

**BTS**  
ENGINEERING

<https://prom-nasos.pro>  
<https://bts.net.ua>  
<https://prom-nasos.com.ua>  
+38 095 656-37-57,  
+38 067 360-71-01,  
+38 063 362-12-31,  
[info@prom-nasos.pro](mailto:info@prom-nasos.pro)

# SISTEMI DI DOSAGGIO

---

DOSING SYSTEMS

# AQUA



# From industry to you

## Norme di riferimento/Reference standards

■ DM 174/04	Regolamento concernente i materiali e gli oggetti che possono essere utilizzati negli impianti fissi di captazione, trattamento, adduzione e distribuzione delle acque destinate al consumo umano. <i>Ministerial Decree 174/04 - Regulation concerning materials and objects that can be used in fixed systems for the collection, treatment, adduction and distribution of water intended for human consumption.</i>
■ CE	Prodotto soggetto a marcatura CE. <i>Product subject to CE marking.</i>
■ DM 25/12	Disposizioni tecniche concernenti apparecchiature finalizzate al trattamento dell'acqua destinata al consumo umano. <i>Ministerial Decree 25/12 - Technical provisions concerning equipment for the treatment of water intended for human consumption.</i>
■ ACS	Attestation de conformité sanitaire (France). <i>Certificate of sanitary compliance (France).</i>
■ RoHS	Direttiva Europea "Restriction of Hazardous Substances Directive". <i>European Restriction of Hazardous Substances Directive.</i>
■ UNI EN 1210	Prodotti chimici utilizzati per il trattamento di acque destinate al consumo umano. <i>Chemical products used for the treatment of water intended for human consumption.</i>

40 presse ad iniezione da 50 a 1.700 t.  
698 stampi di proprietà  
12 estrusori per cartucce melt-blown  
20 avvolgitrici per cartucce  
2 saldatrici per la produzione  
di bombole e filtri

40 injection molding machines from 50 to 1.700 t.  
698 proprietary molds  
12 extruders for cartridges melt-blown  
20 winders for cartridges  
2 welding machines for the production  
of tanks and filters

# Indice generale/*General index*

- |           |   |              |
|-----------|---|--------------|
| <b>01</b> | POMPE ELETTROMAGNETICHE<br><i>ELECTROMAGNETIC PUMPS</i>   | p. 4 - 29    |
| <b>02</b> | STRUMENTI DI CONTROLLO<br><i>CONTROLLERS</i>              | p. 30 - 39   |
| <b>03</b> | POMPE PERISTALTICHE<br><i>PERISTALTIC PUMPS</i>           | p. 40 - 51   |
| <b>04</b> | PANNELLI<br><i>PANELS</i>                                 | p. 52 - 69   |
| <b>05</b> | POMPE DOSATRICI A MOTORE<br><i>MOTOR DRIVEN PUMPS</i>     | p. 70 - 91   |
| <b>06</b> | ACCESSORI E RICAMBI<br><i>ACCESSORIES AND SPARE PARTS</i> | p. 92 - 110  |
| <b>07</b> | INFORMAZIONI<br><i>INFORMATION</i>                        | p. 111 - 129 |

we've  
a special  
future

**AQUA**

## Indice/Index

HC151+	p. 8
HC151+ (12v)	p. 18
HC200+	p. 20
HC899	p. 26
HC999	p. 28

# 01

## pompe dosatrici elettromagnetiche

*solenoid driven dosing pumps*

La gamma di pompe dosatrici elettromagnetiche AQUA possono essere utilizzate nel settore del trattamento acque, delle piscine, della detergenza e dell'industria in generale. Le pompe montano valvole di ritegno del tipo a sfera, l'esecuzione standard prevede l'uso di valvole sfera PYREX® e tenute in Viton®. Si possono richiedere esecuzioni in cui la sfera è in PTFE e le tenute in Dutral. Tutte le pompe dosatrici elettromagnetiche ad eccezione dei modelli costanti, sono provviste di ingresso per la sonda di livello.

*AQUA solenoid driven dosing pumps can be used in the water treatment, swimming pool and detergent sector and industry as well.*

*The pumps are supplied standard with Glass double ball check valves and Viton® seals. It is possible to request PTFE ball check valves and Dutral seals.*

*All solenoid driven dosing pumps with the exception constant models are provided with low level input.*

**AQUA**

## Come scegliere la pompa/How to choose the pump

Aqua spa propone una gamma di pompe elettromagnetiche in grado di coprire un vasto campo di pressioni e portate: si arriva a pressioni fino a 20 bar ed a portate fino a 45 litri/ora.

### Come scegliere la pompa più adatta alle proprie esigenze?

Facile (basta seguire l'abaco seguente):

- 1) individuare la pressione di lavoro e la portata necessaria;
- 2) utilizzando il diagramma della pagina seguente trovare il punto corrispondente alla pressione e portata desiderata e selezionare la curva che più si avvicina a questa esigenza;
- 3) verificare il dettaglio delle prestazioni della pompa selezionata utilizzando il diagramma specifico che si trova nella pagina della pompa individuata.

### ESEMPIO/EXAMPLE

Serve una pompa che porti 4,8 litri/h a 5 bar.

Utilizzando il diagramma di pagina seguente posizionare il punto di lavoro richiesto, incrociando pressione e portata desiderata.

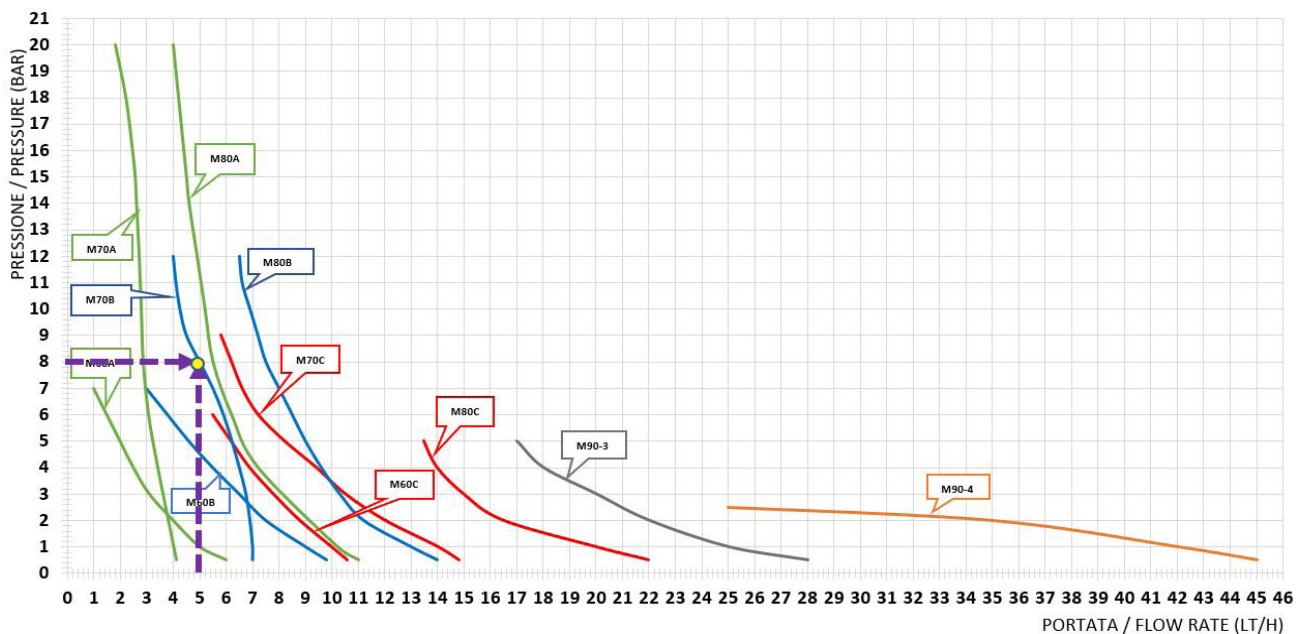
Aqua spa proposes a range of solenoid dosing pumps able to cover a wide range of pressures and capacities: we cover pressures up to 20 bar and flow-rate up to 45 liters / hour.

How to choose the pump most suitable for your needs?  
Easy (just follow the following abacus):

- 1) identify the working pressure and the necessary flow-rate;
- 2) by using the diagram of the following page find the point corresponding to the pressure and desired scope and select the curve that is more than that requires;
- 3) check the detail of the selected pump performance using the specific diagram that is located in the page of the pump identified.

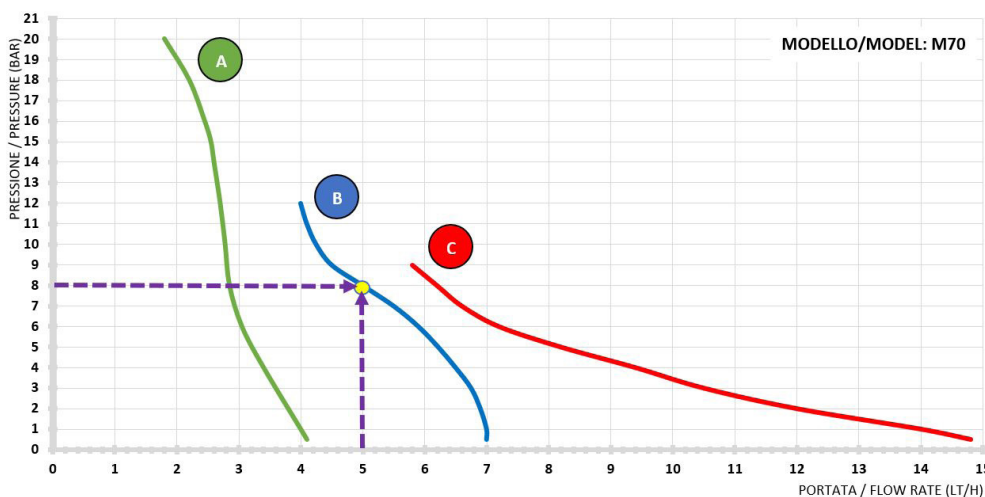
You need a pump that carries 4.8 liters/h at 5 bar.

Using the following page diagram, position the required work point, crossing the desired pressure and flow rate



Il punto di incrocio si trova in prossimità della curva della pompa modello M70B. A questo punto si effettua una verifica di dettaglio sulla curva della pompa M70B, che viene come di seguito:

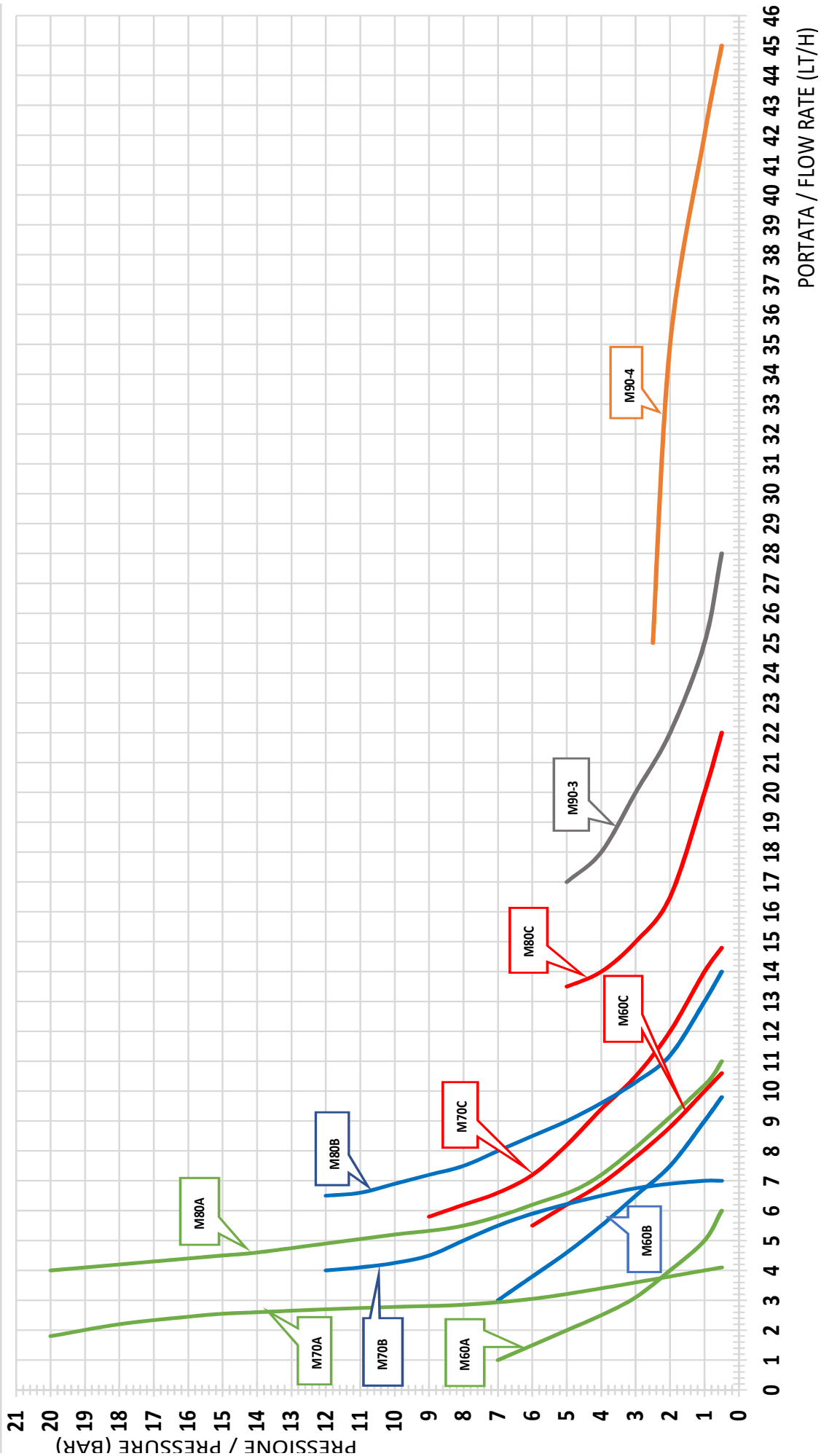
The crossing point is located near the curve of the model M70B pump. At this point a detailed check is carried out on the curve of the M70B pump, which comes as follows:

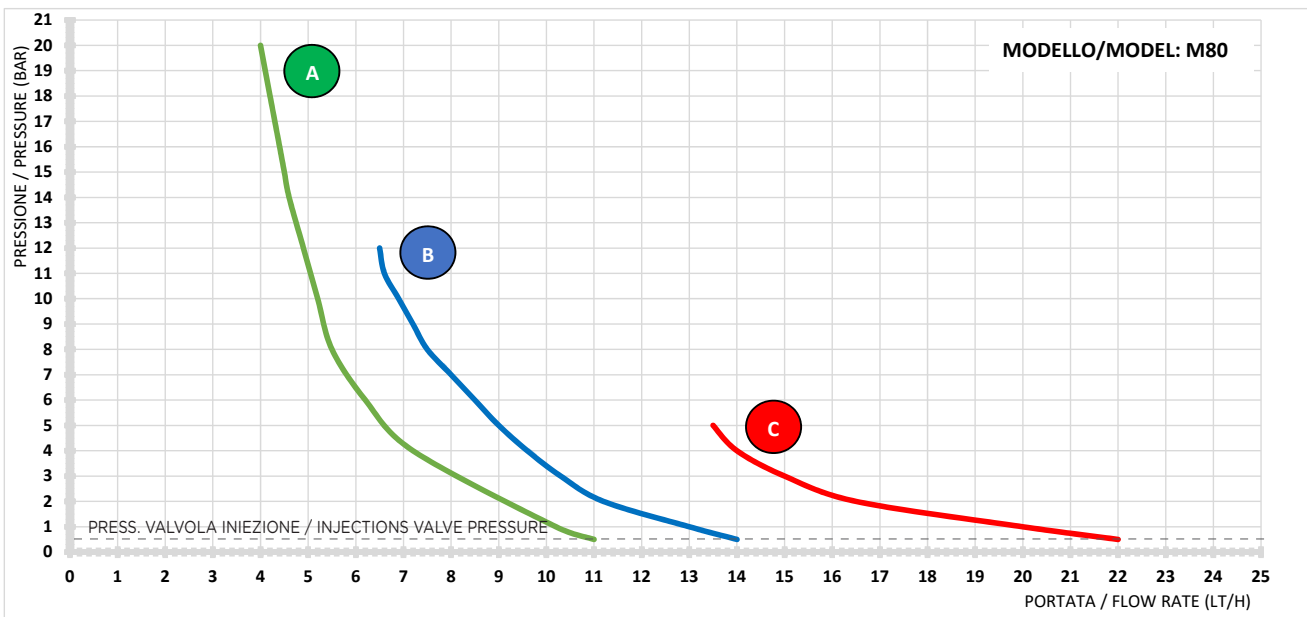
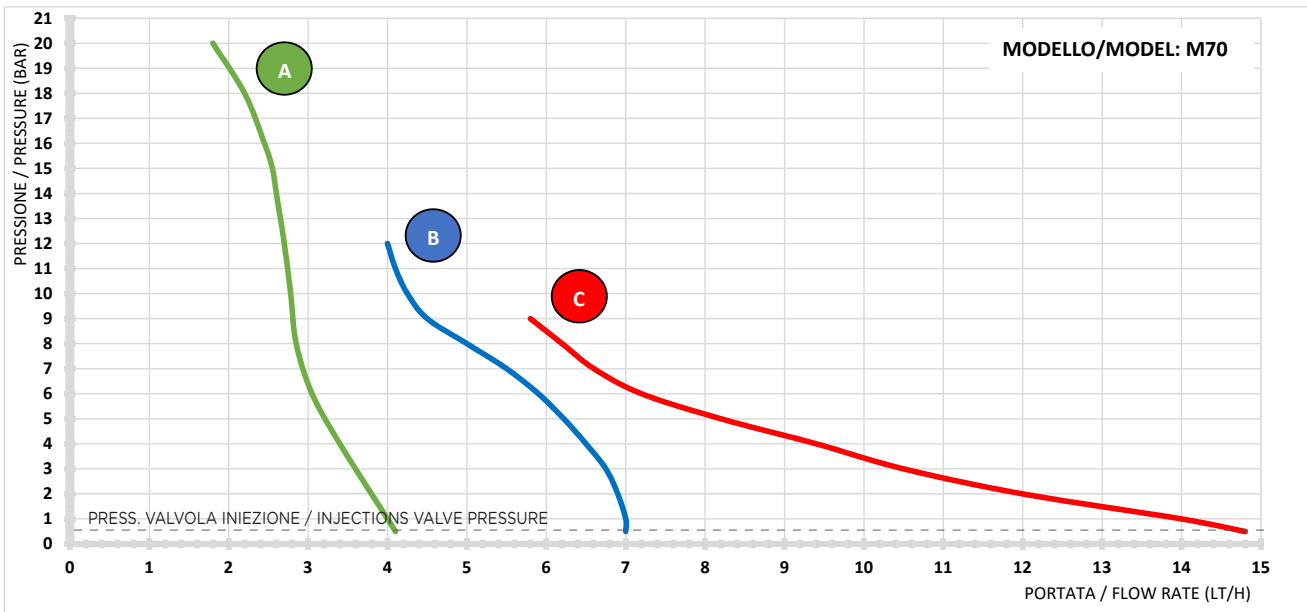
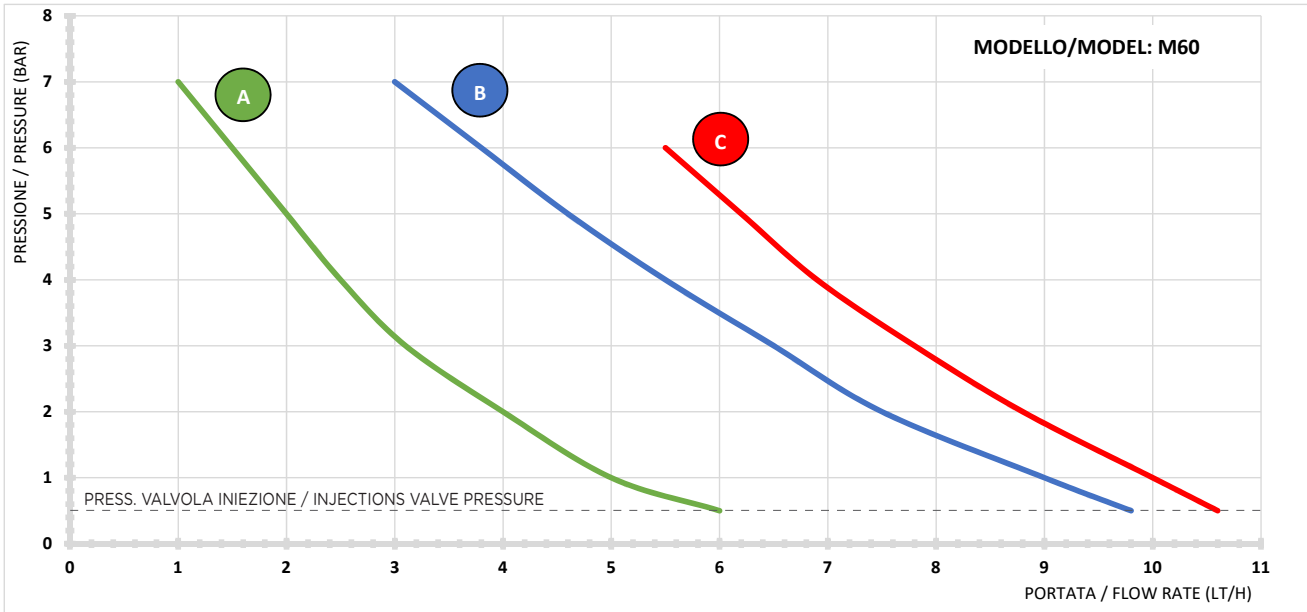


Dal diagramma di dettaglio si vede che il modello M70B corrisponde bene alle esigenze di partenza. Ora basta decidere il tipo di pompa richiesta tra le versioni costante, multifunzione (analogica o digitale), PH-RX o Cloro e trovare il codice prodotto corrispondente.

From the detailed diagram it can be seen that the M70B model corresponds well to the starting needs. Now just decide the type of pump required between the constant, multifunction (analog or digital), PH-RX or Chlorine versions and find the corresponding product code.

DIAGRAMMA PORTATA / PRESSIONE DELLA GAMMA POMPE ELETTROMAGNETICHE ACQUA  
FLOW-RATE DIAGRAM FOR AQUA SOLENOID PUMPS





## HC151+ CST



## DESCRIZIONE/DESCRIPTION

Pompa dosatrice elettromagnetica analogica. Impostazione del dosaggio a portata costante.

- Contenitore in PP rinforzato, resistente ad ambienti di lavoro particolarmente aggressivi;
- Regolazione in percentuale della frequenza dei colpi;
- Regolazione della portata 0-100% o 0-20% ;
- Alimentazione standard 230Vac - 50/60Hz;
- Grado di protezione IP65;
- Montaggio a parete con staffa di fissaggio a muro inclusa nel kit di installazione;

## FUNZIONALITA'

- Portata costante (unità di misura espressa in %);
- Possibilità di selezionare la prestazione desiderata tra 3 diversi modelli.

*Analogic solenoid driven dosing pump.  
Constant dosing mode.*

- Reinforced PP housing, suitable for aggressive working environment;
- Strokes frequency percentage setting;
- Flow rate setting from 0-100% or from 0-20% ;
- Power supply 230Vac - 50/60Hz ;
- IP65 protection degree;
- Wall mounting bracket supplied with installation kit;

**WORKING MODE**

- Constant flow rate (flow rate in %);
- 3 different selectable performance setup.



## CARATTERISTICHE TECNICHE/TECHNICAL FEATURES

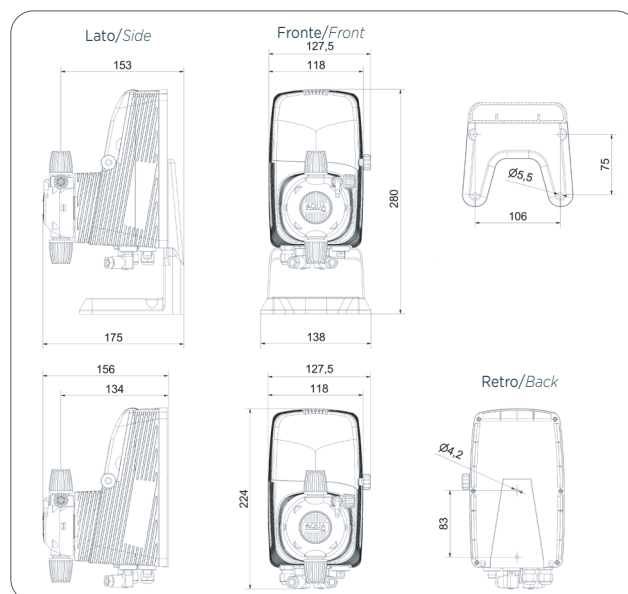
	Versione standard Standard version
Corpo pompa Pump head	PP
Cassa pompa Pump housing	PP
Diaframma Diaphragm	PTFE
Sfere Balls	Pyrex
Valvole Body valve	1/2" - PP
O-rings O-rings	FPM Viton®
Valvola di iniezione molla - sfera Injection ball valve (Spring)	Hastelloy-Pyrex
Raccordo d'iniezione / Attacco Injection fitting / Attack	PP - 4x6
Valvola di fondo Foot valve	PP
Alimentazione Power supply	230Vac 50/60Hz

## A richiesta/on request:

- Tenute in EPDM (DUTRAL)/EPDM gasket
- Versione con spurgo automatico/Automatic bleeding version
- Alimentazione 110Vac/Power supply 110Vac



## DIMENSIONI/DIMENSIONS

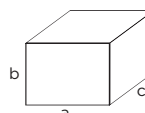


## NORMATIVE/STANDARDS

- n° 2004/108/CE Direttiva EMC
- n° 2006/95/CE "DBT Low Voltage Directive"
- n° 2011/65/UE , 2012/19/UE "direttive RoHs e WEEE"
- n° 2004/108/CE EMC directive
- n° 2006/95/CE "DBT Low Voltage Directive"
- n° 2011/65/UE, 2012/19/UE "RoHs and WEEE directives"



## IMBALLO/PACK



Confezione singola/Single pack:  
axbxc: 192x160x250 mm  
Kg: 2,86  
Confezione multipla/Multipack:  
6pz/pcs- axbxc:405x270x515mm  
Kg: 18,16



# 01 > pompe dosatrici elettromagnetiche - HC151+ solenoid driven dosing pumps - HC151+



**KIT DI INSTALLAZIONE incluso/INSTALLATION KIT included**

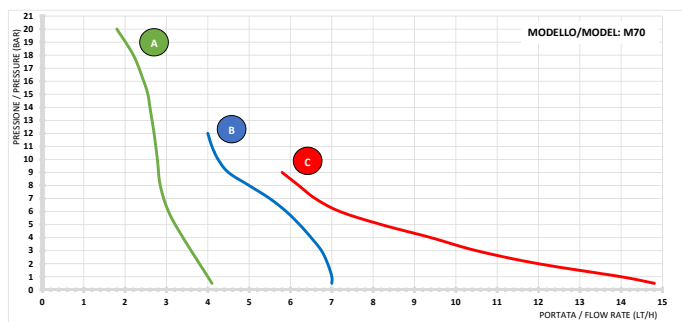
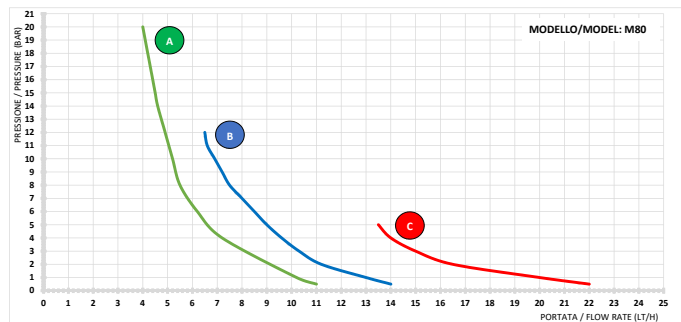
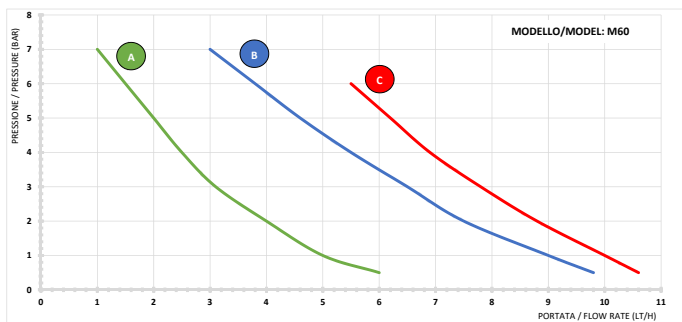
Descrizione / Description
Kit installazione PDE HC151+ PP HC151+ PP installation kit



## PRESTAZIONI/PERFORMANCE

Codice Code	Magnete Solenoid	Tipo Type	Portata Flow rate	Pressione Pressure	N°colpi Strokes	Vol. iniezione Stroke volume	Assorbimento Consumption	Price (€)
			(l/h)	BAR	n° / min	ml/stroke	Watt	
ADA1001201000	M60	A	1	7	100	0,17	14	
			5	1		0,83		
		B	3	7	150	0,33		
			9	1		1		
		C	5,5	6	180	0,51		
			10	1		0,93		
ADA1002201000	M70	A	1,8	20	75	0,4	16	
			4	1		0,89		
		B	4	12	120	0,56		
			7	1		0,97		
		C	5,8	9	180	0,54		
			14	1		1,3		
ADA1003201000	M80	A	4	20	150	0,44	22	
			10	1		1,11		
		B	6,5	12	200	0,54		
			13	1		1,08		
		C	13,5	5	300	0,75		
			20	1		1,11		

## GRAFICO PRESTAZIONI/PERFORMANCES GRAPH



## CONNESSIONI / CONNECTIONS



I dati sopra riportati si riferiscono a prove effettuate con acqua a temperatura ambiente. I valori possono oscillare di circa il 10%.  
The above datas are referring to tests made with water at room temperature. Values may vary by 10%.

## HC151+ PIMA



## DESCRIZIONE/DESCRIPTION

Pompa dosatrice elettromagnetica analogica.  
Impostazione del dosaggio costante o proporzionale.

- Contenitore in PP rinforzato, resistente ad ambienti di lavoro particolarmente aggressivi;
- Alimentazione standard 230Vac - 50/60Hz;
- Predisposizione per sonda di livello;
- Grado di protezione IP65;
- Montaggio a parete con staffa di fissaggio a muro inclusa nel kit di installazione;

## FUNZIONALITA'

- Regolazione percentuale della frequenza dei colpi;
- Regolazione della portata 0-100% o 0-20% ;
- Modalità proporzionale ad un segnale 4-20mA;
- Modalità proporzionale ad un contatore lancia-impulsi: 1xN con N impostabile da 1...10;
- Possibilità di selezionare la prestazione desiderata tra 3 diversi modelli.

*Analogic solenoid driven dosing pump.*

- Constant or proportional dosing mode.
- Reinforced PP housing, suitable for aggressive working environment;
- Standard power supply 230Vac - 50 / 60Hz;
- Predisposition for level probe;
- IP65 protection degree;
- Wall mounting bracket supplied with installation kit;

## WORKING MODE

- Percentage adjustment of the stroke frequency;
- Flow rate adjustment 0-100% or 0-20% ;
- Mode proportional to a 4-20mA signal;
- Mode proportional to a pulse-emitting water meter: 1xN with N adjustable from 1 ... 10;
- 1:N with N adjustable from 1 ... 1000;
- 3 different selectable performance setup.



## CARATTERISTICHE TECNICHE/TECHNICAL FEATURES

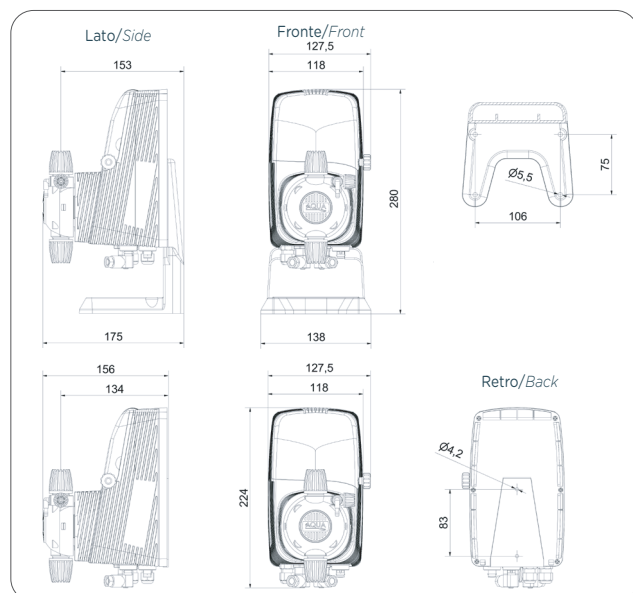
	Versione standard Standard version
Corpo pompa Pump head	PVDF
Cassa pompa Pump housing	PP
Diaframma Diaphragm	PTFE
Sfere Balls	Ceramica
Valvole Body valve	1/2" - PVDF
O-rings O-rings	Viton®
Valvola di iniezione molla - sfera Injection ball valve (Spring)	Hastelloy-Pyrex
Raccordo d'iniezione / Attacco Injection fitting / Attack	PVDF - 4x6
Valvola di fondo Foot valve	PVDF
Alimentazione Power supply	230Vac 50/60Hz

A richiesta/on request:

- Tenute in EPDM (DUTRAL)/EPDM gasket
- Versione con spurgo automatico/Automatic bleeding version
- Alimentazione 110Vac/Power supply 110Vac



## DIMENSIONI/DIMENSIONS

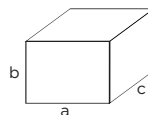


## NORMATIVE/STANDARDS

- n° 2004/108/CE Direttiva EMC
- n° 2006/95/CE "DBT Low Voltage Directive"
- n° 2011/65/UE , 2012/19/UE "direttive RoHs e WEEE"
- n° 2004/108/CE EMC directive
- n° 2006/95/CE "DBT Low Voltage Directive"
- n° 2011/65/UE, 2012/19/UE "RoHs and WEEE directives"



## IMBALLO/PACK



Confezione singola/Single pack:  
axbxc: 192x160x250 mm  
Kg: 2,86  
Confezione multipla/Multipack:  
6pz/pcs - axbxc:405x270x515mm  
Kg: 18,16

# 01 > pompe dosatrici elettromagnetiche - HC151+ solenoid driven dosing pumps - HC151+



**KIT DI INSTALLAZIONE incluso/INSTALLATION KIT included**

Descrizione / Description

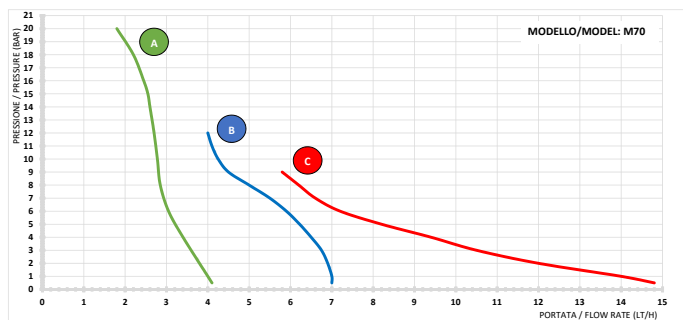
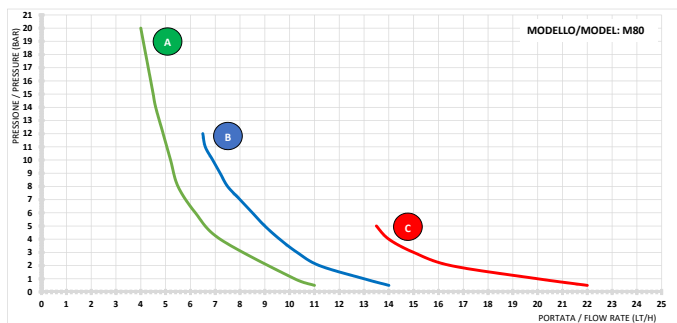
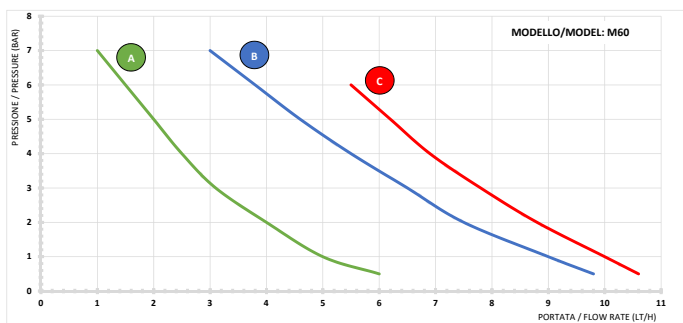
Kit installazione PDE HC151+ PVDF  
HC151+ PVDF installation kit



## PRESTAZIONI/PERFORMANCE

Codice Code	Magnete Solenoid	Tipo Type	Portata Flow rate	Pressione Pressure	N°colpi Strokes	Vol. iniezione Stroke volume	Assorbimento Consumption	Price (€)
			(l/h)	BAR	n° / min	ml/stroke	Watt	
ADA11013A2000	M60	A	1	7	100	0,17	14	
			5	1		0,83		
		B	3	7	150	0,33		
			9	1		1		
		C	5,5	6	180	0,51		
			10	1		0,93		
ADA11023A2000	M70	A	1,8	20	75	0,4	16	
			4	1		0,89		
		B	4	12	120	0,56		
			7	1		0,97		
		C	5,8	9	180	0,54		
			14	1		1,3		
ADA11033A2000	M80	A	4	20	150	0,44	22	
			10	1		1,11		
		B	6,5	12	200	0,54		
			13	1		1,08		
		C	13,5	5	300	0,75		
			20	1		1,11		

## GRAFICO PRESTAZIONI/PERFORMANCES GRAPH



## CONNESSIONI/CONNECTIONS



I dati sopra riportati si riferiscono a prove effettuate con acqua a temperatura ambiente. I valori possono oscillare di circa il 10%.  
The above datas are referring to tests made with water at room temperature. Values may vary by 10%.

## HC151+ MULTIFUNZIONE



■RoHS ■CE

made in italy



## DESCRIZIONE/DESCRIPTION

Impostazione del dosaggio costante o proporzionale.

- Contenitore in PP rinforzato, resistente ad ambienti di lavoro particolarmente aggressivi;
- Ingressi: sonda di livello, inibitore, sensore di prossimità;
- Alimentazione standard 110÷230Vac - 50/60Hz;
- Lingua e unità di misura selezionabili;
- Display grafico 132x56 pixel;
- Accesso menu semplificato mediante manopola/encoder;
- Grado di protezione IP65;
- Montaggio a parete con staffa di fissaggio a muro inclusa nel kit di installazione.

## FUNZIONALITA'

- Modalità proporzionale ad un segnale 4-20mA;
- Modalità proporzionale ad un contatore lancia-impulsi: 1xN; 1xN(M); 1:N; PPM;
- Programmazione ritardo intervento della sonda di livello;
- Timer giornaliero settimanale per dosaggi programmati;
- Possibilità di selezionare la prestazione desiderata tra 3 diversi modelli.

*Digital multifunction solenoid driven dosing pump.*

*Constant or proportional dosing mode.*

- Reinforced PP housing, suitable for aggressive working environment;

- Inputs: level probe, inhibitor, proximity sensor;
- Standard power supply 110 ÷ 230Vac - 50 / 60Hz
- Selectable language and units of measurement;
- 132x56 pixel graphic display;
- Simplified menu access via knob / encoder;
- IP65 protection degree;
- Wall mounting bracket supplied with installation kit.

## WORKING MODE

- Mode proportional to a 4-20mA signal;
- Mode proportional to a pulse-emitting water meter: 1xN; 1xN (M); 1: N; PPM;
- Programming delay intervention of the level probe;
- Daily weekly timer for programmed dosages;
- 3 different selectable performance setup.



## CARATTERISTICHE TECNICHE/TECHNICAL FEATURES

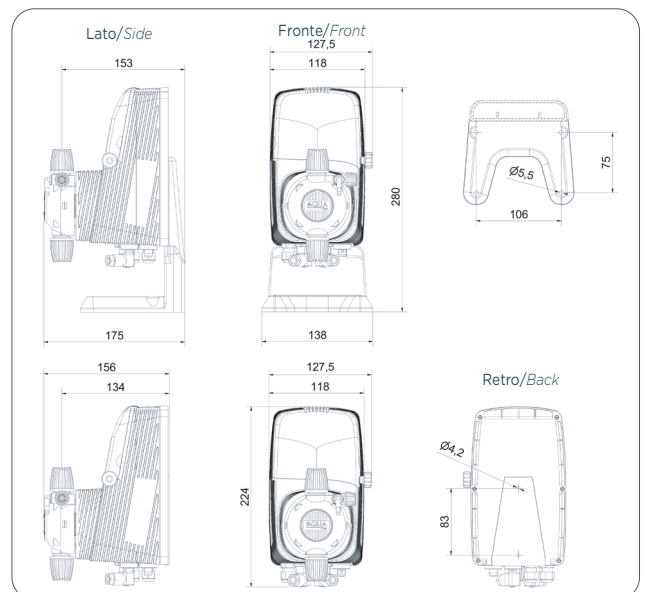
	Versione standard Standard version
Corpo pompa Pump head	PVDF
Cassa pompa Pump housing	PP
Diaframma Diaphragm	PTFE
Sfere Balls	Ceramica
Valvole Body valve	1/2" - PVDF
O-rings O-rings	FPM Viton®
Valvola di iniezione molla - sfera Injection ball valve (Spring)	Hastelloy-Pyrex
Raccordo d'iniezione / Attacco Injection fitting / Attack	PVDF - 4x6
Valvola di fondo Foot valve	PVDF
Alimentazione Power supply	110 ÷ 230Vac 50/60Hz

A richiesta/on request:

- Tenute in EPDM (DUTRAL)/EPDM gasket
- Versione con spurgo automatico/Automatic bleeding version



## DIMENSIONI/DIMENSIONS

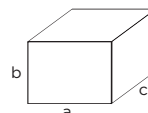


## NORMATIVE/STANDARDS

- n° 2004/108/CE Direttiva EMC
- n° 2006/95/CE "DBT Low Voltage Directive"
- n° 2011/65/UE, 2012/19/UE "direttive RoHs e WEEE"
- n° 2004/108/CE EMC directive
- n° 2006/95/CE "DBT Low Voltage Directive"
- n° 2011/65/UE, 2012/19/UE "RoHs and WEEE directives"



## IMBALLO/PACK



- Confezione singola/Single pack:  
axbxc: 192x160x250 mm  
Kg: 2,86  
Confezione multipla/Multipack:  
6pz/pcs - axbxc: 405x270x515mm  
Kg: 18,16

# 01 > pompe dosatrici elettromagnetiche - HC151+ solenoid driven dosing pumps - HC151+



## ACCESSORI/ACCESSORIES

Codice / Code	Descrizione / Description	Price (€)
ADSP9300107	Kit relay HC151+/HC200+/Relay HC151+/HC200+ kit	
ADSP9300108	Kit RS485 HC151+/HC200+/RS485 HC151+/HC200+ kit	



## KIT DI INSTALLAZIONE incluso/INSTALLATION KIT included

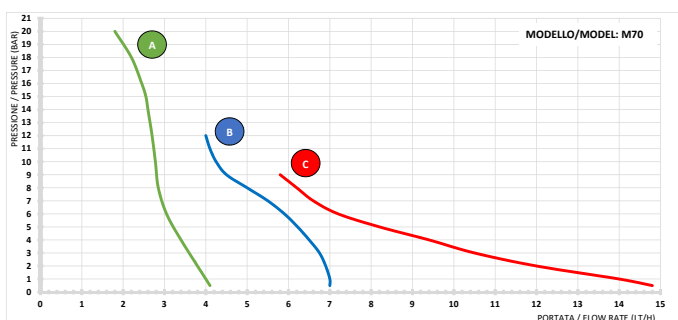
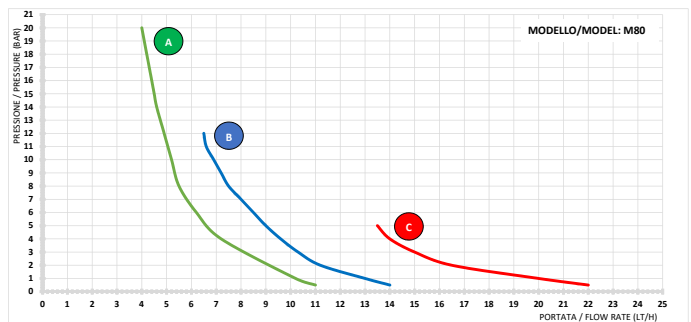
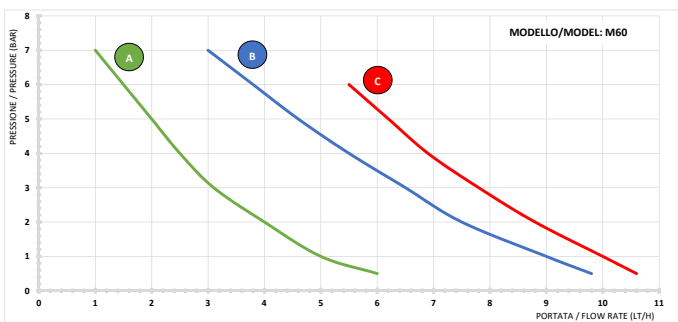
Descrizione / Description
Kit installazione PDE HC151+ PVDF HC151+ PVDF installation kit



## PRESTAZIONI/PERFORMANCE

Codice Code	Magnele Solenoid	Tipo Type	Portata Flow rate	Pressione Pressure	N°colpi Strokes	Vol. iniezione Stroke volume	Assorbimento Consumption	Price (€)
			(l/h)	BAR	n° / min	ml/stroke	Watt	
ADA12013A2000	M60	A	1	7	100	0,17	14	
			5	1		0,83		
		B	3	7	150	0,33		
			9	1		1		
		C	5,5	6	180	0,51		
			10	1		0,93		
ADA12023A2000	M70	A	1,8	20	75	0,4	16	
			4	1		0,89		
		B	4	12	120	0,56		
			7	1		0,97		
		C	5,8	9	180	0,54		
			14	1		1,3		
ADA12033A2000	M80	A	4	20	150	0,44	22	
			10	1		1,11		
		B	6,5	12	200	0,54		
			13	1		1,08		
		C	13,5	5	300	0,75		
			20	1		1,11		

## GRAFICO PRESTAZIONI/PERFORMANCES GRAPH



## CONNESSIONI/CONNECTIONS



PI-MA

Livello/Level

I dati sopra riportati si riferiscono a prove effettuate con acqua a temperatura ambiente. I valori possono oscillare di circa il 10%.  
The above datas are referring to tests made with water at room temperature. Values may vary by 10%.

## HC151+ PH - RX



## DESCRIZIONE/DESCRIPTION

Pompa dosatrice elettromagnetica digitale con strumento integrato per il controllo del pH o del Rx (ORP)

Impostazione di dosaggio costante o proporzionale.

- Contenitore in PP rinforzato, resistente ad ambienti di lavoro particolarmente aggressivi;
- Ingressi: sonda di livello, inibitore, sensore di prossimità;
- Uscita relè per segnalazione dosaggio o allarme;
- Alimentazione standard 110÷230Vac - 50/60Hz;
- Lingua e unità di misura selezionabili;
- Display grafico 132x56 pixel;
- Accesso menu semplificato mediante manopola/encoder;
- Grado di protezione IP65;
- Montaggio a parete con staffa di fissaggio a muro inclusa nel kit di installazione;

## FUNZIONALITA'

- Calibrazione assistita della sonda di misura;
- Misura pH o Redox (ORP) selezionabile da programmazione;
- Modalità di dosaggio selezionabile tra Acido e Alcalino (pH) e Riducente e Ossidante (Rx ORP);
- Modo di funzionamento ON-OFF o PWM (Pulse With Modulation);
- Allarmi di sovradosaggio (OFA);
- Verifica della qualità dell'elettrodo;
- Programmazione ritardo intervento della sonda di livello;
- Timer giornaliero settimanale per dosaggi programmati;
- Possibilità di selezionare la prestazione desiderata tra 3 diversi modelli;
- Le pompe con sonde PH e ORP di serie, sono provviste di cavo inhibit 230 VAC per attivazione e consenso al dosaggio (pompa di circolazione).

Digital solenoid driven dosing pump with integrated instrument for pH or Rx control (ORP)

Setting of constant or proportional dosage.

- Reinforced PP housing, suitable for aggressive working environment;

- Inputs: level probe, inhibitor, proximity sensor;

- Output Relay for dosage or alarm signaling;

- Standard power supply 110 ÷ 230Vac - 50 / 60Hz;

- Selectable language and unit of measure;

- 132x56pixel graphic display;

- Simplified menu access via knob / encoder;

- IP65 protection degree;

- Wall mounting bracket supplied with installation kit;

## WORKING MODE

- Assisted calibration of the measurement probe;

- pH or Redox measurement (ORP) selectable by programming;

- Dosage mode selectable between Acid and Alkaline (pH) and Reductive and Oxidant (Rx ORP);

- ON-OFF or PWM (Pulse With Modulation) operating mode;

- Overdose alarms (OFA);

- Electrode quality verification;

- Programming delay intervention of the level probe;

- Daily weekly timer for programmed dosages;

- 3 different selectable performance setup;

- The pumps with PH and ORP probes as standard, are equipped with cable inhibit 230 VAC for activation and consent to dosing (circulation pump).



## CARATTERISTICHE TECNICHE/TECHNICAL FEATURES

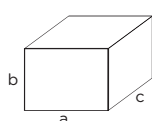
	Versione standard Standard version
Corpo pompa Pump head	PVDF
Cassa pompa Pump housing	PP
Diaframma Diaphragm	PTFE
Sfere Balls	Ceramica
Valvole Body valve	1/2" - PVDF
O-rings O-rings	FPM
Valvola di iniezione molla - sfera Injection ball valve (Spring)	Hastelloy-Pyrex
Raccordo d'iniezione / Attacco Injection fitting / Attack	PVDF - 4x6
Valvola di fondo Foot valve	PVDF
Alimentazione Power supply	110 ÷ 230Vac 50/60Hz

## A richiesta/on request:

- Tenute in EPDM (DUTRAL)/EPDM gasket
- Versione con spurgo automatico/Automatic bleeding version



## IMBALLO/PACK



Confezione singola/Single pack:

axbxc: 192x160x250 mm

Kg: 2,86

Confezione multipla/Multipack:

6pz/pcs - axbxc: 405x270x515mm

Kg: 18,16

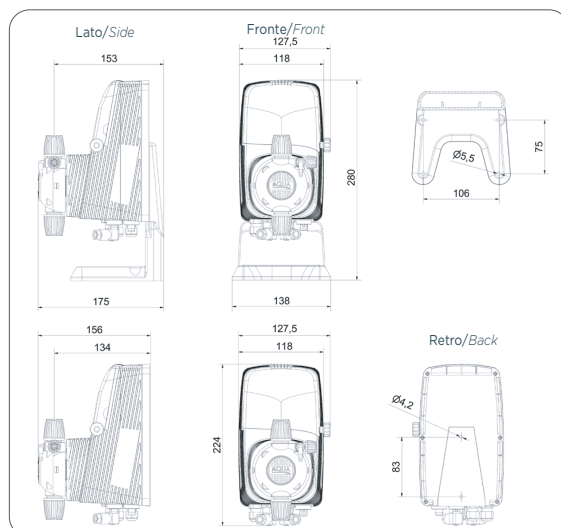


## NORMATIVE/STANDARDS

- n° 2004/108/CE Direttiva EMC
- n° 2006/95/CE "DBT Low Voltage Directive"
- n° 2011/65/UE , 2012/19/UE "direttive RoHs e WEEE"
- n°: 2004/108/CE EMC directive
- n°: 2006/95/CE "DBT Low Voltage Directive"
- n°: 2011/65/UE, 2012/19/UE "RoHs and WEEE directives"



## DIMENSIONI/DIMENSIONS



# 01 > pompe dosatrici elettromagnetiche - HC151+ solenoid driven dosing pumps - HC151+

## + ACCESSORI/ACCESSORIES

Codice / Code	Descrizione / Description	Price (€)
ADSP9300107	Kit relay HC151+/HC200+/Relay HC151+/HC200+ kit	
ADSP9300108	Kit RS485 HC151+/HC200+/RS485 HC151+/HC200+ kit	

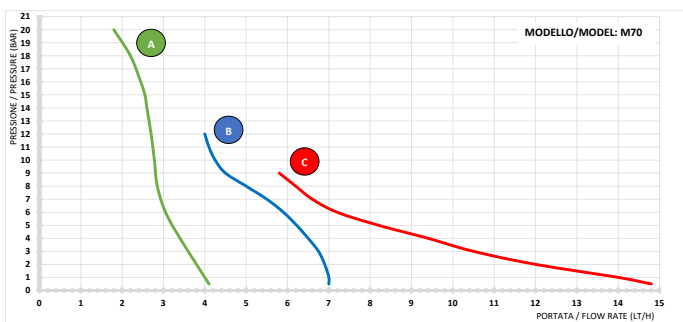
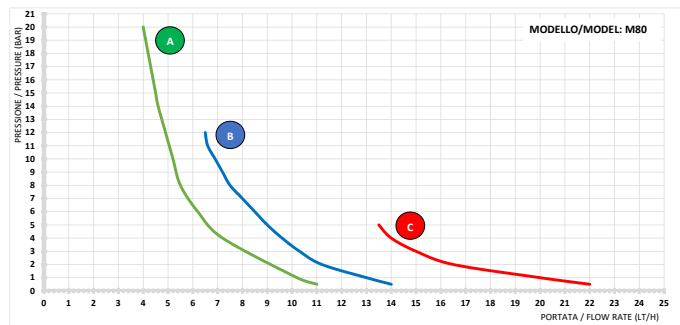
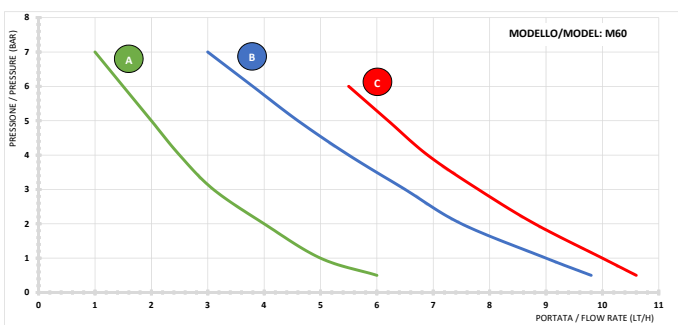
## 🔧 KIT DI INSTALLAZIONE inclusi/INSTALLATION KIT included

Compatibile con Compatible with	Descrizione / Description	
ADA13013A2000 ADA13023A2000 ADA13033A2000	Kit installazione PDE HC151+ PVDF HC151+ PVDF installation kit	
ADA1301HA2001 ADA1302HA2001 ADA1303HA2001	Kit installazione PDE HC151+ pH HC151+ pH installation kit	
ADA1301HA2002 ADA1302HA2002 ADA1303HA2002	Kit installazione PDE HC151+ Rx HC151+ Rx installation kit	

## PRESTAZIONI/PERFORMANCE

Codice Code	Magnele Solenoid	Tipo Type	Portata Flow rate	Pressione Pressure	N°colpi Strokes	Vol. iniezione Stroke volume	Assorbimento Consumption	Price (€)
			(l/h)	BAR	n° / min	ml/stroke	Watt	
ADA13013A2000 ADA1301HA2001 ADA1301HA2002	M60	A	1	7	100	0,17	14	
			5	1		0,83		
		B	3	7	150	0,33		
			9	1		1		
		C	5,5	6	180	0,51		
			10	1		0,93		
ADA13023A2000A ADA1302HA2001 ADA1302HA2002	M70	A	1,8	20	75	0,4	16	
			4	1		0,89		
		B	4	12	120	0,56		
			7	1		0,97		
		C	5,8	9	180	0,54		
			14	1		1,3		
ADA13033A2000 ADA1303HA2001 ADA1303HA2002	M80	A	4	20	150	0,44	22	
			10	1		1,11		
		B	6,5	12	200	0,54		
			13	1		1,08		
		C	13,5	5	300	0,75		
			20	1		1,11		

## GRAFICO PRESTAZIONI/PERFORMANCE GRAPH



## CONNESSIONI/CONNECTIONS



I dati sopra riportati si riferiscono a prove effettuate con acqua a temperatura ambiente. I valori possono oscillare di circa il 10%.  
The above datas are referring to tests made with water at room temperature. Values may vary by 10%.

## HC151+ CL(J)



## DESCRIZIONE/DESCRIPTION

Pompa dosatrice elettromagnetica digitale con strumento integrato per il controllo del cloro

Impostazione del dosaggio costante o proporzionale.

- Contenitore in PP rinforzato, resistente ad ambienti di lavoro particolarmente aggressivi;
- Ingressi: sonda di livello, inibitore, sensore di prossimità;
- Uscita relè per segnalazione dosaggio o allarme;
- Alimentazione standard 110÷230Vac - 50/60Hz;
- Lingua e unità di misura selezionabili;
- Display grafico 132x56 pixel;
- Accesso menu semplificato mediante manopola encoder;
- Grado di protezione IP65;
- Montaggio a parete con staffa di fissaggio a muro inclusa nel kit di installazione;

## FUNZIONALITA'

- Calibrazione assistita della sonda di misura;
- Possibilità di impostare il tipo di sonda (Pt-Cu o membrana) ;
- Sei Range di misura del Cloro selezionabili: 0÷2ppm - 0÷5ppm; 0÷10ppm - 0÷20ppm - 0÷200ppm - 0÷2000ppm;
- Modalità di dosaggio selezionabile tra diretto e inverso;
- Modo di funzionamento ON-OFF o PWM;
- Allarmi di sovradosaggio (OFA);
- Programmazione ritardo intervento della sonda di livello;
- Timer giornaliero settimanale per dosaggi programmati;
- Possibilità di selezionare la prestazione desiderata tra 3 diversi modelli;

Digital solenoid driven dosing pump with instrument integrated for chlorine control.

Setting of constant or proportional dosage.

- Reinforced PP housing, suitable for aggressive working environment;

- Inputs: level probe, inhibitor, proximity sensor;
- Output Relay output for dosage or alarm signaling;
- Standard power supply 110 ÷ 230Vac - 50 / 60Hz;
- Selectable language and unit of measure;
- 132x56 pixel graphic display;
- Simplified menu access via knob / encoder;
- IP65 protection degree;
- Wall mounting bracket supplied with installation kit;

## WORKING MODE

- Assisted calibration of the measurement probe;
- Possibility to set the type of probe (Pt-Cu or membrane type) ;
- Six selectable Chlorine measurement ranges: 0 ÷ 2ppm - 0 ÷ 5ppm; 0 ÷ 10ppm - 0 ÷ 20ppm - 0 ÷ 200ppm - 0 ÷ 2000ppm;
- Dosing mode selectable between direct and reverse;
- ON-OFF or PWM (Pulse With Modulation) operating mode;
- Overdose alarms (OFA);
- Programming delay intervention of the level probe;
- Daily weekly timer for programmed dosages;
- 3 different selectable performance setup.



## CARATTERISTICHE TECNICHE/TECHNICAL FEATURES

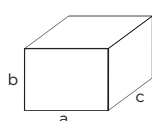
	Versione standard Standard version
Corpo pompa Pump head	PVDF
Cassa pompa Pump housing	PP
Diaframma Diaphragm	PTFE
Sfere Balls	Ceramica
Valvole Body valve	1/2" - PVDF
O-rings O-rings	FPM
Valvola di iniezione molla - sfera Injection ball valve (Spring)	Hastelloy-Pyrex
Raccordo d'iniezione / Attacco Injection fitting / Attack	PVDF - 4x6
Valvola di fondo Foot valve	PVDF
Alimentazione Power supply	110 ÷ 230Vac 50/60Hz

A richiesta/on request:

- Tenute in EPDM (DUTRAL)/EPDM gasket
- Versione con spurgo automatico/Automatic bleeding version



## IMBALLO/PACK



Confezione singola/Single pack:

axbxc: 192x160x250 mm

Kg: 2,86

Confezione multipla/Multipack:

6pz/pcs - axbxc: 405x270x515mm

Kg: 18,16

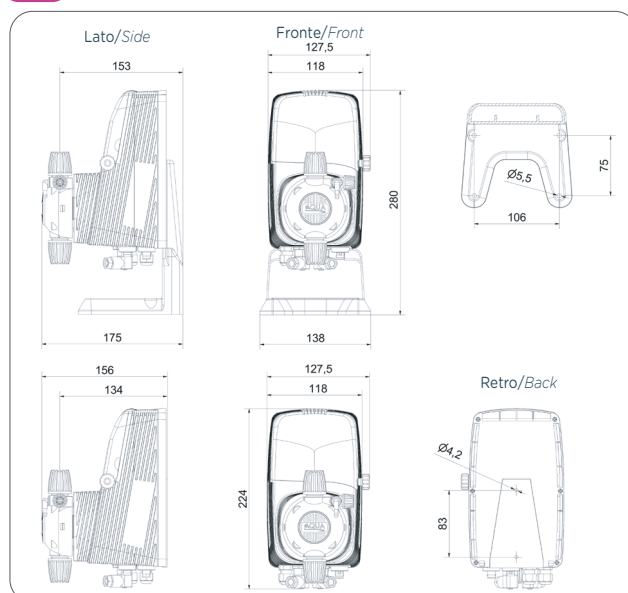


## NORMATIVE/STANDARDS

- n° 2004/108/CE Direttiva EMC
- n° 2006/95/CE "DBT Low Voltage Directive"
- n° 2011/65/UE , 2012/19/UE "direttive RoHs e WEEE"
- n°: 2004/108/CE EMC directive
- n°: 2006/95/CE "DBT Low Voltage Directive"
- n°: 2011/65/UE, 2012/19/UE "RoHs and WEEE directives"



## DIMENSIONI/DIMENSIONS





# 01 > pompe dosatrici elettromagnetiche - HC151+ solenoid driven dosing pumps - HC151+

## + ACCESSORI/ACCESSORIES

Codice / Code	Descrizione / Description	Price (€)
ADSP9300107	Kit relay HC151+/HC200+/Relay HC151+/HC200+ kit	
ADSP9300108	Kit RS485 HC151+/HC200+/RS485 HC151+/HC200+ kit	

## 🔧 KIT DI INSTALLAZIONE incluso/INSTALLATION KIT included

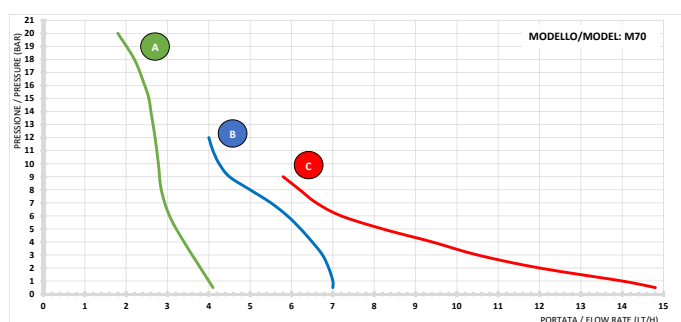
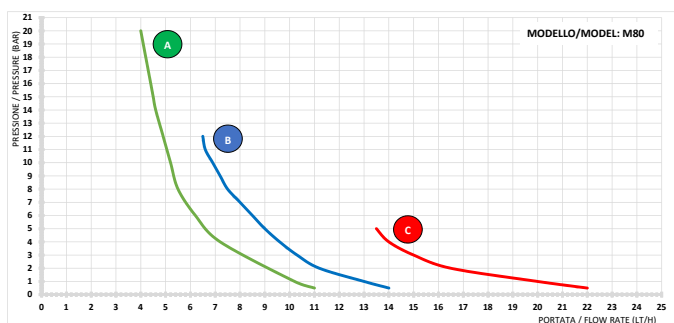
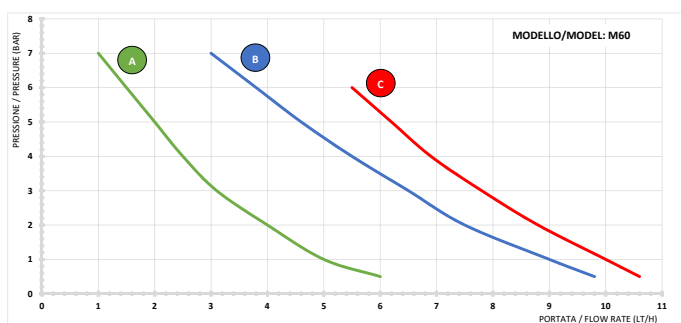
Descrizione / Description
Kit installazione PDE HC151+ PVDF HC151+ PVDF installation kit



## PRESTAZIONI/PERFORMANCE

Codice Code	Magnete Solenoid	Tipo Type	Portata Flow rate	Pressione Pressure	N°colpi Strokes	Vol. iniezione Stroke volume	Assorbimento Consumption	Price (€)
			(l/h)	BAR	n° / min	ml/stroke	Watt	
ADA14013A2000	M60	A	1	7	100	0,17	14	
			5	1		0,83		
		B	3	7	150	0,33		
			9	1		1		
		C	5,5	6	180	0,51		
			10	1		0,93		
ADA14023A2000	M70	A	1,8	20	75	0,4	16	
			4	1		0,89		
		B	4	12	120	0,56		
			7	1		0,97		
		C	5,8	9	180	0,54		
			14	1		1,3		
ADA14033A2000	M80	A	4	20	150	0,44	22	
			10	1		1,11		
		B	6,5	12	200	0,54		
			13	1		1,08		
		C	13,5	5	300	0,75		
			20	1		1,11		

## GRAFICO PRESTAZIONI/PERFORMANCES GRAPH



## CONNESSIONI/CONNECTIONS



Cloro/Chlorine Livello/Level

I dati sopra riportati si riferiscono a prove effettuate con acqua a temperatura ambiente. I valori possono oscillare di circa il 10%.  
The above datas are referring to tests made with water at room temperature. Values may vary by 10%.

## HC151+ 12v NEW!



## CARATTERISTICHE TECNICHE/TECHNICAL FEATURES

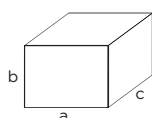
	Versione standard Standard version
Corpo pompa Pump head	PVDF
Cassa pompa Pump housing	PP
Diaphragma Diaphragm	PTFE
Sfere Balls	Ceramica
Valvole Body valve	1/2" - PVDF
O-rings O-rings	FPM
Valvola di iniezione molla - sfera Injection ball valve (Spring)	Hastelloy-Pyrex
Raccordo d'iniezione / Attacco Injection fitting / Attack	PVDF - 4x6
Valvola di fondo Foot valve	PVDF
Alimentazione Power supply	12VDC

## A richiesta/on request:

- Tenute in EPDM (DUTRAL)/EPDM gasket
- Versione con spurgo automatico/Automatic bleeding version



## IMBALLO/PACK



Confezione singola/Single pack:

axbxc: 192x160x250 mm

Kg: 2,86

Confezione multipla/Multipack:

6pz/pcs - axbxc: 405x270x515mm

Kg: 18,16



## NORMATIVE/STANDARDS

- n° 2004/108/CE Direttiva EMC
- n° 2006/95/CE "DBT Low Voltage Directive"
- n° 2011/65/UE , 2012/19/UE "direttive RoHs e WEEE"
- n°: 2004/108/CE EMC directive
- n°: 2006/95/CE "DBT Low Voltage Directive"
- n°: 2011/65/UE, 2012/19/UE "RoHs and WEEE directives"



## DESCRIZIONE/DESCRIPTION

Pompa dosatrice elettromagnetica digitale con strumento integrato, disponibile per il controllo del pH o del Rx (ORP), multifunzione e per il controllo del cloro.

- Impostazione del dosaggio costante o proporzionale
- Contenitore in PP rinforzato, resistente ad ambienti di lavoro particolarmente aggressivi
- Ingressi: sonda di livello, inibitore, sensore di prossimità
- Uscita relè per segnalazione dosaggio o allarme
- Alimentazione standard 12 VDC
- Lingua e unità di misura selezionabili
- Display grafico 132x56 pixel
- Accesso menu semplificato mediante manopola/encoder
- Grado di protezione IP65
- Montaggio a parete con staffa di fissaggio a muro inclusa nel kit di installazione

Digital solenoid driven dosing pump with integrated instrument, available for pH or Rx control (ORP), multifunction and for chlorine control.

- Setting of constant or proportional dosage
- Reinforced PP housing, suitable for aggressive working environment
- Inputs: level probe, inhibitor, proximity sensor
- Output Relay for dosage or alarm signaling
- Standard power supply 12 VDC
- Selectable language and unit of measure
- 132x56pixel graphic display
- Simplified menu access via knob / encoder
- IP65 protection degree
- Wall mounting bracket supplied with installation kit

Funzionalità Working mode	Multifunzione Multifunction	pH-Rx	CL(J)
Modalità proporzionale ad un segnale 4-20mA Mode proportional to a 4-20mA signal	X		
Modalità proporzionale ad un contatore lancia-impulsi;/Mode proportional to a pulse-emitting water meter: 1xN; 1xN(M); 1N; PPM	X		
Misura pH o Redox (ORP) selezionabile da programmazione pH or Redox measurement (ORP) selectable by programming		X	
Modalità di dosaggio selezionabile tra Acido e Alcalino (pH) e Riducente e Ossidante (Rx ORP) Dosage mode selectable between Acid and Alkaline (pH) and Reductive and Oxidant (Rx ORP)		X	
Verifica della qualità dell'elettrodo Electrode quality verification		X	
Modalità di dosaggio selezionabile tra diretto e inverso Dosing mode selectable between direct and reverse			X
Possibilità di impostare il tipo di sonda (Pt-Cu o membrana) Possibility to set the type of probe (Pt-Cu or membrane type)			X
Sei Range di misura del Cloro selezionabili;/ Six selectable Chlorine measurement ranges: 0÷2ppm - 0÷5ppm; 0÷10ppm - 0÷20ppm - 0÷200ppm - 0÷2000ppm			X
Calibrazione assistita della sonda di misura Assisted calibration of the measurement probe		X	X
Modo di funzionamento ON-OFF o PWM (Pulse With Modulation) ON-OFF or PWM (Pulse With Modulation) operating mode		X	X
Allarmi di sovradosaggio (OFA) Overdose alarms (OFA)		X	X
Programmazione ritardo intervento della sonda di livello Programming delay intervention of the level probe	X	X	X
Timer giornaliero settimanale per dosaggi programmati Daily weekly timer for programmed dosages	X	X	X
Possibilità di selezionare la prestazione desiderata tra 3 diversi modelli 3 different selectable performance setup	X	X	X



## HC200+ CST



## DESCRIZIONE/DESCRIPTION

Pompa dosatrice elettromagnetica analogica.  
Impostazione del dosaggio a portata costante.

- Contenitore in PP rinforzato, resistente ad ambienti di lavoro particolarmente aggressivi;
- Regolazione meccanica della corsa (per la modifica del volume di iniezione);
- Regolazione in percentuale della frequenza dei colpi;
- Regolazione della portata 0-100% o 0-20% ;
- Alimentazione standard 230Vac - 50/60Hz;
- Grado di protezione IP65;
- Montaggio a parete con staffa di fissaggio a muro inclusa nel kit di installazione;

## FUNZIONALITA'

- Portata costante (unità di misura espressa in %);
- Possibilità di selezionare la prestazione desiderata tra 3 diversi modelli.

*Analogic solenoid driven dosing pump.*

*Constant dosing mode.*

- Reinforced PP housing, suitable for aggressive working environment;
- Mechanical stroke adjustment (injection volume modification);
- Strokes frequency percentage setting;
- Flow rate setting 0-100% or 0-20% ;
- Power supply 230Vac - 50/60Hz;
- IP65 protection degree;
- Wall mounting bracket supplied with installation kit;

## WORKING MODE

- Constant flow rate (flow rate in %);
- 3 different selectable performance setup.



## CARATTERISTICHE TECNICHE/TECHNICAL FEATURES

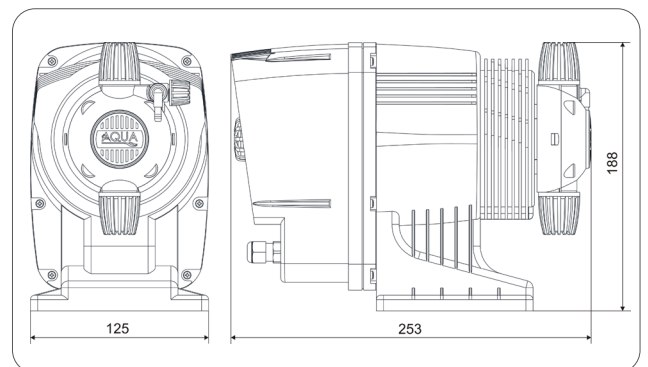
	Versione standard Standard version
Corpo pompa Pump head	PP
Cassa pompa Pump housing	PP
Diaframma Diaphragm	PTFE
Sfere Balls	Pyrex®
Valvole Body valve	1/2" - PP
O-rings O-rings	FPM Viton®
Valvola di iniezione molla - sfera Injection ball valve (Spring)	Hastelloy-Pyrex®
Raccordo d'iniezione / Attacco Injection fitting / Attack	PP - 4x6
Valvola di fondo Foot valve	PP
Alimentazione Power supply	230Vac 50/60Hz

A richiesta/on request:

- Tenute in EPDM (DUTRAL)/EPDM gasket
- Versione con spurgo automatico/Automatic bleeding version
- Alimentazione 110Vac/Power supply 110Vac



## DIMENSIONI/DIMENSIONS

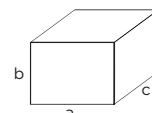


## NORMATIVE/STANDARDS

- n° 2004/108/CE Direttiva EMC
- n° 2006/95/CE "DBT Low Voltage Directive"
- n° 2011/65/UE , 2012/19/UE "direttive RoHs e WEEE"
- n° 2004/108/CE EMC directive
- n° 2006/95/CE "DBT Low Voltage Directive"
- n° 2011/65/UE, 2012/19/UE "RoHs and WEEE directives"



## IMBALLO/PACK



Confezione singola/Single pack:  
axbxc: 295x160x350 mm

Kg: 4,50

Confezione multipla/Multipack:  
4pz/pcs- axbxc:375x350x620mm  
Kg: 19,20

# 01 > pompe dosatrici elettromagnetiche - HC200+ solenoid driven dosing pumps - HC200+



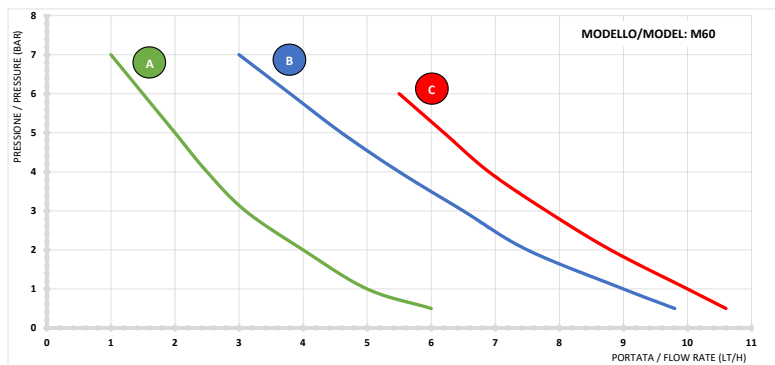
**KIT DI INSTALLAZIONE incluso/INSTALLATION KIT included**

Descrizione / Description						
Kit installazione PDE HC200+ PP HC200+ PP installation kit						

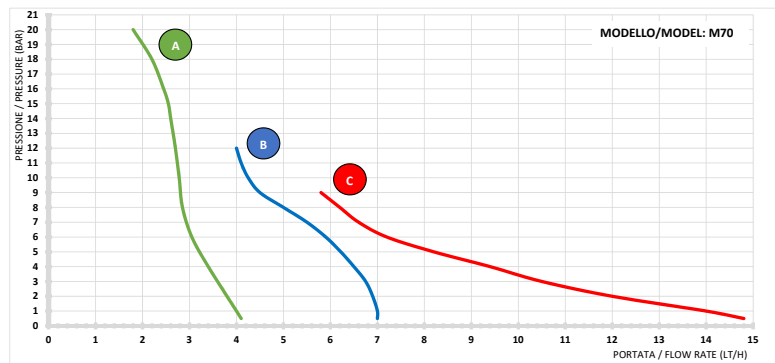
## PRESTAZIONI/PERFORMANCE

Codice Code	Magnete Solenoid	Tipo Type	Portata Flow rate	Pressione Pressure	N°colpi Strokes	Vol. iniezione Stroke volume	Assorbimento Consumption	Price (€)
			(l/h)	BAR	n° / min	ml/stroke	watt	
ADA2001201000	M60	A	1	7	100	0,17	14	
			5	1		0,83		
		B	3	7	150	0,33		
			9	1		1		
		C	5,5	6	180	0,51		
			10	1		0,93		
ADA2002201000	M70	A	1,8	20	75	0,4	16	
			4	1		0,89		
		B	4	12	120	0,56		
			7	1		0,97		
		C	5,8	9	180	0,54		
			14	1		1,3		

## GRAFICO PRESTAZIONI /PERFORMANCES GRAPH



## CONNESSIONI/CONNECTIONS



I dati sopra riportati si riferiscono a prove effettuate con acqua a temperatura ambiente. I valori possono oscillare di circa il 10%.  
The above datas are referring to tests made with water at room temperature. Values may vary by 10%.

## HC200+ MULTIFUNZIONE



## DESCRIZIONE/DESCRIPTION

Pompa dosatrice elettromagnetica digitale multifunzione  
Impostazione del dosaggio costante o proporzionale.

- Contenitore in PP rinforzato, resistente ad ambienti di lavoro particolarmente aggressivi;
- Regolazione meccanica della corsa (per la modifica del volume di iniezione);
- Ingressi: sonda di livello, inibitore, sensore di prossimità;
- Alimentazione standard 110÷230Vac - 50/60Hz;
- Lingua e unità di misura selezionabili;
- Display grafico 132x56 pixel;
- Accesso menu semplificato mediante manopola encoder;
- Grado di protezione IP65;
- Montaggio a parete con staffa di fissaggio a muro inclusa nel kit di installazione;

## FUNZIONALITA'

- Modalità proporzionale ad un segnale 4-20mA;
- Modalità proporzionale ad un contatore lancia-impulsi: 1xN; 1xN(M); 1:N; PPM;
- Programmazione ritardo intervento della sonda di livello;
- Timer giornaliero settimanale per dosaggi programmati;
- Possibilità di selezionare la prestazione desiderata tra 3 diversi modelli.

*Digital multifunction solenoid driven dosing pump.  
Constant or proportional dosing mode.*

- Reinforced PP housing, suitable for aggressive working environment;

- Mechanical stroke adjustment (injection volume modification);
- Inputs: level probe, inhibitor, proximity sensor;
- Standard power supply 110 ÷ 230Vac - 50 / 60Hz;
- Selectable language and units of measurement;
- 132x56 pixel graphic display;
- Simplified menu access via knob / encoder;
- IP65 protection degree;
- Wall mounting bracket supplied with installation kit.

## WORKING MODE

- Mode proportional to a 4-20mA signal;
- Mode proportional to a pulse-emitting water meter: 1xN; 1xN (M); 1: N; PPM;
- Programming delay intervention of the level probe;
- Daily weekly timer for programmed dosages;
- 3 different selectable performance setup.



## CARATTERISTICHE TECNICHE/TECHNICAL FEATURES

	Versione standard Standard version
Corpo pompa Pump head	PVDF
Cassa pompa Pump housing	PP
Diaframma Diaphragm	PTFE
Sfere Balls	Ceramica
Valvole Body valve	1/2" - PVDF
O-rings O-rings	FPM Viton®
Valvola di iniezione molla - sfera Injection ball valve (Spring)	Hastelloy-Pyrex®
Raccordo d'iniezione / Attacco Injection fitting / Attack	PVDF - 4x6
Valvola di fondo Foot valve	PVDF
Alimentazione Power supply	110 ÷ 230Vac 50/60Hz

A richiesta/on request:

- Tenute in EPDM (DUTRAL)/EPDM gasket
- Versione con spurgo automatico/Automatic bleeding version

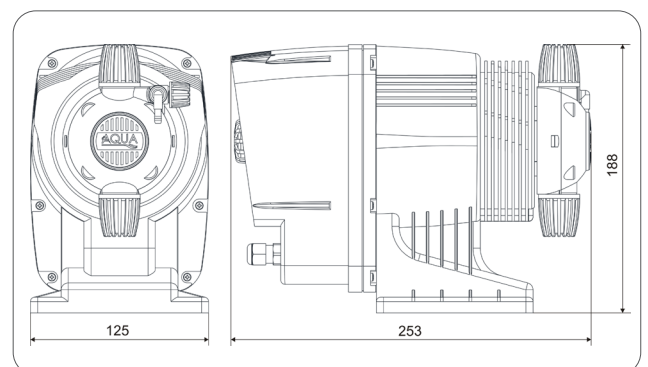


## NORMATIVE/STANDARDS

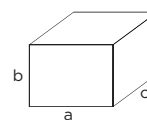
- n° 2004/108/CE Direttiva EMC
- n° 2006/95/CE "DBT Low Voltage Directive"
- n° 2011/65/UE , 2012/19/UE "direttive RoHS e WEEE"
- n° 2004/108/CE EMC directive
- n° 2006/95/CE "DBT Low Voltage Directive"
- n° 2011/65/UE, 2012/19/UE "RoHS and WEEE directives"



## DIMENSIONI/DIMENSIONS



## IMBALLO/PACK



Confezione singola/Single pack:  
axbxc: 295x160x350 mm  
Kg: 4,50  
Confezione multipla/Multipack:  
4pz/pcs- axbxc:375x350x620mm  
Kg: 19,20

# 01 > pompe dosatrici elettromagnetiche - HC200+ solenoid driven dosing pumps - HC200+



## ACCESSORI/ACCESSORIES

Codice / Code	Descrizione / Description	Price (€)
ADSP9300107	Kit relay HC151+/HC200+/Relay HC151+/HC200+ kit	
ADSP9300108	Kit RS485 HC151+/HC200+/RS485 HC151+/HC200+ kit	



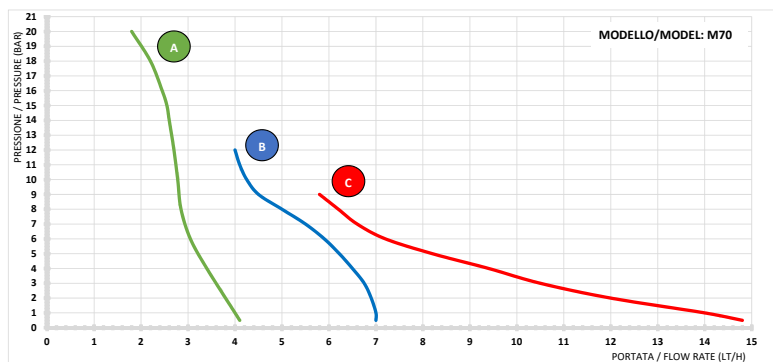
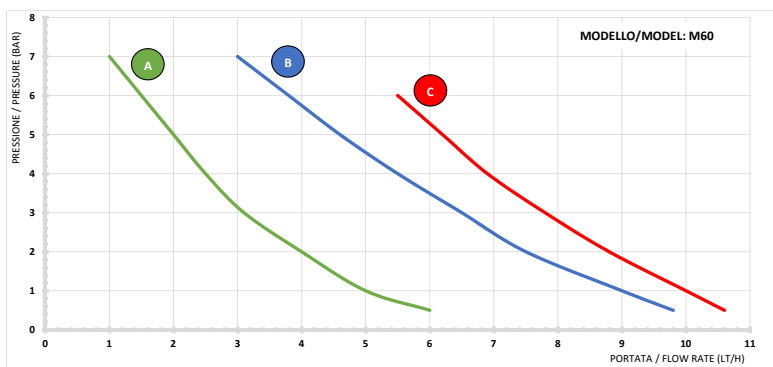
## KIT DI INSTALLAZIONE incluso/INSTALLATION KIT included

Descrizione / Description	
Kit installazione PDE HC200+ PVDF HC200+ PVDF installation kit	

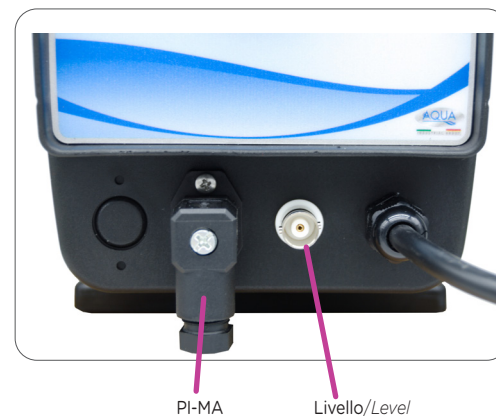
## PRESTAZIONI/PERFORMANCE

Codice Code	Magnete Solenoid	Tipo Type	Portata Flow rate	Pressione Pressure	N°colpi Strokes	Vol. iniezione Stroke volume	Assorbimento Consumption	Price (€)
			(l/h)	BAR	n° / min	ml/stroke	watt	
ADA22013A2000	M60	A	1	7	100	0,17	14	
			5	1		0,83		
		B	3	7	150	0,33		
			9	1		1		
		C	5,5	6	180	0,51		
			10	1		0,93		
ADA22023A2000	M70	A	1,8	20	75	0,4	16	
			4	1		0,89		
		B	4	12	120	0,56		
			7	1		0,97		
		C	5,8	9	180	0,54		
			14	1		1,3		

## GRAFICO PRESTAZIONI/PERFORMANCES GRAPH



## CONNESSIONI/CONNECTIONS



I dati sopra riportati si riferiscono a prove effettuate con acqua a temperatura ambiente. I valori possono oscillare di circa il 10%.  
The above datas are referring to tests made with water at room temperature. Values may vary by 10%.

## HC200+ PH - RX



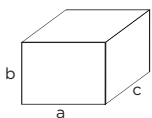
## CARATTERISTICHE TECNICHE/TECHNICAL FEATURES

	Versione standard Standard version
Corpo pompa Pump head	PVDF
Cassa pompa Pump housing	PP
Diaframma Diaphragm	PTFE
Sfere Balls	Ceramica
Valvole Body valve	1/2" - PVDF
O-rings O-rings	FPM
Valvola di iniezione molla - sfera Injection ball valve (Spring)	Hastelloy-Pyrex®
Raccordo d'iniezione / Attacco Injection fitting / Attack	PVDF - 4x6
Valvola di fondo Foot valve	PVDF
Alimentazione Power supply	110 ÷ 230Vac 50/60Hz

## A richiesta/on request:

- Tenute in EPDM (DUTRAL)/EPDM gasket
- Versione con spurgo automatico/Automatic bleeding version

## IMBALLO/PACK



Confezione singola/Single pack:  
axbxc: 295x160x350 mm  
Kg: 4,50  
Confezione multipla/Multipack:  
4pz/pcs - axbxc: 375x350x620mm  
Kg: 19,20

## NORMATIVE/STANDARDS

- n° 2004/108/CE Direttiva EMC
- n° 2006/95/CE "DBT Low Voltage Directive"
- n° 2011/65/UE , 2012/19/UE "direttive RoHs e WEEE"
- n° 2004/108/CE EMC directive
- n° 2006/95/CE "DBT Low Voltage Directive"
- n° 2011/65/UE, 2012/19/UE "RoHs and WEEE directives"



## DESCRIZIONE/DESCRIPTION

Pompa dosatrice elettromagnetica digitale con strumento integrato per il controllo del pH o del Rx (ORP)  
Impostazione del dosaggio costante o proporzionale.

- Contenitore in PP rinforzato, resistente ad ambienti di lavoro particolarmente aggressivi;
- Regolazione meccanica della corsa (per la modifica del volume di iniezione);
- Ingressi: sonda di livello, inibitore, sensore di prossimità;
- Uscita relè per segnalazione dosaggio o allarme;
- Alimentazione standard 110÷230Vac - 50/60Hz;
- Lingua e unità di misura selezionabili;
- Display grafico 132x56 pixel;
- Accesso menu semplificato mediante manopola encoder;
- Grado di protezione IP65;
- Montaggio a parete con staffa di fissaggio a muro inclusa nel kit di installazione;

## FUNZIONALITA'

- Calibrazione assistita della sonda di misura;
- Misura pH o Redox (ORP) selezionabile da programmazione;
- Modalità di dosaggio selezionabile tra Acido e Alcalino (pH) o Riducente e Ossidante (Rx ORP);
- Modo di funzionamento ON-OFF o PWM (Pulse With Modulation);
- Allarmi di sovradosaggio (OFA);
- Verifica della qualità dell'elettrodo;
- Programmazione ritardo intervento della sonda di livello;
- Timer giornaliero settimanale per dosaggi programmati;
- Possibilità di selezionare la prestazione desiderata tra 3 diversi modelli;

Digital solenoid driven dosing pump with integrated instrument for pH or Rx control (ORP).

Setting of constant or proportional dosage.

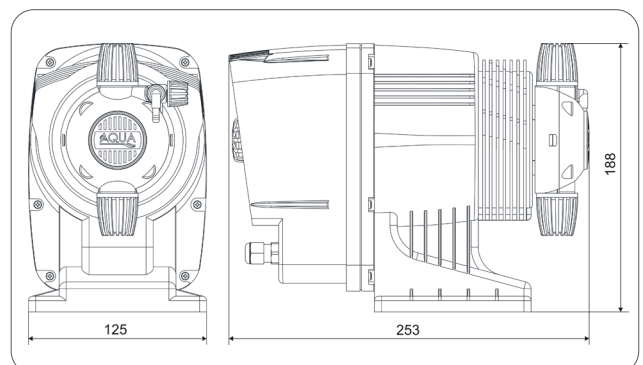
- Reinforced PP housing, suitable for aggressive working environment;
- Mechanical stroke adjustment (injection volume modification);
- Inputs: level probe, inhibitor, proximity sensor;
- Output Relay for dosage or alarm signaling;
- Standard power supply 110 ÷ 230Vac - 50 / 60Hz;
- Selectable language and unit of measure;
- 132x56 pixel graphic display;
- Simplified menu access via knob / encoder;
- IP65 protection degree;
- Wall mounting bracket supplied with installation kit;

## WORKING MODE

- Assisted calibration of the measurement probe;
- pH or Redox measurement (ORP) selectable by programming;
- Dosage mode selectable between Acid and Alkaline (pH) and Reductive and Oxidant (Rx ORP);
- ON-OFF or PWM (Pulse With Modulation) operating mode
- Overdose alarms (OFA);
- Electrode quality verification;
- Programming delay intervention of the level probe;
- Daily weekly timer for programmed dosages;
- 3 different selectable performance setup.



## DIMENSIONI/DIMENSIONS





# 01 > pompe dosatrici elettromagnetiche - HC200+ solenoid driven dosing pumps - HC200+



## ACCESSORI/ACCESSORIES

Codice / Code	Descrizione / Description	Price (€)
ADSP9300107	Kit relay HC151+/HC200+/Relay HC151+/HC200+ kit	
ADSP9300108	Kit RS485 HC151+/HC200+/RS485 HC151+/HC200+ kit	



## KIT DI INSTALLAZIONE incluso/INSTALLATION KIT included

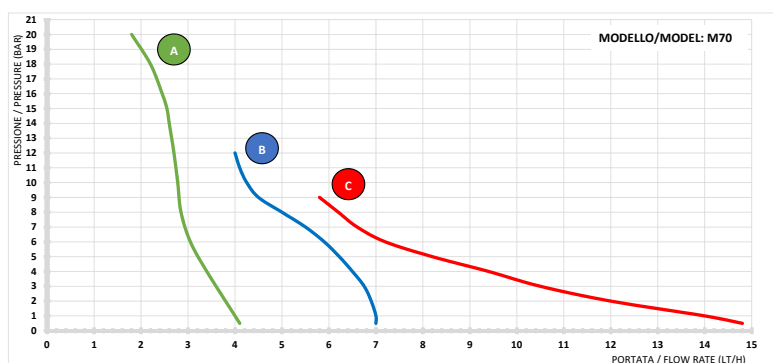
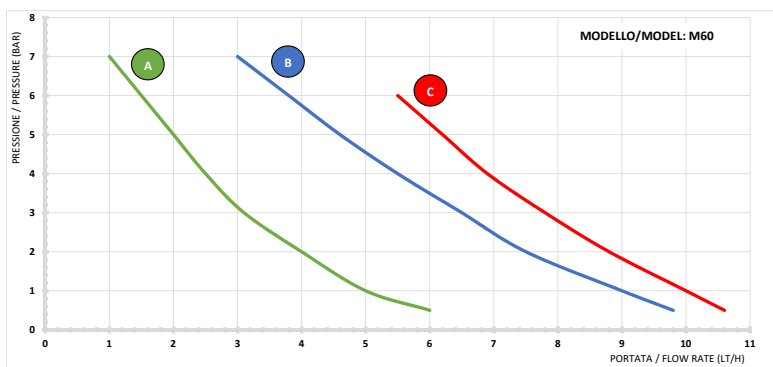
Descrizione / Description
Kit installazione PDE HC200+ PVDF HC200+ PVDF installation kit



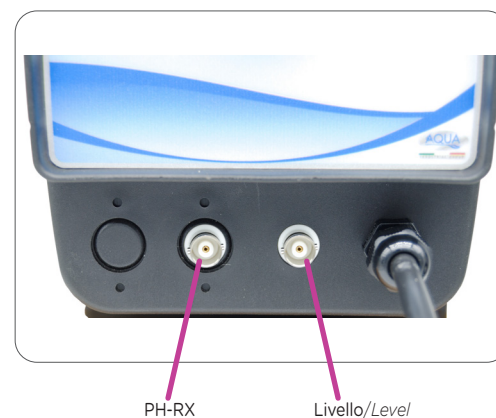
## PRESTAZIONI/PERFORMANCE

Codice Code	Magnete Solenoid	Tipo Type	Portata Flow rate	Pressione Pressure	N°colpi Strokes	Vol. iniezione Stroke volume	Assorbimento Consumption	Price (€)
			(l/h)	BAR	n° / min	ml/stroke	watt	
ADA23013A2000	M60	A	1	7	100	0,17	13	
			5	1		0,83		
		B	3	7	150	0,33	16	
			9	1		1		
		C	5,5	6	180	0,51	22	
			10	1		0,93		
ADA23023A2000	M70	A	1,8	20	75	0,4	18	
			4	1		0,89		
		B	4	12	120	0,56	25	
			7	1		0,97		
		C	5,8	9	180	0,54	27	
			14	1		1,3		

## GRAFICO PRESTAZIONI/PERFORMANCES GRAPH



## CONNESSIONI/CONNECTIONS



I dati sopra riportati si riferiscono a prove effettuate con acqua a temperatura ambiente. I valori possono oscillare di circa il 10%.  
The above datas are referring to tests made with water at room temperature. Values may vary by 10%.

## HC899



## DESCRIZIONE/DESCRIPTION

Pompa dosatrice elettromagnetica analogica a portata costante con regolazione della frequenza degli impulsi. Facile da impostare con un solo potenziometro di regolazione ed un LED bicolore. Predisposizione per sonda di livello.

- Contenitore in PBT ad alta resistenza adatto per alte temperature (ambienti e liquidi);
- Ingresso per sonda di livello;
- Doppia scala di regolazione della frequenza massima 0-100% o 0-20%;
- Alimentazione: 230Vac - 50/60Hz.;
- Interruttore On-Off;
- Grado di protezione IP65;
- Interfaccia analogica con una manopola e un LED;
- Valvola di adescamento manuale;
- Montaggio a parete o a basamento (staffe incluse nel kit).

Constant flow rate dosing pump with pulse frequency regulation. Easy to set, by a single potentiometer and a LED. Level probe input connection.

- High resistance PBT box, suitable for environments and chemicals with high temperatures;
- Level probe input;
- Double frequency regulation scale, 0-100% or 0-20%;
- Power supply: 230Vac - 50/60Hz.;
- On-Off switch;
- IP65 protection degree;
- Analogical user interface by one knob and a LED;
- Manual air bleed valve for quick priming;
- Ready for wall or foot mounting (brackets included).



## CARATTERISTICHE TECNICHE/TECHNICAL FEATURES

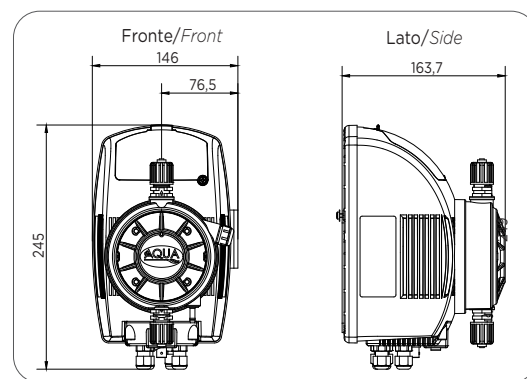
	Versione standard Standard version	
	Mod. 3	Mod. 4
Corpo pompa Pump head	PP	PVC
Cassa pompa Pump housing	PBT	PBT
Diaframma Diaphragm	PTFE	PTFE
Sfere Balls	Pyrex	Pyrex
Valvole Body valve	1/2" - PP	1/2" - PVC-PP
O-rings O-rings	Viton®	Viton®
Valvola di iniezione molla - sfera Spring loaded injection valve	Hastelloy-Pyrex	Hastelloy-Pyrex
Raccordo d'iniezione / Attacco Injection fitting / Attack	PP - 6x8	PVC-PP 10x14
Valvola di fondo Foot valve	PP	PVC-PP
Alimentazione Power supply	230Vac	230Vac

A richiesta (mod.3)/on request (mod.3):

- Corpo pompa in PVDF/PVDF pump body
- Tenute in EPDM (DUTRAL)/EPDM gasket



## DIMENSIONI/DIMENSIONS

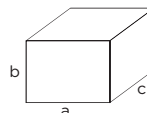


## NORMATIVE/STANDARDS

- n° 2004/108/CE Direttiva EMC
- n° 2006/95/CE "DBT Low Voltage Directive"
- n° 2011/65/UE, 2012/19/UE "direttive RoHs e WEEE"
- no. 2004/108/CE EMC directive
- no. 2006/95/CE "DBT Low Voltage Directive"
- no. 2011/65/UE, 2012/19/UE "RoHs and WEEE directives"



## IMBALLO/PACK



- Confezione singola/Single pack:  
axbxc: 295x160x350 mm - Kg: 5,50
- Confezione multipla/Multipack: 4pz/pcs  
axbxc: 375x350x620 mm - Kg: 23,20

# 01 > pompe dosatrici elettromagnetiche - HC899

## solenoid driven dosing pumps - HC899



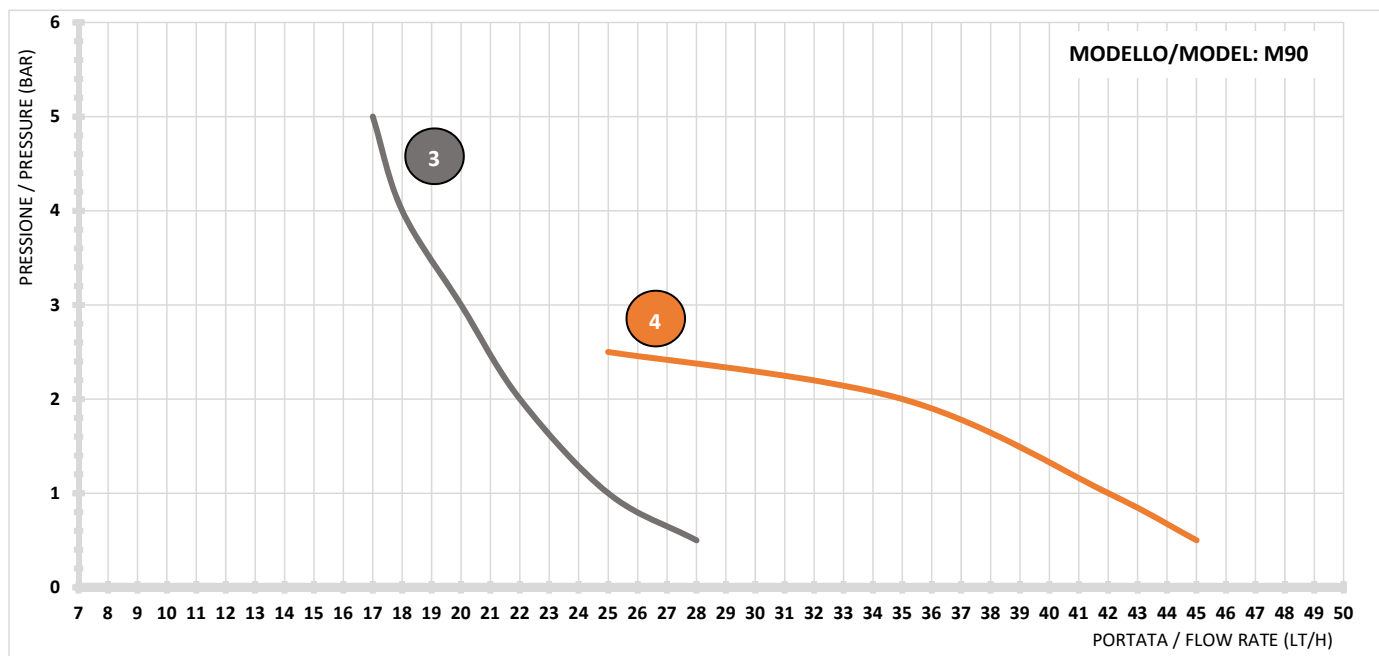
**KIT DI INSTALLAZIONE incluso/INSTALLATION KIT included**

Descrizione / Description	
Kit installazione PDE HC 899-3 HC 899-3 installation kit	
Kit installazione PDE HC 899-4 HC 899-4 installation kit	

### PRESTAZIONI/PERFORMANCE

Codice Code	Modello Model	Portata Flow rate	Pressione Pressure	N°colpi Strokes	Assorbimento Consumption	Tubi (INTxEST) Tubing IDx OD	Corpo pompa Pump head	Price (€)
		(l/h)	BAR	n° / min	watt	mm		
AD98003000000	3	17	5	150	35	4x6 / 6x8	PP 1/2"	
		25	1					
AD980040Y0000	4	25	2,5	150	35	10x14	PVC 1/2"	
		42	1					

### GRAFICO PRESTAZIONI/PERFORMANCES GRAPH



I dati sopra riportati si riferiscono a prove effettuate con acqua a temperatura ambiente. I valori possono oscillare di circa il 10%.  
The above datas are referring to tests made with water at room temperature. Values may vary by 10%.

## HC999



## DESCRIZIONE/DESCRIPTION

Pompa dosatrice elettromagnetica multi-funzione con dosaggio costante e proporzionale. Versatile e completamente programmabile per soddisfare ogni applicazione.

- Contenitore in PBT ad alta resistenza adatto per alte temperature (ambienti e liquidi);
- Ingresso per sonda di livello;
- Regolazione digitale della frequenza degli impulsi 0-100%;
- Alimentazione: 230Vac - 50/60Hz.
- Interruttore On-Off;
- Protezione IP65;
- Interfaccia digitale con cinque tasti e display LCD 2x16 retroilluminato;
- Valvola di adescamento manuale;
- Montaggio a parete o a basamento (staffe incluse nel kit).

*Multifunction solenoid driven dosing pump with constant and proportional dosing. Versatile and fully programmable suitable for any application.*

- *High impact PBT housing suitable for high temperature environments and fluids;*
- *Level probe input;*
- *Digital injection frequency setting 0-100%;*
- *Power supply: 230Vac - 50/60Hz.*
- *On-Off switch;*
- *IP65 protection;*
- *Digital control and settings by five keys and LCD display backlight 2x16;*
- *Manual air bleed valve for quick priming;*
- *Ready for wall or foot mounting at installation site (brackets included).*



## CARATTERISTICHE TECNICHE/TECHNICAL FEATURES

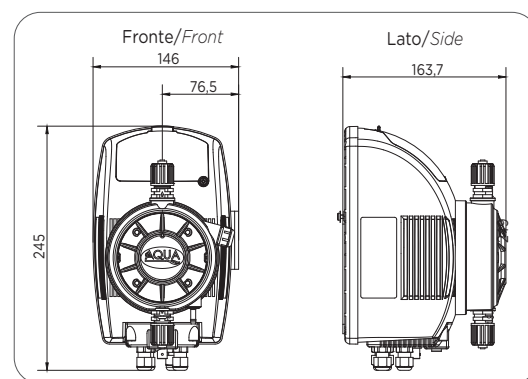
	Versione standard Standard version	
	Mod. 3	Mod. 4
Corpo pompa Pump head	PP	PVC
Cassa pompa Pump housing	PBT	PBT
Diaframma Diaphragm	PTFE	PTFE
Sfere Balls	Pyrex	Pyrex
Valvole Body valve	1/2" - PP	1/2" - PVC-PP
O-rings O-rings	Viton®	Viton®
Valvola di iniezione molla - sfera Spring loaded injection valve	Hastelloy-Pyrex	Hastelloy-Pyrex
Raccordo d'iniezione / Attacco Injection fitting / Attack	PP - 6x8	PVC-PP 10x14

A richiesta/on request:

- Alimentazione 110Vac/Power supply 110Vac
- Corpo pompa in PVDF/PVDF pump body



## DIMENSIONI/DIMENSIONS

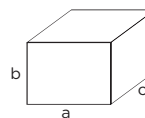


## NORMATIVE/STANDARDS

- n° 2004/108/CE Direttiva EMC
- n° 2006/95/CE "DBT Low Voltage Directive"
- n° 2011/65/UE, 2012/19/UE "direttive RoHs e WEEE"
- no. 2004/108/CE EMC directive
- no. 2006/95/CE "DBT Low Voltage Directive"
- no. 2011/65/UE, 2012/19/UE "RoHs and WEEE directives"



## IMBALLO/PACK



- Confezione singola/Single pack:  
axbxc: 295x160x350 mm - Kg: 5,50
- Confezione multipla/Multipack: 4pz/pcs  
axbxc: 375x350x620 mm - Kg: 23,20



## KIT DI INSTALLAZIONE/INSTALLATION KIT

Descrizione / Description	
Kit installazione PDE HC 899-3 HC 899-3 installation kit	
Descrizione / Description	
Kit installazione PDE HC 899-4 HC 899-4 installation kit	

## HC999 Modello/Model A

- Costante: portata, tempo, quantità da dosare, ciclico;
- Proporzionale: 0/4-20mA, ppm, 1xN, 1:N, 1xN(M) Ist, 1xN(M);
- Modo Timer: giornaliero o settimanale;
- Allarmi: livello, flusso, buzzer;
- Impostazione Relè;
- Orologio, data e statistiche.

- Constant: flow-rate, time, dosing quantity, cyclic;
- Proportional: 0/4-20mA, ppm, 1xN, 1:N, 1xN(M) Ist, 1xN(M);
- Timer mode: daily o weekly;
- Alarms: level, flux, buzzer;
- Relay settings;
- Clock, data and statistics.

Codice Code	Modello Model	Portata Flow rate	Pressione Pressure	N°colpi Strokes	Vol. iniezione Stroke volume	Assorbimento Consumption	Tubi (INTxEST) Tubing IDxOD	Corpo pompa Pump head	Price (€)
		lt/h	BAR	BPM/ SPM	ml/colpo	watt	mm		
AD99103000000	3	17	5	150	0,33	35	4x6 / 6x8	PP 1/2"	
		25	1		0,55				
AD991040Y0000	4	25	2,5	150	0,93	35	10x14	PVC 1/2"	
		42	1		1,11				

## HC999 Modello/Model B

- Costante: portata, tempo, quantità da dosare, ciclico;
- Proporzionale: 0/4-20mA, ppm, 1xN, 1:N, 1xN(M) Ist, 1xN(M);
- Modo Timer: giornaliero o settimanale;
- Ingresso pH o Rx (Orp) per dosaggio proporzionale;
- Allarmi: livello, flusso, buzzer;
- Impostazione Relè;
- Orologio, data e statistiche.

- Constant: flow-rate, time, dosing quantity, cyclic;
- Proportional: 0/4-20mA, ppm, 1xN, 1:N, 1xN(M) Ist, 1xN(M);
- Timer mode: daily o weekly;
- pH or Rx (Orp) input for proportional dosing;
- Alarms: level, flux, buzzer;
- Relay settings;
- Clock, data and statistics.

Codice Code	Modello Model	Portata Flow rate	Pressione Pressure	N°colpi Strokes	Vol. iniezione Stroke volume	Assorbimento Consumption	Tubi (INTxEST) Tubing IDxOD	Corpo pompa Pump head	Price (€)
		lt/h	BAR	BPM/ SPM	ml/colpo	watt	mm		
AD99203000000	3	17	5	150	0,33	35	4x6 / 6x8	PP 1/2"	
		25	1		0,55				
AD992040Y0000	4	25	2,5	150	0,93	35	10x14	PVC 1/2"	
		42	1		1,11				

## HC999 Modello/Model C

- Costante: portata, tempo, quantità da dosare, ciclico;
- Proporzionale: 0/4-20mA, ppm, 1xN, 1:N, 1xN(M) Ist, 1xN(M);
- Modo Timer: giornaliero o settimanale;
- Misura e controllo del cloro (sonda pt-cu) e dosaggio proporzionale;
- Allarmi: livello, flusso, buzzer;
- Impostazione Relè;
- Orologio, data e statistiche.

- Constant: flow-rate, time, dosing quantity, cyclic;
- Proportional: 0/4-20mA, ppm, 1xN, 1:N, 1xN(M) Ist, 1xN(M);
- Timer mode: daily o weekly;
- Proportional and measure of Chloro (pt-cu probe) and proportional dosing;
- Alarms: level, flux, buzzer;
- Relay settings;
- Clock, data and statistics.

Codice Code	Modello Model	Portata Flow rate	Pressione Pressure	N°colpi Strokes	Vol. iniezione Stroke volume	Assorbimento Consumption	Tubi (INTxEST) Tubing IDxOD	Corpo pompa Pump head	Price (€)
		lt/h	BAR	BPM/ SPM	ml/colpo	watt	mm		
AD99303000000	3	17	5	150	0,33	35	4x6 / 6x8	PP 1/2"	
		25	1		0,55				
AD993040Y0000	4	25	2,5	150	0,93	35	10x14	PVC 1/2"	
		42	1		1,11				

## HC999 Modello/Model D

- Costante: portata, tempo, quantità da dosare, ciclico;
- Proporzionale: 0/4-20mA, ppm, 1xN, 1:N, 1xN(M) Ist, 1xN(M);
- Modo Timer: giornaliero o settimanale;
- Misura con sonde A-J e dosaggio proporzionale;
- Allarmi: livello, flusso, buzzer;
- Impostazione Relè;
- Orologio, data e statistiche.

- Constant: flow-rate, time, dosing quantity, cyclic;
- Proportional: 0/4-20mA, ppm, 1xN, 1:N, 1xN(M) Ist, 1xN(M);
- Timer mode: daily o weekly;
- Measure by A-J probe and proportional dosing;
- Alarms: level, flux, buzzer;
- Relay settings;
- Clock, data and statistics.

Codice Code	Modello Model	Portata Flow rate	Pressione Pressure	N°colpi Strokes	Vol. iniezione Stroke volume	Assorbimento Consumption	Tubi (INTxEST) Tubing IDxOD	Corpo pompa Pump head	Price (€)
		lt/h	BAR	BPM/ SPM	ml/colpo	watt	mm		
AD99403000000	3	17	5	150	0,33	35	4x6 / 6x8	PP 1/2"	
		25	1		0,55				
AD994040Y0000	4	25	2,5	150	0,93	35	10x14	PVC 1/2"	
		42	1		1,11				

# 02

## strumenti di controllo

### *controllers*

Aqua spa sempre attenta alle evoluzioni e alle esigenze del mercato del trattamento acqua è lieta di presentare la sua gamma di strumenti di controllo.

Progettati per rispondere alle esigenze del cliente finale, la gamma strumenti Aqua spa risulta essere flessibile e dinamica, grazie ai menu intuitivi e ai semplici passi per la programmazione. La cura nei dettagli dei materiali, ha permesso di realizzare un prodotto adatto a qualsiasi ambiente di lavoro, grazie anche alla diversificazione dei formati proposti e alle funzioni implementate.

La gamma comprende strumenti barra DIN, da pannello e a parete; a singolo parametro o multi-parametrici.

Aqua spa ha riservato particolare attenzione alle sonde di misurazione per soddisfare ogni campo di applicazione.

*Aqua spa always is following the evolution and needs of the water treatment market is pleased to introduce its controllers.*

*Designed to answer at the customer needs, the controllers of Aqua spa are flexible and dynamic, thanks to an user friendly menu and simple steps for programming.*

*The attention at the materials allowed to assemble products suitable for any work environment, thanks to the several formats and implemented functions proposed.*

*The range includes controllers DIN rail, controllers for panel mounting (Rack), controllers for wall mounting; single or multi-parametric version.*

*Aqua spa has dedicated a specific attention to the measure probes, to satisfy every application field.*



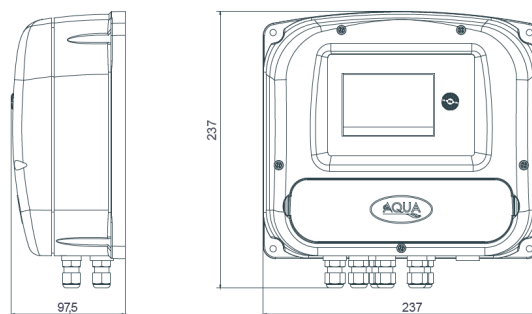
## Indice/Index

AE START+	p. 32
ADIN20 START+	p. 34
AR 10 START+	p. 36
AE START+ 12v	p. 38

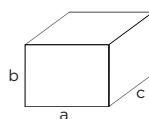
## AE START+



## DIMENSIONI/DIMENSIONS



## IMBALLO/PACK



Confezione singola/Single pack:  
axbxc: 295x160x350 mm - Kg: 1,20  
Confezione multipla/Multipack  
axbxc: 375x355x620 mm - Kg: 6,00



## DESCRIZIONE/DESCRIPTION

- Strumenti di misura multi-parametrici per il controllo e la regolazione dei parametri chimico-fisici dell'acqua, come il pH, il Redox, il cloro libero/cloro totale e la conducibilità
- Alimentazione standard 110÷230Vac - 50/60Hz
- Contenitore con grado di protezione IP55
- Display grafico 128x64 pixel retroilluminato, navigazione mediante manopola encoder
- Possibilità di scegliere tra menu BASE e menu ESPERTO
- Setpoint indipendenti in modalità ON-OFF o Proporzionale
- Possibilità di scelta del modo di funzionamento tra ACIDO e ALCALINO (pH), OSSIDANTE e RIDUCENTE (RX) e DIRETTO e INVERSO (Cloro e Conducibilità)
- Ingressi per sonda di livello, sensore di prossimità e sonda di temperatura (PT100)
- Uscita RS485
- Uscite proporzionale 4-20mA con Range selezionabile dall'utente
- Funzione di adescamento delle pompe dosatrici
- Calibrazione assistita delle sonde
- Verifica della qualità degli elettrodi pH e Redox

- Multi parametric measuring units for control and regulation of chemical-physical water parameters such as pH, Redox (ORP), free Chlorine/Total Chlorine and Conductivity
- Standard power supply 110÷230Vac - 50/60Hz
- IP55 protection grade casing;
- 128x64 pixel backlight graphic display, simple user interface by means an encoder
- Basic or Expert programming mode
- Setpoints with independent adjustment in ON-OFF or Proportional mode;
- Acid / Alkaline (pH), Oxydant / Reductive (RX), Direct /inverse (Chlorine / Conductivity) functioning mode
- Level probe, proximity sensor and temperature probes (PT100) inputs
- RS485 output
- 4-20mA proportional outputs with adjustable range by user
- Priming mode
- Assisted calibration of the probes
- Quality verification of pH and Redox probes

	AE START1+	AE START2+	AE START3+
N. parametri <i>Parameters</i>	1	2	3
Risoluzione dispaly <i>Display resolution</i>	128x64		
Uscite Relé <i>Outputs Relay</i>	4	6	8
Setpoint <i>Setpoints</i>	2	3	4
Sonda di temperatura <i>Temperature probe</i>	PT100		
Uscite mA <i>mA outputs</i>	1	2	3
Uscite ausiliarie <i>Auxiliary outputs</i>	1	2	3
Relé di allarme <i>Alarm relay</i>	1	1	1
Ingressi sonda di livello <i>Level probe inputs</i>	1	2	3

	AE START1+	AE START2+	AE START3+
Ingresso sonda di prossimità <i>Proximity sensor input</i>	Sì Yes		
Modo ON-OFF <i>Display resolution</i>	Sì Yes		
Modo Proporzionale <i>Proportional mode</i>	Sì Yes		
Allarme di sovradosaggio <i>Overdosing alarm</i>	Sì Yes		
Orologio <i>Timer</i>	Sì Yes		
Uscita RS485 <i>RS485 output</i>	Sì Yes		
Relé di allarme <i>Alarm relay</i>	A richiesta On request		



Codice / Code	Descrizione / Description	Price (€)
ADESIPH	Strumento singolo parametro AE START1+ pH(RX)+T/Single parameter controller AE START1+ pH(RX)+T	
ADESICL	Strumento singolo parametro AE START1+ CL(J)+T/Single parameter controller AE START1+ CL(J)+T	
ADESICD	Strumento singolo parametro AE START1+ CD+T/Single parameter controller AE START1+ CD+T	
ADES2PHRX	Strumento doppio parametro AE START2+ pH+RX+T/Two parameter controller AE START2+ pH+RX+T	
ADES2PHCL	Strumento doppio parametro AE START2+ pH+ CL(J)+T/Two parameter controller AE START2+ pH+ CL(J)+T	
ADES2PHCD	Strumento doppio parametro AE START2+ pH+CD+T/Two parameter controller AE START2+ pH+CD+T	
ADES3PHRXCL	Strumento triplo parametro AE START3+ pH+RX+ CL(J)+T/Three parameter controller AE START3+ pH+RX+ CL(J)+T	

## MODELLI DISPONIBILI/AVAILABLE MODELS

### AD 1 MISURA/WITH 1 METER

#### AE START1+ pH (RX)

Strumento monoparametro per la misura del pH (0 ÷ 14 pH) o del Redox (0 ÷ ± 2000 mV).

*Single parameter controller for pH (0 ÷ 14 pH) or Redox (0 ÷ ± 2000 mV) measurement and regulation.*

#### AE START1+ CL(J)

Strumento monoparametro per la misura e la regolazione del Cloro libero con sonde amperometriche a cella aperta Pt-Cu (0 ÷ 10 ppm) o del Cloro libero/Cloro totale per sonde amperometriche a membrana (0 ÷ 2000 ppm), possibilità di collegamento di sonde a membrana con segnale in mA o con segnale in mV.

*Single parameter controller for free Chlorine measurement and regulation for open cell amperometric probes Pt-Cu (0 ÷ 10 ppm) or free Chlorine / Total Chlorine membrane type probes (0 ÷ 2000 ppm) with mA or mV input signal.*

#### AE START1+ CD

Strumento monoparametro per la misura e la regolazione della conducibilità per sonde di tipo resistivo con fattore K=1, K=5 (0 ÷ 20000 µS).

*Single parameter controller for Conductivity measurement and regulation for resistive type probes with K factor K=1, K=5 (0 ÷ 20000 µS).*

### A 2 MISURE/WITH 2 METERS

#### AE START2+ pH+RX

Strumento multiparametro per la misura e la regolazione contemporanea del pH (0 ÷ 14 pH) e del Redox (0 ÷ ±2000 mV).

*Multi parameter controller for pH (0 ÷ 14 pH) and Redox (0 ÷ ±2000 mV) measurement and regulation.*

#### AE START2+ pH+CL(J)

Strumento multiparametro per la misura e la regolazione contemporanea del pH (0 ÷ 14 pH) e del Cloro libero per sonde amperometriche a cella aperta Pt-Cu (0 ÷ 10 ppm) e del Cloro libero/Cloro totale per sonde amperometriche a membrana (0 ÷ 2000 ppm), possibilità di collegamento di sonde a membrana con segnale in mA o con segnale in mV.

*Multi parameter controller for pH (0 ÷ 14 pH) and free Chlorine measurement and regulation for open cell amperometric probes Pt-Cu (0 ÷ 10 ppm) or free Chlorine / Total Chlorine membrane type probes (0 ÷ 2000 ppm) with mA or mV input signal.*

#### AE START2+ pH+CD

Strumento multiparametro per la misura e la regolazione contemporanea del pH (0 ÷ 14 pH) e della conducibilità per (0 ÷ 20000 µS).

*Multi parameter controller for pH (0 ÷ 14 pH) and Conductivity measurement and regulation (0 ÷ 20000 µS).*

### A 3 MISURE/WITH 3 METERS

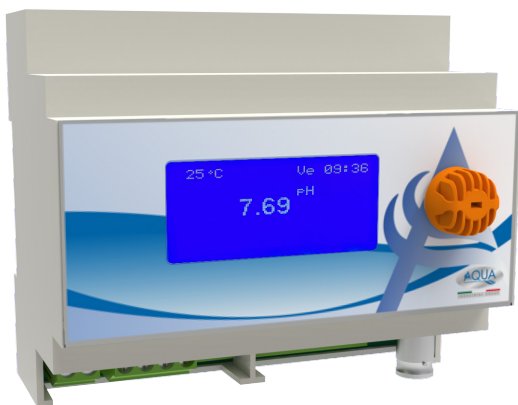
#### AE START3+ pH+RX+CL(J)

Strumento multiparametro per la misura e la regolazione contemporanea del pH (0 ÷ 14 pH) del Redox (0 ÷ ±2000 mV), del Cloro libero per sonde amperometriche a cella aperta Pt-Cu

(0 ÷ 10 ppm) o del Cloro libero/Cloro totale per sonde amperometriche a membrana (0 ÷ 2000 ppm), possibilità di collegamento di sonde a membrana con segnale in mA o con segnale in mV.

*Multi parameter controller for pH (0 ÷ 14 pH), Redox (0 ÷ ±2000 mV) and free Chlorine measurement and regulation for open cell amperometric probes Pt-Cu (0 ÷ 10 ppm) or free Chlorine / Total Chlorine membrane type probes (0 ÷ 2000 ppm) with mA or mV input signal.*

## ADIN20 START+ NEW!



### ADIN20 pH-Rx+

- Strumento per la misura e la regolazione del pH, nel range 0.00-14.00 con accuratezza 0.01 pH, e del potenziale Redox, nel range -1500÷1500 mV con accuratezza di 1 mV;
- Cambio della misura da monitorare da Impostazioni avanzate, protetto da Password.
- *Controller for measurement and control of pH measure range 0.00-14.00 pH, with 0.01 pH accuracy, Redox potential, measure range -1500÷1500 mV, with 1 mV accuracy;*
- *Changing of the monitored parameter by Advanced Settings Menu, protected by password.*

### ADIN20S CL+

- Strumento per la misura e la regolazione del Cloro libero per sonde amperometriche Pt-Cu;
- Fondo scala: 0.00-10.00ppm.
- Strumento per la misura e la regolazione del cloro libero e di ogni altra grandezza monitorabile mediante sonde amperometriche a membrana selettiva 4-20mA;
- Fondo scala programmabile: 0.00-2.00 ppm/0.00-5.00ppm/0.00-10.00ppm/0.00-20.00ppm/0-200ppm.
- *Controller for measurement and regulation of free chlorine available for amperometric Pt- Cu probes;*
- *Measure Range:0.00-10.00 ppm.*
- *Controller for measurement and regulation of free chlorine and each other measure available for amperometric selective membrane 4-20mA probes;*
- *Measure Range selectable: 0.00-2.00 ppm/0.00-5.00ppm/0.00-10.00ppm/0.00-20.00ppm/0-200ppm.*

### ADIN20S CD+

- Strumento per la misura e la regolazione della conducibilità, predisposto per sonde conduttive con fattore K=1, K=5 e K=10.
- *Controller for measurement and control of conductivity, available for conductivity probes with K=1, K=5 and K=10.*

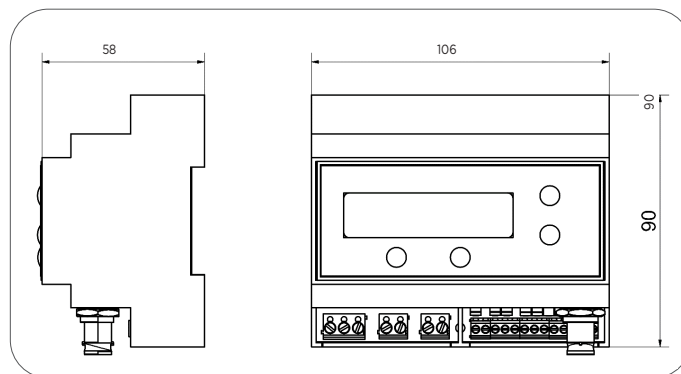


### DESCRIZIONE/DESCRIPTION

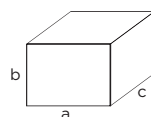
- Strumento digitale programmabile per montaggio su barra DIN.
- Display grafico 132x56 Pixel;
- Accesso menù semplificato mediante manopola encoder;
- 2 setpoint indipendenti con uscite a contatto libero, programmabili sulla misura in modalità ON-OFF, Proporzionale e Tempo-Pausa;
- Uscita proporzionale 0/4-20 mA con range selezionabile dall'utente;
- Ingresso sensore di flusso, di livello e sonda di temperatura PT100;
- Porta RS485 modbus RTU;
- Programmazione protetta da Password;
- Possibilità di programmazione rapida da Menu utente, pilotaggio manuale dei relè (adescamento pompe), monitoraggio dello stato delle uscite e della data dell'ultima calibrazione della sonda;
- Relè 2 programmabile sia sul setpoint che su ogni singolo allarme;
- Statistiche degli allarmi, del numero di attivazioni dei setpoint e del tempo di funzionamento di ogni relè;
- Calibrazione assistita delle sonde.
- *Digital Controller DIN rail mounting.*
- *132x56 Pixel graphic display;*
- *Simplified menu access by encoder knob;*
- *2 set-points with independent adjustment and free relay outputs, selectable in On-Off mode, Proportional or Time-Pause Mode;*
- *0/4-20 mA Proportional Output with selectable range;*
- *PT100 temperature probe, Level and Flow sensor inputs;*
- *RS485 modbus RTU output;*
- *Setting menu protected by password;*
- *Fast setting by user menu selection, manual control of both relays (pumps priming), runtime monitoring of all outputs and control of the last probe calibration;*
- *Relay n.2 selectable as setpoint or on each alarm signal.*
- *Statistics of the alarms, of the number of setpoint activations and of the operating time of each relay;*
- *Self-calibration of measure probes.*



### DIMENSIONI/DIMENSIONS



### IMBALLO/PACK



Confezione singola/Single pack :  
axbxc: 120x105x145 mm - Kg: 0,35

Codice Code	Modello Model	Sonde Probes	Price (€)
ADINS20PHRX+	Strumento Aqua Din 20 start+ pH-RX <i>Aqua Din 20 start pH-RX controller</i>	pH-Rx	
ADINS20CL+	Strumento Aqua Din 20 start+ cloro <i>Aqua Din 20 start chlorine controller</i>	CLORO Chlorine	
ADINS20CD+	Strumento Aqua Din 20 start+ conducibilità <i>Aqua Din 20 start conductivity controller</i>	CD (K1-K5)	

Modello Model	pH-Rx	Cloro (Pt-Cu) Chlorine (Pt-Cu)	A-J A-J	CD
Scala Scale	0-14.00 pH/±1.500 mV	0-10 ppm	0-2-5-10-20-200 ppm	100-20000 µS (K=1) 10-2000 µS (K=5)
Scala Scale	± 0.01 pH/±1 mV	±0.01 ppm	0.01-1 ppm	1% fondo scala 1% full scale
Uscita corrente Current output	1 proporzionale 0/4-20mA programmabile - 400 Ω max - con separazione galvanica 1 programmable 0/4-20 mA Proportional Output - 400 Ω max- with galvanic separation			
Uscita Relay 1 Relay 1 Output	Collegata al valore del Setpoint 1, contatto libero 10 A max-Modalità ON-OFF, proporzionale o tempo/pausa Related to setpoint 1 value, free contact-10 A max working mode-ON-OFF, Proportional or Time/Pause Mode			
Uscita Relay 2 Relay 2 Output	Collegata al valore del Setpoint 2 oppure agli allarmi, contatto libero 10 A max-Modalità ON-OFF o proporzionale in tempo pausa (se collegata al setpoint 2) Related to setpoint 2 value or alarms, free contact-10 A max working mode- ON-OFF, Proportional or Time/Pause Mode (if related to setpoint 2)			
Display	LCD retroilluminato 2 linee x 16 caratteri Backlighted LCD display, 2 lines x 16 characters			
Controlli Controls	Encoder Encoder			
Temperatura Temperature	Compensazione manuale o automatica della temperatura via sensore PT100 (Solo versione pH e CD) Manual or automatic temperature correction by PT100 sensor (Only pH and CD version)			
Isteresi Hysteresis	Programmabile per ogni set point Selectable for each setpoint			
Allarmi Alarms	Misura, invarianza della misura, O.F.A., flusso, Livello - Ogni allarme può essere collegato al relay 2 Measure, invariance of the measure, OFA, flow, Level-Each alarm can be set on relay 2			
Alimentazione Power supply	80-265 VAC			
Assorbimento Consumption	3 Watt			
Contenitore Package	DIN 6 moduli 6 modules DIN			
Peso Weight	350 gr			

## AR 10 START+ NEW!

**ADRS10PHRX+**

- Strumento per la misura e la regolazione del pH, nel range 0.00-14.00 con accuratezza 0.01 pH, e del Redox, nel range -1500÷1500 mV con accuratezza di 1 mV;
- Cambio della misura da monitorare da Impostazioni avanzate, protetto da Password.
- Controller for measurement and control of pH measure range 0.00-14.00 pH, with 0.01 pH accuracy, Redox potential, measure range -1500÷1500 mV, with 1 mV accuracy;
- Changing of the monitored parameter by Advanced Settings Menu, protected by password.

**ADRS10CL+**

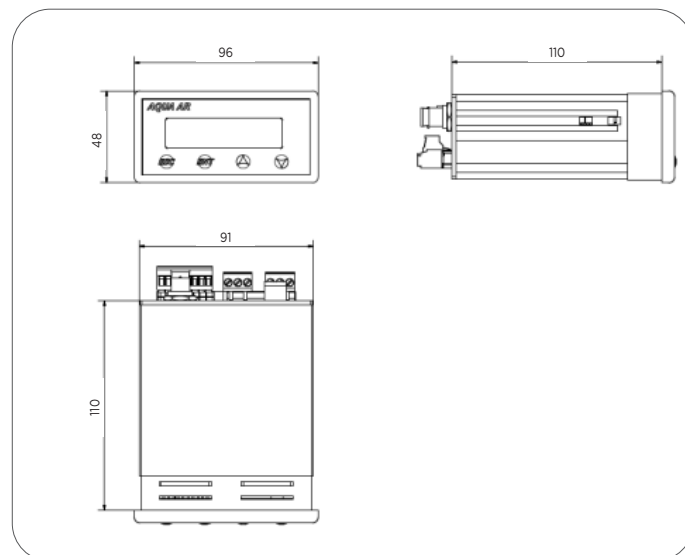
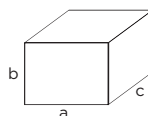
- Strumento per la misura e la regolazione del Cloro libero per sonde amperometriche Pt-Cu;
- Fondo scala: 0.00-10.00ppm.
- Strumento per la misura e la regolazione del cloro libero e di ogni altra grandezza monitorabile mediante sonde amperometriche a membrana selettiva 4-20mA;
- Fondo scala programmabile: 0.00-2.00ppm/0.00-5.00ppm/0.00-10.00ppm/0.00-20.00ppm/0-200ppm.
- Controller for measurement and regulation of free chlorine available for amperometric Pt- Cu probes;
- Measure Range:0.00-10.00 ppm.
- Controller for measurement and regulation of free chlorine and each other measure available for amperometric selective membrane 4-20mA probes;
- Measure Range selectable: 0.00-2.00ppm/0.00-5.00ppm/0.00-10.00ppm/0.00-20.00ppm/0-200ppm.

**ADR10CD+**

- Strumento per la misura e la regolazione della conducibilità, predisposto per sonde conduttive con fattore K=1, K=5 e K=10.
- Controller for measurement and control of conductivity, available for conductivity probes with K=1, K=5 and K=10.

**DESCRIZIONE/DESCRIPTION**

- Strumento digitale programmabile per montaggio a pannello 48x96.
- Display grafico 132x56 Pixel;
- Accesso menù semplificato mediante manopola encoder;
- 2 setpoint indipendenti con uscite a contatto libero, programmabili sulla misura in modalità ON-OFF, Proporzionale e Tempo-Pausa;
- Uscita proporzionale 4-20 mA con range selezionabile dall'utente;
- Ingresso sensore di flusso, di livello e sonda di temperatura PT100;
- Porta RS485 modbus RTU;
- Programmazione protetta da Password;
- Possibilità di programmazione rapida da Menu utente, pilotaggio manuale dei relè (adescamento pompe), monitoraggio dello stato delle uscite e della data dell'ultima calibrazione della sonda;
- Relè 2 programmabile sia sul setpoint che su ogni singolo allarme;
- Statistiche degli allarmi, del numero di attivazioni dei setpoint e del tempo di funzionamento di ogni relè;
- Calibrazione assistita delle sonde.
- Digital Controller for panel mounting 48x96.
- 132x56 Pixel graphic display;
- Simplified menu access by encoder knob;
- 2 set-points with independent adjustment and free relay outputs, selectable in On-Off mode, Proportional or Time-Pause Mode;
- 0/4-20 mA Proportional Output with selectable range;
- PT100 temperature probe, Level and Flow sensor inputs;
- RS485 modbus RTU output;
- Setting menu protected by password;
- Fast setting by user menu selection, manual control of both relays (pumps priming), runtime monitoring of all outputs and control of the last probe calibration;
- Really n.2 selectable as setpoint or on each alarm signal.
- Statistics of the alarms, of the number of setpoint activations and of the operating time of each relay;
- Self-calibration of measure probes

**DIMENSIONI/DIMENSIONS****IMBALLO/PACK**

Confezione singola/Single pack:  
axbxc: 120x105x145 mm - Kg: 0,35

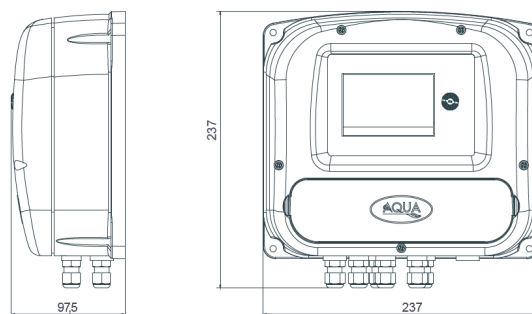
Codice Code	Modello Model	Sonde Probes	Price (€)
ADRS10PHRX+	Strumento Aqua AR 10 start+ pH-RX Aqua Din 20 start pH-RX controller	pH-Rx	
ADRS10CL+	Strumento Aqua AR 10 start+ cloro Aqua Din 20 start chlorine controller	CLORO Chlorine	
ADRS10CD+	Strumento Aqua AR 10 start+ conducibilità Aqua Din 20 start conductivity controller	CD (K1-K5)	

Modello Model	pH-Rx	Cloro (Pt-Cu) Chlorine (Pt-Cu)	A-J A-J	CD
Scala Scale	0-14.00 pH/±1.500 mV	0-10 ppm	0-2-5-10-20-200 ppm	100-20000 µS (K=1) 10-2000 µS (K=5)
Scala Scale	± 0.01 pH/±1 mV	±0.01 ppm	0.01-1 ppm	1% fondo scala 1% full scale
Uscita corrente Current output	1 proporzionale 0/4-20mA programmabile - 400 Ω max - con separazione galvanica 1 programmable 0/4-20 mA Proportional Output - 400 Ω max- with galvanic separation			
Uscita Relay 1 Relay 1 Output	Collegata al valore del Setpoint 1, contatto libero 10 A max-Modalità ON-OFF, proporzionale o tempo/pausa Related to setpoint 1 value, free contact-10 A max working mode-ON-OFF, Proportional or Time/Pause Mode			
Uscita Relay 2 Relay 2 Output	Collegata al valore del Setpoint 2 oppure agli allarmi, contatto libero 10 A max-Modalità ON-OFF o proporzionale in tempo pausa (se collegata al setpoint 2) Related to setpoint 2 value or alarms, free contact-10 A max working mode- ON-OFF, Proportional or Time/Pause Mode (if related to setpoint 2)			
Display	LCD retroilluminato 2 linee x 16 caratteri Backlighted LCD display, 2 lines x 16 characters			
Controlli Controls	Encoder Encoder			
Temperatura Temperature	Compensazione manuale o automatica della temperatura via sensore PT100 (Solo versione pH e CD) Manual or automatic temperature correction by PT100 sensor (Only pH and CD version)			
Isteresi Hysteresis	Programmabile per ogni set point Selectable for each setpoint			
Allarmi Alarms	Misura, invarianza della misura, O.F.A., flusso, Livello - Ogni allarme può essere collegato al relay 2 Measure, invariance of the measure, OFA, flow, Level-Each alarm can be set on relay 2			
Alimentazione Power supply	80-265 VAC			
Assorbimento Consumption	3 Watt			
Contenitore Package	Rack 48x96			
Peso Weight	350 gr			

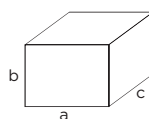
## AE START+ 12v NEW!



### DIMENSIONI/DIMENSIONS



### IMBALLO/PACK



Confezione singola/Single pack:  
axbxc: 295x160x350 mm - Kg: 1,20  
Confezione multipla/Multipack  
axbxc: 375x355x620 mm - Kg: 6,00



### DESCRIZIONE/DESCRIPTION

Strumenti di misura multi-parametrici per il controllo e la regolazione dei parametri chimico-fisici dell'acqua, come il pH, il Redox, il cloro libero/cloro totale e la conducibilità

- Alimentazione standard 12VDC
- Contenitore con grado di protezione IP55
- Display grafico 128x64 pixel retroilluminato, navigazione mediante manopola encoder
- Possibilità di scegliere tra menu BASE e menu ESPERTO
- Setpoint indipendenti in modalità ON-OFF o Proporzionale
- Possibilità di scelta del modo di funzionamento tra ACIDO e ALCALINO (pH), OSSIDANTE e RIDUCENTE (RX) e DIRETTO e INVERSO (Cloro e Conducibilità)
- Ingressi per sonda di livello, sensore di prossimità e sonda di temperatura (PT100)
- Uscita RS485
- Uscite proporzionale 4-20mA con Range selezionabile dall'utente
- Funzione di adescamento delle pompe dosatrici
- Funzione di cleaning (solo per la misura cloro con sonda Pt-Cu)
- Calibrazione assistita delle sonde
- Verifica della qualità degli elettrodi pH e Redox

Multi parametric measuring units for control and regulation of chemical-physical water parameters such as pH, Redox (ORP), free Chlorine/Total Chlorine and Conductivity

- Standard power supply 12VDC
- IP55 protection grade casing;
- 128x64 pixel backlight graphic display, simple user interface by means an encoder
- Basic or Expert programming mode
- Setpoints with independent adjustment in ON-OFF or Proportional mode;
- Acid / Alkaline (pH), Oxydant / Reductive (RX), Direct /inverse (Chlorine / Conductivity) functioning mode
- Level probe, proximity sensor and temperature probes (PT100) inputs
- RS485 output
- 4-20mA proportional outputs with adjustable range by user
- Priming mode
- Cleaning mode (only with Pt-Cu probe)
- Assisted calibration of the probes
- Quality verification of pH and Redox probes

	AE START1+	AE START2+	AE START3+
N. parametri Parameters	1	2	3
Risoluzione dispaly Display resolution	128x64		
Uscite Relé Outputs Relay	4	6	8
Setpoint Setpoints	2	3	4
Sonda di temperatura Temperature probe	PT100		
Uscite mA mA outputs	1	2	3
Uscite ausiliarie Auxiliary outputs	1	2	3
Relé di allarme Alarm relay	1	1	1
Ingressi sonda di livello Level probe inputs	1	2	3

	AE START1+	AE START2+	AE START3+
Ingresso sonda di prossimità Proximity sensor input		Si Yes	
Modo ON-OFF Display resolution		Si Yes	
Modo Proporzionale Proportional mode		Si Yes	
Allarme di sovradosaggio Overdosing alarm		Si Yes	
Orologio Timer		Si Yes	
Uscita RS485 RS485 output		Si Yes	
Relé di allarme Alarm relay		A richiesta On request	

Codice / Code	Descrizione / Description	Price (€)
ADES1PH12V	Strumento singolo parametro AE START1+ pH(RX)+T 12VDC/Single parameter controller AE START1+ pH(RX)+T 12VDC	
ADES1CL12V	Strumento singolo parametro AE START1+ CL(J)+T 12VDC/Single parameter controller AE START1+ CL(J)+T 12VDC	
ADES1CD12V	Strumento singolo parametro AE START1+ CD+T 12VDC/Single parameter controller AE START1+ CD+T 12VDC	
ADES2PHRX12V	Strumento doppio parametro AE START2+ pH+RX+T 12VDC/Two parameter controller AE START2+ pH+RX+T 12VDC	
ADES2PHCL12V	Strumento doppio parametro AE START2+ pH+ CL(J)+T 12VDC/Two parameter controller AE START2+ pH+ CL(J)+T 12VDC	
ADES2PHCD12V	Strumento doppio parametro AE START2+ pH+CD+T 12VDC/Two parameter controller AE START2+ pH+CD+T 12VDC	
ADES3PHRXCL12V	Strumento triplo parametro AE START3+ pH+RX+ CL(J)+T 12VDC/Three parameter controller AE START3+ pH+RX+ CL(J)+T 12VDC	

## MODELLI DISPONIBILI/AVAILABLE MODELS

### AD 1 MISURA/WITH 1 METER

#### AE START1+ pH (RX)

Strumento monoparametro per la misura del pH (0 ÷ 14 pH) o del Redox (0 ÷ ± 2000 mV).

*Single parameter controller for pH (0 ÷ 14 pH) or Redox (0 ÷ ± 2000 mV) measurement and regulation.*

#### AE START1+ CL(J)

Strumento monoparametro per la misura e la regolazione del Cloro libero con sonde amperometriche a cella aperta Pt-Cu (0 ÷ 10 ppm) o del Cloro libero/Cloro totale per sonde amperometriche a membrana (0 ÷ 2000 ppm), possibilità di collegamento di sonde a membrana con segnale in mA o con segnale in mV.

*Single parameter controller for free Chlorine measurement and regulation for open cell amperometric probes Pt-Cu (0 ÷ 10 ppm) or free Chlorine / Total Chlorine membrane type probes (0 ÷ 2000 ppm) with mA or mV input signal.*

#### AE START1+ CD

Strumento monoparametro per la misura e la regolazione della conducibilità per sonde di tipo resistivo con fattore K=1, K=5 (0 ÷ 20000 µS).

*Single parameter controller for Conductivity measurement and regulation for resistive type probes with K factor K=1, K=5 (0 ÷ 20000 µS).*

### A 2 MISURE/WITH 2 METERS

#### AE START2+ pH+RX

Strumento multiparametro per la misura e la regolazione contemporanea del pH (0 ÷ 14 pH) e del Redox (0 ÷ ± 2000 mV).

*Multi parameter controller for pH (0 ÷ 14 pH) and Redox (0 ÷ ± 2000 mV) measurement and regulation.*

#### AE START2+ pH+CL(J)

Strumento multiparametro per la misura e la regolazione contemporanea del pH (0 ÷ 14 pH) e del Cloro libero per sonde amperometriche a cella aperta Pt-Cu (0 ÷ 10 ppm) e del Cloro libero/Cloro totale per sonde amperometriche a membrana (0 ÷ 2000 ppm), possibilità di collegamento di sonde a membrana con segnale in mA o con segnale in mV.

*Multi parameter controller for pH (0 ÷ 14 pH) and free Chlorine measurement and regulation for open cell amperometric probes Pt-Cu (0 ÷ 10 ppm) or free Chlorine / Total Chlorine membrane type probes (0 ÷ 2000 ppm) with mA or mV input signal.*

#### AE START2+ pH+CD

Strumento multiparametro per la misura e la regolazione contemporanea del pH (0 ÷ 14 pH) e della conducibilità per (0 ÷ 20000 µS).

*Multi parameter controller for pH (0 ÷ 14 pH) and Conductivity measurement and regulation (0 ÷ 20000 µS).*

### A 3 MISURE/WITH 3 METERS

#### AE START3+ pH+RX+CL(J)

Strumento multiparametro per la misura e la regolazione contemporanea del pH (0 ÷ 14 pH) del Redox (0 ÷ ± 2000 mV), del Cloro libero per sonde amperometriche a cella aperta Pt-Cu

(0 ÷ 10 ppm) o del Cloro libero/Cloro totale per sonde amperometriche a membrana (0 ÷ 2000 ppm), possibilità di collegamento di sonde a membrana con segnale in mA o con segnale in mV.

*Multi parameter controller for pH (0 ÷ 14 pH), Redox (0 ÷ ± 2000 mV) and free Chlorine measurement and regulation for open cell amperometric probes Pt-Cu (0 ÷ 10 ppm) or free Chlorine / Total Chlorine membrane type probes (0 ÷ 2000 ppm) with mA or mV input signal.*

## Indice/Index

SIMPOOL PH	p. 42
SIMPOOL RX	p. 43
SIMPOOL AUTOMATIC	p. 44
SIMPOOL TIMER	p. 45
TEC-POOL	p. 47
TECHNOPOOL 2 PH-RX	p. 48
TECHNOPOOL 3	p. 49

# 03

## pompe dosatrici peristaltiche

*peristaltic dosing pumps*

Igienizzare l'acqua è fondamentale, Aqua propone una linea completa di strumenti di controllo e pompe dosatrici, per garantire in modo costante e sicuro qualità ed equilibrio dell'acqua con il massimo risultato e il minor consumo.

*Sanitizing the water is therefore fundamental, Aqua offers a complete line of control instruments and dosing pumps that constantly and safely guarantee water quality and balance, with the highest result and the lowest consumptions.*





# 03 > pompe dosatrici peristaltiche - SIMPOOL

## peristaltic dosing pumps - SIMPOOL

■RoHS ■CE

### SIMPOOL PH

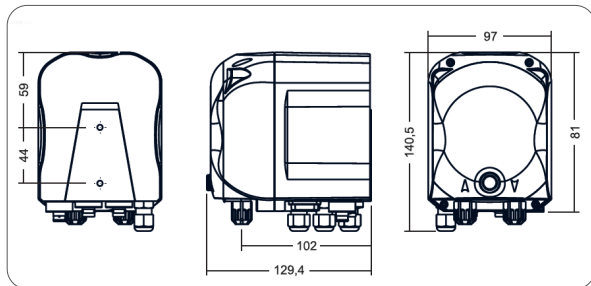


#### CAMPO DI UTILIZZO/CONTEXT OF USE

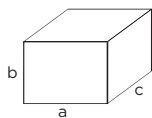
- Per piscine private con volume fino 200mc a per il dosaggio del correttore acido o alcalino con strumento integrato di lettura del pH.
- For private pools up to 200 cu. m for dosing the acid or alkaline corrector with the built-in pH tool.



#### DIMENSIONI/DIMENSIONS



#### IMBALLO/PACK



- Confezione singola/Single pack:  
axbxc: 250x145x265 mm - Kg: 2,33
- Confezione multipla/Multipack: 6pz/pcs  
axbxc: 610x325x435 mm - Kg: 13,76
- N. x pallet confezione multipla/  
N. x pallet Multipack: 24



#### NORMATIVE/STANDARDS

- n° 2004/108/CE Direttiva EMC
- n° 2006/95/CE "DBT Low Voltage Directive"
- n° 2011/65/UE , 2012/19/UE "direttive RoHs e WEEE"
- no. 2004/108/CE EMC directive
- no. 2006/95/CE "DBT Low Voltage Directive"
- no. 2011/65/UE, 2012/19/UE "RoHs and WEEE directives"

#### KIT DI INSTALLAZIONE incluso/INSTALLATION KIT included

##### Descrizione/Description

Kit installazione PDP Simpool pH  
Installation kit Simpool pH



#### DESCRIZIONE/DESCRIPTION

##### Pompa peristaltica digitale integrata con strumento pH.

Funzionamento semplice, preciso e flessibile.  
Display digitale sempre acceso anche in caso di assenza flusso di circolazione, controllo presenza/assenza flusso mediante collegamento alla pompa di ricircolo (Inhibit). Predisposizione sonda di livello.

Composizione del kit: elettrodo pH, tubo 4 mt aspirazione/mandata, 2 soluzioni tampone pH per calibrazione elettrodo, staffa fissaggio a parete e tasselli, collare 2in1 porta elettrodo e iniezione prodotto adatto per tubazioni DN50-63 ADPSTC, filtro di fondo. A richiesta è disponibile la versione predisposta per la lettura della temperatura (sonda di temperatura esclusa).

*Digital peristaltic pump with built-in pH instrument.*

*Easy, precise and flexible use.*

*Digital display switched on even without circulation flow, flow presence/absence control through a connection to the recirculation pump (Inhibit).Level probe compatible.*

*The kit includes: pH electrode, 4 m suction/injection pipe, 2 pH dowels, 2in1 electrode holder collar and product injection suitable for DN50-63 ADPSTC pipes, foot filter. Upon request, the temperature-reading compatible version is available (temperature probe not included).*



#### CARATTERISTICHE TECNICHE/TECHNICAL FEATURES

- Alimentazione: Standard 230 VAC - 15 Watt (max)
- Ingressi livello: Standard
- Ingressi INHIBIT: 230 VAC per attivazione e consenso al dosaggio (pompa circolazione)
- Interruttore: On/Off/Adescamento
- Tipologia sonda: Elettrodo pH

##### Modello LIGHT

- Range 0-14 pH (allarme range impostabile)
- Modo Pausa

##### Modello PRO

- Range ridotto 5-9pH (tipico Piscina)
- Pred. sonda Temperatura
- Allarmi Range/Manutenzione/OFA/Temperatura
- Statistiche: Misura pH medio misurato
- Buzzer

- Power supply: Standard 230 VAC - 15 Watt (max)
- Level inputs: Standard
- INHIBIT inputs: 230 VAC to activate and allow the dosing (circulation pump)
- Switch: On/Off/Prime
- Probe type: pH electrode

##### LIGHT model

- Range 0-14 pH (Adjustable range alarm)
- Pause mode

##### PRO model

- Reduced Range 5-9pH (specific for Swimming Pool use)
- Temperature probe connection \*
- Range/Maintenance/ OFA/Temperature alarm
- Statistics: Average pH measurement
- Buzzer



#### RICAMBI/SPARE PARTS

Vedere da pag. 91/See from p. 91



#### OPTIONAL

Vedere pag. 45 /See p. 45

Codice Code	Modello Model	Alimentazione Power supply	Motore Motor	Portata (l/h) Flow rate (l/h)	Pression (bar) Pressure (bar)	Assorbimento Consumption	Tubo Pipe	Price (€)
ADSI00301000A000	SIMPOOL LIGH pH	230 VAC		3	1	15 W	SANTOPRENE	
ADD300301000A000	SIMPOOL PRO PH-Temp.*							

\*sonda di temperatura esclusa/temperature probe not included

# 03 > pompe dosatrici peristaltiche - SIMPOOL

## peristaltic dosing pumps - SIMPOOL

■RoHS ■CE

### SIMPOOL RX

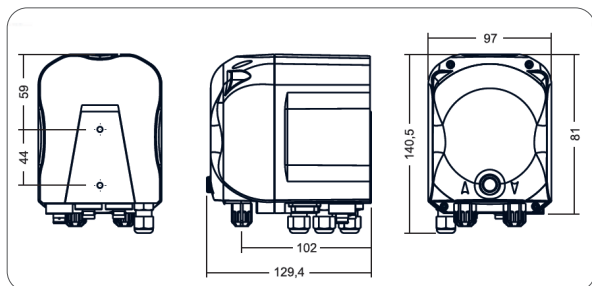


#### CAMPO DI UTILIZZO/CONTEXT OF USE

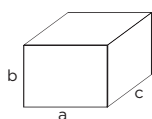
- Per piscine private con volume fino 200mc a per il dosaggio del cloro o altro disinfettante in funzione della lettura del potenziale Rx ottenuta con strumento integrato.
- For private pools with a volume up to 200 cu. m, for timed dosing of chlorine or other liquid disinfectants depending on the Rx potential read through the built-in tool.



#### DIMENSIONI/DIMENSIONS



#### IMBALLO/PACK



- Confezione singola/Single pack:  
axbxc: 250x145x265 mm - Kg: 2,33
- Confezione multipla/Multipack: 6pz/pcs  
axbxc: 610x325x435 mm - Kg: 13,76
- N. x pallet confezione multipla/  
N. x pallet Multipack: 24



#### NORMATIVE/STANDARDS

- n° 2004/108/CE Direttiva EMC
- n° 2006/95/CE "DBT Low Voltage Directive"
- n° 2011/65/UE , 2012/19/UE "direttive RoHs e WEEE"
- no. 2004/108/CE EMC directive
- no. 2006/95/CE "DBT Low Voltage Directive"
- no. 2011/65/UE, 2012/19/UE "RoHs and WEEE directives"

#### KIT DI INSTALLAZIONE incluso/INSTALLATION KIT included

##### Descrizione/Description

Kit installazione PDP Simpool Rx  
Installation kit Simpool Rx



#### DESCRIZIONE/DESCRIPTION

##### Pompa peristaltica digitale integrata con strumento Rx.

Ideale per il dosaggio proporzionale del cloro e di altri disinfettanti per la piscina. Funzionamento semplice, preciso e flessibile, display digitale sempre acceso anche in caso di assenza flusso di circolazione, controllo presenza/ assenza flusso mediante collegamento alla pompa di ricircolo (Inhibit). Predisposizione sonda di livello. Composizione del kit: elettrodo Rx, tubo 4 mt aspirazione/mandata, 1 soluzione tampone mV per calibrazione elettrodo, staffa fissaggio a parete e tasselli, collare 2in1 porta elettrodo e iniezione prodotto adatto per tubazioni DN50-63 ADPSTC, filtro di fondo.

##### Digital peristaltic pump with built-in Rx instrument.

Ideal for the proportional dosing of chlorine and other disinfectants for the pool. Easy, precise and flexible use. Digital display switched on even without circulation flow, flow presence/absence control through a connection to the recirculation pump (Inhibit). Level probe compatible. The kit includes: Rx electrode, 4 m suction/injection pipe, 1 mV buffer solution to calibrate the electrode, wall fixing bracket and dowels, 2in1 electrode holder collar and product injection suitable for DN50-63 ADPSTC pipes, foot filter.



#### CARATTERISTICHE TECNICHE/TECHNICAL FEATURES

- Alimentazione: Standard 230 VAC - 15 Watt (max)
- Ingressi livello: Standard
- Ingressi INHIBIT: 230 VAC per attivazione e consenso al dosaggio (pompa circolazione)
- Interruttore: On/Off/Adescamento
- Tipologia sonda: Elettrodo Rx
- Modello LIGHT**
- Range 0-999 mV (allarme range impostabile)
- Modo Pausa
- Modello PRO**
- Range ridotto 500-900 mV (tipico Piscina)
- Pred. sonda Temperatura
- Allarmi Range/Manutenzione/OFA
- Statistiche: mV medio misurato
- Buzzer

- Power supply: Standard 230 VAC - 15 Watt (max)
- Level inputs: Standard
- INHIBIT inputs: 230 VAC to activate and allow the dosing (circulation pump)
- Switch: On/Off/Prime
- Probe type: Rx electrode

##### LIGHT model

- Range 0-999 Rx (Adjustable range alarm)
- Pause mode

##### PRO model

- Reduced Range 500-900 mV (specific for Swimming Pool use)
- Temperature probe connection \*
- Range/Maintenance/ OFA alarm
- Statistics: Average mV measurement
- Buzzer



#### RICAMBI/SPARE PARTS

Vedere da pag. 91/See from p. 91



#### OPTIONAL

Vedere pag. 45 /See p. 45

Codice Code	Modello Model	Alimentazione Power supply	Motore Motor	Portata (l/h) Flow rate (l/h)	Pression (bar) Pressure (bar)	Assorbimento Consumption	Tubo Pipe	Price (€)
ADS200301000A000	SIMPOOL LIGH Rx	230 VAC		3	1	15 W	SANTOPRENE	
ADD200301000A000	SIMPOOL PRO Rx							

■RoHS ■CE

### SIMPOOL AUTOMATIC



#### DESCRIZIONE/DESCRIPTION

Pompa peristaltica digitale adatta per il dosaggio automatico di prodotti chimici per piscina (cloro, perossido di idrogeno, flocculante, anti alghe) mediante semplice impostazione di volume acqua, orari di funzionamento e dosaggio prodotti.

**Funzionamento giornaliero secondo sensore di flusso** o ingresso inhibit con cavo dedicato per l'attivazione e il consenso al dosaggio (da collegare a pompa di ricircolo). La pompa è fornita completa di kit e accessori per una corretta e rapida installazione (collare escluso). Segnalazione sovradosaggi e correzione sotto dosaggi.

*Digital peristaltic pump for automatic dosing of chemicals for pools (chlorine, hydrogen peroxide, flocculant, anti-algae) by simply setting of water volume, operating times and product dosing.*

*Daily operation by flow sensor or inhibit input with specific cable to activate and allow the dosing (to be connected to recirculation pump). The pump comes with kit and accessories for a correct installation (collar excluded). Overdose signaling and correction under dosages.*

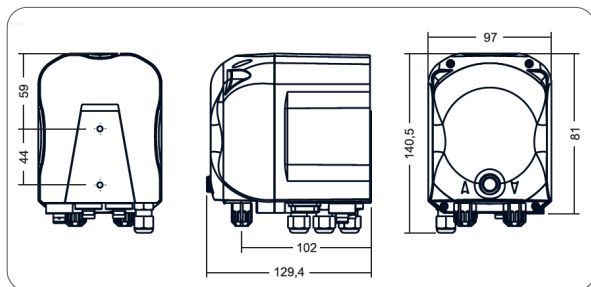


#### CAMPO DI UTILIZZO/CONTEXT OF USE

- Per piscine private con volume fino 200mc a per il dosaggio del perossido di idrogeno o di altre sostanze liquide, in contemporanea all'attivazione della pompa di ricircolo.
- For private pools up to 200 cu. m to automatic dose of hydrogen peroxide or other liquid substances, upon activation of the recirculation pump.



#### DIMENSIONI/DIMENSIONS



#### CARATTERISTICHE TECNICHE/TECHNICAL FEATURES

- Alimentazione: Standard 230 VAC
- Assorbimento: 15 Watt (max)
- Ingressi livello: Standard
- Ingressi INHIBIT: 230 VAC per attivazione e consenso al dosaggio (pompa circolazione)
- Interruttore: On/Off/Adescamento
- Power supply: Standard 230 VAC
- Absorption: 15 Watt (max)
- Level inputs: Standard
- INHIBIT inputs: 230 VAC to activate and allow the dosing (circulation pump)
- Switch: On/Off/Prime



#### IMBALLO/PACK

- Confezione singola/Single pack:  
a x b x c: 250x145x265 mm - Kg: 2,33
- Confezione multipla/Multipack: 6pz/pcs  
a x b x c: 610x325x435 mm - Kg: 13,76
- N. x pallet confezione multipla/  
N. x pallet Multipack: 24



#### NORMATIVE/STANDARDS

- n° 2004/108/CE Direttiva EMC
- n° 2006/95/CE "DBT Low Voltage Directive"
- n° 2011/65/UE , 2012/19/UE "direttive RoHs e WEEE"
- no. 2004/108/CE EMC directive
- no. 2006/95/CE "DBT Low Voltage Directive"
- no. 2011/65/UE, 2012/19/UE "RoHs and WEEE directives"



#### RICAMBI/SPARE PARTS

Vedere da pag. 91/See from p. 91



#### OPTIONAL

Vedere pag. 45 /See p. 45

#### KIT DI INSTALLAZIONE incluso/INSTALLATION KIT included

Descrizione/Description
Kit installazione PDP Simpool AUTOMATIC
Installation kit Simpool AUTOMATIC



Codice Code	Modello Model	Alimentazione Power supply	Motore Motor	Portata (l/h) Flow rate (l/h)	Pression (bar) Pressure (bar)	Assorbimento Consumption	Tubo Pipe	N. x pallet	Price (€)
ADS3002010000000	SIMPOOL AUTOMATIC	230 VAC	24 VDC	1,4	1	10 W	SANTOPRENE		
ADS3001010000000				3					
ADS3003010000000				6					

# 03 > pompe dosatrici peristaltiche - SIMPOOL

## peristaltic dosing pumps - SIMPOOL

■RoHS ■CE

### SIMPOOL TIMER

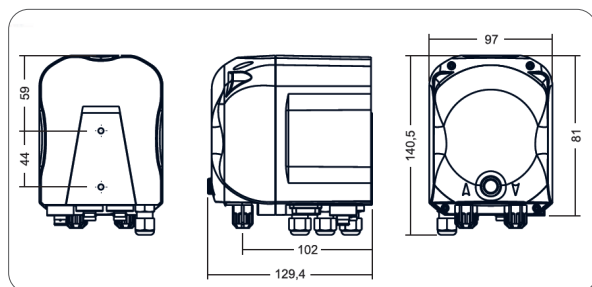


#### CAMPO DI UTILIZZO/CONTEXT OF USE

- Per piscine private con volume fino 200mc a per il dosaggio del cloro o altro disinfettante liquido a tempo con timer integrato.
- For private pools with a volume up to 200 cu. m, for timed dosing of chlorine or other liquid disinfectants with built-in timer.



#### DIMENSIONI/DIMENSIONS



#### NORMATIVE/STANDARDS

- n° 2004/108/CE Direttiva EMC
- n° 2006/95/CE "DBT Low Voltage Directive"
- n° 2011/65/UE , 2012/19/UE "direttive RoHs e WEEE"
- no. 2004/108/CE EMC directive
- no. 2006/95/CE "DBT Low Voltage Directive"
- no. 2011/65/UE, 2012/19/UE "RoHs and WEEE directives"

#### KIT DI INSTALLAZIONE incluso/INSTALLATION KIT included

##### Descrizione/Description

Kit installazione PDP Simpool TIMER  
Installation kit Simpool TIMER



#### DESCRIZIONE/DESCRIPTION

**Pompa peristaltica digitale con timer integrato** adatta per il dosaggio di prodotti chimici per piscina con programmazione giornaliera e settimanale del dosaggio. Ideale per il dosaggio di cloro, perossido di idrogeno, flocculante e anti-alghe. Ingresso Inhibit per il consenso al dosaggio (disattivabile). La pompa è fornita completa di kit e accessori per una corretta e rapida installazione (collare escluso).

*Digital peristaltic pump with in-built timer for dosing chemicals for pools, with daily and weekly programmable dosing. Ideal for the dosing of chlorine, hydrogen peroxide, flocculant and anti-algae. Inhibit input to allow the dosing (which can be deactivated if required) The pump comes with kit and accessories for a correct installation (collar excluded)*

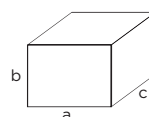


#### CARATTERISTICHE TECNICHE/TECHNICAL FEATURES

- Alimentazione: Standard 230 VAC
- Assorbimento: 15 Watt (max)
- Ingressi livello: Standard
- Ingressi INHIBIT: 230 VAC per attivazione e consenso al dosaggio (pompa circolazione)
- Interruttore: On/Off/Adescamento
- Power supply: Standard 230 VAC
- Absorption: 15 Watt (max)
- Level inputs: Standard
- INHIBIT inputs: 230 VAC to activate and allow the dosing (circulation pump)
- Switch: On/Off/Prime



#### IMBALLO/PACK



Confezione singola/Single pack:  
axbxc: 250x145x265 mm - Kg: 2,33  
Confezione multipla/Multipack: 6pz/pcs  
axbxc: 610x325x435 mm - Kg: 13,76  
N. x pallet confezione multipla/  
N. x pallet Multipack: 24



#### RICAMBI/SPARE PARTS

Vedere da pag. 91/See from p. 91



#### OPTIONAL

Vedere pag. 45/See p. 45

Codice Code	Modello Model	Alimentazione Power supply	Motore Motor	Portata (l/h) Flow rate (l/h)	Pression (bar) Pressure (bar)	Assorbimento Consumption	Tubo Pipe	N. x pallet	Price (€)
ADD80030100C0000	SIMPOOL TIMER	230 VAC		3	1	10 W	SANTOPRENE		

# 03 > pompe dosatrici peristaltiche - SIMPOOL

## peristaltic dosing pumps - SIMPOOL



OPTIONAL



Codice Code	Modello Model	Price (€)
ADSLG4	Sonda di livello con BNC/Low level probe with BNC	



Codice Code	Modello Model	Dimensione (Øxh) Size (Øxh)	Volume (l/h) Volume (l/h)	Price (€)
ADTANK010	Serbatoio polietilene/PE Tank	500x680	100 L	
ADTANK020		620x800	200 L	



Codice Code	Modello Model	DN	Conn.	Price (€)
ADSP600011	Collare a T filettato per tubo/Threaded T collar fo pipes	DN 50	G <sup>1/2</sup> "	
100200482		DN 63		

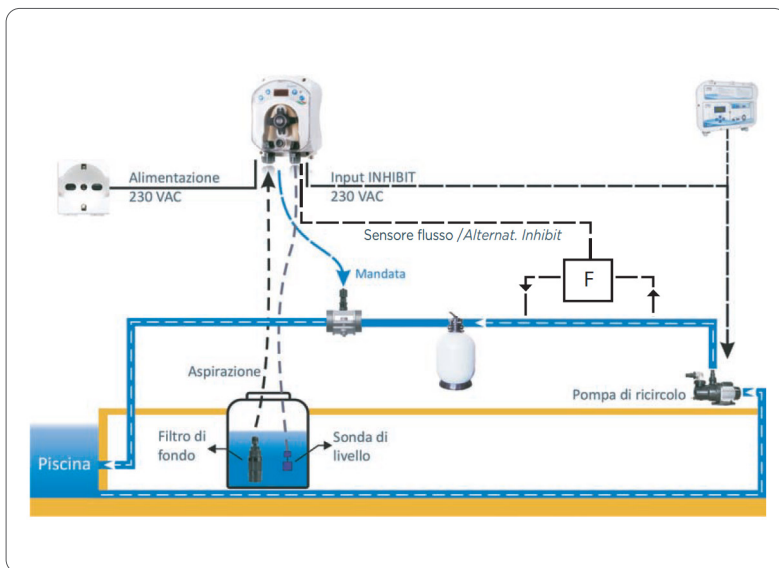


Codice Code	Modello Model	Price (€)
ADSTS100N	Sonda di temperatura PT100/PT100 temperature probe	

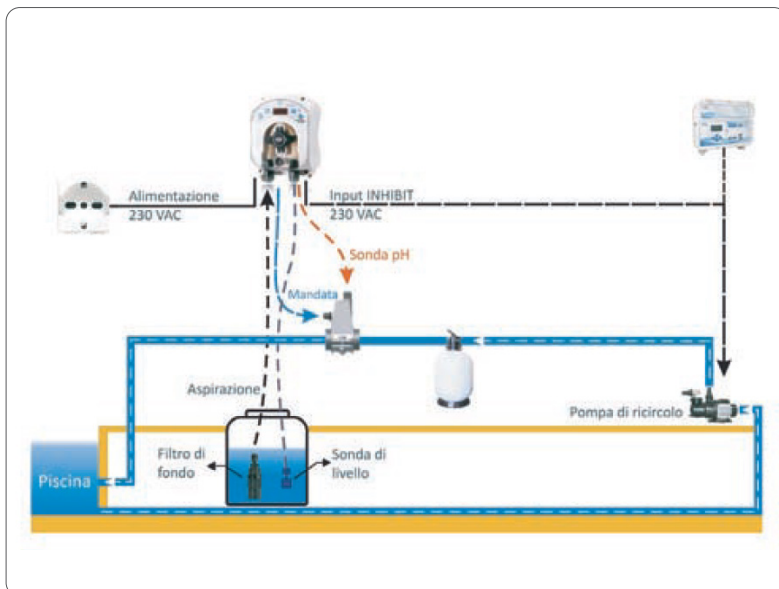


Codice Code	Modello Model	Price (€)
ADSP3600004	Modulo filtro + sensore di flusso/Filter module + flow sensor	

### ESEMPIO DI INSTALLAZIONE AUTOMATIC E TIMER/INSTALLATION EXAMPLE AUTOMATIC AND TIMER



### ESEMPIO DI INSTALLAZIONE PH E RX/INSTALLATION EXAMPLE PH AND RX



# 03 > pompe dosatrici peristaltiche - TEC-POOL

## peristaltic dosing pumps - TEC-POOL

■RoHS ■CE

### TEC-POOL

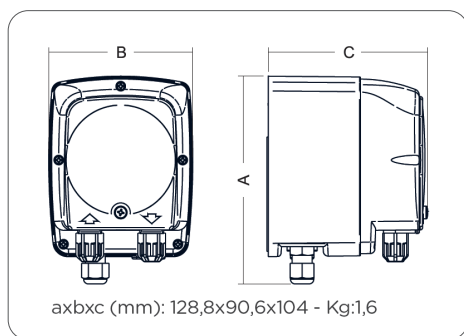


#### CAMPO DI UTILIZZO/CONTEXT OF USE

- Per il dosaggio di prodotti liquidi in piscina privata o pubblica.
- For dosing liquid products in private or public pools.



#### DIMENSIONI/DIMENSIONS



#### KIT DI INSTALLAZIONE incluso/INSTALLATION KIT included

Descrizione/Description
-------------------------

Kit installazione PDP TEC-POOL  
Installation kit TEC-POOL



#### DESCRIZIONE/DESCRIPTION

Pompa peristaltica per il dosaggio di prodotti liquidi a servizio di uno strumento di regolazione e controllo. Regolabile in velocità dal 10 al 100%. Interruttore di adescamento.

Peristaltic pump for dosing liquid products for an adjustment and control instrument. Speed adjustable from 10 to 100%. Priming switch.

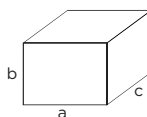


#### CARATTERISTICHE TECNICHE/TECHNICAL FEATURES

- Alimentazione: 100-240 VAC
- Assorbimento: 7 Watt
- Ingressi: livello (BNC)
- Interruttore: a 3 posizioni
- Regolazione: velocità 10-100% con potenziometro
- Power supply: 100-240 VAC
- Absorption: 7 Watts
- Inputs: level (BNC)
- Switch: 3 positions
- Adjustment: 10-100% speed with potentiometer



#### IMBALLO/PACK



Confezione singola/Single pack:  
axbxc: 210x155x165 mm - Kg: 1,6  
Confezione multipla/Multipack: 8pz/pcs  
axbxc: 328x428x344 mm - Kg: 13,0  
N. x pallet confezione multipla/  
N. x pallet Multipack: 30



#### NORMATIVE/STANDARDS

- n° 2004/108/CE Direttiva EMC
- n° 2006/95/CE "DBT Low Voltage Directive"
- n° 2011/65/UE, 2012/19/UE "direttive RoHS e WEEE"
- no. 2004/108/CE EMC directive
- no. 2006/95/CE "DBT Low Voltage Directive"
- no. 2011/65/UE, 2012/19/UE "RoHS and WEEE directives"



#### RICAMBI/SPARE PARTS

Vedere da pag. 91/See from p. 91



#### OPTIONAL

Vedere pag. 45/See p. 45

Codice Code	Modello Model	Alimentazione Power supply	Portata (l/h) Flow rate (l/h)	Pressione (bar) Pressure (bar)	Assorbimento Consumption	Tubo Pipe	N. x pallet	Price (€)
ADT100401001W000	TEC-POOL	100 ÷ 240 VAC	4	1	7 W	SANTOPRENE		
ADT100601001W000			6					

■RoHS ■CE

## TECHNOPOOL 2 PH-RX



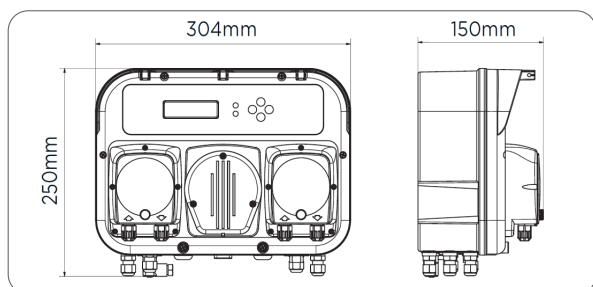
### CAMPO DI UTILIZZO/CONTEXT OF USE

Per piscine private con doppio strumento integrato pH e Rx adatto per il dosaggio del correttore acido o alcalino in funzione della lettura del pH e per il dosaggio del cloro o altro disinfettante in funzione della lettura del potenziale Rx.

*For private pools with double built-in pH and Rx tool, suitable for the dosing of acid/alkaline correctors depending on the pH reading, and for the dosing of chlorine or other disinfectants depending on the Rx potential reading.*



### DIMENSIONI/DIMENSIONS



### NORMATIVE/STANDARDS

- n° 2004/108/CE Direttiva EMC
- n° 2006/95/CE "DBT Low Voltage Directive"
- n° 2011/65/UE , 2012/19/UE "direttive RoHs e WEEE"
- no. 2004/108/CE EMC directive
- no. 2006/95/CE "DBT Low Voltage Directive"
- no. 2011/65/UE, 2012/19/UE "RoHs and WEEE directives"



### RICAMBI/SPARE PARTS

Vedere da pag. 91/See from p. 91



### OPTIONAL

Vedere pag. 49/See p. 49



### DESCRIZIONE/DESCRIPTION

**Pompa peristaltica doppia integrata con strumento pH e Rx per misura e regolazione del pH e del potenziale Redox.**

- Dosaggio proporzionale.
- Display con controlli digitali
- Range di misura 5-9 pH, 0-999mV
- Allarmi acustici
- Password di protezione
- Alimentazione 220-230V 50/60Hz.

Completa di kit e accessori per una corretta installazione.

Composizione corredo:

- Tubo aspirazione/mandata
- Staffa fissaggio a parete e tasselli
- Elettrodi pH e Rx, soluzioni tampone
- n°2 porta sonda 2-1 ad iniezione DN50-63
- Valvole iniezione
- Filtri di fondo. (2x)

Predisposizione per:

- Sonde livello
- Sensore di flusso e temperatura

**Double peristaltic pump with pH and Rx built-in instrument to measure and adjust pH and Redox potential.**

*Proportional dosing.*

- Display with digital controls
- Measurement range 5-9 pH, 0-999 mV
- Acoustic alarms
- Protection password
- Power supply 220-230V 50/60Hz.

*With installation kit and equipment.*

*The equipment consists of:*

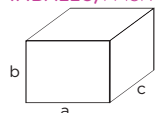
- Suction/injection pipe
- Wall fixing bracket and dowels
- pH and Rx electrodes, buffer solutions
- n°2 2-1 Probe Holder with Injection valve for tube DN50-63
- Injection valves
- Foot filters. (2x)

*Compatible with:*

- Level probes
- Flow and temperature probe



### IMBALLO/PACK



Confezione singola/Single pack:  
axbxc: 390x445x165 mm - Kg: 4,10

### KIT DI INSTALLAZIONE incluso/INSTALLATION KIT included

#### Descrizione/Description

Kit installazione Technopool 2 PH-RX  
Installation kit Technopool 2 PH-RX



Codice Code	Modello Model	Portata (l/h) Flow rate (l/h)	Pressione (bar) Pressure (bar)	Tubo Pipe	Dimensione (mm) Size (mm)	Imballaggio singolo (mm) Single packaging (mm)	Kg	Watt	Price (€)
ADOT00G0T000A100	PDP TECHNOPOOL 2 PH-RX	1,4/3	1	4x6	350x250x160	350x300x160	3,5	12	



■RoHS ■CE

## TECHNOPOOL 3



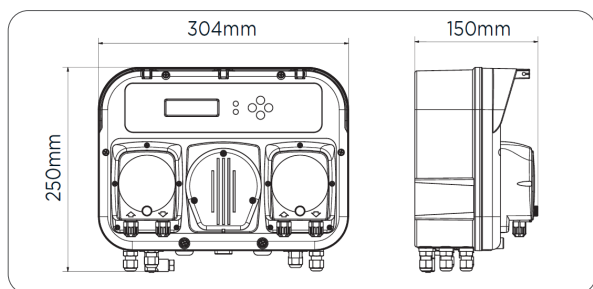
### CAMPO DI UTILIZZO/CONTEXT OF USE

Per piscine private con strumento multiplo integrato: pH, temperatura e, a richiesta, Rx. Adatto per il dosaggio del correttore acido o alcalino in funzione della lettura del pH e per il dosaggio a tempo del disinfettante (es. Perossido di idrogeno) in funzione della temperatura dell'acqua della piscina. Disponibile anche con strumento integrato per la lettura del potenziale Rx per dosaggio proporzionale del cloro.

*For private pools with multifunctional built-in tool: pH, temperature and Rx (on request). Suitable for the dosing of acid/alkaline corrector depending on the pH reading, and for the timed dosing of the disinfectant (like Hydrogen peroxide) depending on water temperature. Also available with the built-in Rx potential reading tool, for a proportional dosing of chlorine.*



### DIMENSIONI/DIMENSIONS



### NORMATIVE/STANDARDS

Vedere pag. 47/See p. 47



### RICAMBI/SPARE PARTS

Vedere da pag. 91/See from p. 91



### OPTIONAL

Vedere pag. 49/See p. 49

**KIT DI INSTALLAZIONE incluso/INSTALLATION KIT included**



### DESCRIZIONE/DESCRIPTION

**Pompa peristaltica tripla integrata con timer pH, temperatura e Redox.**

- Dosaggio proporzionale di correttore Acido/Alcalino
- Dosaggio temporizzato di 1-2 prodotti per la disinfezione della piscina con compensazione della quantità dosata in funzione della temperatura
- Dosaggio proporzionale al potenziale Redox di disinfettante (solo modello T-pH-Rx)
- Display con controlli digitali
- Allarmi acustici
- Password di protezione
- Sensore di flusso
- Connessione alla pompa di ricircolo per consenso al dosaggio (VI)
- Range di misura 5-9pH, 0-999mV
- Alimentazione 220-230V 50/60Hz

Completa di kit e accessori per una corretta installazione.

Composizione corredo:

- Tubo aspirazione/mandata
- Staffa fissaggio a parete e tasselli
- Elettrodi pH temperatura e Rx
- Soluzioni tampone
- Collari portasonda
- Valvole iniezione
- Filtri di fondo

**Triple peristaltic pump with built-in timer and pH, Temperature and Redox instruments.**

- Acid/Alkaline corrector proportional dosing
- Timed dosing of 1-2 disinfectant products whose quantity is compensated depending on the temperature
- Disinfectant dosing proportioned to the Redox potential (T-pH-Rx model only)
- Display with digital controls.
- Acoustic alarms
- Protection password
- Flow probe
- Connection to the recirculation pump to allow the dosing (VI)
- Measurement range 5-9 pH, 0-999 mV.
- Power supply 220-230V 50/60Hz

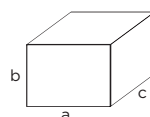
With kit and equipment for a correct installation.

The equipment consists of:

- Suction/injection pipe
- Wall fixing bracket and dowels
- pH, temperature and Rx electrodes
- Buffer solutions
- Probe holder collars
- Injection valves
- Foot filters



### IMBALLO/PACK



Confezione singola/Single pack:  
axbxc: 390x445x165 mm - Kg: 4,33

#### Descrizione/Description

Kit installazione Technopool 3  
Installation kit Technopool 3



Codice Code	Modello Model	Sonde Probes	Portata (l/h) Flow rate (l/h)	Pression (bar) Pressure (bar)	Tubo Pipe	Dimensione (mm) Size (mm)	Imballaggio singolo (mm) Single packaging (mm)	Kg	Watt	Price (€)
AD4600GOG000A100	TECHNOPOOL 3 T-PH-RX	TEMP.-PH-RX	1,4-1,4-1,4	1-1-1	4x6	350x250x160	423x277x105	3,5	25	

# 03 > pompe dosatrici peristaltiche - TECHNOPOOL

peristaltic dosing pumps - TECHNOPOOL

## + OPTIONAL



Codice Code	Modello Model	Price (€)
ADSLG	Sonda di livello con connettore (opzionale)/Low level probe with connector (optional)	

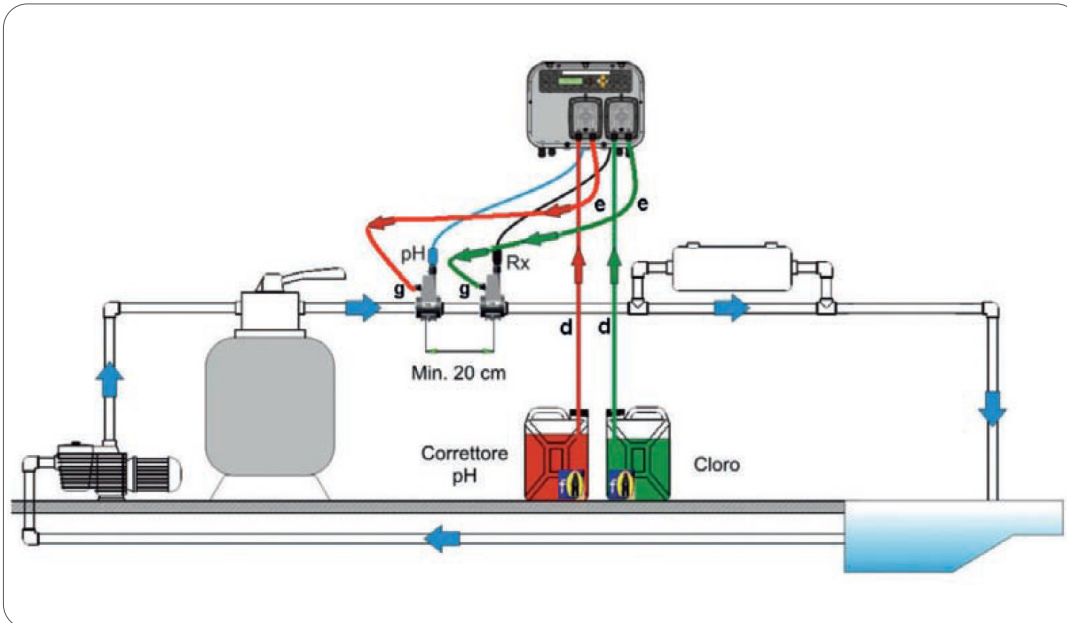


Codice Code	Modello Model	Dimensione (Øxh) Size (Øxh)	Volume (l/h) Volume (l/h)	Price (€)
ADTANK010	Serbatoio polietilene/PE Tank	500x680	100 L	
ADTANK020		620x800	200 L	
ADTANK030		710x890	300 L	

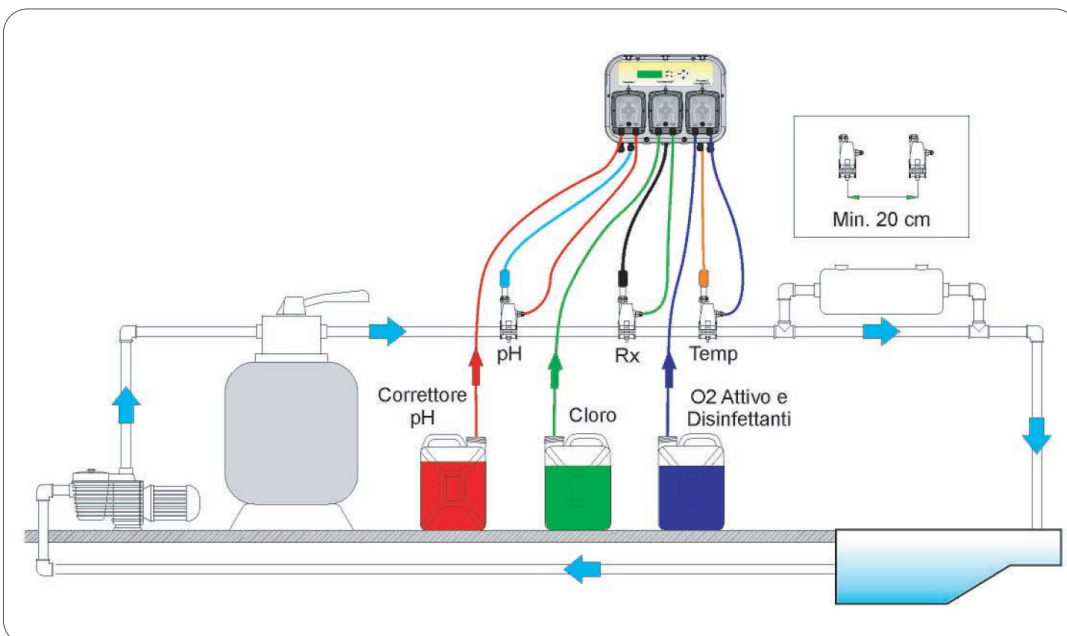


Codice Code	Modello Model	Price (€)
ADSTS100N	Sonda di temperatura PT100/PT100 temperature probe	

### ESEMPIO DI INSTALLAZIONE TECHNOPOOL 2 PH-RX/INSTALLATION EXAMPLE TECHNOPOOL 2 PH-RX



### ESEMPIO DI INSTALLAZIONE TECHNOPOOL 3/INSTALLATION EXAMPLE TECHNOPOOL 3



AQUA



# 04

## pannelli preassemblati *control systems*

Aqua spa ha una gamma di pannelli preassemblati per la misura e il controllo dei parametri dell'acqua.


Nati dall'incontro tra l'evoluzione dei nostri prodotti e le esigenze dei nostri clienti, i nostri pannelli risultano di facile utilizzo e rispondono pienamente alle esigenze del mercato.

Aqua spa riserva particolare attenzione ai kit d'installazione per facilitare il più possibile le operazioni d'installazione.

*Aqua spa has a range of preassembled panels to measure and control water parameters.*

*Our panels was born from the encounter between evolution of our products and the needs of our customers and they are easy to use and fully meet the needs of the market*

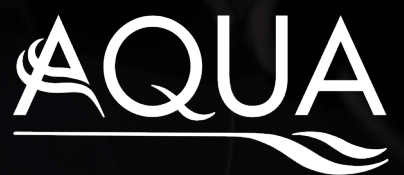
*Aqua spa pays particular attention to the installation kit to facilitate installation.*



## Indice/Index

ADPCH2+	p. 54
A-J START+	p. 55
A-POOL BASIC+	p. 58
A-POOL TOP+	p. 60
A-LEGIO BASIC	p. 62
A-LEGIO SENSE	p. 64
A-POOL SYSTEM	p. 66
A-TECHNOPOOL SYSTEM	p. 69

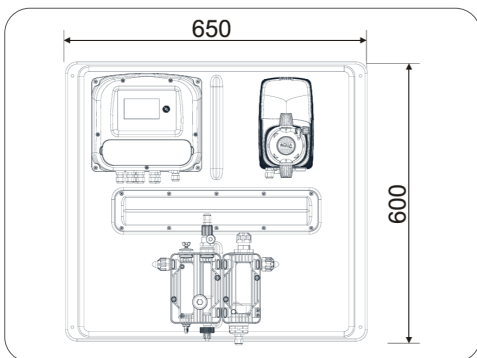
**AQUA**



## ADPCH2 +



### DIMENSIONI/DIMENSIONS



### NOTE

- Pompa e sonda Pt-Cu compresi
- Pump and Pt-Cu probe included



### NORMATIVE/STANDARDS

- n° 2004/108/CE Direttiva EMC
- n° 2006/95/CE "DBT Low Voltage Directive"
- n° 2011/65/UE , 2012/19/UE "direttive RoHs e WEEE"
- no. 2004/108/CE EMC directive
- no. 2006/95/CE "DBT Low Voltage Directive"
- no. 2011/65/UE, 2012/19/UE "RoHs and WEEE directives"



### DESCRIZIONE/DESCRIPTION

Quadro di controllo e regolazione ON/OFF o proporzionale del cloro libero.

Composto da:

- N°1 Strumento AE-START+;
- N°1 Pompa HC151+ PIMA M70
- N°1 filtro;
- N°1 sonda Pt-Cu 0-10 ppm;
- N°1 portasonde completa di sensore e regolatore di flusso;
- Alimentazione standard 100÷240Vac.

AJ-START+ prevede anche il controllo di sonde A-J mV e 4-20mA. Grazie al menu di programmazione è possibile selezionare le seguenti scale:

- 0-2,00 ppm
- 0-5,00 ppm
- 0-10,00 ppm

*Control panel and ON/OFF or proportional control of free chlorine. Composed by:*

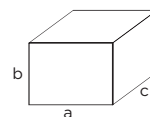
- N°1 AE-START+ instrument;
- N°1 Pump HC151+ PIMA M70
- N°1 filter;
- N°1 Pt-Cu 0-10 ppm probe;
- N°1 probe holder complete with sensor and flow regulator;
- Standard power supply 100÷240Vac.

*AJ-START+ also includes control of A-J mV and 4-20mA probes. Thanks to the programming menu it is possible to select the following scales:*

- 0-2.00 ppm
- 0-5.00 ppm;
- 0-10.00 ppm.



### IMBALLO/PACK



Confezione singola/Single pack:  
axbxc: 700x650x300 mm - Kg: 10,00

Codice/Code	Descrizione/Description	Price (€)
ADPCH2+	AE-START+ CL(J) + HC 151+ PIMA M70 + SONDA Pt-Cu	

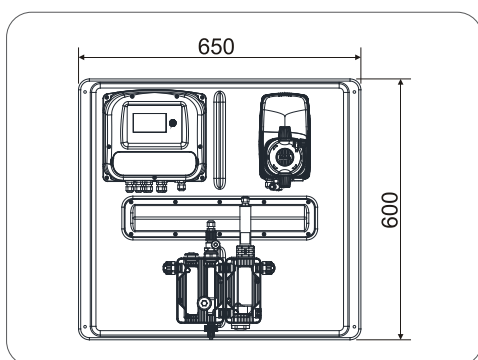
### KIT DI INSTALLAZIONE incluso/INSTALLATION KIT included

Descrizione/Description	
Kit installazione ADPCH2+ Installation kit ADPCH2+	

## AJ START +



### DIMENSIONI/DIMENSIONS



### NOTE

- Pompa e sonda A-J compresi
- Pump and A-J probe included

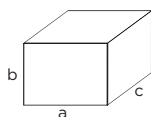


### NORMATIVE/STANDARDS

- n° 2004/108/CE Direttiva EMC
- n° 2006/95/CE "DBT Low Voltage Directive"
- n° 2011/65/UE , 2012/19/UE "direttive RoHS e WEEE"
- no. 2004/108/CE EMC directive
- no. 2006/95/CE "DBT Low Voltage Directive"
- no. 2011/65/UE, 2012/19/UE "RoHS and WEEE directives"



### IMBALLO/PACK



Confezione singola/Single pack:  
axbxc: 700x650x300 mm - Kg: 10,00



### DESCRIZIONE/DESCRIPTION

Quadro di controllo e regolazione ON/OFF o proporzionale del cloro libero.

Composto da:

- N°1 Strumento AE-START+ CL(J);
- N°1 Pompa HC151+ PIMA M70
- N°1 filtro;
- N°1 sonda A-J mV;
- N°1 portasonde completa di sensore e regolatore di flusso;
- Alimentazione standard 90 - 260V.

AJ-START+ prevede il controllo di sonde A-J mV e 4-20mA. Grazie al menu di programmazione è possibile selezionare le seguenti scale:

- 0-2,00 ppm
- 0-5,00 ppm;
- 0-10,00 ppm;
- 0-20,00 ppm;
- 0-200,00 ppm.

Di conseguenza si ha la possibilità di monitorare altri parametri:

- Cloro libero;
- Perossido di idrogeno;
- Biossido di cloro;
- Ozono;
- Acido peracetico.

Complete panel with On/Off or proportional control of free Chlorine, from 0-10,00 ppm.

The panel includes:

- N°1 AE-START+ CL(J) controller;
- N°1 Pump HC151+ PIMA M70
- N°1 water filter;
- N°1 Probe-holder complete of flow sensor and flow regulator A-J mV;
- Standard power supply 90-260V.

A-J START+ is predisposed to connect A-J probe. It's possible to set the measure range by the user menu:

- 0-2,00 ppm
- 0-5,00 ppm;
- 0-10,00 ppm;
- 0-20,00 ppm;
- 0-200,00 ppm.

To control the following parameters:

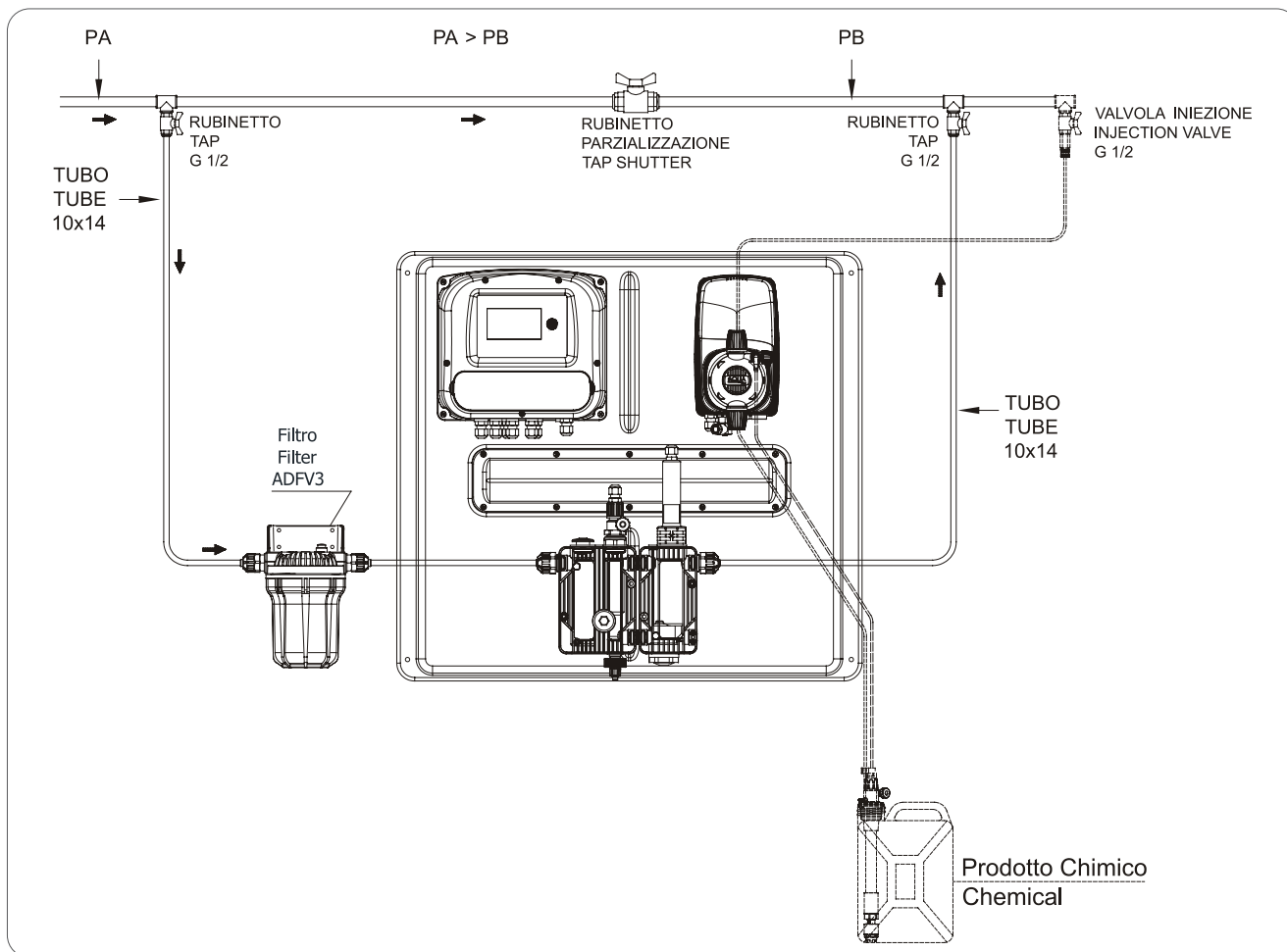
- free chlorine
- Hydrogen peroxide;
- Chlorine Dioxide;
- Ozon;
- Peracetic acid.

Codice/Code	Descrizione/Description	Price (€)
ADPCJ+	AE-START+ CL(J) + HC 151+ PIMA M70 + SONDA J mV	

### KIT DI INSTALLAZIONE incluso/INSTALLATION KIT included

Descrizione/Description				
Kit installazione A-J START+ Installation kit A-J START+				

## SCHEMA DI INSTALLAZIONE ADPCH2+ E AJ START+ / INSTALLATION EXAMPLE ADPCH2+ AND AJ START+







AQUA

## A-POOL BASIC+ NEW!



### DIMENSIONI/DIMENSIONS

Dimensioni (mm)/Size (mm):  
axbxc: 600x650x200

### IMBALLO/PACK

Confezione singola/Single pack:  
axbxc: 650x800x250 mm - Kg: 10,00

### CARATTERISTICHE TECNICHE/TECHNICAL FEATURES

HC151+	Versione standard/Standard version
Corpo pompa/Pump body	PVDF
Cassa pompa/Pump housing	PP
Diaframma/Diaphragm	PTFE
Sfere/Balls	PTFE
Valvole/Body valve	PVDF
O-rings/O-rings	Viton®
Valvola di iniezione molla-sfera/Spring loaded injection valve	PVDF-Hastelloy-PTFE
Valvola di fondo/Foot valve	PVDF
Alimentazione/Power supply	110÷230V

Codice Code	Modello Model	Tipo Type	Sonda Probe	Segnale Signal	Tipo pompa Pump type	Assorbimento Consumption	Tubo d'iniezione Injection hose	Price (€)
ADPB+050	A	pH-Rx	pH-Rx	-	M70	40W	4x6	
ADPB+100	B	pH-CL	Pt-Cu	mV	M70	40W		
ADPB+200	C	pH-CL(J)	a membrana	mV(*)	M70	40W		

\*NB: Lo strumento consente di collegare anche sonde con segnale 4-20 mA/The controller allows you to connect 4-20 mA probe signals also

### KIT DI INSTALLAZIONE incluso/INSTALLATION KIT included

Descrizione/Description Kit installazione A-POOL BASIC+ pH-Rx Installation kit A-POOL BASIC+ pH-Rx	
Descrizione/Description Kit installazione A-POOL BASIC+ pH-CL Installation kit A-POOL BASIC+ pH-CL	
Descrizione/Description Kit installazione A-POOL BASIC+ pH-CL(J) Installation kit A-POOL BASIC+ pH-CL(J)	



### DESCRIZIONE+CAMPO DI UTILIZZO DESCRIPTION+CONTEXT OF USE

Pannello di controllo e regolazione del pH e cloro residuo libero range 0-2 e 0-5 ppm.

Composto da:

- N. 2 HC151+ ph-rx e portasonda modulare per sonde pH e Rx (modello A);
- N. 1 HC151+ ph e N.1 HC151+ CL(J) e portasonda modulare per sonde pH e pt-cu per misura di cloro 0-10 ppm (modello B);
- N. 1 HC151+ ph e N.1 HC151+ CL(J) e portasonda modulare per sonda amperometrica a membrana per cloro libero, segnale d'uscita mA (modello C);
- Tutti i portasonda sono completi di prefiltro e sensore di flusso;
- 2 sonde di livello;
- Alimentazione 110÷230 V - 50/60 Hz.

Control panel for regulation of pH and residual free chlorine from 0-2 and 0-5 ppm.

Composed of:

- N. 2 HC151+ ph-rx and modular probe holder for pH and Rx probes (model A);
- N. 1 HC151+ ph and N.1 HC151+ CL(J) and modular probe holder for pH and pt-cu probes for chlorine measurement 0-10 ppm (model B);
- N. 1 HC151+ ph and N.1 HC151+ CL(J) and modular probe holder for amperometric membrane probe for free chlorine, output mA signal (model C);
- All probe holders are complete with pre-filter and flow sensor;
- 2 level probes;
- Power supply 110÷230 V - 50/60 Hz.



### OPTIONAL

Vedere pag. 58/See p. 58



### NORMATIVE/STANDARDS

- n° 2004/108/CE Direttiva EMC
- n° 2006/95/CE "DBT Low Voltage Directive"
- n° 2011/65/UE, 2012/19/UE "direttive RoHs e WEEE"
- no. 2004/108/CE EMC directive
- no. 2006/95/CE "DBT Low Voltage Directive"
- no. 2011/65/UE, 2012/19/UE "RoHs and WEEE directives"



OPTIONAL

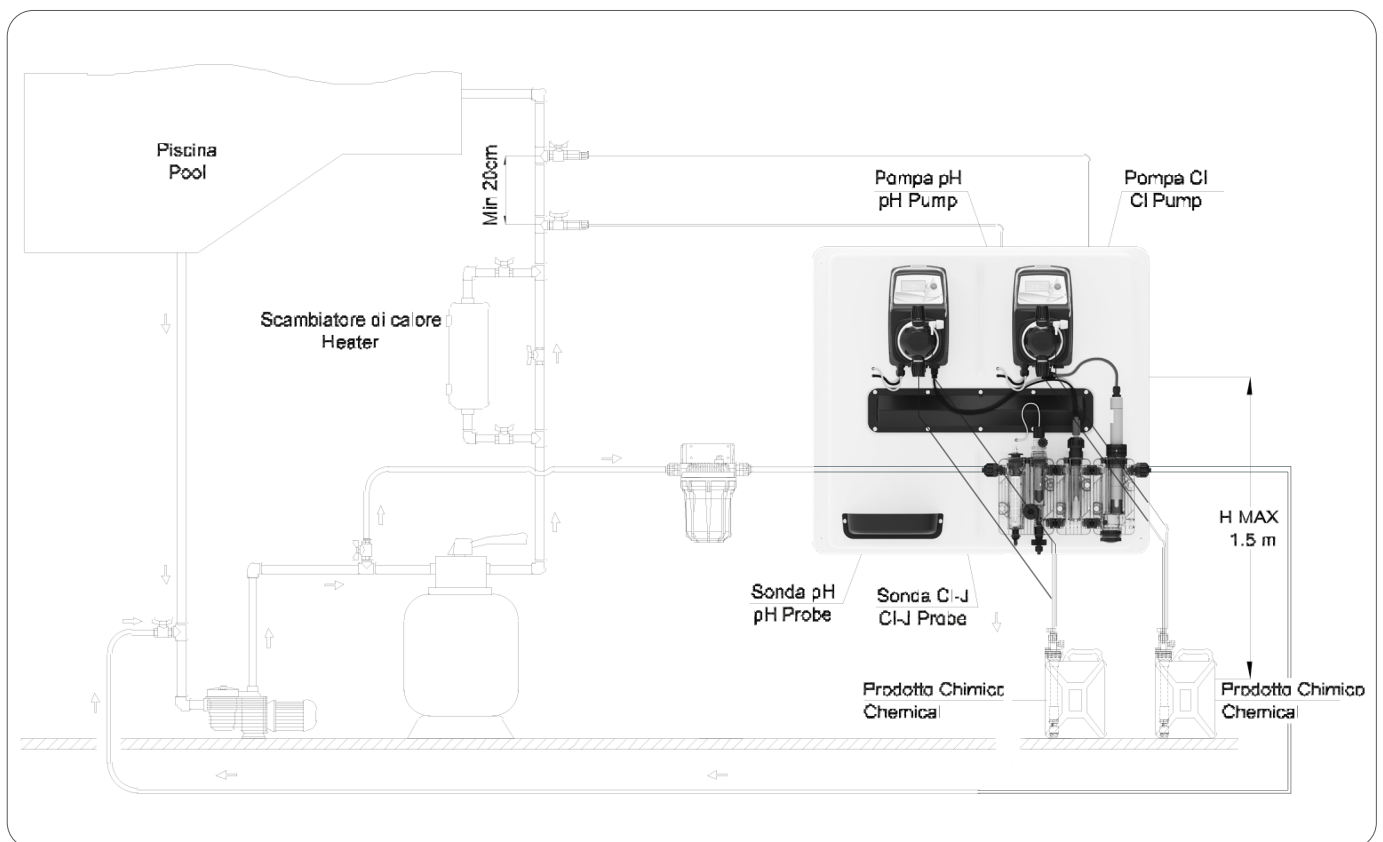


Codice Code	Modello Model	Tenute Sealing	Altezza (mm) Heights (mm)	Connettore Connector	Conessioni Connections	Serbatoio Tanks	Price (€)
ADLASM10B0	Lancia di aspirazione Suction lance	GL-VT	115-600	BNC	4x6	60-100 L	
ADLASM30B0			115-840			200-300 L	

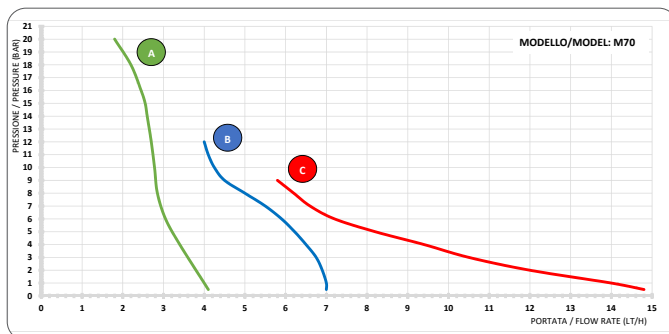


Codice Code	Modello Model	Dimensione (Øxh) Size (Øxh)	Volume (l/h) Volume (l/h)	Price (€)
ADTANK010	Serbatoio polietilene PE Tank	500x680	100 L	
ADTANK020		620x800	200 L	
ADTANK030		710x890	300 L	

### ESEMPIO DI INSTALLAZIONE/INSTALLATION EXAMPLE



### CURVE DI PORTATA-PRESSIONE/FLOW-PRESSURE RATE



I dati a fianco riportati si riferiscono a prove effettuate con acqua a temperatura ambiente. I valori possono oscillare di circa il 10%.

The lateral datas are referring to tests made with water at room temperature.

Values may vary by about 10%.

## A-POOL TOP+



### DIMENSIONI/DIMENSIONS

Dimensioni (mm)/Size (mm):  
axbxc: 600x650x200

### IMBALLO/PACK

Confezione singola/Single pack:  
axbxc: 650x800x250 mm - Kg: 10,00

### CARATTERISTICHE TECNICHE/TECHNICAL FEATURES

HC151+	Versione standard/Standard version
Corpo pompa/Pump body	PVDF
Cassa pompa/Pump housing	PP
Diaframma/Diaphragm	PTFE
Sfere/Balls	PTFE
Valvole/Body valve	PVDF
O-rings/O-rings	Viton®
Valvola di iniezione molla-sfera/Spring loaded injection valve	PVDF-Hastelloy-PTFE
Valvola di fondo/Foot valve	PVDF
Alimentazione/Power supply	110÷240v

Codice Code	Modello Model	Tipo Type	Sonda Probe	Segnale Signal	Tipo pompa Pump type	Assorbimento Consumption	Tube d'iniezione Injection hose	Price (€)
ADPT+050	A	pH-Rx	pH-Rx	-	M70	40W	4x6	
ADPT+060					M80	50W		
ADPT+100	B	pH-CL	Pt-Cu	mV	M70	40W		
ADPT+110					M80	50W		
ADPT+200	C	pH-CL(J)	a membrana	mA(*)	M70	40W		
ADPT+210					M80	50W		

\*NB: Lo strumento consente di collegare anche sonde con segnale 4-20 mA/The controller allows you to connect 4-20 mA probe signals also

### KIT DI INSTALLAZIONE incluso/INSTALLATION KIT included

Descrizione/Description Kit installazione A-POOL TOP+ pH-Rx Installation kit A-POOL TOP+ pH-Rx	
Descrizione/Description Kit installazione A-POOL TOP+ pH-CL Installation kit A-POOL TOP+ pH-CL	
Descrizione/Description Kit installazione A-POOL TOP+ pH-CL(J) Installation kit A-POOL TOP+ pH-CL(J)	



### DESCRIZIONE+CAMPO DI UTILIZZO DESCRIPTION+CONTEXT OF USE

Pannello di controllo e regolazione ON-OFF/proporzionale del pH e cloro residuo libero range 0-2 e 0-5 ppm per piscine pubbliche e private.

Composto da:

- N. 1 AE START+ PH-CL(J) A 2 misure
- N. 2 HC151+ PIMA regolabili su 3 modelli
- Portasonda modulare per sonde pH + Elettrodo pH (modello A)
- Cella amperometrica (Pt-Cu) completa di regolatore di flusso per misura di cloro 0-10 ppm (modello B)
- Sonda amperometrica a membrana per cloro libero, segnale d'uscita in mA (modello C)
- 2 sonde di livello
- Alimentazione 110÷240V - 50/60Hz

Control panel for ON-OFF/proportional regulation of pH and residual free chlorine from 0-2 and 0-5 ppm for public and private pools.

Composed of:

- 1 x AE START+ PH-CL(J) A 2-measurement models
- 2 x HC151+ PIMA adjustable for 3 setups
- Modular probe holder for pH probes + pH electrode (model A)
- Chlorine cell (Pt-Cu) complete with flow regulator for 0-10 ppm chlorine measurement (model B)
- Amperometric membrane probe for free chlorine, mA output signal (model C)
- 2 level probes
- Power supply 110÷240V - 50/60Hz



### RICAMBI/SPARE PARTS

Vedere pag. 60 /See p. 60



### OPTIONAL

Vedere da pag. 91/See from p. 91



### NORMATIVE/STANDARDS

- n° 2004/108/CE Direttiva EMC
- n° 2006/95/CE "DBT Low Voltage Directive"
- n° 2011/65/UE, 2012/19/UE "direttive RoHS e WEEE"
- no. 2004/108/CE EMC directive
- no. 2006/95/CE "DBT Low Voltage Directive"
- no. 2011/65/UE, 2012/19/UE "RoHS and WEEE directives"

**+** OPTIONAL



Codice Code	Modello Model	Tenute Sealing	Altezza (mm) Heights (mm)	Connettore Connector	Connessioni Connections	Serbatoio Tanks	Price (€)
ADLASM10B0	Lancia di aspirazione Suction lance	GL-VT	115-600	BNC	4x6	60-100 L	
ADLASM30B0			115-840			200-300 L	



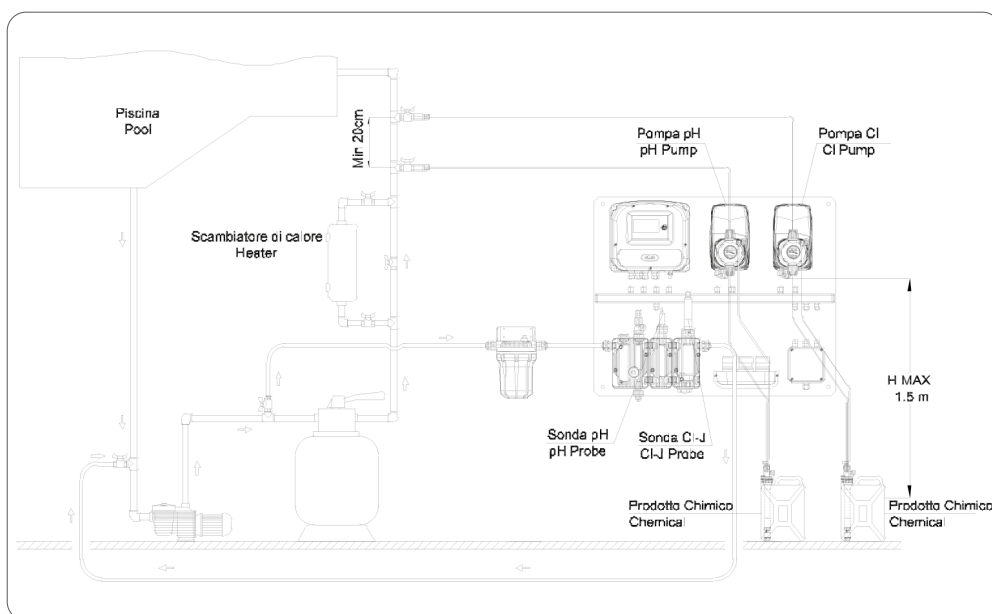
Codice Code	Modello Model	Dimensione (Øxh) Size (Øxh)	Volume (l/h) Volume (l/h)	Price (€)
ADTANK010	Serbatoio polietilene PE Tank	500x680	100 L	
ADTANK020		620x800	200 L	
ADTANK030		710x890	300 L	

**KIT GRADUATO/GRADUATED KIT**

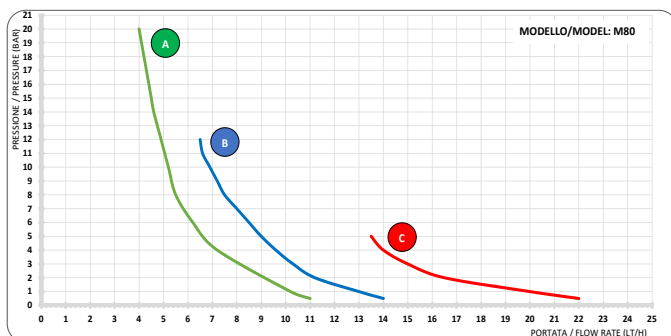
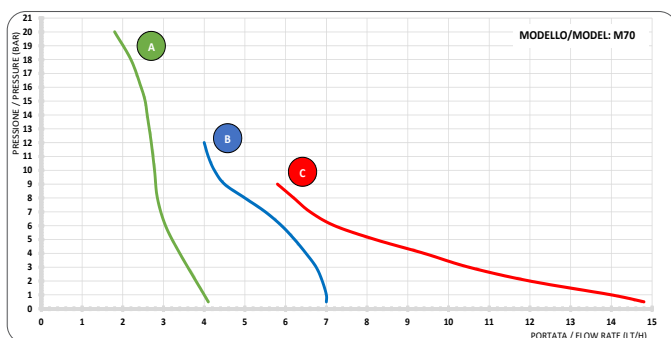


Codice Code	Modello Model	Price (€)
ADSP7000790	kit FLOW METER/FLOW METER kit	
ADSP7000791	kit FLOW METER + riduttore di pressione/FLOW METER kit + pressure reducer	

**ESEMPIO DI INSTALLAZIONE/INSTALLATION EXAMPLE**



**CURVE DI PORTATA-PRESSIONE/FLOW-PRESSURE RATE**



I dati a fianco riportati si riferiscono a prove effettuate con acqua a temperatura ambiente. I valori possono oscillare di circa il 10%.

The lateral datas are referring to tests made with water at room temperature. Values may vary by about 10%.

## A-LEGIO BASIC



### DIMENSIONI/DIMENSIONS

Dimensioni (mm)/Size (mm):  
axbxc: 500x372x250

### IMBALLO/PACK

Confezione singola/Single pack:  
axbxc: 450x450x250 mm - Kg: 7,00

### NORMATIVE/STANDARDS

- n° 2004/108/CE Direttiva EMC
- n° 2006/95/CE "DBT Low Voltage Directive"
- n° 2011/65/UE , 2012/19/UE "direttive RoHs e WEEE"
- no. 2004/108/CE EMC directive
- no. 2006/95/CE "DBT Low Voltage Directive"
- no. 2011/65/UE, 2012/19/UE "RoHs and WEEE directives"

### CARATTERISTICHE TECNICHE/TECHNICAL FEATURES

	Pompa n. 1 Pump n. 1	Pompa n. 2 Pump n. 2
Corpo pompa/Pump body	PVDF	PVC
Cassa pompa/Pump housing	PP	PP
Diaframma/Diaphragm	PTFE	PTFE
Sfere/Balls	CE	CE
Valvole/Body valve	PVDF	PVDF
O-rings/O-rings	FPM (Viton®)	FPM (Viton®)
Valvola di iniezione molla-sfera/Spring loaded injection valve	PVDF-Hastelloy-PTFE	PVDF-Hastelloy-PTFE
Valvola e filtro di fondo/Foot valve and filter	PVDF	PVDF
Alimentazione/Power supply	230v	230v
Spurgo automatico/Self-degassing	No	Si/Yes
Livello/Level	Si/Yes	Si/Yes

### DESCRIZIONE+CAMPO DI UTILIZZO

DESCRIPTION+CONTEXT OF USE

Sistema di dosaggio proporzionale per il controllo della proliferazione della legionella e altri patogeni idrodiffusi, in impianti con accumulo di acqua calda sanitaria, o in ogni altro impianto di simili caratteristiche. Adatto per il dosaggio dell'ipoclorito di sodio, del biossido di cloro ed altri disinfettanti di simili caratteristiche, contemporaneamente al dosaggio di un condizionante anticorrosivo.

Composto da:

- N.1 pompa HC151+ PIMA M70 (per anticorrosivo)
- N.1 pompa HC151+ PIMA M70 con spurgo automatico (per disinfettante)

- N.2 Filtri di fondo in PVDF con livello

Da abbinare a contatore lancia impulsi (A-CON) escluso.

*Proportional dosing system for the control of the proliferation of legionella and other water-diffused pathogens, in systems with sanitary hot water storage, or in any other plant of similar characteristics. Suitable for the dosage of sodium hypochlorite, chlorine dioxide and other disinfectants of similar characteristics, simultaneously with the dosage of an anticorrosive conditioner.*

Composed of:

- N.1 HC151+ PIMA M70 pump (for anticorrosive)
- N.1 HC151+ PIMA M70 pump with automatic purge (for disinfectant)

- N.2 PVDF bottom filters with level

To be combined with impulse counter (A-CON) excluded.

### RICAMBI/SPARE PARTS

Vedere da pag. 91/See from p. 91

### OPTIONAL

Vedere pag. 62/See p. 62

Codice/Code	Descrizione/Description	Price (€)
ADLEGIO15	Pannello A-LEGIO BASIC anti-legionella/Anti-legionella dosing panel A-LEGIO BASIC	

### KIT DI INSTALLAZIONE/INSTALLATION KIT

Codice/Code	Descrizione/Description	Price (€)							
KITPDE511	Kit installazione A-LEGIO BASIC Installation kit A-LEGIO BASIC								

# 04 > pannelli preassemblati - Anti-legionella control systems - Anti-legionella

■RoHS ■CE

made in italy



OPTIONAL

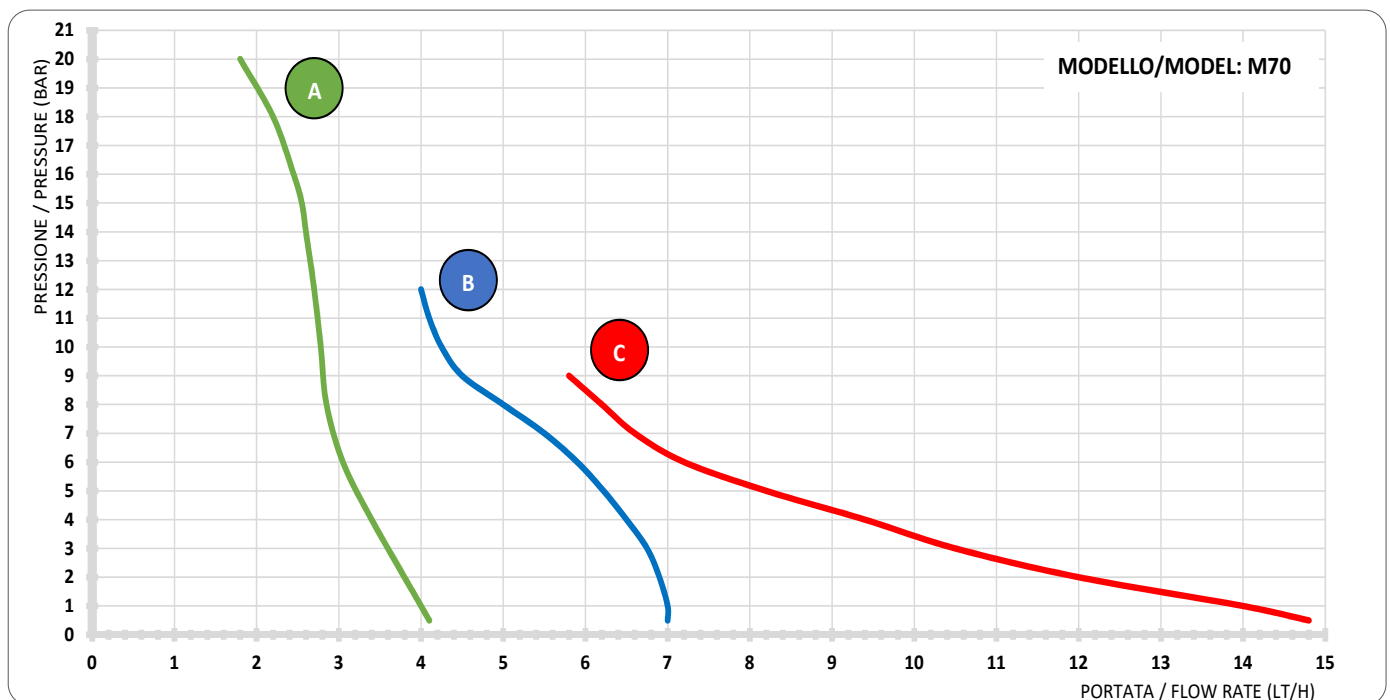


Codice Code	Modello Model	Tenute Sealing	Altezza (mm) Heights (mm)	Connettore Connector	Connessioni Connections	Serbatoio Tanks	Price (€)
ADLASM10B0	Lancia di aspirazione Suction lance	GL-VT	115-600	BNC	4x6	60-100 L	
ADLASM30B0			115-840			200-300 L	

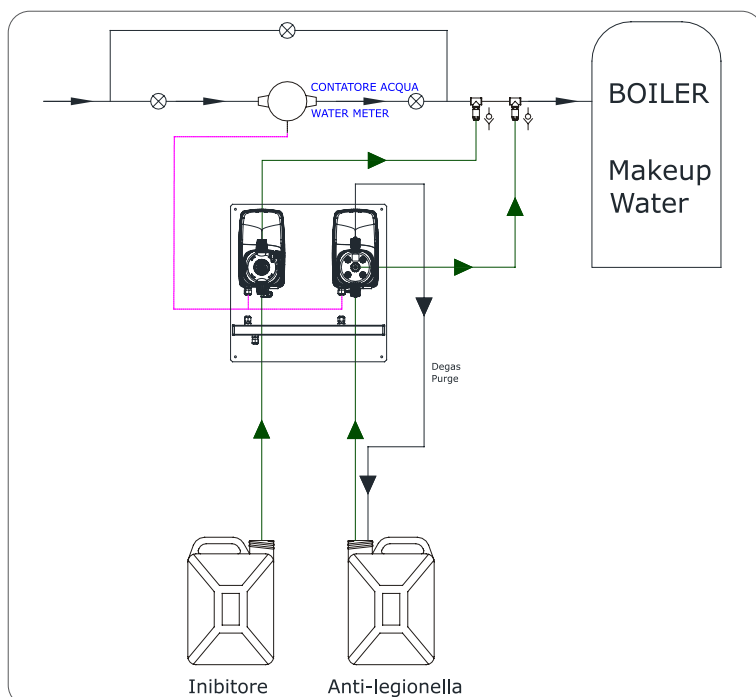


Codice Code	Modello Model	Dimensione (Øxh) Size (Øxh)	Volume (l/h) Volume (l/h)	Price (€)
ADTANK010	Serbatoio polietilene PE Tank	500x680	100 L	
ADTANK020		620x800	200 L	
ADTANK030		710x890	300 L	

CURVE DI PORTATA-PRESSIONE/FLOW-PRESSURE RATE

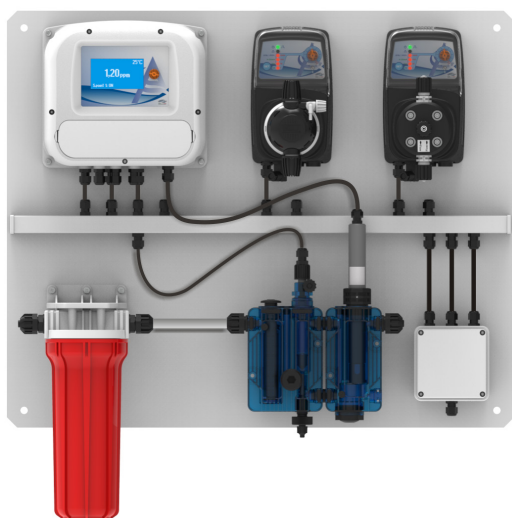


SCHEMA DI INSTALLAZIONE TIPO/INSTALLATION TYPE SCHEME



Schema indicativo da verificare caso per caso  
Indicative scheme to be verified on case

## A-LEGIO SENSE



### DIMENSIONI/DIMENSIONS

Dimensioni (mm)/Size (mm):  
axbxc: 600x650x200

### IMBALLO/PACK

Confezione singola/Single pack:  
axbxc: 750x750x250 mm - Kg: 13,00

### NORMATIVE/STANDARDS

- n° 2004/108/CE Direttiva EMC
- n° 2006/95/CE "DBT Low Voltage Directive"
- n° 2011/65/UE , 2012/19/UE "direttive RoHs e WEEE"
- no. 2004/108/CE EMC directive
- no. 2006/95/CE "DBT Low Voltage Directive"
- no. 2011/65/UE, 2012/19/UE "RoHs and WEEE directives"

### CARATTERISTICHE TECNICHE/TECHNICAL FEATURES

	Pompa n. 1 Pump n. 1	Pompa n. 2 Pump n. 2
Corpo pompa/Pump body	PVDF	PVC
Cassa pompa/Pump housing	PP	PP
Diaframma/Diaphragm	PTFE	PTFE
Sfere/Balls	CE	CE
Valvole/Body valve	PVDF	PVDF
O-rings/O-rings	FPM (Viton®)	FPM (Viton®)
Valvola di iniezione molla-sfera/Spring loaded injection valve	PVDF-Hastelloy-PTFE	PVDF-Hastelloy-PTFE
Valvola e filtro di fondo/Foot valve and filter	PVDF	PVDF
Alimentazione/Power supply	230v	230v
Spurgo automatico/Self-degassing	No	Si/Yes

### RICAMBI/SPARE PARTS

Vedere da pag. 91/See from p. 91

### DESCRIZIONE+CAMPO DI UTILIZZO

DESCRIPTION+CONTEXT OF USE

Sistema di dosaggio proporzionale per il controllo della proliferazione della legionella e altri patogeni idrodiffusi, in impianti con accumulo di acqua calda sanitaria, o in ogni altro impianto di simili caratteristiche. Adatto per il dosaggio dell'ipoclorito di sodio, del biossido di cloro ed altri disinfettanti di simili caratteristiche, contemporaneamente al dosaggio di un condizionante anticorrosivo. Il sistema è in grado di misurare il livello di cloro libero nell'impianto e controllare il dosaggio del disinfettante fino a raggiungere la concentrazione desiderata.

Composto da:

- N.1 strumento ad 1 misura AE START+ CL(J)
- N.1 pompa HC151+ PIMA M70 (per anticorrosivo)
- N.1 pompa HC151+ PIMA M70 con spurgo automatico (per disinfettante)
- N.1 sonda amperometrica a membrana 0-5 ppm
- N.1 portasonda modulare HT, con sensore di flusso
- N.1 Prefiltro HT in ingresso alla cella di misura
- N.2 Filtri di fondo in PVDF con livello

Da abbinare a contatore lancia impulsi (A-CON) escluso.

Proportional dosing system for the control of the proliferation of legionella and other water-diffused pathogens, in systems with sanitary hot water storage, or in any other plant of similar characteristics. Suitable for the dosage of sodium hypochlorite, chlorine dioxide and other disinfectants of similar characteristics, simultaneously with the dosage of an anticorrosive conditioner. The system is able to measure the level of free chlorine in the plant and control the dosage of the disinfectant until reaching the desired concentration.

Composed of:

- N.1 instrument with 1 measurement AE START+ CL (J)
- N.1 HC151+ PIMA M70 pump (for anticorrosive)
- N.1 HC151+ PIMA M70 pump with automatic purge (for disinfectant)
- N.1 amperometric membrane probe 0-5 ppm
- 1 HT modular probe holder, with flow sensor
- N.1 HT prefilter in input to the measuring cell
- N.2 PVDF bottom filters with level

To be combined with impulse counter (A-CON) excluded.

Codice/Code	Descrizione/Description	Price (€)
ADLEGIO25	Pannello A-LEGIO SENSE anti-legionella/Anti-legionella dosing panel A-LEGIO SENSE	

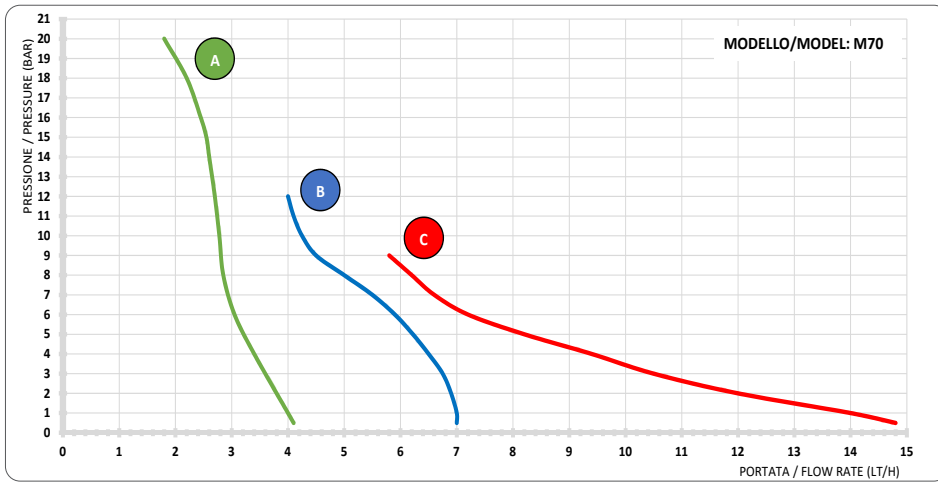
### KIT DI INSTALLAZIONE/INSTALLATION KIT

Codice/Code	Descrizione/Description	Price (€)							
KITPDE512	Kit installazione A-LEGIO SENSE Installation kit A-LEGIO SENSE								

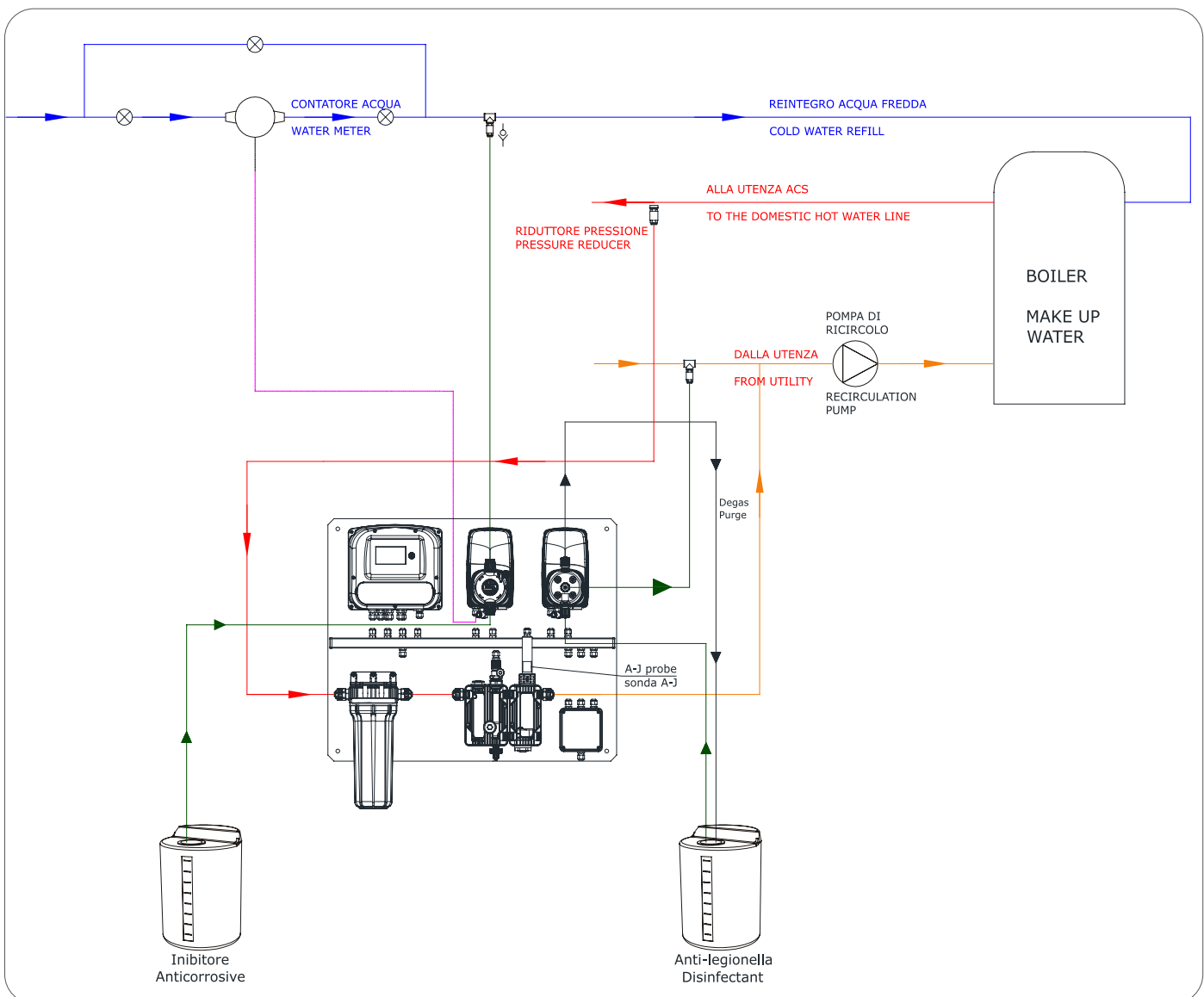


■RoHS ■CE

CURVE DI PORTATA-PRESSIONE/FLOW-PRESSURE RATE



SCHEMA DI INSTALLAZIONE TIPO/INSTALLATION TYPE SCHEME



Schema indicativo da verificare caso per caso  
Indicative scheme to be verified on case

## A-POOL SYSTEM - PH-RX/PH-CL/PH-CL(J)



### DESCRIZIONE+CAMPO DI UTILIZZO DESCRIPTION+CONTEXT OF USE



Quadro di controllo e regolazione proporzionale del pH e del Cloro per piscine private. Composto da:

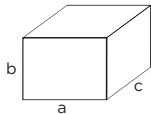
- Pompa doppia elettromagnetica
- Porta sonda a deflusso modulare
- Rubinetto di prelievo e sensore di flusso
- Elettrodo pH
- Elettrodo RX/PT-CU/A-J
- Soluzioni tampone • 2 sonde di livello
- Uscita relè per allarme o pompa cloro aggiuntiva

Control panel and proportional regulation of pH and Chlorine for private pools. Composed by:

- Double solenoid pump
- Modular probe holder
- Check valve and flow sensor
- pH electrode
- RX/PT-CU/A-J electrode
- 2 level probes
- Relè output for additional chlorine pump or alarm



### IMBALLO/PACK



Confezione singola/Single pack:  
a x b x c: 660x560x270 mm - Kg: 10,0  
N. x pallet/N. x pallet: 12



### DIMENSIONI/DIMENSIONS

Dimensioni (mm)/Size (mm):  
a x b x c: 500x600x200



### CARATTERISTICHE TECNICHE/TECHNICAL FEATURES

	Versione standard/Standard version
Corpo pompa/Pump body	PVDF
Diaframma/Diaphragm	PTFE
Sfere/Balls	PTFE
Valvole di raccordo/Valve fitting	PVDF
Tenute/o-rings/Seals/o-rings	Viton®
Raccordo di iniezione/injection fitting	PVDF
Filtro di fondo/Foot valve	PVDF

(\*) Dimensionamento di massima effettuato considerando dosaggio di ipoclorito di sodio alla concentrazione del 12% e temperature esterne medie. Con condizioni diverse è necessario adeguare le portate.

(\*) Maximum dimensioning carried out considering dosage of sodium hypochlorite at a concentration of 12% and temperatures external medium. With different conditions it is necessary to adjust the flow rates.

## A-POOL SYSTEM PH-RX

Codice Code	Modello Model	Portata l/h (a 2 bar) Flow rate l/h (a 2 bar)	Portata l/h (a 5 bar) Flow rate l/h (a 5 bar)	Adatta per piscine fino a: (*) Suitable for pools up to: (*)		Tubo Pipe	Watt Watt	Price (€)
				Interna/indoor	esterna/outdoor			
ADPS105	PH-RX (low)	2,5-2,5	1,5-1,5	80 mc	50 mc	4x6	35	
ADPS100	PH-RX (medium)	7-7	5-5	300 mc	200 mc			
ADPS101	PH-RX (high)	12-12	8-8	500 mc	400 mc			

### KIT DI INSTALLAZIONE incluso/INSTALLATION KIT included

Descrizione/Description	
Kit installazione PDE A-Pool System PH-RX Installation kit PDE A-Pool System PH-RX	

## A-POOL SYSTEM PH-CL

Codice Code	Modello Model	Portata l/h (a 2 bar) Flow rate l/h (a 2 bar)	Portata l/h (a 5 bar) Flow rate l/h (a 5 bar)	Adatta per piscine fino a: (*) Suitable for pools up to: (*)		Tubo Pipe	Watt Watt	Price (€)
				Interna/indoor	esterna/outdoor			
ADPS205	PH-CL (low)	2,5-2,5	1,5-1,5	80 mc	50 mc	4x6	35	
ADPS200	PH-CL (medium)	7-7	5-5	300 mc	200 mc			
ADPS201	PH-CL (high)	12-12	8-8	500 mc	400 mc			

### KIT DI INSTALLAZIONE/INSTALLATION KIT

Descrizione/Description									
Kit installazione PDE A-Pool System PH-CL Installation kit PDE A-Pool System PH-CL									

## A-POOL SYSTEM PH-CL(J)

Codice Code	Modello Model	Portata l/h (a 2 bar) Flow rate l/h (a 2 bar)	Portata l/h (a 5 bar) Flow rate l/h (a 5 bar)	Adatta per piscine fino a: (*) Suitable for pools up to: (*)		Tubo Pipe	Watt Watt	Price (€)
				Interna/indoor	esterna/outdoor			
ADPS305	PH-CL(J) (low)	2,5-2,5	1,5-1,5	80 mc	50 mc	4x6	35	
ADPS300	PH-CL(J) (medium)	7-7	5-5	300 mc	200 mc			
ADPS301	PH-CL(J) (high)	12-12	8-8	500 mc	400 mc			

### KIT DI INSTALLAZIONE incluso/INSTALLATION KIT included

Descrizione/Description									
Kit installazione PDE A-Pool System PH-CL Installation kit PDE A-Pool System PH-CL									



#### OPTIONAL

Vedere pag. 67/See p. 67



#### RICAMBI/SPARE PARTS

Vedere da pag. 91/See from p. 91



#### NORMATIVE/STANDARDS

- n° 2004/108/CE Direttiva EMC
- n° 2006/95/CE "DBT Low Voltage Directive"
- n° 2011/65/UE, 2012/19/UE "direttive RoHs e WEEE"
- no. 2004/108/CE EMC directive
- no. 2006/95/CE "DBT Low Voltage Directive"
- no. 2011/65/UE, 2012/19/UE "RoHs and WEEE directives"

**+** OPTIONAL

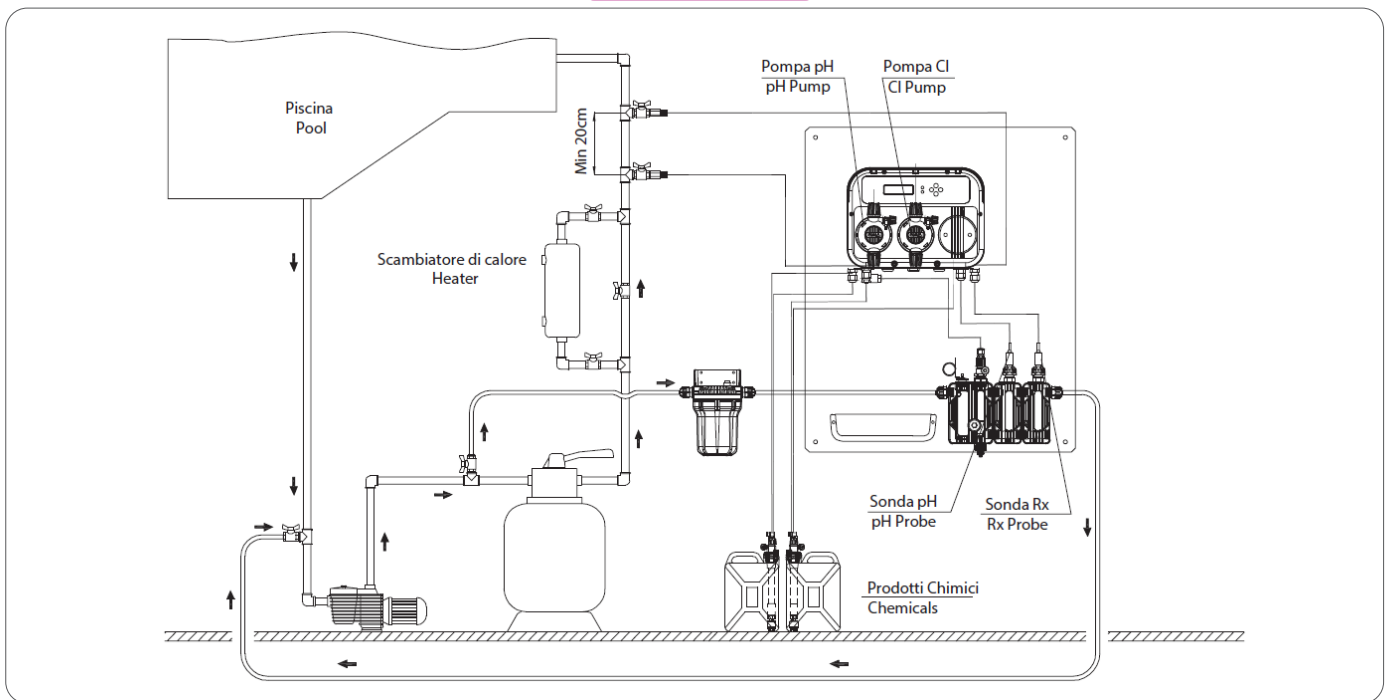


Codice Code	Modello Model	Tenute Sealing	Altezza (mm) Heights (mm)	Connettore Connector	Connessioni Connections	Serbatoio Tanks	Price (€)
ADLASM10C0	Lancia di aspirazione	GL-VT	115-600	HIRSCHMANN	4x6	60-100 L	
ADLASM30C0	Suction lance		115-840			200-300 L	

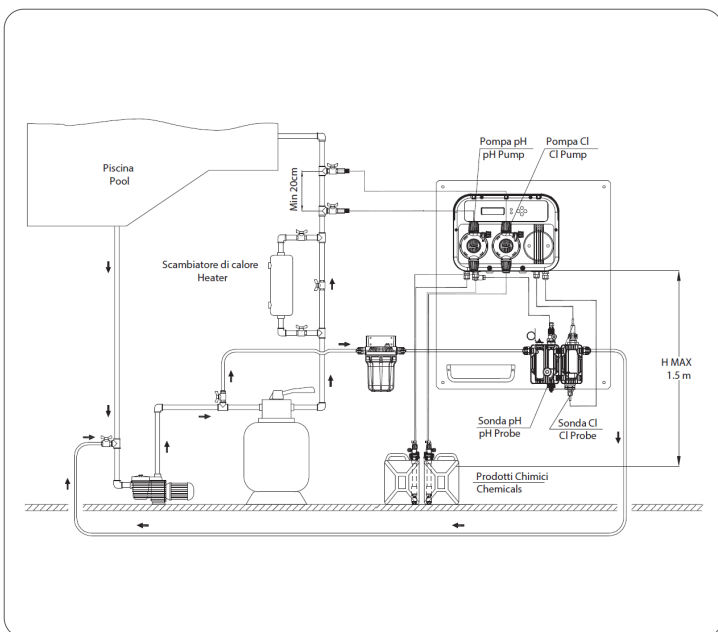


Codice Code	Modello Model	Dimensione (Øxh) Size (Øxh)	Volume (l/h) Volume (l/h)	Price (€)
ADTANK010	Serbatoio polietilene PE Tank	500x680	100 L	
ADTANK020		620x800	200 L	
ADTANK030		710x890	300 L	

ESEMPIO DI INSTALLAZIONE/INSTALLATION EXAMPLE **A-POOL SYSTEM PH-RX**

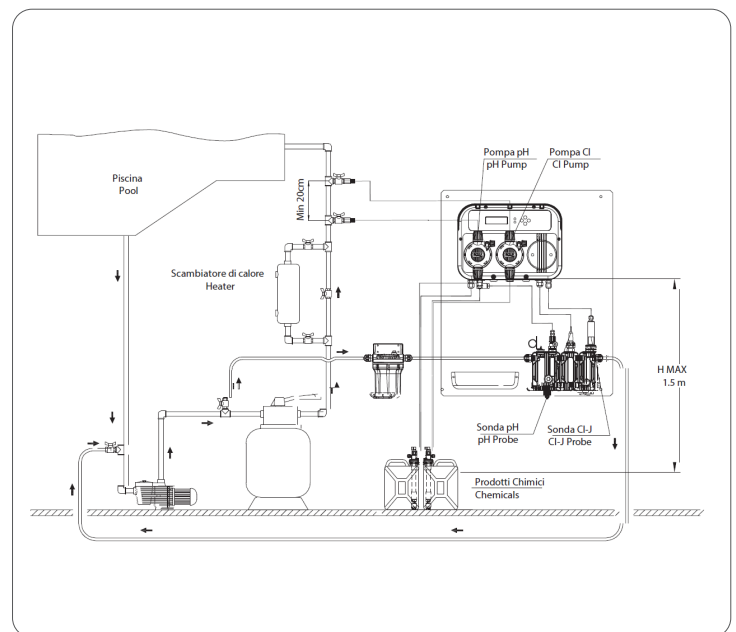


ESEMPIO DI INSTALLAZIONE/INSTALLATION EXAMPLE



**A-POOL SYSTEM PH-CL**

ESEMPIO DI INSTALLAZIONE/INSTALLATION EXAMPLE



**A-POOL SYSTEM PH-CL(J)**

## A-TECHNOPOOL SYSTEM PH-RX



### DESCRIZIONE+CAMPO DI UTILIZZO DESCRIPTION+CONTEXT OF USE

Quadro di controllo e regolazione proporzionale del pH e del Redox.

Composto da:

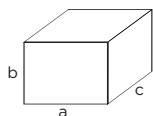
- Pompa doppia peristaltica TECHNOPOOL pH-Rx
- Porta sonda a deflusso modulare completo di pre-filtro
- Rubinetto di prelievo
- Sensore di flusso
- Elettrodo pH
- Elettrodo Rx
- Soluzioni tampone pH e Rx
- 2 sonde di LIVELLO.

Control panel and proportional regulation of pH and Redox.  
Composed by:

- Twin peristaltic pump TECHNOPOOL pH-Rx
- Modular probe holder with pre-filter
- Check valve
- Flow sensor
- pH electrode
- Rx electrode
- pH and Rx buffer solutions
- 2 LEVEL probes



### IMBALLO/PACK



Confezione singola/Single pack:  
axbxc: 660x560x270 mm - Kg: 7,0  
N. x pallet/N. x pallet: 12



### DIMENSIONI/DIMENSIONS

Dimensioni (mm)/Size (mm):  
axbxc: 500x600x200



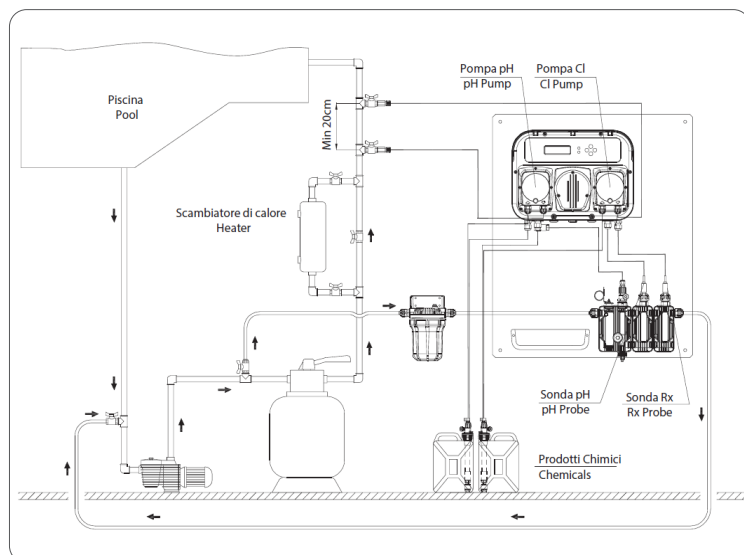
### CARATTERISTICHE TECNICHE/TECHNICAL FEATURES

Codice Code	Modello Model	Portata l/h Flow rate l/h	Pressione BAR Pressure BAR	Tubo Pipe	Watt Watt	Price (€)
ADPSP01	A-Technopool System PH-RX	1,5-3	1-1	4x6	12	

### KIT DI INSTALLAZIONE/INSTALLATION KIT

Descrizione/Description	Price (€)	   x2  x2     x2  x2  x2  4mt.
Kit installazione PDE A-Pool System PH-RX Installation kit PDE A-Pool System PH-RX		

### ESEMPIO DI INSTALLAZIONE/INSTALLATION EXAMPLE



### OPTIONAL

Vedere pag. 67/See p. 67



### RICAMBI/SPARE PARTS

Vedere da pag. 91/See from p. 91



### NORMATIVE/STANDARDS

- n° 2004/108/CE Direttiva EMC
- n° 2006/95/CE "DBT Low Voltage Directive"
- n° 2011/65/UE , 2012/19/UE "
- direttive RoHS e WEEE"
- no. 2004/108/CE EMC directive
- no. 2006/95/CE "DBT Low Voltage Directive"
- no. 2011/65/UE, 2012/19/UE "RoHS and WEEE directives"

# 05

## pompe dosatrici a motore

*motor driven pumps*

La gamma di pompe dosatrici AQUA comprende anche pompe dosatrici a membrana meccanica e a motore a pistone ibrido.

Sono ideali per il dosaggio di prodotti chimici per il trattamento acque, acque reflue, industria alimentare, fertirrigazione.

Sono facili da usare con manutenzione minima e realizzate seguendo elevati standard qualitativi e materiali innovativi.

*The AQUA range of dosing pumps also includes mechanical diaphragm pumps and motor driven hybrid plunger pumps. They are ideal for dosing chemicals for water treatment, wastewater, food industry, fertigation.*

*They are easy to use with minimal maintenance and manufactured to high quality standards and innovative materials.*

## Indice/Index

SERIE MS/MS SERIES	p. 72
SERIE MV/MV SERIES	p. 82
SERIE PS/PS SERIES	p. 85
ACCESSORI/ACCESSORIES	p. 88

**AQUA**  
AQUA

## SERIE MS - POMPE A MEMBRANA MECCANICA MS SERIES - MECHANICAL DIAPHRAGM PUMPS

La serie MS rappresenta una tipologia di pompa dosatrice a membrana meccanica. Facile da usare con una manutenzione minima, è realizzata seguendo elevati standard qualitativi. Il liquido da dosare è separato dal meccanismo da una membrana. Questa, oltre a dosare, protegge il meccanismo dalle influenze negative del liquido dosato. Sicura, senza perdite e con le parti in movimento all'interno del corpo pompa. Ampia scelta di portate, fino a 1000 litri/ora e pressioni fino a 16 bar. Accuratezza +/- 2% dal 10% al 100% della portata nominale. Regolazione micrometrica manuale standard, 1 mm per giro della manopola. Possibilità di regolare dallo 0 al 100% della corsa sia con la pompa in movimento che ferma. Attuatori elettrici o inverter a bordo motore disponibili per la variazione della portata della pompa come optional.

### PANORAMICA DEI VANTAGGI OVERVIEW OF ADVANTAGES

- Senza perdite
- Nuovi materiali innovativi
- Lunga vita della membrana
- Poca e semplice manutenzione
- Caratteristiche di controllo lineari
- Leak-free
- Linear control features
- New innovative materials
- Diaphragm long life service
- Low and simple maintenance

### MOTORI MOTORS

- Standard di alta qualità made in Italy,
- ) 0.18Kw - 0.37Kw 3Ph, 230/480 V, 50/60 Hz
- ) 0.37Kw 1Ph, 230 V, 50 Hz
- Optional: Motori atex, brushless sincroni, servoventilati, tropicalizzati. Flangia e accoppiamento NEMA disponibili.

- Standard high quality italian brand,
- ) 0.18Kw - 0.37Kw 3Ph, 230/480 V, 50/60 Hz
- ) 0.37Kw 1Ph, 230 V, 50 Hz
- Optional: Eex-d, brushless, servoventilated, tropicalised. NEMA flange and coupling available.

The AQUA PUMPS MS series are mechanically actuated diaphragm dosing pumps for dosing liquids. Easy to use with minimum maintenance. AQUA series are built following high quality standard. The medium to be pumped is separated from the drive by a diaphragm. This is thus protected from damaging influences of the medium. Safe, no external moving parts and leak free operations. Wide range of flowrate, up to 1000 liters for hour and pressure up to 14 bar. Accuracy +/- 2% from 10% to 100% of nominal flow. Standard micrometric manual adjustment, 1 mm per turn. 0- 100% of adjustment while running or steady. Electric actuator or inverter on board optional.

### APPLICAZIONI APPLICATIONS

- Cartiere
- Industria alimentare
- Industria delle bevande
- Trattamento acque
- Trattamento acque reflue
- Impianti di desalinizzazione
- Fertirrigazione e trattamento acque reflue allevamenti
- Food industry
- Beverage industry
- Desalination plants
- Water treatment
- Waste water treatment
- Pulp and paper industry
- Fertirrigation / Sewaging

### REGOLAZIONI OPZIONALI OPTIONAL ADJUSTEMENTS

- Attuatori elettrici
- Inverter a bordo motore sincrono brushless
- Electric actuator
- Inverter on board with digital and analog inputs and outputs optional





## CARATTERISTICHE/FEATURES

### MATERIALI MATERIALS

L'alta qualità dei materiali garantisce operazioni in lavoro continuo.  
*The high quality of the materials guarantees reliable continuous operation.*

### MATERIALI DEL CORPO POMPA PUMP-BODY MATERIALS

Aqua introduce, per la serie FGM fino a 250 l/h, un materiale di nuova concezione, specificamente sviluppato per rimpiazzare l'alluminio senza allontanarsi dalle sue caratteristiche di resistenza e robustezza. Il nuovo materiale TECH è forte e duraturo come l'alluminio ma più leggero. Per le portate fino a 1000 litri ora invece è utilizzato il corpo pompa in alluminio classico.

*Aqua introduces, for his FGM series up to 250 L/h, a new material concept, specifically designed to replace aluminum without departing from its strength characteristics. The new "TECH" material is as strong and durable as aluminum but lighter. Aluminum pump body far high flowrate up to 1000 L/h.*

### MATERIALI DELLE TESTATE POMPANTI PUMP-HEAD MATERIALS

Polipropilene rinforzato, PVDF puro e acciaio inox 316L sono i nostri materiali standard delle testate. PTFE, titanium, pvc ed altri sono materiali disponibili su richiesta.

*PP reinforced, pure PVDF and S.S.316L as standard pump-head materials. PTFE, PVC TITANIUM, and others materials available on request.*

### MATERIALI DELLE MEMBRANE DIAPHRAGM MATERIALS

PTFE  
*PTFE coated*

### MATERIALI DELLE GUARNIZIONI VALVE SELAS MATERIALS

Guarnizioni valvole standard in FPM, EPDM, PTFE.  
*FPM, EPDM, PTFE standard valve seals.*

- |   |   |
|---|---|
| 1 | MEMBRANA PTFE/PTFE DIAPHRAGM            |
| 2 | MOLLA DI RITORNO/RETURN SPRING          |
| 3 | ALBERO DI REGOLAZIONE/ECCENTRIC SHAFT   |
| 4 | MONOPOLA DI REGOLAZIONE/ADJUSTMENT KNOB |

### UNITÀ MOTRICE DRIVE UNIT

L'unità motrice per ogni pompa consiste in un motore di una comprovata marca, accoppiato ad un meccanismo di trasmissione del moto in una robusta cassa. I motori standard assemblati sulle pompe sono trifase 0.18kw e 0.37 kw e, se necessario, sono disponibili anche taglia 0.55 kw. È possibile cambiare la portata agendo sulla manopola di regolazione micrometrica, o collegando un speciale segnale che varia la frequenza del motore.

*The drive unit in each pump consist of a proven motor make, coupled with a stroke gearing in a robust case. The standard motors assembled on the pumps are 3Ph 0.18 Kw, 0.37 Kw power and, if necessary, it's available also 0.55 Kw power. It's possible to change the flowrate by acting on the manual micrometric adjustment, or by connecting a special signal that varies the motor frequency.*

### VERSIONI SPECIALI SPECIAL VERSION

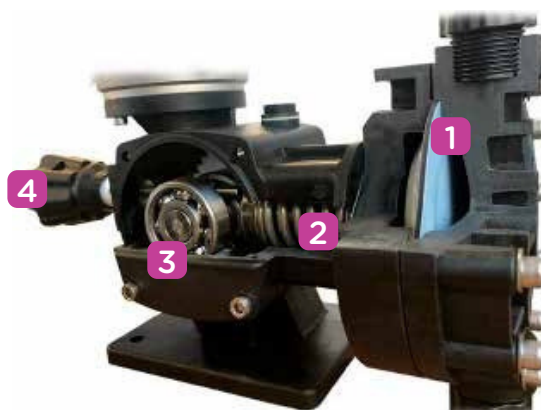
Forniamo soluzioni per ogni tipologia di dosaggio: soluzioni della testata per prodotti viscosi, valvole di mandata con molle caricate, doppie valvole, testate in materiali non standard, pompe assemblate su serbatoi, e molto altro.

*We provide the individual solution for special dosing needs: solutions for viscous products, delivery valve with spring load, double valves, pump-head in non-standard materials with a customizable internal measures, pumps assembled on tanks, and many others.*

### ACCESSORI ACCESSORIES

Possiamo fornire tutti gli accessori necessari per un'installazione ottimale della pompa, come valvole di sfioro, valvole di contropressione, valvole di fondo con filtro, polmoni smorzatori, stazioni di dosaggio ecc..

*All necessary accessories parts for the optimal installation of dosing pumps, such as pressure relief valves, backpressure valves, foot filter valves, pulsation dampers, dosing tanks can be ordered from us.*



## APPLICAZIONE DEI MATERIALI POMPANTI

MATERIAL APPLICATION

### MS CON TESTATA IN POLIPROPILENE

MS WITH POLYPROPYLENE PUMP HEAD



Ø membrana 80 mm  
Ø diaphragm 80 mm

Ø membrana 110 mm  
Ø diaphragm 110 mm

Ø membrana 140 mm  
Ø diaphragm 140 mm

Ø membrana 170 mm  
Ø diaphragm 170 mm

Ideale per:

- trattamento acque e acque reflue (dosaggio di acido solforico, PAC, ipoclorito di sodio)
- fertirrigazione
- cartiere
- prodotti acidi o neutri

deal for:

- water & waste water treatment (sulf uric acid, aluminum polychloride, sodium hypochlorite)
- fertirrigation
- pulp & paper industry
- acid or neutral chemical products

### MS CON TESTATA IN PVDF

MS WITH PVDF PUMP HEAD



Ø membrana 80 mm  
Ø diaphragm 80 mm

Ø membrana 110 mm  
Ø diaphragm 110 mm

Ø membrana 140 mm  
Ø diaphragm 140 mm

Ø membrana 170 mm  
Ø diaphragm 170 mm

Ideale per:

- trattamento acque e acque reflue (dosaggio di fluoruri, croma, ipoclorito di sodio, acido solforico concentrato)
- prodotti chimici neutri
- acidi o acidi molto aggressivi

deal for:

- water & waste water treatment (fluorides, chrome, sodium hypochlorite)
- neutral chemical products
- acid or strong acid chemical products

### MS CON TESTATA IN AISI316L

MS WITH S.S.316L PUMP HEAD



Ø membrana 80 mm  
Ø diaphragm 80 mm

Ø membrana 110 mm  
Ø diaphragm 110 mm

Ø membrana 140 mm  
Ø diaphragm 140 mm

Ø membrana 170 mm  
Ø diaphragm 170 mm

Ideale per:

- industria delle bevande e alimentare
- trattamento acque e acque reflue (acido peracetico, polielettrolita, acido nitrico)
- alcalini o prodotti neutri

deal for:

- water & waste water treatment (peracetic acid, poly-lectrolyte, nitric acid)
- food industry
- alkaline or neutral chemical products

## COMPOSIZIONI MATERIALI MATERIAL EXECUTIONS

### CONFIGURAZIONI STANDARD DELLA TESTATA STANDARD CONFIGURATIONS

Configurazione Configuration	Testata Pump head	Sfera Sphere	Sede valvola Valve seat	Gabbia Cage	O-ring O-ring	Diaframma Diaphragm	Connessioni Connections
BB	PP	PYREX	PVC	PP	FPM	PTFE	PVC
B0	PP	AISI316L S.S.316L	AISI316L S.S.316L	PP	EPDM	PTFE	PVC
B1	PP	CERAMIC	PVC	PP	FPM	PTFE	PVC
B2	PP	PTFE	PVC	PP	FPM	PTFE	PVC
B3	PP	AISI316L S.S.316L	AISI316L S.S.316L	PP	FPM	PTFE	PVC
B4	PP	CERAMIC	INCOLOY	PP	FPM	PTFE	PVC
B5	PP	PTFE	AISI316L S.S.316L	PP	EPDM	PTFE	PVC
B6	PP	AISI316L S.S.316L	PVC	PP	EPDM	PTFE	PVC
B7	PP	AISI316L S.S.316L	PVC	PP	SILICON	PTFE	PP
B9	PP	HASTELLOY	INCOLOY 825	PP	EPDM	PTFE	PVC
FF	PVDF	PTFE	PVDF	PVDF	PTFE	PTFE	PVDF
F1	PVDF	CERAMIC	PVDF	PVDF	PTFE	PTFE	PVDF
F2	PVDF	PTFE	PVDF	PVDF	FPM	PTFE	PVDF
F5	PVDF	HASTELLOY	PVDF	PVDF	PTFE	PTFE	PVDF
AA	AISI316L S.S.316L	AISI316L S.S.316L	AISI316L S.S.316L	PP	FPM	PTFE	AISI316L S.S.316L
A0	AISI316L S.S.316L	AISI316L S.S.316L	AISI316L S.S.316L	PP	EPDM	PTFE	AISI316L S.S.316L
A1	AISI316L S.S.316L	AISI316L S.S.316L	AISI316L S.S.316L	PP	PTFE	PTFE	AISI316L S.S.316L
A2	AISI316L S.S.316L	AISI316L S.S.316L	AISI316L S.S.316L	AISI316L S.S.316L	FPM	PTFE	AISI316L S.S.316L
A3	AISI316L S.S.316L	AISI316L S.S.316L	AISI316L S.S.316L	AISI316L S.S.316L	EPDM	PTFE	AISI316L S.S.316L
A4	AISI316L S.S.316L	AISI316L S.S.316L	AISI316L S.S.316L	AISI316L S.S.316L +SPRING	FPM	PTFE	AISI316L S.S.316L
A5	AISI316L S.S.316L	AISI316L S.S.316L	AISI316L S.S.316L	AISI316L S.S.316L +SPRING	EPDM	PTFE	AISI316L S.S.316L
A7	AISI316L S.S.316L	AISI316L S.S.316L	AISI316L S.S.316L	PP	SILICON	PTFE	AISI316L S.S.316L

#### Versione Standard Standard version

PP, PVDF e AISI316L sono i materiali standard delle parti bagnate:

- il **verde** segue il Polipropilene
- l'**arancione** segue il PVDF
- il **blu** segue l'AISI316L

PP, PVDF and S.S.316L are the standard wet parts materials:

- **Green** color follows Polypropylene
- **Orange** color follows PVDF;
- **Blue** color follows S.S.316L

GVA/GVM o-rings in EPDM disponibili su richiesta. Altre esecuzioni speciali disponibili su richiesta. Altri materiali della testata disponibili su richiesta (per esempio PTFE, Titanio, PVC).

GVA/GVM EPDM o-rings available on request. Other special executions available on request. Other pump-head materials available on request (PTFE, Titanium, PVC as example).

\*GVA= Gruppo Valvola di Aspirazione  
GVM= Gruppo Valvola di Mandata

\*GVA= Suction Valve Group  
GVM= Discharge Valve



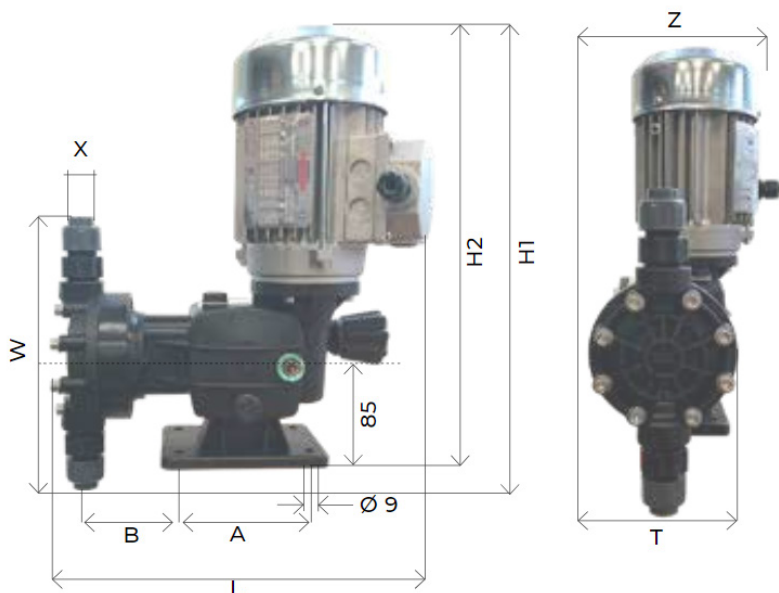
GVA

GVM

\*\*Polipropilene rinforzato  
\*\*Reinforced polypropylene

## DIMENSIONI DIMENSIONS

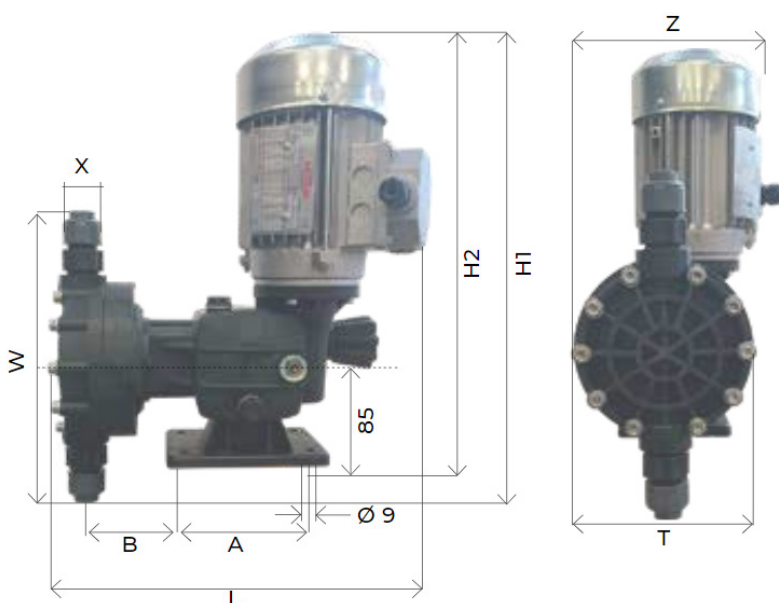
### POMPA CON MEMBRANA DA 80mm 80mm DIAPHRAGM PUMP



	T	Z	H1	H2	A	B	L	W
PP	112	149	373	340	110	83	300	240
PVDF	112	149	353	340	110	83	300	200
AISI316L/S.S.316L	112	149	345	340	110	83	300	300

X-Conessioni/X-Connections	GAS	NPT
Testata in PP/PP pump-head	1/4"	3/8"
Testata in PVDF/PVDF pump-head	5/8"	3/8"
Testata in AISI316L/S.S.316L pump-head	1/4"	3/8"

### POMPA CON MEMBRANA DA 110mm 110mm DIAPHRAGM PUMP

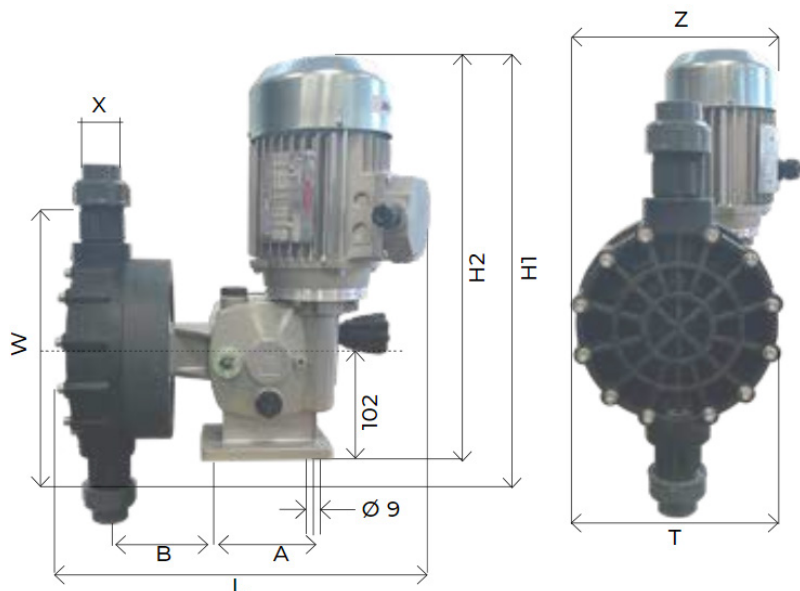


	T	Z	H1	H2	A	B	L	W
PP	138	163	386	340	110	83	312	260
PVDF	135	161	366	340	110	83	309	220
AISI316L/S.S.316L	135	161	359	340	110	83	306	205

X-Conessioni/X-Connections	GAS	NPT
Testata in PP/PP pump-head	3/8"	1/2"
Testata in PVDF/PVDF pump-head	3/4"	1/2"
Testata in AISI316L/S.S.316L pump-head	3/8"	1/2"

## POMPA CON MEMBRANA DA 140mm

### 140mm DIAPHRAGM PUMP

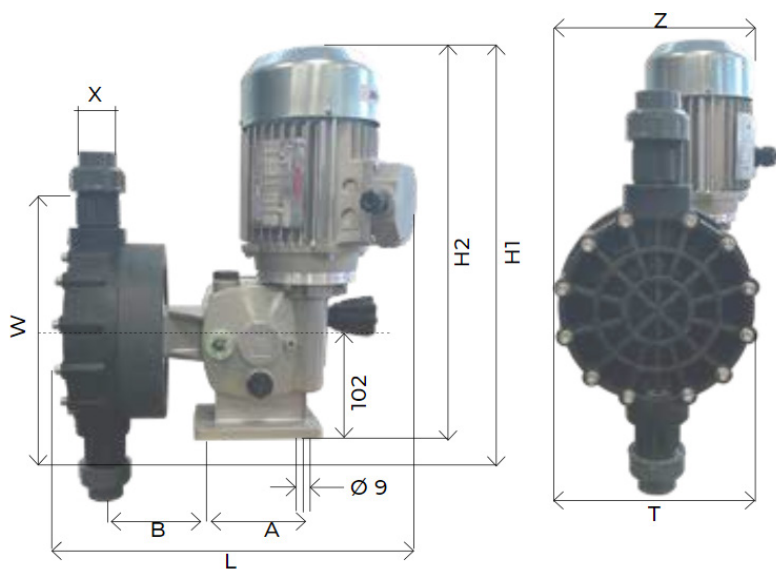


	T	Z	H1	H2	A	B	L	W
PP	195	230	480	385	95	126	355	358
PVDF	195	230	450	385	95	124	353	300
AISI316L/S.S.316L	195	230	438	385	95	124	353	284

X-Conessioni/X-Connections	GAS	NPT
Testata in PP/PP pump-head	1" F 1-	1" F
Testata in PVDF/PVDF pump-head	1/2" M	1" F
Testata in AISI316L/S.S.316L pump-head	1" F	1" F

## POMPA CON MEMBRANA DA 170mm

### 170mm DIAPHRAGM PUMP



	T	Z	H1	H2	A	B	L	W
PP	195	230	480	385	95	126	355	395
PVDF	195	230	450	385	95	124	353	338
AISI316L/S.S.316L	195	230	438	385	95	124	353	310

X-Conessioni/X-Connections	GAS	NPT
Testata in PP/PP pump-head	1" F 1-	1" F
Testata in PVDF/PVDF pump-head	1/2" M	1" F
Testata in AISI316L/S.S.316L pump-head	1" F	1" F

TABELLA DI COMPATIBILITÀ DEI MATERIALI  
MATERIAL COMPATIBILITY TABLE

Prodotti chimici comuni Common chemical	Esecuzioni delle parti bagnate Wet part executions				
	BB	B3	B2	FF	AA
Acido acetico/Acetic acid Carbone attivo/Activated Charcoal	C C	C C	C C	C C	C C
Alcool/Alcohol Cloruro di alluminio/Aluminium Chloride	B B	B C	B A	B A+	A D
Policloruro di alluminio PAC!/Alumin. Polych. PAC ! Solfato di alluminio/Aluminium Sulphate	B B	B B	A B	A+ A+	B D
Ammoniaca/Ammonia Polimero anionico!/Anionic Polymer!	A C	B B	B C	B C	A A
Anticalcare/Antiscalant Biocida/Biocide	C B	B C	C A	C B	A D
Ippoclorito di calcio/Calcium Hypochlorite Polimero cationico!/Cationic Polymer!	B B	D A	A A	A+ C	D A
Cloro/Chlorine Acido citrico/Citric Acid	A B	D B	A B	B+ B	D A
Coagulante/Coagulant Solfato di rame/Copper Sulphate	A B	C C	A B	B A+	D D
Detergente/Detergent Cloruro di ferro!/Ferric Chloride!	A A	B D	B A	C A+	A D
Solfato di ferro ≤10%/Ferric Sulphate ≤10% Solfato ferroso/Ferrous Sulphate	B B	B A	A A	A+ A+	D D
Flocculante!/Flocculant! Fluoruro/Fluoride	B C	D B	A A	C C	A D
Acido cloridrico/Hydrochloric Acid Perossido di idrogeno/Hydrogen Peroxide	A C	D B	A+ C	A+ C	D A
Lime/Lime Vernice!/Paint!	C A	B A	C B	A+ B	A A
Polielettrolita!/Polyelectrolyte! Polimero!/Polymer!	C A	B B	C C	C C	A A
Alluminio di sodio al 52%/Sodium Aluminium 52% Clorito di sodio/Sodium Chlorite	B D	C D	A A	B A+	D D
Idrossido di sodio/Sodium Hydroxide Ippoclorito di sodio/Sodium Hypochlorite	B B	A D	A A	A+ A+	A D
Solfito di sodio/Sodium Sulphite Solvente/Solvent	B B	C C	A A	A B	D A
Acido solforico 96-98%/Sulfuric Acid 96-98%! Acido solforico diluito/Sulfuric Acid Diluted	B B	C D	A B	A+ B	C D
Anidride solforica/Sulfuric Dioxide Fosfato trisodico/Trisodium Phosphate	B B	C C	A C	B C	D A
Solfato trisodico/Trisodium Sulphate	D	C	C	A+	D

- L'esecuzione F1 è indicata come alternativa all'esecuzione FF per acidi con un'elevata concentrazione
- L'esecuzione F5 è suggerita come alternativa all'esecuzione FF per il dosaggio di acido solforico al 96-98%
- L'esecuzione A2 è indicata per prodotti molto viscosi
- L'esecuzione A1 è suggerita come alternativa all'esecuzione AA nel dosaggio dell'acido acetico e del perossido di idrogeno, oltre che per l'industria alimentare
- F1 execution is suggested as alternative at FF execution for high concentration liquids
- F5 execution is suggested as alternative at FF execution in Sulfuric Acid 96- 98% dosing
- A2 executions is suggested for very viscous products
- A1 executions is suggested as alternative at AA executions in Acetic Acid and - Hydrogen Peroxide dosing, and for food industry

LINEE GUIDA KEY LINE	
A+	Eccellente Excellent
A	Molto buono Very good
B	Buono Good
C	Non consigliato Not suggested
D	Danni Damages
!	Bassi colpi al minuto (34-71) Low stroke at minute (34-71)

Questa tabella di compatibilità dei materiali è stata creata in base alla nostra esperienza negli anni. L'indicazione d'uso può considerare, oltre alla compatibilità chimica del materiale utilizzato con il prodotto da dosare, anche il numero di colpi al minuto suggeriti per un dato prodotto. La linea chiave si riferisce ai materiali utilizzati da Aqua nelle sue parti bagnate. Pertanto è possibile trovare materiali idonei per prodotti che in alcuni casi non lo sarebbero (il nostro PP per esempio). Questa tabella è comunque da considerarsi come un suggerimento per la scelta del corretto materiale/pompa. Aqua non si assume mai responsabilità in caso di danni a persone e/o cose, e/o situazioni create dall'utilizzo di questa tabella.

*This material compatibility table has been created according to our experience in the years. The use indication may consider, over to the chemical compatibility of the used material with the product to be dosed, also the number of strokes per minute suggested for a given product. The key line refers to the materials used by Aqua in its wet parts. Therefore suitable materials can be found for products which in some cases would not be (our PP for example). This table should however be considered as a suggestion on the choice of the correct material/pump. Aqua never assumes responsibility for to damage to persons and/or property, and/or situations created by the use of this table.*

# 05 > pompe dosatrici a motore

motor driven pumps

## DATI TECNICI TECHNICAL DATA

SERIE MSA Ø80 - da 4 a 54 l/h  
MSA SERIES Ø80 - from 4 to 54 l/h

CORPO POMPA IN TECNOPOLIMERO  
PUMP BODY IN SPECIAL TECHNOPOLYMER

Codice Code	Tipo Type	Portata Flow rate	Pressione Max Pressure	Ø membrana Ø diaphragm	Corsa Stroke length	Colpi/ min. Strokes/ min.	Motore standard Standard motor	Ø valvole Ø valves	Connessioni Connections	Price (€)		
										B1	FF	AA
<b>D80</b>												
MSA		l/h	Bar (Psi)	mm	mm		kW	mm				
MSA0004**00000	4l/h - 14bar	4	14	80	2	34	0,18 - 3 ph	5	1/4"BspF			
MSA0004**00200	4l/h - 16bar		16				0,37 - 3 ph					
MSA0004**00000	9l/h - 14bar	9	14			71	0,18 - 3 ph					
MSA0009**00200	9l/h - 16bar		16				0,37 - 3 ph					
MSA0014**00000	14l/h - 14bar	14	14			106	0,18 - 3 ph					
MSA0014**00200	14l/h - 16bar		16				0,37 - 3 ph					
MSA0019**00000	19l/h - 10bar	19	10			126	0,18 - 3 ph					
MSA0019**00200	19l/h - 12bar		12				0,37 - 3 ph					
MSA0022**00000	22l/h - 10bar	22	10			150	0,18 - 3 ph					
MSA0022**00200	22l/h - 12bar		12				0,37 - 3 ph					
MSA0007**00000	7l/h - 14bar	7	14			3	34			0,18 - 3 ph		
MSA0007**00200	7l/h - 16bar		16							0,37 - 3 ph		
MSA0018**00000	18l/h - 14bar	18	14		71		0,18 - 3 ph					
MSA0018**00200	18l/h - 16bar		16				0,37 - 3 ph					
MSA0026**00000	26l/h - 14bar	26	14		106		0,18 - 3 ph					
MSA0026**00200	26l/h - 16bar		16				0,37 - 3 ph					
MSA0034**00000	34l/h - 10bar	34	10		126		0,18 - 3 ph					
MSA0034**00200	34l/h - 12bar		12				0,37 - 3 ph					
MSA0039**00000	39l/h - 10bar	39	10		150		0,18 - 3 ph					
MSA0039**00200	39l/h - 12bar		12				0,37 - 3 ph					
MSA0011**00000	11l/h - 14bar	11	14		4		34			0,18 - 3 ph		
MSA0011**00200	11l/h - 16bar		16							0,37 - 3 ph		
MSA0027**00000	27l/h - 14bar	27	14			71	0,18 - 3 ph					
MSA0027**00200	27l/h - 16bar		16				0,37 - 3 ph					
MSA0041**00000	41l/h - 14bar	41	14	106		0,18 - 3 ph						
MSA0041**00200	41l/h - 16bar		16			0,37 - 3 ph						
MSA0049**00000	49l/h - 10bar	49	10	126		0,18 - 3 ph						
MSA0049**00200	49l/h - 12bar		12			0,37 - 3 ph						
MSA0054**00000	54l/h - 10bar	54	10	150		0,18 - 3 ph						
MSA0054**00200	54l/h - 12bar		12			0,37 - 3 ph						

\*Con motore da 0,37 kW, 2 bar di pressione in più / \*With 0,37 kW motor, 2 bar additional pressure

Dati elettrici Electrical data	Consumo di energia/Power consumption	Kw	0.18 - 0.37
	Voltaggio/Voltage	V	230/400V 50Hz-460V 60 Hz
	Frequenza/Frequency	Hz	50-60
	Classe di isolamento/Insulation class	ISO	F
	Custodia/Enclosure	IP	55

# 05 > pompe dosatrici a motore

## motor driven pumps

### DATI TECNICI TECHNICAL DATA

SERIE MSB Ø110 - da 14 a 250 l/h  
MSB SERIES Ø110 - from 14 to 250 l/h

CORPO POMPA IN TECNOPOLIMERO  
PUMP BODY IN SPECIAL TECHNOPOLYMER

Codice Code	Tipo Type	Portata Flow rate	Pressione Max Pressure	Ø membrana Ø diaphragm	Corsa Stroke length	Colpi/ min. Strokes/ min.	Motore standard Standard motor	Ø valvole Ø valves	Connessioni Connections	Price (€)			
										BB	FF	AA	
<b>D110</b>													
MSB		l/h	Bar (Psi)	mm	mm		kW	mm					
MSB0014**00000	14l/h - 8bar	14	8	110	2	34	0,18 - 3 ph	8,5	3/8" BspF				
MSB0014**00200	14l/h - 10bar		10				0,37 - 3 ph						
MSB0030**00000	30l/h - 8bar	30	8			71	0,18 - 3 ph						
MSB0030**00200	30l/h - 10bar		10				0,37 - 3 ph						
MSB0040**00000	40l/h - 8bar	40	8			106	0,18 - 3 ph						
MSB0040**00200	40l/h - 10bar		10				0,37 - 3 ph						
MSB0051**00000	51l/h - 8bar	51	8			126	0,18 - 3 ph						
MSB0051**00200	51l/h - 10bar		10				0,37 - 3 ph						
MSB0065**00000	65l/h - 8bar	65	8			150	0,18 - 3 ph						
MSB0065**00200	65l/h - 10bar		10				0,37 - 3 ph						
MSB0035**00000	35l/h - 8bar	35	8			4	34						0,18 - 3 ph
MSB0035**00200	35l/h - 10bar		10										0,37 - 3 ph
MSB0075**00000	75l/h - 8bar	75	8		71		0,18 - 3 ph						
MSB0075**00200	75l/h - 10bar		10				0,37 - 3 ph						
MSB0105**00000	105l/h - 8bar	105	8		106		0,18 - 3 ph						
MSB0105**00200	105l/h - 10bar		10				0,37 - 3 ph						
MSB0133**00000	133l/h - 8bar	133	8		126		0,18 - 3 ph						
MSB0133**00200	133l/h - 10bar		10				0,37 - 3 ph						
MSB0150**00000	150l/h - 8bar	150	8		150		0,18 - 3 ph						
MSB0150**00200	150l/h - 10bar		10				0,37 - 3 ph						
MSB0050**00000	50l/h - 8bar	50	8		6		34						0,18 - 3 ph
MSB0050**00200	50l/h - 10bar		10										0,37 - 3 ph
MSB0110**00000	110l/h - 8bar	110	8			71	0,18 - 3 ph						
MSB0110**00200	110l/h - 10bar		10				0,37 - 3 ph						
MSB0170**00000	170l/h - 8bar	170	8	106		0,18 - 3 ph							
MSB0170**00200	170l/h - 10bar		10			0,37 - 3 ph							
MSB0207**00000	207l/h - 8bar	207	8	126		0,18 - 3 ph							
MSB0207**00200	207l/h - 10bar		10			0,37 - 3 ph							
MSB0250**00000	250l/h - 8bar	250	8	150		0,18 - 3 ph							
MSB0250**00200	250l/h - 10bar		10			0,37 - 3 ph							

\*Con motore da 0,37 kW, 2 bar di pressione in più/ \*With 0,37 kW motor, 2 bar additional pressure



# 05 > pompe dosatrici a motore

motor driven pumps

## DATI TECNICI TECHNICAL DATA

### SERIE MSN Ø140 - da 80 a 355 l/h MSN SERIES Ø140 - from 80 to 355 l/h

#### CORPO POMPA IN TECNOPOLIMERO PUMP BODY IN SPECIAL TECHNOLOGY

Codice Code	Tipo Type	Portata Flow rate	Pressione Max Pressure	Ø membrana Ø diaphragm	Corsa Stroke lenght	Colpi/min. Strokes/min.	Motore standard Standard motor	Ø valvole Ø valves	Connessioni Connections	Price (€)		
D140										BB	FF	AA
MSN		l/h	Bar (Psi)	mm	mm		kW	mm				
MSN0080**00200	80l/h - 8bar	80	8	140	6	34	0,37 - 3 ph	17	3/4"Gas female			
MSN0162**00200	162l/h - 8bar	162				71						
MSN0252**00200	252l/h - 8bar	252				106						
MSN0305**00200	305l/h - 8bar	305				126						
MSN0355**00200	355l/h - 8bar	355				155						

### SERIE MSC Ø170 - da 140 a 1000 l/h MSC SERIES Ø170 - from 140 to 1000 l/h

#### CORPO POMPA IN TECNOPOLIMERO PUMP BODY IN SPECIAL TECHNOLOGY

Codice Code	Tipo Type	Portata Flow rate	Pressione Max Pressure	Ø membrana Ø diaphragm	Corsa Stroke lenght	Colpi/min. Strokes/min.	Motore standard Standard motor	Ø valvole Ø valves	Connessioni Connections	Price (€)						
D170										BB	FF	AA				
MSC		l/h	Bar (Psi)	mm	mm		kW	mm								
MSC0140**00200	140l/h - 5bar	140	5	170	6	34	0,37 - 3 ph	17	1" BspF							
MSC0300**00200	300l/h - 5bar	300				71										
MSC0430**00200	430l/h - 5bar	430				106										
MSC0505**00200	505l/h - 5bar	505				126										
MSC0670**00200	670l/h - 5bar	670				150										
MSC0200**00200	200l/h - 5bar	200				34										
MSC0450**00200	450l/h - 5bar	450	4		9	71				0,55 - 3 ph						
MSC0700**00200	700l/h - 4bar	700				106										
MSC0800**00200	800l/h - 4bar	800				126										
MSC1000**00200	1000l/h - 3bar	1000	150													
MSC0700**00300	700l/h - 5bar	700	5			9					106	0,55 - 3 ph				
MSC0800**00300	800l/h - 5bar	800									126					
MSC1000**00300	1000l/h - 4bar	1000		150												

## SERIE MV - POMPA A MEMBRANA MECCANICA PREDISPOSTA PER L'INSTALLAZIONE DELL'AGITATORE

### MV SERIES - MECHANICAL DIAPHRAGM PUMPS PREFITTED FOR MIXER INSTALLATION

La serie MV sono pompe dosatrici a membrana ad azionamento meccanico. Facili da usare con una manutenzione minima, le pompe MV sono costruite seguendo standard di alta qualità. Il liquido da dosare è separato dal meccanismo da una membrana. Questa, oltre a dosare, protegge il meccanismo dalle influenze negative del liquido dosato. Utilizzo sicuro e senza perdite, le pompe MV hanno un albero di uscita per connetterci un agitatore. Precisione +/- 2% dal 10% al 100% del flusso nominale. Regolazione manuale micrometrica standard, 1 mm per giro. 0-100% di regolazione durante il funzionamento o a pompa ferma. Possibilità di interrompere il flusso mantenendo l'agitatore in funzione. La pompa può essere installata su un serbatoio grazie alla flangia di accoppiamento inferiore.

*The MV series are mechanically actuated diaphragm dosing pumps. Easy to use with minimum maintenance, MV series are built following high quality standard. The medium to be pumped is separated from the drive by a diaphragm. This is thus protected from damaging influences of the medium. Safe and leak free operations, MV pumps have an output shaft to connect a stirrer. Accuracy +/- 2% from 10% to 100% of nominal flow. Standard micrometric manual adjustment, 1 mm per turn. 0- 100% of adjustment while running or steady. Possibility to stop the flow, keeping the stirrer in operation. The pump can be installed on a tank thanks to the lower coupling flange.*



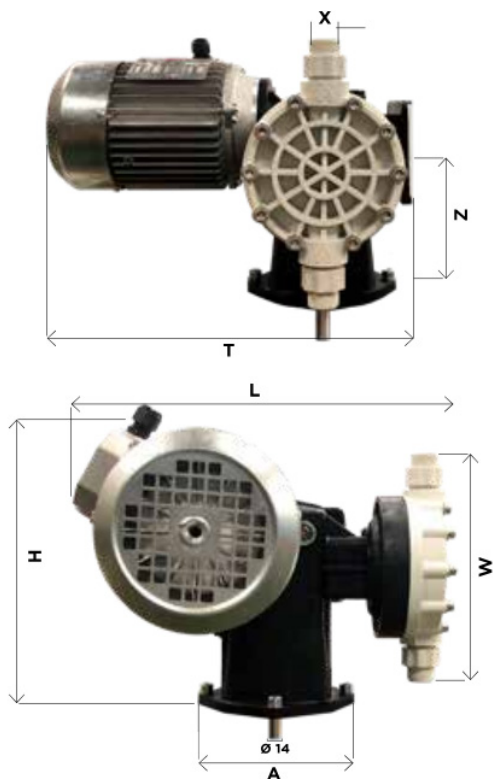
## APPLICAZIONI DELLA SERIE MV MV SERIES APPLICATIONS

La pompa dosatrice MV è adatta per quelle applicazioni dove c'è la necessità di miscelare acqua e polvere per creare un prodotto da dosare. Installato su una vasca, agendo sulla lunghezza della corsa, può prima miscelare e poi aspirare il prodotto nella vasca. La pompa MV viene utilizzata nell'industria delle bevande (vino, birra, succhi di frutta) per il dosaggio di farina fossile, o per il dosaggio di polielettroliti con una viscosità massima di 1800-2000 cps.

*The MV dosing pump is suitable for those applications where there is the need to mix water and powder to create a product to be dosed. Installed on a tank, by acting on the stroke length, it can first mix and then aspirate the product into the tank. The MV pump is used in the beverage industry (wine, beer, fruit juices) for diatomaceous earth dosing, or for polyelectrolyte dosing with a maximum viscosity of 1800-2000 cps.*

## DIMENSIONI MVN

### MVN DIMENSIONS



	T	Z	A	W	L	H
PP365147	-	-	138	222	310	270
AISI316L365147	-	-				

X-Conessioni/X-Connections	GAS	NPT
Testata in PP/PP pump-head	3/4" M	1/2" F
Testata in AISI316L/S.S.316L pump-head		

	T	Z	A	W	L	H
PP380147	-	-	138	345	310	270
AISI316L380147	-	-				

X-Conessioni/X-Connections	GAS	NPT
Testata in PP/PP pump-head	1-1/2" M	1" F
Testata in AISI316L/S.S.316L pump-head		

N.B.: Tutte le misure in mm/All the measurements in mm

### CONFIGURAZIONI STANDARD

#### STANDARD CONFIGURATIONS

Codice di esecuzione Execution code	Materiale testata Head material	Materiale valvola Valve material	Materiale gabbia Cage material	Materiale sede valvola Seat valve material	Materiale contenitore Housing material	Materiale membrana Diaphragm material	Materiale degli O-rings dei gruppi valvola O-rings material
B7	PP**	300	P	AISI316L	PP**	PFTE	SILICON
A7	AISI316L	AISI316L	P	AISI316L	AISI316L	PFTE	SILICON



GVA

GVM

\*\*Polipropilene rinforzato, adatto per applicazioni alimentari/Reinforced polypropylene, suitable for food applications

\*GVA= Gruppo Valvola di Aspirazione  
GVM= Gruppo Valvola di Mandata

\*GVA= Suction Valve Group  
GVM= Discharge Valve

### DATI TECNICI

#### TECHNICAL DATA

SERIE MVB Ø110 - DA 75 A 110 L/H											
MVB SERIES Ø110 - FROM 75 TO 110 L/H											
CORPO POMPA IN TECNOPOLIMERO											
PUMP BODY IN SPECIAL TECHNOPOLYMER											
Codice Code	Tipo Type	Portata Flow rate	Pressione Max Pressure	Ø membrana Ø diaphragm	Corsa Stroke length	Colpi/ min. Strokes/ min.	Motore standard Standard motor	Ø valvole Ø valves	Connessioni Connections	Price (€)	
D110 M										BB	AA
MVB		l/h	Bar (Psi)	mm	mm		kW	mm			
MVB0075**00200	75l/h - 8bar	75	8	110M	4	71	0,37 - 3 ph	11	3/4" BspM		
MVB0105**00200	105l/h - 8bar	105				106					
MVB0110**00200	110l/h - 6bar	110	6		6	71					
MVB0170**00200	170l/h - 6bar	170				106					

# 05 > pompe dosatrici a motore

## motor driven pumps

### DATI TECNICI TECHNICAL DATA

#### SERIE MVN Ø140 - DA 162 A 252 L/H MVN SERIES Ø140 - FROM 162 TO 252 L/H

#### CORPO POMPA IN TECNOPOLIMERO PUMP BODY IN SPECIAL TECHNOPOLYMER

Codice Code	Tipo Type	Portata Flow rate	Pressione Max Pressure	Ø membrana Ø diaphragm	Corsa Stroke length	Colpi/ min. Strokes/ min.	Motore standard Standard motor	Ø valvole Ø valves	Connessioni Connections	Price (€)	
D140 M											
MVN		l/h	Bar (Psi)	mm	mm		kW	mm		BB	AA
MVC0162**00300	162l/h - 8bar	162	5	140M	6	71	0,55 - 3 ph	17	1-1/4"BspM		
MVC0252**00300	252l/h - 8bar	252				106					

#### SERIE MVC Ø170 - DA 140 A 300 L/H MVC SERIES Ø170 - FROM 140 TO 300 L/H

#### CORPO POMPA IN TECNOPOLIMERO PUMP BODY IN SPECIAL TECHNOPOLYMER

Codice Code	Tipo Type	Portata Flow rate	Pressione Max Pressure	Ø membrana Ø diaphragm	Corsa Stroke length	Colpi/ min. Strokes/ min.	Motore standard Standard motor	Ø valvole Ø valves	Connessioni Connections	Price (€)	
D170 M											
MVC		l/h	Bar (Psi)	mm	mm		kW	mm		BB	AA
MVC0140**00200	75l/h - 8bar	140	5	170M	6	34	0,55 - 3 ph	17	1-1/2"BspM		

## SERIE PS - POMPE DOSATRICI A MOTORE A PISTONE IBRIDO PS SERIES - MOTOR DRIVEN HYBRID PLUNGER PUMP

Le pompe a pistone ibrido caratterizzano la serie PS di AQUA. Facili da usare con manutenzione minima, la serie PS è realizzata seguendo elevati standard qualitativi. Il prodotto chimico da dosare è separato dal meccanismo tramite una speciale guarnizione che protegge il meccanismo che trasmette il moto al pistone. Sicura e con utilizzo senza perdite, le pompe PS sono caratterizzate da un particolare concetto di "pompa a pistone":

- Stop all'usura della guarnizione del pistone, come invece accade nelle altre pompe a pistone standard
  - Basta perdite del prodotto dovute all'usura della guarnizione del pistone
  - Un intelligente concetto di tenuta del pistone, che lavora con il pistone e non più attorno al pistone
- Accuratezza +/- 2% dal 10% al 100% della portata nominale. Regolazione manuale standard micrometrica, 1 mm per giro della manopola, regolazione 0-100% in funzione o a pompa ferma.

The AQUA PS series are hybrid plunger dosing pumps. Easy to use with minimum maintenance, PS series are built following high quality standard. The medium to be pumped is separated from the drive by a special seal. This is thus protected from damaging influences of the medium. Safe and leak free operations, PS pumps have a special concept of "plunger pump":

- No more seal wear, like other standard plunger pumps
- No more leakage after seal wear
- An intelligent concept of seal, that work with the plunger and no more around the plunger

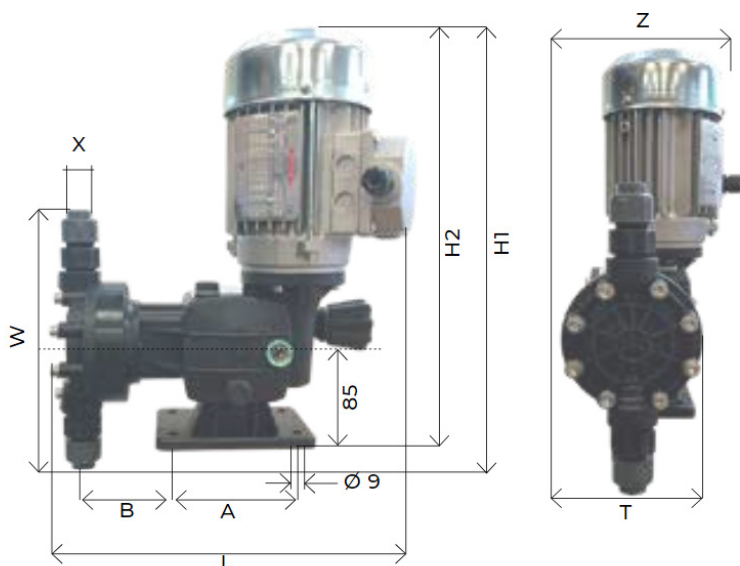
Accuracy +/- 2% from 10% to 100% of nominal flow. Standard micrometric manual adjustment, 1 mm per turn. 0-100% of adjustment while running or steady.



## APPLICAZIONI SERIE PS PS SERIES APPLICATIONS

TESTATA IN PVC PVC PUMP HEAD	ideale per ideal for	<ul style="list-style-type: none"> <li>• Acido solforico, PAC, idrossido di sodio/Sulfuric acid, PAC, sodium hydroxide</li> <li>• Cloruro di alluminio, detergenti, perossido di idrogeno/Aluminum chloride, detergents, hydrogen peroxide</li> <li>• Prodotti chimici acidi o neutri/Acid and neutral chemical products</li> </ul>
TESTATA IN PVDF PVDF PUMP HEAD	ideale per ideal for	<ul style="list-style-type: none"> <li>• Fluoruri, cromi, ipoclorito di sodio/Fluorides, chrome, sodium hypochlorite</li> <li>• Prodotti chimici neutri/Neutral chemical products</li> <li>• Acidi e acidi molto corrosivi/Acid and strong acid chemical products</li> </ul>
TESTATA IN AISI316L S.S.316L PUMP HEAD	ideale per ideal for	<ul style="list-style-type: none"> <li>• Bevande e industria alimentare/Beverage and Food industry</li> <li>• Acido peracetico, polielettrolita, acido nitrico/Peracetic acid, polyelectrolyte, nitric acid</li> <li>• Prodotti chimici alcalini e neutri/Alkali and neutral chemical products</li> </ul>

## DIMENSIONI PS PS DIMENSIONS



	T	H1	H2	A	B	L	W
PP	80	348	340	110	130	375	188
PVDF	80	329	340	110	130	375	153
AISI316L/S.S.316L	80	328	340	110	130	375	149

X-Conessioni/X-Connections	GAS	NPT
Testata in PP/PP pump-head	3/8" F	3/8" F
Testata in PVDF/PVDF pump-head	3/4" M	3/8" F
Testata in AISI316L/S.S.316L pump-head	3/8" F	3/8" F

N.B.: Tutte le misure in mm/All the measurements in mm

# 05 > pompe dosatrici a motore

## motor driven pumps

### DATI TECNICI TECHNICAL DATA

SERIE PSD Ø32 - da 2 a 42 l/h PSD SERIES Ø32 - from 2 to 42 l/h													
CORPO POMPA IN TECNOPOLIMERO PUMP BODY IN SPECIAL TECHNOPOLYMER													
Codice Code	Tipo Type	Portata Flow rate	Pressione Max Pressure	Ø membrana Ø diaphragm	Corsa Stroke length	Colpi/ min. Strokes/ min.	Motore standard Standard motor	Ø valvole Ø valves	Connessioni Connections	Price (€)			
D32													
PSD		l/h	Bar (Psi)	mm	mm		kW	mm		**VV (*V1)	**FF	**AA	
PSD0002**00000	2l/h - 8bar	2	8	32	2	34	0,18 - 3 ph	5*	3/8" Gas F				
PSD0004**00000	4l/h - 8bar	4				71							
PSD0006**00000	6l/h - 8bar	6				106							
PSD0007**00000	7l/h - 8bar	7				126							
PSD0008**00000	8l/h - 8bar	8				150							
PSD0005**00000	5l/h - 8bar	5				34				4	0,18 - 3 ph	8,5	
PSD0011**00000	11l/h - 8bar	11				71							
PSD0017**00000	17l/h - 8bar	17				106							
PSD0020**00000	20l/h - 8bar	20			126								
PSD0024**00000	24l/h - 8bar	24			150								
PSD0010**00000	10l/h - 8bar	10			34	6							
PSD0021**00000	21l/h - 8bar	21			71								
PSD0030**00000	30l/h - 8bar	30			106								
PSD0038**00000	38l/h - 8bar	38			126								
PSD0042**00000	42l/h - 8bar	42			150								

\*\*Modelli con valvole con diametro 5 vengono forniti in esecuzione V1 (sfere ceramica)/\*\*Models with valve diameter 5 are supplied in V1 execution (ceramic balls)  
Tutti i modelli hanno un pistone con diametro da 32 mm/All PS models have a Ø 32 mm plunger

SERIE PSH Ø32 - da 6 a 31 l/h PSH SERIES Ø32 - from 6 to 31 l/h														
CORPO POMPA IN ALLUMINIO PUMP BODY IN SPECIAL ALUMINIUM														
Codice Code	Tipo Type	Portata Flow rate	Pressione Max Pressure	Ø membrana Ø diaphragm	Corsa Stroke length	Colpi/ min. Strokes/ min.	Motore standard Standard motor	Ø valvole Ø valves	Connessioni Connections	Price (€)				
D32H														
PSH		l/h	Bar (Psi)	mm	mm		kW	mm		**V1	**FF	**AA		
PSH0006**00200	6l/h - 16bar	6	16	32	6	34	0,37 - 3 ph	5	3/8" Gas M					
PSH0012**00200	12l/h - 16bar	12				71								
PSH0020**00200	20l/h - 16bar	20				106								
PSH0026**00200	26l/h - 16bar	26				126								
PSH0030**00200	30l/h - 16bar	30				150								
PSH0006**00200	6l/h - 26bar	6	26											
PSH0012**00200	12l/h - 26bar	12				34								
PSH0020**00200	20l/h - 26bar	20				71								
PSH0026**00200	26l/h - 26bar	26				106								
PSH0030**00200	30l/h - 26bar	30				126								

## CONFIGURAZIONI STANDARD

STANDARD CONFIGURATIONS

Configurazione Configuration	Testata Pump head	Sfera Sphere	Sede valvola Valve seat	Gabbia Cage	O-ring O-ring	Pistone Plunger	Connessioni Connections
VV	PVC	PYREX	PVC	PP	FPM	PVDF	PVC
V0	PVC	PYREX	PVC	PP	EPDM	PVDF	PVC
V1	PVC	CERAMIC	PVC	PP	FPM	PVDF	PVC
V2	PVC	PTFE	PVC	PP	FPM	PVDF	PVC
V3	PVC	AISI316L S.S.316L	AISI316L S.S.316L	PP	FPM	PVDF	PVC
V4	PVC	CERAMIC	PVC	PP	FPM	PVDF	PVC
V5	PVC	PTFE	PVC	PP	EPDM	PVDF	PVC
V6	PVC	AISI316L S.S.316L	AISI316L S.S.316L	PP	EPDM	PVDF	PVC
V7	PVC	AISI316L S.S.316L	AISI316L S.S.316L	PP	SILICON	PVDF	PP
V9	PVC	HASTELLOY	INCOLOY	PP	FPM	PVDF	PVC
FF	PVDF	PTFE	PVDF	PVDF	PTFE	PVDF	PVDF
F1	PVDF	CERAMIC	PVDF	PVDF	PTFE	PVDF	PVDF
F5	PVDF	HASTELLOY	PVDF	PVDF	PTFE	PVDF	PVDF
AA	AISI316L S.S.316L	AISI316L S.S.316L	AISI316L S.S.316L	PP	FPM	AISI316L S.S.316L	AISI316L S.S.316L
A0	AISI316L S.S.316L	AISI316L S.S.316L	AISI316L S.S.316L	PP	EPDM	AISI316L S.S.316L	AISI316L S.S.316L
A1	AISI316L S.S.316L	AISI316L S.S.316L	AISI316L S.S.316L	PP	PTFE	AISI316L S.S.316L	AISI316L S.S.316L
A2	AISI316L S.S.316L	AISI316L S.S.316L	AISI316L S.S.316L	AISI316L S.S.316L	FPM	AISI316L S.S.316L	AISI316L S.S.316L
A3	AISI316L S.S.316L	AISI316L S.S.316L	AISI316L S.S.316L	AISI316L S.S.316L	EPDM	AISI316L S.S.316L	AISI316L S.S.316L
A4	AISI316L S.S.316L	AISI316L S.S.316L	AISI316L S.S.316L	AISI316L S.S.316L +SPRING	FPM	AISI316L S.S.316L	AISI316L S.S.316L
A5	AISI316L S.S.316L	AISI316L S.S.316L	AISI316L S.S.316L	AISI316L S.S.316L +SPRING	EPDM	AISI316L S.S.316L	AISI316L S.S.316L
A7	AISI316L S.S.316L	AISI316L S.S.316L	AISI316L S.S.316L	PP	SILICON	AISI316L S.S.316L	AISI316L S.S.316L

### Versione Standard

Standard version

PP, PVDF e AISI316L sono i materiali standard delle parti bagnate:

- il **verde** segue il PVC
- l'**arancione** segue il PVDF
- il **blu** segue l'AISI316L

PP, PVDF and S.S.316L are the standard wet parts materials:

- **Green** color follows PVC
- **Orange** color follows PVDF
- **Blue** color follows S.S.316L



\*Kit pistone con guarnizione in PTFE e pistone in PVDF  
\*Plunger kit with PTFE seal and PVDF piston



\*\*Kit pistone con guarnizione in PTFE e pistone in AISI316L  
\*\*Plunger kit with PTFE seal and S.S.316L piston

GVA/GVM o-rings in EPDM disponibili su richiesta. Altre esecuzioni speciali disponibili su richiesta. Altri materiali della testata disponibili su richiesta.

GVA/GVM EPDM o-rings available on request. Other special executions available on request. Other pump-head materials available on request.

\*\*GVA= Gruppo Valvola di Aspirazione  
GVM= Gruppo Valvola di Mandata

\*\*GVA= Suction Valve Group  
GVM= Discharge Valve

\*\*\*Polipropilene rinforzato  
\*\*\*Reinforced polypropylene



GVA

GVM

## ACCESSORI ACCESSORIES

Valvole di fondo, valvole di contropressione, valvole di sfioro, valvole di sicurezza, contenitori di taratura, flussometri, miscelatori, serbatoi. Grazie alle importanti partnership con altre grandi aziende, Aqua può fornire miscelatori, serbatoi e altri articoli non presenti nella nostra linea di produzione, a prezzi molto competitivi. Di seguito gli accessori direttamente di nostra produzione:

A large wide of accessories can be supplied by Aqua: foot valves, backpressure valves, relief valves, safety valves, calibrations pots, flow meters, mixers, tanks. Thanks to its important partnerships with other big companies, Aqua can supply mixer, tanks and other items don't present in our production line, at very competitive prices. Below the accessories directly from our production:

VALVOLE DI CONTROPRESSIONE BACKPRESSURE VALVES	
Pressione massima Max pressure	Connessione femmina Connection female
15 bar	3/8" - 1/2" - 3/4" - 1"
15 bar	3/8" - 1/2" - 1"

VALVOLE DI SFIORO RELIEF VALVES	
Pressione massima Max pressure	Connessione femmina Connection female
8 bar	3/8" - 1/2" - 3/4" - 1"
10 bar*	3/8" - 1/2" - 1"

\*Per 3/8" e 1/2" 10 bar / per 1" max 5 bar / \*10 bar for 3/8" and 1/2" / Max 5 bar for 1"

VALVOLE DI FONDO CON FILTRO FOOT VALVES WITH FILTER	
Pressione massima Max pressure	Connessione femmina Connection female
fino a 700 l/h up to 700 l/h	3/8" f - 1 F
fino a 700 l/h up to 700 l/h	3/8" f - 1/2" f - 1" F
fino a 700 l/h up to 700 l/h	3/4" m - 1-1/2" M

\*Indicare la misura della connessione: per esempio FVF38B / \*Indicate the number of the connections: FVF38B for example



Sono disponibili serbatoi, miscelatori, misuratori di portata e altri strumenti per tutte le vostre esigenze. Per maggiori informazioni, contattaci all'indirizzo [aqua@aqua.it](mailto:aqua@aqua.it). Il nostro team commerciale sarà lieto di rispondere a tutte le vostre domande.

Tanks, mixers, flow meters, and more other instruments are available for all your needs. For more informations, please contact us at [aqua@aqua.it](mailto:aqua@aqua.it). The commercial team will be glad to answer to all your questions.



## COMPOSIZIONI MATERIALI

### MATERIAL COMPOSITIONS

#### CONFIGURAZIONI MATERIALI POMPA A MEMBRANA MECCANICA

##### MATERIALS CONFIGURATIONS FOR DIAPHRAGM PUMPS

Configurazione Configuration	Testata Pump head	Sfera Sphere	Sede valvola Valve seat	Gabbia Cage	O-ring O-ring	Diaframma Diaphragm	Conessioni Connections
BB	PP	PYREX	PVC	PP	FPM	PTFE	PVC
B0	PP	AISI316L S.S.316L	AISI316L S.S.316L	PP	EPDM	PTFE	PVC
B1	PP	CERAMIC	PVC	PP	FPM	PTFE	PVC
B2	PP	PTFE	PVC	PP	FPM	PTFE	PVC
B3	PP	AISI316L S.S.316L	AISI316L S.S.316L	PP	FPM	PTFE	PVC
B4	PP	CERAMIC	INCOLOY	PP	FPM	PTFE	PVC
B5	PP	PTFE	AISI316L S.S.316L	PP	EPDM	PTFE	PVC
B6	PP	AISI316L S.S.316L	PVC	PP	EPDM	PTFE	PVC
B7	PP	AISI316L S.S.316L	PVC	PP	SILICON	PTFE	PP
B9	PP	HASTELLOY	INCOLOY 825	PP	EPDM	PTFE	PVC
FF	PVDF	PTFE	PVDF	PVDF	PTFE	PTFE	PVDF
F1	PVDF	CERAMIC	PVDF	PVDF	PTFE	PTFE	PVDF
F2	PVDF	PTFE	PVDF	PVDF	FPM	PTFE	PVDF
F5	PVDF	HASTELLOY	PVDF	PVDF	PTFE	PTFE	PVDF
AA	AISI316L S.S.316L	AISI316L S.S.316L	AISI316L S.S.316L	PP	FPM	PTFE	AISI316L S.S.316L
A0	AISI316L S.S.316L	AISI316L S.S.316L	AISI316L S.S.316L	PP	EPDM	PTFE	AISI316L S.S.316L
A1	AISI316L S.S.316L	AISI316L S.S.316L	AISI316L S.S.316L	PP	PTFE	PTFE	AISI316L S.S.316L
A2	AISI316L S.S.316L	AISI316L S.S.316L	AISI316L S.S.316L	AISI316L S.S.316L	FPM	PTFE	AISI316L S.S.316L
A3	AISI316L S.S.316L	AISI316L S.S.316L	AISI316L S.S.316L	AISI316L S.S.316L	EPDM	PTFE	AISI316L S.S.316L
A4	AISI316L S.S.316L	AISI316L S.S.316L	AISI316L S.S.316L	AISI316L S.S.316L +SPRING	FPM	PTFE	AISI316L S.S.316L
A5	AISI316L S.S.316L	AISI316L S.S.316L	AISI316L S.S.316L	AISI316L S.S.316L +SPRING	EPDM	PTFE	AISI316L S.S.316L
A7	AISI316L S.S.316L	AISI316L S.S.316L	AISI316L S.S.316L	PP	SILICON	PTFE	AISI316L S.S.316L

Versione Standard  
Standard version

# 05 > pompe dosatrici a motore

## motor driven pumps

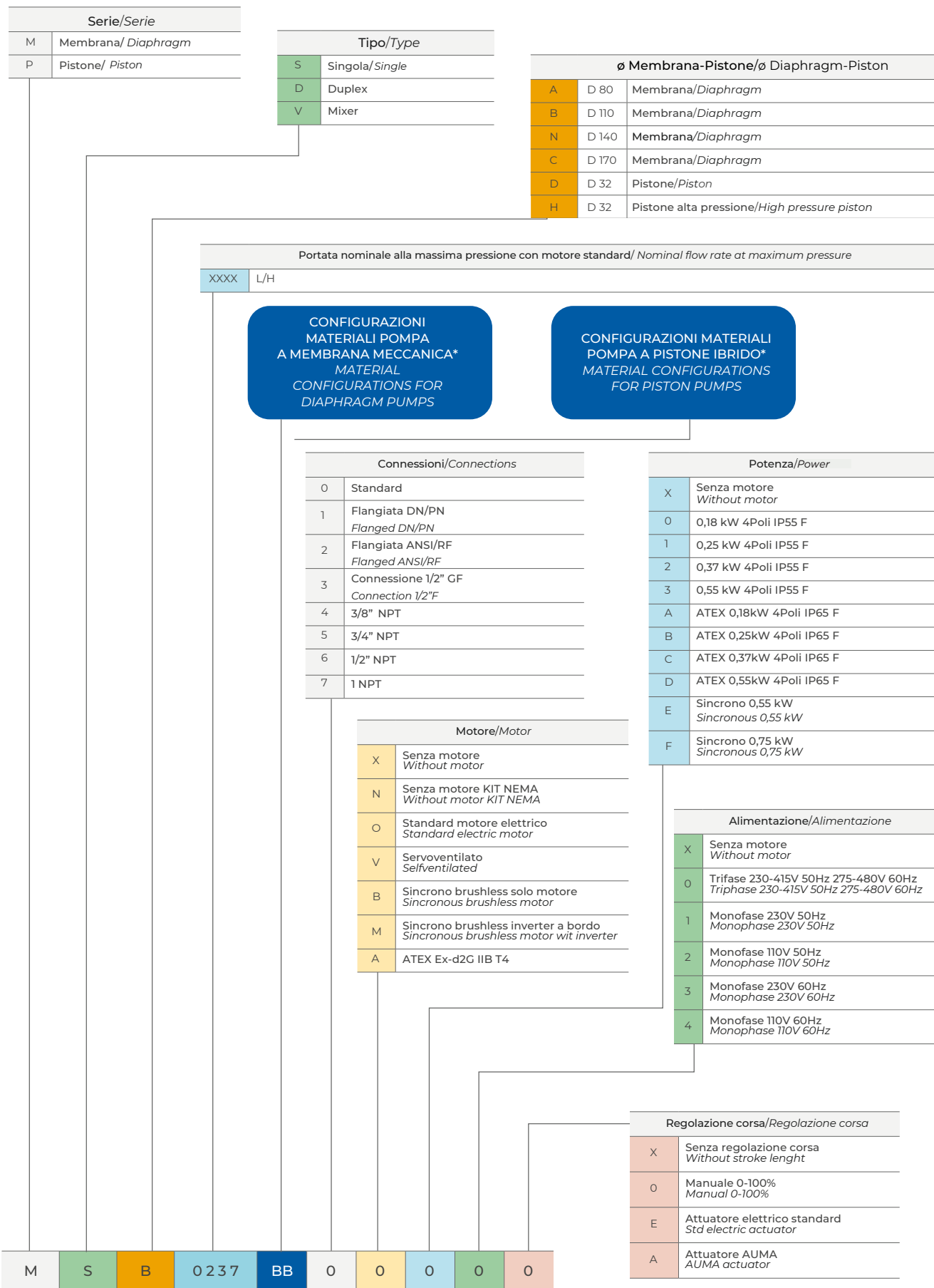
### CONFIGURAZIONI MATERIALI POMPA A PISTONE IBRIDO

#### MATERIALS CONFIGURATIONS FOR PISTON PUMPS

Configurazione Configuration	Testata Pump head	Sfera Sphere	Sede valvola Valve seat	Gabbia Cage	O-ring O-ring	Pistone Plunger	Connessioni Connections
VV	PVC	PYREX	PVC	PP	FPM	PVDF	PVC
V0	PVC	PYREX	PVC	PP	EPDM	PVDF	PVC
V1	PVC	CERAMIC	PVC	PP	FPM	PVDF	PVC
V2	PVC	PTFE	PVC	PP	FPM	PVDF	PVC
V3	PVC	AISI316L S.S.316L	AISI316L S.S.316L	PP	FPM	PVDF	PVC
V4	PVC	CERAMIC	PVC	PP	FPM	PVDF	PVC
V5	PVC	PTFE	PVC	PP	EPDM	PVDF	PVC
V6	PVC	AISI316L S.S.316L	AISI316L S.S.316L	PP	EPDM	PVDF	PVC
V7	PVC	AISI316L S.S.316L	AISI316L S.S.316L	PP	SILICON	PVDF	PP
V9	PVC	HASTELLOY	INCOLOY	PP	FPM	PVDF	PVC
FF	PVDF	PTFE	PVDF	PVDF	PTFE	PVDF	PVDF
F1	PVDF	CERAMIC	PVDF	PVDF	PTFE	PVDF	PVDF
F5	PVDF	HASTELLOY	PVDF	PVDF	PTFE	PVDF	PVDF
AA	AISI316L S.S.316L	AISI316L S.S.316L	AISI316L S.S.316L	PP	FPM	AISI316L S.S.316L	AISI316L S.S.316L
A0	AISI316L S.S.316L	AISI316L S.S.316L	AISI316L S.S.316L	PP	EPDM	AISI316L S.S.316L	AISI316L S.S.316L
A1	AISI316L S.S.316L	AISI316L S.S.316L	AISI316L S.S.316L	PP	PTFE	AISI316L S.S.316L	AISI316L S.S.316L
A2	AISI316L S.S.316L	AISI316L S.S.316L	AISI316L S.S.316L	AISI316L S.S.316L	FPM	AISI316L S.S.316L	AISI316L S.S.316L
A3	AISI316L S.S.316L	AISI316L S.S.316L	AISI316L S.S.316L	AISI316L S.S.316L	EPDM	AISI316L S.S.316L	AISI316L S.S.316L
A4	AISI316L S.S.316L	AISI316L S.S.316L	AISI316L S.S.316L	AISI316L S.S.316L +SPRING	FPM	AISI316L S.S.316L	AISI316L S.S.316L
A5	AISI316L S.S.316L	AISI316L S.S.316L	AISI316L S.S.316L	AISI316L S.S.316L +SPRING	EPDM	AISI316L S.S.316L	AISI316L S.S.316L
A7	AISI316L S.S.316L	AISI316L S.S.316L	AISI316L S.S.316L	PP	SILICON	AISI316L S.S.316L	AISI316L S.S.316L

Versione Standard  
Standard version

## CODIFICA CODING



# Indice/Index

## CONTATORI/PULSE EMITTERS

A-CON	p. 94
A-F-CON	p. 95

## SERBATOI E ACCESSORI TANKS AND ACCESSORIES

A-DOS	p. 96
A-TANK	p. 97
A-VISC	p. 97
A-SUPP	p. 98
ADBAS	p. 98

## AGITATORI/MIXERS

AG-MAN	p. 99
AG-F	p. 100
AG-S	p. 101

## LANCE DI ASPIRAZIONE SUCTION LANCE

ADLASM	p. 102
FILTRO DI FONDO A-FILTER BOTTOM FILTER A-FILTER	p. 104

## SONDE E ACCESSORI PROBES AND ACCESSORIES

RICAMBI POMPA PUMPS SPARE PARTS	p. 109
------------------------------------	--------

# 06

## accessori e ricambi *accessories and spare parts*

Dopo anni di esperienza sul campo AQUA ha omologato una gamma completa di misuratori di portata con emettitori di impulsi integrati.

I Misuratori di Portata AQUA si abbinano perfettamente alle pompe dosatrici modello PI per il dosaggio dei prodotti chimici proporzionale alla portata rilevata.

Disponibili in vari modelli per misurare portate nominali dai 0.03 mc/h a 650 mc/h.

Nati per soddisfare le esigenze dei clienti professionali, i gruppi di dosaggio AQUA A-DOS permettono di realizzare delle stazioni complete per il dosaggio dei prodotti chimici.

AQUA propone Serbatoi, Vasche di Sicurezza, Supporti vari, Agitatori in vari modelli e Lance di aspirazione.

A corredo della propria gamma di Pompe Dosatrici e Strumenti di Controllo AQUA offre una serie completa di Sonde e accessori per la Misurazione dei parametri tipici del trattamento acqua (pH, mV, Cloro, Conducibilità, Temperatura etc). Tutte le sonde della Gamma AQUA, sia prodotte internamente che di acquisto, hanno superato un processo di test e collaudo presso i laboratori di Ricerca e Sviluppo di AQUA INDUSTRIAL GROUP.

*After many years of experience in Water Treatment market, AQUA has introduced a wide range of Meters for Water Flow with in-built pulse emitters.*

*AQUA Water Meters perfectly combine with PI Pumps to dose the chemicals proportionally to the measured flow rate.*

*Available in various sizes AQUA Water Meters are suitable to detect nominal flow rates from 0.03mc/h to 650mc/h.*

*Designed to fulfill the requests from Professional users, AQUA dosing skids A-DOS provide a complete dosing station for chemicals.*

*AQUA range offers Tanks, Safety Tanks, Various Supports, Water Mixer and several models of Suction Lances.*

*Together with its range of Dosing Pumps and Instruments AQUA offer a wide range of probes and electrodes suitable to measure the Water Treatment typical parameters (pH, mV, Free Chlorine, Conductivity, Temperature ecc).*

*AQUA probes and electrodes, from both its own production or market purchase, have fully satisfied a complete testing process from AQUA INDUSTRIAL GROUP R&D Departments.*

## A-CON



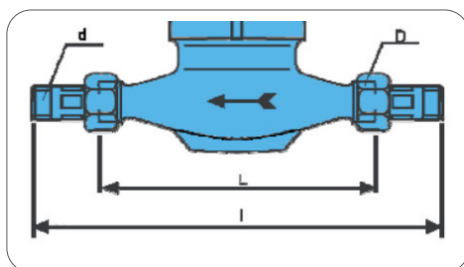
### DESCRIZIONE/DESCRIPTION

Contatori lancia impulsi filettati.  
Threaded Water Meters with pulse output.

### CARATTERISTICHE TECNICHE/TECHNICAL FEATURES

Calibro - Size - DN Gauge - Size - DN	mm	13	20	25	30	40	50
Portata massima Qmax (CEE) Qmax max. flow rate (CEE)	m <sup>3</sup> /h	3	5	7	10	20	30
Portata nominale QN (CEE) QN nominal flow rate (CEE)	m <sup>3</sup> /h	1.5	2.5	3.5	5	10	15
Portata minima Qmin (CEE) Qmin minimum flow rate (CEE)	l/h	30	50	70	100	200	450
Massima temperatura dell'acqua Minimum working temperature	°C	40	40	40	40	40	40
Massima pressione di lavoro Max working pressure	BAR	16	16	16	16	16	16
Emettitore di impulsi Pulse emitters	4 imp/1lt (k=0.25)						

### DIMENSIONI/DIMENSIONS



Codice Code	Modello Model	Connessioni Connections	D	DN	QN	PN	L	I
		Ø mm	mm	mm	m <sup>3</sup>		mm	mm
ADCONRC00	A-CON/C 1/2"	1/2"	3/4"	13	1.5	16	110	190
ADCONRC01	A-CON/C 3/4"	3/4"	1"	20	2.5		130	230
ADCONRC02	A-CON/C 1"	1"	1" 1/4	25	3.5		260	360
ADCONRC03	A-CON/C 1 1/4"	1" 1/4	1" 1/2	30	5		260	380
ADCONRC04	A-CON/C 1 1/2"	1" 1/2	2"	40	10		300	440
ADCONRC05	A-CON/C 2"	2"	2" 1/2	50	15	300	460	

Codice Code	Modello Model	Connettore Connector	Ingresso-uscita In-out	Impulsi Pulses	Portata nom. Flow rate nom. m <sup>3</sup> /h	Price (€)
ADCONRC00	Connettore filettato Threaded water meter	HIRSCHMANN	G 1/2"	4 IMP/lt	1,5	
ADCONRC000B		BNC				
ADCONRC01		HIRSCHMANN	G 3/4"		2,5	
ADCONRC010B		BNC				
ADCONRC02		HIRSCHMANN	G 1"		3,5	
ADCONRC020B		BNC				
ADCONRC03		HIRSCHMANN	G 1" 1/4		5	
ADCONRC030B		BNC				
ADCONRC04		HIRSCHMANN	G 1" 1/2		10	
ADCONRC040B		BNC				
ADCONRC05		HIRSCHMANN	G 2"		15	
ADCONRC050B		BNC				

Codice Code	Modello Model	Price (€)
ADSP6000095	Kit collegamento da 1 contatore a 2 pompe connettori Hirschmann Connection kit from 1 water meter to 2 pumps Hirschmann connectors	

## A-F-CON



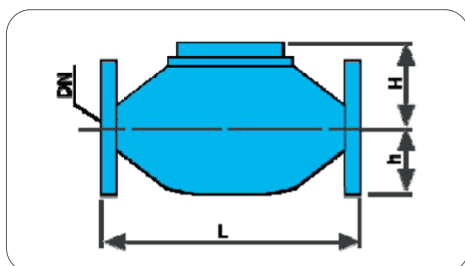
### DESCRIZIONE/DESCRIPTION

Contatori lancia impulsi flangiati.  
Flanged pulse-emitter meter.

### CARATTERISTICHE TECNICHE/TECHNICAL FEATURES

Calibro - Size - DN Gauge - Size - DN	mm	50	65	80	100	125	150	200	
Portata massima Q <sub>max</sub> (CEE) Q <sub>max</sub> max. flow rate (CEE)	m <sup>3</sup> /h	50	80	200	250	250	450	650	
Portata nominale Q <sub>N</sub> (CEE) Q <sub>N</sub> nominal flow rate (CEE)	m <sup>3</sup> /h	30	50	80	120	120	300	500	
Portata minima Q <sub>min</sub> (CEE) Q <sub>min</sub> minimum flow rate (CEE)	l/h	0,35	0,40	1	1,2	1,2	2,5	4	
Massima temperatura dell'acqua Minimum working temperature	°C	40	40	40	40	40	40	40	
Massima pressione di lavoro Max working pressure	BAR	16	16	16	16	16	16	16	
Volumi disponibili per impulso Volumes for pulse available	4 imp/lt (k=0.25)	16	16	16	16	16	16	16	
Modelli disponibili (k=litri per impulso) Available models (k=liter per pulse)	Flange STD.	1 Imp/100l (k=100) 1 Pul/100l (k=100)					1 Imp/1000l (k=1000) 1 Pul/1000l (k=1000)		

### DIMENSIONI/DIMENSIONS



Codice Code	Modello Model	Flange	DN	QN	PN	L	h	H
		mm	mm	m <sup>3</sup>		mm	mm	mm
ADCONFC05	A-CON/C 2	2	50	15	16	200	75	125
ADCONFC06	A-CON/C 2 1/2	2" 1/2	65	25		200	83	126
ADCONFC07	A-CON/C 3	3	80	40		225	95	172
ADCONFC08	A-CON/C 4	4	100	60		250	105	172
ADCONFC09	A-CON/C 5	5	125	60		250	120	172
ADCONFC10	A-CON/C 6	6	150	150		300	135	172
ADCONFC11	A-CON/C 8	8	200	200		350	160	201

Codice Code	Modello Model	Connettore Connector	Ingresso-uscita In-out	Impulsi Pulses	Portata nom. Flow rate nom.	Price (€)		
					m <sup>3</sup> /h			
ADCONFC05	Connettore flangiato Flanged water meter	HIRSCHMANN	Flange 2"	1 IMP/lt 100 lt	30			
ADCONFC050B		BNC						
ADCONFC06		HIRSCHMANN	Flange 2" 1/2		50			
ADCONFC060B		BNC						
ADCONFC07		HIRSCHMANN	Flange 3"		80			
ADCONFC070B		BNC						
ADCONFC08		HIRSCHMANN	Flange 4"		120			
ADCONFC080B		BNC						
ADCONFC09		HIRSCHMANN	Flange 5"					
ADCONFC090B		BNC						
ADCONFC10		HIRSCHMANN	Flange 6"				300	
ADCONFC100B		BNC						
ADCONFC11		HIRSCHMANN	Flange 8"		500			
ADCONFC110B		BNC						

## A-DOS



### DESCRIZIONE/DESCRIPTION

Aqua dispone di tutti i prodotti per realizzare gruppi di dosaggio che possono essere composti secondo le proprie necessità, scegliendo tra i vari modelli disponibili delle pompe dosatrici, lance di aspirazioni, agitatori e serbatoi.

*Aqua offers all the products to create dose groups that can be composed according to your needs, choosing among the various models available of dosing pumps, suction lances, mixers and tanks.*

ORDINA I PRODOTTI NECESSARI PER CREARE IL TUO KIT  
ORDER THE PRODUCTS YOU NEED TO CREATE YOUR KIT



EXTRA LISTINO PER ASSEMBLAGGIO/ADDITIONAL LIST FOR ASSEMBLY

ADDOS



## A-TANK



Codice Code	Modello Model	Dimensioni Dimensions	Price (€)
		Ø x h (mm)	
ADTANK006	A-TANK 06-50 LT	400x525	
ADTANK010	A-TANK 1-100 LT	500x680	
ADTANK020	A-TANK 2-200 LT	500x680	
ADTANK030	A-TANK 3-300 LT	710x890	
ADTANK050	A-TANK 5-500 LT	885x1000	
ADTANK100	A-TANK 10-1000 LT	1100x1200	

### DESCRIZIONE/DESCRIPTION

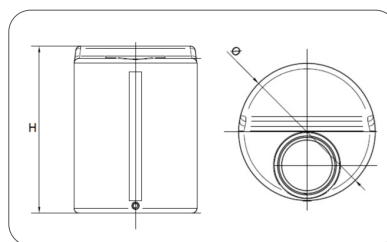
Contenitore cilindrico verticale con struttura auto-portante, fondo piano e boccaporto con coperchio filettato. Realizzato in polietilene atossico stabilizzato U.V. per una maggiore protezione dagli agenti atmosferici, di colore neutro traslucido, la sua struttura viene realizzata in funzione del fluido che deve contenere.

È dotato di superfici piane superiori e uno scarico inferiore da 1/2" che ne agevolano il posizionamento di eventuali attacchi. Monolitico ossia stampato in un unico pezzo senza giunzioni e corredato da coperchio filettato con sfiato, a richiesta chiuso, e livello visivo impresso. Può essere appoggiato direttamente su superfici piane senza accorgimenti particolari.

*Cylindrical vertical container with self-supporting structure, flat bottom and hatch with threaded cover. Made in non-toxic UV-stabilized polyethylene, for a higher protection from the atmospheric agents, with a neutral translucent colour. The structure is designed depending on the liquid it will contain.*

*It has flat upper surfaces, and a 1/2" lower discharge that ease possible couplings. It is monolithic, i.e. moulded in a single piece, with no joints. It has a threaded vent lid, closed upon request, and printed visual level indicator. It can be placed on flat surfaces without particular precautions.*

### DIMENSIONI/DIMENSIONS



## A-VISC



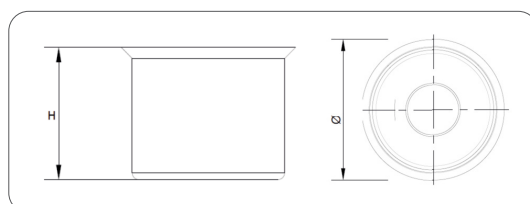
Codice Code	Modello Model	Dimensioni Dimensions	Price (€)
		Ø x h (mm)	
ADVSIC010	Vasca di sicurezza serbatoio 100l <i>Uncovered tank for 100l</i>	700x450	
ADVSIC020	Vasca di sicurezza serbatoio 200l <i>Uncovered tank for 200l</i>	800x600	
ADVSIC030	Vasca di sicurezza serbatoio 300l <i>Uncovered tank for 300l</i>	900x660	
ADVSIC050	Vasca di sicurezza serbatoio 500l <i>Uncovered tank for 500l</i>	1050x1000	
ADVSIC100	Vasca di sicurezza serbatoio 1000l <i>Uncovered tank for 1000l</i>	1350x1050	

### DESCRIZIONE/DESCRIPTION

Contenitore cilindrico verticale con struttura auto-portante, fondo piano, idoneo per il contenimento di sicurezza dei serbatoi A-TANK. Realizzato in polietilene atossico stabilizzato U.V. per una maggiore protezione dagli agenti atmosferici, di colore neutro traslucido. Monolitico ossia stampato in un unico pezzo senza giunzioni. Può essere appoggiato direttamente su superfici piane senza accorgimenti particolari.

*Cylindrical vertical container with self-supporting structure and flat bottom, suitable for the safety containing of the A-TANK tanks. It is made in non-toxic UV-stabilized polyethylene to provide a higher protection from atmospheric agents, with a neutral, translucent colour. It is monolithic, i.e. moulded in a single piece, with no joints. It can be placed on flat surfaces without particular precautions.*

### DIMENSIONI/DIMENSIONS



## A-SUPP



### DESCRIZIONE/DESCRIPTION

Supporti in PVC per serbatoi A-TANK per montaggio pompe dosatrici e agitatori.

*PVC support to install dosing pumps and mixers.*

Codice Code	Modello Model	Price (€)
ADSUPP010	A-TANK 1	
ADSUPP020	A-TANK 2	
ADSUPP030	A-TANK 3	
ADSUPP050	A-TANK 5	
ADSUPP100	A-TANK 10	

## ADBAS



### DESCRIZIONE/DESCRIPTION

Staffa supporto pompe dosatrici.

*Foot fixing bracket.*

Codice Code	Modello Model	Price (€)
ADBAS100	Staffa supporto pompe dosatrici (HC150-151-897-997-899-999) <i>Foot fixing bracket</i> (HC150-151-897-997-899-999)	

## AG-MAN



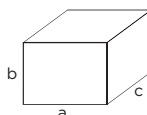
### DESCRIZIONE/DESCRIPTION

Agitatore manuale con albero in PVC.  
Manual mixer with PVC shaft.

Codice Code	Modello Model	Dimensioni Dimensions	Serbatoio Tank	Price (€)
			lt	
ADAGMP06	AG-MAN-PVC60	A-TANK 1	100	
ADAGMP07	AG-MAN-PVC70	A-TANK 2-3	200-300	
ADAGMP09	AG-MAN-PVC90	A-TANK 5-10	500-1000	



### IMBALLO/PACK

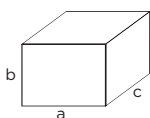


Confezione singola/Single pack:  
a x b x c: 810x145x200 mm - Kg: 3,00

## AG-F



### IMBALLO/PACK



Confezione singola/Single pack:  
 • L60 - axbxc: 220x885x220 mm - Kg: 6,00  
 • L70/80/90 - axbxc: 210x1230x210 mm - Kg: 7,00

### DESCRIZIONE/DESCRIPTION

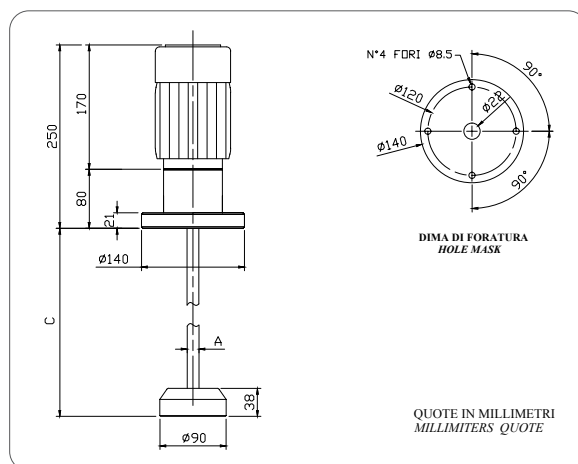
Agitatori veloci:

- Veloci mono fase AG1-PVC/AG1-AISI 1400 rpm - Motore 230V/380 - 50Hz 0.12HP;
- Veloci trifase AG3-PVC/AG3-AISI 1400 rpm - Motore 230/380 V - 50Hz 0.12HP.

Fast water mixers:

- Fast speed single-phase AG3-PVC/AG3-AISI 1400 rpm - Motor 230/380 V - 50 Htz - 0.12HP;
- Fast speed three-phase AG3-PVC/AG3-AISI 1400 rpm - Motor 230/380 V - 50 Htz - 0.12HP.

### DIMENSIONI/DIMENSIONS



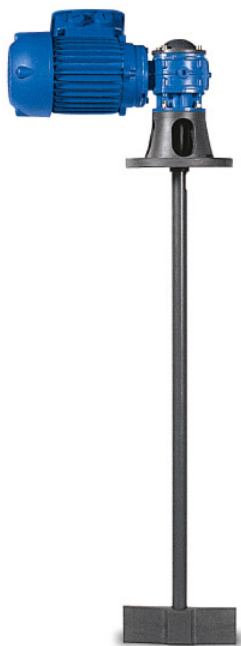
### Veloci MONOFASE/Speed SINGLE-PHASE

Codice Code	Magnete Solenoid	Dimensioni Size	Serbatoio Tank	Materiale Material	Motore Motor	Velocità Speed	Price (€)
			It			rpm	
ADAG1P06F	AG1-PVC60/F	A-TANK 1	100	PVC	MONOFASE SINGLE-PHASE	1400	
ADAG1P07F	AG1-PVC70/F	A-TANK 2-3	200-300				
ADAG1P08F	AG1-PVC80/F	A-TANK 5	500				
ADAG1P09F	AG1-PVC90/F	A-TANK 10	1000				
ADAG1A06F	AG1-AISI60/F	A-TANK 1	100	AIS	MONOFASE SINGLE-PHASE	1400	
ADAG1A07F	AG1-AISI70/F	A-TANK 2-3	200-300				
ADAG1A08F	AG1-AISI80/F	A-TANK 5	500				
ADAG1A09F	AG1-AISI90/F	A-TANK 10	1000				

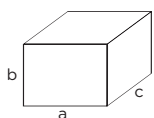
### Veloci TRIFASE/Speed THREE-PHASE

Codice Code	Magnete Solenoid	Dimensioni Size	Serbatoio Tank	Materiale Material	Motore Motor	Velocità Speed	Price (€)
			It			rpm	
ADAG3P06F	AG3-PVC60/F	A-TANK 1	100	PVC	TRIFASE THREE-PHASE	1400	
ADAG3P07F	AG3-PVC70/F	A-TANK 2-3	200-300				
ADAG3P08F	AG3-PVC80/F	A-TANK 5	500				
ADAG3P09F	AG3-PVC90/F	A-TANK 10	1000				
ADAG3A06F	AG3-AISI60/F	A-TANK 1	100	AIS	TRIFASE THREE-PHASE	1400	
ADAG3A07F	AG3-AISI70/F	A-TANK 2-3	200-300				
ADAG3A08F	AG3-AISI80/F	A-TANK 5	500				
ADAG3A09F	AG3-AISI90/F	A-TANK 10	1000				

## AG-S



### IMBALLO/PACK



Confezione singola/Single pack:  
 • L60 - axbxc: 220x885x220 mm - Kg: 6,00  
 • L70/80/90 - axbxc: 210x1230x210 mm - Kg: 7,00



### DESCRIZIONE/DESCRIPTION

Agitatori lenti:

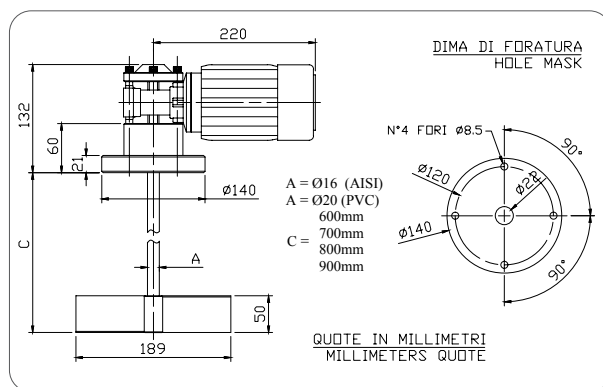
- Lenti mono fase AG1-PVC /AG1-AISI 70 rpm - Motore 230V 50Hz 0.12HP;
- Lenti trifase AG3-PVC /AG3-AISI 70 rpm - Motore 230/380 V 50Hz 0.12HP.

Slow water mixers:

- Slow single-phase AG1-PVC /AG1-AISI 70 rpm - Motor 230V 50Hz 0.12HP;
- Slow speed three-phase - AG3-PVC/AG3-AISI - 70 rpm - Motor 230/380v - 50 Htz - 0.12HP.



### DIMENSIONI/DIMENSIONS



### Lenti MONOFASE/Slow SINGLE-PHASE

Codice Code	Magnete Solenoid	Dimensioni Size	Serbatoio Tank	Materiale Material	Motore Motor	Velocità Speed	Price (€)	
			lt			rpm		
ADAG1P06S	AG1-PVC60/S	A-TANK 1	100	PVC	MONOFASE SINGLE-PHASE	70		
ADAG1P07S	AG1-PVC70/S	A-TANK 2-3	200-300					
ADAG1P08S	AG1-PVC80/S	A-TANK 5	500					
ADAG1P09S	AG1-PVC90/S	A-TANK 10	1000					
ADAG1A06S	AG1-AISI60/S	A-TANK 1	100	AISI				
ADAG1A07S	AG1-AISI70/S	A-TANK 2-3	200-300					
ADAG1A08S	AG1-AISI80/S	A-TANK 5	500					
ADAG1A09S	AG1-AISI90/S	A-TANK 10	1000					

### Lenti TRIFASE/Slow THREE-PHASE

Codice Code	Magnete Solenoid	Dimensioni Size	Serbatoio Tank	Materiale Material	Motore Motor	Velocità Speed	Price (€)	
			lt			rpm		
ADAG3P06S	AG3-PVC60/S	A-TANK 1	100	PVC	TRIFASE THREE-PHASE	70		
ADAG3P07FS	AG3-PVC70/S	A-TANK 2-3	200-300					
ADAG3P08S	AG3-PVC80/S	A-TANK 5	500					
ADAG3P09S	AG3-PVC90/S	A-TANK 10	1000					
ADAG3A06S	AG3-AISI60/S	A-TANK 1	100	AISI				
ADAG3A07S	AG3-AISI70/S	A-TANK 2-3	200-300					
ADAG3A08S	AG3-AISI80/S	A-TANK 5	500					
ADAG3A09S	AG3-AISI90/S	A-TANK 10	1000					

## ADLASM



### DESCRIZIONE/DESCRIPTION

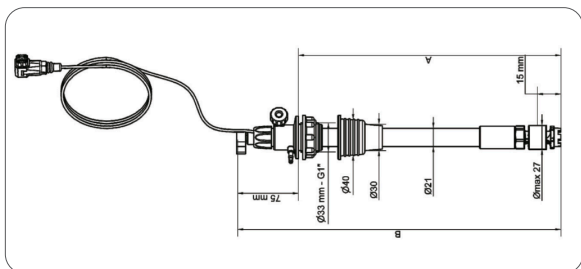
Lancia di aspirazione con sonda di livello:

- Lunghezza adattabile
- Adatta per taniche con foro piccolo (minimo 27mm)
- Connessione per tubo di spurgo 4X6 (ritorno all'interno della tanica)
- Sonda di livello e 2mt di cavo totalmente protetto
- Valvola di non ritorno integrata
- Facile manutenzione
- Kit di istruzioni
- 2 modi di fissaggio (con ghiera da 1" o con manicotto)
- Portata fino a 100 lt/h

Suction lance with low level probe:

- Adjustable length
- Suitable for tanks with small hole (min. 27 mm)
- Connection to 4X6 discharge pipe (return line within the tank)
- Probe level and 2 m completely protected cable
- Built-in check valve
- Easy maintenance
- Instructions kit
- 2 modes fixing (with 1" ring nut or sleeve)
- Flow rate up to 100 l/h

### DIMENSIONI/DIMENSIONS



Lunghezza totale (B) Total lenght (B)	Adatta per serbatoio Suitable for tank	Lunghezza variabile (A) Adjustable lenght (A)
mm	lt	mm
H=400	5-10	120 -> 300
H=490	30	120 -> 390
H=700	60 ADTANK006 100 ADTANK010	120 -> 600
H=940	200 ADTANK020 300 ADTANK030	120 -> 840
H=1420	500 ADTANK050 1000 ADTANK0100	120 -> 1320

### CARATTERISTICHE TECNICHE/TECHNICAL FEATURES

	Standard Standard version	A richiesta Upon request
Corpo Body	PP-PVC-VITON®	PP-PVC-DUTRAL
Valvole Body valve	Pyrex	-
O-rings O-rings	Viton®	Dutral

### Composizione codice/Configuration code

ADLASM	Capacità Capacity	Materiali Sfere/O-ring Balls/O-ring materials	Sonda di livello Low level probe	Connessioni tubo Pipe connection		
	0	T-A Serbatoio 5/10L T-A tank 5/10 lt	0	GL-VT	0	4 x 6
	1	T-A Serbatoio 60/100L T-A tank 60/100 lt	A	GL-DT	0	
	2	T-A Serbatoio 30L T-A tank 30 lt			B	
	3	T-A Serbatoio 200/300L T-A tank 200/300 lt			C	
	5	T-A Serbatoio 500L T-A tank 500 lt				

Codice Code	Descrizione Description	Altezza Height	Serbatoio Tank	mm	Tenute O-rings	Tubo Pipe	Connettore Connector	Price (€)
		mm	lt					
ADLASM0000	Lancia di aspirazione T-A (5/10l - H400) GL-VT 4x6 C/Sonda LIV.-S/CONN. <i>Suction nozzle T-A (5/10l -H400) GL-VT 4x6 C/probe LEV.-S/CONN</i>	400	5-10	155-300	Viton®	4x6	-	
ADLASM00C0	Lancia di aspirazione T-A (5/10l - H400) GL-VT 4x6 C/Sonda LIV.-C/CONN. <i>Suction nozzle T-A (5/10l -H400) GL-VT 4x6 C/probe LEV.-C/CONN</i>						HIRSCHMANN	
ADLASM00B0	Lancia di aspirazione T-A (5/10l - H400) GL-VT 4x6 C/Sonda LIV.-C/BNC- <i>Suction nozzle T-A (5/10l -H400) GL-VT 4x6 C/probe LEV.-C/BNC</i>						BNC	

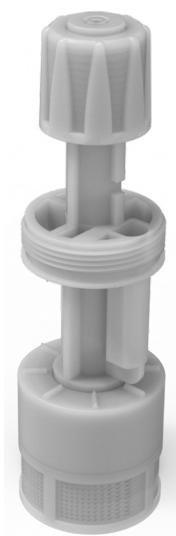
Codice Code	Descrizione Description	Altezza Height	Serbatoio Tank	mm	Tenute O-rings	Tubo Pipe	Connettore Connector	Price (€)
		mm	lt					
ADLASM2000	Lancia di aspirazione T-A (30l - H490) GL-VT 4x6 C/Sonda LIV.-S/CONN. <i>Suction nozzle T-A (30l -H490) GL-VT 4x6 C/probe LEV.-S/CONN</i>	490	30	155-390	Viton®	4x6	-	
ADLASM20C0	Lancia di aspirazione T-A (30l - H490) GL-VT 4x6 C/Sonda LIV.-C/CONN. <i>Suction nozzle T-A (30l -H490) GL-VT 4x6 C/probe LEV.-C/CONN</i>						HIRSCHMANN	
ADLASM20B0	Lancia di aspirazione T-A (30l - H490) GL-VT 4x6 C/Sonda LIV.-C/BNC- <i>Suction nozzle T-A (30l -H490) GL-VT 4x6 C/probe LEV.-C/BNC</i>						BNC	

Codice Code	Descrizione Description	Altezza Height	Serbatoio Tank	mm	Tenute O-rings	Tubo Pipe	Connettore Connector	Price (€)
		mm	lt					
ADLASM1000	Lancia di aspirazione T-A (60l - 100l - H700) GL-VT 4x6 C/Sonda LIV.-S/CONN. <i>Suction nozzle T-A (60l - 100l -H700) GL-VT 4x6 C/probe LEV.-S/CONN</i>	700	60-100	115-600	Viton®	4x6	-	
ADLASM10C0	Lancia di aspirazione T-A (60l - 100l - H700) GL-VT 4x6 C/Sonda LIV.-C/CONN. <i>Suction nozzle T-A (60l - 100l -H700) GL-VT 4x6 C/probe LEV.-C/CONN</i>						HIRSCHMANN	
ADLASM10B0	Lancia di aspirazione T-A (60l - 100l - H700) GL-VT 4x6 C/Sonda LIV.-C/BNC- <i>Suction nozzle T-A (60l - 100l -H700) GL-VT 4x6 C/probe LEV.-C/BNC</i>						BNC	

Codice Code	Descrizione Description	Altezza Height	Serbatoio Tank	mm	Tenute O-rings	Tubo Pipe	Connettore Connector	Price (€)
		mm	lt					
ADLASM3000	Lancia di aspirazione T-A (2/300l - H940) GL-VT 4x6 C/Sonda LIV.-S/CONN. <i>Suction nozzle T-A (2/300l - H940) GL-VT 4x6 C/probe LEV.-S/CONN</i>	940	200-300	115-840	Viton®	4x6	-	
ADLASM30C0	Lancia di aspirazione T-A (2/300l - H940) GL-VT 4x6 C/Sonda LIV.-C/CONN. <i>Suction nozzle T-A (2/300l - H940) GL-VT 4x6 C/probe LEV.-C/CONN</i>						HIRSCHMANN	
ADLASM30B0	Lancia di aspirazione T-A (2/300l - H940) GL-VT 4x6 C/Sonda LIV.-C/BNC- <i>Suction nozzle T-A (2/300l - H940) GL-VT 4x6 C/probe LEV.-C/BNC</i>						BNC	

Codice Code	Descrizione Description	Altezza Height	Serbatoio Tank	mm	Tenute O-rings	Tubo Pipe	Connettore Connector	Price (€)
		mm	lt					
ADLASM5000	Lancia di aspirazione T-A (500/1000l - H1420) GL-VT 4x6 C/Sonda LIV.-S/CONN. <i>Suction nozzle T-A (500/1000l - H1420) GL-VT 4x6 C/probe LEV.-S/CONN</i>	1420	500-1000	115-1320	Viton®	4x6	-	
ADLASM50C0	Lancia di aspirazione T-A (500/1000l - H1420) GL-VT 4x6 C/Sonda LIV.-C/CONN. <i>Suction nozzle T-A (500/1000l - H1420) GL-VT 4x6 C/probe LEV.-C/CONN</i>						HIRSCHMANN	
ADLASM50B0	Lancia di aspirazione T-A (500/1000l - H1420) GL-VT 4x6 C/Sonda LIV.-C/BNC <i>Suction nozzle T-A (500/1000l - H1420) GL-VT 4x6 C/probe LEV.-C/BNC</i>						BNC	

## A-FILTER



### DESCRIZIONE/DESCRIPTION

Il nuovo filtro di fondo A-filter, presenta un design innovativo studiato appositamente per permettergli di poter prelevare il liquido nel serbatoio ad una quota molto bassa, allungano il tempo di dosaggio senza sostituzione.

- Corpo completamente in PVDF
- Adatto a qualunque misura di tanica e serbatoio
- Valvola di non ritorno integrata
- Peso per la stabilizzazione
- Portata fino a 100 lt/h

*The new foot filter A-filter, has an innovative design designed specifically to allow it to withdraw the liquid in the tank at a very low altitude, lengthen the dosing time without replacement.*

- Full PVDF body
- Suitable for any tank and tank size
- Integrated non-return valve
- Weight for stabilization
- Flow rate up to 100 l / h

Codice Code	Descrizione Description	Materiale Material			Tenute O-rings	Price (€)
		Filtro Filter	Sfera Ball	O-ring		
ADFF01010000	Filtro di fondo/Foot filter A-filter - PVDF-CE-VT 4X6 - 6X8	PVDF	CE	VT	4X6 - 6x8	
ADFF01010100	Filtro di fondo/Foot filter A-filter- PVDF-CE-DT 4X6 - 6X8			DT		
ADFF01010001	Filtro di fondo/Foot filter A-filter - PVDF-CE-VT 10X14			VT	10X14	
ADFF01010101	Filtro di fondo/Foot filter A-filter - PVDF-CE-DT 10X14			DT		

### SENSORE DI LIVELLO/SENSOR LEVEL

Il nuovo sensore di livello unito al filtro di fondo permette all' A-filter di trasformarsi in una lancia di aspirazione semplificata.

Si compone di un elemento galleggiante in PVDF studiato per scorrere lungo il corpo del filtro di fondo e da un sensore con cavo da 4 m. Facile da installare e disponibile sia senza connettore sia con connettore BNC o Hirshmann.

*The new level sensor combined with the foot filter allows the A-filter to transform into a simplified suction nozzle.*

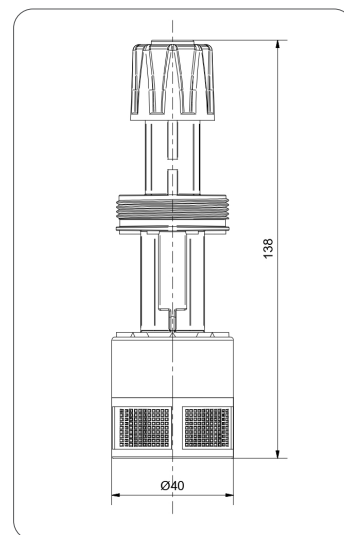
*It consists of a floating element in PVDF designed to slide along the body of the foot filter and a sensor with 4 m cable. Easy to install and available both without connector and with BNC or Hirshmann connector.*



**Configurazione filtro di fondo+sensore di livello**  
Foot filter + level sensor configuration



### DIMENSIONI/DIMENSIONS



Codice Code	Modello Model	Price (€)
ADFFSL010000	Sensore di livello PVDF s/connettore - 4mt PVDF level sensor with connector - 4mt	
ADFFSL010100	Sensore di livello PVDF con. BNC - 4mt PVDF level sensor with con. BNC - 4mt	
ADFFSL010200	Sensore di livello PVDF con. HIRSCHMANN - 4mt PVDF level sensor with con. HIRSCHMANN - 4mt	



AQUA



# 06 > accessori - sonde accessories - probes



Codice Code	Descrizione Description	Modello Model	Cavo Cable's lenght	Price (€)
			mt	
ADELTPH01	Elettrodi combinati pH/Rx con cavo intestato, corpo in plastica. Pressione massima 3 BAR. Temperatura 50°C <i>Combination pH/Rx electrodes. With bonded cable. Epoxy body. Max pressure 3 BAR. Max temperature 50°C</i>	A-pH 1	1	
ADELTPH05		A-pH 5	5	
ADELTPH10		A-pH 10	10	
ADELTRX01		A-Rx 1	1	
ADELTRX05		A-Rx 5	5	
ADELTRX10		A-Rx 10	10	
ADELTRX05G		A-Rx 5 Gold	5	
ADELVPH	Elettrodi combinati pH/Rx con attacco a vite, corpo in vetro. Pressione massima 5 BAR. Temperatura 80°C <i>Combination pH/Rx electrodes. Glass body. Max pressure 5 BAR. Max temperature 80°C</i>	A-VpH		
ADELVRX		A-VRx		
ADELPPH	Elettrodi combinati pH/Rx con attacco a vite, corpo in plastica. Pressione massima 5 BAR. Temperatura 40° <i>Combination pH/Rx electrodes. Epoxy body. Max pressure 5 BAR. Max temperature 40°C</i>	A-PpH		
ADELPRX		A-PRx		
ADCV01	Cavo coassiale completo di connettori BNC/SN6 <i>Coaxial cable for use with electrodes with a BNC/SN6</i>	A-CV 1	1	
ADCV02		A-CV 2,5	2,5	
ADCV05		A-CV 5	5	
ADCV010		A-CV 10	10	
ADCV15		A-CV 15	15	
ADCV20		A-CV 20	20	



Codice Code	Descrizione Description	Modello Model	Connessioni Connections	Price (€)
ADPSM097	Porta sonda COMPLETI componibili, fino ad un massimo di 5 moduli, corpo in PVC, tenute in VITON, pressione massima 5 BAR, temperatura di lavoro 5-60 °C <i>Complete modular probe holder, componible up to 5 module, PVC body, Viton® seals, max pressure 5 BAR, working temperature 5-60 °C</i>	Portasonda modulare con filtro - 1x A-EL - Racc. GF 1/2" <i>Modular probe holder with filter - 1x A-EL - GF 1/2"</i>	G 1/2"-10x14	
ADPSM01233		Portasonda modulare con filtro - Flusso - 2x A-EL <i>Modular probe holder with filter - Flow sensor - 2x A-EL</i>		
ADPSM0126		Portasonda modulare con filtro - Flusso - 1x A-J <i>Modular probe holder with filter - Flow sensor - 1x A-J</i>		

Codice Code	Descrizione Description	Diametro tubi Pipe diameter	Materiale Material	Connessioni Connections	Price (€)
ADPSTC	Portasonda a collare con iniezione 2 in 1 <i>Collar injection probe holder 2 in 1</i>	DN 50-63	PP-VL-VT	4X6	

Codice Code	Descrizione Description	Diametro tubi Pipe diameter	Connessioni Connections	Price (€)
ADSP6000111	Collare D 50 x 1/2" PVC/ <i>Collar D 50 x 1/2" PVC</i>	DN 50	G 1/2"	
100200482	Collare D 63 x 1/2" PVC/ <i>Collar D 63 x 1/2" PVC</i>	DN 63		

Codice Code	Descrizione Description	Sonde Probes	Connessioni Connections	Price (€)
ADPST1	Porta sonda a filettato/ <i>Threaded probe holder</i>	pH-Rx-Ø12mm	G 1/2"	
ADPSD	Porta sonda a deflusso 4x6 compatibile con 2 sonde pH-Rx <i>Modular probe holder with 2 ph-Rx probes compatible</i>		G 3/8"- 4x6	
ADPSD2	Porta sonda a deflusso 10x14 compatibile con 2 sonde pH-Rx <i>Modular probe holder with 2 ph-Rx probes compatible</i>		G 1/2"- 10x14	

Codice Code	Descrizione Description	Lunghezza Lenght	Price (€)
		mt	
ADPSI05	Portasonda immersione per sonda pH-Rx <i>Immersion probe holder for pH-Rx probe</i>	0,5	
ADPSI10		1	
ADPSI15		1,5	
ADPSI20		2	
ADPSI30		3	
ADFLA		Flangia per porta sonda immersione/ <i>Flange for immersion probe holder</i>	



Codice Code	Modello Model	Usò Use	Range	Price (€)
			ppm	
ADCG2	Sonda amperometrica di cloro libero pt-cu <i>Pt-cu amperometric probe for free chlorine</i>	Cloro inorganico <i>Inorganic chlorine</i>	0-10	
ADCG5F	Sonda amperometrica di cloro libero pt-cu + flusso + elettrodo <i>Pt-cu amperometric probe for free chlorine + flow + probe</i>			
ADCG6F	Sonda amperometrica di cloro libero pt-cu + flusso + 2 elettrodi <i>Pt-cu amperometric probe for free chlorine + flow + 2 probes</i>			
ADSF2	Sensore di prossimità <i>Proximity sensor</i>	-	-	
ADSP4000620	Kit ricambio elettrodo pt-cu <i>Replacement kit for pt-cu electrode</i>	-	-	
ADSP6500009	Kit ricambio sfere <i>Balls replacement kit</i>	-	-	
ADELCLJ05	Sonda amperometrica di cloro libero <i>Amperometric probe for free chlorine reading</i>	Cloro inorganico <i>Inorganic chlorine</i>	0-5	
ADELCLJ22	Sonda amperometrica di cloro libero a ridotta influenza di ph <i>Amperometric probe for free chlorine reading low ph influence</i>	Cloro organico <i>Organic chlorine</i>	0-2	
ADELCLJ25	Sonda amperometrica di cloro libero a ridotta influenza di ph <i>Amperometric probe for free chlorine reading low ph influence</i>		0-5	
ADELCLJ35	Sonda amperometrica di cloro totale 0-5ppm a ridotta influenza di ph <i>Amperometric probe for total chlorine reading low ph influence</i>	Cloro totale <i>Total chlorine</i>	0-5	
ADELCLJB10	Sonda amperometrica cloro organico 0-2000 mV <i>Amperometric probe for free chlorine reading 0-2000 mV</i>	Cloro organico <i>Organic chlorine</i>	0,10-10	
ADSP6020051	Cavo collegamento sonda A-J <i>A-J connection cable</i>	-	-	
ADELCLJCC1	Soluzione elettrolitica - ecc1 - sonde a-j sonde adelclj25/220 <i>Electrolytic solution - ecc1 - a-j probe - adelclj25/220 probe</i>	-	-	
ADELCLJM482	Membrana ioniselettiva m48,2 - Sonde a-j sonde adelclj25/220/25s <i>Ion-selective membrane m48,2 - a-j probe - adelclj25/220/25s probe</i>	-	-	

Codice Code	Descrizione Description	Modello Model	Valore Value	Price (€)
ADPH4	Soluzione tampone <i>Buffer solution</i>	pH	4 pH	
ADPH7			7 pH	
ADPH9			9 pH	
ADSRX		Rx	475 mV	

Codice Code	Modello Model	Connessione Connection	Materiale Material	Range	Compatibilità Compatibility	Price (€)
				°C		
ADSTS100N	Sonda PT100 corpo PVC - elettrodo AISI - senza conn. <i>PT100 probe PVC body - electrode AISI - no conn.</i>	MG 1/2"	PVC	0-60	ADIN20S ARIOS AESTART	
ADSTS100NC	Sonda PT100 corpo PTFE + connettore Hirschmann <i>PT100 probe PTFE body + Hirschmann connector</i>	DN 12		0-100		
ADSP4000622	Adattatore M3/4-F1/2 <i>Oring for adaptator (ADSP4000622)</i>	MG 3/4"-FG 1/2"	-	-		
ADSP5007205	O-ring per adattatore (ADSP4000622) <i>Oring for adaptator (ADSP4000622)</i>	-	Viton®	-		



Codice Code	Modello Model	Corpo Body	Elettrodi Electrodes	Cavo Wire	Termocompensato Thermocompensated	Sensibilità Sensibility	Range nom.	Price (€)
				MI			µS	
ADPACDK1A	Sonda di conducibilità Conductivity probe	PVC	AISI	3	-	K1	0-20000	
ADPACDK5A					-	K5	0-2000	
ADPACDK10					-	K10	0-200	
ADPACCDK1A					✓	K1	0-20000	
ADPACCDK5A					✓	K5	0-2000	
ADTACCDK1		PTFE			✓	K1	0-20000	
ADTACCDK5					✓	K5	0-2000	
ADTACDK1					-	K1	0-20000	
ADTACDK5					-	K5	0-2000	



Codice Code	Descrizione Description	Modello Model	Connessioni Connections	Price (€)
ADSP3600004	Porta sonda SINGOLI componibili, fino ad un massimo di 5 moduli, corpo in PVC, tenute in VITON®, pressione massima 5 BAR, temperatura di lavoro 5-60 °C	Modulo filtro - sensore flusso - prelievo - pred. temperatura Module with filter - flow sensor - water check - temperature	G 1/2"-10x14	
ADSP3600005		Modulo porta elettrodo A-EL Module for electrode A-EL	-	
ADSP3600010		Modulo porta elettrodo A-J Module for electrode A-J	-	
ADSP3600009	SINGLE modular probe holder, compatible up to 5 module, PVC body, Viton® seals, max pressure 5 BAR, working temperature 5-60 °C	Modulo porta elettrodo filettato PG 13,5 Module for threaded electrode PG 13,5	-	
A803R050		Ricambio cartuccia filtrante 430 micron 430 micron replacement filter cartridge	-	

Codice Code	Descrizione Description	Price (€)
ADSP6100087	Kit collegamento tra 2 moduli celle modulari (2 raccordi + 4 ganci) Connection kit for 2 modules (2 fittings + 4 hooks)	
ADSP6100087	Kit connessione tubo 10x14 G 1/2" celle modulari 10X14 pipe connection kit G 1/2"	
ADSP6000254	Corredo tubi 10x14 4 mt 10X14 tube kit 4 mt	

Codice Code	Modello Model	Connessioni Connections	Price (€)
ADFV	Contenitore 5" con cartuccia RLA 80 micron. Testa PP nero, vaso trasparente SAN	G 3/8" - 4X6	
ADFV3	Contenitore 5" con cartuccia RLA 80 micron. Testa PP nero, vaso trasparente SAN	G 3/8" - 10x14	



ADSP602021

Codice Code	Modello Model	Price (€)
ADSP602021	Staffa di fissaggio a parete (HC100-150-151-897-997-899-999) <i>Wall mounting bracket (HC100-150-151-897-997-899-999)</i>	



ADSTF200

Codice Code	Modello Model	Price (€)
ADSTF200	Staffa di fissaggio a parete pompa HC2 e HC101 <i>Vertical wall mounting bracket for HC2 and HC101 series dosing pumps</i>	



ADBAS100

Codice Code	Modello Model	Price (€)
ADBAS100	Staffa di fissaggio a basamento (HC100-150-151-897-997-899-999) <i>Foot mounting bracket (HC100-150-151-897-997-899-999)</i>	



Codice Code	Modello Model	Misure Measure	Lunghezza Length	Price (€)
ADSP6000078	Tubo mandata in polietilene rigido <i>PE delivery tube</i>	4x6	2 mt	
ADSP6000012		4x6	1 mt (100 mt min.)	
ADSP6000370		6x8	1 mt (100 mt min.)	
ADSP6000016		10x14	1 mt (50 mt min.)	



Codice Code	Modello Model	Misure Measure	Lunghezza Length	Price (€)
ADSP6000010	PVC crystal tubo di spurgo - PVC crystal tubo di aspirazione <i>PVC crystal bleed of tube - PVC crystal suction tube</i>	4x6	1 mt (100 mt min.)	
ADSP6000546		4x6	2 mt	
ADSP6000551		4x6	4 mt	
ADSP6000440		10x14	1 mt (100 mt min.)	



ADSP6000028

Codice Code	Modello Model	Connessioni Connections	Materiale Material	Price (€)
ADSP6000028	PVDF Valvola di fondo (HC897-997-999-201) <i>PVDF foot valve (HC897-997-999-201)</i>	4x6	PVDF-PTFE-VT	
ADSP6000029		4x6	PVDF-PTFE-DT	



Codice Code	Modello Model	Connessioni Connections	Materiale Material	Price (€)
ADSP6200031	PVDF Valvola Iniezione M - 1/2" Gas (HC897-997-999-201) <i>PVDF injection valve M - 1/2" Gas (HC897-997-999-201)</i>	G1/2" - 4x6	PVDF-PTFE-VT	
ADSP6200032			PVDF-PTFE-DT	
ADSP6200040	PVDF Valvola Iniezione M - 1/2" Gas (HC999 Mod. 3) <i>PVDF injection valve M - 1/2" Gas (HC999 Mod.3)</i>	G1/2" - 6x8	PVDF-PTFE-VT	
ADSP6200039			PVDF-PTFE-DT	



Codice Code	Modello Model	Connessioni Connections	Materiale Material	Price (€)
ADSP6000001	PP Valvola di fondo (HC150-151-101-500) <i>PP foot valve (HC150-151-101-500)</i>	4x6	PP-GL-VT	
ADSP6100001	PP Valvola di fondo (HC150-151-101) <i>PP foot valve (HC150-151-101)</i>		PP-GL-DT	
ADSP6000774	PP Valvola di fondo (HC899-999) <i>PP foot valve (HC899-999)</i>	10x14	PVC-GL-VT	
ADSP6000843			PVC-GL-DT	



ADCAN3

Codice Code	Modello Model	Price (€)
ADCAN3	Prolunga d'iniezione in PVC con doppio filetto 3/8"-1/2" GM-1/2" GF <i>Injection fitting extension quill. PVC double thread 3/8"-1/2" GM-1/2" GF</i>	

### Valvola di iniezione/Injection valve



Code Code	Modello Model	Connessioni Connections	Materiale Materials	Price (€)
ADSP6200007	PP Valvola Iniezione M - 1/2" Gas (HC150-151-101-200)	4x6	PP-GL-VT	
ADSP6200027	PP injection valve M - 1/2" Gas (HC150-151-101-200)		PP-GL-DT	
ADSP6200018	PP Valvola Iniezione 1/2" (HC999 Mod. 3)	6x8	PP-GL-VT	
ADSP6200038	PP injection valve 1/2" (HC999 Mod. 3)		PP-GL-DT	
ADSP6000051	PP Valvola Iniezione PVC (HC999 Mod. 4)	10x14	PVC-GL-VT	
ADSP6100051	PP injection valve PVC (HC999 Mod. 4)		PVC-GL-DT	

### Sonda di livello/Level probe



Code Code	Modello Model	Connessioni Connections	Price (€)
ADSLG1	A-SL	-	
ADSLG	A-SL	HIRSHMANN	
ADSLG4	A-SL	BNC	

### Corpi pompa/Pump heads



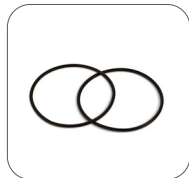
Modelli pompe Pump models	Materiali Materials							
	PP-GL-VT	PP-GL-DT	PVDF-PTFE-VT	PVDF-PTFE-DT	PVC-GL-VT	PVC-GL-DT	S-A PVC-CE-VT	S-A PVC-CE-DT
HC150-151-101-500-200	ADSP9000100	ADSP9000101	ADSP900P000	ADSP900P001	N.D.	N.D.	ADSP900S000	ADSP900S000
HC897-997	ADSP9000100	ADSP9000101	ADSP900P000	ADSP900P001	N.D.	N.D.	ADSP900S000	ADSP900S000
HC100-201	ADSP60000S8A	ADSP61000S8A	ADSP60000S8P	ADSP6000092	N.D.	N.D.	ADSP6000136P	ADSP6000289
HC899-999 Mod.1-2	ADSP6000C16	ADSP6000C12	ADSP6000C09	ADSP6000C19	N.D.	N.D.	N.D.	N.D.
HC899-999 Mod.3	ADSP6000C17	ADSP6000C13	ADSP6000C10	ADSP6000C20	N.D.	N.D.	N.D.	N.D.
HC899-999 Mod.4	N.D.	N.D.	N.D.	N.D.	ADSP6000C11	ADSP6000C21	N.D.	N.D.

### Diaframmi/Diaphragm



Modelli pompe Pump models	Modelli Models	Code Code
HC150-151-897-997-101-500	Mod. 0/5/8	ADSP9200003
HC150-151-897-997-101-500	Mod. 1/2/3/4	ADSP9200001
HC151-500	Mod. 6/7	ADSP9200004
HC100-200-201	Tutti/All	ADSP6000414
HC899-999	Mod. 1/2	ADSP9200001
HC899-999	Mod. 3	ADSP6000891
HC899-999	Mod. 4	ADSP6000497

### O-ring



Modelli pompe Pump models	Modelli Models	Materiali Materials	
		VITON	DJTRAL
HC150-151-897-997-101-500	Tutti/All	ADSP5007200	ADSP5007209
HC100-200-201	Tutti/All	ADSP5007003	ADSP5007004
HC899-999	Mod. 1/2	ADSP5007200	ADSP5007209
HC899-999	Mod. 3	ADSP5007214	ADSP5007028
HC899-999	Mod. 4	ADSP5007044	ADSP5007130

### Ghiere/Rings



Code Code	Modello Model	Price (€)
ADSP6500048	KIT FISSAGGIO PP PER TUBO 4X6 A GRUPPO VALVOLA 3/8"/FIXING KIT PP PIPE 4X6 FOR VALVE 3/8"	
ADSP6500013	KIT FISSAGGIO PVDF PER TUBO 4X6 A GRUPPO VALVOLA 3/8"/FIXING KIT PVDF PIPE 4X6 FOR VALVE 3/8"	
ADSP6500049	KIT FISSAGGIO PP PER TUBO 6X8 A GRUPPO VALVOLA 3/8"/FIXING KIT PP PIPE 6X8 FOR VALVE 3/8"	
ADSP6500050	KIT FISSAGGIO PP PER TUBO 6X9 A GRUPPO VALVOLA 3/8"/FIXING KIT PP PIPE 6X9 FOR VALVE 3/8"	
ADSP6500064	KIT FISSAGGIO PP PER TUBO 6X10 A GRUPPO VALVOLA 3/8"/FIXING KIT PP PIPE 6X10 FOR VALVE 3/8"	
ADSP6500059	KIT FISSAGGIO PP PER TUBO 4X6 A GRUPPO VALVOLA 1/2"/FIXING KIT PP PIPE 4X6 FOR VALVE 1/2"	
ADSP6500060	KIT FISSAGGIO PVDF PER TUBO 4X6 A GRUPPO VALVOLA 1/2"/FIXING KIT PVDF PIPE 4X6 FOR VALVE 1/2"	
ADSP6500067	KIT FISSAGGIO PP PER TUBO 6X8 A GRUPPO VALVOLA 1/2"/FIXING KIT PP PIPE 6X8 FOR VALVE 1/2"	
ADSP6500068	KIT FISSAGGIO PP PER TUBO 6X9 A GRUPPO VALVOLA 1/2"/FIXING KIT PP PIPE 6X9 FOR VALVE 1/2"	
ADSP6500063	KIT FISSAGGIO PP PER TUBO 6X10 A GRUPPO VALVOLA 1/2"/FIXING KIT PP PIPE 6X10 FOR VALVE 1/2"	
ADSP6500059A	KIT FISSAGGIO PVDF HC151+ - HC200+/FIXING KIT PVDF HC 151+ - HC 200+	

### Gruppo valvole/Valve



Code Code	Modello Model	Price (€)
ADSP9005010	KIT GRUPPO VALVOLA 1/2" PP - GL - VT/FIXING KIT VALVE 1/2" PP - GL - VT	
ADSP9005011	KIT GRUPPO VALVOLA 1/2" PP - GL - DT/FIXING KIT VALVE 1/2" PP - GL - DT	
ADSP9005P10	KIT GRUPPO VALVOLA 1/2" PVDF - PTFE - VT/FIXING KIT VALVE 1/2" PVDF - PTFE - VT	
ADSP9005P11	KIT GRUPPO VALVOLA 1/2" PVDF - PTFE - VT/FIXING KIT VALVE 1/2" PVDF - PTFE - DT	



07

informazioni  
*information*



AQUA

# TABELLA DI COMPATIBILITÀ CHIMICA - POMPE DOSATRICI

## CHEMICAL RESISTANCE CHART - SOLENOID DOSING PUMPS



Chemical Name	Chemical formula	Polypropylene	NBR	EPDM (Dutral)	PTFE	Silicone	FPM (Viton)	PVDF	Tygon	PHARMED	Crystal PVC	SANTOPRENE
CHEMICAL NAME (10%=concentration - 20°C=temperature)												
COMPATIBILITY (A=excellent -B=good, minor effects - C=fair, moderate effects - X=unsuitable, not recommended - " =not tested - 150=max. operating temp. in °C)												
Acetaldehyde	CH3CHO	50	X	C	175	C	X		X	X	X	
Acetamide	CH3CONH2	50				X	95	A		B		
Acetate Solvents, Pure		X	X		175				X		X	
Acetic Acid, 5%	CH3COOH	60		A	175	X		A	A		60	C
Acetic Acid, 50%	CH3COOH	40	X	A	175		80		A		40	C
Acetic Acid, Glacial, 100%	CH3COOH	20	X	C	175		80		B		X	C
Acetic Anhydride	(CH3CO)2O		X	C		C	X		X	A		X
Acetic Ether (Ethyl Acetate)	CH3COOC2H5	50	X	C	100	C	X				X	
Acetone	CH3COCH3	60	X	A	175	X	X	A	X		X	22
Acetonitrile (Methyl Cyanide)	CH3C N	20	X		175		X				X	
Acetyl Acetone	CH3COCH2COCH3		X				X			A	X	
Acetyl Chloride	CH3COCl	40	X	X	95	X	X			C	X	A
Acetyl Oxide (Acetic Anhydride)	(CH3CO)2O		X	C		C	X					
Acetylene (Ethyne)	HC CH	20	95	A	120	C	95				X	
Acrylic Acid	CH2CHCOOH	X		C	50						X	
Acrylonitrile	H2CCHCN	20	X	X	175		X				X	X
Adipic Acid Aqueous	HOOC(CH2)4COOH	80	80		175		120			B	80	
Alcohol, Allyl	CH2CHCH2OH	40	80		120		95			C	X	
Alcohol, Isobutyl (Isobutanol)	(CH3)2CHCH2OH		20		150		60			C		
Alcohol, Polyvinyl	[-CH2CH(OH)-]x	80	40		280		100				60	
Alcohol, Tert-Butyl	(CH3)2COHCH3	20	X		120		20				20	
Alkanes	CnH(2nt2)	40	60		150		100				80	
Alum (Aluminum Potassium Sulfate)	AlK(SO4)2	80	95		120		95				80	
Aluminum, Ammonium Sulfate	Al2(SO4)3(NH4)2	95	60	A			80					
Aluminum, Chloride	AlCl3	50	95	A	100	C	80	A	A	A	50	
Aluminum, Hydroxide	Al(OH)3	80	80		120		80			A	80	
Aluminum, Nitrate	Al(NO3)3	80	95	A	100	C	95			A	80	
Aluminum, Sulfate	Al2(SO4)3	80	95	A	120	A		A	B	A	80	A
Ammonia, 15%	NH3	80	60		120		20				80	
Ammonia, 99%	NH3	40			120		X				X	
Ammonia, Dry Gas	NH3	50	60	C	150	A	X		B		60	
Ammonium Acetate	NH4(C2H3O2)	80			175		X			A	80	
Ammonium, Alum (Aluminum, Ammonium Sulfate)	Al2(SO4)3(NH4)2	95	60	A			80			A		
Ammonium, Bifluoride	NH4HF2	80	80		150		60				80	
Ammonium, Carbonate	NH4HCO3	95	95	A	120		95		B	A	80	
Ammonium, Chloride	NH4Cl	80	80	A	120		220	A	B	A	80	
Ammonium, Fluoride, 10%	NH4F	80	40	A			60			A		
Ammonium, Hydroxide	NH4OH	80	95	A	120	A	80		B	A	50	
Ammonium, Nitrate	NH4NO3	80	80	A	120		80	A	B	A	80	
Ammonium, Persulfate	(NH4)2S2O8	X	X				X			A	65	
Ammonium, Phosphate, Monobasic	NH4H2PO4	80	40	A	120	A	80		A		80	
Ammonium, Sulfate	(NH4)2SO4	80	60	A	A	A	80	A	X	A	80	
Ammonium, Thiocyanate	NH4SCN		20	A							80	
Amyl Acetate	CH3COOC5H11	20	X	A	A		X	A	X		X	X
Amyl Alcohol (Alcohol, Amyl)	C5H11OH	65	60	A	205	X	85	A	B		40	A
Aniline	C6H5NH2	80	X	C	A	X	60	C	X	C	X	A
Anti-Freeze (Ethylene Glycol)	CH2OHCH2OH	80	80	A		A	120		B		80	A
Antimony Trichloride	SbCl3	80	60				85		A			
Aqua Regia	80%HCl/20% HNO3	20	X	X	A	X	60	C	X		X	
Arsenic Acid	H3AsP4	60	70	A		A	100		B	C	60	
Asphalt		60	20	C		X	80				X	
Aviation Fuel		X	65	X	A		70	A				
Baking Soda (Sodium Bicarbonate)	NaHCO3	80	80	A	205	A	150				85	
Barium Carbonate	BaCO3	80	50	A			120		A	A	80	
Barium Chloride	BaCl2	80	80		A		150	A	B	A	80	
Barium Hydroxide	Ba(OH)2	80	80				120			A	80	
Barium Sulfate	BaSO4	80	40		150		95			A	80	
Beer		80	20	A	150	A	95				80	
Benzaldehyde	C6H5CHO	X			40			A	X	X	X	X
Benzene	C6H6	X	150	B	120	60	X		C		X	X
Benzoic Acid	C6H5COOH	A	60		A		80	A	B	B	60	
Benzyl Alcohol (Alcohol, Benzyl)	C6H5CH2OH	60	X		205		60		B		X	
Benzyl Chloride	C6H5CH2Cl	20	X		150		95			X		
Bismuth Carbonate	(BiO)2CO3	80			150		80				80	
Bleach (Sodium Hypochlorite)	NaOCl	65	X	A	150	C	85				85	
Borax (Sodium borate)	Na2B4O7	80	80	A	150	A	80		A		85	
Boric Acid	H3BO3	80	80				95		B	A	85	A
Brine		80	80				150				85	
Bromic Acid	HBrO3	X			80		20			X	85	
Bromine Dry	Br2	X	X		X	X	X		B	X	X	
Bromobenzene	C6H5Br	X	X				65			X	X	



# TABELLA DI COMPATIBILITÀ CHIMICA - POMPE DOSATRICI

## CHEMICAL RESISTANCE CHART - SOLENOID DOSING PUMPS



Chemical Name	Chemical formula	Polypropylene	NBR	EPDM (Dutral)	PTFE	Silicone	FPM (Viton)	PVDF	Tygon	PHARMED	Crystal PVC	SANTOPRENE
CHEMICAL NAME (10%=concentration - 20°C=temperature)												
COMPATIBILITY (A=excellent -B=good, minor effects - C=fair, moderate effects - X=unsuitable, not recommended - " =not tested - 150=max. operating temp. in °C)												
Butadiene Gas	H2CCHHCCH2	40	X				85				40	
Butane	C4H10	80	60	X	120	X	80		C		80	
Butanol (Alcohol, Butyl)	C4H9OH	80	60		120		40			A	80	B
Butyl Acetate	CH3COO(CH2)3CH3	A	X	A	A	X	X	A	X			
Butyl Ether	C4H9OC4H9	X	40		175		X			X	X	X
Butyl Phthalate		50	X		95		X				X	
Butyl Stearate	CH3(CH2)16COO(CH2)3CH3		40		120		85					
Butylene (Liquified Petroleum Gas)	CH2CHCH2CH3	X	40	X	120	X	60		B			X
Butyric Acid	C3H7COOH	80	X	C	A	A	20	A			X	X
Caesium Hypochlorite	Ca(OCl)2	95	X	A	95	A	80	A			60	
Calcium Bisulfide	Ca(HS)2	95	60		100		80				40	
Calcium Carbonate	CaCO3	95	40		150		80	A	A	A	95	
Calcium Chloride	CaCl2	80	40	A	175	A	80	A	A	A	100	
Calcium Hydroxide	Ca(OH)2	95	60	A	120		100	A	A	A	80	
Calcium Nitrate	Ca(NO3)2	80	80		100		100			A	80	
Calcium Sulfate	CaSO4	80	80		100		95		A	A	60	
Carbinol (Alcohol, Methyl)	CH3OH	80	60		150		40				100	
Carbolic Acid (Phenol)	C6H5OH	20	X	C	120	X	95				20	X
Carbon Bisulfide (Carbon Disulfide)	CS2	C	X	X	100	X	80	C	X	A	X	
Carbon Dioxide (Wet or Dry)	CO2	80	80	C	120	C	100				80	
Carbon Disulfide	CS2	X	X	X	100	X	80		C	A	X	
Carbon Tetrachloride pure	CCl4	40	X	X	175	A	85	A	C		X	X
Carbonic Acid	H2CO3	95	80	A	175	A	95			A	100	X
Castor Oil		80	60	C	175	A	60				85	
Caustic Lime (Calcium Hydroxide)	Ca(OH)2	95	60	A	120		100				80	
Caustic Soda (Sodium Hydroxide), 20%	NaOH	95	80	A	120						80	
Chloric Acid	HClO3				60		40			A		
Chlorine Dioxide	ClO2	X	X		60	X				X	60	
Chlorine Gas Dry	Cl2	X	X	C	175		20		B		X	X
Chlorine Liquid	Cl2	X	X		A			A			X	X
Chlorine Water		X	X		175						80	X
Chloroacetic Acid	CH2ClCOOH	20	X	C	95	X					20	X
Chlorobenzene	C6H5Cl	X	X	X	120	X	100		X	X		X
Chloroform		C			A			X	C	X		X
Chlorosulfonic Acid, 6%	ClSO2OH	X	X		80	X			C	A	X	
Chlorox Bleach (Sodium Hypochlorite)	NaOCl:H2O	20	X		120	X			B		60	
Chrome Alum (Chr. Potass. Sulf.)	CrK(SO4)2	60	80		120		80				20	
Chromic Acid Solution, 10%	H2CrO4	20	X	C	120		80				80	C
Chromic Acid Solution, 50%	H2CrO4	20	X	C	95		150	C	B		X	X
Chromium Potassium Sulfate	CrK(SO4)2	60	80		120		80			A	20	
Citric Acid	C6H8O7	60	95	A	95	A	95			A	80	A
Coconut Oil		40	95		120		170					
Cod Liver Oil		X		A		C						
Coffee		X	40			A	95					
Copper Acetate	Cu(C2H3O2)	20	80		120	X				A	20	
Copper Carbonate	Cu2(OH)2CO3				175		85			A	85	
Copper Chloride	CuCl2	80	80		175		95		B		85	
Copper Cyanide	Cu(CN)2	80	80		150		85				85	
Copper Fluoride	CuF2	60	20		120		95			A	60	
Copper Nitrate	Cu(NO3)2	80	80		120		95			A	95	
Copper Sulfate	CuSO4	80	60	A	100	A	100			A	80	
Corn Oil		40	80	X	120	A	95				20	
Cottonseed Oil		80	80	X	120	A	150				85	
Cream		80	80				95					
Creosol	CH3C6H4OH	X	X		100		40				X	
Resol	CH3C6H4OH	20	X	X	100	X	95	A	X	X	X	
Croton Aldehyde	CH3CHCHCHO	20	X		100		40				X	
Cryolite	Na3AlF6	80	20		150		95				40	
Cupric Cyanide (Copper Cyanide)	Cu(CN)2	80	80		150		85			A	85	
Cupric Fluoride	CuF2	80	80		120		95				80	
Cupric Nitrate	Cu(NO3)2	80	80		120		95				95	
Cupric Sulfate (Copper Sulfate)	CuSO4	80	60	A	100	A	100			A	80	
Cyclohexane	C6H12	X	X	X	120	X	80			X	X	X
Cyclohexanone	C6H10O	40	X	C	100	X	X	B		X	X	
Decane	CH3(CH2)8CH3		X		120		40					
Dextrin (Starch Gum)		80	80		205		100			A	95	
Dextrose	C6H12O6	80	80		205	A	100				95	
Diacetone Alcohol	CH3COCH2C(CH3)2OH	40	X	A	175	X	X				X	
Dibutyl Ether (Butylether)	C4H9OC4H9	X	40		175		X				X	
Dibutyl Phthalate	C6H4(COOC4H9)2	20	X	C	175		X			A	X	
Dichlorethane	C1CH2CH2Cl	X		X	120		65		X	C	X	

# TABELLA DI COMPATIBILITÀ CHIMICA - POMPE DOSATRICI

## CHEMICAL RESISTANCE CHART - SOLENOID DOSING PUMPS



Chemical Name	Chemical formula	Polypropylene	NBR	EPDM (Dutral)	PTFE	Silicone	FPM (Viton)	PVDF	Tygon	PHARMED	Crystal PVC	SANTOPRENE
<b>CHEMICAL NAME</b> (10%=concentration - 20°C=temperature)												
<b>COMPATIBILITY</b> (A=excellent -B=good, minor effects - C=fair, moderate effects - X=unsuitable, not recommended - " =not tested - 150=max. operating temp. in °C)												
Dichlorobenzene	C6H4Cl2		X		120		65			X	X	X
Dichloroethane	ClCH2CH2Cl	X	X				65			X	X	X
Dichloroethylene	ClHC:CHCl	20	X		175		85			C	X	
Dichloroisopropyl Ether	[ClCH2C(CH3)H]2O	X	X	X	95	X	X			X	X	
Diesel Fuel		50	40	X		X	85				20	X
Diethanolamine	(HOCH2CH2)2NH	95	20		40						X	
Diethyl Oxide (Ether)	(C2H5)2O	75	X		100		X			C	X	
Diethylamine	(C2H5)2NH	40	X		100		X				X	
Diethylene Glycol		80	60	A	175	C	95	A			95	A
Diethylether (Ether)	(C2H5)2O	75	X		100		X				X	A
Diglycolic Acid	O(CH2COOH)2	20			100						85	
Dimethyl Benzene	C6H4(CH3)2	X	X		120		40				X	
Dimethyl Formamide (DEA)	HCON(CH3)2	95		A	A		X	A		B	X	A
Dimethyl Ketone (Acetone)	CH3COCH3	60	X	A	175	X	X				X	A
Dimethyl Phthalate	C6H4(COOCH3)2	X	X							A		
Dimethylamine	(CH3)2NH				X		X				X	
Dioxane	C4H8O2	20	X		100		X	A		X	X	
Diphenyl Ether (Diphenyl Oxide)	(C6H5)2O	20	X				40					
Diphenyl Oxide	(C6H5)2O	20	X				40					
Dipropylene Glycol	(CH3CHOHCH2)2O	50	80				120				80	
Disodium Phosphate	Na2HPO4	80	60		175		95				100	
Distilled Water	HOH	80	80		175						100	
Epichlorohydrine	CH2OCHCH2Cl	50		C		X	X				X	
Epsom Salts (Magnesium Sulfate)	MgSO4	80	80	A	150	A	95			A	95	
Esters		X			80					X	X	
Ethane	C2H6	X			175						20	
Ethanol (Alcohol, Ethyl)	C2H5OH	80	80	A	150	A	80	A	C		60	A
Ethanolamine	HOC2H4NH2	20	20	C	40	C	85			C	X	
Ethers	(C2H5)2O	75	X		100		X		C		X	
Ethyl Acetate	CH3COOC2H5	50	X	C	100	C	X	A	X		X	
Ethyl Acetoacetate	CH3COCH2COOC2H5		X				X				X	
Ethyl Acrylate	CH2CHCOOC2H5	X	X				X			X	X	
Ethyl Alcohol (Alcohol, Ethyl)	C2H5OH	80	80	A	150	A	80			A	60	
Ethyl Cellulose		20		C		C						
Ethyl Chloride (Chloroethane)	C2H5Cl	X	X	A	175	X	60		X		X	D
Ethyl Ether	(C2H5)2O	75	X		100		X	B			X	
Ethyl Formate	HCOOC2H5	X	X		95		X				X	
Ethylbenzene	C6H5C2H5	X	X		150		20				X	
Ethylene Bromide	(CH2)2Br2	X	X				20				X	
Ethylene Diamine	(CH2)2(NH2)2	40	65	A		A	65				X	
Ethylene Glycol	CH2OHCH2OH	80	80	A	A	A	120	B	B	C	80	A
Ethylene Oxide	(CH2)2O	X	X	X		X	X				X	
Fatty Acids		80	80	C	120	X	80	A	B	C	60	X
Ferric Chloride, Anhydrous	FeCl3	80	80	A	150	C	100			A	85	
Ferric Hydroxide	Fe(OH)3	80	80		120		80				80	
Ferric Nitrate	Fe(NO3)3	80	40	A	120	C	80			A	85	
Ferrous Chloride	FeCl2	80	95		120		95		B	A	80	
Ferrous Nitrate	Fe(NO3)3	80	95		120		95				80	
Ferrous Sulfate	FeSO4	80	95		205		95		B	A	85	
Fluoboric Acid	HF4	60	50		120		95		B	X	85	X
Fluorine, Liquid	F2	X	X		A		40	A			X	
Fluosilicic Acid (Hydro-Fluosilic Acid)	H2SiF6	60	60	A	120		95		B	C	85	
Formaldehyde, 35%	HCHO	80	X	C	120	C	X	C	B	X	65	A
Formic Acid	HCOOH	80	X	A	150	C	40	A	B	B	40	A
Freon 114	C2Cl2F4	20	40		120		40					
Freon 12	Cl2CF2	20	80	C	120	X	80		X			
Freon 22	HCClF2	20	X	A	X	X	X		X		X	
Fruit Juice		80	80		150	A	100				85	
Fuel Oil		20	95	X	150	X	80					
Furan	C4H4O		X				X			X		A
Gallic Acid	C6H2(OH)3CO2H	20	20		150		85		A	A	85	
Gas, Natural		20	95	X	150	A	85				85	
Gasoline, Leaded		X	80	X	120		80			X		
Gelatin		90	80	A	150	A	80	A			85	
Glucose	C6H12O6	80	80	A	205	A	150		B	A	85	
Glycerine (Glycerol)	C3H5(OH)3	90	80	A	205	A	120	A	B	A	85	X
Glycerol (Glycyl Alcohol)	C3H5(OH)3	80	80	A	205	A	120				85	
Glycol Monobutyl Ether		40	X	C	100	X	X			A	40	
Glycolic Acid (Hydroxyacetic Acid), 1%	CH2OHCO2H	65	20		100	20	X		A	B	85	
Glycols		80	60	A	150	A	120			A	85	
Grease		60	65	X			95					X

# TABELLA DI COMPATIBILITÀ CHIMICA - POMPE DOSATRICI

## CHEMICAL RESISTANCE CHART - SOLENOID DOSING PUMPS



Chemical Name	Chemical formula	Polypropylene	NBR	EPDM (Dutral)	PTFE	Silicone	FPM (Viton)	PVDF	Tygon	PHARMED	Crystal PVC	SANTOPRENE
<b>CHEMICAL NAME</b> (10%=concentration - 20°C=temperature)												
<b>COMPATIBILITY</b> (A=excellent -B=good, minor effects - C=fair, moderate effects - X=unsuitable, not recommended - " =not tested - 150=max. operating temp. in °C)												
<b>Green Liquor (Alkaline pulp)</b>												
Helium	He	20	60	A			20					
Hexane	CH3(CH2)4CH3	65	80	A		A	170				85	
Hexyl Alcohol (Hexanol)	C6H13OH	20	60		120		120				85	
Honey		80	65	A	205		100				85	
Hydraulic Oil (Petro)		65	70		150		120	A				X
Hydrazine	H2NNH2		20	A	120	C	X			C	X	
Hydrobromic Acid, 50%	HBr	65	X	A	120	X	85		B		80	
Hydrochloric Acid, 37%	HCl	90	X		120		20	A	B		100	C
Hydrocyanic Acid	HCN	60	95		120		85		B		60	A
Hydrofluoric Acid, 20%	HF	65	X		150		65		B	X	60	X
Hydrofluoric Acid, 75%	HF	40	X		120		40		B	X	X	X
Hydrofluosilicic Acid	H2SiF6	20	50		150		95		C		X	
Hydrogen	H2	20	80		150		95				100	
Hydrogen Peroxide, 10%	H2O2	20	X		120		80		A	A	X	
Hydrogen Peroxide, 50%	H2O2	20	X		120		95		C	A	X	
Hydrogen Sulfide (Aq Sol)	H2S	65	40	A	120	X	60		B		85	
Hydroquinone	C6H4(OH)2	65	20	X	120		80	A		B	85	
Hydroxyacetic Acid, 1%	CH2OHCOOH	65	20		100	20	X				85	
Hydroxylamine Sulfate	(NH2OH)2H2SO4	50		20		20						
Iodine Solution, 0%	I2	20	20		95		20	B	B	A	20	
Isooctane	(CH3)3CCH2CH(CH3)2	20	20				85				20	X
Isopropanol (Alcohol, Isopropyl)	(CH3)2CHOH	65	20	A	150	A	95			C	60	
Isopropyl Ether (Disopropyl Ether)	[(CH3)2CH]2O	20	20		60		X				X	
Jet Fuel JP-3 (Gasoline-Kerosine)			20		95		85					X
Jet Fuel JP-4 (Kerosine)		X	95	X	120	X	150				20	X
Kerosene (Kerosine)		20	95	X	120	X	150	A	X		20	X
Ketones		40	X		95		X		X		X	X
Lactic Acid (Milk Acid)		80	X	20	120	X	100	B	B		60	
Lard Oil		80	60	C	120	C	85				85	
Latex		40	20				20					
Lauric Acid	CH3(CH2)10COOH	65	20		150		40				85	
Lead Acetate (Sugar of Lead)	Pb(C2H3O2)2	80	20	A	120	X	X		B	A	85	
Lead Chloride	PbCl2	60	40		120		100				60	
Lead Sulfate	PbSO4	65	95		150		230				85	
Lime-Sulfur Solution		20	X	A		A	85				85	
Linoleic Acid (Linolic Acid)		65	20	X		C	20				85	
Linseed Oil (Flaxseed Oil)		65	80	X	150	A	120				85	
Lithium Chloride	LiCl	20	20		150		60			A	85	
Lubricating Oil		20	80	X	175	X	80				85	
Magnesium Carbonate	MgCO3	80	80		100		100			A	80	
Magnesium Hydroxide (Milk of Magnesia)	Mg(OH)2	80	80	A	150		230			A	85	
Magnesium Nitrate	Mg(NO3)2	80	20		150		230			A	85	
Magnesium Sulfate (Epsom Salts)	MgSO4	80	80	A	150	A	95		B	A	95	
Maleic Acid	HO2CC2H2CO2H	80	X		120		95		B	C	85	
Malic Acid (Apple Acid)	CO2HCH2CH(OH)CO2H	20	40		120		95				85	
Mercurous Nitrate	HgNO3	20	X	A	150		20			a	85	
Mercury (Quicksilver)	Hg	20	40	A	150		40	A		A	85	
Methane (Methyl Hydride)	CH4	20	80	X	150	X	150				20	X
Methanol (Alcohol, Methyl)	CH3OH	80	60		150		40	A		B	100	
Methyl Acetate	CH3CO2CH3	20	X	C		X	X			B	X	
Methyl Acrylate	CH2CHCOOCH3		X		150		X			B		
Methyl Alcohol (Alcohol, Methyl)	CH3OH	80	60		150		40				100	A
Methyl Benzene (Toluene)	CH3C6H5	50	X	X	95	X	20				X	
Methyl Butanol (Alcohol, Amyl)	C5H11OH	50	60	A	205	X	85				40	
Methyl Butyl Ketone	CH3COC4H9	X	X		100		X				X	
Methyl Cellosolveä	CH3OC2H4OH	20	X	C		X	X				X	A
Methyl Chloride (Chloromethane)	CH3Cl	X	X		120		65				X	X
Methyl Chloroform (Trichloroethane)	CHCl2CH2Cl	X	X		95		80				X	
Methyl Ethyl Ketone (MEK)	CH3COC2H5	65	X	A	95	X	X			A	X	X
Methyl Isobutyl Carbinol	CH3CO2CH(CH3)CH2CH2		20		100		20					
Methyl Isopropyl Ketone	CH3COCH(CH3)2	20	X		100		X			X	X	
Methyl Methacrylate	CH2C(CH3)CO2CH3	20	X		80		X	A		X	X	
Methylamine	CH3NH2	X	X		120		40			A	X	
Methylene Chloride	CH2Cl2	90	X		120		X				X	X
Methylisobutyl Carbinol	(CH3)2CHCH2CH(CH3)OH	50	20		95		20				20	
Milk		20	60	A	205	A	85				85	
Monochloroacetic Acid (Chloroacetic Acid)	CH2ClCOOH	20	X	C	95		X				20	X
Monochlorobenzene (Chlorobenzene)	C6H5Cl	X	X	X	120	X	100					
Monoethanolamine (Ethanolamine (MEA))	HOC2H4NH2	20	20	C	40	C	85				X	
Motor Oil		X	80		120		120				85	

# TABELLA DI COMPATIBILITÀ CHIMICA - POMPE DOSATRICI

## CHEMICAL RESISTANCE CHART - SOLENOID DOSING PUMPS



Chemical Name	Chemical formula	Polypropylene	NBR	EPDM (Dutral)	PTFE	Silicone	FPM (Viton)	PVDF	Tygon	PHARMED	Crystal PVC	SANTOPRENE
<b>CHEMICAL NAME</b> (10%=concentration - 20°C=temperature)												
<b>COMPATIBILITY</b> (A=excellent -B=good, minor effects - C=fair, moderate effects - X=unsuitable, not recommended - " =not tested - 150=max. operating temp. in °C)												
Naphthalene (Tar Camphor)	C10H8	20	X	X	120	X	50	A			X	X
Natural Gas		20	95	X	150	A	85				85	X
Neon	Ne	80	60	85	150		95				85	
Nicotine	C10H14N2	X	X		120						85	
Nicotinic Acid	C5H4NCO2H	20			120						85	
Nitric Acid Concentrate	HNO3	X	X	X	20		X		C		X	X
Nitric Acid, 10%	HNO3	100	X	C	120		85	B	B	B	80	X
Nitric Acid, 70%	HNO3	20	X		100		X			B	X	X
Nitrobenzene (Oil of Mirbane)	C6H5NO2	20	X	X	120	X	20	B	X		X	
Nitrogen	N2		60	A		A	85					
Nitrous Oxide	N2O	20	X		150		80				20	
Octane	C8H18		20		120		20					
Oils, Aniline		40	X		120		X				X	
Oils, Diesel Fuel		20	40		150		60			X	20	X
Oils, Mineral		40	60		150		150				85	
Oils, Olive		80	60	C	150	A	65				80	
Oils, Silicone		65	60		175		85				85	
Oleic Acid (Red Oil)	CH3(CH2)7CHCH(CH2)7C	80	40		120		85	A	C		85	
Oleum (Fuming Sulfuric Acid), 40+%	H2S2O7	X	X		65		X				X	
Oxalic Acid	HO2CCO2H	80	X	A	150	C	80	B	B	B	85	A
Oxygen Gas cold	O2	65	40		205		80				85	
Ozone	O3	X	X		150		80	A			20	
Palmitic Acid, 20%	CH3(CH2)14CO2H	80	40		150		85				20	A
Paraffin		50	60		120		120				60	
Peracetic Acid, 40%	CH3COOOH	40			A		10	A			X	
Perchloric Acid, 10%	HClO4	40	X		120		20				60	
Petroleum (Sour)		20	80	X	150		80				85	C
Petroleum Oils		20	80	X		X	80				95	C
Phenol, 40%	C6H5OH	20	X	C	120	X	95	B	C	A	20	
Phenylhydrazine	C6H5NHNH2	X	X		40		80			X	X	
Phosphoric Acid, 30%	H3PO4	80	X		120		95		B	A	85	
Phosphoric Acid, 80%	H3PO4	80	X	A	120	X	95		B	A	85	
Phosphorus Trichloride	PCl3	X	X		120		65			X	X	
Photographic Solutions		65	95		120		80				85	
Phthalic Acid (Terephthalic Acid)	C6H4(COOH)2	40	X		120		60	A		A	X	
Picric Acid	C6H2(NO2)3OH	65	X	A	120	X	85		A	X	20	
Pine Oil		20	20		150		20	A				
Plating Solutions, Antimony 55°C		65	40		150		60				85	
Plating Solutions, Chrome		20	X		120		120				80	
Plating Solutions, Gold		20	80		120		80				80	
Plating Solutions, Lead		60	80		120		80				60	
Plating Solutions, Silver		80	80		150		80				85	
Polyethylene Glycol	H(OCH2CH2)nOH	80			120		95				80	
Polyvinyl Alcohol	(CH2CHOH)n	80	40		280		100				60	
Potash (Potassium Carbonate)	K2CO3	80	80		150		95		B		80	
Potassium Acetate	KC2H3O2	40	20	A	120		20			A		
Potassium Alum (Aluminum Potassium Sulfate)	AlK(SO4)2	80	95		120		95				80	
Potassium Bicarbonate	KHCO3	80	20		205		95			A	95	
Potassium Bichromate (Potassium Dichromate), 1	K2Cr2O7	80	80		150		120			A	80	
Potassium Bisulfate	KHSO4	80	80	A	150		95			A	80	
Potassium Carbonate (Potash)	K2CO3	80	80		150		95	A	B	C	80	
Potassium Chromate	K2CrO4	80	60		120		40			A	80	
Potassium Cyanide	KCN	80	80	A	120		85			A	80	
Potassium Fluoride	KF	80	80		175		80			A	85	
Potassium Hydroxide, 25%	KOH	80	40		120			X	B	X	80	
Potassium Nitrate (Saltpeter)	KNO3	65	80		175		80		C	A	85	
Potassium Perchlorate	KClO4	80	X		95		65			A	80	
Potassium Permanganate, 10%	KMnO4	80	X	A	150		65	A		C	80	
Potassium Persulfate	K2S2O8	50	X		205		95			A	85	
Potassium Phosphate	K2HPO4	50	40		150		60			A		
Potassium Sulfate	K2SO4	80	60	A	120		95	A	A	A	85	
Propane (Dimethyl Methane)	C3H8	40	40	X	150	X	150	A			20	
Propyl Acetate	C3H7OOCCH3	X	X		60		X			X		
Propyl Alcohol	CH3CH2CH2OH	65	40		120		95				20	A
Propylene Dichloride	CH3CHClCH2Cl	X	X				20				X	
Propylene Glycol	CH3CHOHCH2OH	20	40	A	150		95	A				
Pyridine	N(CH)4CH	60	X	C	50	X	X		X	C	X	A
Rhodan Salts (Thiocyanates)		60	X		120		80				60	
Salicylic Acid	C6H4(OH)(COOH)	40	20		120		95	A		A		
Saline Solutions (Brine)		80	80				150				85	
Sea Water		80	80	A	A	A	280	A			85	A

# TABELLA DI COMPATIBILITÀ CHIMICA - POMPE DOSATRICI

## CHEMICAL RESISTANCE CHART - SOLENOID DOSING PUMPS



Chemical Name	Chemical formula	Polypropylene	NBR	EPDM (Dutral)	PTFE	Silicone	FPM (Viton)	PVDF	Tygon	PHARMED	Crystal PVC	SANTOPRENE
<b>CHEMICAL NAME</b> (10%=concentration - 20°C=temperature)												
<b>COMPATIBILITY</b> (A=excellent -B=good, minor effects - C=fair, moderate effects - X=unsuitable, not recommended - " =not tested - 150=max. operating temp. in °C)												
Silicic Acid	SiO <sub>2</sub> nH <sub>2</sub> O	80	80		120		95			A	80	
Silicone Oil		65	60		175		85	A			65	
Silver Nitrate	AgNO <sub>3</sub>	80	60	A	175	A	120		B		80	
Silver Sulfate	Ag <sub>2</sub> SO <sub>4</sub>	60	40		120		95			A	80	
Soap Solutions		80	80		175		95		B		85	A
Soda Ash (Sodium Carbonate)	Na <sub>2</sub> CO <sub>3</sub>	80	95	A	205	A	120				85	
Sodium Acetate	NaC <sub>2</sub> H <sub>3</sub> O <sub>2</sub>	80	X	A	175	X	X	A		A	80	
Sodium Alum	Al <sub>2</sub> (SO <sub>4</sub> ) <sub>3</sub> nNa <sub>2</sub> SO <sub>4</sub>	80	80		95		100				80	
Sodium Bicarbonate	NaHCO <sub>3</sub>	80	80	A	205	A	150		B	A	85	
Sodium Bichromate (Sodium Dichromate)	Na <sub>2</sub> Cr <sub>2</sub> O <sub>7</sub>	60	60		175		95			A	60	
Sodium Borate (Borax)	Na <sub>2</sub> B <sub>4</sub> O <sub>7</sub>	80	80	A	150	A	80			A	85	
Sodium Carbonate (Soda Ash)	Na <sub>2</sub> CO <sub>3</sub>	80	95	A	205	A	120	A	B	A	85	
Sodium Chlorate	NaClO <sub>3</sub>	80	80		175		80	A	B	A	85	
Sodium Chloride (Salt)	NaCl	80	60	A	175	A	95	A	B	A	100	A
Sodium Chlorite	NaClO <sub>2</sub>	20	X		95		X					X
Sodium Cyanide	NaCN	80	60	A	175	A	95	A		A	50	
Sodium Dichromate	Na <sub>2</sub> Cr <sub>2</sub> O <sub>7</sub>	60	60		175		95				60	
Sodium Ferrocyanide	Na <sub>4</sub> Fe(CN) <sub>6</sub>	65	20		175		60				85	
Sodium Fluoride	NaF	20	20	A	175		60		X	A	85	
Sodium Hydroxide Conc. (Caustic Soda)	NaOH	50	X		20		X			X	65	
Sodium Hydroxide, 20%	NaOH	80	40		175	A	40		B	A	85	
Sodium Hydroxide, 70%	NaOH	80	X		175		X		B	X	85	
Sodium Hypochlorite (Bleach)	NaOCl	65	X	A	150	C	85	A	B	B	85	
Sodium Hypochlorite (Conc.)	NaOCl	20	X		150		80	A		X	85	
Sodium Metaphosphate	NaPO <sub>3</sub>	20	65	A			80			A	85	
Sodium Nitrate	NaNO <sub>3</sub>	80	X	A	205		95	A	B	A	80	
Sodium Perborate	NaBO <sub>3</sub>	80	95	A	175	C	80			A	85	
Sodium Perchlorate	NaClO <sub>4</sub>	80	20		175					A	80	
Sodium Peroxide	Na <sub>2</sub> O <sub>2</sub>	20	95	A	120	X	80				80	
Sodium Phosphate, Dibasic	Na <sub>2</sub> HPO <sub>4</sub>	80	60		175		95			A	100	
Sodium Phosphate, Tribasic (TSP)	Na <sub>3</sub> PO <sub>4</sub>	80	95	A	175		95			A	85	
Sodium Polyphosphate		80	60	A	175	X	95				80	
Sodium Silicate (Soluble Glass)	Na <sub>2</sub> O·SiO <sub>2</sub>	80	60	A	175		95		B	A	85	
Sodium Sulfate	Na <sub>2</sub> SO <sub>4</sub>	80	60	A	205	A	95	A		A	85	
Sodium Sulfide	Na <sub>2</sub> S	80	60	A	175	A	95	A	B	A	85	
Sodium Tetraborate (Sodium Borate)	Na <sub>2</sub> B <sub>4</sub> O <sub>7</sub>	50	80	A	150	A	80				85	
Sodium Thiocyanate	NaSCN	20	40		120		80				60	
Sodium Thiosulfate	Na <sub>2</sub> S <sub>2</sub> O <sub>3</sub>	80	95	A	175	A	95				80	
Stannic Chloride (Tin Chloride)	Na <sub>2</sub> SnCl <sub>6</sub>	20	60	A	175	C	95	A		A	85	
Stannic Salts		65	60		175		95				85	
Stannous Chloride (Tin Salts)		20	60		120		95		A	A	80	
Stearic Acid	CH <sub>3</sub> (CH <sub>2</sub> ) <sub>16</sub> CO <sub>2</sub> H	50	95	C	175	C	80		B		85	A
Stoddard Solvent (Dry Cleaning Solvent)		20	80	X	150	X	80		X		X	X
Styrene	C <sub>6</sub> H <sub>5</sub> CH=CH <sub>2</sub>	65	X		120		X	A		X	X	
Succinic Acid (Butanedioic Acid)	CO <sub>2</sub> H(CH <sub>2</sub> ) <sub>2</sub> CO <sub>2</sub> H	20	20		95		20			X	50	
Sugar Solutions		80	40		175		95				95	
Sulfated Detergents		65			150		40				85	
Sulfur Chloride	S <sub>2</sub> Cl <sub>2</sub>	20	X		120		80		C		85	
Sulfur Dioxide Dry	SO <sub>2</sub>	80	X	A	150	C	40		B		80	
Sulfuric Acid, 10%	H <sub>2</sub> SO <sub>4</sub>	80	40		120		95	X	B	B	85	A
Sulfuric Acid, 90%	H <sub>2</sub> SO <sub>4</sub>	X	X	X	95	X	95		B	B	20	C
Sulfuric Acid, fuming	H <sub>2</sub> SO <sub>4</sub>	X	X		95		40				X	X
Sulfurous Acid	H <sub>2</sub> SO <sub>3</sub>	80	X	C	150	X	80		B	A	80	A
Tall Oil (Tallol, liquid rosin)		80	95		120		150				95	
Tannic Acid	C <sub>14</sub> H <sub>10</sub> O <sub>9</sub>	80	40	A	120	C	40		B	A	95	A
Tartaric Acid (Dihydroxy-Succinic Acid)	HO <sub>2</sub> C(CHOH) <sub>2</sub> CO <sub>2</sub> H	65	20	C	120	A	80		B	A	80	A
Tetrachlorethane	CHCl <sub>2</sub> CHCl <sub>2</sub>	90	X	X	175		20	A		C	X	X
Tetrahydrofuran (THF)	C <sub>4</sub> H <sub>8</sub> O	20	X	C			X			X	X	X
Tetralinā (Tetrahydronapthalene)	C <sub>10</sub> H <sub>12</sub>		X		95		20			X	X	
Titanium Tetrachloride	TiCl <sub>4</sub>		X		95		65				X	
Toluene	CH <sub>3</sub> C <sub>6</sub> H <sub>5</sub>	50	X	X	95	X	20	A	X	X	X	X
Tomato Juice		65	65		175		95				90	
Transformer Oil (Liquid Insulators)		50	80	X	150	C	80				85	
Tributyl Phosphate	(C <sub>4</sub> H <sub>9</sub> ) <sub>3</sub> PO <sub>4</sub>	20	X		60		X				X	
Trichloroacetic Acid	CCl <sub>3</sub> COOH	40	20		60		80			B	20	
Trichloroethane (Methyl Chloroform)	CHCl <sub>2</sub> CH <sub>2</sub> Cl	X	X		95		80			C	X	X
Trichloroethylene	CHCl:CCl <sub>2</sub>	X	X	X	95	X	95	A		C	X	X
Triethanolamine (TEA)	(HOCH <sub>2</sub> CH <sub>2</sub> ) <sub>3</sub> N	20	20	C			X			C	X	
Trisodium Phosphate (Sodium Phosphate, Tribasic)	Na <sub>3</sub> PO <sub>4</sub>	80	95	A	175		95			A	85	
Turbine Oil		20	20		120		60				20	
Turpentine	C <sub>10</sub> H <sub>16</sub>	20	40	X	150	X	80		B		20	X

# TABELLA DI COMPATIBILITÀ CHIMICA - POMPE DOSATRICI

## CHEMICAL RESISTANCE CHART - SOLENOID DOSING PUMPS



Chemical Name	Chemical formula	Polypropylene	NBR	EPDM (Dutral)	PTFE	Silicone	FPM (Viton)	PVDF	Tygon	PHARMED	Crystal PVC	SANTOPRENE
<b>CHEMICAL NAME</b> (10%=concentration - 20°C=temperature)												
<b>COMPATIBILITY</b> (A=excellent -B=good, minor effects - C=fair, moderate effects - X=unsuitable, not recommended - " "=not tested - 150=max. operating temp. in °C)												
Urea	CO(NH <sub>2</sub> ) <sub>2</sub>		60		120		80			A	80	
Varnish		X	20	X	120	X	20	A				
Vaseline		80	60		150		20				80	
Vegetable Oil		85	40	X	150	A	150	A			65	
Vinegar (4-8% Acetic Acid)		65	X	A	150	A	80				65	
Vinyl Acetate	CH <sub>3</sub> CO <sub>2</sub> CHCH <sub>2</sub>		20		150		80			B	X	
Water Acid Mine		65	80				80		B		85	
Water Distilled	H <sub>2</sub> O	80	80		205		60		B		85	A
Water Potable	H <sub>2</sub> O	A	80	A	205		60	A	B		85	A
Water, Salt		A	80	A	205	A	80		B	A	85	A
Wines		20	80	A	150	A	80	A			85	
Xylene	C <sub>6</sub> H <sub>4</sub> (CH <sub>3</sub> ) <sub>2</sub>	X	X	X	175	X	80	B		X	X	X
Zinc Acetate	Zn(C <sub>2</sub> H <sub>3</sub> O <sub>2</sub> ) <sub>2</sub>	80			175		20			A	80	
Zinc Chloride	ZnCl <sub>2</sub>	A	20		175		95	A		A	85	A
Zinc Sulfate	ZnSO <sub>4</sub>	80	60	A	205		95		B	A	85	

This information is intended to be used as initial recommendations only for use of trained professionals.

Performance must be verified in actual application.



AQUA

condizioni generali  
di vendita  
*general conditions  
of sale*



## CONDIZIONI GENERALI DI VENDITA

Il presente documento contiene le condizioni generali di vendita (di seguito “CGV”) dei prodotti commercializzati dalla AQUA S.P.A., avente sede legale in via Tonino Crotti, 1 - 42018 San Martino in Rio (RE) - Italia - C.F. e P.IVA 02026440350 (di seguito, per brevità, “Venditore” o “AQUA”).

### 1. Oggetto

1.1 Le presenti CGV - ove non derogate da specifico accordo scritto tra il Venditore e il Cliente, quest'ultimo come di seguito definito - regolano tutti i contratti di vendita relativi ai prodotti commercializzati dal Venditore (di seguito, per brevità, “Prodotti” o, singolarmente, “Prodotto”), in qualunque forma stipulati: mediante ordine, sottoscrizione di contratti scritti, per via telematica, ecc.  
1.2 Verranno conclusi - in conformità a quanto indicato al precedente Art. 1.1 - unicamente contratti di vendita di Prodotti per uso imprenditoriale e/o professionale a clienti (di seguito, per brevità, “Clienti” o, singolarmente, “Cliente” - ai fini delle presenti CGV, Venditore e Clienti di seguito per brevità anche, congiuntamente, “Parti”), essendo esclusa la vendita a privati consumatori finali.  
1.3 Eventuali eccezioni alle presenti CGV saranno sottoposte dal Venditore al Cliente in forma scritta e sottoscritte per accettazione dal Cliente. Qualsiasi modifica unilaterale introdotta dal Cliente e non sottoscritta dal Venditore per accettazione sarà da ritenersi nulla.

### 2. Prodotti

2.1 Le informazioni sui Prodotti contenute sui cataloghi del Venditore, presenti sul sito aziendale e/o in altri documenti divulgativi analoghi hanno valore puramente indicativo e le immagini fotografiche che accompagnano la descrizione dei Prodotti possono non renderne perfettamente le caratteristiche tecniche, cromatiche o dimensionali e, per questo motivo, si ritengono non vincolanti per il Venditore.  
2.2 Il Venditore si riserva la facoltà, in qualunque momento, di dismettere dai cataloghi Prodotti o di introdurne di nuovi, nuove famiglie o nuove gamme di Prodotti, a propria esclusiva discrezione e senza obbligo di preavviso.  
2.3 Il Venditore si riserva il diritto di modificare le caratteristiche tecniche e funzionali dei Prodotti in qualunque momento, a propria esclusiva discrezione e senza obbligo di preavviso.

### 3. Contratto di vendita

3.1 L'ordine del Cliente deve contenere la chiara individuazione dei Prodotti da acquistare e, in particolare, i codici identificativi dei Prodotti e le rispettive quantità richieste. In mancanza di tali dati, l'ordine dei Prodotti si intenderà come non pervenuto al Venditore.  
3.2 L'ordine del Cliente costituisce proposta contrattuale e non è vincolante per il Venditore fino all'invio della conferma d'ordine da parte del Venditore stesso. In caso di difformità tra ordine del Cliente e conferma d'ordine del Venditore, si considererà prevalente quest'ultima, contestabile dal Cliente entro i successivi 5 (cinque) giorni solari.  
3.3 Nel formulare l'ordine, il Cliente prende atto delle quantità minime di vendita previste dal Venditore per ogni Prodotto, nonché del minimo di fatturazione previsto da AQUA per il settore specifico, come indicati dal Venditore nei cataloghi e/o all'atto dell'ordine.

## GENERAL CONDITIONS OF SALE

*This document outlines the general conditions of sale (hereinafter, “GCS”) of the products traded by AQUA S.P.A., with head office located in Via Tonino Crotti, 1 - 42018 San Martino in Rio (RE) - Italy - Tax ID and VAT Reg. No. 02026440350 (hereinafter, “Seller” or “AQUA”).*

### 1. Subject-Matter

*1.1 These GCS - where not derogated by specific written agreement between the Seller and the Client, the latter as defined hereafter - regulate all the sales contracts regarding the products traded by the Seller (hereinafter, “Products” or individually, “Product”), in any way drawn-up, through an order, signing of written contracts online, etc.*  
*1.2 Only sales contracts to client shall be concluded for Products for business or professional use in compliance with section 1.1 (hereinafter, “Clients” or individually “Client” for purposes of these GCS, the Seller and the Client are hereinafter, jointly referred to as the “Parties”), as the sale to end private consumers is excluded.*  
*1.3 Any exceptions to these GCS shall be submitted by the Seller to the Client in writing and must be signed for approval by the Client. Any unilateral amendment introduced by the Client that is not signed by the Seller for approval shall be considered void.*

### 2. Products

*2.1 Information on Products that are contained in the catalogues of the Seller, available in the corporate website or present in any other similar document that is disseminated, shall be considered approximate only and the photographic images that accompany the description of the Products may not give an accurate representation of the technical features, colours or sizes and for this reason, they shall not be binding on the Seller.*  
*2.2 The Seller reserves the right at any time to remove Products from the catalogues or add new products, new categories or range of Products, at its sole discretion with no obligation to give prior notice.*  
*2.3 The Seller reserves the right to amend the technical and functional characteristics of the Products at any time, at its sole discretion with no obligation to give prior notice.*

### 3. Sales Contract

*3.1 The Client's order must include a clear description of the Products to be purchased and in particular, include the identification codes of the Products and the respective requested quantities. bWithout said data, the order of the Products shall be considered as not received by the Seller.*  
*3.2 The Client's order constitutes a contractual proposal and is not binding on the Seller until the latter forwards an order confirmation. In case of inconsistency between the Client's order and the Seller's order confirmation, the latter shall prevail, but may be disputed by the Client within 5 (five) calendar days thereafter.*  
*3.3 When preparing the order, the Client acknowledges the minimum sales quantities required by the Seller for each Product, as well as the minimum billing set out by AQUA for the specific sector, as specified by the Seller in the catalogues or upon making the order.*



3.4 Il Cliente accetta e riconosce che la propria emissione d'ordine sancisce l'accettazione delle presenti CGV da parte del Cliente, il quale rinuncia conseguentemente all'applicazione di eventuali proprie condizioni generali di acquisto considerate singolarmente e/o nel loro complesso. Ai fini di legge, ove non espressamente allegate e incluse in un contratto formalmente sottoscritto tra il Cliente e il Venditore, le presenti CGV sono in ogni caso sottoscritte in calce alla presente dal Cliente per accettazione almeno una volta ogni anno e così trasmesse al Venditore al più tardi al momento di e unitamente al successivo ordine emesso.

3.5 L'attività svolta da agenti, intermediari di AQUA e/o dalla struttura commerciale del Venditore non impegnano in alcun modo quest'ultimo fintantoché ciascun ordine ricevuto dai suddetti non sia seguito dalla conferma d'ordine scritta da parte del Venditore. Solo a seguito di detta conferma, pertanto, il Venditore si intenderà onerato dell'evasione dell'ordine accettato.

#### 4. Prezzi di vendita

4.1 I prezzi di vendita dei prodotti sono calcolati "Ex Works" ("Franco Fabbrica") - sede del Venditore - e l'imposta sul valore aggiunto è esclusa e sarà applicata ai sensi di legge. Sono, altresì, esclusi eventuali altri oneri e costi (ad es. costi di trasporto, oneri doganali, dazi, ecc) che dovessero sorgere per la consegna dei Prodotti - come concordata tra Venditore e Cliente - e che saranno da aggiungere a tali prezzi.

4.2 Il Venditore si riserva la facoltà di modificare, a propria discrezione ed in qualunque momento, il prezzo dei Prodotti, alla luce dell'intervenuta variazione dei costi delle materie prime, della manodopera e/o di altre componenti di costo connesse con il ciclo produttivo posto in essere da AQUA, previa apposita segnalazione scritta al Cliente.

#### 5. Condizioni di pagamento

5.1 Nell'ipotesi di conclusione del contratto con modalità di pagamento differite, le stesse sono indicate di volta in volta nella conferma d'ordine che il Venditore invia al Cliente. Allo stesso modo, ove il pagamento sia richiesto in via anticipata, sarà il Venditore a darne indicazione nella propria conferma d'ordine inviata al Cliente.

5.2 I pagamenti effettuati in favore del Venditore mediante bonifico bancario o carta di credito dovranno pervenire al Venditore - alle proprie coordinate bancarie previamente indicate al Cliente - esclusivamente da conti correnti intestati al soggetto destinatario della fattura. Non sono ammessi pagamenti da parte di soggetti terzi diversi dall'intestatario della fattura, salvo previo accordo tra il Venditore, il Cliente e, ove diverso dal Cliente, il soggetto destinatario della fattura.

5.3 Resta inteso che eventuali reclami e/o contestazioni non daranno diritto al Cliente - e, ove diverso dal Cliente, all'intestatario della fattura - di sospendere o comunque ritardare i pagamenti dei Prodotti oggetto di contestazione, né tanto meno di altre forniture da parte di AQUA.

5.4 In caso di mancato pagamento, in tutto o in parte, del prezzo di vendita alle scadenze stabilite, a carico del Cliente - o, ove diverso dal Cliente,

*3.4 The Client represents and warrants that by issuing an order the latter confirms the acceptance of these GCS and consequently waives the application of any of its general conditions of purchase considered individually or in their entirety. For all legal purposes and where not expressly attached or included in a contract formally signed between the Client and the Seller, these GCS are in any case signed at the foot herein by the Client for acceptance at least once a year and as such forwarded to the Seller, at the latest when and along with the subsequent issued order.*

*3.5 The activities conducted by agents, brokers of AQUA or by the Seller's organisation do not bind the latter in any way, as long as each order received by them is followed by a written order confirmation from the Seller. Therefore, the Seller shall be bound to process the accepted order only when said order confirmation is forwarded.*

#### 4. Sales prices

*4.1 The sales prices of the products are calculated EX WORKS - Seller's premises and the value added tax is excluded and shall be applied pursuant to the law. Moreover, any other costs or expenses are excluded (such as transportation costs, custom duties, excise duty, etc.), which may be due for the delivery of the Products, as agreed between the Seller and the Client and which shall be added to said prices.*

*4.2 The Seller reserves the right to amend the price of the Products, at its own discretion and at any time, in view of a change in costs of raw materials, labour or other cost components related to the production cycle, implemented by AQUA with prior special written notice to the Client.*

#### 5. Payment conditions

*5.1 In the event that a contract is concluded with deferred payment conditions, said conditions shall be included each time in the order confirmation that the Seller forwards to the Client. Likewise, if payment is requested in advance, it shall be the Seller's responsibility to specify it in its order confirmation that is forwarded to the Client.*

*5.2 Payments made to the Seller by bank transfer or credit card must be received by the Seller at its bank details communicated to the Client beforehand and exclusively from the current accounts in the name of person to whom the invoice is made out to. Payments by third parties who are not the person to whom the invoice is made out to are not allowed, unless agreed beforehand between the Seller and the Client and the recipient of the invoice who is not the Client.*

*5.3 It is understood between the Parties that any complaints or disputes shall not entitle the Client and - if different than the Client - shall not entitle the person to whom the invoice is made out to, to suspend or otherwise delay payment of the Products being disputed and neither suspend other supplies by AQUA.*

*5.4 If the Client (or if different than the Client, the person to whom the invoice is made out to) fails to pay the sales price at the agreed due dates,*

all'intestatario della fattura - matureranno automaticamente, senza necessità di costituzione in mora, gli interessi moratori ai sensi del Decreto Legislativo n. 231 del 9 ottobre 2002, e successive modifiche, fino alla data dell'effettivo pagamento, ferma restando qualsiasi altra facoltà in capo al Venditore di recupero del proprio credito, prevista dalle presenti CGV e/o dalla legge.

5.5 Il mancato o parziale pagamento, anche di una sola fattura, da parte del Cliente, attribuisce al Venditore la facoltà di rifiutare l'accettazione di nuovi ordini provenienti da quest'ultimo e/o l'esecuzione e il completamento di ordini in corso. Qualora il mancato o parziale pagamento si protragga per un periodo superiore al 30° (trentesimo) giorno dalla data di scadenza della fattura come stabilita, è attribuita al Venditore la facoltà di risolvere immediatamente il contratto di vendita, fermo restando il diritto di AQUA di agire per il risarcimento di ogni e qualsiasi danno patito, ivi inclusa la rifusione delle spese legali connesse ad eventuali azioni di recupero del credito, anche stragiudiziali.

5.6 Il Venditore ha diritto di rifiutarsi di dare corso ed accettare ordini inoltrati sulla base delle presenti CGV nonché di risolvere il contratto già in corso, oltre che nei casi espressamente previsti altrove nelle presenti CGV e dalla normativa applicabile, anche nei seguenti casi:

- qualora intervenga qualsiasi variazione delle condizioni economico-finanziarie del Cliente che ne comprometta - o possa comprometterne - la capacità di soddisfare le proprie obbligazioni verso il Venditore; o
- nel caso in cui il Cliente sia soggetto a procedure fallimentari, concorsuali, liquidatorie o altre procedure che ne attestino lo stato di decozione.

5.7 Nei casi di cui al precedente Art. 5.6, il Venditore avrà diritto di chiedere l'intero pagamento, in un'unica soluzione, di quanto ancora dovuto dal Cliente nei limiti consentiti dalla legge.

## 6. Riserva di Proprietà

In tutti i casi in cui sia pattuito il pagamento differito rispetto alla consegna dei Prodotti, si conviene tra il Venditore e il Cliente che la vendita avvenga con riserva di proprietà sui Prodotti a favore del Venditore. Pertanto, il Cliente ne acquisirà la proprietà soltanto all'atto del pagamento integrale del prezzo complessivo concordato, oltre agli oneri accessori, ma ne assume tutti i rischi dal momento della consegna, ai sensi e per gli effetti di cui all'art. 1523 e ss. del Codice Civile.

## 7. Consegna dei Prodotti

7.1 Salvo diverso accordo tra le Parti, documentato nella conferma d'ordine del Venditore e/o nel contratto concluso tra le Parti stesse, la consegna dei Prodotti al Cliente avviene "Ex Works" Incoterms®2010 ("Franco Fabbrica") presso la sede del Venditore.

7.2 I termini temporali di consegna indicati dal Venditore o concordati tra le Parti sono stabiliti a favore del Venditore ed hanno carattere indicativo. Pertanto, eventuali ritardi nella consegna dei Prodotti non potranno dar luogo ad alcuna pretesa di risarcimento o di annullamento dell'ordine da parte del Cliente. Il Venditore si riserva la facoltà di effettuare consegne parziali, nel momento e nella misura in cui singole parti del Prodotto siano pronte per la consegna.

7.3 I suddetti termini temporali di consegna sono in ogni caso soggetti al sopravvenire di eventuali Eventi di Forza Maggiore, come disciplinati e definiti al seguente Art. 11, o da atti od omissioni del Cliente.

7.4 Il luogo di consegna indicato dal Cliente è il solo

*in part or in whole, default interest will be due automatically without requiring a letter of formal notice pursuant to the Italian Legislative Decree 231 of 9 October 2002, as amended and supplemented, until the date of actual payment, notwithstanding any other right of the Seller to collect its credit, as provided by these GCS pursuant to the law.*

*5.5 Non-payment or partial payment by the Client, even of just one invoice, shall entitle the Seller to refuse the acceptance of new orders from the Client or the execution or completion of current orders. Whenever non-payment or partial payment persists for a period of more than the 30th (thirtieth) day as of the due date of the invoice as agreed, the Seller shall be entitled to terminate the sales contract immediately, notwithstanding AQUA's right to claim compensation for any damages suffered, including the reimbursement of legal expenses related to any possible credit collection measures, including out-of-court procedures.*

*5.6 The Seller is entitled to refuse to process or accept orders that are forwarded based on these GCS or terminate a contract already in force, as well as cases expressly envisaged in these GCS and those envisaged in applicable laws, in the event of the following circumstances:*

- if there is a change in the Client's economic conditions that compromises or that may compromise its ability to meet its own obligations towards the Seller; or*
- if the Client is subject to bankruptcy, insolvency, liquidation or other procedures that may indicate an insolvency condition.*

*5.7 In the cases envisaged in section 5.6 above, the Seller shall have the right to demand full payment in a single instalment of what is still due by the Client pursuant to the law.*

## 6. Retention of Ownership Title

*In any case in which a deferred payment is agreed with respect to the delivery of the Products, the Seller and the Client agree that the sale shall take place with retention of ownership title of the Products in favour of the Seller. Therefore, the Client shall acquire the ownership only upon full payment of the overall agreed price, plus ancillary charges, but shall assume all risks as of the time of delivery, pursuant to article 1523 and subsequent articles of the Italian Civil Code.*

## 7. Products Delivery

*7.1 Unless agreed otherwise between the Parties, documented in the Seller's order confirmation or in the contract concluded between the Parties, the delivery of the Products to the Client shall take place Ex Works Incoterms®2010 at the Seller's premises.*

*7.2 The delivery terms specified by the Seller or agreed between the Parties are established in favour of the Seller and are approximate. Therefore, any delays in the delivery of the Products may not entitle Client to assert claim for compensation or cancel the order. The Seller reserves the right to make partial deliveries at the time and to the extent in which individual parts of the Product are ready for delivery.*

*7.3 The above delivery times are in any case subject to any Force Majeure events, as regulated and defined in section 11 or by acts or omissions of the Client.*

*7.4 The place of delivery specified by the Client is only*

riferimento a cui il Venditore dovrà prestare fede all'atto di consegna dei Prodotti stessi. Per questo motivo all'interno dell'ordine il Cliente dovrà indicare il luogo esatto in cui deve essere effettuata la consegna. Il Venditore, a sua volta, nella conferma d'ordine deve convalidare il luogo di consegna ed i costi di spedizione. Il Cliente accetta che le spese di trasporto, così come previsto dall'art. 5.1, siano totalmente ed interamente a proprio carico. Il Cliente solleva il Venditore da ogni responsabilità in caso di omessa o ritardata consegna derivante da erronee indicazioni del luogo di consegna date dal Cliente.

## 8. Reclami alla consegna

8.1 Il Cliente è tenuto ad ispezionare con cura i Prodotti consegnati immediatamente all'atto di ricezione degli stessi, qualora il ritiro avvenga "Ex Works", oppure al momento della consegna effettiva, nel caso in cui i prodotti siano spediti all'indirizzo indicato dal Cliente nell'ordine, considerandosi pertanto lo scarico della merce come il momento di verifica dei Prodotti da parte del Cliente.

8.2 Eventuali rilievi riguardanti lo stato esteriore dei Prodotti e/o delle confezioni, per quanto visibile all'atto della consegna stessa, dovranno essere riportati per iscritto in modo dettagliato sul documento di trasporto o fattura accompagnatoria. Contestualmente, le parti di Prodotto danneggiate e/o difettose debbono essere immediatamente restituite al Venditore (o non ritirate dal Cliente) con spese di trasporto ed assicurazione, ai fini della restituzione al Venditore, a carico del Cliente stesso. Quanto alla sostituzione delle parti di Prodotto danneggiate, si applica la disciplina di cui al seguente Art. 9.

8.3 Eventuali difformità nella quantità dei beni consegnati rispetto all'ordine non daranno diritto alla risoluzione del contratto ad opera del Cliente né alla sospensione dei pagamenti da parte di quest'ultimo, ma solo all'integrazione della fornitura con i beni mancanti.

8.4 L'omessa tempestiva notifica del difetto - ai sensi del presente Art. 8 e del seguente Art. 9 - e conseguente restituzione della parte difettosa/danneggiata da parte del Cliente comporteranno per il Cliente la decadenza da ogni e qualsivoglia azione volta a far valere i suddetti difetti nei confronti del Venditore.

## 9. Garanzia-applicazione

9.1 Il Venditore garantisce che i Prodotti venduti abbiano le qualità essenziali per l'uso a cui sono destinati secondo le specifiche tecniche di ciascun Prodotto e le eventuali specificità riportate nella relativa conferma d'ordine e sono conformi alla legge italiana, nonché alla normativa UE di volta in volta eventualmente applicabile.

9.2 Il Venditore è responsabile per tutti i difetti che compaiano nel Prodotto a seguito di un uso normale dello stesso, purché derivanti esclusivamente da difetti nei materiali e solo se sorti e/o segnalati in pendenza del periodo di garanzia, come dettagliato al seguente Art. 10.

9.3 La garanzia si intende riconosciuta a favore del Cliente e può essere estesa ad eventuali acquirenti successivi solo ed esclusivamente se questi ultimi sono in possesso di relativo titolo di acquisto e previo accordo scritto tra le Parti.

9.4 Per la validità della garanzia prestata dal Venditore, al fine di ottemperare alle norme comunitarie e/o nazionali applicabili ai Prodotti e per tutto il periodo d'uso dei Prodotti medesimi, il Cliente deve attenersi scrupolosamente

*a reference which the Seller must observe when delivering the Products. For this reason, into the order, the Client must indicate the exact place where to make the delivery. In turn, the Seller must confirm the delivery place and shipment costs in the order confirmation. The Client accepts that the transportation costs, as envisaged in section 5.1, are completely at its own expense. The Client holds the Seller harmless from any liability in case of omitted or late delivery due to an erroneous indication of the place of delivery provided by the Client.*

## 8. Complaints upon delivery

*8.1 The Client must inspect the delivered Products with care immediately once received, whenever the delivery is Ex Works or at the time of the actual delivery in case the Products are shipped to the address indicated by the Client in the order, hence considering the unloading of the goods as the Products inspection time for the Client.*

*8.2 Any remarks regarding the exterior condition of the Products or the packaging, where visible upon the delivery, must be specified in writing and in detail on the transportation document or accompanying invoice. Likewise, parts of a Product that are damaged or defective must be returned to the Seller immediately (or not collected by the Client) with transportation and insurance costs for returning products to the Seller to be paid by the Client. The provisions of the following section 9 shall apply for the replacement of parts of a Product that are damaged.*

*8.3 Any inconsistencies in the quantity of the goods delivered with respect to those specified in the order, shall not entitle the Client to terminate the contract or suspend payments, but shall only entitle the latter to receive the missing goods.*

*8.4 The failure to notify a defect in time, pursuant to this section 8 and the following section 9, and the subsequent return of the damaged or defective part by the Client shall forfeit the Client's right to take any and all actions against the Seller for said defects.*

## 9. Warranty-application

*9.1 The Seller warrants that the sold Products have the essential quality for their intended use according to the technical specifications of each Product and possible specifications outlined in the respective order confirmation and are in compliance with the Italian law, as well as to EU laws, applicable from time to time.*

*9.2 The Seller shall be responsible for all defects appearing in the Product as a result of its normal use, provided that they are due exclusively to defects in the materials and only if arisen or if reported during the warranty period, as defined in the following section 10.*

*9.3 The warranty is granted in favour of the Client and may be extended to any subsequent buyers only if they have the respective purchase title and a written agreement is made between the Parties.*

*9.4 In order for the warranty provided by the Seller to be valid and for the purpose of observing EU and applicable national laws on the Products and for the entire usage period of the Products, the Client must strictly abide*

alle indicazioni contenute nelle istruzioni d'uso e manutenzione fornite dal Venditore, nonché garantire una formazione adeguata del proprio personale o di terzi eventualmente incaricati dal Cliente - allo svolgimento delle operazioni di installazione, montaggio, smontaggio e riparazione dei Prodotti in modo tale da non arrecare danni a cose e/o persone e da garantire l'operatività in conformità alle normative nazionali, comunitarie e quelle eventualmente più dettagliate presenti nel luogo in cui i Prodotti vengono messi in servizio.

9.5 La garanzia riconosciuta dal Venditore non si ritiene applicabile nei casi in cui il Cliente:

- a.** non abbia installato i Prodotti in piena conformità alle istruzioni presenti nel manuale d'uso e manutenzione del Prodotto;
- b.** abbia apportato modifiche o abbia manomesso o danneggiato i Prodotti;
- c.** abbia utilizzato i Prodotti per scopi diversi dalla loro normale destinazione d'uso, così come in tutte le ipotesi di danno o di mancato funzionamento scaturenti da colpa o negligenza del Cliente, dei suoi dipendenti e ausiliari o di terzi in genere, ivi compresa l'errata installazione, manutenzione o riparazione. Il Cliente, in ogni caso, si impegna a tenere indenne e manlevare il Venditore da qualsivoglia eventuali richieste di danni e/o sanzioni amministrative, qualora derivanti dalla violazione da parte del Cliente degli obblighi sullo stesso gravanti, così come enunciati nel presente Art. 9.

9.6 La garanzia del Venditore non copre tutte le parti del Prodotto che siano soggette ad usura o parti e componenti di consumo, nonché eventuali danni dovuti a parti soggette ad usura non adeguatamente manutate e/o sostituite dal Cliente quando usurate. La garanzia del Venditore non copre, altresì, eventuali danni causati ai Prodotti dall'errato magazzinaggio da parte del Cliente, nei casi di Prodotti - la cui proprietà e/o rischi siano già passati in capo al Cliente - in tutto o in parte custoditi nei magazzini del Cliente prima dell'installazione, dell'uso o della eventuale rivendita agli acquirenti finali.

9.7 Fermo restando quanto disciplinato dal precedente Art. 8, il Cliente è tenuto a denunciare al Venditore per iscritto - nei modi indicati al seguente Art. 9.8 - la presenza di eventuali vizi riscontrati nel Prodotto entro 8 (otto) giorni dalla scoperta dei vizi stessi.

9.8 La denuncia di vizi di cui al presente Art. 9 deve essere effettuata dal Cliente a mezzo lettera raccomandata A/R o tramite posta certificata (PEC), ove presente. La data di invio della denuncia da parte del Cliente varrà ai fini della tempestività della stessa nei termini di cui al precedente Art. 9.7. È, all'opposto, esclusa ogni diversa forma di denuncia, in particolare svolta a mezzo mail ordinaria, telefono, fax, a mezzo agente o rappresentante, che il Venditore riterrà conseguentemente come non sollevata. Qualsiasi denuncia di vizi dovrà specificare con precisione il vizio riscontrato ed il/i Prodotto/i cui si riferisce.

9.9 In mancanza di tempestiva denuncia come sopra, il Cliente si intenderà decaduto da qualsiasi diritto ed azione per far valere la garanzia del Venditore in base alle presenti CGV e/o alla legge.

9.10 A seguito della denuncia di vizio, il materiale difettoso dovrà essere recapitato a cura del Cliente - previa autorizzazione da parte del Venditore alla restituzione - presso la sede del Venditore per effettuare la necessaria procedura

*by the instructions outlined in the user and maintenance instructions provided by the Seller, as well as guarantee a proper training of its staff or third parties assigned by the Client to carry out the installation, assembly, disassembly and repairs of the Products in such a manner as not to cause damages to things or injuries to persons while guaranteeing the operation pursuant to national, EU laws, as well as standards envisaged in the place in which the Products are put into service.*

9.5 *The warranty recognised by the Seller does not apply in cases where the Client:*

- a.** *fails to install the Products in full observance of the instructions set out in the Product's user and maintenance manual;*
- b.** *implements changes, tampers with or damages the Products;*
- c.** *uses the Products for purposes other than their intended purpose, as in all the cases of damages or lack of operation due to fault or negligence of the Client, its employees, auxiliaries or third parties in general, including improper installation, maintenance or repair. In any case, the Client undertakes to indemnify and hold the Seller harmless from any claim for damages or administrative fines, whenever derived from a violation by the Client of its obligations, as specified in this section 9.*

9.6 *The Seller's warranty does not cover any parts of the Product that are subject to wear and tear or consumable parts or components, or for any damages due to parts subject to wear that are serviced or replaced improperly by the Client when worn. Moreover, the Seller's warranty does not cover damages caused to Products that result from improper storage by the Client, in cases in which the Products whose ownership or risks are already transferred to the Client, in part or in whole and that are stored in the Client's warehouses prior to being installed, used or possibly re-sold to end buyers.*

9.7 *Notwithstanding the provisions of section 8 above, the Client must report to the Seller in writing any defects detected in the Product within 8 (eight) days from the time of their discovery, in the manner indicated in section 9.8.*

9.8 *The Client must report defects pursuant to this section 9 by registered letter with proof of delivery or by certified email, if available. The forward date of the report by the Client will be valid for purposes of its timeliness pursuant to section 9.7 above. Any other form of reporting is excluded whatsoever, in particular if made by standard email, telephone, fax or through an agent or representative and hence the Seller will consider the reporting as not made. Any report of defects must clearly specify the defect encountered and the involved Product(s).*

9.9 *If the report is not made in a timely manner as specified above, the Client will be forfeited and will no longer have the right to enforce the Seller's warranty based on these GCS and pursuant to law.*

9.10 *After reporting a defect, the Client is responsible for returning the defective material, after being authorised by the Seller, to the premises of the Seller*

di verifica e controllo. Il Cliente dovrà, pena il rifiuto della merce resa, indicare nei propri documenti di trasporto e consegna i dati identificativi del documento di trasporto (DDT) e della fattura di addebito cui le parti restituite si riferiscono, come emessi dal Venditore al momento della vendita del Prodotto, nonché gli estremi della denuncia di vizio. Il Cliente si impegna in ogni caso a non utilizzare i Prodotti eventualmente difettosi e a segnalare senza dilazione anche eventuali contestazioni da parte di terzi di cui sia giunto a conoscenza. Tutti i Prodotti inviati per riparazione o sostituzione, in quanto coperti da garanzia, dovranno pervenire al Venditore con trasporto prepagato a carico del Cliente e dovranno essere spediti al seguente indirizzo: AQUA S.P.A. via Tonino Crotti, 1 - 42018 San Martino in Rio (RE) - Italia. Il materiale inviato senza il compimento da parte del Cliente delle preventive formalità di cui al presente Art. 9.10, non sarà ritirato dal Venditore. Le parti difettose rientreranno nella proprietà del Venditore, a seguito della loro eventuale sostituzione.

9.11 Il controllo da parte del Venditore del materiale reso per vizio avviene entro i successivi 30 (trenta) giorni solari. Qualora il controllo presso la sede del Venditore dimostri l'esistenza del difetto denunciato, il Venditore, a suo insindacabile giudizio, potrà sostituire il Prodotto difettoso o, in alternativa, eliminarne i vizi. A seguito del controllo il Venditore comunicherà al Cliente quando il prodotto riparato o sostituito potrà essere ritirato presso la sua sede. L'eventuale sostituzione del Prodotto difettoso, con un nuovo Prodotto avente le medesime caratteristiche - così come la riconsegna al Cliente del Prodotto riparato - avverranno "Ex Works" (Franco Fabbrica).

9.12 La garanzia concessa in base al presente Art. 9 è da intendersi esclusiva e sostituisce ogni e qualsiasi altra forma eventuale di garanzia, sia essa prevista da norme di legge o da consuetudini commerciali.

9.13 Di conseguenza, è espressamente esclusa qualsiasi responsabilità del Venditore, contrattuale e/o extracontrattuale, per danni diretti o indiretti a persone e/o cose derivanti dall'uso dei Prodotti forniti, fatti salvi esclusivamente i casi di dolo o colpa grave. La responsabilità non si estenderà in ogni caso ai danni indiretti, non prevedibili e comunque al di fuori delle ipotesi per cui possa operare la garanzia sul Prodotto.

9.14 È altresì espressamente esclusa qualsiasi facoltà del Cliente di sospendere o ritardare i propri pagamenti per la fornitura dei Prodotti, anche in caso di reclami, nonché di operare autonomamente riduzioni di prezzo e/o compensazioni tra gli importi dovuti dal Cliente medesimo a titolo di prezzo dei Prodotti e le somme che quest'ultimo ritenga a lui dovute da AQUA a qualsiasi titolo.

## 10. Garanzia-termini

10.1 I termini della garanzia sono diversi in funzione della tipologia di Prodotto e tengono conto della complessità ed articolazione del Prodotto stesso. Per alcuni Prodotti potranno essere applicati termini di garanzia diversificati alle singole parti che li compongono, in funzione della rispettiva categoria di appartenenza. Il Venditore, nei limiti dell'operatività della garanzia, garantisce esclusivamente che i Prodotti consegnati sono conformi a quelli ordinati, restando inteso che non viene garantita dal Venditore l'idoneità dei Prodotti stessi a soddisfare specifiche esigenze del Cliente o di terzi, salvo che le stesse non abbiano costituito specifico oggetto dell'ordine accettato, con la completa descrizione delle relative esigenze.

*so that proper inspections and checks can be performed. The goods will not be accepted if the Client fails to indicate in its transportation documents and delivery notes the identification details of the transportation document and the charged invoice to which the returned parts referred to, as issued by the Seller upon the sale of the Product, as well as the details of the defect report. In any case, the Client undertakes not to use any defective Products and report any disputes by third parties that it becomes aware without delay. All Products sent for repair or replacement under warranty must be received by the Seller with prepaid transportation costs by the Client and must be forwarded to the following address: AQUA S.P.A. via Tonino Crotti, 1 - 42018 San Martino in Rio (RE) - Italy. Any materials sent by the Client without following the formalities set out in this section 9.10, will not be accepted by the Seller. Defective parts will regain the ownership of the Seller after they are replaced.*

*9.11 The Seller shall check the returned materials that are defected within the following 30 (thirty) calendar days. If the results of the inspections conducted at the Seller's premises prove the existence of the alleged defect, the Seller, at its own discretion, may replace the defective Product or, alternatively, remove the defects. After the inspection, the Seller shall inform the Client when the repaired or replaced product may be collected from its premises. The possible replacing of the defective Product with a new Product with the same characteristics, as well as delivering the repaired Product to the Client shall take place Ex Works - the Seller's factory.*

*9.12 The warranty granted in accordance with this section 9 shall be considered exclusive and replaces any other form of warranty envisaged by law or business practices.*

*9.13 Consequently, the Seller shall not be held liable or direct or indirect damages caused to people or things deriving from the use of the supplied Products, contractually or non-contractually, with the sole exception of cases of wilful misconduct or gross negligence. Liability shall not extend to unforeseen indirect damages and in any case damages beyond the cases where the warranty can cover the Product.*

*9.14 Likewise, the Client shall not be entitled to suspend or delay payments for the supply of the Products, even in case of complaints, or independently implement price reductions or offsets between the amounts due by the Client for the price of the Products and sums that the latter considers due to the Client by AQUA for whatever reason.*

## 10. Warranty-terms

*10.1 The warranty terms may vary on the type of Product and take into account the complexity and structure of the Product. Different warranty terms may be applied to individual parts of some Products depending on the respective category. To the extent of the warranty period, the Seller warrants exclusively that the Products delivered are compliant to the ordered ones, it being understood that the Seller does not guarantee that the Products will be suitable to meet the specific needs of the Client or those of third parties, unless these needs are subject-matter of the accepted order with the complete description of the respective needs.*

10.2 I termini di garanzia decorrono dalla data di vendita del Prodotto stesso da parte del Venditore, da intendersi e identificarsi come la data di fatturazione del bene.

10.3 Fatte salve le precisazioni di cui al precedente Art. 10.1 e/o a diversi accordi tra le Parti, i termini di garanzia generalmente riconosciuti dal Venditore sono i seguenti:

- Prodotti elettromeccanici: 30 mesi (2,5 anni). Si tratta dei Prodotti che hanno parti elettriche, elettroniche, meccaniche o elettromeccaniche in movimento. Possono rientrare in questa categoria, a titolo meramente esemplificativo, i seguenti Prodotti del Venditore: Pompe Peristaltiche, Elettromagnetiche, a Motore e relativi sistemi compositi, Strumenti e pannelli di regolazione, Agitatori automatici, Contatori, Valvole automatiche, Cloratore, Elettropompe di circolazione, ecc..

- Strutture metalliche per piscina: 120 mesi (10 anni). Si tratta dei pannelli metallici utilizzati per le strutture delle piscine. La garanzia è riferita esclusivamente a fenomeni di corrosione passante.

- Prodotti statici privi di elettronica: 60 mesi (5 anni). Si tratta prevalentemente di Prodotti plastici di stampaggio o lavorazione, come filtri, cartucce, bombole, accessori piscina, ecc..

10.4 Alcuni Prodotti, ove costituiti da più componenti diversi, potrebbero avere parti con garanzia diversificata. A titolo meramente esemplificativo, un addolcitore avrà garanzia di 30 mesi sulla valvola automatica e di 60 mesi sulle restanti parti, esclusi i materiali di consumo, come le resine.

10.5 Alcuni Prodotti specifici, per la loro particolarità costruttiva o di utilizzo, potrebbero avere garanzie diverse da quelle specificate all'Art. 9 e Art. 10 delle presenti CGV. In questi casi, le diverse modalità di garanzia sono riportate sui relativi documenti tecnici e divulgativi dei Prodotti stessi.

## 11. Forza Maggiore

11.1 In ogni caso, il Venditore non sarà responsabile nei confronti del Cliente per l'inadempimento di qualsivoglia clausola delle presenti CGV e/o del contratto di vendita, in qualunque modo concluso, qualora l'adempimento delle obbligazioni del Venditore sia reso impossibile o eccessivamente oneroso a causa di eventi imprevedibili ad esso non imputabili (di seguito, per brevità "Eventi di Forza Maggiore"). Sono da considerarsi inclusi nella qualifica di Eventi di Forza Maggiore, a titolo esemplificativo ma non esaustivo, i seguenti eventi: incendi, inondazioni, terremoti, esplosioni, incidenti, guerre, rivolte, insurrezioni, sabotaggi, epidemie, restrizioni per quarantena, scioperi, mancanza di mano d'opera, blocchi di trasporto, carenza di energia, mancanza di materie prime o di macchinari per la produzione dei Prodotti, eventi naturali ed atti di qualsiasi pubblica autorità, anche straniera.

11.2 Qualora un Evento di Forza Maggiore impedisca o ritardi la consegna dei Prodotti al Cliente da parte del Venditore o l'esecuzione di una qualsiasi altra obbligazione di quest'ultimo per un periodo superiore a 6 (sei) mesi consecutivi, il Venditore avrà la facoltà di risolvere il contratto di vendita senza alcuna responsabilità di sorta nei confronti del Cliente, fatte salve le previsioni di legge di cui agli artt. 1463 e ss. e 1467 e ss. Codice Civile.

## 12. Diritti di proprietà industriale ed intellettuale sui Prodotti

Il Venditore è e rimane l'esclusivo titolare di tutti i diritti

*10.2 The warranty terms shall be effective as of the sale date of the Product of the Seller, to be considered and identified as the billing date of the goods.*

*10.3 Notwithstanding the provisions of section 10.1 above or other agreements between the Parties, the warranty terms generally recognised by the Seller are as follows:*

*- Electromechanical products: 30 months (2.5 years). These are Products that have electrical, electronic, mechanical or moving electromechanical parts. By way of example, the following Products of the Seller may be part of this category: Peristaltic pumps, electromagnetic pumps, motor driven pumps and relevant composite systems, tools and control panels, automatic mixers, meters, automatic valves, chlorinator, electric circulator pumps, etc..*

*- Metal structures for pools: 120 months (10 years). These are metal panel used for pool structures. The warranty refers exclusively to passing corrosion phenomena.*

*- Static products without electronics: 60 months (5 years). These are mainly plastic products for moulding or processing, like filters, cartridges, tanks, pool accessories, etc..*

*10.4 Some Products that are made-up of different components, could have parts with different warranties. By way of example, a softener will have a warranty of 30 months on the automatic valve and 60 months on the remaining parts, excluding consumables, like resins.*

*10.5 Some specific Products due to their particular design or use, may have different warranties than those specified in section 9 and section 10 of these GCS. In these cases, the different warranties are outlined on the respective technical and informative documents of the Products.*

## 11. Force majeure

*11.1 In any case, the Seller shall not be held liable towards the Client for a breach of any of the clauses of these GCS or of the sales contract in any way concluded, if the fulfilment of the obligations by the Seller is made impossible or excessively burdensome due to unforeseen causes (hereinafter, "Force Majeure Events"). Force Majeure Events shall include by way of example, but not limited to: fires, flooding, earthquakes, explosions, accidents, wars, riots, rising, sabotage, epidemics, quarantine restrictions, strikes, lack of labour, transport blockage, lack of electricity, lack of raw materials or production materials for the Products, natural events or other acts by public authorities, as well as foreign authorities.*

*11.2 If a Force Majeure Event hinders or delays the delivery of the Products to the Client on the part of the Seller or the fulfilment of any other obligation of the latter for a period of more than 6 (six) consecutive months, the Seller shall have the right to terminate the sales contract without any liability whatsoever towards the Client, notwithstanding the provisions of article 1463 and subsequent articles and article 1467 and subsequent articles of the Italian Civil Code.*

## 12. Industrial property rights and intellectual property rights on the Products

*The Seller is and shall remain the exclusive owner of all the industrial and intellectual property rights*

di proprietà industriale ed intellettuale connessi con la progettazione, realizzazione e produzione dei Prodotti forniti, ivi incluse loro singole parti e la relativa documentazione.

### 13. Clausola di salvaguardia

Qualora una qualsiasi clausola delle presenti CGV sia considerata invalida o inefficace, tale validità o inefficacia non comprometterà la validità delle altre clausole, che continueranno ad avere piena efficacia.

### 14. Legge Applicabile

Le presenti CGV, nonché qualsiasi contratto di vendita in qualunque modo concluso tra le Parti, saranno regolati ed interpretati in conformità alla legge italiana.

### 15. Giurisdizione e Foro Competente

Ogni e qualsiasi controversia derivante dalle presenti CGV e dai contratti di vendita conclusi sulla base delle stesse, salvo ivi diversamente pattuito tra le Parti, sarà soggetta esclusivamente alla giurisdizione italiana, con attribuzione esclusiva di competenza al Foro di Reggio Emilia.

### 16. Validità delle CGV

Le presenti CGV hanno decorrenza a partire dall'01/01/2019 e restano valide ed efficaci fino all'approvazione di loro esplicite variazioni. Per quanto attiene gli ordini già confermati da AQUA, presi in carico e pendenti, si applicano le CGV in vigore alla data dell'accettazione dell'ordine da parte del Venditore.

\*\*\*

Il Cliente sottoscrive per accettazione, ai fini di cui agli artt. 1341 e 1342 Codice Civile, le presenti CGV, espressamente accettandone il contenuto, in particolare quanto alle seguenti clausole: Art. 2.2; Art. 2.3; Art. 3.4; Art. 4.2, Art. 5.3; Art. 5.5; Art. 5.6; Art. 5.7; Art. 7.2; Art. 8; Art. 9; Art. 10; Art. 14; Art. 15; Art. 16.

San Martino in Rio li 28/10/2024

*the supplied Products, including their single parts and respective documentation.*

### 13. Safeguard clause

*Whenever any clause of these GCS is considered invalid or ineffective, said invalidity shall not compromise the validity of the remaining clauses which shall continue to remain in full effect.*

### 14. Applicable legislation

*These GCS, as well as any sales contract in any way concluded between the Parties, shall be regulated and interpreted pursuant to the Italian law.*

### 15. Jurisdiction and Competent Court

*Any dispute regarding these GCS or the enforced sales contracts based on said conditions, unless agreed otherwise by the Parties, shall be exclusively subject to Italian jurisdiction, exclusively attributed to the court of Reggio Emilia.*

### 16. Validity of the GCS

*These GCS shall be effective as of 01/01/2019 and shall remain valid until approval of their expressed variations. As for orders already confirmed by AQUA, in progress or pending, the GCS in force as of the acceptance date of the order by the Seller shall apply.*

\*\*\*

*In compliance with articles 1341 and 1342 of the Italian Civil Code, the Client signs these GCS and expressly approves its contents, in particular the following clauses: § 2.2; § 2.3; § 3.4; § 4.2, § 5.3; § 5.5; § 5.6; § 5.7; § 7.2; § 8; § 9; § 10; § 14; § 15; § 16.*

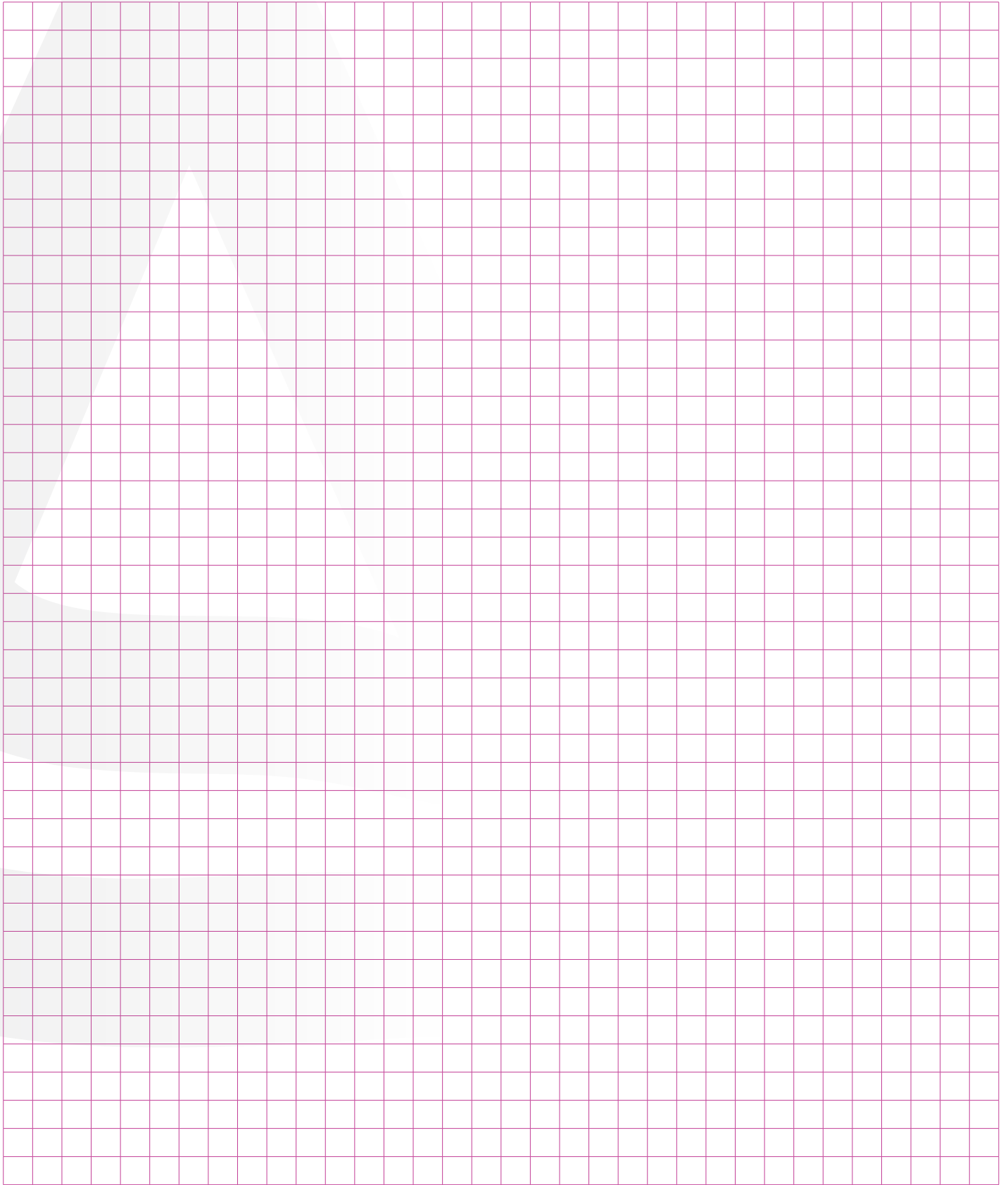
San Martino in Rio - 28/10/2024



A series of horizontal lines for writing, spanning the width of the page. The lines are evenly spaced and extend from the left margin to the right margin.









A series of horizontal lines for writing, spanning the width of the page. The lines are evenly spaced and extend from the left margin to the right margin.



