

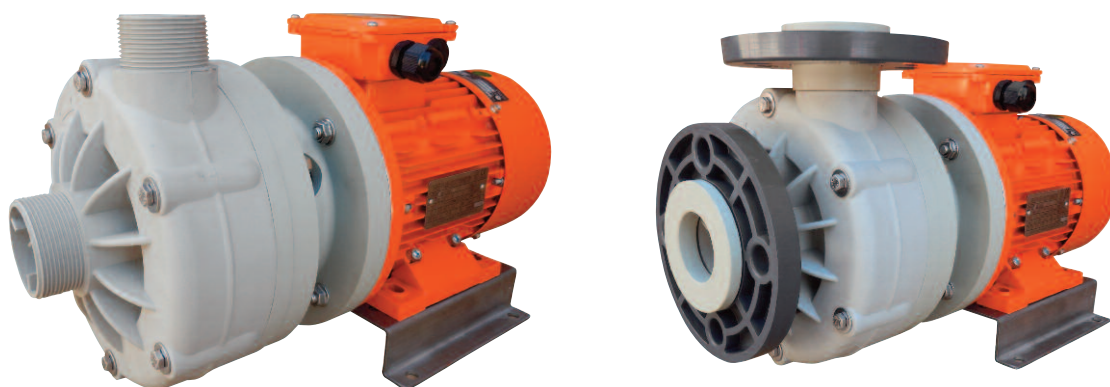
## горизонтальные центробежные насосы ADH 120

### Варианты исполнения: PP - PVDF

Центробежные насосы ADH с механическим уплотнением выполнены из пластиковых материалов (полипропилена и PVDF) и подходят для высококоррозионных жидкостей, которые могут содержать и твердые суспензии.

Работают на моноблочном двигателе (max 3000 грм). Их особый дизайн с открытой крыльчаткой позволяет перекачивать даже самые грязные жидкости с вязкостью до 500 Сps (при 20°C), содержащих и твердые суспензии.

Имеются две разные версии с различной герметичностью в зависимости от использования: А (прокладка) и В (механическое уплотнение).

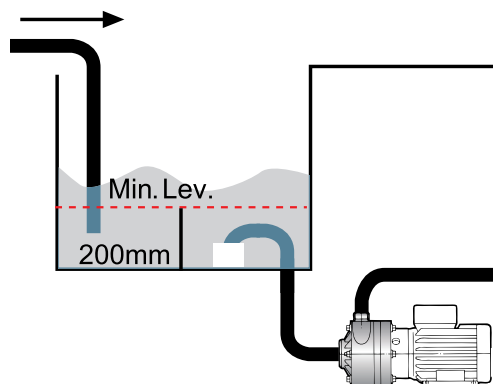


## Технические характеристики насоса

Материал исполнения	PP - PVDF
Мах. Производительность*	25 м3 / ч
Макс. высота напора	16 м
Мах.температура	PP 60°C - PVDF 90°C
Максимальная вязкость	500 сПз
Мах. диаметр твёрдых частиц	6 мм.
Всасывающий / нагнетательный патруб	2 " М x 1 1/2" М - или фланец DN 50 X DN40
Мощность	2.0HP 380V3/50Hz / 2800 об/мин, 2 полюса
Вес насоса с мотором	PP 16 кг, PVDF 17 кг

### УСТАНОВКА

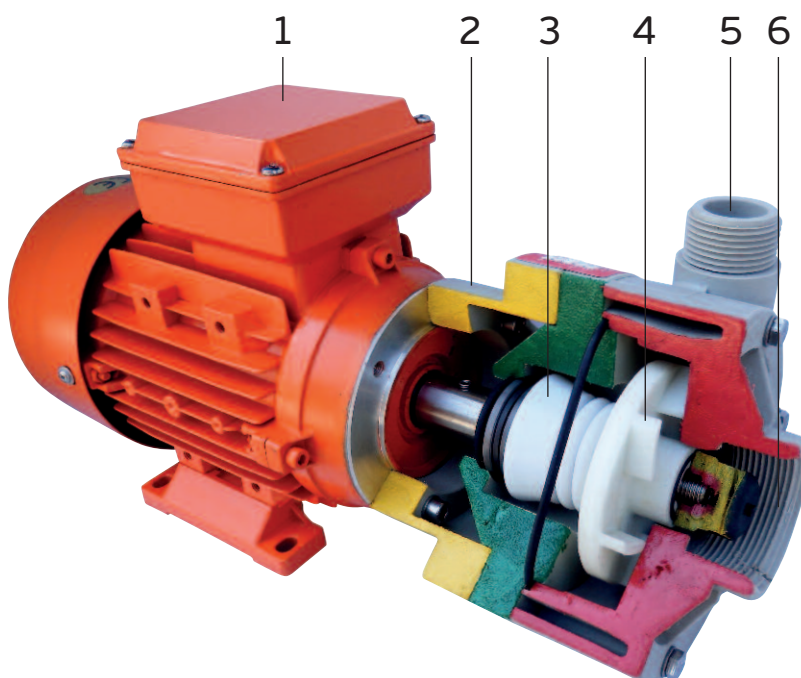
Ось горизонтального центробежного насоса ADH при установке должна располагаться исключительно горизонтальным образом, а высота столба жидкости находится над всасывающим патрубком насоса. Необходимо использовать специальные приспособления для предотвращения работы всухую, образования вихрей и возможного отсоса воздуха. Горизонтальный центробежный насос ADH должен работать с жидкостью, потому что работа всухую или наличие воздушных пузырей может повредить механическое уплотнение.



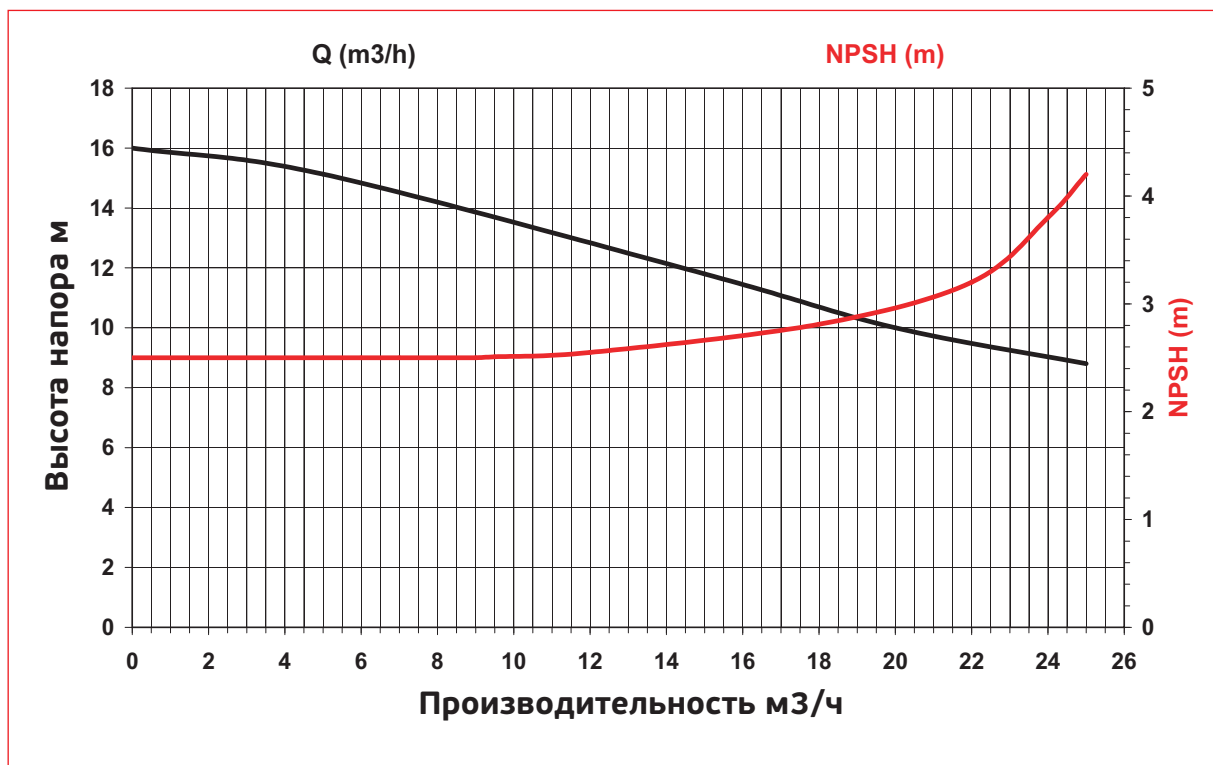
### ОПИСАНИЕ НАСОСА

Горизонтальные центробежные насосы из смолы состоят из прочного корпуса и цевочного колеса, предназначенного для крепления электродвигателя и проверки механического уплотнения. Вал насоса, к которому прикреплена открытая крыльчатка, жестко закреплен с валом электродвигателя. На обратной стороне крыльчатки расположено механическое уплотнение вала

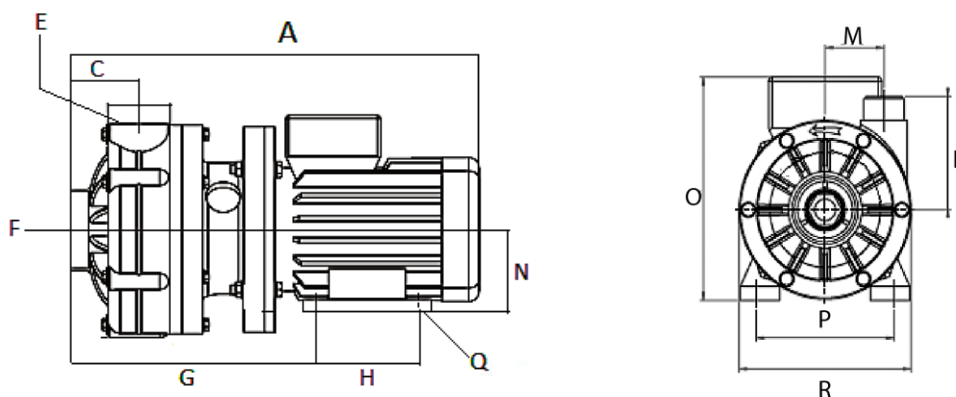
- 1 = электродвигатель
- 2 = цевочное кольцо
- 3 = механическое уплотнение
- 4 = крыльчатка
- 5 = выходной канал
- 6 = входной канал



### График производительности насоса

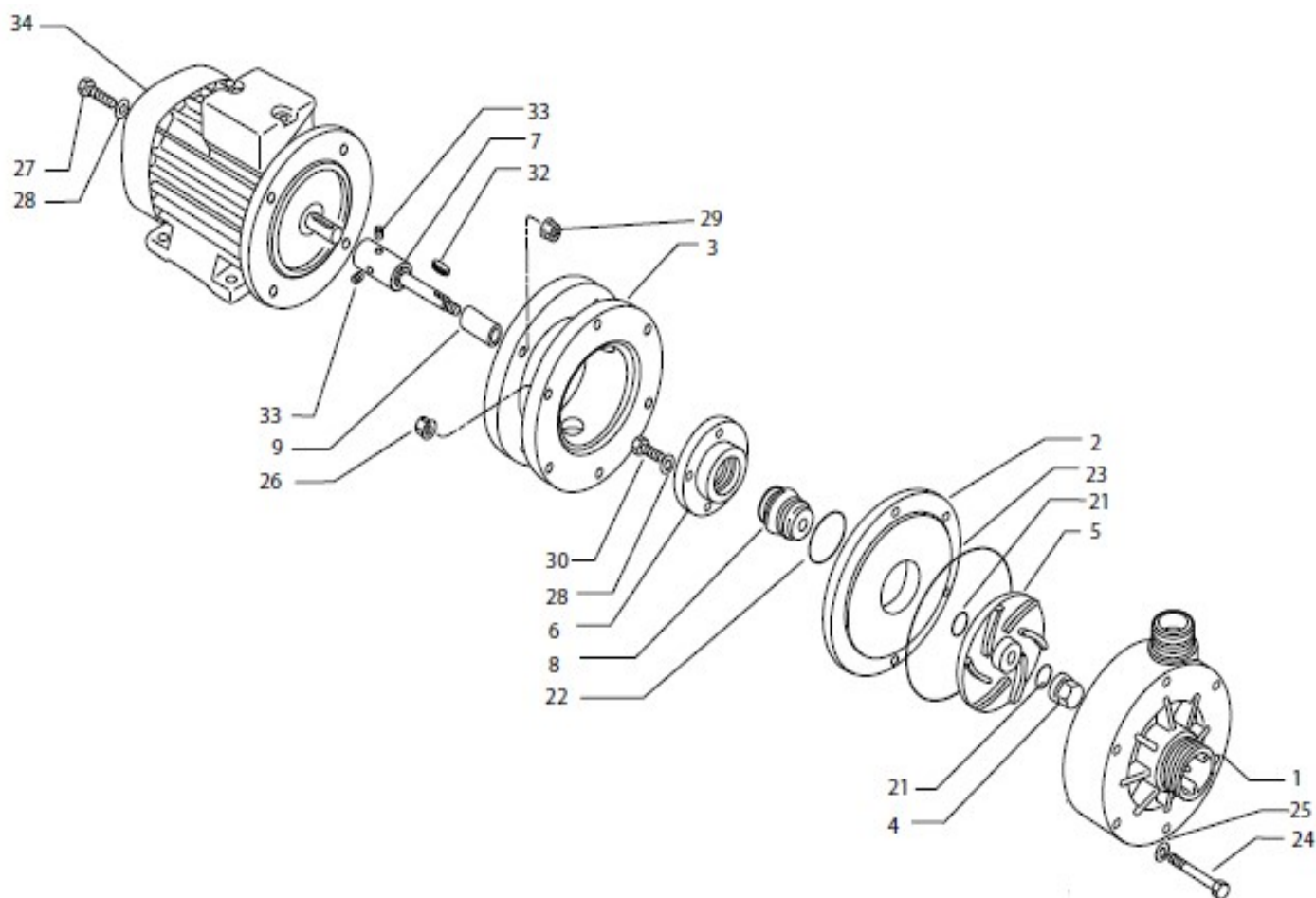


### Внешние и установочные размеры



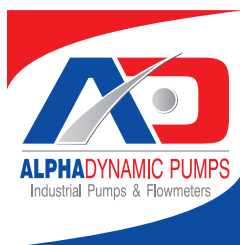
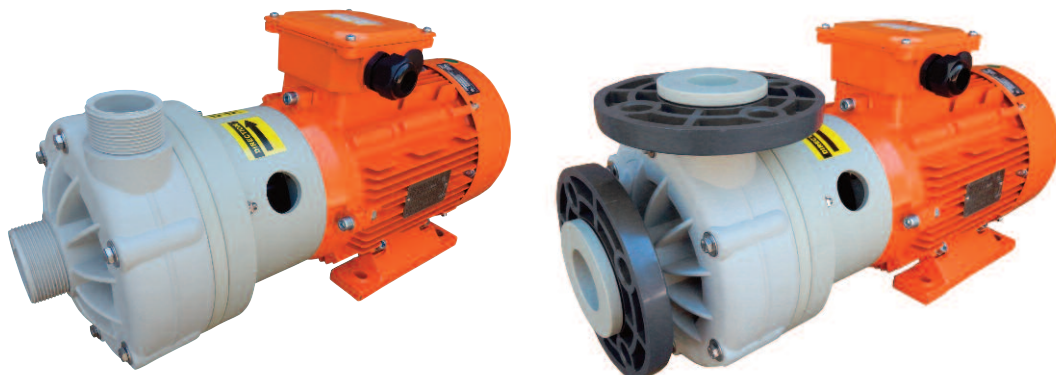
Модель насоса	Моторный фланец В3-В5	Kw	Rpm	РАЗМЕРЫ -ММ-												
				A	C	E	F	G	H	L	M	N	O	P	R	Q
ADH 120	90	1.5	2800	426	75	1 1/2 " M - DN 40	2 " M - DN 50	257	100	130	40	90	210	140	203	4 X Φ10

## ADH 120 / 130 bellow seal pump spare part list



POS	DESCRIPTION	QTY req
1	Pump body	1
2	Rear Flange	1
3	Lantern	1
4	Impeller locking nut	1
5	Impeller	1
6	Flange	1
7	Shaft	1
8	Bellow seal	1
9	Spacer inox	1
12	Motor spacer	1
21	Impeller gasket	2
22	Oring	1

POS	DESCRIPTION	QTY req
23	Pump casing gasket	1
24	Pump casing screw	6
25	Flat washer	6
26	Flanged nut	6
27	Screw	4
28	Washer	8
29	Nut	4
30	Screw	4
32	Turning lip-key	4
33	Flat-grub nut	1
34	Motor	1



**BTS**  
ENGINEERING

<https://prom-nasos.pro>  
<https://bts.net.ua>  
<https://prom-nasos.com.ua>  
+38 095 656-37-57  
+38 067 360-71-01  
+38 063 362-12-31  
[info@prom-nasos.pro](mailto:info@prom-nasos.pro)