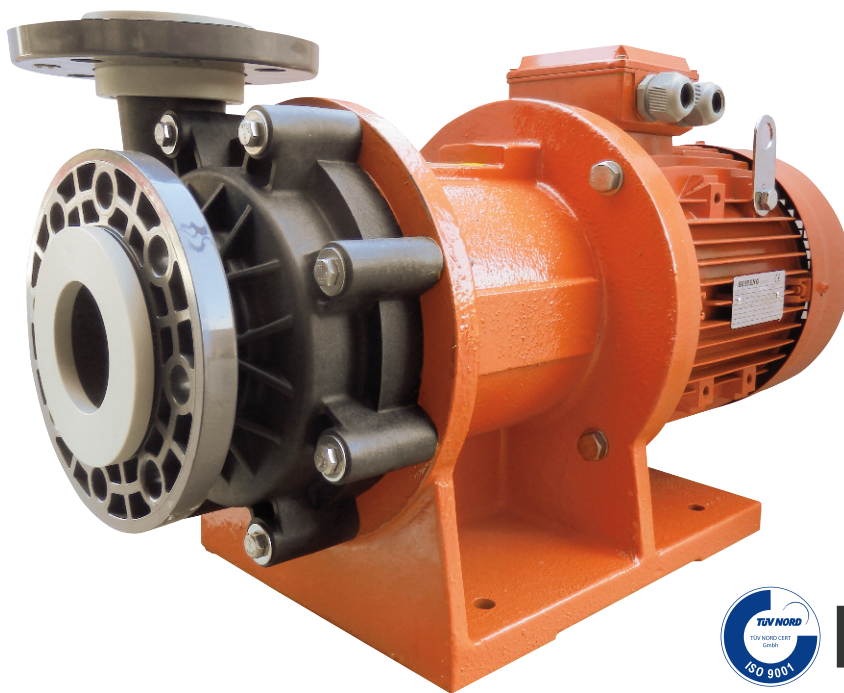


## насосы с магнитной муфтой ADM 100

### Варианты исполнения: PP - PVDF

Центробежные насосы с магнитной муфтой серии ADM 100 выполнены из термопластиков (PP и PVDF) и подходят для коррозионных жидкостей.

Благодаря инновационной магнитной системе движения модель насоса ADM 100 PP / PVDF снижает опасность потери и стоимость технического обслуживания. Крутящий момент электродвигателя передается насосу магнитной муфтой без механического контакта. Это гарантирует максимальную безопасность и эффективность.

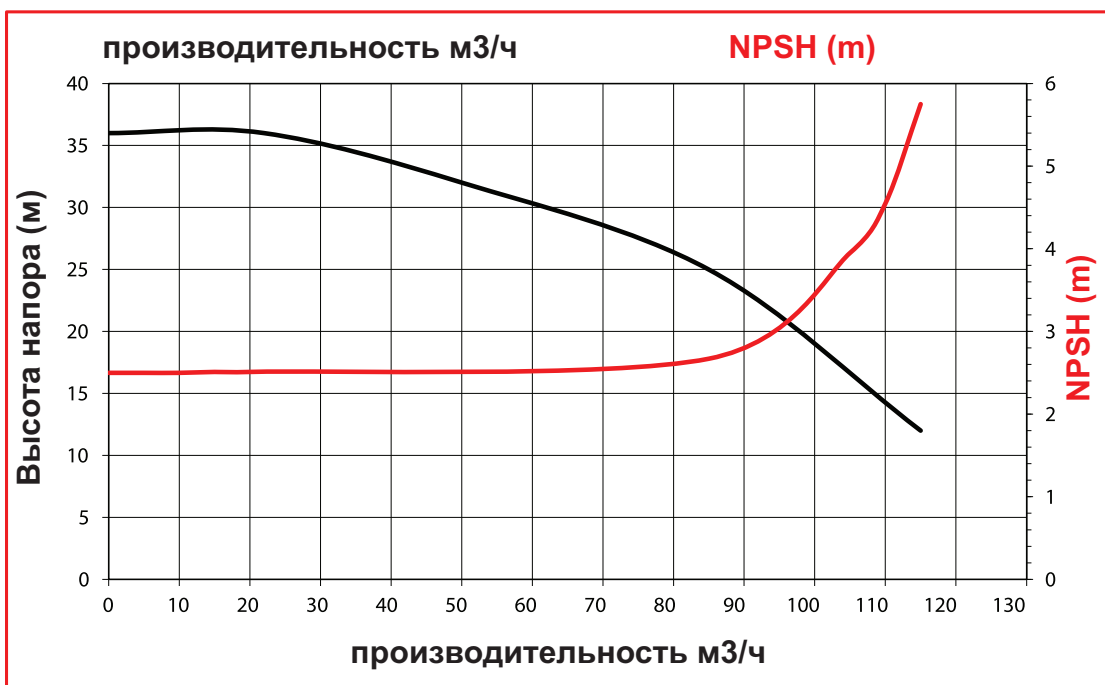


## Технические характеристики насоса

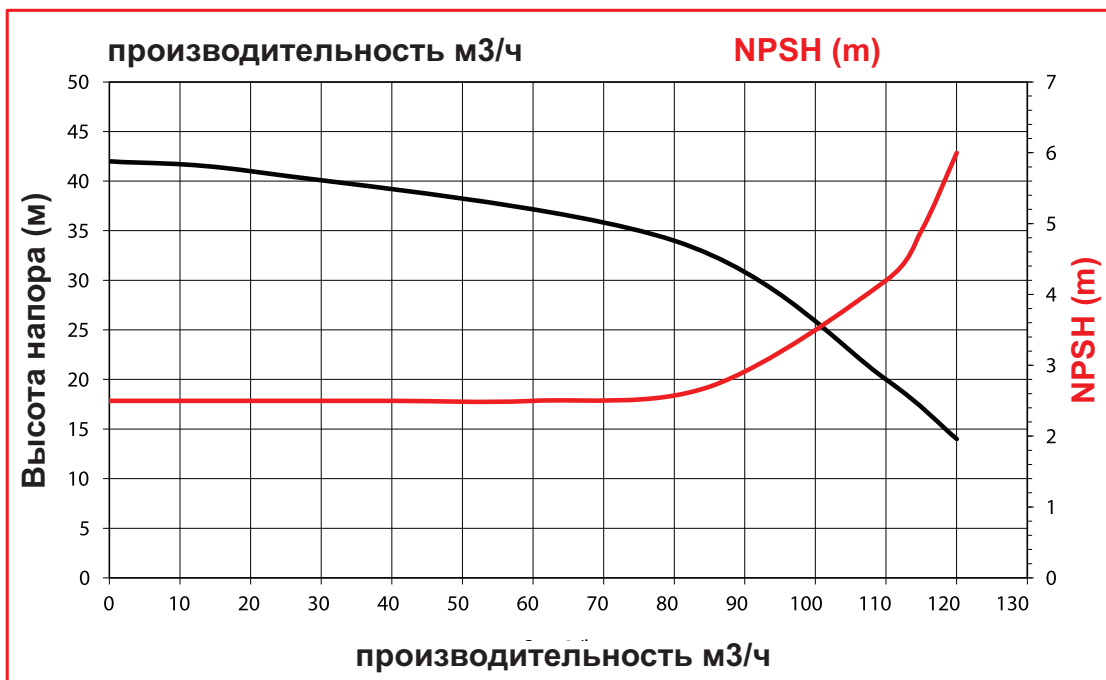
Материал исполнения	PP - PVDF
Мах. Производительность*	100 м <sup>3</sup> /ч
Макс. высота напора	48 м
Мах.температура	PP 60°C - PVDF 90°C
Макс. вязкость перекачиваемой жидкости	200 сПз
Intake / Delivery connections	DN 100 X DN 80 Flange PN10
Вес насоса без мотора	PP 42кг, PVDF 44 кг
Вес насоса с мотором 20HP	PP 133кг, PVDF 135 кг
Вес насоса с мотором 25HP	PP 163 кг, PVDF 165 кг
Вес насоса с мотором 30HP	PP 190 кг, PVDF 192 кг

## График производительности насоса

### ADM 100.1

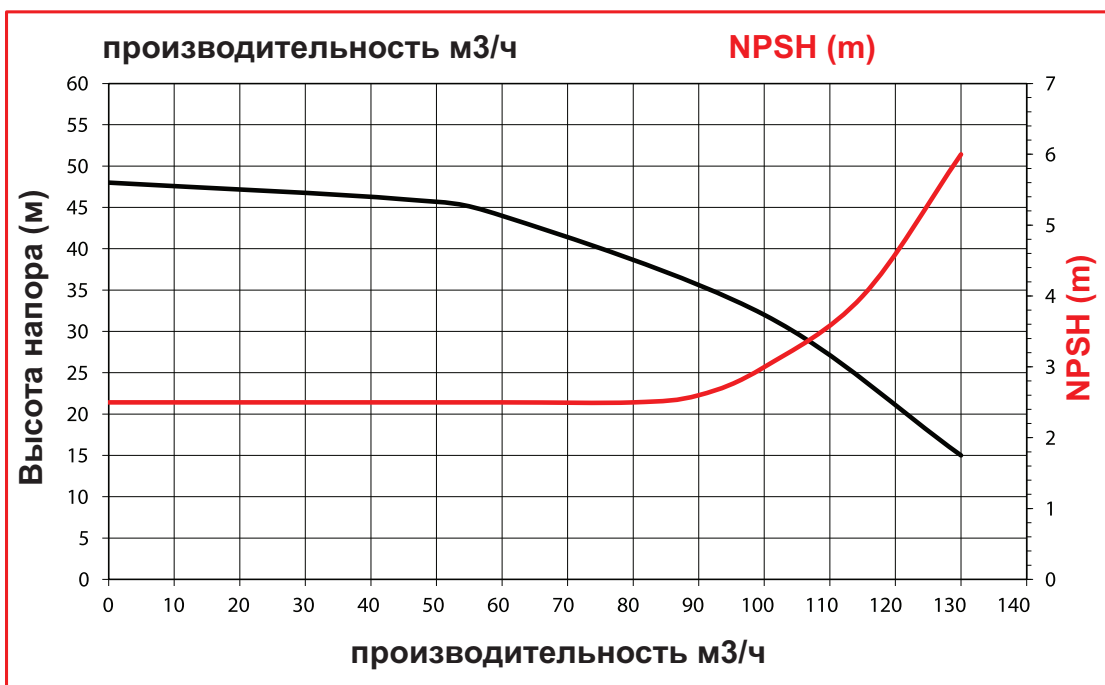


### ADM 100.2

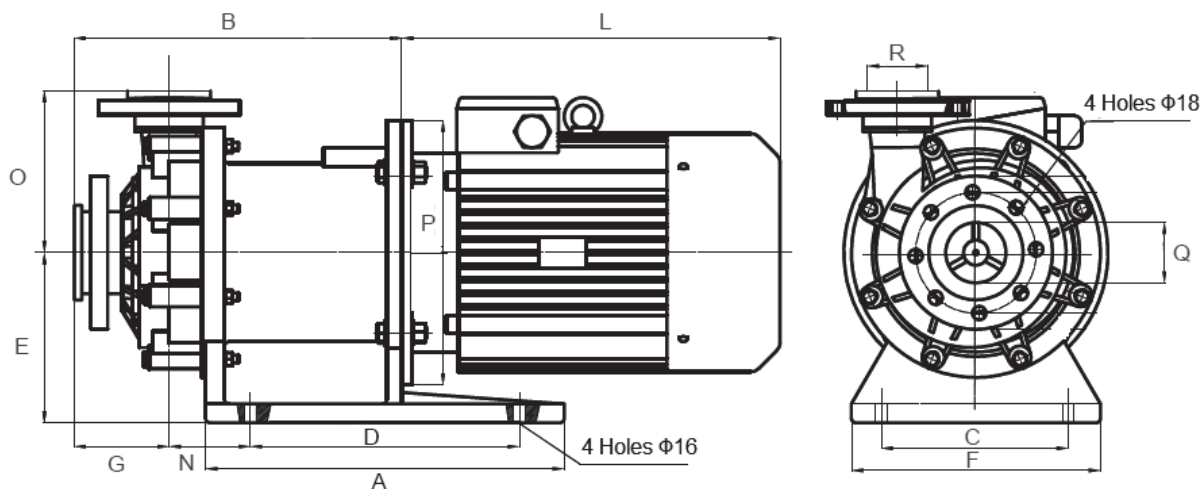


## График производительности насоса

### ADM 100.3

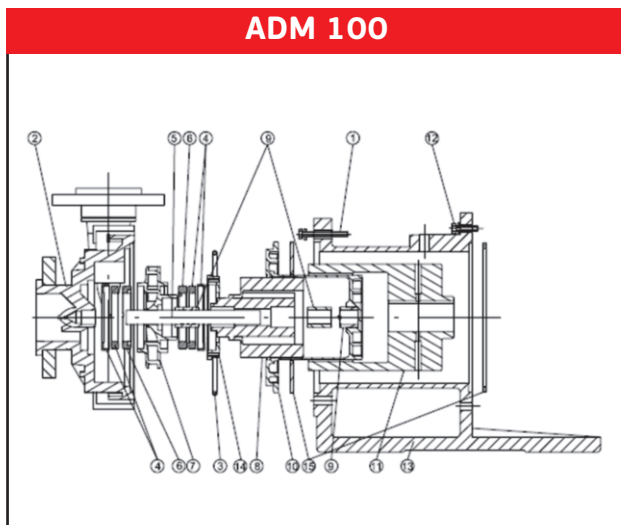


### Внешние и установочные размеры



Модель насоса	Моторный В35	Kw	Rpm	размеры -мм-												
				A	B	C	D	E	F	G	L	N	O	P	Q	R
ADM 100.1	160	15	2800	475	435	250	360	225	330	124	510	104	217	350	DN 100	DN 80
ADM 100.2	160	18.5	2800	475	433	250	360	225	330	124	554	104	217	350	DN 100	DN 80
ADM 100.3	180	22	2800	475	433	250	360	225	330	124	595	104	217	350	DN 100	DN 80

### Список запчастей



ПОЗИЦИЯ	ОПИСАНИЕ	МАТЕРИАЛ
1	ВИНТ	AISI 304
2	Корпус насоса	PP - PVDF
3	Уплотнительные кольца	EPDM / VITON
4	КОРОБКА БЕЗОПАСНОСТИ	AI203 EPDM / VITON
5	ВАЛ + КОЛЬЦО	AI203
6	ИМПЕЛЛЕР ПОДШИПНИК	PTFEC
7	"РАБОЧЕЕ КОЛЕСО"	PP - PVDF
8	ВНУТРЕННИЙ МАГНИТ	PP / PVDF - NeFeb
9	ПОДШИПНИК	PTFEC
10	Задний корпус	PP / PVDF
11	ВНЕШНИЙ МАГНИТ	C40 - NeFeb
12	ВИНТ	AISI 304
13	СКОБКА	CAST IRON / ALUMINIO
14	ЗАДНЯЯ ПОДДЕРЖКА	PP / PVDF
15	RING	AISI 304



## насосы с магнитной муфтой ADM 100.1 / ADM 100.2 / ADM 100.3



# BTS ENGINEERING

<https://prom-nasos.pro>  
<https://bts.net.ua>  
<https://prom-nasos.com.ua>  
+38 095 656-37-57  
+38 067 360-71-01  
+38 063 362-12-31  
[info@prom-nasos.pro](mailto:info@prom-nasos.pro)