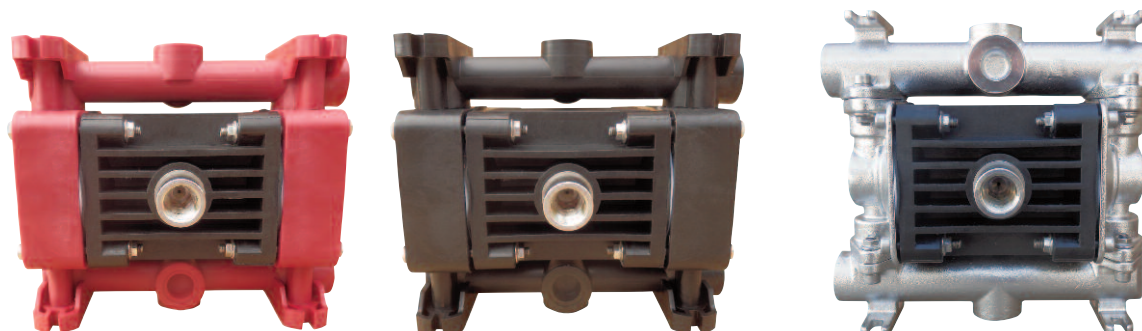


Ruby 010

Варианты исполнения: PP - PVDF- PP+CF - AISI316

Новая линейка насосного оборудования с обновлённым дизайном и усиленным корпусом.

Новые насосы имеют высокую производительность и сниженный расход воздуха.




Преимущества насосов Ruby

- Экономичное потребление воздуха, экологический дизайн
- Высокая степень производительности
- Оптимальная производительность
- Высокая эффективность для давления / вместимости
- Не замерзающие
- Новый дизайн воздушного клапана, полностью контролируемый проход воздуха
- Простота демонтажа и повторной сборки
- Прогрессивная технология мембран
- Вариант Twin Manifold (два всасывания и две поставки)
- Отличная производительность и соотношение цены и качества
- Идеально подходят для абразивных, вязких и чувствительных к сдвигу сред
- Автоматическое всасывание
- Полное погружение в перекачиваемую среду (по запросу)
- Перекачивание вязких жидкостей
- Простота в обслуживании и замене деталей
- Легкое изменение ориентации портов подачи (обратный коллектор)

СОСТАВЛЕНИЕ КОДОВ НАСОСОВ Ruby

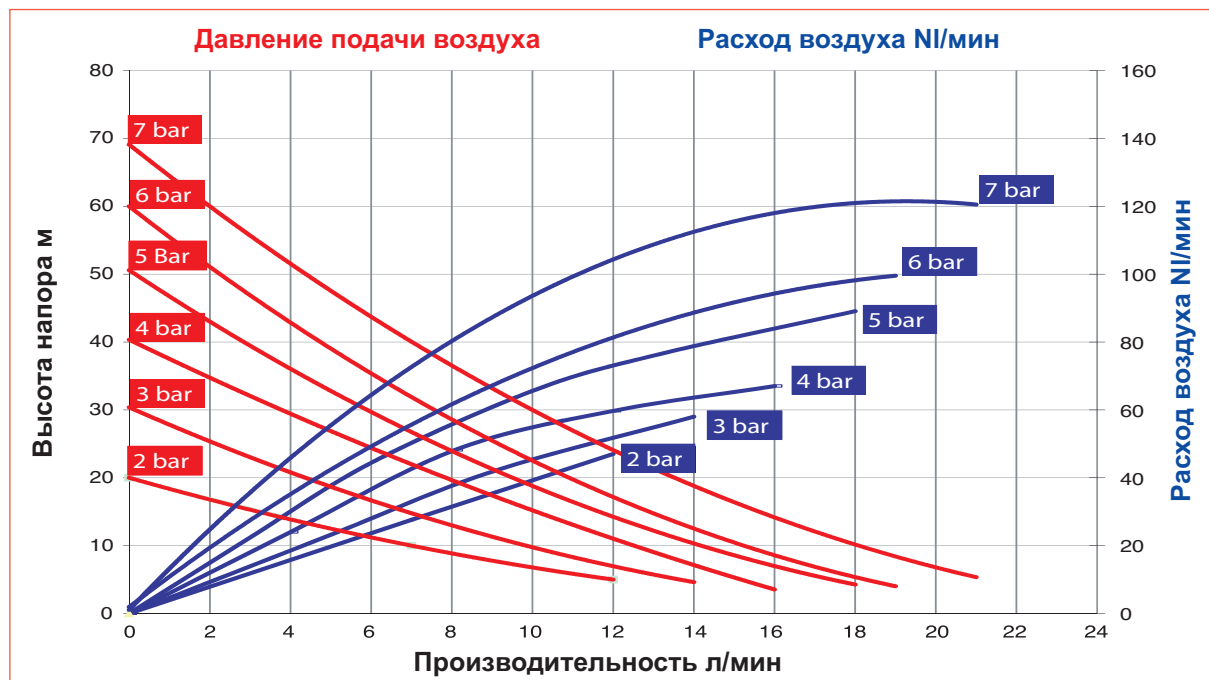
Модель насоса	Корпус насоса	Центральный корпус	Материал мембран	Гнезда шаров	Шары	Уплотнительные кольца
Ruby 010	P: PP PC: PP+CF V: PVDF S: AISI316	P: PP PC: PP+CF	NT: TFM+Back up (NBR)	P: PP V: PVDF S: AISI316	T: PTFE S: AISI316	F: VITON E: EPDM T: PTFE

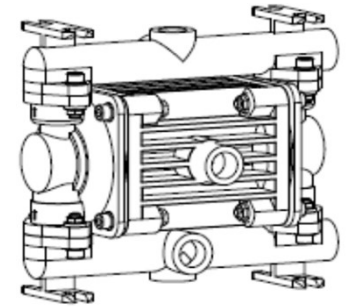
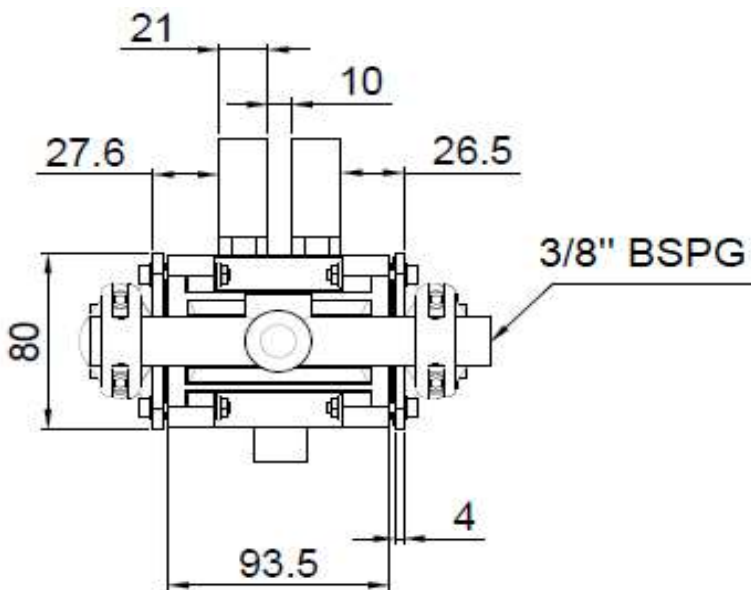
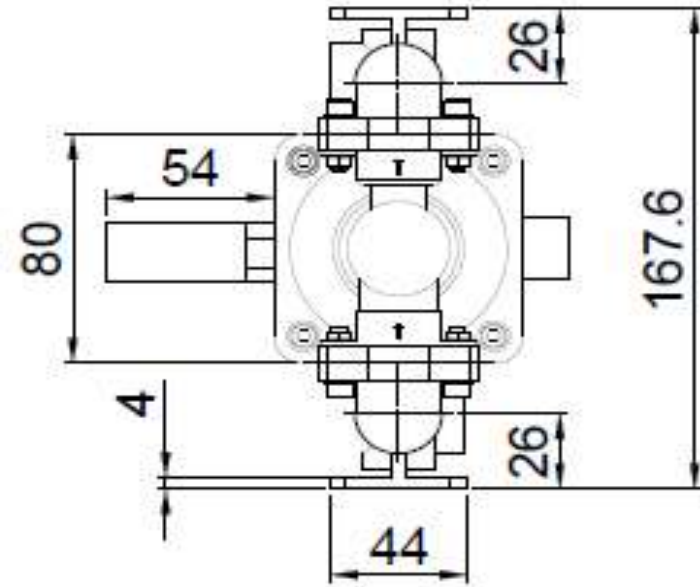
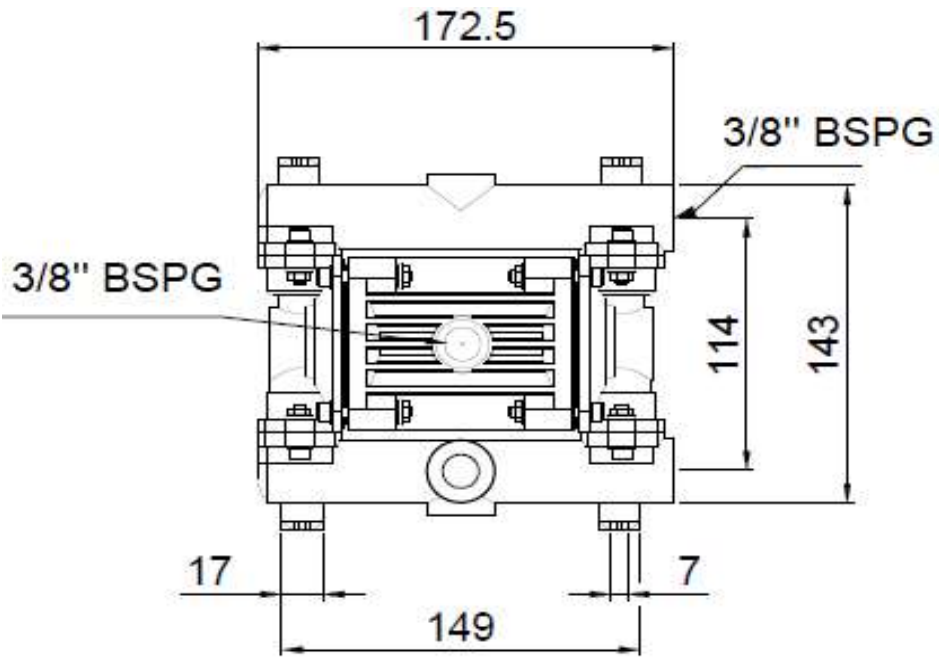
Технические характеристики насоса

сертификация	 II 3G Ex h IIB T4 Gc - II 3D Ex h IIIB T135°C Dc
материалы	PP, PP+CF, PVDF+CF, AISI 316
Мембраны	NT: TFM+(NBR)
Всасывающий / нагнетательный патрубки	3/8 "
Отверстие для подачи воздуха	3/8 "
Высота самовсасывания при безмасляной работе макс.*	4 m
Мах. Производительность*	21 L/min
Мах. напор	70 m
Мах. допустимое входное давление воздуха	7 Bar
Мах. диаметр твёрдых частиц	0.5 mm
Мах. температура	PP, PP+CF: 60 °C , PVDF: 95 °C , , AISI316 95°C
Вес нетто PP	1.2 Kg
Вес нетто PVDF	1.9 Kg
Вес нетто AISI316	3 Kg

* Кривые и характеристика эксплуатационных показателей погружных насосов со свободным расходным отверстием, при температуре воды 20°C, варьируются в зависимости от используемого материала.

График производительности мембранного насоса





PUMP MODEL :Ruby 010 3/8'

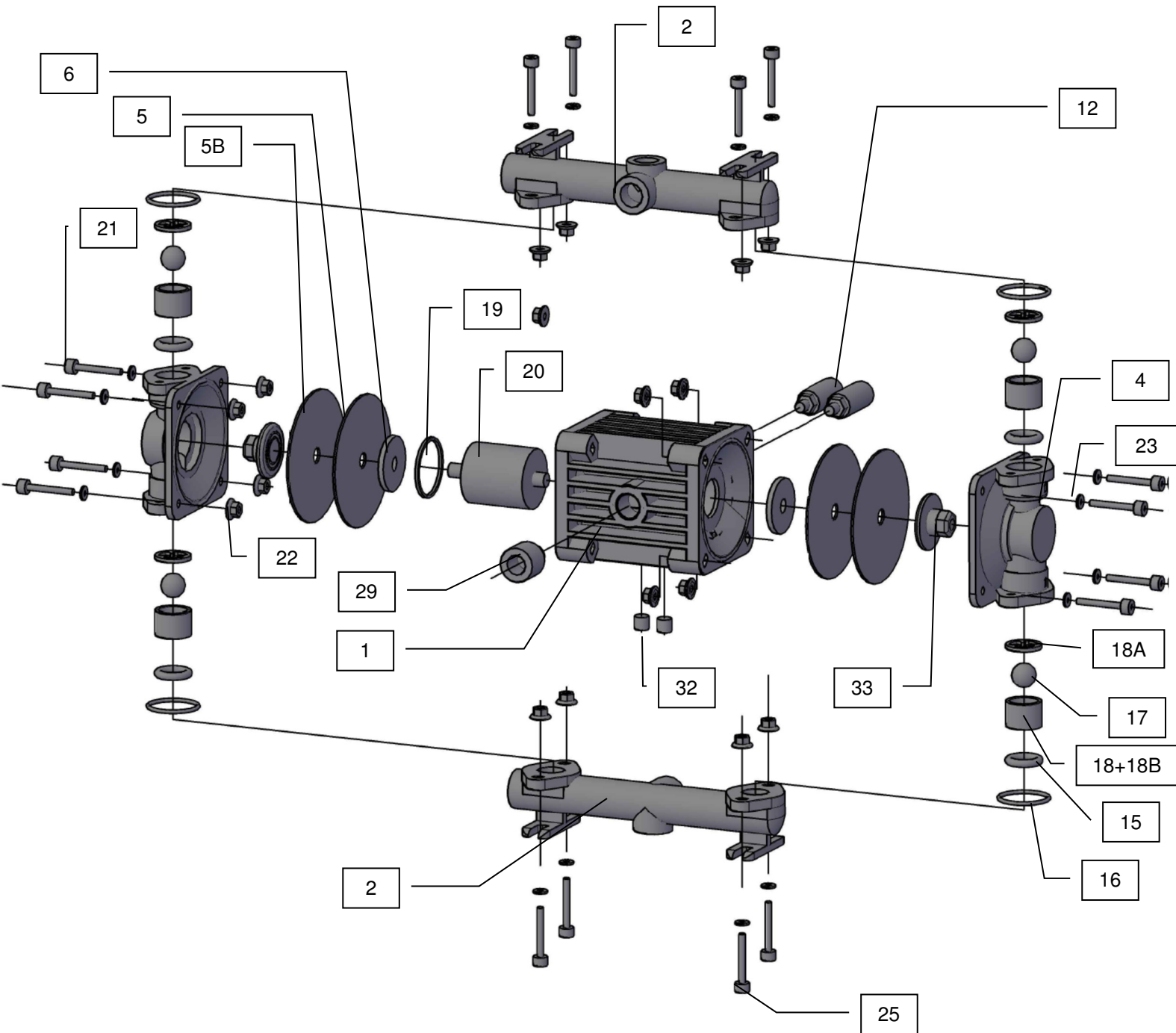


Date : 08/09/2016

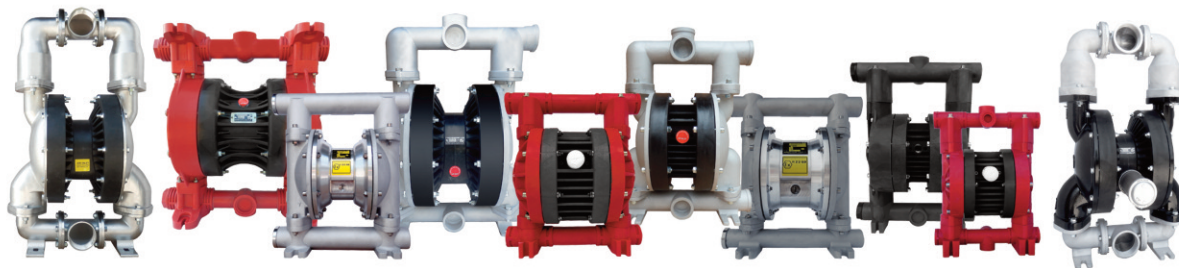
DRG No. 16009

Body: AISI316





POS	DESCRIPTION	QTY	POS	DESCRIPTION	QTY
01	CENTRAL BLOCK	2	18B	BALL SEAT INSIDE ORING (PVDF SEAT)	4
02	MANIFOLD	2	19	RETAINING RING AIR VALVE	1
04	PUMP HOUSING	2	20	AIR CONTROL VALVE	1
05	DIAPHRAGMS INTEPNAL	2	21	HOUSING SCREW	8
05B	DIAPHRAGMS EXTERNAL	2	22	BOLT	16
06	PISTON INNER	2	23	WASHER	16
12	SILENCER	2	23B	WASHER	8
15	VALVE SEAT ORING	4	25	MANIFOLD SCREW	8
17	VALVE BALL	4	29	AIR CONNECTION	1
16	VALVE SEAT ORING	4	32	SOCKET SET	2
18	BALL SEAT	4	33	EXTERNAL CAP	2
18A	BALL RUNNER CAGE	4			



BTS
ENGINEERING

<https://prom-nasos.pro>
<https://bts.net.ua>
<https://prom-nasos.com.ua>

+38 095 656-37-57
+38 067 360-71-01
+38 063 362-12-31

info@prom-nasos.pro