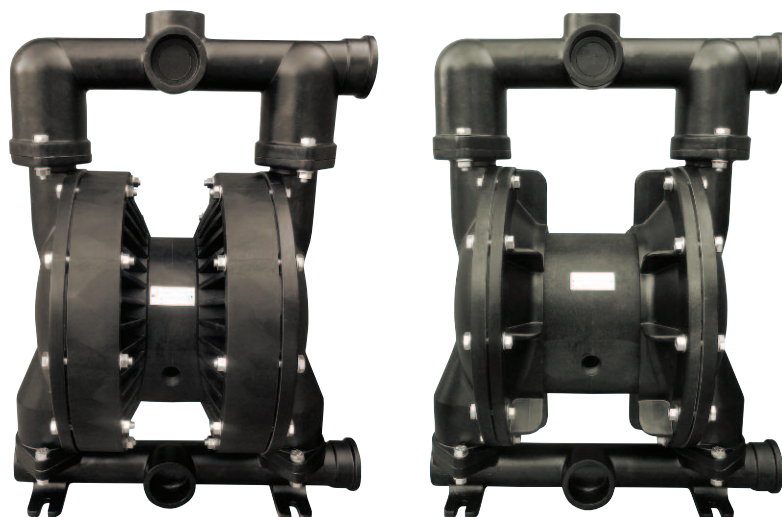


## Мембранный насос Ruby 150

Варианты исполнения: **ALUMINIUM**

Новая линейка насосного оборудования с обновлённым дизайном и усиленным корпусом. Новые насосы имеют высокую производительность и сниженный расход воздуха.



## Преимущества насосов Ruby

- Экономичное потребление воздуха, экологический дизайн
- Высокая степень производительности
- Оптимальная производительность
- Высокая эффективность для давления / вместимости
- Не замерзающие
- Новый дизайн воздушного клапана, полностью контролируемый проход воздуха
- Простота демонтажа и повторной сборки
- Прогрессивная технология мембран.
- Диафрагмы нового поколения с внутренним наружным поршнем
- Комбинированные мембраны PTFE+EPDM. Сочетают в себе самую высокую устойчивость к агрессивным средам тефлона и эластичность EPDM. Рабочая температура от -10°C до +130°C
- Комбинированные мембраны с модифицированным слоем тефлона, рассчитаны на 100 млн. циклов, идеальны для работы с абразивными жидкостями и для работы в условиях отрицательных температур
- Вариант Twin Manifold (два всасывания и две поставки)
- Отличная производительность и соотношение цены и качества
- Идеально подходит для абразивных, вязких и чувствительных к сдвигу сред
- Автоматическое всасывание
- полное погружение в перекачиваемую среду (по запросу)
- перекачивание вязких жидкостей
- простота в обслуживании и замене деталей
- Легкое изменение ориентации портов подачи (обратный коллектор);

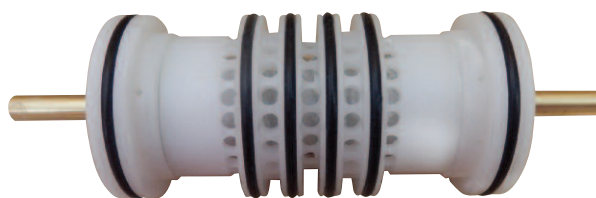
## СОСТАВЛЕНИЕ КОДОВ НАСОСОВ Ruby 150

Модель насоса	Корпус насоса	центральный корпус	Материал мембран	Шаровые сиденья	Шары	Уплотнительные кольца	другие варианты
Ruby 125	A : Алюминий AL-233	P: PP PC: PP+CF AP: Алюминий/PP APC: Алюминий/PP+CF	N: NBR проводящий E: EPDM проводящий F: VITON проводящий T: PTFE+EPDM проводящий Z: PTFE A +EPDM проводящий	N: NBR E: EPDM P: PP V: PVDF A: Алюминий S: AISI 316	N: NBR E: EPDM T: PTFE S: AISI 316	N: NBR E: EPDM T: PTFE F: VITON	D: Twin Manifold F: Flange PN16/ANSI/JIS

## Ruby инновационный масляный воздушный клапан

Сердцем насоса Ruby является наш инновационный, новый дизайн воздушного клапана. В связи с требованиями нового времени, для создания и предложения высококачественного продукта, с большим вниманием к окружающей среде и ее защите, был создан воздушный клапан мембранных насосов Ruby, который предлагает:

- ✓ Работа без масла
- ✓ Низкая потребность в обслуживании
- ✓ Не подвержен незначительному загрязнению сжатым воздухом
- ✓ Значительное энергосбережение
- ✓ Незамерзающая работа
- ✓ Работа во внешней среде
- ✓ Без мертвой точки
- ✓ Долгая работоспособность
- ✓ Надежность



## Особенности улучшенной цельной диафрагмы:

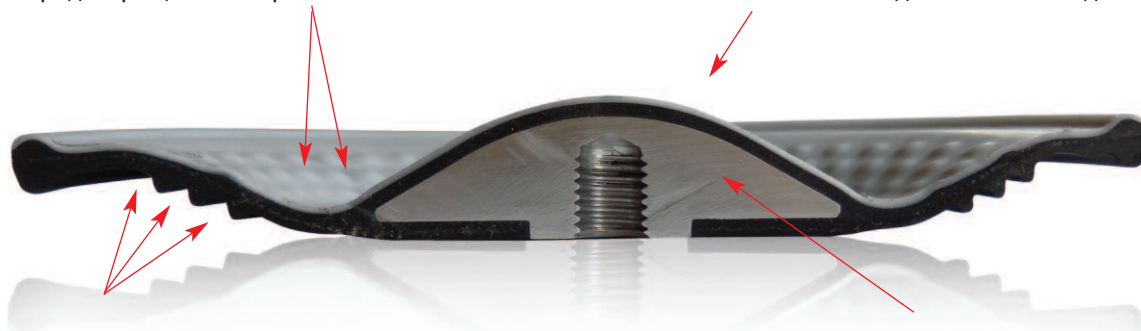
- ✓ Простота установки и обслуживания
- ✓ Длительный срок службы
- ✓ Сокращение эксплуатационных расходов
- ✓ Улучшенная производительность
- ✓ Большой рабочий объем за один цикл
- ✓ Без центрального отверстия, что способствует устранению возможной утечки.
- ✓ Нет необходимости страхования центральной оси
- ✓ Можно скрутить и раскрутить без использования инструментов



## Улучшенная цельная диафрагма

Выступы уменьшают растяжения PTFE в процессе регрессии и предотвращают быстрый износ.


Эксклюзивная коническая форма обеспечивает длительный срок службы, отличную способность всасывания и низкое давление на входе.



Вспомогательные рёбра обеспечивают и регулируют гибкость диафрагмы для увеличения срока службы и снижения кавитации на входе.

Крупная встроенная пластина способствует поддержанию почти 50% диафрагмы в течение всего динамического движения.

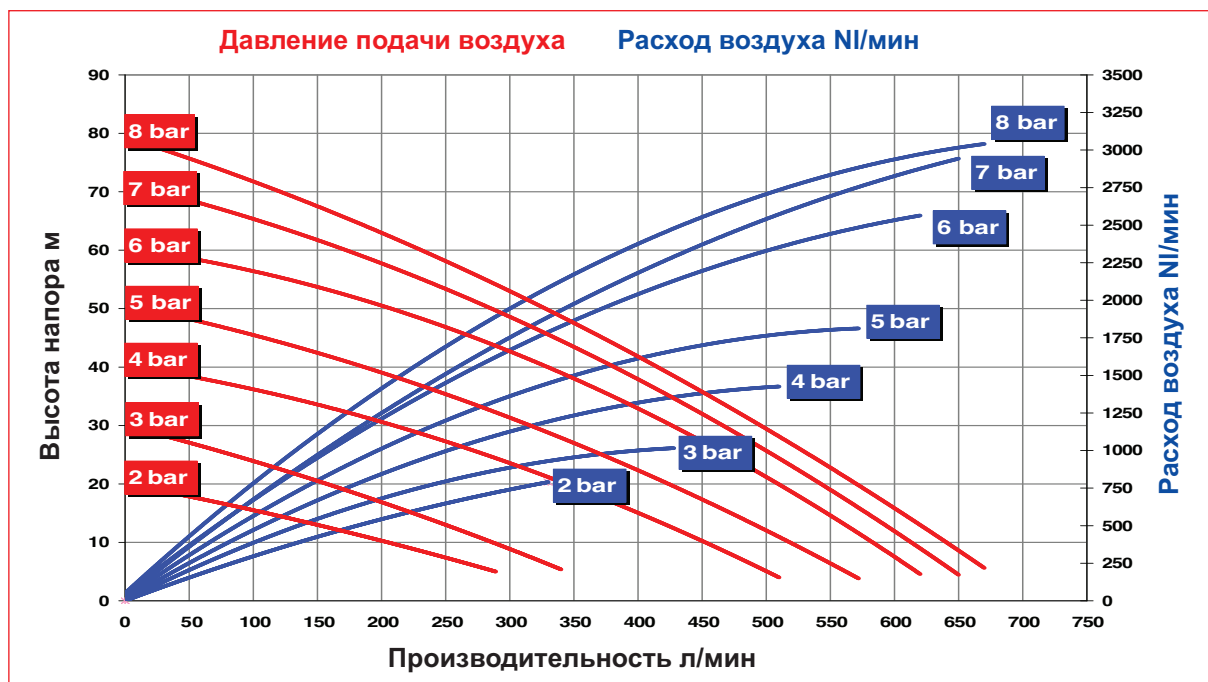
## Технические характеристики насоса

сертификация	 СТАНДАРТНЫЙ :II 3G Ex h IIB T4 Gc – II 3D Ex h IIIB T135°C Dc CONDUCT: II 2G Ex h IIB T4 Gb – II 2D Ex h IIIB T135°C Db
Строительные материалы	Алюминий AL-233
Мембраны	N: NBR проводящий E: EPDM проводящий F: VITON проводящий T: PTFE+EPDM проводящий Z: PTFE A +EPDM проводящий
Всасывающий / нагнетательный патрубки	2" BSP G - DN 50 Фланец по запросу
Отверстие для подачи воздуха	3/4"
Мах. Производительность*	696 л/мин
Мах. напор	80 м.
Мах. допустимое входное давление воздуха	8 бар
Высота самовсасывания при безмасляной работе макс.*	5 м
Мах. диаметр твёрдых частиц	8 мм
Мах. температура	95°C, С центральным блоком из алюминия 130°C
Вес нетто	35 кг

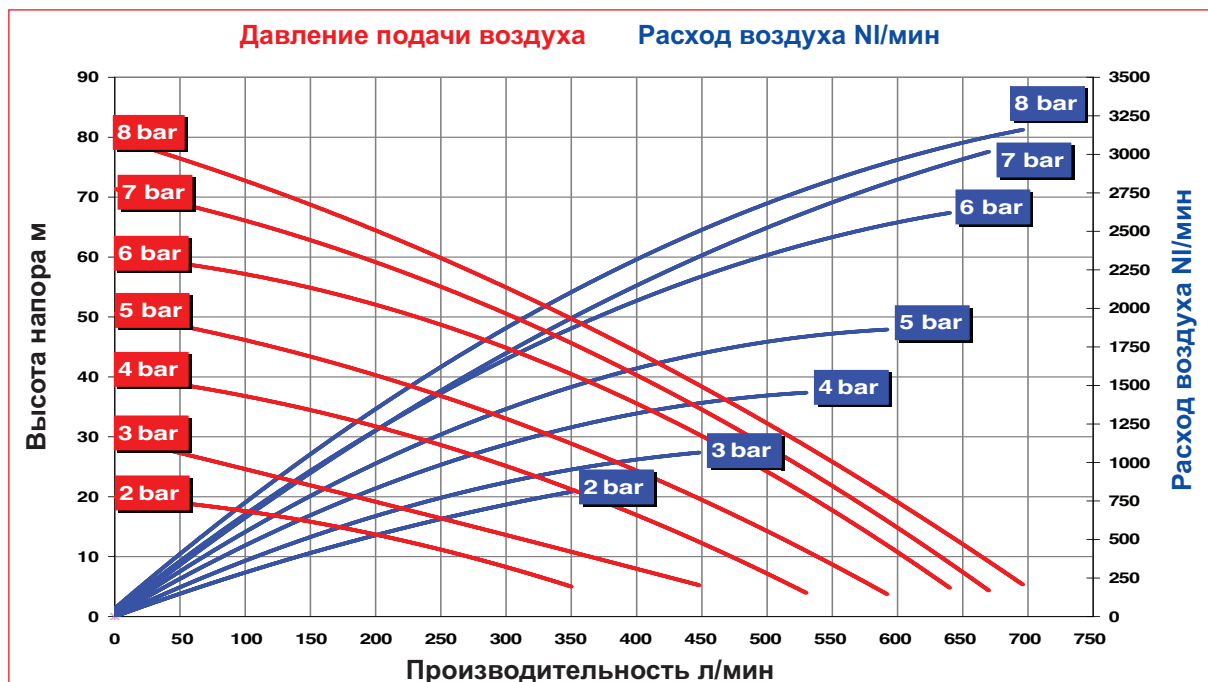
\* Кривые и характеристика эксплуатационных показателей погружных насосов со свободным расходным отверстием, при температуре воды 20°C, варьируются в зависимости от используемого материала.

## График производительности мембранный насос

### Ruby 150 PTFE - А ФИТТЕД

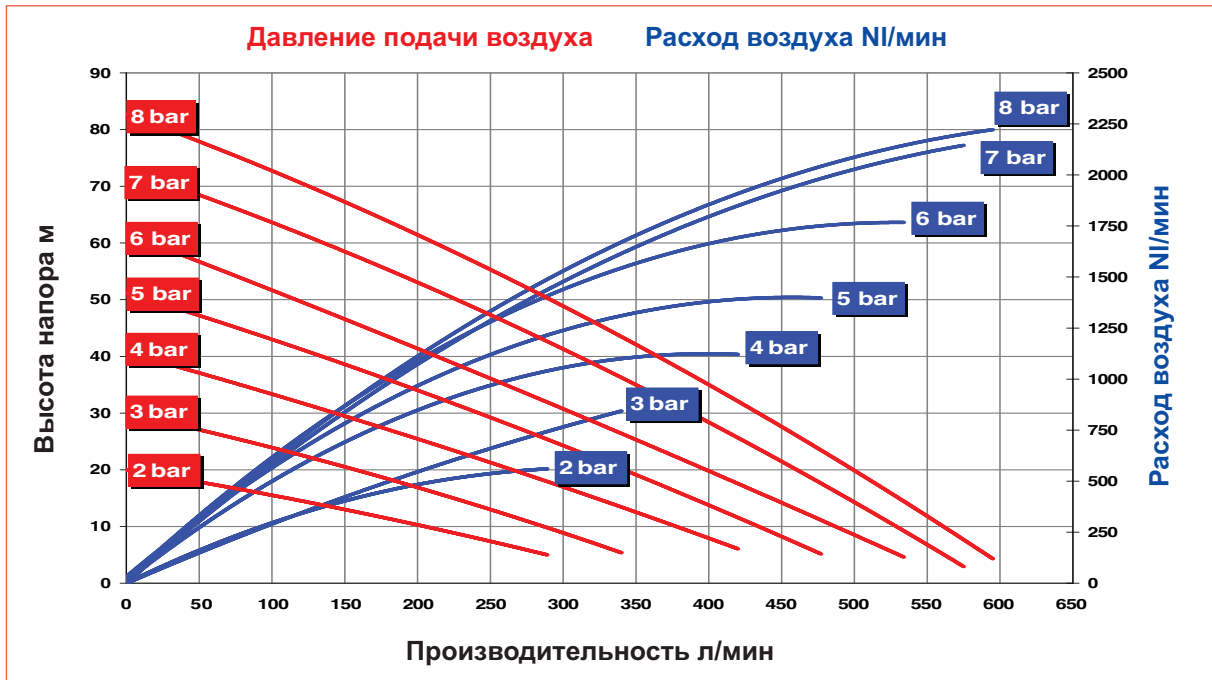


### RUBY 150 NBR - EPDM ФИТТЕД

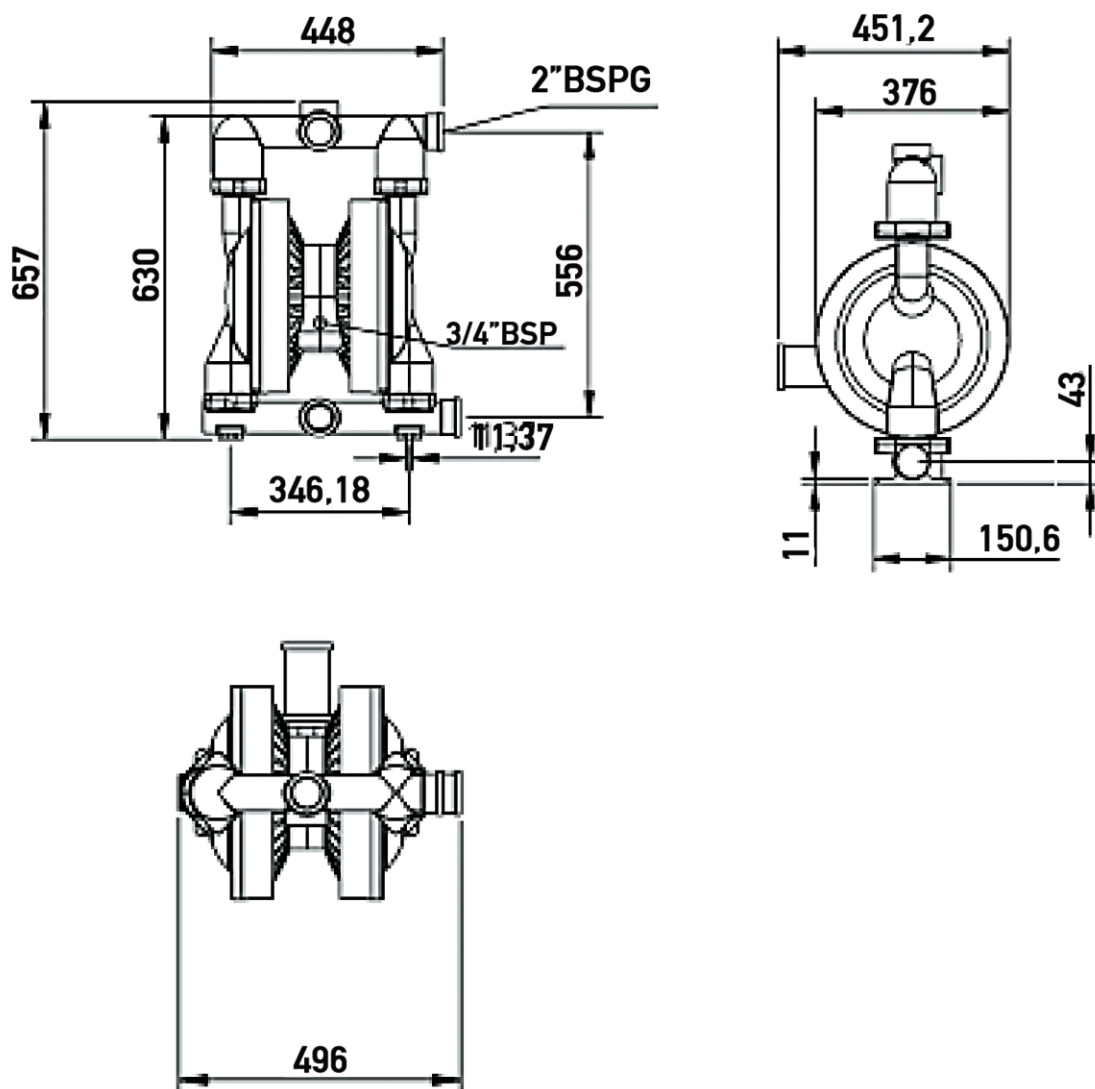


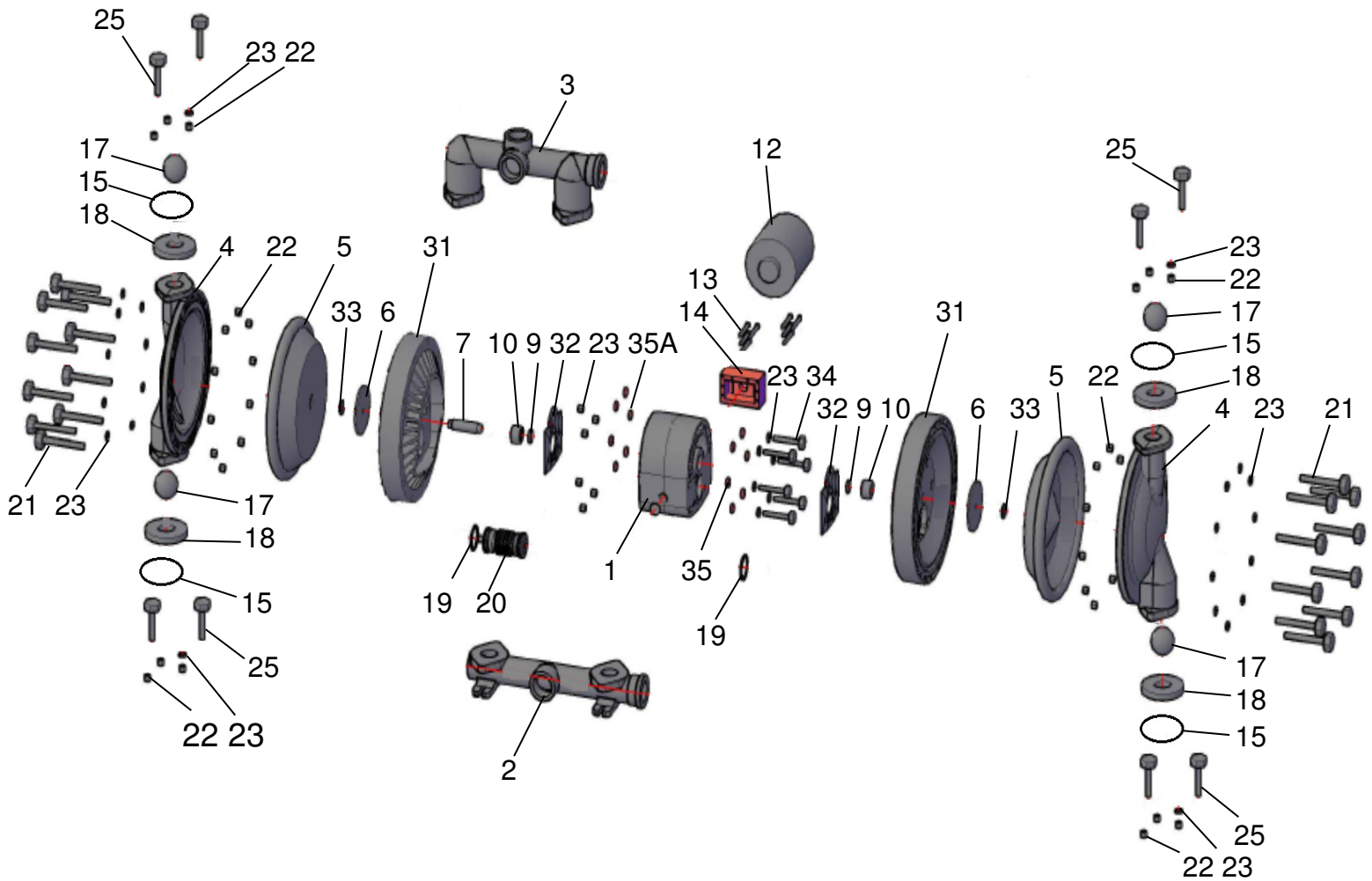
## График производительности мембранный насос

### Ruby 150 PTFE - ФИТТЕД

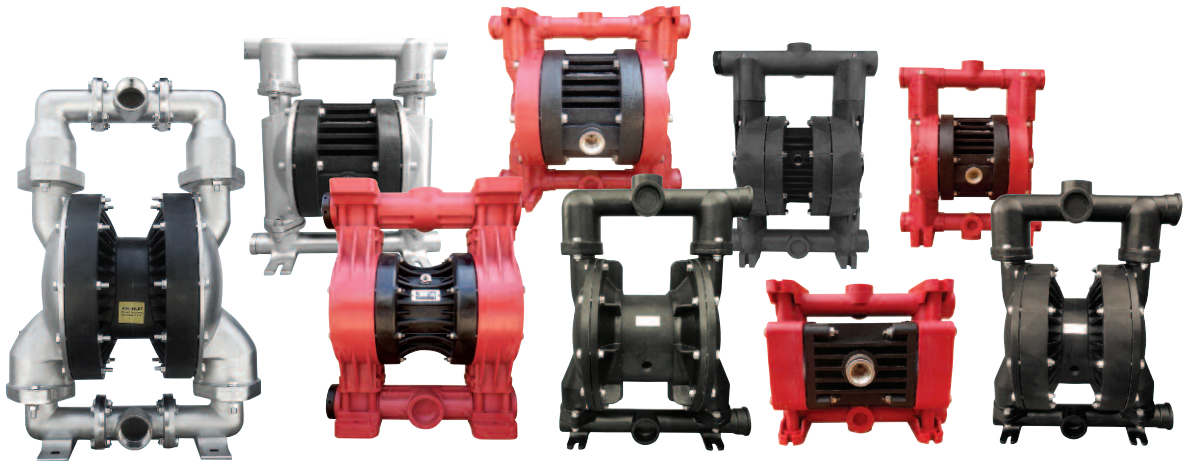


## Установочные размеры (мм) насос





POS	DESCRIPTION	QTY	POS	DESCRIPTION	QTY
01	CENTRAL BLOCK	1	21	HOUSING PUMP SCREW	20
02	SUCTION MANIFOLD	1	22	BOLT	20
03	DISCHARGE MANIFOLD	1	23	WASHER	46
04	PUMP HOUSING	2	25	SUCTION MANIFOLD SCREW	4
05	DIAPHRAGMS	2	25	DISCHARGE MANIFOLD SCREW	4
06	PISTON INNER	2	31	AIR CHAMBER	2
07	SHAFT	1	32	FLANGE	2
09	O-RING BEARING	2	33	SPACER	2
10	SHAFT BEARING	2	34	CENTRAL BLOCK SCREW	6
12	SILENCER	1	35	WASHER	6
13	AIR EXHAUST SCREW	8	35A	BOLT	6
14	AIR EXHAUST COVER	1			
15	VALVE SEAT ORING	4			
17	VALVE BALL	4			
18	BALL SEAT	4			
19	RETAINING RING AIR VALVE	2			
20	AIR CONTROL VALVE	1			



*We Make The Difference*



**BTS**  
ENGINEERING  
<https://prom-nasos.pro>  
<https://bts.net.ua>  
<https://prom-nasos.com.ua>  
+38 095 656-37-57  
+38 067 360-71-01  
+38 063 362-12-31  
[info@prom-nasos.pro](mailto:info@prom-nasos.pro)