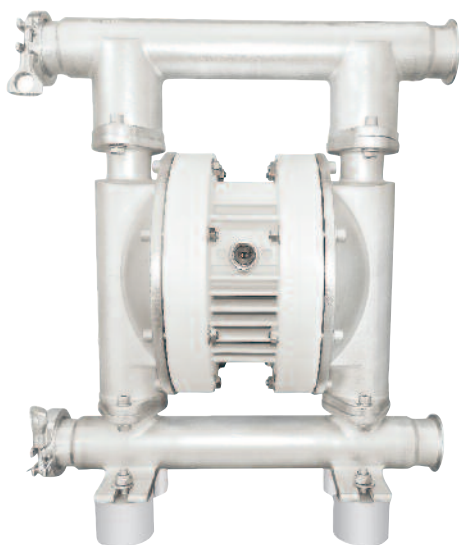


## Мембранный насос Ruby 040

**Варианты исполнения: Доступны из нержавеющей стали 316 (Electropolished)**

Пневматические мембранные насосы Ruby производятся согласно требованиям FDA. Вся гамма данных насосов выполнена из нержавеющей стали AISI 316 Electro polished на основании Международного Регламента ASTM A380, а PTFE и EPDM мембраны – это мембраны новой технологии со встроенным поршнем. (Compound).



## Преимущества насосов Ruby

- Мембраны EPDM нового поколения со встроенным внутренним-внешним поршнем с сертификатом FDA Мембраны нового поколения и дизайна PTFE со встроенным поршнем для более долгого срока службы (compound) с сертификатом FDA. Рабочая температура от -10°C до +130°C
- Мембраны передовых технологий PTFE-A, обеспечивающие большую подачу с сертификатом FDA .
- Рабочая температура от -10°C до +130°C
- Экономичное потребление воздуха, экологический дизайн
- Высокая степень производительности
- Оптимальная производительность
- Новый дизайн воздушного клапана, полностью контролируемый проход воздуха
- Простота демонтажа и повторной сборки
- Комбинированные мембраны с модифицированным слоем тефлона, рассчитаны на 100 млн. циклов, идеальны для работы с абразивными жидкостями и для работы в условиях отрицательных температур
- Отличная производительность и соотношение цены и качества
- Идеально подходит для абразивных, вязких и чувствительных к сдвигу сред
- перекачивание вязких жидкостей
- простота в обслуживании и замене деталей

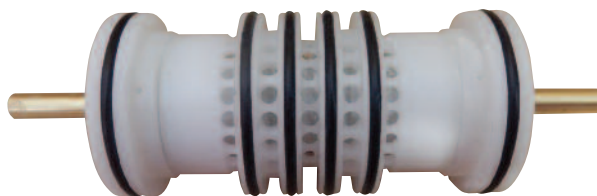
## СОСТАВЛЕНИЕ КОДОВ НАСОСОВ Ruby 040

Модель насоса	Корпус насоса	центральный корпус	Материал мембран	Гнезда шаров	Шары	Уплотнительные кольца	другие варианты
Ruby 040	SL: AISI 316 электрополированная	AL: ALUMINUM НИКЕЛИРОВАННАЯ P: PP (White)	E: проводящий EPDM FDA T: PTFE с проводящим EPDM FDA Z: PTFE A + с проводящим EPDM FDA	V: PVDF S: AISI 316 T: PTFE	T: PTFE S: AISI 316	T: PTFE	C: TRI-CLAMP

## Ruby инновационный масляный воздушный клапан

Сердцем насоса Ruby является наш инновационный, новый дизайн воздушного клапана. В связи с требованиями нового времени, для создания и предложения высококачественного продукта, с большим вниманием к окружающей среде и ее защите, был создан воздушный клапан мембранных насосов Ruby, который предлагает:

- ✓ Работа без масла
- ✓ Низкая потребность в обслуживании
- ✓ Не подвержен незначительному загрязнению сжатым воздухом
- ✓ Значительное энергосбережение
- ✓ Незамерзающая работа
- ✓ Работа во внешней среде
- ✓ Без мертвой точки
- ✓ Долгая работоспособность
- ✓ Надежность



## Особенности улучшенной цельной диафрагмы:

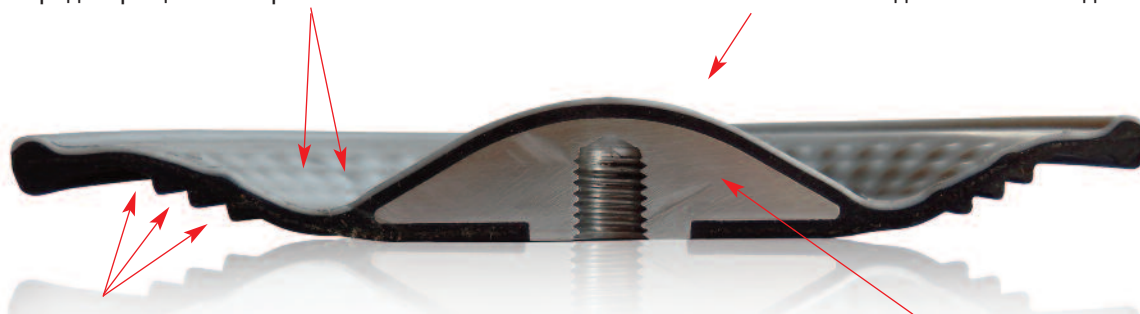
- ✓ Простота установки и обслуживания
- ✓ Длительный срок службы
- ✓ Сокращение эксплуатационных расходов
- ✓ Улучшенная производительность
- ✓ Большой рабочий объем за один цикл
- ✓ Без центрального отверстия, что способствует устранению возможной утечки.
- ✓ Нет необходимости страхования центральной оси
- ✓ Можно скрутить и раскрутить без использования инструментов



## Улучшенная цельная диафрагма

Выступы уменьшают растяжения PTFE в процессе регрессии и предотвращают быстрый износ.

Эксклюзивная коническая форма обеспечивает длительный срок службы, отличную способность всасывания и низкое давление на входе.



Вспомогательные рёбра обеспечивают и регулируют гибкость диафрагмы для увеличения срока службы и снижения кавитации на входе.

Крупная встроенная пластина способствует поддержанию почти 50% диафрагмы в течение всего динамического движения.

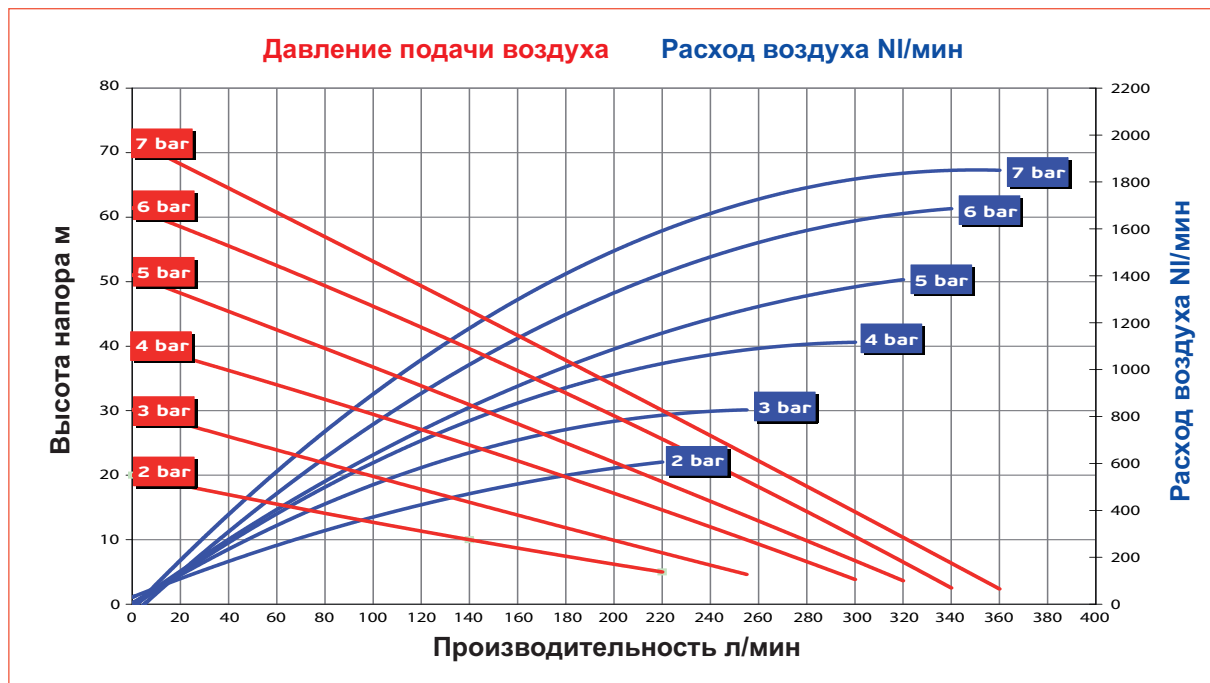
## Технические характеристики насоса

сертификация	II 3G Ex h IIB T4 Gc - II 3D Ex h IIIB T135 Dc
Материал исполнения	AISI 316, электрополированная
Мембраны	PTFE с проводящим EPDM - FDA PTFE A + с проводящим EPDM - FDA проводящий EPDM - FDA
Всасывающий / нагнетательный патрубки	1 1/2" BSP G - DN 50 TRI-CLAMP
Отверстие для подачи воздуха	1/2"
Высота самовсасывания при безмасляной работе макс.*	4м
Мах. Производительность*	360 л/мин
Мах. напор	70 м.
Мах. допустимое входное давление воздуха	7 бар
Мах. диаметр твёрдых частиц	5 мм
Мах. температура	95°C , с металлическим центральным блоком 130 ° C
Вес нетто	30 кг

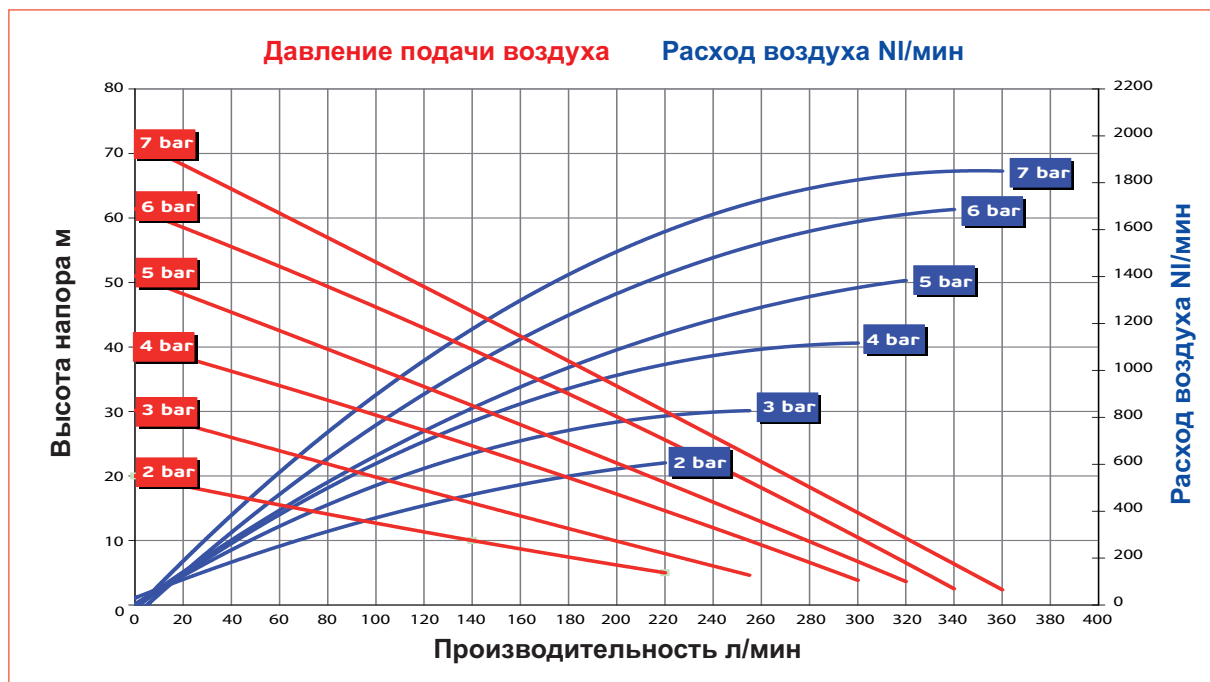
\* Кривые и характеристика эксплуатационных показателей погружных насосов со свободным расходным отверстием, при температуре воды 20°C, варьируются в зависимости от используемого материала.

## График производительности мембранный насос

### RUBY 040 PTFE - А ФИТТЕД

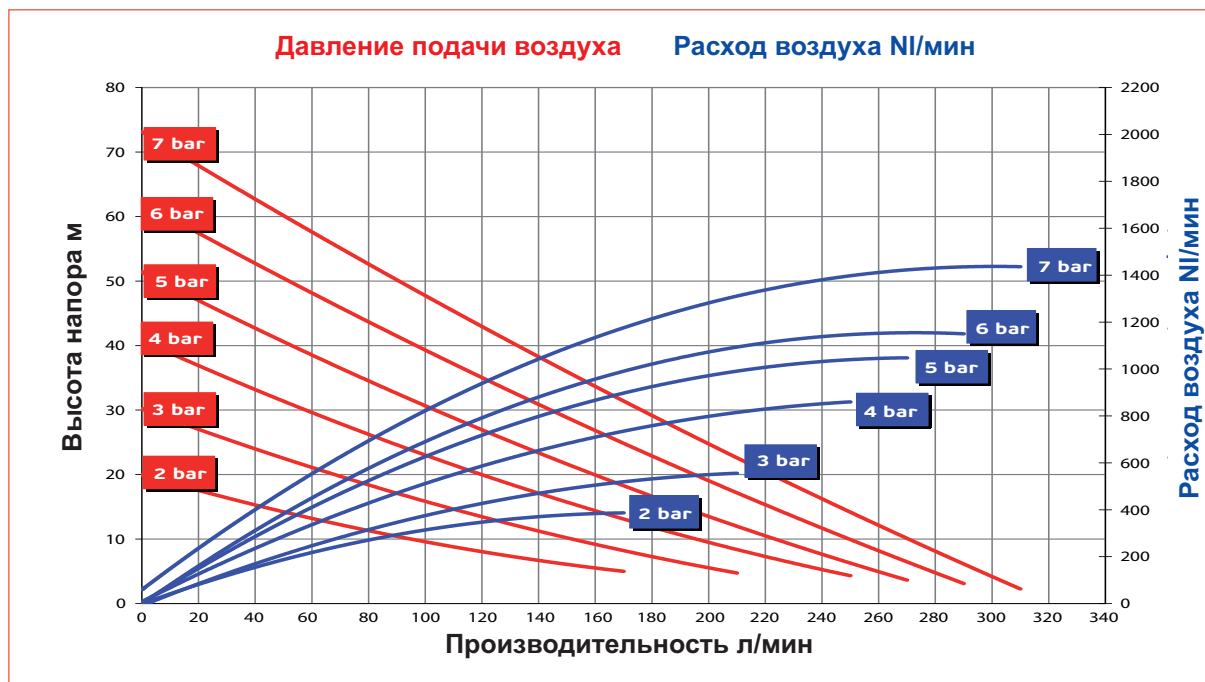


### RUBY 040 - EPDM ФИТТЕД

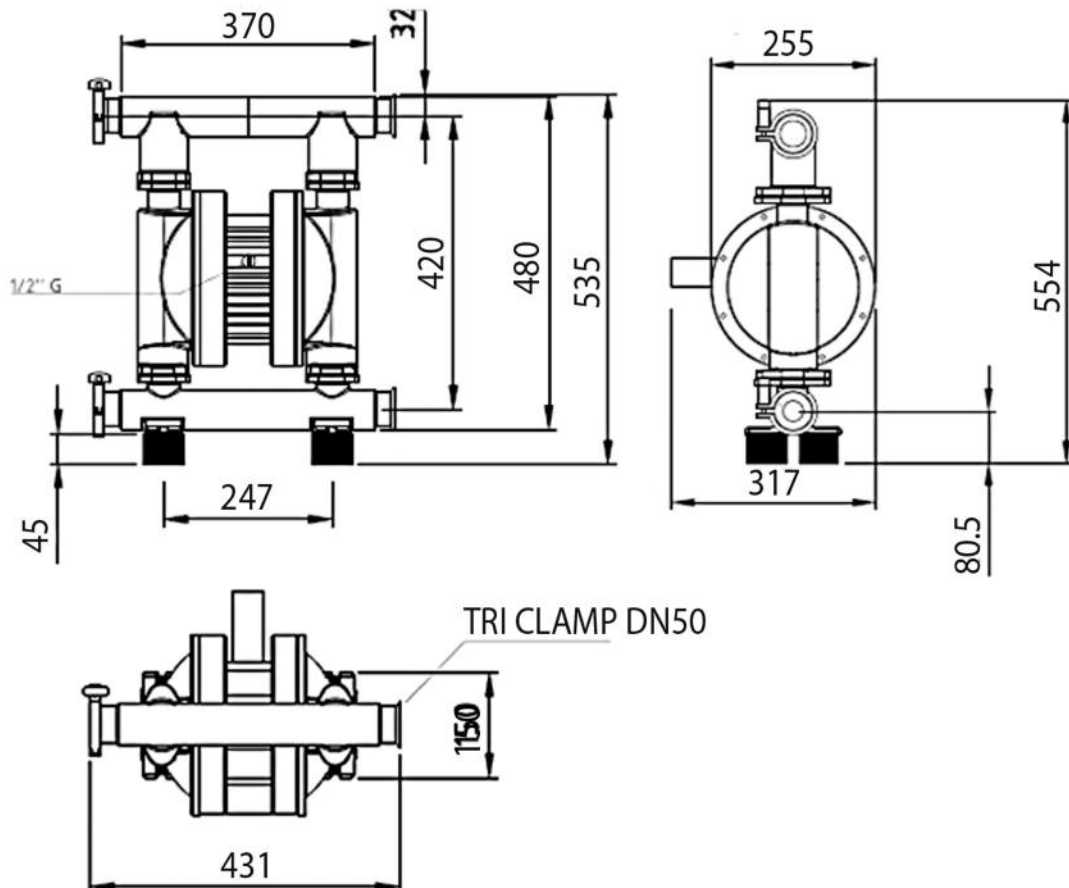


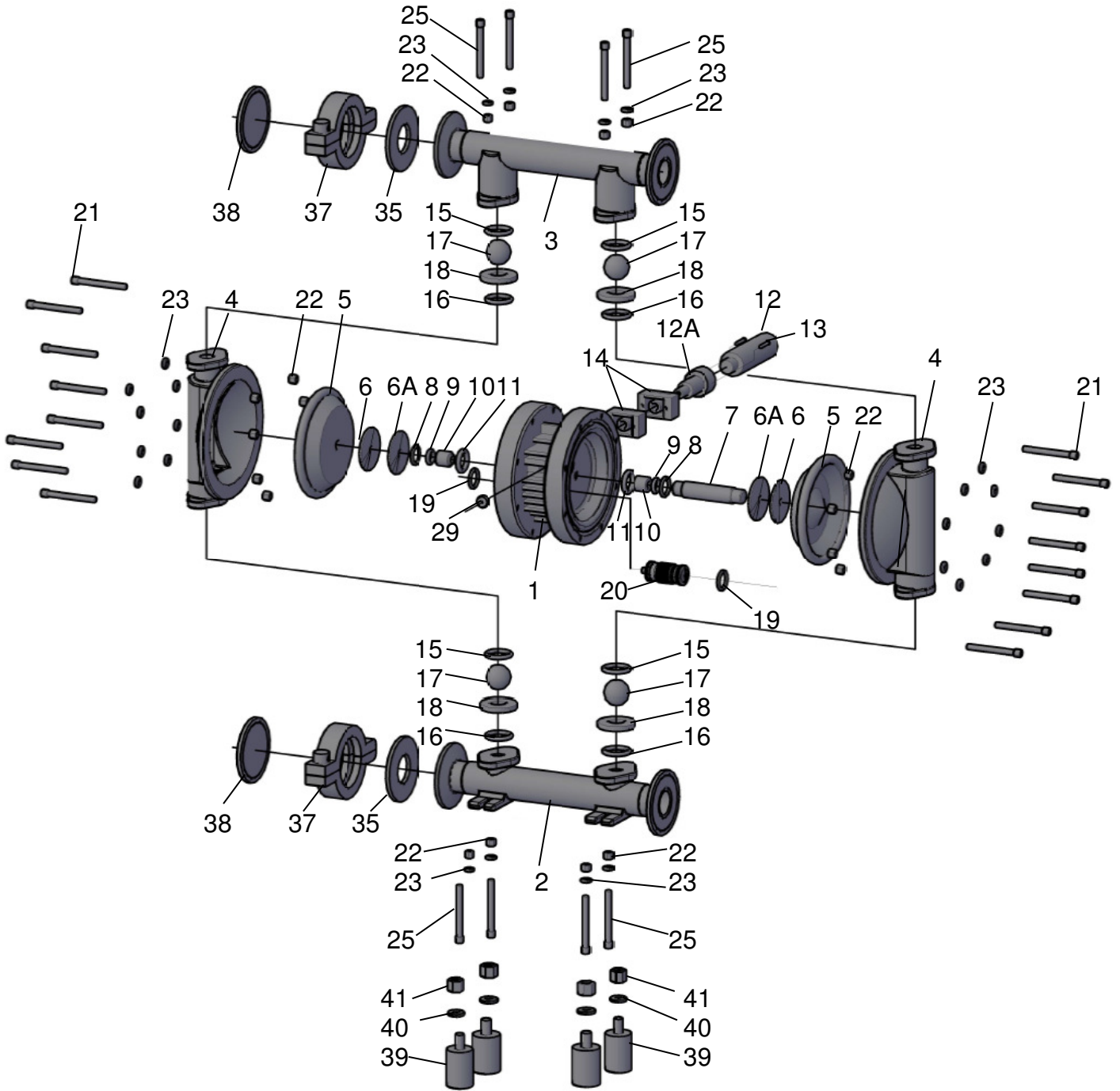
# График производительности мембранный насос

## RUBY 040 PTFE - ФИТТЕД



## Установочные размеры (мм) насос





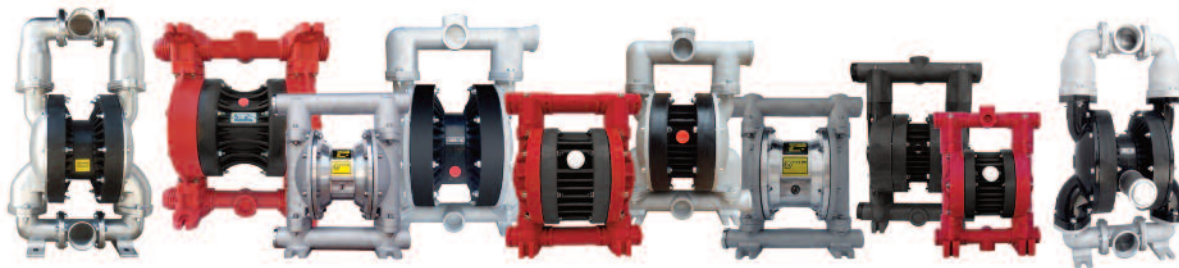
POS	DESCRIPTION	QTY
1	CENTRAL BLOCK	1
2	SUCTION MANIFOLD	1
3	DISCHARGE MANIFOLD	1
4	PUMP HOUSING	2
5	DIAPHRAGMS	2
6	PISTON INNER	2
6A	PISTON INNER SUPPORT	2
7	SHAFT	1
8	RETAINING RING SHAFT	2
9	O-RING BEARING	2
10	SHAFT BEARING	2

POS	DESCRIPTION	QTY
11	O-RING BEARING	2
12	SILENCER	1
12A	SUPPORT SILANCER	1
13	AIR EXHAUST SCREW	2
14	AIR EXHAUST COVER	2
15	BALL SEAT ORING	4
16	BALL SEAT ORING	4
17	VALVE BALL	4
18	BALL SEAT	4
19	RETAINING RING AIR VALVE	2
20	AIR CONTROL VALVE	1

POS	DESCRIPTION	QTY
21	HOUSING PUMP SCREW	16
22	BOLT	24
23	WASHER	24
25	MANIFOLD SCREW	8
29	DRIVE AIR INLET	1
35	O-RING PTFE	2
37	CLAMP RING	2
38	CAP	2
39	ANTI-VIBRATION FEET	4
40	WASHER	4
41	BOLT	4



## Пневматические диафрагменные насосы серии Ruby



**BTS**  
ENGINEERING

<https://prom-nasos.pro>  
<https://bts.net.ua>  
<https://prom-nasos.com.ua>  
+38 095 656-37-57  
+38 067 360-71-01  
+38 063 362-12-31  
[info@prom-nasos.pro](mailto:info@prom-nasos.pro)