

ACCESSORIES



BTS
ENGINEERING

<https://prom-nasos.pro>

<https://bts.net.ua>

<https://prom-nasos.com.ua>

+38 095 656-37-57

+38 067 360-71-01

+38 063 362-12-31

info@prom-nasos.pro

Автоматическая соединительная муфта типа А (снабжена направляющей скобой для труб и скользящим фланцем)

Automatic coupling foot A type (guide rails, coupling support included)



Общие характеристики

- С фланцами
- Корпус из Чугуна GG25
- Соединение посредством уплотнения из резины NBR
- Полный свободный проход
- Включены подвижный фланец, направляющая скоба для труб и набор винтов INOX
- Включены: Фишер и винты для установки

Main specifications

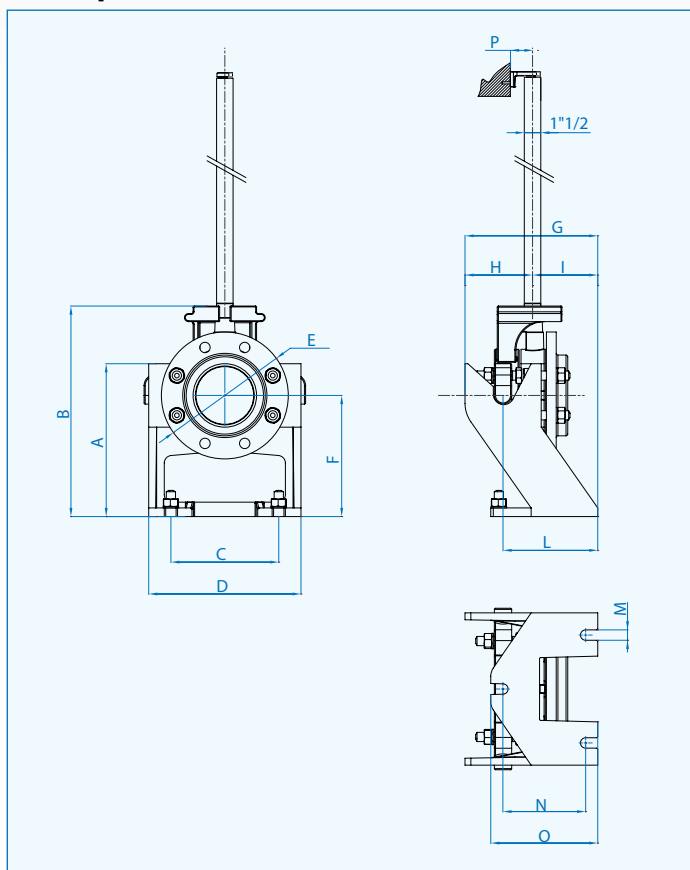
- Flanged
- Body made of GG25
- Fitting by NBR gasket rubber
- Full free passage
- Guide rails, coupling support and INOX screw/ bolt included
- Fischers and screws for fixing included

Тип - Type

A5 вход-inlet
A6 вход-inlet

DN80 PN16 Горизонтальный напорный патрубок - *delivery G 3" horizontal*
DN100 PN16 Горизонтальный напорный патрубок - *delivery G 4" horizontal*

Размеры - Dimensions



	A	B	C	D	E	F	G	H	I	L	M	N	O	P	н° отверстий/ holes
A5 DN 80	230	335	172	244	200	180	208,5	113	95,5	147,5	Ø18	144	185	93	8
A6 DN100	265	363	187	264	220	210	230	117	113	164	Ø18	144	185	93	8

Размеры упаковки Packaging dimension

Тип - Type	X мм / mm	Y мм / mm	Z мм / mm	Kg / Kg
A5 DN 80	310	450	515	27
A6 DN100				32,5



Автоматическая соединительная муфта типа DUTY (снабжена направляющей скобой для труб и скользящим фланцем)

Automatic coupling foot DUTY (guide rails, coupling support included)



Общие характеристики

- С фланцами
- Корпус из Чугуна GG25
- Соединение посредством уплотнения из резины NBR
- Полный свободный проход
- Включены: подвижный фланец, направляющая скоба для труб и набор винтов

Main specifications

- Flanged
- Body made of GG25
- Fitting by NBR gasket rubber
- Full free passage
- Guide rails, coupling support and stainless steel screws/ bolt included on the coupling support

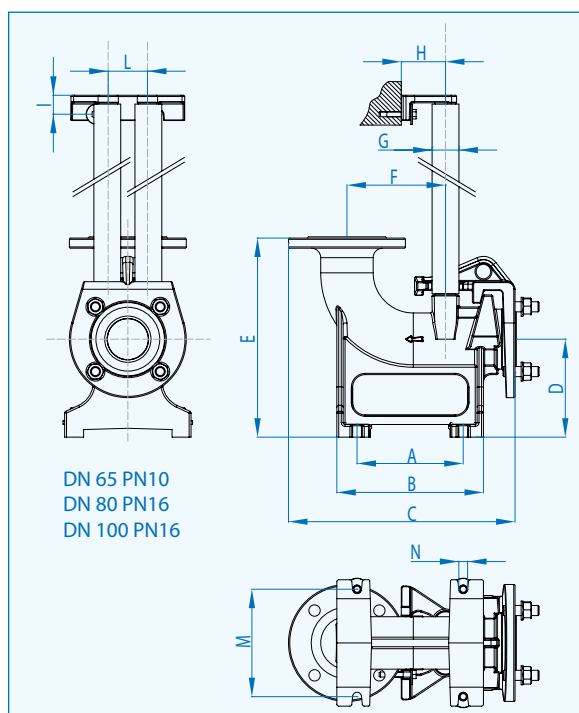
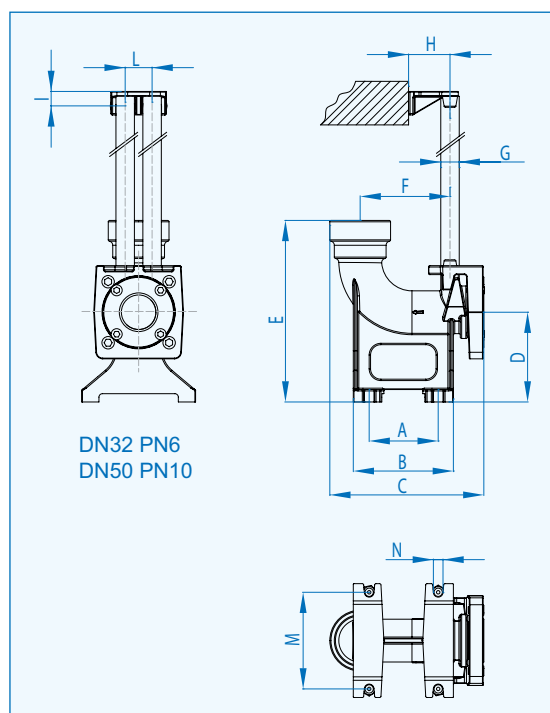
Тип - Type

DUTY DN50 вход-inlet
DUTY DN65 вход-inlet
DUTY DN80 вход-inlet
DUTY DN100 вход-inlet

DN32 PN6/DN 50 PN10
DN65 PN10
DN80 PN16
DN100 PN16

Напорный патрубок-delivery 2" - 2" 1/2
Напорный патрубок-delivery DN65 PN10
Напорный патрубок-delivery DN80 PN16
Напорный патрубок-delivery DN100 PN16

Размеры - Dimensions



	A	B	C	D	E	F	G	H	I	L	M	N	н° отверстий/ holes
Duty DN50	100	145	223	130	263	130	G 3/4"	60	21	39	140	Ø14	4
Duty DN65	168	232	358	155	315	156	G 1 1/4"	70	30	62	170	Ø14	4
Duty DN80	184	270	403	185	369	182	G 2"	80	41	100	200	Ø18	6
Duty DN100	232	320	550	210	406	210	G 2"	80	41	100	200	Ø18	6

Размеры упаковки Packaging dimension

Тип - Type	X мм / mm	Y мм / mm	Z мм / mm	Kr / Kg
Duty DN50	250	190	297	9,5
Duty DN65	400	210	330	24
Duty DN80	510	310	440	42
Duty DN100	510	310	440	53

Автоматическая соединительная муфта типа В (снабжена направляющей скобой для труб и скользящим фланцем)

Automatic coupling foot Type B (guide rails, coupling support included)



Общие характеристики

- С фланцами
- Корпус из Чугуна GG25
- Механическое соединение между ножкой и скользящим фланцем
- Полный свободный проход
- Включены подвижный фланец, направляющая скоба для труб и набор винтов из нержавеющей стали
- Включены: Фишер и винты для установки

Main specifications

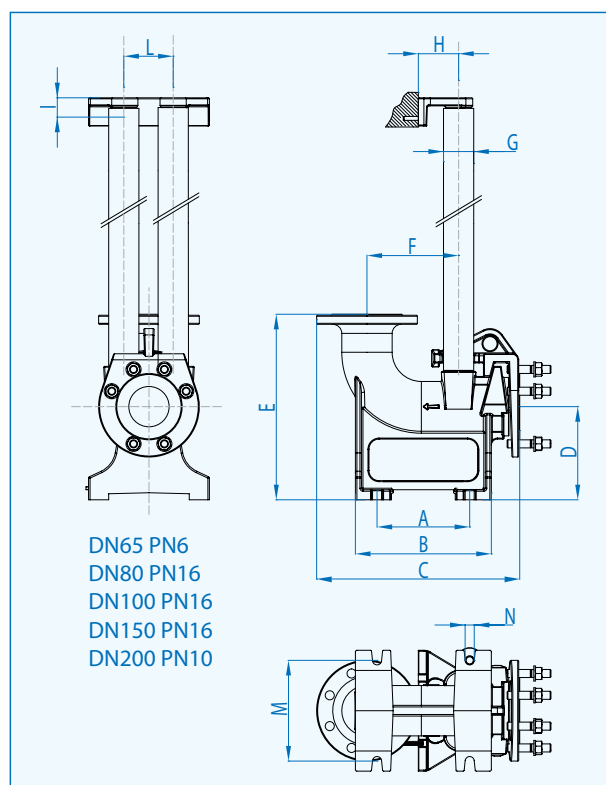
- Flanged
- Body made of GG25
- Mechanical fitting between coupling foot and coupling support
- Full free passage
- Guide rails, coupling support and stainless steel screw/bolt included
- Fischer and screw for fixing included

Тип - Type

B4 вход-inlet	DN65 PN6 Напорный патрубок-delivery DN65 PN6
B4 вход-inlet	DN65 PN10 Напорный патрубок-delivery DN65 PN10
B5 вход-inlet	DN80 PN16 Напорный патрубок-delivery DN80 PN16
B6 вход-inlet	DN100 PN16 Напорный патрубок-delivery DN100 PN16
B7 (низкий-low) вход-inlet	DN150 PN16 Напорный патрубок-delivery DN150 PN16
B8 (высокий-high) вход-inlet	DN150 PN16 Напорный патрубок-delivery DN150 PN16
B9 вход-inlet	DN200 PN10 Напорный патрубок-delivery DN200 PN10

Размеры - Dimensions

	A	B	C	D	E	F	G	H	I	L	M	N	н° отверстий/ holes
B4 DN65 (PN6-PN10)	151	235	373	136	301	140	1 1/4"	70	30	65	120	Ø14	4
B5 DN80	190	292	407	150	365	166	2"	80	41	100	130	Ø18	6
B6 DN100	250	356	492	205	402	203	2"	80	41	100	160	Ø24	6
B7 (низкий-low) DN150	283	432	570	260	470	242	2"	80	41	100	180	Ø24	6
B8 (высокий-high) DN150	283	432	570	422	630	242	2"	80	41	100	180	Ø24	6
B9 DN200	285	390	560	316	544	121	2"	80	41	100	240	Ø24	6



Размеры упаковки - Packaging dimension

Тип - Type	X мм / mm	Y мм / mm	Z мм / mm	Kr / Kg
B4 DN65	400	210	330	22
B5 DN80	510	310	440	39
B6 DN100	510	310	440	53
B7 (basso-low) DN150	590	360	330	83
B8 (alto-high) DN150	-	-	-	101
B9 DN200	-	-	-	101,5

Стационарная установка

Fixed installation

EASY COUPLING FOOT

Автоматическая соединительная муфта типа EASY (снабжена направляющей скобой для труб и скользящим фланцем)

Automatic coupling foot Type EASY (guide rails, coupling support included)



EASY Тип А
EASY type A



EASY Тип В
EASY type B

Общие характеристики

- С резьбой
- Корпус из Чугуна GG25
- Механическое соединение между ножкой и скользящим фланцем
- Полный свободный проход
- Включены подвижный фланец, направляющая скоба для труб и набор винтов из нержавеющей стали
- Включены: Фишер и винты для установки

Main specifications

- Threaded
- Body made of GG25
- Mechanical fitting between coupling foot and coupling support
- Full free passage
- Guide rails, coupling support and stainless steel screw/bolt included
- Fisher and screw for fixing included

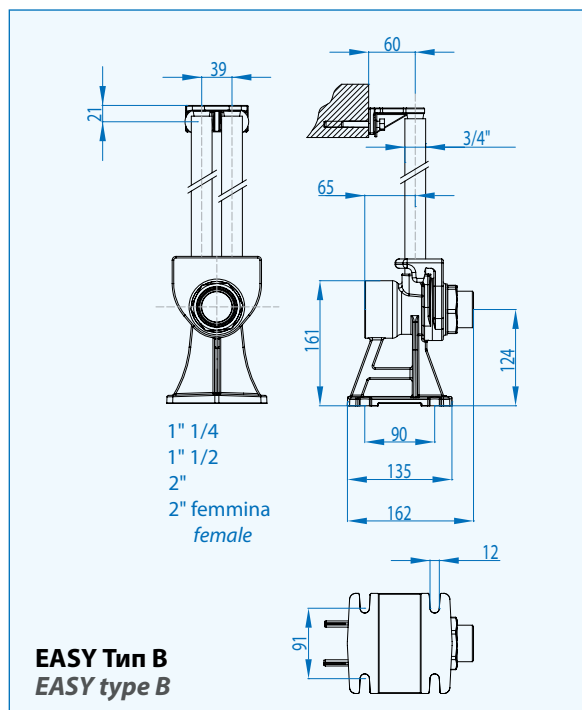
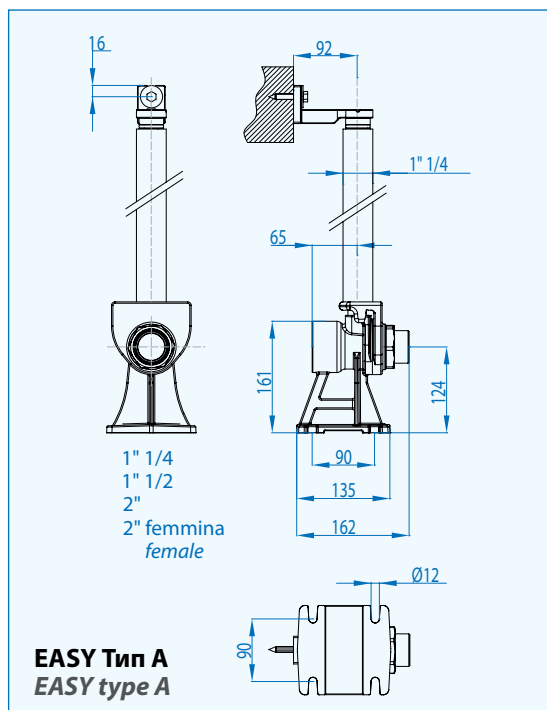
EASY Тип А - EASY type A

- E1.1** вход-inlet G 1"1/4 М, Напорный патрубок-delivery G 2" F
E2.1 вход-inlet G 1"1/2 М Напорный патрубок-delivery G 2" F
E3.1 вход-inlet G 2" М, Напорный патрубок-delivery G 2" F
E4.1 вход-inlet G 2" F, Напорный патрубок-delivery G 2" F для - for C.149/150

EASY Тип В - EASY type B

- E1.2** вход-inlet G 1"1/4 М, Напорный патрубок-delivery G 2" F
E2.2 вход-inlet G 1"1/2 М Напорный патрубок-delivery G 2" F
E3.2 вход-inlet G 2" М, Напорный патрубок-delivery G 2" F
E4.2 вход-inlet G 2" F, Напорный патрубок-delivery G 2" F для - for C.149/150

Размеры - Dimensions



Размеры упаковки Packaging dimension

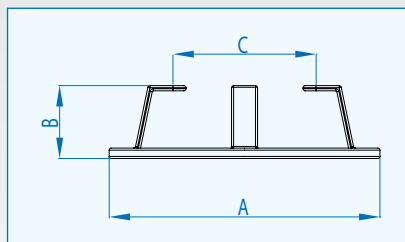
Тип - Type	X мм / mm	Y мм / mm	Z мм / mm	Kr / Kg
E1.1 - E1.2	140	200	180	6
E2.1 - E2.2				
E3.1 - E3.2				
E4.1 - E4.2				



Doc_Rev.1
Date_01/02/18

Base di appoggio (acciaio zincato) - Foot support (zinc steel)

Tipo Type	A	B	C
P1	Ø206	50	Ø187
P2	Ø260	66	Ø228
P3	Ø275	76	Ø240
P4	Ø260	60	Ø145
P5	Ø320	80	Ø160
P6	Ø370	100	Ø180
P7	Ø420	125	Ø240
P8*	Ø500	150	-
P9	Ø650	216	Ø400



* innesto a baionetta - bayonet joint

Curva flangiata portagomma - Flanged hose connection

Caratteristiche generali

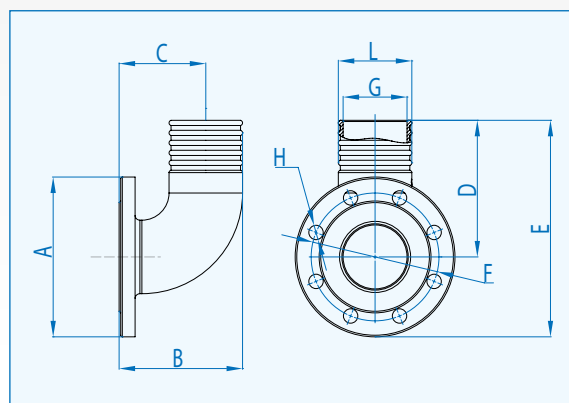
- Corpo in ghisa GG25
- Corredata da viteria inox

Main specifications

- Body made of GG25
- Stainless steel screw / bolt included



Tipo Type	DN-PN	A	B	C	D	E	F	G	L	H
N1*	65-6	Ø130	133,5	100	142	207	130	54	65	Ø14
N5	65-10	Ø185	140	103	148	240	145	65	77	Ø18
N2	80-16	Ø200	155	108	170	270	160	80	92	Ø18
N3	100-16	Ø220	172	120	200	310	180	88	100	Ø18
N4	150-16	Ø285	208	158	282	424	240	136	150	Ø21
N6	200-10	Ø340	298	200	305	475	295	180	200	Ø22



*Curva quadra - Square hose flanged

Flangia filettata a collare - Threaded coupling flange with thread

Caratteristiche generali

- Filettate internamente, flangiate secondo norma ex UNI 2788
- Corpo in acciaio zincato
- Corredata da viteria inox

Main specifications

- Internal threaded, flanged according with ex UNI 2788 norms
- Body made of zinc steel
- Stainless steel screw / bolt included

Tipo - Type	DN-PN	G
F1*	65-6	2" 1/2
F5	65-10	2" 1/2
F2	80-16	3"
F3	100-16	4"
F4	150-16	6"



*Flangia quadra - Square flange

Manico - Handle

Caratteristiche generali

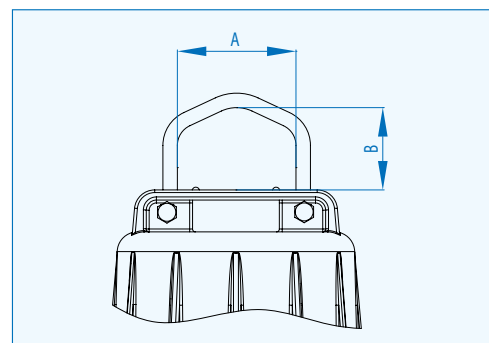
- Corpo in acciaio inox
- Corredata da viteria inox

Main specifications

- Body made of stainless steel
- Stainless steel screw / bolt included



Manico - Handle	A	B	Applicazione su pompe con diametro statore Pumps with stator side application
M 125/152	82	51	125/152
M 173	95	71	173



Cavi elettrici

Electric cable

CAVI E GALLEGGIANTI

ELETRICAL CABLE AND

FLOAT SWITCH

H07RN8-F		ATEX (NSSHÖU-J)	
3x1 mm ²	Ø 9	4x1,5+2x0,50 mm ²	Ø 14
4x1 mm ²	Ø 10	4x1,5+3x0,50 mm ²	Ø 16,5
4x1,5+2x0,50 mm ²	Ø 12	7x1,5 +3x0,50 mm ²	Ø 17
4x1,5+3x0,50 mm ²	Ø 15	7x2,5+3x0,50 mm ²	Ø 20
7x1,5+3x0,50 mm ²	Ø 19	7x6+3x1 mm ²	Ø 24
10x2,5 mm ²	Ø 23		
7x2,5+3x0,50 mm ²	Ø 20		
7x4+3x1 mm ²	Ø 20,5		
7x10+5x1 mm ²	Ø 29		



Galleggianti

Float switch

Tipo Type	Applicazione Application	Cavo mt Cable mt
G 05	Adatto per la regolazione di livello in impianti di drenaggio <i>Suitable for level regulation in drainage plants</i>	0,5
G 10	Adatto per la regolazione di livello in impianti di drenaggio <i>Suitable for level regulation in drainage plants</i>	10
GG10*	Adatto per la regolazione di livello in impianti fognari <i>Suitable for level regulation in waste water plants</i>	10
GEX**	Omologato ATEX II1G EX ia IIC T6 per drenaggio liquidi con pericolo di esplosione <i>Homologated ATEX II1G EX ia IIC T6 for drainage water with explosive environments</i>	10
G05 Mouse B	Galleggiante a funzionamento verticale per impianti di drenaggio <i>Vertical float switch level regulation in drainage plants</i>	-

* Tipo Pesante a bulbo - Heavy type 10 mt cable

** Utilizzo con barriera di protezione EMS-EX I/2 220V AC
Use with safety barrier EMS-EX I/2 220V AC



G 05
G 10



GG10



GEX+ EMS-EX I/2 220V AC



G05 Mouse B

Dreno Pompe è in grado di offrire i seguenti accessori/trattamenti per l'utilizzo delle proprie pompe in condizioni particolarmente gravose quali:

Correnti vaganti: applicazione di **anodi di zinco**.

Liquidi abrasivi e/o corrosivi; trattamento ceramico delle parti idrauliche tale soluzione previene il consumo del materiale in presenza di liquidi aggressivi.

Dreno pompe is able to offer the following accessories/treatments for pumps working in particularly heavy condition such as:

Stray currents: application of **zinc anodes**

Abrasive and/or corrosive liquids: ceramic threatment of hydraulic parts.

This solution prevents the consumption of the material in the presence of aggressive liquid

APPLICAZIONI SPECIALI

SPECIAL APPLICATION

Avviamento diretto per 1 elettropompa 1 ~ 230V

Direct on line for 1 electropump 1 ~ 230V

Modello - Type	Serie - Series	Ampere MAX
QDM 15/10/...	Compatta	10
	Alpha V	
	BIC	
	AM 50/2/110 C.225-226	
QDM 20/12/...	DNA-DNB	13
	APX	
	Compatta PRO	
	BIC PRO - Alpha V PRO	




Avviamento diretto per 1 elettropompa 1 ~ 230V/24V (versione speciale)

Direct on line for 1 electropump 1 ~ 230V/24V (special version)

Modello - Type	Curva - Curve	Ampere MAX
QDM-S 12/8/25-50	C.149	8
QDM-S 12/10/30-50	C.150	10
QDM-S 30/16/35-85	C.155 / C.236 / C.336 / C.500	16
QDM-S 30/16/45-85	C.341 / C.342 / C.242	16
QDM-S 30/18/50-85	C.160	20

Quadretto composto da: Interruttore, protezione termoamperometrica, sonda di conduttività, relé per galleggiante, condensatore supplementare di spunto, uscite 24V per kit di protezione (per C.149, C.150 sonda esclusa)


Control Box made of: Switch, overload protection, relay for float switch, start capacitor, 24V exits for protection kit (for C.149, C.150 control electrode excluded)



QDM-S 12/25/50	GRIX 32-2/090	5
QDM-S 12/30/50	GRIX 32-2/110	8
QDM-S 12/35/50	GRIX 32-2/140	9

Quadretto composto da: Interruttore, relé per galleggiante, condensatore supplementare di spunto


Control Box made of: Switch, relay for float switch, start capacitor.



Avviamento diretto per 1 elettropompa 3 ~ 400V/24V

Direct on line starting for 1 electropump 3 ~ 400V/24V


Modello - Type	Potenza - Power	Ampere MIN	Ampere MAX
QDP 10/4	0,4 - 5,5	0,9	9
QDP 10/7.5	5,5 - 7,5	9	13,5
QDP 10/15	10 - 15	17	22



Avviamento diretto per 2 elettropompe 3 ~ 400V/24V

Direct on line starting for 2 electropumps 3 ~ 400V/24V

Modello - Type	Potenza - Power	Ampere MIN	Ampere MAX
QDP 20/4	0,4 - 5,5	0,9	9
QDP 20/7.5	5,5 - 7,5	9	13,5
QDP 20/15	10 - 15	17	22



Quadri elettromeccanici

Electromechanic control panels

CONTROL BOX

Avviamento Y/Δ per 1 elettropompa 3 ~ 400V/24V Star/Delta Starting for 1 electropump 3 ~ 400V/24V

Modello - Type	Potenza - Power	Ampere MIN	Ampere MAX
QST 1-30/4	5,5	6	8
QST 1-30/7.5	5,5 - 7,5	9	13,5
QST 1-30/15	15	18	23
QST 1-30/20	20	24	35
QST 1-30/30	30	35	52
QST 1-30/40	40	49	66
QST 1-30/50	50	75	85



Avviamento Y/Δ per 2 elettropompe 3 ~ 400V/24V Star/Delta Starting for 2 electropumps 3 ~ 400V/24V

Modello - Type	Potenza - Power	Ampere MIN	Ampere MAX
QST 2-40/4	5,5	6	8
QST 2-40/7.5	5,5 - 7,5	9	13,5
QST 2-40/15	15	18	23
QST 2-40/20	20	24	35
QST 2-40/30	30	35	52
QST 2-40/40	40	49	66
QST 2-40/50	50	75	85



Optional per quadri elettromeccanici Optionals for electromechanic control panels

500V Kit Voltmetro generale cablato	500V Kit General Voltmeter already mounted
Selettore voltmetrico cablato	Voltmeter selector already mounted
10kW amperometro cablato (per ogni elettropompa) fino a 10kW	10kW ammeter already mounted (for each pump) up to 10kW powers
75kW amperometro cablato (per ogni elettropompa) fino a 75kW completo di trasformatore amperometrico	75kW ammeter already mounted (for each pump) up to 75kW powers complete of transformer ammeter
24V timer contaore meccanico 24V AC cablato (per ogni elettropompa)	24V mechanical hours meter timer 24V AC already mounted (for each electropump)
Modulo protezione motore (per ogni elettropompa)	Motor protection module (for each electropump)
Modulo elettrodo di controllo completo di spia (per ogni elettropompa)	Control electrode module complete of light (for each electropump)
Ingresso collegamento galleggiante di minima	Input connection minimum level float switch
Uscita allarme 24V per intervento galleggiante di allarme	Alarm output 24V for intervention alarm float switch
Modulo per l'alternanza al funzionamento di due elettropompe	Exchanger module for alternate functioning of two electropumps
Lampeggiante rosso 24V	Red flashing light 24V
Allarme acustico 24V	Acoustic alarm 24V
Kit allarme acustico e lampeggiante 24V	Kit acoustic alarm with red flashing light 24V

Tabella delle perdite di carico (ogni 100 metri di tubazione nuova zincata dritta)

Pressure loss table (100 metres straight new zinc-plated pipeline)

Q = Portata - Capacity					Ø Nominale - Nominal									
m ³ /h	l/min	l/sec	US. gpm	IM. gpm		1"1/4	1"1/2	2"	2"1/2	3"	3"1/2	4"	5"	6"
0,9	15	0,25	3,96	3,3	V m/s 0,249 0,416									
1,2	20	0,33	5,28	4,4	V m/s 0,331 0,677									
1,5	25	0,41	6,6	5,5	V m/s 0,415 1,004									
1,8	30	0,5	7,92	6,6	V m/s 0,498 1,379									
2,1	35	0,58	9,24	7,7	V m/s 0,581 1,811									
2,4	40	0,66	10,56	8,8	V m/s 0,664 2,290									
3	50	0,83	13,21	11	V m/s 0,830 3,403									
3,6	60	1	15,85	13,2	V m/s 0,996 4,718									
4,2	70	1,16	18,49	15,4	V m/s 1,162 6,231									
4,8	80	1,33	21,13	17,6	V m/s 1,328 7,940									
5,4	90	1,5	23,77	19,8	V m/s 1,494 9,828									
6	100	1,66	26,42	22	V m/s 1,660 11,90									
7,5	125	2,08	33	27,5	V m/s 2,075 17,93									
9	150	2,5	39,63	33	V m/s 2,490 25,11									
10,5	175	2,91	46,23	38,5	V m/s 2,904 33,32									
12	200	3,33	52,84	44	V m/s 3,319 42,75									
15	250	4,16	66,05	55	V m/s 4,149 64,86									
18	300	5	79,26	66	V m/s 3,740 45,52									
24	400	6,66	105,68	88	V m/s 3,987 78,17									
30	500	8,33	132,01	110	V m/s									
36	600	10	158,52	132	V m/s									
42	700	11,6	184,94	154	V m/s									
48	800	13,3	211,36	176	V m/s									
54	900	15	273,78	198	V m/s									
60	1000	16,6	264,2	220	V m/s									
75	1250	20,8	330,25	275	V m/s									
90	1500	25	396,3	330	V m/s									
105	1750	29,1	462,35	385	V m/s									
120	2000	33,3	528,4	440	V m/s									
150	2500	41,3	660,5	550	V m/s									
180	3000	50	792,6	660	V m/s									
240	4000	66,6	1056,8	880	V m/s									
300	5000	83,3	1321	1100	V m/s									

V m/s = Velocità acqua al secondo in metri al secondo - Fluid Speed l/sec.

m = Perdite di carico in metri colonna acqua - Pressure loss metres water column

Perdite di carico concentrate

Concentrated pressure loss

DN	Curve - Elbows			Raccordi - Joint		Saracinesca Gate valves	Valvola di ritegno Check valves
	45°	90°	90° ampio raggio 90° sweep elbows	Tes - Tes T	Croce - Cross X		
	Lunghezza di tubazione equivalente (metri) Pipes length (meters)						
25	0,3	0,6	0,6	1,5	1,5	-	1,5
32	0,3	0,9	0,6	1,8	1,8	-	2,1
40	0,6	1,2	0,6	2,4	2,4	-	2,7
50	0,6	1,5	0,9	3,0	3,0	0,3	3,3
65	0,9	1,8	1,2	3,6	3,6	0,3	4,2
80	0,9	2,1	1,5	4,5	4,5	0,3	4,8
100	1,2	3,0	0,9	6,0	6,0	0,6	6,6
125	1,5	3,6	1,2	7,5	7,5	0,6	8,3
150	2,1	4,2	1,5	9,0	9,0	0,9	10,4
200	2,7	5,4	1,8	10,5	10,5	1,2	13,5
250	3,3	6,6	2,1	15,0	15,0	1,5	16,5
300	3,9	8,1	2,4	18,0	18,0	1,8	19,5