

**ATH**

**SUBMERSIBLE PUMPS**



**BTS**  
ENGINEERING

<https://prom-nasos.pro>

<https://bts.net.ua>

<https://prom-nasos.com.ua>

+38 095 656-37-57,

+38 067 360-71-01,

+38 063 362-12-31,

[info@prom-nasos.pro](mailto:info@prom-nasos.pro)



## Погружные электронасосы с двухканальным центробежным рабочим колесом Submersible electro pumps with centrifugal twin channel impeller

Мощность / Power:	<b>12÷42 кВт / kW</b>
Напорный патрубок / Delivery:	<b>DN80-100</b>



### Применение

Насосы серии ATH 2 полюса применяются для перекачки и перемещения большого количества чистых и частично канализационных вод, создавая высокий напор.

Применение: очистительные сооружения, промышленные канализации, канализационные системы, аэропорты, больницы, общественные здания и сооружения, сельское хозяйство и ирригация.

### Характеристики

Все основные компоненты произведены из чугуна GG25. Два механических уплотнения (расположены отдельно друг от друга: со стороны двигателя - в масляной камере, со стороны рабочего колеса - в контакте с жидкостью) и высококачественные комплектующие гарантируют превосходную работу насоса.

### Двигатели

- Асинхронные двигатели 2 полюса с ротором "беличья клетка"
- Встроенная в двигатель тепловая защита T1 и T2 соединяются с соответствующим щитом управления
- Изоляция статора класс F (155°C)
- Степень защиты IP 68

### Охлаждение

Охлаждение происходит за счёт жидкости, в которой погружен насос.

### Эксплуатационные ограничения

- Максимальная температура жидкости: 40°C с полностью погруженным насосом
- Доступны специальные версии (за исключением ATEX) для жидкости с температурой до 60°C с полностью погруженным насосом, не подходят для непрерывного режима работы (S1)
- Максимальная глубина погружения: 20м
- Допустимые значения pH: 6-10
- Гидравлические характеристики действительны для жидкостей с плотностью <math><1,1 \text{ кг/дм}^3</math>
- Допустимое напряжение: 400В - 690В  $\pm 5\%$
- Допустимая частота: 50Гц  $\pm 2\%$

### Applications

The ATH 2 poles Series is used to move large volumes of clear water or light sewage with high performance.

Applications: water treatment plants, industrial plants, airports, hospitals and civil applications and agricultural irrigation.

### Characteristic

All main components are made of grey cast iron GG25. Two individual mechanical seals (motor side in the oil chamber, impeller side in contact with the liquid) and high quality parts, ensure the perfect functioning and reliability of the product.

### Motor range

- Squirrel cage motor at 2 poles
- Thermal protection T1 and T2 embedded in the motor winding (to be wired to the three pole contactor in the control panel)
- Class F insulation (155°C)
- IP 68 protection

### Motor cooling

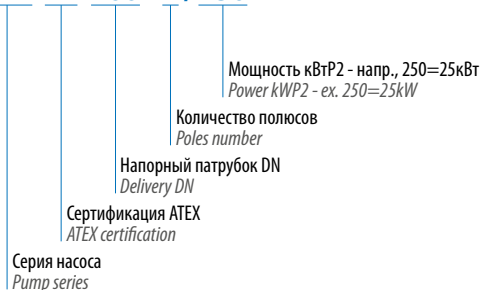
The cooling of the motor is ensured by the liquid where the pump is submerged.

### Limits of use

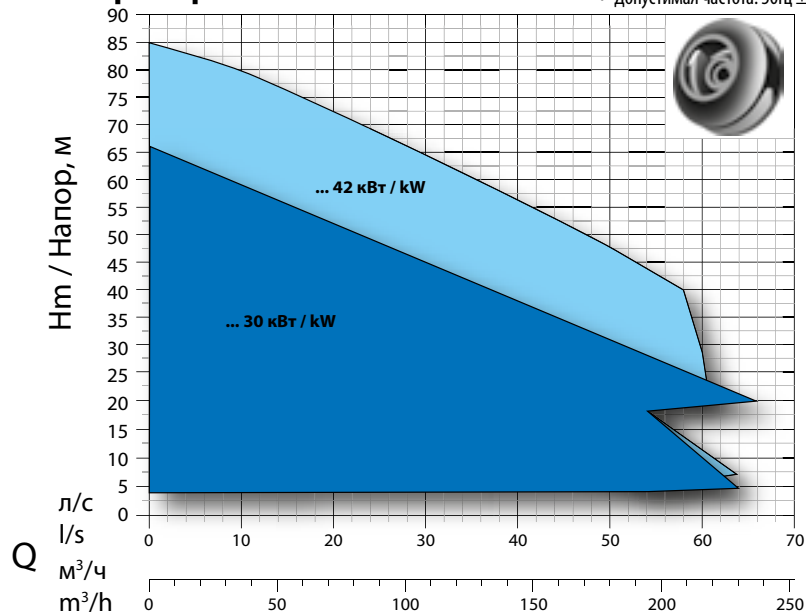
- Max. permissible liquid temperature: 40°C with pump fully submerged
- On request, special version (excluded ATEX) to withstand liquid temperature up to 60°C with pump fully submerged, no S1 service
- Maximum depth of immersion: 20 mt
- Permissible pH value: 6-10
- Hydraulic features suitable for liquids with density <math><1,1 \text{ kg/dm}^3</math>
- Allowed voltage: 400/690V  $\pm 5\%$
- Allowed frequency: 50Hz  $\pm 2\%$

### Обозначения / Designation

**ATH-EX 100 - 2 / 250**



### Поле Характеристик / Performance Overview



### Обозначения Кривых Curves Identification

- DN80
- DN100

### Нормативы Norms

Кривые в соответствии с ISO 9906:2012 3B2  
According to ISO 9906:2012 3B2

## Перечень компонентов и материалов List of components and materials

ATH

Кольцо для цепи - Chain ring  
Нержавеющая сталь AISI 416 - Stainless steel AISI 416

Корпус двигателя - Motor casing  
Чугун GG25 - Cast Iron GG25

Опора верхнего подшипника - Upper bearing support  
Чугун GG25 - Cast Iron GG25

Верхний подшипник - Upper bearing

Вал двигателя - Motor shaft  
Нержавеющая сталь AISI 420 - Stainless steel AISI 420

Электрический двигатель - Electric motor

Ротор - Rotor

Нижний подшипник - Lower bearing

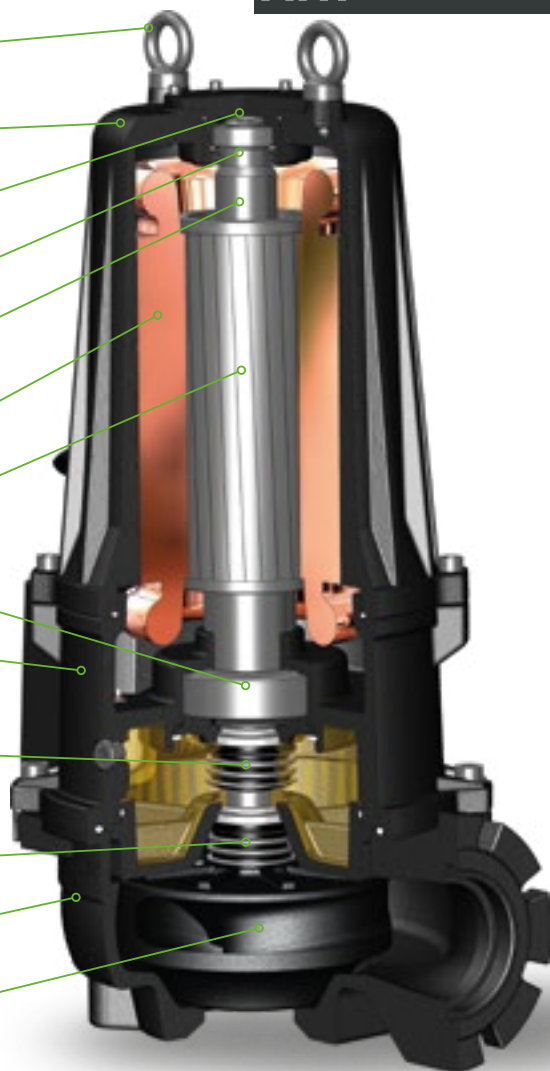
Опора двигателя - Motor holder  
Чугун GG25 - Cast iron GG25

Механическое уплотнение - Mechanical seal  
Карборунд - Silicon/Carbide (SiC/SiC/Viton)

Механическое уплотнение - Mechanical seal  
Карборунд - Silicon/Carbide (SiC/SiC/Viton)

Корпус насоса - Body pump  
Чугун GG25 - Cast Iron GG25

Рабочее колесо - Impeller  
Чугун GG25 - Cast iron GG25



## Технологические решения Technology and Features



### Рабочие колеса

Двухканальные центробежные рабочие колеса, установленные на данной серии, способны передавать перекачиваемой жидкости высокие давление и напор. Проход твёрдых частиц до 45мм.

### Impellers

The ATH centrifugal double-channel impeller are suitable for pumping large flow at very high pressure with free passage of solids up to 45 mm.



### Взрывозащищенные насосы / Explosion proof pumps

CE 0477



II 2G Ex db IIB T4 Gb  
Ex h IIB T4 Gb  
0° ≤ Ta ≤ 40°

EPT 17 ATEX 2703 X

Настоящие сертификаты гарантируют взрывобезопасность в полном соответствии со строгими европейскими и международными директивами ATEX/IECEx.

These certificates grant for the safe use of the product in hazardous area in line with the stringent European and International standards ATEX/IECEx.



### Датчик утечек

Датчик отвечает нормам комплексной взрывобезопасности ATEX EN 60079-0, EN 60079-1 посредством защитного барьера. Представлен в стандартной комплектации всей серии (не предусмотрен с IECEx).

### Seal leak detector

The seal leak detector is certified according to the norm EN 60079-0, EN 60079-1 (through safety barrier) and fitted standard on all series (not applicable with IECEx).

### Подшипники

На данной серии установлен верхний цилиндрический роликовый подшипник, поглощающий возможную вибрацию, создаваемую валом двигателя.

### Bearings

The series is fitted with a cylindrical roller bearing (upper bearing) to absorb the thrust and vibration generated by the pump shaft.



## Горизонтальный напорный патрубок DN80 PN16 - Частота вращения 2850 1/мин 2 полюса

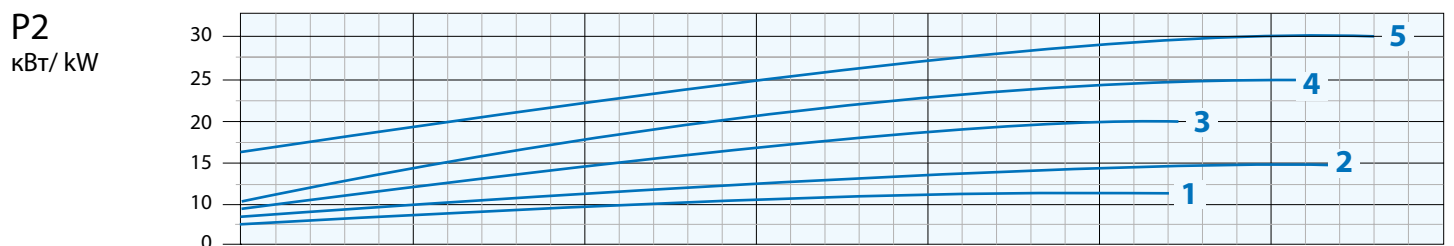
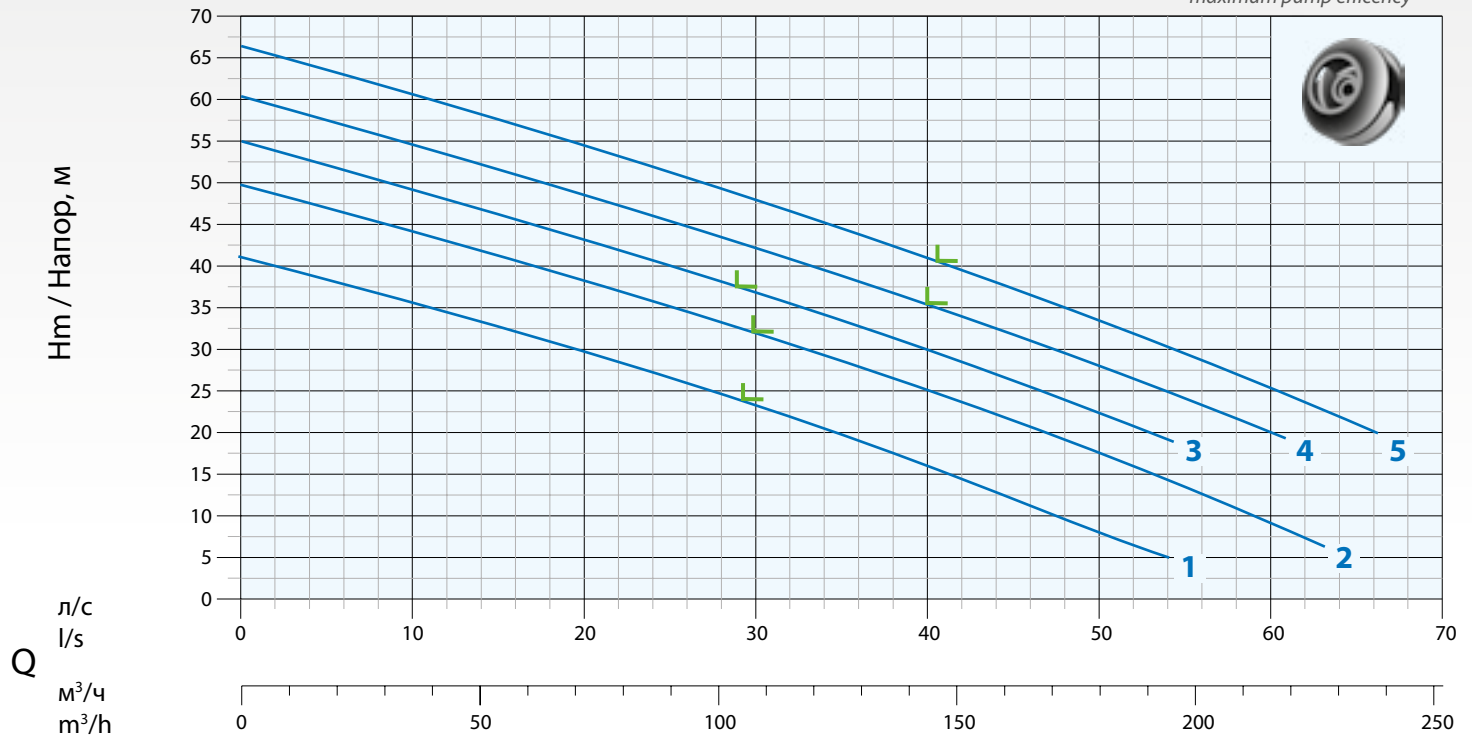
Horizontal Outlet DN80 PN16 - RPM 2850 1/min 2 poles

Изображение исключительно для  
иллюстративных целей  
Picture for illustration purposes only



### Кривая Характеристик Performance Curve

L = максимальный КПД насоса  
maximum pump efficiency



N°	Тип Type	л/с l/s		6	10	20	30	40	44	50	54	60	62
		л/м l/m	л/м l/m	360	600	1200	1800	2400	2640	3000	3240	3600	3720
		м³/ч	м³/ч	21,6	36	72	108	144	158,4	180	194,4	216	223,2
1	ATH 80-2/120	м / mt		37,5	35	30	22,5	16,5	12,5	7,5	5		
2	ATH 80-2/150			47	44	38	32,5	25	22,5	17,5	14	8	7,5
3	ATH 80-2/200			52	49	43	37	30	27,5	22,5	19		
4	ATH 80-2/250			57	55	48	42,5	35	32,5	28	25	20	
5	ATH 80-2/300			62,5	60	55	47,5	41,5	37,5	33	30	25	23

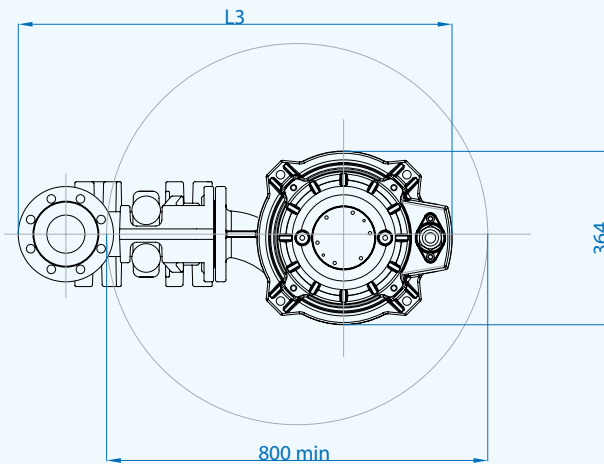
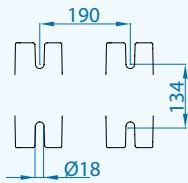
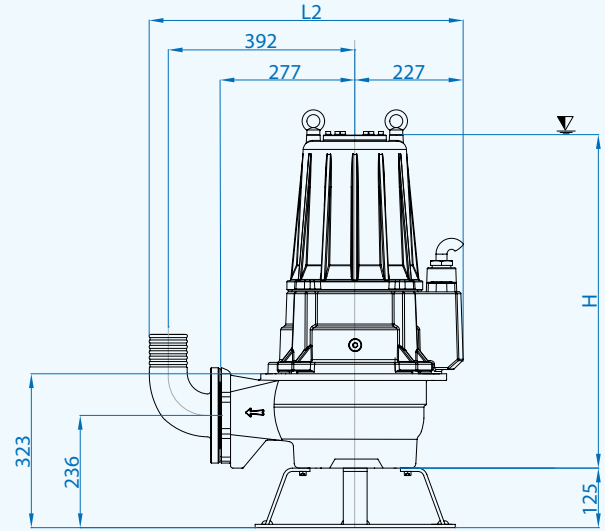
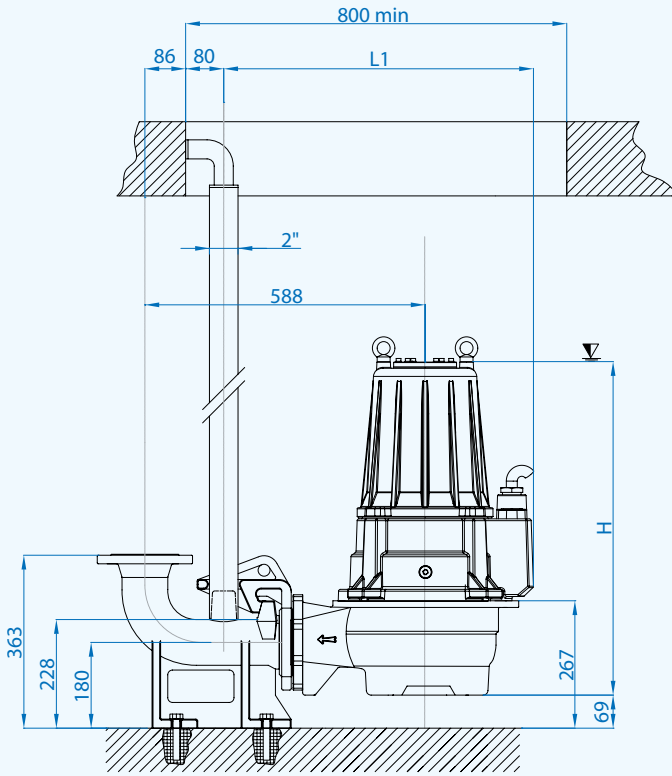
N°	Тип Type	EX	Напорный патрубок Delivery	Проход Free Passage	кВт / kW		Л.с. HP	Частота вращения 1/мин R.P.M. 1/min	А	Гц Hz
					P1	P2				
1	ATH 80-2/120	•	DN80 PN16	33 мм / mm	13,8	12	16	2850	23	50
2	ATH 80-2/150	•			18,5	15	20		29,7	
3	ATH 80-2/200	•			25,4	20	27		41,5	
4	ATH 80-2/250	•			29,9	25	34		48,4	
5	ATH 80-2/300	•			34	30	41		54,9	

• Доступен взрывозащищенный вариант насоса с сертификацией: 0477  
Available explosion proof pump with certifications: EPT 17 ATEX 2703 X

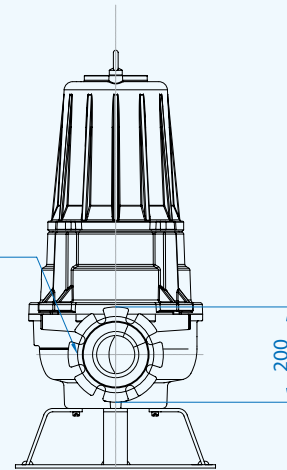
II 2G Ex db IIB T4 Gb  
Ex h IIB T4 Gb  
0° ≤ Ta ≤ 40°

# ATH

Минимальное погружение  
Minimum submersion



DN80 PN16  
ex UNI 2278



	H	L1	L2	L3
ATH 80-2/120-150	700	650	655	911
ATH 80-2/200-250	741	678	683	934
ATH 80-2/300	808	678	683	934

## Кабели / Cables

Насосы Pumps	Версия Version	Фазы Phases	Кабель Cable	Сечение кабеля мм <sup>2</sup> Cable cross section мм <sup>2</sup>	м mt
80-2/120-150	Standard	3 ~ 400B / V	H07RN8F	10x2,5 Ø23*	10
	ATEX	Y-Δ	NSSHÖU-J	7x2,5+3x0,50 Ø20*	10
80-2/200-250	Standard	3 ~ 400B / V	H07RN8F	7x4+3x1 Ø20,5*	10
	ATEX	Y-Δ	NSSHÖU-J	7x6+3x1 Ø24*	10
80-2/300	Standard	3 ~ 400B / V	H07RN8F	7x4+3x1 Ø20,5*	10
	ATEX	Y-Δ	NSSHÖU-J	7x6+3x1 Ø24*	10

\* Свободные концы - Free terminals

## Размеры упаковки / Packaging dimension

Тип - Type	X мм / mm	Y мм / mm	Z мм / mm	Kr / Kg
ATH 80-2/120				190
ATH 80-2/150				200
ATH 80-2/200	510	860	420	262
ATH 80-2/250				250
ATH 80-2/300				293

## Аксессуары - Optional



Автоматическая соединительная муфта типа: DUTY 80 и B5  
Automatic coupling foot  
Type: DUTY 80 and B5



Фланцевое колено с ниппелем N2  
Опорное основание P7  
Flanged hose connection N2  
Foot support P7

## Горизонтальный напорный патрубок DN100 PN16 - Частота вращения 2850 1/мин 2 полюса

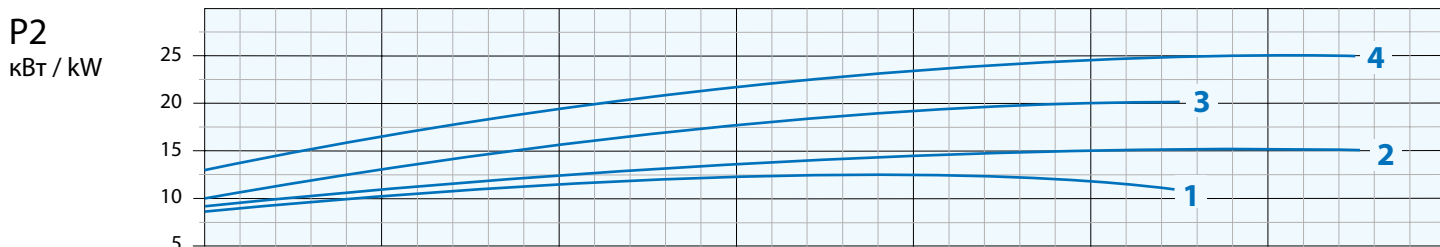
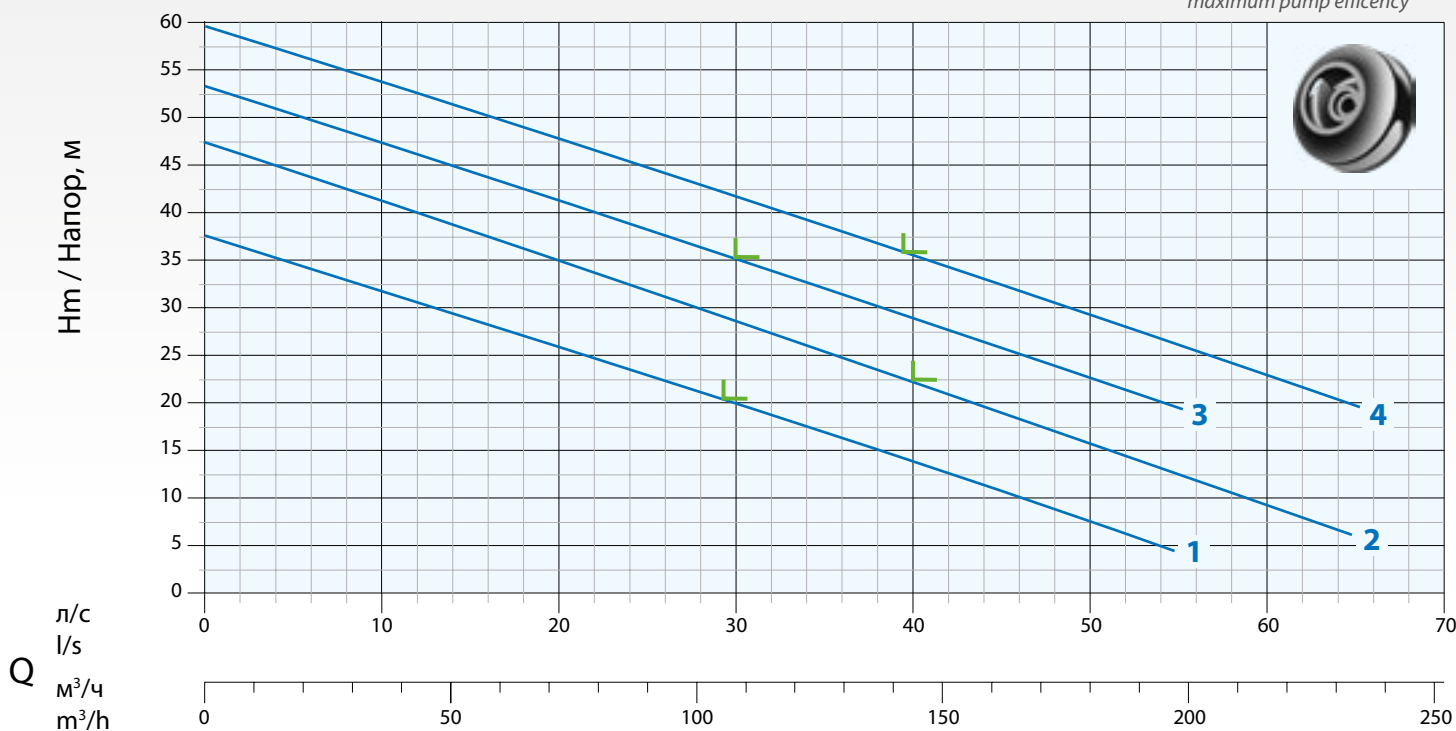
Horizontal Outlet DN100 PN16 - RPM 2850 1/min 2 poles

Изображение исключительно для  
иллюстративных целей  
Picture for illustration purposes only



### Кривая Характеристик Performance Curve

L = максимальный КПД насоса  
maximum pump efficiency

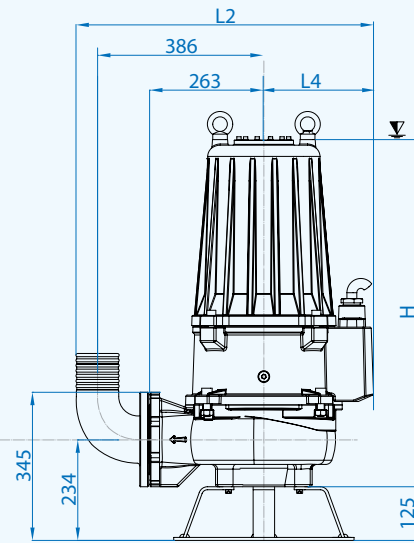
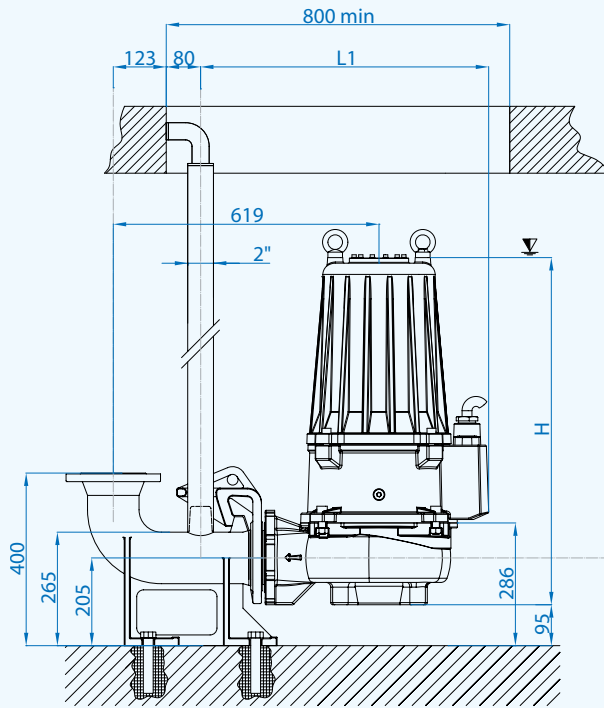


N°	Тип Type	л/с l/s		6	10	20	30	40	44	50	54	60	62
		л/м l/m	м³/ч m³/h	360	600	1200	1800	2400	2640	3000	3240	3600	3720
		м³/ч m³/h	21,6	36	72	108	144	158,4	180	194,4	216	223,2	
1	ATH 100-2/120	m / mt	34	32	26	20	14	11	7,5	5			
2	ATH 100-2/150		44	41,5	35	28	22,5	20	16,5	13	9	7,5	
3	ATH 100-2/200		50	47,5	41,5	35	28,5	27,5	23,5	20			
4	ATH 100-2/250		57	53,5	47,5	42	35	32,5	29	27	22,5	21,5	

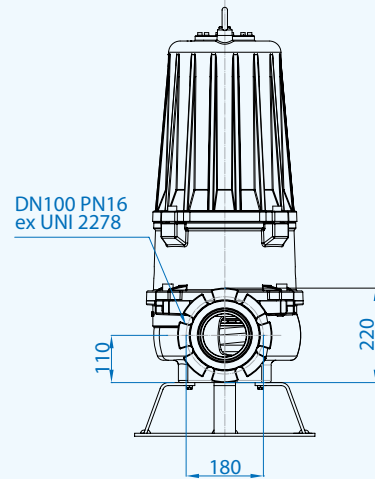
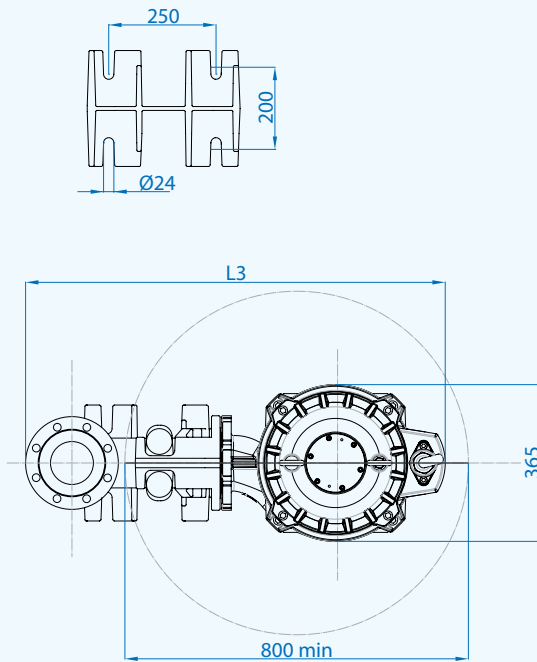
N°	Тип Type	EX	Напорный патрубок Delivery	Проход Free Passage	кВт / kW		Л.с. HP	Частота вращения 1/мин R.P.M. 1/min	Полюса Poles	A		Гц Hz
					P1	P2				3 Фазы / Phase - 400В / V		
1	ATH 100-2/120	•	DN100 PN16	33 мм / mm	13,8	12	16	2850	2	23,3	50	
2	ATH 100-2/150	•			18,3	15	20	2850		29,5		
3	ATH 100-2/200	•		40 мм / mm	26,1	20	27	2850		42,6		
4	ATH 100-2/250	•			30,5	25	34	2850		49,6		

• Доступен взрывозащищенный вариант насоса с сертификацией: 0477  
Available explosion proof pump with certifications: EPT 17 ATEX 2703 X

II 2G Ex db IIB T4 Gb  
Ex h IIB T4 Gb  
0° ≤ Ta ≤ 40°



▼ Минимальное погружение  
Minimum submersion



	H	L1	L2	L3	L4
<b>ATH 100-2/120-150</b>	693	734	663	949	227
<b>ATH 100-2/200-250</b>	734	671	693	977	257

## Кабели / Cables

Насосы Pumps	Versione Version	Фазы Phases	Кабель Cable	Сечение кабеля мм <sup>2</sup> Cable cross section мм <sup>2</sup>	м mt
<b>100-2/120-150</b>	Standard	3 ~ 400B / V	H07RN8F	10x2,5 Ø23*	10
	ATEX	Y-Δ	NSSHÖU-J	7x2,5+3x0,50 Ø20*	10
<b>100-2/200-250</b>	Standard	3 ~ 400B / V	H07RN8F	7x4+3x1 Ø20,5*	10
	ATEX	Y-Δ	NSSHÖU-J	7x6+3x1 Ø24*	10

\* Свободные концы - Free terminals

## Размеры упаковки / Packaging dimension

Тип - Type	X мм / mm	Y мм / mm	Z мм / mm	Kr / Kg
<b>ATH 100-2/120</b>	510	860	420	190
<b>ATH 100-2/150</b>				200
<b>ATH 100-2/200</b>				247
<b>ATH 100-2/250</b>				250

## Аксессуары - Optional



Автоматическая соединительная муфта типа: DUTY 100 и B6  
Automatic coupling foot Type: DUTY 100 and B6



Фланцевое колено с ниппелем N3  
Опорное основание P7  
Flanged hose connection N3  
Foot support P7

## Горизонтальный напорный патрубок DN100 PN16 - Частота вращения 2900 1/мин 2 полюса

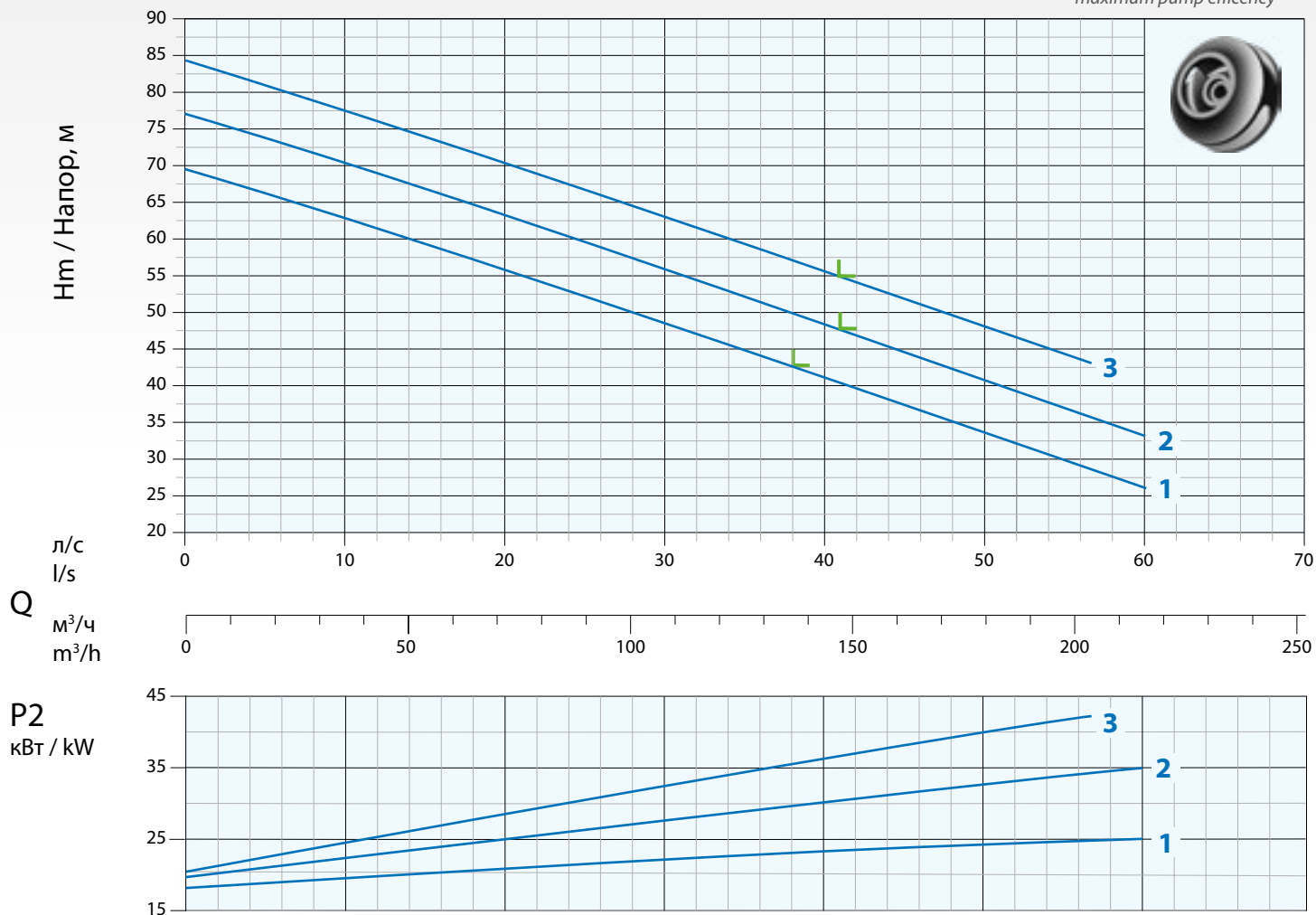
Horizontal Outlet DN100 PN16 - RPM 2900 1/min 2 poles

Изображение исключительно для  
иллюстративных целей  
Picture for illustration purposes only



### Кривая Характеристик Performance Curve

L = максимальный КПД насоса  
maximum pump efficiency



N°	Тип Type	л/с l/s		6	10	20	30	34	40	44	50	54	60
		л/м l/m	л/ч l/h	360	600	1200	1800	2040	2400	2640	3000	3240	3600
		м³/ч m³/h	м³/h	21,6	36	72	108	122,4	144	158,4	180	194,4	216
1	ATH 100-2/350	м / mt		65	62,5	56	48	45	42	37,5	33	30	27
2	ATH 100-2/400		72,5	70	62,5	56,5	52,5	48	45	41	37,5	33	
3	ATH 100-2/420		80	77,5	70	62,5	60	55	52,5	47,5	45		

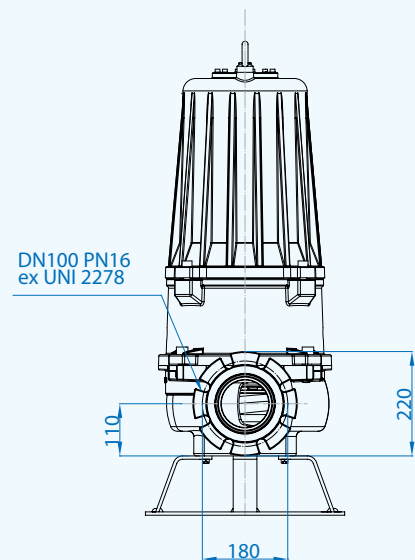
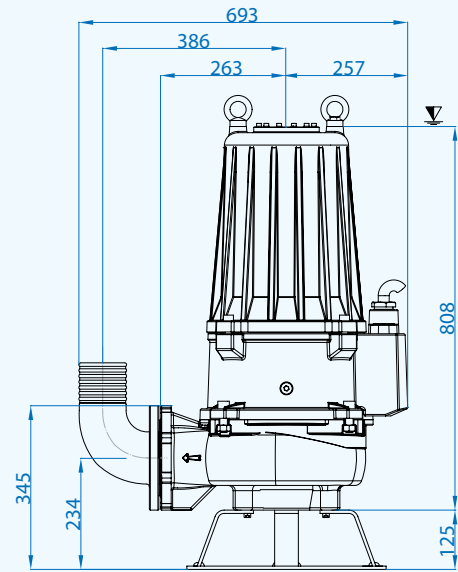
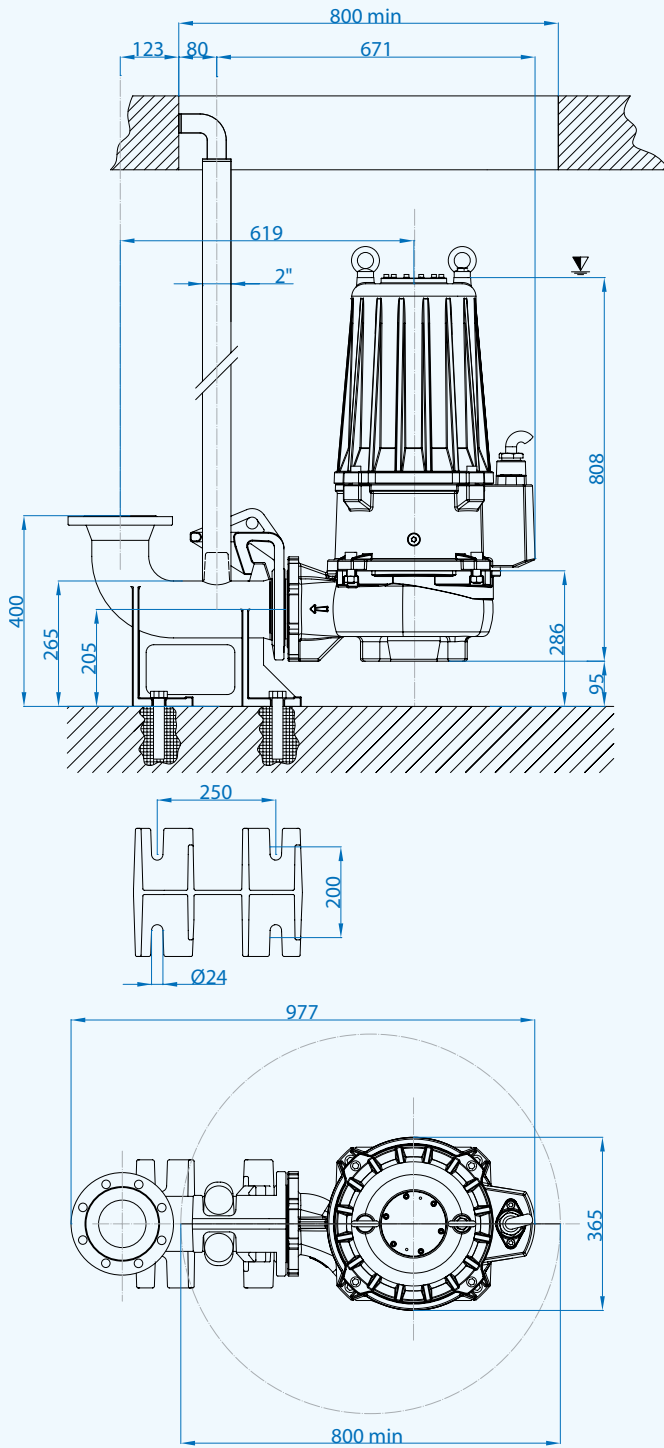
N°	Тип Type	EX	Напорный патрубок Delivery	Проход Free Passage	кВт / kW		Л.с. HP	Частота вращения 1/мин R.P.M. 1/min	А 3 Фазы / Phase - 400В / V	Гц Hz
					P1	P2				
1	ATH 100-2/350	•	DN100 PN16	45 мм / mm	40,6	35	47,5	2900	64,5	50
2	ATH 100-2/400	•			48,4	40	54		76,1	
3	ATH 100-2/420	•			51,8	42	57		81,4	

• Доступен взрывозащищенный вариант насоса с сертификацией: CE 0477  
Available explosion proof pump with certifications: EPT 17 ATEX 2703 X

Ex II 2G Ex db IIB T4 Gb  
Ex h IIB T4 Gb  
0° ≤ Ta ≤ 40°



▽ Минимальное погружение  
Minimum submersion



### Кабели / Cables

Versione Version	Фазы Phases	Кабель Cable	Сечение кабеля мм <sup>2</sup> Cable cross section мм <sup>2</sup>	м mt
Standard	3 ~ 400В / V	NSSHÖU-J	7x6+3x1 Ø24*	10
ATEX	Y-Δ			10

\* Свободные концы - Free terminals

### Размеры упаковки / Packaging dimension

Тип - Type	X мм / mm	Y мм / mm	Z мм / mm	Kr / Kg
ATH 100-2/350				295
ATH 100-2/400	510	860	420	298
ATH 100-2/420				298

### Аксессуары - Optional



Автоматическая соединительная муфта типа: DUTY 100 и B6  
Automatic coupling foot  
Type: DUTY 100 and B6



Фланцевое колено с ниппелем N3  
Опорное основание P7  
Flanged hose connection N3  
Foot support P7