

**VTH**

**SUBMERSIBLE PUMPS**



**BTS**  
ENGINEERING

<https://prom-nasos.pro>

<https://bts.net.ua>

<https://prom-nasos.com.ua>

+38 095 656-37-57,

+38 067 360-71-01,

+38 063 362-12-31,

[info@prom-nasos.pro](mailto:info@prom-nasos.pro)



## Погружные электронасосы с рабочим колесом Vortex

### Submersible electropumps with Vortex impeller

Мощность / Power:	<b>12÷40 кВт / kW</b>
Напорный патрубок / Delivery	<b>DN80 - 100</b>



#### Применение

Насосы серии VTH 2 полюса используются для перекачки канализационных и сточных вод с твердыми взвешенными частицами. Благодаря высокой производительности насосы могут быть использованы в разных областях: на очистительных сооружениях, в промышленных канализациях, в зоотехнике, в канализационных системах.

#### Характеристики

Все основные компоненты произведены из чугуна GG25. Два механических уплотнения (расположены отдельно друг от друга: со стороны двигателя - в масляной камере, со стороны рабочего колеса - в контакте с жидкостью) и высококачественные комплектующие гарантируют превосходную работу насоса.

#### Двигатели

- Асинхронные двигатели 2 полюса с ротором "беличья клетка"
- Встроенная в двигатель тепловая защита T1 и T2 соединяются с соответствующим щитом управления
- Изоляция статора класс F (155°C)
- Степень защиты IP 68

#### Охлаждение

Охлаждение происходит за счёт жидкости, в которой погружен насос.

#### Эксплуатационные ограничения

- Максимальная температура жидкости: 40°C с полностью погруженным насосом
- Доступны специальные версии (за исключением ATEX) для жидкости с температурой до 60°C с полностью погруженным насосом, не подходят для непрерывного режима работы (S1)
- Максимальная глубина погружения: 20м
- Допустимые значения pH: 6-10
- Гидравлические характеристики действительны для жидкостей с плотностью <1,1 кг/дм<sup>3</sup>
- Допустимое напряжение: 230В/400В - 400В/690В ±5%
- Допустимая частота: 50Гц ±2%

#### Application

The VTH 2 poles Series is used for pumping sewage with suspended solids. High performance renders it useful in a variety of applications including water treatment plants, industrial plants, farming and sewage.

#### Characteristic

All main components are made of grey cast iron GG25. Two individual mechanical seals (motor side in the oil chamber, impeller side in contact with the liquid) and high quality parts, ensure the perfect functioning and reliability of the product.

#### Motor range

- Squirrel cage motor 2 poles
- Thermal protection T1 and T2 embedded in the motor winding (to be wired to the three pole contactor in the control panel)
- Class F insulation (155°C)
- IP 68 protection

#### Motor cooling

The cooling of the motor is ensured by the liquid where the pump is submerged.

#### Limits of use

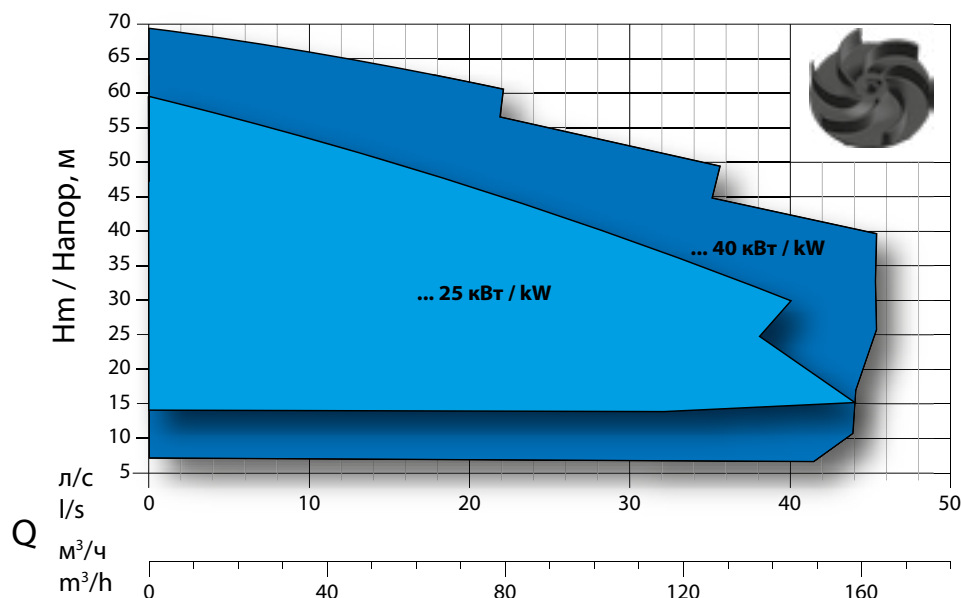
- Max. permissible liquid temperature: 40°C with pump fully submerged
- On request, special version (excluded ATEX) to withstand liquid temperature up to 60°C with pump fully submerged, no S1 service
- Maximum depth of immersion: 20 mt
- Permissible pH value: 6-10
- Hydraulic features suitable for liquids with density <1,1 kg/dm<sup>3</sup>
- Allowed voltage: 230/400V or 400/690V ±5% depending on the pump
- Allowed frequency: 50Hz ±2%

### Обозначения / Designation

**VTH EX 100 - 2 / 250**



### Поле Характеристик / Performance Overview



### Обозначения Кривых / Curves Identification

- DN80
- DN100

### Нормативы / Norms

#### Norms

Кривые в соответствии с ISO 9906:2012 3B2  
According to ISO 9906:2012 3B2

## Перечень компонентов и материалов List of components and materials

VTH

Рым-болт - Hook

Нержавеющая сталь AISI 416 - Stainless steel AISI 416

Опора верхнего подшипника - Upper bearing support

Чугун GG25 - Cast iron GG25

Корпус двигателя - Motor casing

Чугун GG25 - Cast iron GG25

Верхний подшипник - Upper bearing

Вал двигателя - Motor shaft

Нержавеющая сталь AISI 420 - Stainless steel AISI 420

Электрический двигатель - Electric

motor

Ротор - Rotor

Нижний подшипник - Lower bearing

Опора двигателя - Motor holder

Чугун GG25 - Cast iron GG25

Механическое уплотнение - Mechanical seal

Карборунд - Silicon/Carbide (SiC/SiC/Viton)

Закрывающий диск - Closing plate

Чугун GG25 - Cast iron GG25

Механическое уплотнение - Mechanical seal

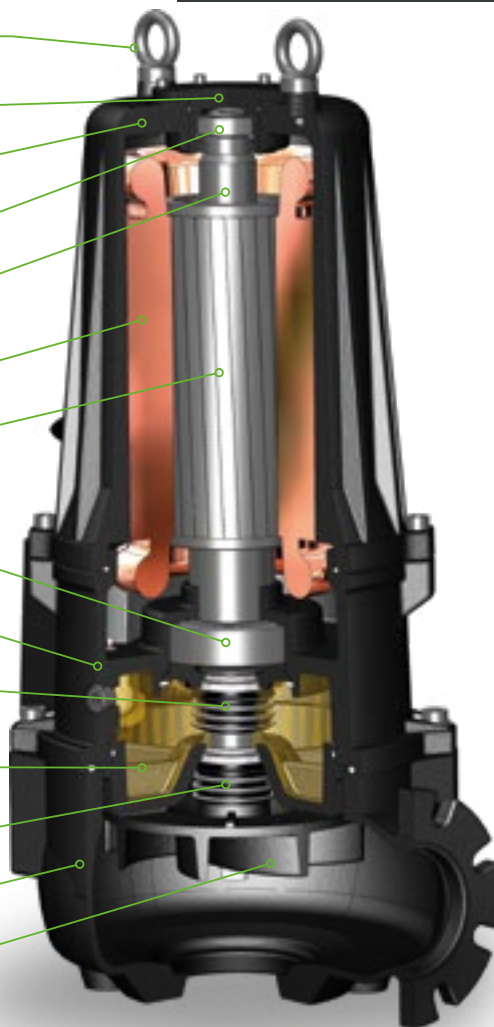
Карборунд - Silicon/Carbide (SiC/SiC/Viton)

Корпус насоса - Body pump

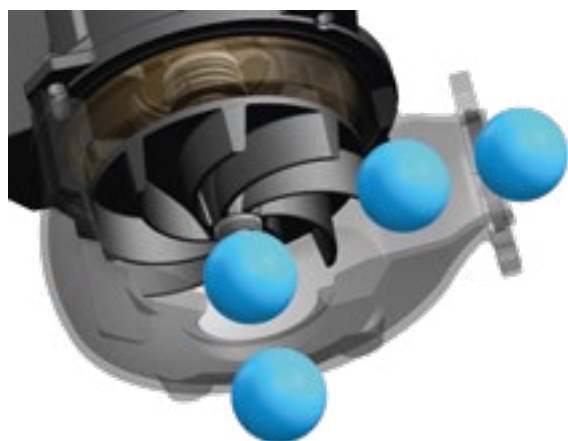
Чугун GG25 - Cast iron GG25

Рабочее колесо - Impeller

Чугун GG25 - Cast iron GG25



## Технологические решения Technology and Features



### Рабочие колеса

Рабочие колеса обладают отличными эксплуатационными качествами в сочетании с широкими проходами твёрдых частиц.

### Impellers

Impellers have been studied to grant excellent performances and ample solid handling.



### Взрывозащищенные насосы / Explosion proof pumps

CE 0477

Ex II 2G

Ex db IIB T4 Gb

Ex h IIB T4 Gb

0° ≤ Ta ≤ 40°

EPT 17 ATEX 2703 X

Настоящие сертификаты гарантируют взрывобезопасность в полном соответствии со строгими европейскими и международными директивами ATEX/IECEx.

*These certificates grant for the safe use of the product in hazardous area in line with the stringent European and International standards ATEX/IECEx.*



### Датчик влажности

Датчик отвечает нормам комплексной взрывобезопасности ATEX EN 60079-0, EN 60079-1 посредством защитного барьера. Представлен в стандартной комплектации всей серии (не предусмотрен с IECEx).

### Seal leak detector

*The seal leak detector is certified according to the norm EN 60079-0, EN 60079-1 (through safety barrier) and fitted standard on all series (not applicable with IECEx).*



### Подшипники

На данной серии установлен верхний цилиндрический роликовый подшипник, поглощающий вибрацию, создаваемую валом двигателя.

### Bearings

*The series is fitted with a cylindrical roller bearing (upper bearing) to absorb the thrust and vibration generated by the pump shaft.*

## Горизонтальный напорный патрубок DN80 PN16 - Частота вращения 2850 1/мин 2 полюса

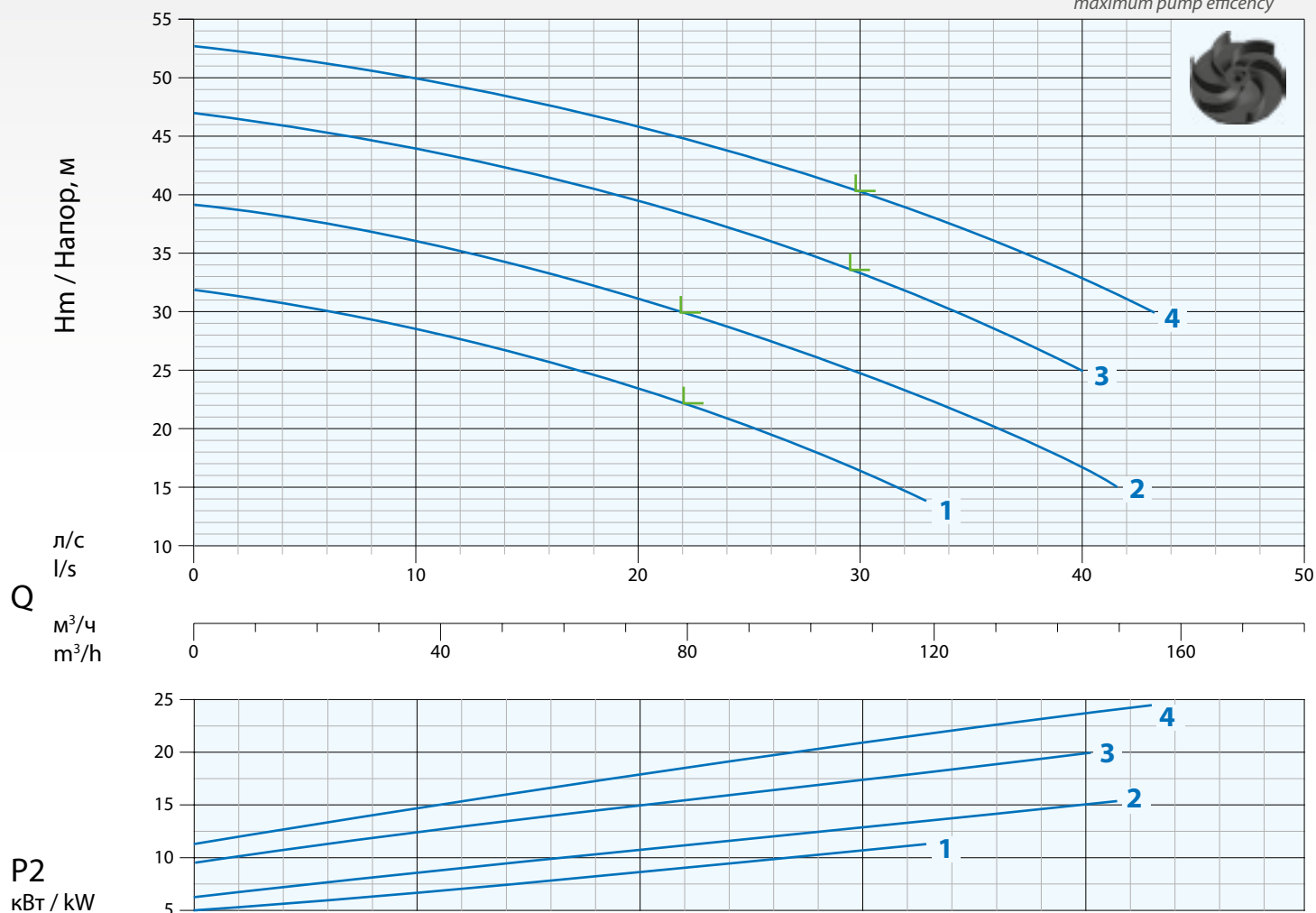
Horizontal Outlet DN80 PN16 - RPM 2850 1/min 2 poles

Изображение исключительно для  
иллюстративных целей  
Picture for illustration purposes only



### Кривая Характеристик Performance Curve

L = максимальный КПД насоса  
maximum pump efficiency

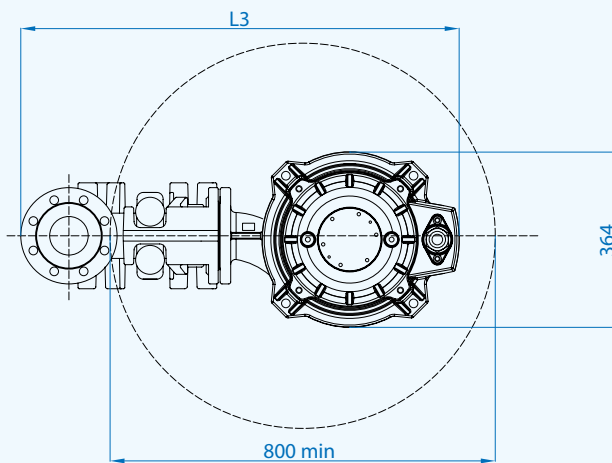
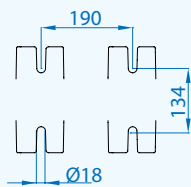
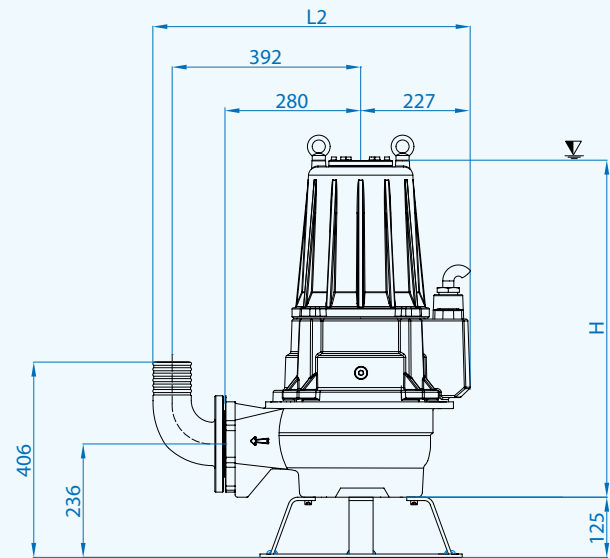
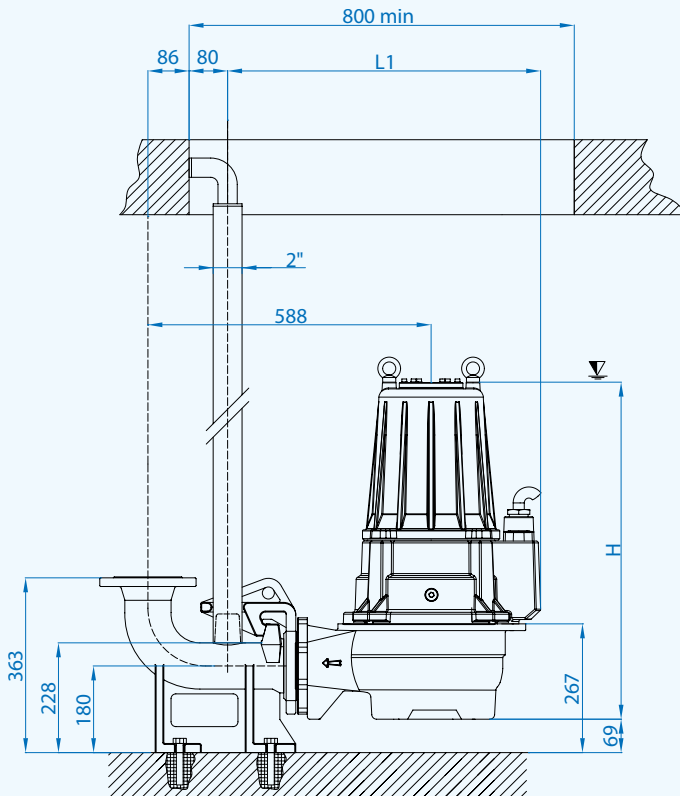


№	Тип Type	л/с l/s	4	8	10	14	20	24	30	34	40	42
		л/м l/m	240	480	600	840	1200	1440	1800	2040	2400	2520
		м³/ч m³/h	14,4	28,8	36	50,4	72	86,4	108	122,4	144	151,2
1	VTH 80-2/120	м / mt	31	29	28,5	27	23,5	21	16,5			
2	VTH 80-2/150		38	37	36	34	31	29	25	22	17	
3	VTH 80-2/200		46	45	44	42	39,5	37	33	30	25	
4	VTH 80-2/250		52	51	50	48,5	46	44	40	37,5	33	31

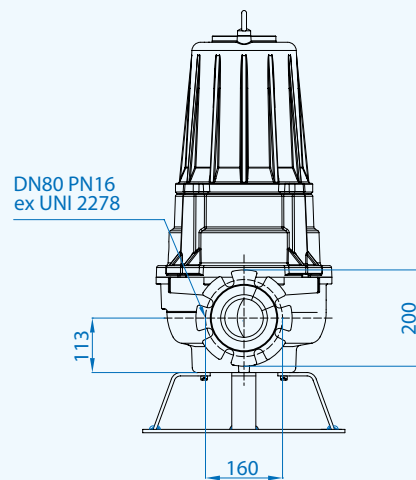
№	Тип Type	EX	Напорный патрубок Delivery	Проход Free Passage	кВт / kW		Л.с. HP	Частота вращения 1/мин R.P.M. 1/min	А	
					P1	P2			3 Фазы / Phase - 400В / V	Гц Hz
1	VTH 80-2/120	•	DN80 PN16	70 мм / mm	13,4	12	16	2850	22	50
2	VTH 80-2/150	•			17,2	15	20		29,5	
3	VTH 80-2/200	•			23,7	20	27		41	
4	VTH 80-2/250	•			28,2	25	33		47,5	

• Доступен взрывозащитный вариант насоса с сертификацией: 0477 II 2G Ex db IIB T4 Gb Ex h IIB T4 Gb 0° ≤ Ta ≤ 40°  
Available explosion proof pump with certifications: EPT 17 ATEX 2703 X

▽ Минимальное погружение  
Minimum submersion



	H	L1	L2	L3
VTH 80-2/120-150	700	650	655	911
VTH 80-2/200-250	741	678	683	934



## Кабели / Cables

Насосы Pumps	Versione Version	Фазы Phases	Кабель Cable	Сечение кабеля мм <sup>2</sup> Cable cross section мм <sup>2</sup>	м mt
80-2/120-150	Standard	3 ~ 400B / V	H07RN8F	10x2,5 Ø23*	10
	ATEX	Y-Δ	NSSHÖU-J	7x2,5+3x0,50 Ø20*	10
80-2/200-250	Standard	3 ~ 400B / V	H07RN8F	7x4+3x1 Ø20,5*	10
	ATEX	Y-Δ	NSSHÖU-J	7x6+3x1 Ø24*	10

\* Свободные концы - Free terminals

## Размеры упаковки / Packaging dimension

Тип - Type	X мм / mm	Y мм / mm	Z мм / mm	Kg / Kg
VTH 80-2/120				186
VTH 80-2/150				195
VTH 80-2/200	510	860	420	242
VTH 80-2/250				244

## Аксессуары - Optional



Автоматическая соединительная муфта типа: DUTY 80 и B5  
Automatic coupling foot  
Type: DUTY 80 and B5



Фланцевое колено с ниппелем N2  
Опорное основание P7  
Flanged hose connection N2  
Foot support P7

### Горизонтальный напорный патрубок DN100 PN16 - Частота вращения 2850 1/мин 2 полюса

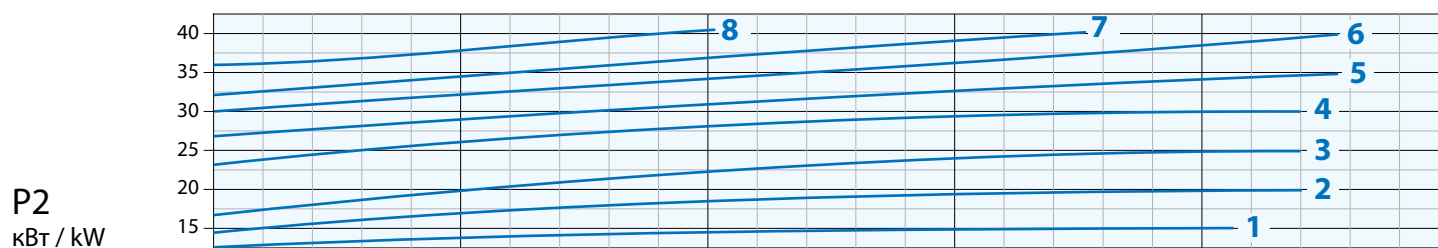
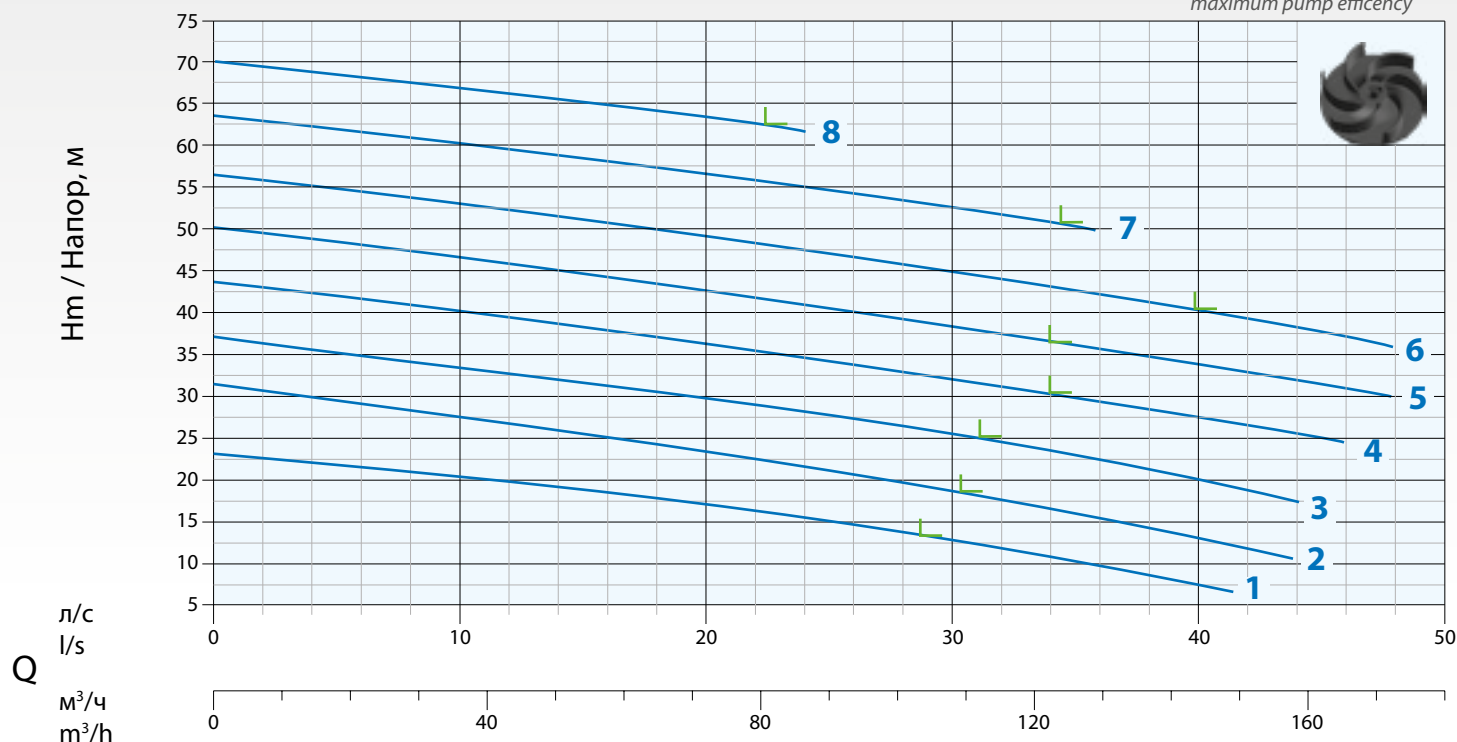
Horizontal Outlet DN100 PN16 - RPM 2850 1/min 2 poles

Изображение исключительно для  
иллюстративных целей  
Picture for illustration purposes only



L = максимальный КПД насоса  
maximum pump efficiency

### Кривая Характеристик Performance Curve

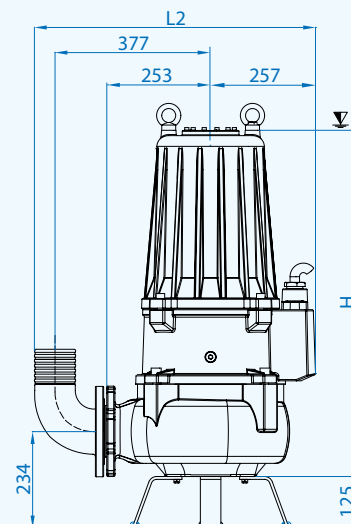
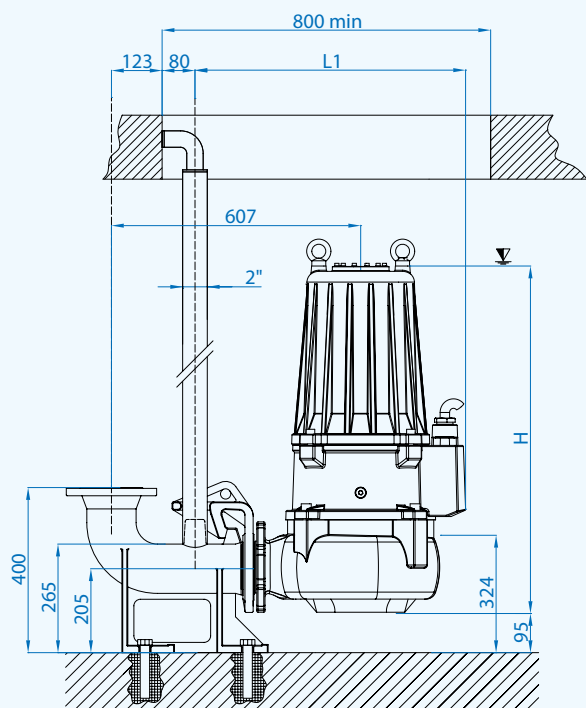


№	Тип Type	л/с l/s		4	8	10	14	20	24	30	34	40	42
		л/м l/m		240	480	600	840	1200	1440	1800	2040	2400	2520
		м³/ч m³/h		14,4	28,8	36	50,4	72	86,4	108	122,4	144	151,2
1	VTH 100-2/150	м / mt		22,5	21	20,5	18	17	15	12,5	11	7,5	
2	VTH 100-2/200			30	28	27,5	26	23,5	22	18,5	16,5	12,5	12
3	VTH 100-2/250			35,5	34,5	33	32,5	30	28	26,5	23,5	20	18
4	VTH 100-2/300			42,5	40,5	40	38,5	36	35	32	31	27,5	27
5	VTH 100-2/350			48,5	47	46	45	42,5	41	38	37	34	32,5
6	VTH 100-2/400			55,5	54	53	52	49	47,5	45	43	40	39
7	VTH 100-2/400-1			62,5	61	60	58,5	57	55	52,5	51		
8	VTH 100-2/400-2			68	67,5	66,5	65	63	62				

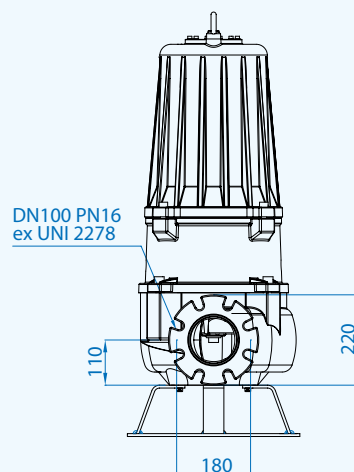
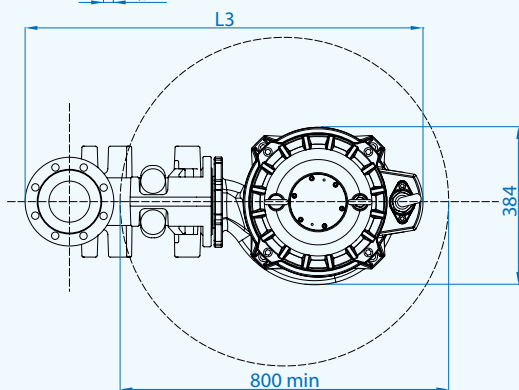
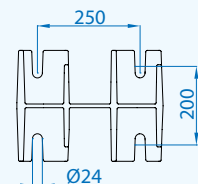
№	Тип Type	EX	Напорный патрубок Delivery	Проход Free Passage	кВт / kW		Л.с. HP	Частота вращения 1/мин R.P.M. 1/min	А 3 Фазы / Phase - 400В / V	Гц Hz
					P1	P2				
1	VTH 100-2/150	•	DN100 PN16	100 мм / mm	17,2	15	20	2850	30,2	50
2	VTH 100-2/200	•			23,7	20	27		40,4	
3	VTH 100-2/250	•			28,2	25	34		47,4	
4	VTH 100-2/300	•			37,4	30	41		59,7	
5	VTH 100-2/350	•			40,6	35	47,5		65,1	
6	VTH 100-2/400	•			48,2	40	54		76,2	
7	VTH 100-2/400-1	•			48,2	40	54		76,2	
8	VTH 100-2/400-2	•			48,6	40	54		76,5	

• Доступен взрывозащитный вариант насоса с сертификацией: 0477 II 2G Ex db IIB T4 Gb Ex h IIB T4 Gb 0° ≤ Ta ≤ 40°  
Available explosion proof pump with certifications: EPT 17 ATEX 2703 X

▽ Минимальное погружение  
Minimum submersion



	H	L1	L2	L3
VTH 100-2/150	728	650	659	911
VTH 100-2/200-250	769	659	684	969
VTH 100-2/300-350-400	843	659	684	969



## Кабели / Cables

Насосы Pumps	Версия Version	Фазы Phases	Кабель Cable	Сечение кабеля мм <sup>2</sup> Cable cross section мм <sup>2</sup>	м mt
100-2/150	Standard	3 ~ 400В / V	H07RN8F	10x2,5 Ø23*	10
	ATEX	Y-Δ	NSSHÖU-J	7x2,5+3x0,50 Ø20*	10
100-2/200-250	Standard	3 ~ 400В / V	H07RN8F	7x4+3x1 Ø20,5*	10
	ATEX	Y-Δ	NSSHÖU-J	7x6+3x1 Ø24*	10
100-2/300-350-400	Standard	3 ~ 400В / V	NSSHÖU-J	7x6+3x1 Ø24*	10
	ATEX	Y-Δ	NSSHÖU-J	7x6+3x1 Ø24*	10

\* Свободные концы - Free terminals

## Размеры упаковки / Packaging dimension

Тип - Type	X мм / mm	Y мм / mm	Z мм / mm	Kg / Kg
VTH 100-2/150	510	860	420	210
VTH 100-2/200				252
VTH 100-2/250				254
VTH 100-2/300				310
VTH 100-2/350				340
VTH 100-2/400				380
VTH 100-2/400-1				382
VTH 100-2/400-2				385



## Аксессуары - Optional



Автоматическая соединительная муфта типа: DUTY 100 и B6  
Automatic coupling foot  
Type: DUTY 100 and B6



Фланцевое колено с ниппелем N3  
Опорное основание P7  
Flanged hose connection N3  
Foot support P7