



Manuale d'utilizzo e manutenzione di
elettropompe sommergibili

Submersible electropumps users and
maintenance manual

Manuel d'utilisation et d'entretien de
electropompes submersibles

Manual de uso y mantenimiento de
las bombas eléctricas sumergibles

Gebrauchs- und Wartungsanleitung
Tauchmotorpumpen

Compatta PRO
Alpha V PRO
BIC PRO
AM-AT
GX
DNA -EX
DNB -EX

BTS
ENGINEERING

<https://prom-nasos.pro>

<https://bts.net.ua>

<https://prom-nasos.com.ua>

+38 095 656-37-57,

+38 067 360-71-01,

+38 063 362-12-31,

info@prom-nasos.pro

La **DRENO POMPE** Vi ringrazia per l'acquisto dei propri prodotti.

Per un uso sicuro, efficace, efficiente e corretto della Vostra elettropompa **DRENO**, Vi preghiamo di leggere con attenzione il presente manuale e di conservarlo per tutta la durata di utilizzo, registrando le manutenzioni effettuate.

Il presente manuale è soggetto a copyright e i contenuti del presente manuale operativo e le specifiche di questo prodotto possono essere soggette a modifiche senza preavviso.

Il presente manuale operativo e il prodotto sono stati preparati e testati con apposite procedure. Qualora rilevaste errori di stampa o di altro genere potete informarci ai nostri riferimenti aziendali (www.drenopompe.it).

La **DRENO POMPE** non assume alcuna responsabilità per un uso improprio del presente prodotto, né per danni diretti che indiretti. Prima dell'utilizzo è obbligatorio leggere con attenzione il presente manuale e prendere nota di tutte le avvertenze in esso contenute.

In particolare si faccia particolare attenzione ogni volta che sia riprodotto il seguente simbolo:



INDICE

| | | |
|-----------|-----------------------------------------------------------------------------------|-----------|
| 1 | Descrizione generale delle elettropompe e caratteristiche di impiego | 4 |
| 2 | Metodi di progettazione e mantenimento ATEX | 4 |
| 2.1 | Condizioni speciali per l'utilizzo in sicurezza | 4 |
| 3 | Targhetta identificativa | 5 |
| 4 | Caratteristiche tecniche | 6 |
| 4.1 | Materiali utilizzati | 6 |
| 4.2 | Motore elettrico e sensori di temperatura | 6 |
| 4.3 | Cavo elettrico | 6 |
| 4.4 | Tenute meccaniche | 6 |
| 4.5 | Giranti | 6 |
| 5 | Dati tecnici | 7 |
| 6 | Dimensioni di ingombro | 8 |
| 7 | Installazione | 10 |
| 7.1 | Norme di sicurezza | 10 |
| 7.2 | Per una corretta installazione | 10 |
| 7.2 | Tipo installazione | 10 |
| 7.3 | Funzionamento automatico con galleggianti | 12 |
| 8 | Collegamenti elettrici | 12 |
| 8.1 | Schemi elettrici | 12 |
| 8.2 | Protezione motore T1-T2 | 13 |
| 8.3 | Collegamento con i sensori termici | 13 |
| 8.4 | Senso di rotazione (solo per pompe trifase) | 13 |
| 9 | Norme d'uso ed ulteriori avvertenze | 13 |
| 9.1 | Trasporto | 13 |
| 9.2 | Funzionamento | 13 |
| 9.3 | Pulizia | 14 |
| 9.4 | Immagazzinaggio e conservazione | 14 |
| 10 | Controllo e manutenzione | 14 |
| 10.1 | Per la vostra sicurezza durante una semplice ispezione | 14 |
| 10.2 | Controlli consigliati | 14 |
| 10.3 | Controllo isolamento del motore | 15 |
| 11 | Distinta dei componenti | 15 |
| 12 | Sostituzione della girante | 15 |
| 12.1 | Compatta PRO - Alpha V PRO | 15 |
| 12.2 | AM-EX AT-EX 50/2/110 C.225-226 | 15 |
| 12.3 | Compatta-EX | 15 |
| 12.4 | BIC PRO-EX - Alpha V-EX | 16 |
| 12.5 | DNA-EX - DNB-EX | 16 |
| 13 | Sostituzione del cavo di alimentazione | 16 |
| 14 | Sostituzione della tenuta meccanica inferiore | 16 |
| 15 | Attrezzi | 16 |
| 16 | Guasti e loro rimedi | 17 |
| 17 | Dichiarazione di conformità CE | 18 |
| 17.1 | Garanzia | 18 |
| 17.2 | Smaltimento | 18 |
| 18 | Registrazione delle manutenzioni | 19 |

1. Descrizione generale delle elettropompe e caratteristiche di impiego

Le robuste e portatili elettropompe sommergibili "DRENO POMPE" della serie Compatta PRO, Alpha V PRO, BIC PRO, GX, DNA-EX, DNB-EX, trovano largo impiego in campo domestico, artigianale e industriale, per il convogliamento di acque reflue e grezze, fanghi rattivati, fanghi putridi, miscugli di acque, fognatura leggera, convogliamento di acque nere, e possono essere utilizzate in ambienti con pericolo d'esplosione secondo la direttiva ATEX 2014/34/UE.

Marchatura in conformità al Gruppo GAS IIB, categoria 2, protezione gas (G), classe di temperatura = T4
Intervallo di temperatura del liquido da pompare: 0 ÷ 40°C

Massima profondità di immersione: 20 m

Livello minimo del liquido: 0,1 m sopra il corpo pompa

PH del liquido da pompare: 6 ÷ 10 pH

Grado di protezione: IP 68

Densità del liquido: non superiore a < 1,1 kg/dm³. Il liquido da pompare può contenere parti solide fino al diametro consentito dal passaggio attraverso la girante (vedi capitolo 4.5).

Il livello massimo di **rumorosità** delle nostre pompe è di ≤ 70 dB (A).

LA DRENO POMPE GARANTISCE IL FUNZIONAMENTO DELLE PROPRIE POMPE SOLO NELLE CONDIZIONI D'USO QUI DEFINITE

Le elettropompe con marcatura ATEX, possono essere utilizzate in ambienti con pericolo di esplosioni ed incendi secondo specifiche ATEX, riportate nella targhetta identificativa.

Esse hanno superato le misure e le verifiche richieste dalle direttive, tali valutazioni sono descritte e certificate nei report n° EPT 17 ATEX 2701 X, consultabili nel nostro sito internet: www.drenopompe.it.

2. Metodi di progettazione e mantenimento ATEX



Gli apparecchi e sistemi di protezione destinati ad essere utilizzati in atmosfera potenzialmente esplosiva vengono progettati da DRENO POMPE SRL secondo il principio della sicurezza integrata contro le esplosioni. La DRENO POMPE SRL prende quindi tutte le misure necessarie, sia per evitare che gli apparecchi e sistemi di protezione producano o liberino essi stessi atmosfere esplosive, sia per impedire l'innesco all'interno di un atmosfera esplosiva, tenendo conto della natura di ciascuna sorgente potenziale di innesco, sia elettrica che non elettrica. A tal proposito sono stati utilizzati per la progettazione i più avanzati metodi di gestione, ad esempio tramite l'applicazione delle procedure interne PQ.D.03, IQ.A.01, di sistemi CAD e simulatori avanzati e tutte le norme rappresentati lo stato dell'arte, quali ad esempio la EN 1127-1 e le norme EN 60079-0, EN 60079-1, EN 80079-36, EN 80079-37.

2.1 Condizioni speciali per l'utilizzo in sicurezza

- La determinazione della massima temperatura di superficie è stata effettuata con pompa in movimento in condizione di "Zona A" (IEC 60034-1) ±5% tolleranza di voltaggio.
- L'elettropompa deve lavorare soltanto con unità completamente sommersa, con temperatura del liquido compresa tra 0-40°, eventuali sistemi di protezione dovranno essere installati per proteggere la pompa da eventuali condizioni di non completa sommergenza
- Usare viteria di classe A2-70.
- I giunti di laminazione non potranno essere riparati.
- Prima dell'uso, verificare che la fascetta ferma cavo aggiuntiva sia installata sul pressacavo per evitare che la forza di trazione venga trasmessa alle terminazioni elettriche. Verificare che tale dispositivo di bloccaggio non presenti segni di usura e danneggiamento, in caso di utilizzo della fascetta ferma cavo fornita a corredo con il dispositivo, contattare Dreno Pompe per richiedere la sostituzione di questa parte. In caso di sostituzione, il dispositivo di bloccaggio deve essere serrato ad una coppia nominale di 1Nm.

3. Targhetta identificativa


INTERPRETAZIONE DELLA TARGHETTA (PARTE GENERALE)

| | | | | | | | |
|-------------------------------------------------------------------------------------------------------------------|------|-----------------------------------------------------------------------------------|--|------------------------|--|----------------------------------------------------|--|
| Non aprire con motore sotto tensione Do not open while energised | |  | | II 2G | | Ex db IIB T4 Gb Ex h IIB T4 Gb 0° ≤ Ta ≤ 40° | |
| DRENO  CE 0477EPT 17 ATEX 2701 x | | 16 | | 17 | | | |
| Type : | ① | S/N° | | ② | | | |
| | P2 ③ | kW | | V ④ | | | |
| | Hz ⑤ | ⑥ °C | | A ⑦ | | μF ⑧ | |
| Year: | ⑨ | CLASS F ⑩ 68 | | N/1' | | ⑪ | |
| Q L/min | ⑫ | Hm ⑬ | | ⑭ $\frac{\nabla}{20m}$ | | Kg ⑮ | |

* la sigla -EX indica pompe con certificato ATEX

| | | | |
|---|---------------------------|----|-------------------------------------------------------------------------|
| 1 | Sigla elettropompa* | 10 | Classe di isolamento e Grado di protezione industriale secondo EN 60529 |
| 2 | Numero di matricola | 11 | Giri motore |
| 3 | Potenza motore | 12 | Portata |
| 4 | Tensione nominale | 13 | Prevalenza |
| 5 | Frequenza | 14 | Profondità massima di immersione |
| 6 | Temperatura liquido | 15 | Peso della pompa |
| 7 | Assorbimento nominale | 16 | Numero organismo notificato |
| 8 | Capacità del condensatore | 17 | Stringa di marcatura ATEX |
| 9 | Anno di produzione | | |

INTERPRETAZIONE DELLA TARGHETTA (STRINGA ATEX)

 ① II ② 2G ③ Ex db IIB' T4 Gb ④
 Ex h IIB' T4 Gb ⑤
 ⑧ 0° ≤ Ta ≤ 40°

| | |
|---|------------------------------------------------------------------------------------------------------------------------------------------------------------------------------------------|
| 1 | Simbolo di conformità all'allegato II del Regolamento (CE) n°765/2008 del Parlamento Europeo e del Consiglio del 9 Luglio 2008 |
| 2 | Gruppo dell'apparecchiatura. Gruppo II: apparecchiatura elettrica per uso in atmosfere potenzialmente esplosive per la presenza di Gas, diversi dalle miniere |
| 3 | Categoria dell'apparecchiatura oggetto della certificazione per atmosfere potenzialmente esplosive per la presenza di Gas, Nebbie (G). L'apparecchiatura può essere installata in zona 1 |
| 4 | Il modo di protezione elettrico utilizzato per l'apparecchiatura corrispondente alla protezione mediante custodia a prova di esplosione - adatto per gas del gruppo IIB e IIA |
| 5 | Il modo di protezione meccanica per l'apparecchiatura è attraverso immersione h - adatto per gas del gruppo IIB e IIA |
| 6 | Classe di temperatura dell'apparecchiatura (temperatura superficiale massima 135°C) |
| 7 | Apparecchio con Livello di protezione elevato (EPL Gb), idoneo per l'installazione in Zona 1 |
| 8 | Temperatura di utilizzo |

4. Caratteristiche tecniche

4.1 Materiali utilizzati

I materiali di costruzione dei componenti sono stati scelti con particolare attenzione per ottenere alte affidabilità e durata anche negli impieghi più gravosi e per soddisfare ai requisiti ATEX della direttiva 2014/34/UE secondo le norme EN 60079-0 e EN 60079-1. Le parti che compongono le elettropompe della serie Compatta PRO, Alpha V PRO, AM-AT, BIC PRO, GX, sono la cassa motore, la flangia intermedia, il corpo pompa e la girante in ghisa GG 25, l'albero motore in acciaio AISI 420, la viteria in AISI 304, il pressacavo in acciaio AISI 304, O-Rings in gomma nitrilica, il passacavo in EPDM 60sh e il manico in acciaio AISI 304. La serie GX ha la parte trituratrice in acciaio indurito. Tutti questi materiali assemblati sono stati sottoposti a prove di laboratorio effettuate sulla pompa montata e hanno superato le prove ATEX di laboratorio al paragrafo 1. I cuscinetti superiori ed inferiori sono radiali ad una corona di sfere. I cuscinetti sono preingrassati e vanno sostituiti dopo un lungo periodo di tempo (2000h) qualora si verificano usure e solo a cura di personale qualificato dalla DRENO POMPE.

4.2 Motore elettrico e sensori di temperatura

I motori elettrici sono di tipo asincrono a due poli, monofase o trifase con rotore a gabbia di scoiattolo. Per le tensioni in monofase 230V, le potenze disponibili vanno da 0,9 a 1,5 kW, mentre per le tensioni in trifase 400V le potenze disponibili vanno da 0,9 a 2,2 kW. (vedi tabella par. 5). La frequenza è di 50 Hz. (A richiesta è possibile anche il 60 Hz). Questi motori vengono progettati per erogare la massima potenza nominale con variazione fino al 5 % della tensione nominale. Tutti gli statori vengono costruiti con isolamento in classe F (155°C) e grado di protezione IP 68; possono essere usati con temperature di liquido di $0 \div 40^{\circ}\text{C}$. Negli avvolgimenti monofase e trifase vengono inseriti dei microtermostati di sicurezza per impedire al motore di oltrepassare il valore limite di temperatura fissato a 130°C . I microtermostati sono degli interruttori bimetallici inseriti negli avvolgimenti, normalmente chiusi e al superamento della temperatura di 130°C si aprono interrompendo l'alimentazione all'elettropompa. Quando queste protezioni si sono raffreddate (75°C) riprende l'alimentazione dell'elettropompa. I microtermostati vengono alimentati tramite corrente a bassa tensione tramite un modulo di protezione dedicato. Il raffreddamento del motore elettrico viene effettuato dallo stesso liquido in cui l'elettropompa è immersa. Sono consentiti un massimo di 15 avviamenti ora regolarmente distanziati.

4.3 Cavo elettrico

La dotazione di serie del cavo elettrico di lunghezza 10metri.

L'elettropompe monofase, vengono fornite con il quadro elettrico, mentre quelle con motore trifase vengono fornite con i terminali liberi.

4.4 Tenute meccaniche

Le elettropompe Compatta PRO, Alpha V PRO, AM-AT, BIC PRO, GX, vengono fornite con due tenute, nella serie GX, AM-AT 50/2/110 C.225-226 le tenute vengono lubrificate nel pozzetto d'olio; la tenuta meccanica superiore è a labbro, mentre la tenuta meccanica inferiore è costruita in carburo di silicio + viton.

4.5 Giranti

La girante montata sulla pompa è costruita in Ghisa G20. Per tutte le giranti viene effettuato un processo di equilibratura che ne garantisce il perfetto funzionamento in termini di minimizzazione di rumore e vibrazione e di efficienza di lavoro.

| | | | |
|------------------------------------------------------------------------------------|-------------------------------------------------------------------------------------|-------------------------------------------------------------------------------------|--------------------------------------------------------------------------------------|
|  |  |  |  |
| VORTEX | BICANALE | GIRANTE CON TRITURATORE | BICANALE S-FLOW |
| Compatta PRO - Alpha V PRO DNA -EX | AM/AT - BIC PRO | GX | DNB -EX |

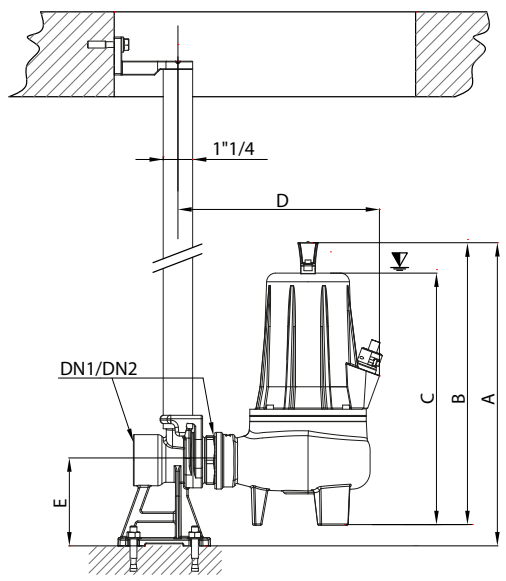
5. Dati Tecnici

(1) Cavo elettrico H07RN8F di sezione 4x1.5+2x0.50 Ø12

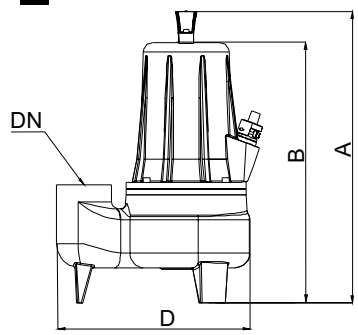
| Tipo | DN | Passaggio corpi solidi | R.P.M min-1 | Potenza | | Assorbimento | | | Cavo | Kg | | | | |
|-------------------------------------------------------------------------------------------|-----|---------------------------|----------------|---------|------|--------------|-----|---------|------|------|-------|-----|-----|------|
| | | | | kW | Hp | 1 -FASE | | 3 -FASE | | | | | | |
| | | | | | | 230 V | μ F | | | | 400 V | | | |
| Compatta PRO Nota (*) il modello certificato ATEX è seguito dall'indicazione «-Ex» | | | | | | | | | | | | | | |
| Compatta PRO (*) 50-2/060 M/T | G2" | 50 mm | 2850 | 0,6 | 0,8 | 4,8 | 20 | 2,1 | (1) | 22 | | | | |
| Compatta PRO (*) 50-2/080 M/T | | | | 0,8 | 1,0 | 6,0 | 25 | 2,4 | | | | | | |
| Compatta PRO (*) 50-2/110 M/T | | | | 1,1 | 1,5 | 7,4 | 30 | 2,7 | | | | | | |
| Compatta PRO (*) 50-2/150 M/T | | | | 1,5 | 2,0 | 9,6 | 40 | 3,7 | | | | | | |
| Compatta PRO (*) 50-2/220 T | | | | 2,2 | 3,0 | - | - | 5,2 | | | | | | |
| Alpha V PRO Nota (*) il modello certificato ATEX è seguito dall'indicazione «-Ex» | | | | | | | | | | | | | | |
| Alpha V PRO (*) 50-2/060 M/T | G2" | 50 mm | 2850 | 0,6 | 0,8 | - | - | 2,1 | (1) | 25,5 | | | | |
| Alpha V PRO (*) 50-2/080 M/T | | | | 0,8 | 1,0 | 4,8 | 20 | 2,4 | | | | | | |
| Alpha V PRO (*) 50-2/110 M/T | | | | 1,1 | 1,5 | 6,0 | 25 | 2,9 | | | | | | |
| Alpha V PRO (*) 50-2/150 M/T | | | | 1,5 | 2,0 | 9,6 | 30 | 3,7 | | | | | | |
| Alpha V PRO (*) 50-2/220 M/T | | | | 2,2 | 3,0 | - | - | 5,2 | | | | | | |
| BIC PRO Nota (*) il modello certificato ATEX è seguito dall'indicazione «-Ex» | | | | | | | | | | | | | | |
| BIC PRO (*) 50-2/150 M/T | G2" | 20x10 | 2850 | 1,5 | 1,5 | 8,8 | 40 | 3,5 | (1) | 29 | | | | |
| BIC PRO 50-2/220 T | | | | 2,2 | 3 | - | - | 5,3 | | | | | | |
| AM-AT Nota (*) il modello certificato ATEX è seguito dall'indicazione «-Ex» | | | | | | | | | | | | | | |
| AM/AT (*) 50/2/110 C.225 | G2" | 20x10 | 2850 | 1,1 | 1,5 | 6,2 | 25 | 3 | (1) | 25 | | | | |
| AM/AT (*) 50/2/110 C.226 | | | | 1,5 | 2 | 9,6 | 40 | 3,5 | | | | | | |
| GX Nota (*) il modello certificato ATEX è seguito dall'indicazione «-Ex» | | | | | | | | | | | | | | |
| GX (*) 50-2/090 M/T | G2" | - | 2850 | 0,9 | 1,2 | 5,5 | 25 | 2,3 | (1) | 25 | | | | |
| GX (*) 50-2/110 M/T | | | | 1,1 | 1,5 | 8,0 | 30 | 3,1 | | | | | | |
| GX (*) 50-2/150 M/T | | | | 1,5 | 2 | 9,9 | 35 | 3,6 | | | | | | |
| GX (*) 50-2/220T | | | | 2,2 | 3 | - | - | 5 | | | | | | |
| DNA-EX | | | | | | | | | | | | | | |
| DNA -EX 50-2/110 M/T | 50 | 50 mm | 2850 | 1,1 | 1,5 | 7,8 | 30 | 2,9 | (1) | 28 | | | | |
| DNA -EX 50-2/150 M/T | | | | 1,5 | 2,0 | 9,9 | 32 | 3,6 | | | | | | |
| DNA -EX 50-2/220 T | | | | 2,2 | 3,0 | - | - | 5,3 | | | | | | |
| DNA -EX 50-2/220-1 T | | | | 2,2 | 3,0 | - | - | 5,3 | | | | | | |
| DNA -EX 50-4/090 M/T | 65 | 65 mm | 2850 | 0,9 | 1,2 | 4,7 | 20 | 2,5 | (1) | 30 | | | | |
| DNA -EX 65-2/110 M/T | | | | 1,1 | 1,5 | 7,4 | 30 | 2,7 | | | | | | |
| DNA -EX 65-2/150 M/T | | | | 1,5 | 2,0 | 9,9 | 32 | 3,4 | | | | | | |
| DNA -EX 65-2/220 T | | | | 2,2 | 3,0 | - | - | 5,2 | | | | | | |
| DNA -EX 80-2/110 M/T | 80 | 80 mm | 2850 | 1,1 | 1,5 | 7,4 | 30 | 2,8 | (1) | 32 | | | | |
| DNA -EX 80-2/150 M/T | | | | 1,5 | 2,0 | 9,9 | 32 | 3,6 | | | | | | |
| DNA -EX 80-2/220 T | | | | 2,2 | 3,0 | - | - | 5,2 | | | | | | |
| DNA -EX 80-4/090 T | | | | 1,1 | 1,5 | 5,2 | 18 | 2,6 | | | | | | |
| DNB-EX | | | | | | | | | | | | | | |
| DNB -EX 65-2/080 M/T | 65 | 50 mm | 2850 | 0,8 | 1,0 | 5,2 | 18 | 2,1 | (1) | 21 | | | | |
| DNB -EX 65-2/110 M/T | 65 | | | 1,1 | 1,5 | 7,5 | 30 | 2,8 | | | | | | |
| DNB -EX 65-2/150 M/T | 65 | | | 1,5 | 2,0 | 9,9 | 32 | 3,7 | | | | | | |
| DNB -EX 65-2/220 T | | | | 2,2 | 3,0 | - | - | 5 | | | | | | |
| DNB -EX 65-2/220-1 T | | | | 2,2 | 3,0 | - | - | 5,3 | | | | | | |
| DNB -EX 65-2/220-2 T | | | | 2,2 | 3,0 | - | - | 5,3 | | | | | | |
| DNB -EX 80-2/150 M/T | 80 | | | 70 mm | 2850 | 1,5 | 2,0 | 9,9 | | | 32 | 3,7 | (1) | 32,5 |
| DNB -EX 80-2/220 T | | | | | | 2,2 | 3,0 | - | | | - | 5,5 | | |
| DNB -EX 80-2/220-1 T | | | | | | 2,2 | 3,0 | - | | | - | 5,3 | | |
| DNB -EX 80-4/110 M/T | | | | | | 1,1 | 1,5 | 7,6 | | | 35 | 3,2 | | |

6. Dimensioni di ingombro

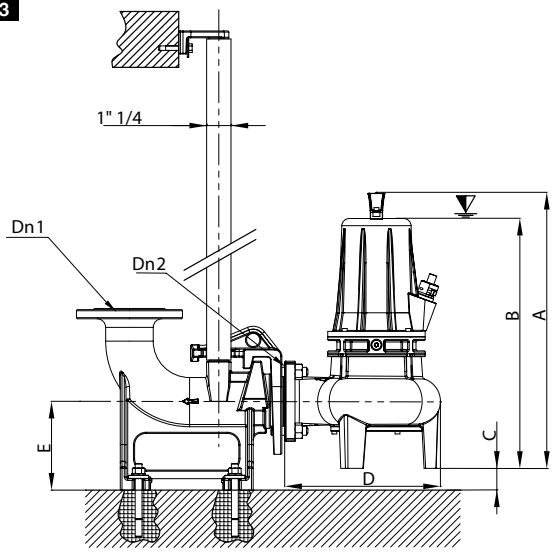
1



2



3



| RIF. | TIPO | A | B | C | D | E | DN1 | DN2 |
|------------------------|--------------------------------|-----|-----|-----|-----|-----|-------|---------|
| Compatta PRO | | | | | | | | |
| 1 | Compatta PRO (*) 50-2/080 | 418 | 388 | 344 | 202 | - | G2" | G2" |
| | Compatta PRO (*) 50-2/110 | 418 | 388 | 344 | 202 | 124 | G2" | G2" |
| | Compatta PRO (*) 50-2/150 | 418 | 388 | 344 | 202 | 124 | G2" | G2" |
| | Compatta PRO (*) 50-2/220 | 439 | 409 | 365 | 202 | 124 | G2" | G2" |
| Alpha V PRO | | | | | | | | |
| 2 | Alpha V PRO (*) 50-2/080 | 388 | 344 | - | 292 | - | G2" | - |
| | Alpha V PRO (*) 50-2/110 | 388 | 344 | - | 292 | - | G2" | - |
| | Alpha V PRO (*) 50-2/150 | 388 | 344 | - | 292 | - | G2" | - |
| | Alpha V PRO (*) 50-2/220 | 411 | 367 | - | 292 | - | G2" | - |
| BIC PRO | | | | | | | | |
| 2 | BIC PRO (*) 50-2/150M | 380 | 336 | - | 293 | - | G2" | - |
| | BIC PRO (*) 50-2/220T | 380 | 336 | - | 293 | - | G2" | - |
| AM-AT | | | | | | | | |
| 1 | AM-AT (*) 50-2-110 C.225 | 420 | 378 | 344 | 223 | 124 | G2" | G2" |
| | AM-AT (*) 50-2-110 C.226 | 420 | 378 | 344 | 223 | 124 | G2" | G2" |
| GX | | | | | | | | |
| 1 | GX (*) 50-2/090 M/T | 415 | 376 | 357 | 241 | 124 | G2" | G2" |
| | GX (*) 50-2/110 M/T | 415 | 376 | 357 | 241 | 124 | G2" | G2" |
| | GX (*) 50-2/150 M/T | 450 | 398 | 379 | 272 | 124 | G2" | G2" |
| | GX (*) 50-2/220T | 450 | 398 | 379 | 272 | 124 | G2" | G2" |
| DNA-Ex - DNB-Ex | | | | | | | | |
| 3 | DNA - EX 50-2/110 M-T | 485 | 411 | 30 | 268 | 131 | G2" | DN50-G2 |
| | DNA - EX 50-2/150 M-T | 485 | 411 | 30 | 268 | 131 | G2" | DN50-G2 |
| | DNA - EX 50-2/220 T | 485 | 411 | 30 | 268 | 131 | G2" | DN50-G2 |
| | DNA - EX 50-2/220-1 T | 485 | 411 | 30 | 268 | 131 | G2" | DN50-G2 |
| | DNA - EX 50-4/090 T | 485 | 411 | 30 | 268 | 131 | G2" | DN50-G2 |
| 3 | DNA - EX 65-2/110 M-T | 520 | 436 | 38 | 270 | 155 | DN 65 | DN 65 |
| | DNA - EX 65-2/150 M-T | 520 | 436 | 38 | 270 | 155 | DN 65 | DN 65 |
| | DNA - EX 65-2/220 T | 520 | 436 | 38 | 270 | 155 | DN 65 | DN 65 |
| 3 | DNB - EX 65-2/080 M-T | 520 | 436 | 38 | 270 | 155 | DN 65 | DN 65 |
| | DNB - EX 65-2/110 M-T | 520 | 436 | 38 | 270 | 155 | DN 65 | DN 65 |
| | DNB - EX 65-2/150 M-T | 520 | 436 | 38 | 270 | 155 | DN 65 | DN 65 |
| | DNB - EX 65-2/220 (-1) (-2) T | 520 | 436 | 38 | 270 | 155 | DN 65 | DN 65 |
| 3 | DNA - DNB - EX 80-2/110 M-T | 513 | 467 | 46 | 290 | 185 | DN 80 | DN 80 |
| | DNA - DNB - EX 80-2/150 M-T | 513 | 467 | 46 | 290 | 185 | DN 80 | DN 80 |
| | DNA - DNB - EX 80-2/220 (-1) T | 513 | 467 | 46 | 290 | 185 | DN 80 | DN 80 |
| | DNA-DNB - EX 80-4/.. M-T | 513 | 467 | 46 | 290 | 185 | DN 80 | DN 80 |

Nota (*) il modello certificato ATEX è seguito dall'indicazione «-Ex»

7. Installazione

7.1 Norme di sicurezza

Per tutelare la vostra e altrui sicurezza durante l'installazione o la manutenzione della pompa, è necessario seguire le seguenti regole:



- A) È di fondamentale importanza che l'installazione sia eseguita da personale qualificato (*);
- B) L'apparecchio non deve essere utilizzato da persone (compresi i bambini) aventi deficit fisici, sensoriali o mentali, o la mancanza di esperienza e conoscenza, a meno che non siano controllati o adeguatamente istruiti da personale qualificato.
- C) Tenere l'apparecchio fuori dalla portata dei bambini
- D) Non ignorare i pericoli per la salute e osservate le norme igieniche;
- E) Il personale che lavora in stazioni di pompaggio di acque sporche deve essere vaccinato contro le possibili malattie che possono essere trasmesse per ferite, al solo contatto o inalazione;
- F) Al fine di evitare contatti all'epidermide con liquidi contaminati, occorre indossare abiti e calzature appropriate; usare inoltre una imbracatura, una corda di sicurezza, un casco di protezione, occhiali di sicurezza, nonché una maschera antigas se necessario, e comunque tutti i dispositivi di protezione individuali appropriati e necessari secondo il piano di rischio applicabile per l'installazione;
- G) Non ignorare il pericolo di annegamento; non lavorare mai soli, anche in condizioni ottimali è consigliata la presenza di un altro operatore all'esterno della vasca;
- H) Provvedere ad una efficiente delimitazione con transenne e opportune segnalazioni intorno all'area di lavoro, specialmente se tale zona è di possibile transito;
- I) Assicurarsi dell'efficienza dei mezzi di discesa e di risalita e della possibilità di un veloce ritorno all'aria aperta;
- J) Assicurarsi che nella vasca ci sia sufficiente ossigeno e l'assenza di gas velenosi;
- K) Prima di effettuare un qualsiasi altro intervento sulla stazione di sollevamento, fare molta attenzione che tutti i cavi elettrici, presenti nella vasca, siano scollegati dalla relativa alimentazione;
- L) L'installazione va sempre effettuata in collegamento con un sistema automatico con galleggiante (vedesi paragrafi successivi).

L'utilizzo di questo Manuale di Istruzione per l'uso non annulla o rende inefficaci le norme standard generali che non sono specificatamente citate in esso. Tutte le norme di sicurezza e le regole generali di buona pratica tecnica devono essere osservate.

(* per persona qualificata si intende persona in possesso di attestato di tecnico qualificato Dreno Pompe

7.2 Per una corretta installazione

La bocca di aspirazione della pompa deve essere collocata nel punto più basso della vasca.

Per ottenere le corrette prestazioni raccomandiamo di collegare la pompa con un tubo da 2".

Fate molta attenzione che l'elettropompa non affondi nel fango, sistematala su un basamento oppure tenetela sospesa dal fondo. L'apparecchiatura elettrica installata all'esterno del pozzetto deve essere accuratamente protetta dalle intemperie e posizionata in luogo sicuro.

7.3 Tipo Installazione

Esempio di Installazione trasportabile



Esempio di Installazione fissa, con piede d'accoppiamento



7.4 Funzionamento automatico con galleggiante

Il funzionamento in automatico della pompa è garantito dal galleggiante collegato al quadro elettrico. Il galleggiante collegato all'apposito quadro di comando deve avere lo spazio sufficiente per sollevarsi liberamente. Nella condotta di mandata consigliamo l'utilizzo di una valvola a palla di non ritorno per impedire eventuali reflussi.

La Dreno Pompe autorizza l'uso di soli galleggianti approvati, così come da riferimenti riportati nel catalogo e nel listino prezzi corrente. La Dreno Pompe non risponde dell'utilizzo di galleggianti differenti da quelli riportati nel proprio catalogo. Per l'utilizzo di galleggianti differenti l'installatore è tenuto a contattare l'ufficio tecnico della Dreno Pompe per la necessaria autorizzazione. In caso contrario la Dreno Pompe non risponde per anomalie di funzionamento. Per la corretta installazione si deve fare riferimento alla scheda tecnica del prodotto, che viene fornita dalla Dreno Pompe a parte. In caso di galleggiante ATEX, dovrà essere interfacciato con una barriera rappresentata da una costruzione elettrica attiva a sicurezza intrinseca ATEX. L'installazione può essere effettuata solo da personale specializzato o qualificato dalla Dreno Pompe.



ATTENZIONE: utilizzare solo componenti ATEX autorizzati da Dreno Pompe.

ATTENZIONE: Galleggiante ATEX deve essere collegato a una barriera di protezione a sicurezza intrinseca almeno con marcatura Ex db IIB Gb.

8. Collegamenti elettrici

Tutti i collegamenti elettrici devono essere eseguiti da elettricisti specializzati, possibilmente da personale qualificato DRENO POMPE.

La frequenza e la tensione della rete devono corrispondere a quella indicata sulla targhetta della pompa.



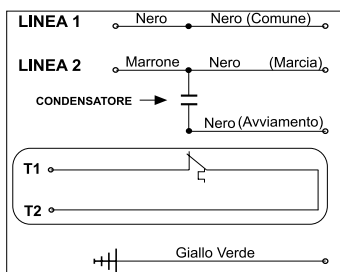
ATTENZIONE: l'alimentazione elettrica deve essere interrotta prima di aprire l'elettropompa.

Si può accedere alla zona dei collegamenti, svitando il pressacavo avvitato nella cassa motore, ma tale operazione può essere condotta solo da personale qualificato da DRENO POMPE, pena la perdita delle caratteristiche ATEX della pompa stessa, se munita di certificazione.

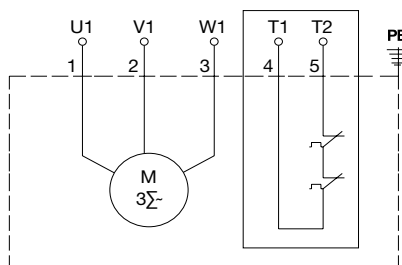
- Per i collegamenti elettrici esterni il personale addetto può utilizzare gli schemi a seguire.
 - Nei motori trifase controllare il senso di rotazione della girante (vedi paragrafo senso di rotazione).
 - La messa a terra di protezione deve sempre essere collegata in modo da proteggere le persone e gli animali dal rischio di folgorazione. La sezione minima di collegamento deve essere di 1,5 mm².
 - Nel caso in cui vi siano dubbi sulle cause del cattivo funzionamento della pompa è necessario scollegare l'alimentazione e rivolgersi a personale qualificato DRENO POMPE.
 - Il dispositivo è dotato di una vite posizionata sulla superficie esterna in prossimità dell'accoppiamento tra cassa e corpo al fine di permettere all'utilizzatore il collegamento equipotenziale delle masse; utilizzare un cavo di colore giallo/verde avente sezione di almeno 4mm² intestato con capocorda ad occhiello.
- Per maggiori dettagli relativi alla connessione equipotenziale fare riferimento alla norma EN 60079-14. Tutti i collegamenti elettrici devono essere protetti dall'umidità e tutte le eventuali giunzioni devono essere assolutamente stagne dall'immersione e garantire le caratteristiche IP 68 della pompa stessa.

8.1 Schemi elettrici

Per motori monofase 230 V 50 Hz



Per motori trifase 230/400 V 50 Hz



8.2 Protezione motore T1-T2

Tutti i modelli sono dotati di sensori termici T1-T2 nell'avvolgimento (da collegare ad un quadro di comando costruito con adeguati moduli di protezione) che provvedono alla segnalazione tempestiva e allo spegnimento della pompa in caso di sovratemperatura del motore. Questa protezione viene inserita normalmente chiusa, e alla temperatura di 130°C si apre interrompendo l'alimentazione, richiudendosi solo quando la temperatura arriva a 75°C. (vedi schemi Paragrafo 8.1).

8.3 Collegamento con i sensori termici

Le elettropompe sommergibili debbono essere protette mediante un dispositivo di interruzione in grado di sezionare l'alimentazione elettrica in caso di sovratemperatura degli avvolgimenti con intervento del protettore termico e nel caso in cui la bocca di aspirazione non sia sotto un battente di liquido; tali dispositivi non devono auto ripristinarsi ma la ripartenza deve essere subordinata ad un riarmo manuale eseguito previa verifica del corretto funzionamento del galleggiante.



ATTENZIONE: le elettropompe debbono essere protette mediante un dispositivo di interruzione in grado di sezionare l'alimentazione elettrica in caso di sovratemperatura.

8.4 Senso di rotazione (solo per pompe trifase)

Dopo ogni nuovo collegamento, mancanza di fase o di tensione, è possibile che le fasi siano invertite, quindi bisogna controllare il senso di rotazione. L'errato senso di rotazione causa il surriscaldamento del motore, comporta forti vibrazioni e riduce notevolmente il rendimento della pompa.

Per controllare l'esatto senso di rotazione della girante bisogna inclinare leggermente la pompa ed avviarla a vuoto per pochi secondi.



ATTENZIONE: tenersi lontano dalla girante all'avviamento della pompa. Fare attenzione al contraccolpo d'avviamento che può presentare pericolo.

Se all'atto dell'avviamento la pompa dà un contraccolpo in senso antiorario (vista dall'alto), il collegamento è esatto, altrimenti interrompete l'alimentazione e invertite le due fasi.

Nella vista da sotto (dalla bocca di aspirazione) l'esatta rotazione della girante è antioraria.

9. Norme d'uso ed ulteriori avvertenze

9.1 Trasporto



ATTENZIONE: Non sollevare mai la pompa per il cavo elettrico: usare esclusivamente l'apposita maniglia.

Qualora doveste spostarla da un punto all'altro, per ragioni di sicurezza è obbligatorio interrompere l'alimentazione.

9.2 Funzionamento



ATTENZIONE: Non utilizzare la pompa a secco/a vuoto in quanto in tal caso vi è pericolo di esplosione, non utilizzare la pompa con liquidi infiammabili quali ad esempio benzine, etc. Con temperature ambientali sotto zero, la pompa non gela purché il liquido in cui è immersa sia compreso nelle temperature: 0 ÷ 40°C. Se l'elettropompa viene estratta dall'acqua, venendo quindi esposta a temperatura sotto zero, c'è pericolo che la girante venga bloccata dal gelo. Qualora la girante fosse bloccata dal ghiaccio è possibile immergere la pompa in acqua fino all'avvenuto scongelamento.

È vietato utilizzare altri metodi più veloci (esempio scaldarla), per non arrecare danni alla macchina.

Non utilizzare la pompa per il pompaggio di liquidi aggressivi al di fuori del pH accettabile.

Non utilizzare la pompa per il pompaggio di liquidi in cui siano presenti corpi solidi con dimensioni maggiori secondo quanto previsto nella tabella di paragrafo 5 Dati tecnici.

9.3 Pulizia

Qualora la pompa abbia lavorato in liquidi con sospensioni solide, a fine utilizzo è necessario farla funzionare alcuni minuti in acqua pulita. Le impurità (fango, sassi, ecc.), devono essere eliminate per evitare che seccandosi blocchino la girante e la tenuta, impedendo così il corretto funzionamento dell'elettropompa.

9.4 Immagazzinaggio e conservazione

Qualora la pompa venisse conservata in magazzino è obbligatorio:

- Riporla in luoghi dove sia protetta dal caldo o dal freddo eccessivi (intervallo accettabile: 0÷40 °C)
- Disporla in verticale, curando attentamente la stabilità per evitare rotolamenti e cadute.



Durante questo periodo di immagazzinaggio è consigliato ruotare a mano la girante, per GM-GT il coltello rotante, almeno ogni due mesi, utilizzando guanti di protezione individuali, per evitare che le tenute si incollino. In ogni caso prima del riutilizzo della pompa bisogna assicurarsi che l'albero cui è collegata la girante ruoti liberamente e che l'isolamento elettrico del motore sia superiore a 5Mohm.

Il controllo del livello dell'olio di lubrificazione può essere effettuato solo al di fuori degli ambienti di utilizzo della pompa. Il livello dell'olio deve essere al di sotto del foro di accesso di 1÷1.5 cm.


Per il rabbocco o la sostituzione dell'olio la pompa deve essere posizionata in piano. Il controllo può essere effettuato da persona non qualificata Dreno purché esperta. Per persona esperta si intende persona che abbia competenze nella manutenzione di apparecchiature elettromeccaniche e relativa esperienza di almeno 5 anni. Nel caso in cui sia necessario un rabbocco o sostituzione dell'olio, questo deve essere obbligatoriamente Q8 WF 15 o equivalente. L'olio va sostituito almeno ogni 4000 ore (solo GX, AT-AM 50/2/110 C.225-226).

10. Controllo e manutenzione

10.1 Per la vostra sicurezza durante una semplice ispezione

| | |
|----------------------------------------------------------------------------------------------------------------------------------------------------------------------|----------------------------------------------------------------------------------------------------------------------------------------------------------------------------------------------------------------------------------------------------------------------------------------------------------------------------------------------------------------------------------------------------------------------------------------------------------------------------------------------------------------------------------------------------------------------------------------------------------------------------------------------------------------------------------|
|   | <ul style="list-style-type: none"> • Controllare che l'alimentazione elettrica sia disinserita e che la pompa non possa riavviarsi, neppure accidentalmente, prima di iniziare a lavorare sulla stessa. • Per evitare contaminazioni biologiche, assicurarsi che la pompa sia stata accuratamente lavata con acqua e detersivi non aggressivi che non compromettano l'integrità della pompa stessa. • L'elettropompa può essere smontata solo a cura di personale qualificato DRENO POMPE, avendo cura di maneggiare i pezzi con guanti da lavoro. • Prima di ogni intervento assicurarsi di operare in area sicura (non classificata) |
|----------------------------------------------------------------------------------------------------------------------------------------------------------------------|----------------------------------------------------------------------------------------------------------------------------------------------------------------------------------------------------------------------------------------------------------------------------------------------------------------------------------------------------------------------------------------------------------------------------------------------------------------------------------------------------------------------------------------------------------------------------------------------------------------------------------------------------------------------------------|

10.2 Controlli consigliati

| | |
|------------------------------------------------------------------------------------|-------------------------------------------------------------------------------------------------------------------------------------------------------------------------------------------------------------------------------------------------------------------------------------------------------------------------------------------------------------------------------------------------------------------------------------------------------------------------------------------------------------------------------------------------------------------------------------------------------------------------------------------------------------------------------------------------------------------------------|
|  | <ul style="list-style-type: none"> • Nel caso in cui l'utilizzatore verifichi la presenza di rumore anomalo nel funzionamento della pompa (esempio ronzio), è indispensabile chiamare l'assistenza qualificata Dreno Pompe, non utilizzare più la pompa finché non sia stata identificata la causa, che potrebbe derivare dalla rottura o usura di un cuscinetto. • Nel caso in cui l'utilizzatore rilevi una temperatura di funzionamento superiore all'usuale è indispensabile chiamare l'assistenza qualificata Dreno Pompe, non utilizzare più la pompa finché non sia stata identificata la causa, che potrebbe derivare dalla rottura o usura di un cuscinetto, o dal grippaggio di una tenuta. |
|------------------------------------------------------------------------------------|-------------------------------------------------------------------------------------------------------------------------------------------------------------------------------------------------------------------------------------------------------------------------------------------------------------------------------------------------------------------------------------------------------------------------------------------------------------------------------------------------------------------------------------------------------------------------------------------------------------------------------------------------------------------------------------------------------------------------------|

Controlli periodici e manutenzioni preventive garantiscono un funzionamento più sicuro nel tempo.

Quando la pompa è di nuova installazione o quando sono state sostituite le parti meccaniche, si consiglia di effettuare un'ispezione visiva dopo la prima settimana di esercizio.

La pompa deve essere abitualmente ispezionata dopo 2000 ore di funzionamento o almeno una volta all'anno. Condizioni di lavoro gravoso o utilizzi saltuari rendono necessari frequenti controlli.

Un normale controllo deve essere fatto sui seguenti punti:

- Controllare visivamente che non vi siano infiltrazioni dall'entrata del cavo.
- Qualora si rilevino parti danneggiate o usurate esse possono essere sostituite sola a cura di personale qualificato DRENO POMPE.

Se il cavo di alimentazione è danneggiato, deve essere sostituito dal produttore, dal suo servizio assistenza o da personale qualificato alla fine di evitare qualsiasi rischio.

eseguire due misurazioni, una per il cavo e l'altra per il motore.

Se il valore di isolamento del cavo risulta inferiore a $5M\Omega$, significa che il cavo è danneggiato.

Se il motore ha valori di isolamento troppo bassi significa che l'isolamento dell'avvolgimento è guasto.

Controllare il livello e la qualità dell'olio nel pozzetto; la carica d'olio è completa quando con l'elettropompa coricata su di un fianco, il livello è di 1 ± 1.5 cm al di sotto del foro per il tappo dell'olio. Nel caso rabboccare l'olio di lubrificazione utilizzando le seguenti tipologie: Marcol 82 ESSO, Q8 WF15, Pharma 19. (solo GX, AT-AM 50/2/110 C.225-226).

10.3 Controllo isolamento del motore

Almeno una volta all'anno o comunque dopo 4000 ore di funzionamento è obbligatorio controllare l'isolamento del motore.

La misurazione deve essere effettuata alle estremità del cavo (staccato dal quadro) utilizzando un megaohmmetro. La tensione di prova deve essere conforme alla norma di riferimento applicabile.

Per eseguire la prova è obbligatorio scollegare il cavo dal motore ed eseguite la misurazione dell'avvolgimento verso massa, collegando tutte le estremità dell'avvolgimento.

La resistenza dell'avvolgimento verso massa deve essere maggiore di $5 M\Omega$, in caso contrario è necessario eseguire due misurazioni, una per il cavo e l'altra per il motore. Staccate il cavo dal motore ed eseguite la misurazione dell'avvolgimento verso massa, collegando tutte le estremità dell'avvolgimento.

• Se il valore di isolamento del cavo fosse inferiore a $5M\Omega$, significa che il cavo è danneggiato.

• Se il motore avesse bassi valori di isolamento significa che l'avvolgimento è guasto.

11. Distinta dei componenti

Per la distinta dei componenti e relativi acquisti, si rimanda al servizio on-line **Dreno Part Selector**, alla sezione ricambi accessibile dal sito www.drenopompe.it o contattandoci su info@drenopompe.it.

12. Sostituzione della girante

12.1 GX

Le seguenti operazioni possono essere effettuate solo da personale qualificato DRENO POMPE.

Per sostituire la girante è necessario effettuare le seguenti operazioni in sequenza.

- Svitare le 3 viti a brugola che collegano il disco di chiusura con base al corpo pompa.
- Sfilare poi il disco di chiusura con base dal corpo pompa.
- Tenendo il coltello ruotante fermo con guanti da lavoro, svitare la vite a testa esagonale che la collega all'albero motore.
- Svitando tale vite è possibile sfilare facilmente la girante con il coltello rotante.

Prima di montare una nuova girante, fare attenzione che la parte terminale dell'albero sia pulita e senza imperfezioni.

12.2 AM-AT 50/2/110 C.225-226

Le seguenti operazioni possono essere effettuate solo da personale qualificato DRENO POMPE.

Per sostituire la girante è necessario effettuare le seguenti operazioni in sequenza.

- Svitare le 3 viti a brugola che collegano il tripede di sostegno con base al corpo pompa.
- Sfilare poi il tripede di sostegno dal corpo pompa.
- Con l'ausilio di un apposita chiave svitare il dado autobloccante che blocca la girante.
- Sfilare facilmente la girante dall'albero motore.

Prima di montare una nuova girante, fare attenzione che la parte terminale dell'albero sia pulita e senza imperfezioni.

12.3 Compatta PRO - Alpha V PRO - DNA 65-EX

Le seguenti operazioni possono essere effettuate solo da personale qualificato DRENO POMPE.

Per sostituire la girante è necessario effettuare le seguenti operazioni in sequenza.

- Svitare le 3 viti a brugola che collegano il corpo pompa con la cassa motore.
- Sfilare poi il corpo pompa dalla cassa motore.
- Con l'ausilio di un apposita chiave svitare il dado autobloccante che blocca la girante
- Sfilare facilmente la girante dall'albero motore. Prima di montare una nuova girante, fare attenzione che la parte terminale dell'albero sia pulita e senza imperfezioni.

12.4 BIC PRO

Le seguenti operazioni possono essere effettuate solo da personale qualificato DRENO POMPE. Per sostituire la girante è necessario effettuare le seguenti operazioni in sequenza.

- Svitare le 3 viti a brugola che collegano il corpo pompa con la cassa motore.
- Sfilare poi il corpo pompa dalla cassa motore.
- Con l'ausilio di un apposita chiave svitare il dado autobloccante che blocca la girante
- Sfilare facilmente la girante dall'albero motore.

Prima di montare una nuova girante, fare attenzione che la parte terminale dell'albero sia pulita e senza imperfezioni.

12.5 DNA EX, DNB 80-EX

- Svitare le 3 viti che fissano il disco di chiusura al corpo pompa.
- Sfilare dunque il disco di chiusura.
- Tenendo la girante bloccata, svitare la vite a testa esagonale o il dado autobloccante che la collega all'albero motore.
- Sfilare la girante. Prima di montare la nuova girante, fare attenzione che la parte terminale dell'albero sia pulita e senza imperfezioni.

13. Sostituzione del cavo di alimentazione



- Controllare che l'alimentazione elettrica sia disinserita e che la pompa non possa riavviarsi, neppure accidentalmente, prima di iniziare a lavorare sulla stessa.
- L'elettropompa può essere smontata solo a cura di personale qualificato DRENO POMPE, avendo cura di maneggiare i pezzi con guanti da lavoro.

- Scollegare il collegamento tra fili del motore con quelli del cavo da sostituire
- Allentare le viti che bloccano la fascetta al cavo
- Svitare il pressacavo
- Estrarre la rondella e passacavo.
- Inserire rondella, passacavo, ed un nuovo pressacavo al cavo di alimentazione che si vuole sostituire.



Per il cavo ATEX H0/RN8F il diametro massimo ammesso è di 12,3mm ed un minimo di 11,3 (Diametro nominale 12mm).

- applicare i collegamenti
- Avvitare il pressacavo con una coppia di serraggio di 40Nm.

14. Sostituzione della tenuta meccanica inferiore

Le seguenti operazioni possono essere effettuate da personale qualificato DRENO POMPE.

Per sostituire la tenuta meccanica è necessario effettuare le seguenti operazioni in sequenza:

- Prima di sostituire la tenuta meccanica, bisogna disaccoppiare la girante come indicato nel paragrafo 12;
- Utilizzando due cacciavite a taglio, fare sfilare la vecchia tenuta, facendo leva prima sulla parte rotante e poi sull'anello fisso, facendo attenzione a posizionare la pompa in modo tale da non far fuoriuscire l'olio del pozzetto (solo GX e AM-AT 50/2/110 C.225-226);
- Prima di montare una nuova tenuta accertarsi che le sedi siano pulite, senza bave o rigature che possono danneggiare la tenuta o comunque compromettere la perfetta tenuta all'albero.

ATTENZIONE: Si raccomanda di evitare inceppi che possono pregiudicare la rottura dell'anello fisso, dopo l'inserimento di quest'ultimo procedere con l'inserimento della parte rotante della tenuta stessa.

- Per GX Infine infilare e fissare la girante fissando la vite uni 5931 M5x50 A2 applicando una coppia di serraggio di 9.5 Nm.

Per AM-AT-EX 50/2/110 C.225-226, Compatta PRO, Alpha V PRO, BIC PRO, infilare la girante nell'albero facendo attenzione al verso della chiavetta, e serrare il dado autobloccante con una coppia di 9.5 Nm.

15. Attrezzi

Gli attrezzi possono essere utilizzati soltanto da personale qualificato DRENO POMPE e sono:

- Chiavi a brugola da: 4 - 5 mm
- Cacciavite a croce
- 2 cacciaviti a taglio
- Chiavi esagonali da: 8 - 17 mm

16. Gusti e Rimedi



Se la pompa **non parte** è possibile uno o più dei seguenti casi:

- Mancanza di alimentazione elettrica (controllare se sono saltati i fusibili o è intervenuto un relè di protezione del circuito)
- L'interruttore di selezione si trova sulla posizione OFF (selezionare la posizione ON)
- Mancanza di una fase (controllare i collegamenti)
- La Girante è bloccata
- La Tenuta o i cuscinetti grippati.



Se la pompa **non si arresta** è possibile uno o più dei seguenti casi:

- Si è verificato un Guasto al regolatore d'arresto (pulire o sostituire il regolatore d'arresto).
- La pompa non riesce a svuotare la vasca fino al livello d'arresto è possibile che vi siano perdite nell'impianto idraulico o la non funzionalità della valvola di non ritorno a palla per evitare il reflusso del liquido, la pompa sta lavorando all'interno in una sacca d'aria, la pompa è sottodimensionata per il pompaggio richiesto.



Se la pompa **funziona, ma la mandata è scarsa o inesistente** è possibile uno o più dei seguenti casi:

- La pompa funziona con un senso di rotazione errato (ciò è possibile solo con i motori trifase);
- Controllare lo stato di usura della parte idraulica.
- La pompa sta lavorando all'interno di una sacca d'aria (spegnere l'elettropompa e riavviarla dopo alcuni minuti, avendo cura di sfiatare l'impianto);
- La tubazione di mandata è ostruita, le valvole di ritegno a palla o le saracinesche sono parzialmente chiuse.
- La pompa funziona ad intermittenza:
Verificare se è presente almeno una o più delle seguenti condizioni:
- Liquido troppo caldo (superiore a 40°C)
- Liquido troppo freddo (inferiore a 0°C)
- La tensione di alimentazione non rientra nei limiti richiesti (+/- 5%),
- La girante/coltelli è ostruita da un ostacolo che ne impedisce la corretta rotazione
- Nel caso in cui la pompa continui a mal funzionare, si consiglia di contattare l'assistenza.



Se la pompa **si arresta in modo inatteso**, è possibile uno o più dei seguenti casi:

- La rottura di un cuscinetto
- La bruciatura o scarica dell'avvolgimento, che quindi risulta guasto
- Un eccessivo sovraccarico di alimentazione
- Nel caso in cui la causa dipenda dall'eccessivo sovraccarico, l'installatore può provvedere ad una correzione dell'alimentazione, negli altri casi è necessario contattare l'assistenza qualificata.



Nel caso in cui l'utilizzatore rilevi **un funzionamento ad intermittenza** continuo dell'elettropompa è indispensabile indagare la causa, che potrebbe dipendere da un errato utilizzo. Se spenta e riaccesa la pompa, la condizione di intermittenza persiste, è necessario chiamare l'assistenza o personale qualificato Dreno Pompe.

IN TUTTI I CASI DUBBI SI RACCOMANDA DI CONTATTARE SEMPRE UN TECNICO QUALIFICATO DRENO POMPE O DIRETTAMENTE L'ASSISTENZA DRENO POMPE AL NR. +39 0429 73276 OPPURE VIA EMAIL ALL'INDIRIZZO ufficiotecnico@drenopompe.it

17. Dichiarazione di conformità UE

Le dichiarazioni di conformità CE e ATEX sono scaricabili presso il nostro sito www.drenopompe.it alla sezione Download.

17.1 Garanzia

I termini e le condizioni di garanzia dei prodotti sono riportati nelle condizioni generali di vendita di Dreno Pompe da intendersi qui integralmente richiamate.

Fermi i termini di decadenza e prescrizione previsti nelle predette condizioni generali di vendita, la garanzia comporta, a discrezione di Dreno Pompe, la sostituzione o la riparazione del prodotto che sia stato da quest'ultima riconosciuto quale difettoso. Resta inteso che, in caso di indisponibilità di prodotti sostitutivi e/o di impossibilità di provvedere alla riparazione, Dreno Pompe emettere noto di credito per l'importo dei prodotti riconosciuti quali difettosi.

Fermo quanto sopra e senza pregiudizio per i casi di esclusione della garanzia previsti nelle condizioni generali di vendita di Dreno Pompe, la garanzia non opera, fra l'altro, ove:

- i prodotti siano stati utilizzati in modo non conforme alle istruzioni ed indicazioni previste dal presente manuale o fornite da Dreno Pompe;
- i prodotti siano stati modificati arbitrariamente dal cliente e senza previa autorizzazione scritta da parte di Dreno Pompe;
- non sia stata effettuata la manutenzione dei prodotti prevista dal presente manuale.

17.2 Smaltimento

Questo prodotto rientra nel campo di applicazione della Direttiva 2012/19/UE riguardante la gestione dei rifiuti di apparecchiature elettriche ed elettroniche (RAEE).

L'apparecchio non deve essere eliminato con gli scarti domestici in quanto composto da diversi materiali che possono essere riciclati presso le strutture adeguate. Informarsi attraverso l'autorità comunale per quanto riguarda l'ubicazione delle piattaforme ecologiche atte a ricevere il prodotto per lo smaltimento ed il suo successivo corretto riciclaggio.

Si ricorda, inoltre, che a fronte di acquisto di apparecchio equivalente, il distributore è tenuto al ritiro gratuito del prodotto da smaltire.

Il prodotto non è potenzialmente pericoloso per la salute umana e l'ambiente, non contenendo sostanze dannose come da Direttiva 2011/65/UE (RoHS), ma se abbandonato nell'ambiente impatta negativamente sull'ecosistema.

Leggere attentamente le istruzioni prima di utilizzare l'apparecchio per la prima volta. Si raccomanda di non usare assolutamente il prodotto per un uso diverso da quello a cui è stato destinato, essendoci pericolo di shock elettrico se usato impropriamente.



Il simbolo del bidone barrato, presente sull'etichetta posta sull'apparecchio, indica la rispondenza di tale prodotto alla normativa relativa ai rifiuti di apparecchiature elettriche ed elettroniche. L'abbandono nell'ambiente dell'apparecchiatura o lo smaltimento abusivo della stessa sono puniti dalla legge.

18. Registrazione delle manutenzioni

REGISTRAZIONE INTERVENTI

N° MATRICOLA: _____

| N° | DATA | ORE DI FUNZIONAMENTO | ANNOTAZIONI | FIRMA |
|----|------|-------------------------|-------------|-------|
| | | | | |
| | | | | |
| | | | | |
| | | | | |
| | | | | |
| | | | | |
| | | | | |
| | | | | |
| | | | | |
| | | | | |
| | | | | |
| | | | | |
| | | | | |
| | | | | |
| | | | | |
| | | | | |
| | | | | |
| | | | | |

DRENO POMPE thanks you for having purchased our products

Please read carefully this user manual and keep it in a safe place for all time of use of the pump also recording the carried out maintenances in order to assure a safe, effective, efficient and correct use.

This user manual is subjected to copyright, therefore what described in this operating manual and the technical specifications regarding this product could be subjected to any modification without any advanced advice.

This operating manual and the product have been conceived and tested with specific procedures. In case of printing mistakes or others ones you could send information to our premises (www.drenopompe.it).

DRENO POMPE could not be considered as responsible for an incorrect use of this product, and also for direct and indirect damages. Before its use it is compulsory to read carefully this manual and take note about all the precautions described therein.

Anyhow pay particular attention every time the following symbol will be reproduced:



TABLE OF CONTENTS

| | | |
|-----------|-----------------------------------------------------------------------------------------|-----------|
| 1 | General description of the ATEX electropumps of DRENO POMPE and service features | 22 |
| 2 | Design methods | 22 |
| 2.1 | Special conditions for safe use | 22 |
| 3 | Rating plate identification | 23 |
| 4 | Technical specifications | 24 |
| 4.1 | Materials used | 24 |
| 4.2 | Electric motor and temperature sensors | 24 |
| 4.3 | Electric cable | 24 |
| 4.4 | Mechanical Seals | 24 |
| 4.5 | Impellers | 24 |
| 5 | Technical data | 25 |
| 6 | Overall dimensions | 26 |
| 7 | Installation | 28 |
| 7.1 | Safety rules | 28 |
| 7.2 | For a proper installation | 28 |
| 7.3 | Installation type | 28 |
| 7.4 | Installation for automatic working with float switch | 30 |
| 8 | Electrical connections | 30 |
| 8.1 | Wiring scheme | 30 |
| 8.2 | Motor protection T1-T2 | 31 |
| 8.3 | Connection with the thermal probes | 31 |
| 8.4 | Rotation direction (only for three-phase pumps) | 31 |
| 9 | Instructions and further warnings | 31 |
| 9.1 | Transport | 31 |
| 9.2 | Use | 31 |
| 9.3 | Cleaning | 32 |
| 9.4 | Storage and conservation | 32 |
| 10 | Checks and maintenance | 32 |
| 10.1 | For your safety during routine inspection | 32 |
| 10.2 | Recommended checks | 32 |
| 10.3 | Motor insulation check | 33 |
| 11 | Spare part list | 33 |
| 12 | Impeller replacing | 33 |
| 12.1 | GX | 33 |
| 12.2 | AM-EX AT-EX 50/2/110 C.225-226 | 33 |
| 12.3 | Compatta-EX | 33 |
| 12.4 | BIC PRO-EX – Alpha V-EX | 33 |
| 12.5 | DNA-EX – DNB-EX | 34 |
| 13 | Replacing the power cable | 34 |
| 14 | Lower mechanical seals Replacing | 34 |
| 15 | Tools | 34 |
| 16 | Troubleshooting | 35 |
| 17 | EC Declaration of conformity | 36 |
| 17.1 | Warranty | 36 |
| 18 | Maintenance registration | 37 |

1. General description of the ATEX electropumps of DRENO POMPE and service features

The strong and portable “DRENO POMPE” submersible electropumps of the series Compatta PRO, Alpha V PRO, AM-AT, BC PRO, GX, DNA-EX, DNB-EX, are widely used in the housework, handicraft and industrial applications for the waste and raw waters pumping, sludge and sewage, mixtures of waters, light sewage drainage, they could also be used in areas with explosion risks accordingly with ATEX 2014/34/UE rules.

Marking accordingly with Unit GAS IIB, category 2, gas protection (G), temperature class = T4

Temperature range of pumping liquid: 0 ÷ 40°C

Max submersion depth: 20 m

Minimum liquid level: 0,1 m above pump body

PH of pumped liquid: 6 ÷ 10 PH

Protection class: IP 68

Fluid density: Not higher than $< 1,1 \text{ kg/dm}^3$. The pumping liquid may contain solid particles up to the diameter allowed by the impeller.

The maximum noise level of our pumps is $\leq 70 \text{ dB (A)}$.

DRENO POMPE GUARANTEES THE GOOD WORKING OF THEIR PUMPS UNDER THE HERE BELOW DESCRIBED USER CONDITIONS SOLELY

The electropumps could be used in area subjected to explosion risks accordingly with ATEX specifications and other ones described in the rating plate.

They have successfully passed the check and the verifications required by the directives, these evaluations are described and certified in the report n° EUM1 11 ATEX 364 X, please consult our website:

www.drenopompe.it

2. Design methods

The protection gears and systems meant to be used in hazardous area are entirely designed by DRENO POMPE SRL in accordance with the safety features and principles prescribed against risks of explosion.

DRENO POMPE SRL therefore declares to abide by all needed measures in order to avoid both that his protection gears and systems generate hazardous agents, and to prevent the priming of sparks inside a hazardous area, keeping into account and considering each and every source of potential priming either electric or non electric. To this purpose the most modern technology has been used for the design, and particularly by applying the internal procedure protocol PQ.D.03, IQ.A.01, by using CAD program as well as advanced simulator and by adhering to all norms governing the matter such UNI EN 1127-1:2008 and CEI EN 60079-0, CEI EN 60079-1, CEI UNI 60079-14, ATEX guideline 3rd edition june 2009.



2.1 Special condition for a safe use

- Supply voltage must be within $\pm 5\%$ of the nominal value;
- Flameproof joints cannot be repaired;
- The submersible pump shall operate only completely submersed in liquid having temperature included in the range $0^\circ\text{C} \div +40^\circ\text{C}$. A suitable separate protection device shall be installed to prevent the pump from operating when not fully submersed;
- Use screws with property class A2-70.
- Before use, check that the additional cable retaining clamp is installed on the cable gland in order to prevent the pulling force from being transmitted to the terminations. Check that the clamping device does not show signs of wear and damage, in case of using the cable clamp supplied with the device, contact Dreno Pompe to request the replacement of this part.

In case of replacement, of the clamping device must be tightened to a nominal torque value of 1Nm.

3. Rating plate identification

RATING PLATE IDENTIFICATION (GENERAL PART)

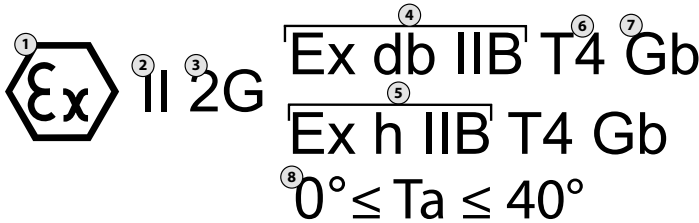
| | | | | | | | |
|-----------------------------------------------------------------------------------------|------|---------------------------------------------------------------------|--|-----------------------------------------------------------------------------------------|--|----------------------------------------------------|--|
| DRENO  | | Non aprire con motore sotto tensione Do not open while energised | |  II 2G | | Ex db IIB T4 Gb Ex h IIB T4 Gb 0° ≤ Ta ≤ 40° | |
| CE 0477 EPT 17 ATEX 2701 X | | 16 | | 17 | | | |
| Type : | ① | S/N° | | ② | | | |
| | P2 ③ | kW | | V ④ | | | |
| | Hz ⑤ | °C ⑥ | | A ⑦ | | μF ⑧ | |
| Year: | ⑨ | CLASS F ⑩ 68 | | N/1' | | ⑪ | |
| Q L/min | ⑫ | Hm ⑬ | | ⑭ ∇ 20m | | Kg ⑮ | |

*the sign -EX indicate the ATEX certificated pumps

| | |
|---|--------------------|
| 1 | Electropump type* |
| 2 | Serial number |
| 3 | Motor power |
| 4 | Voltage rating |
| 5 | Frequency |
| 6 | Liquid temperature |
| 7 | Nominal absorption |
| 8 | Capacitor |
| 9 | Manufacture year |

| | |
|----|-------------------------------------------------------------------------|
| 10 | Insulation class and Industrial protection degree according to EN 60529 |
| 11 | R.P.M. |
| 12 | Capacity |
| 13 | Head |
| 14 | Maximum depth of immersion |
| 15 | Pump weight |
| 16 | ATEX string marking |
| 17 | ATEX string marking |
| 18 | simbolo di smaltimento |

RATING PLATE IDENTIFICATION (ATEX STRING)



| | |
|---|-----------------------------------------------------------------------------------------------------------------------------------------------------------------|
| 1 | European Parliament and Council Regulation (CE) no. 765/2008 dated July 9, 2008 annex II conformity symbol. |
| 2 | Equipment group. Group II: electrical equipment for use in potentially explosive atmospheres due to gas, other than mines. |
| 3 | Equipment category subject to certification for potentially explosive atmospheres certification due to Gas, Mist (G). The equipment can be installed in zone 1. |
| 4 | The electrical protection mode used for equipment corresponding to the protection by explosion proof case - suited for gases in groups IIB and IIA. |
| 5 | The mechanical protection mode for equipment is through emersion h – suited for gases in groups IIB and IIA. |
| 6 | Equipment temperature class (maximum surface temperature 135°C). |
| 7 | Equipment with high protection level (EPL Gb), suitable for installation in Zone 1. |
| 8 | Working temperature. |

4. Technical specifications

4.1 Materials used

The materials used to manufacture the components have been very carefully selected to ensure high reliability and a long life even in heavy duty conditions and also to comply with the ATEX requirements and regulation 2014/34/UE and accordingly with the CEI EN 60079-0 and CEI EN 60079-1 rules. The parts that compose the Series Compatta PRO, Alpha V PRO, AM-AT, BIC PRO, GX, electropumps are: motor case, intermediate flange, pump body and cast iron impeller GG 25, steel motor shaft AISI 420, screws and bolts in AISI 304, steel cable gland in AISI 304, nitrile rubber O-Rings, EPDM cable gland 60sh, and steel handle AISI 304. The grinding section of GX series is in hardened steel. All the materials assembled are laboratory tested on fitted pumps and have passed the ATEX laboratory tests, see paragraph 1. The upper and lower bearings are single crown radial bearing. The bearings are pre-greased and should be replaced after lengthy working periods if worn and only by qualified DRENO POMPE engineers.

4.2 Electric motor and temperature sensors

The electric motors are asynchronous, 2 poles, single-phase or three-phase, with squirrel-cage rotor. For 230 V single-phase voltages, powers range from 0,9 to 1,5 kW, while for 400V three-phase voltages, powers range from 0,9 to 2,2 kW. (refer to the table par. 5). The frequency is 50 Hz. (60 Hz available on request). These motors have been designed to deliver the highest rated voltage with a variation of up to 5% of the rated voltage. All stators have been designed with insulation class F (155°C) and protection degree IP 68; they can be used with fluid temperatures of 0-40°C. Single-phase and three-phase windings are fitted with safety micro-thermostats to prevent the motor exceeding the fixed temperature limit of 130°C. The micro thermostats are bimetallic switches inserted in the windings, normally closed and at temperatures exceeding 130°C they open disconnecting the power supply to the electric pump. When these safety devices have cooled (75°C), the power supply to the electric pump returns. The electric motor is cooled by the same liquid in which the electric pump is submerged. A maximum of 15 regularly spaced start-ups/hour are allowed.

4.3 Electric cable

The standard supplied electric cable is of 10 metres length.

The single-phase electropumps are supplied completed with electric control panel, whereas the three-phase motor ones of the series are provided with free terminals.

4.4 Mechanical Seals

The Compatta PRO, Alpha V PRO, AM-AT, BIC PRO, GX electropumps are supplied with two seals, in the series GX, AM-AT 50/2/110 C.225-226 the seals are lubricated in the oil chamber; the upper mechanic seal is a lip seal, whereas the lower mechanical seal is made in silicon carbide + viton.

4.5 Impellers

The impeller installed on the pumps is made in Cast Iron G20. A balancing process is conducted on all impellers to guarantee perfect functionality in terms of minimising noise, vibration and working efficiency.

| | | | |
|------------------------------------------------------------------------------------|-------------------------------------------------------------------------------------|-------------------------------------------------------------------------------------|--------------------------------------------------------------------------------------|
|  |  |  |  |
| VORTEX Compatta PRO - Alpha V PRO DNA -EX | TWIN CHANNEL AM/AT - BIC PRO | GRINDER GX | TWIN CHANNEL S-FLOW DNB -EX |

5. Technical data

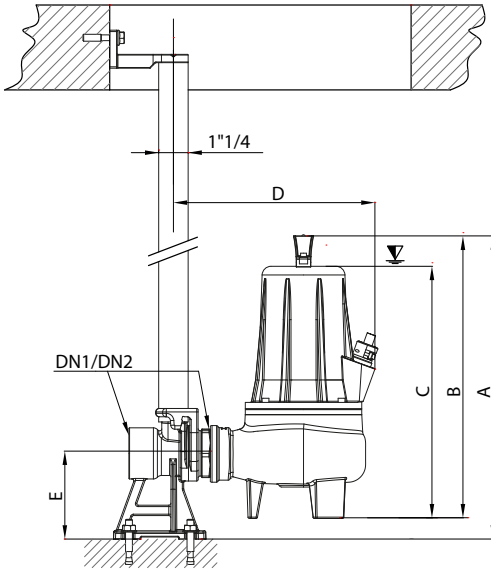
(1) Cable H07RN8F 4x1.5+2x0.50 Ø12 Standard version.

| Tipo | DN | Free Passage | R.P.M min-1 | Power | | Absorption | | | Cavo | Kg | | |
|---------------------------------------------------------------------|-----|--------------|----------------|-------|------|------------|-----|---------|------|------|-----|------|
| | | | | kW | Hp | 1 -FASE | | 3 -FASE | | | | |
| | | | | | | 230 V | μ F | 400 V | | | | |
| Compatta PRO | | | | | | | | | | | | |
| Note (*) : The model certified ATEX is followed by the suffix «-Ex» | | | | | | | | | | | | |
| Compatta PRO (*) 50-2/060 M/T | G2" | 50 mm | 2850 | 0,6 | 0,8 | 4,8 | 20 | 2,1 | (1) | 22 | | |
| Compatta PRO (*) 50-2/080 M/T | | | | 0,8 | 1,0 | 6,0 | 25 | 2,4 | | | | |
| Compatta PRO (*) 50-2/110 M/T | | | | 1,1 | 1,5 | 7,4 | 30 | 2,7 | | | | |
| Compatta PRO (*) 50-2/150 M/T | | | | 1,5 | 2,0 | 9,6 | 40 | 3,7 | | | | |
| Compatta PRO (*) 50-2/220 T | | | | 2,2 | 3,0 | - | - | 5,2 | | 25 | | |
| Alpha V PRO | | | | | | | | | | | | |
| Note (*) : The model certified ATEX is followed by the suffix «-Ex» | | | | | | | | | | | | |
| Alpha V PRO (*) 50-2/060 M/T | G2" | 50 mm | 2850 | 0,6 | 0,8 | - | - | 2,1 | (1) | 25,5 | | |
| Alpha V PRO (*) 50-2/080 M/T | | | | 0,8 | 1,0 | 4,8 | 20 | 2,4 | | | | |
| Alpha V PRO (*) 50-2/110 M/T | | | | 1,1 | 1,5 | 6,0 | 25 | 2,9 | | | | |
| Alpha V PRO (*) 50-2/150 M/T | | | | 1,5 | 2,0 | 9,6 | 30 | 3,7 | | | | |
| Alpha V PRO (*) 50-2/220 M/T | | | | 2,2 | 3,0 | - | - | 5,2 | | 28 | | |
| BIC PRO | | | | | | | | | | | | |
| Note (*) : The model certified ATEX is followed by the suffix «-Ex» | | | | | | | | | | | | |
| BIC PRO (*) 50-2/150 M/T | G2" | 20x10 | 2850 | 1,5 | 1,5 | 8,8 | 40 | 3,5 | (1) | 29 | | |
| BIC PRO 50-2/220 T | | | | 2,2 | 3 | - | - | 5,3 | | 26 | | |
| AM-AT | | | | | | | | | | | | |
| Note (*) : The model certified ATEX is followed by the suffix «-Ex» | | | | | | | | | | | | |
| AM/AT (*) 50/2/110 C.225 | G2" | 20x10 | 2850 | 1,1 | 1,5 | 6,2 | 25 | 3 | (1) | 25 | | |
| AM/AT (*) 50/2/110 C.226 | | | | 1,5 | 2 | 9,6 | 40 | 3,5 | | 26 | | |
| GX | | | | | | | | | | | | |
| Note (*) : The model certified ATEX is followed by the suffix «-Ex» | | | | | | | | | | | | |
| GX (*) 50-2/090 M/T | G2" | - | 2850 | 0,9 | 1,2 | 5,5 | 25 | 2,3 | (1) | 25 | | |
| GX (*) 50-2/110 M/T | | | | 1,1 | 1,5 | 8,0 | 30 | 3,1 | | | | |
| GX (*) 50-2/150 M/T | | | | 1,5 | 2 | 9,9 | 35 | 3,6 | | | | |
| GX (*) 50-2/220T | | | | 2,2 | 3 | - | - | 5 | | 34 | | |
| DNA-EX | | | | | | | | | | | | |
| DNA-EX 50-2/110 M/T | 50 | 50 mm | 2850 | 1,1 | 1,5 | 7,8 | 30 | 2,9 | (1) | 28 | | |
| DNA-EX 50-2/150 M/T | | | | 1,5 | 2,0 | 9,9 | 32 | 3,6 | | 29 | | |
| DNA-EX 50-2/220 T | | | | 2,2 | 3,0 | - | - | 5,3 | | 30 | | |
| DNA-EX 50-2/220-1 T | | | | 2,2 | 3,0 | - | - | 5,3 | | 30 | | |
| DNA-EX 50-4/090 M/T | | | 1450 | 0,9 | 1,2 | 4,7 | 20 | 2,5 | | 30 | | |
| DNA-EX 65-2/110 M/T | 65 | 65 mm | 2850 | 1,1 | 1,5 | 7,4 | 30 | 2,7 | (1) | 28 | | |
| DNA-EX 65-2/150 M/T | | | | 1,5 | 2,0 | 9,9 | 32 | 3,4 | | 30 | | |
| DNA-EX 65-2/220 T | | | | 2,2 | 3,0 | - | - | 5,2 | | 30,5 | | |
| DNA-EX 80-2/110 M/T | 80 | 80 mm | 2850 | 1,1 | 1,5 | 7,4 | 30 | 2,8 | (1) | 32 | | |
| DNA-EX 80-2/150 M/T | | | | 1,5 | 2,0 | 9,9 | 32 | 3,6 | | 34,5 | | |
| DNA-EX 80-2/220 T | | | | 2,2 | 3,0 | - | - | 5,2 | | 35 | | |
| DNA-EX 80-4/090 M/T | | | | 1450 | 1,1 | 1,5 | 5,2 | 18 | | 2,6 | 38 | |
| DNB-EX | | | | | | | | | | | | |
| DNB-EX 65-2/080 M/T | 65 | 50 mm | 2850 | 0,8 | 1,0 | 5,2 | 18 | 2,1 | (1) | 21 | | |
| DNB-EX 65-2/110 M/T | 65 | | | 1,1 | 1,5 | 7,5 | 30 | 2,8 | | 29 | | |
| DNB-EX 65-2/150 M/T | 65 | | | 1,5 | 2,0 | 9,9 | 32 | 3,7 | | 31 | | |
| DNB-EX 65-2/220 T | | | | 2,2 | 3,0 | - | - | 5 | | 35 | | |
| DNB-EX 65-2/220-1 T | | | | 2,2 | 3,0 | - | - | 5,3 | | 36 | | |
| DNB-EX 65-2/220-2 T | | | | 2,2 | 3,0 | - | - | 5,3 | | 36 | | |
| DNB-EX 80-2/150 M/T | 80 | | | 70 mm | 2850 | 1,5 | 2,0 | 9,9 | | 32 | 3,7 | 32,5 |
| DNB-EX 80-2/220 T | | | | | | 2,2 | 3,0 | - | | - | 5,5 | 34,5 |
| DNB-EX 80-2/220-1 T | | | | | | 2,2 | 3,0 | - | | - | 5,3 | 35 |
| DNB-EX 80-4/110 M/T | | | | | | 1450 | 1,1 | 1,5 | | 7,6 | 35 | 3,2 |

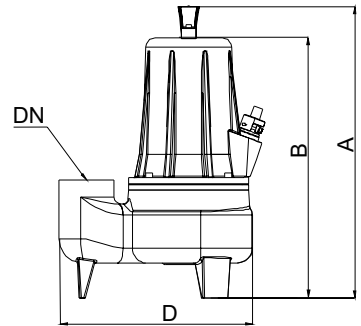
ENGLISH

6. Overall dimensions

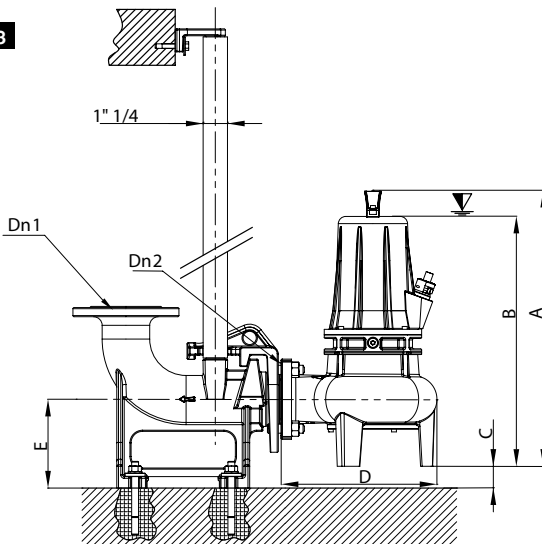
1



2



3



- (1) Electric cable H07RN8F section 4x1.5+2x0.50 Ø14 Standard version
(2) Electric cable (N)SSHOU – J section 4x1.5+2x0.75 Ø14 ATEX version

| RIF. | TIPO | A | B | C | D | E | DN1 | DN2 |
|------------------------|-------------------------------|-----|-----|-----|-----|-----|-------|---------|
| Compatta PRO | | | | | | | | |
| 1 | Compatta PRO (*) 50-2/080 M-T | 418 | 388 | 344 | 202 | - | G2" | G2" |
| | Compatta PRO (*) 50-2/110 M-T | 418 | 388 | 344 | 202 | 124 | G2" | G2" |
| | Compatta PRO (*) 50-2/150 M-T | 418 | 388 | 344 | 202 | 124 | G2" | G2" |
| | Compatta PRO (*) 50-2/220 M-T | 439 | 409 | 365 | 202 | 124 | G2" | G2" |
| Alpha V PRO | | | | | | | | |
| 2 | Alpha V PRO (*) 50-2/080 M-T | 388 | 344 | - | 292 | - | G2" | - |
| | Alpha V PRO (*) 50-2/110 M-T | 388 | 344 | - | 292 | - | G2" | - |
| | Alpha V PRO (*) 50-2/150 M-T | 388 | 344 | - | 292 | - | G2" | - |
| | Alpha V PRO (*) 50-2/220 T | 411 | 367 | - | 292 | - | G2" | - |
| BIC PRO | | | | | | | | |
| 2 | BIC PRO (*) 50-2/150M | 380 | 336 | - | 293 | - | G2" | - |
| | BIC PRO (*) 50-2/220T | 380 | 336 | - | 293 | - | G2" | - |
| AM-AT | | | | | | | | |
| 1 | AM-AT (*) 50-2-110 C.225 | 420 | 378 | 344 | 223 | 124 | G2" | G2" |
| | AM-AT (*) 50-2-110 C.226 | 420 | 378 | 344 | 223 | 124 | G2" | G2" |
| GX | | | | | | | | |
| 1 | GX (*) 50-2/090 M/T | 415 | 376 | 357 | 241 | 124 | G2" | G2" |
| | GX (*) 50-2/110 M/T | 415 | 376 | 357 | 241 | 124 | G2" | G2" |
| | GX (*) 50-2/150 M/T | 450 | 398 | 379 | 272 | 124 | G2" | G2" |
| | GX (*) 50-2/220 T | 450 | 398 | 379 | 272 | 124 | G2" | G2" |
| DNA-Ex - DNB-Ex | | | | | | | | |
| | DNA -EX 50-2/110 M-T | 485 | 411 | 30 | 268 | 131 | G2" | DN50-G2 |
| | DNA -EX 50-2/150 M-T | 485 | 411 | 30 | 268 | 131 | G2" | DN50-G2 |
| | DNA -EX 50-2/220 T | 485 | 411 | 30 | 268 | 131 | G2" | DN50-G2 |
| | DNA -EX 50-2/220-1 T | 485 | 411 | 30 | 268 | 131 | G2" | DN50-G2 |
| | DNA -EX 50-4/090 T | 485 | 411 | 30 | 268 | 131 | G2" | DN50-G2 |
| 3 | DNA -EX 65-2/110 M-T | 520 | 436 | 38 | 270 | 155 | DN 65 | DN 65 |
| | DNA -EX 65-2/150 M-T | 520 | 436 | 38 | 270 | 155 | DN 65 | DN 65 |
| | DNA -EX 65-2/220 T | 520 | 436 | 38 | 270 | 155 | DN 65 | DN 65 |
| 3 | DNB -EX 65-2/080 M-T | 520 | 436 | 38 | 270 | 155 | DN 65 | DN 65 |
| | DNB -EX 65-2/110 M-T | 520 | 436 | 38 | 270 | 155 | DN 65 | DN 65 |
| | DNB -EX 65-2/150 M-T | 520 | 436 | 38 | 270 | 155 | DN 65 | DN 65 |
| | DNB -EX 65-2/220 (-1) (-2) T | 520 | 436 | 38 | 270 | 155 | DN 65 | DN 65 |
| 3 | DNA - DNB -EX 80-2/110 M-T | 513 | 467 | 46 | 290 | 185 | DN 80 | DN 80 |
| | DNA - DNB -EX 80-2/150 M-T | 513 | 467 | 46 | 290 | 185 | DN 80 | DN 80 |
| | DNA - DNB -EX 80-2/220 (-1) T | 513 | 467 | 46 | 290 | 185 | DN 80 | DN 80 |
| | DNA-DNB -EX 80-4/.. M-T | 513 | 467 | 46 | 290 | 185 | DN 80 | DN 80 |

Note (*) : The model certified ATEX is followed by the suffix «-Ex»

7. Installation

7.1 Safety rules

For your and other person safety during the installation, operation and maintenance of the electropump, adhere to the following rules:



- A) It is extremely important that the electropump be installed by skilled staff (*);
- B) The appliance is not to be used by person (including children) with reduced physical, sensory or mental capabilities, or lack of experience or knowledge, unless they have been given supervision or instruction;
- C) Children being supervised not to play with appliance;
- D) Do not neglect health risks and adhere to hygiene rules;
- E) The staff working at dirty water pumping stations shall be vaccinated against diseases that could be transmitted through wounds, contact or inhalation;
- F) To prevent the skin touching contaminated fluids, wear suitable clothes and shoes. In addition, use a sling, a safety rope, a protective helmet, safety goggles as well as a gas mask if required; anyhow it should wear all individual suitable and required protection devices accordingly with the risk plan in force for a proper installation;
- G) Do not neglect drowning risks. Never work alone; even in optimum conditions, there should always be another operator outside the tank;
- H) Fence off the work area with barriers and suitable signs, especially if it is a trafficked area;
- I) Make sure the lifting/lowering means are efficient and that you can quickly get back outdoors;
- J) Make sure the tank contains an adequate amount of oxygen and no toxic gases;
- K) Before working at the lifting station, check very carefully that all power lines contained in the tank have been cut off from their supply.
- L) Installation is always carried out in connection with an automatic system with floats (see subsequent paragraphs).

The use of this Instruction Manual does not cancel or make inefficient any general standard regulations, which are not specified in this manual. Always abide by safety regulations and the general rules of good technical conduct.

IN ALL CASES OF DOUBT, IT IS ALWAYS ADVISABLE TO CONTACT A QUALIFIED DRENO POMPE ENGINEER (*) OR CONTACT DRENO POMPE ASSISTANCE DIRECT ON +39 0429 73276 OR VIA EMAIL TO: ufficiotecnico@drenopompe.it

() a qualified person is a certified Dreno Pompe Engineer.*

7.2 For a proper installation

The suction inlet on the pump should be positioned at the lowest point in the tank.

To achieve the correct performance, it is advisable to connect the pump with a pipe of 2".

Take great care that the electric pump does not sink in the mud, position it on a base or, take it overhead from the bottom. Electrical equipment installed outside the drain should be carefully protected against the weather and positioned in a safe place.

7.3 Installation type

Example of portable installation with support base



Example of fixed installation with coupling foot




7.4 Installation for automatic working with float switch

The automatic pump mode is guaranteed by a float connected to the control box.

The float connected to the dedicated control box must have sufficient space to rise freely. It is advisable to install a ball check valve in the supply piping to prevent any reflow.

Dreno Pompe only authorises the use of the certified floats, as per the references contained in the catalogue and current price list. Dreno Pompe does not authorise the use of any floats different to those shown in its catalogue. For the use of different floats, the installer must contact the Technical Department at Dreno Pompe to obtain the necessary authorisation. Failure to comply with this requirement, Dreno Pompe cannot accept responsibility for operating anomalies.



For correct installation refer to the product technical sheet, supplied separately by Dreno Pompe. If the float is ATEX, it must be interfaced with an active electric ATEX intrinsic safety barrier. Only to be installed by specialised or qualified Dreno Pompe engineers.

| | |
|----------------------------------------------------------------------------------|-----------------------------------------------------------------------------------------------------------------------------------------------------------------------------------------------------------------------|
|  | <p>WARNING: only use ATEX components authorised by Dreno Pompe.</p> <p>WARNING: The ATEX float must be interfaced with an active electric intrinsic safety barrier almost certificated Exdb IIB Gb.</p> |
|----------------------------------------------------------------------------------|-----------------------------------------------------------------------------------------------------------------------------------------------------------------------------------------------------------------------|

8. Electrical connections

All electrical connections should be carried out by qualified electricians, if it is possible by qualified DRENO POMPE personnel.

The frequency and the voltage should be complied with ones indicated on the pump plate.

| | | |
|----------------------------------------------------------------------------------|-----------------------------------------------------------------------------------|--------------------------------------------------------------------------------------------------------|
|  |  | <p>WARNING: the electric power supply should be interrupted before opening the electropump.</p> |
|----------------------------------------------------------------------------------|-----------------------------------------------------------------------------------|--------------------------------------------------------------------------------------------------------|

To access the connection area, unscrew the cable gland screwed in the motor support; however this operation should only be carried out by qualified DRENO POMPE Engineers failing which the pump will lose its ATEX characteristics.

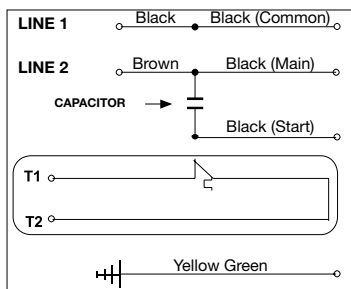
- For external electrical connections, assigned personnel should use the following diagrams.
- In three-phase motors, check the rotation direction of the impeller (see rotation direction paragraph).
- In the case of doubt regarding the cause of poor pump operation, it is necessary to disconnect the electrical supply and contact qualified DRENO POMPE personnel.
- The device is equipped with a screw positioned on the external surface near the coupling between the motor casing and the body pumps in order to allow the user to carry out the equipotential connection; use a yellow / green cable having a cross sectional area of at least 4mm² headed with an eyelet cable lug.

For more details on the equipotential connection, refer to the EN 60079-14 standard.

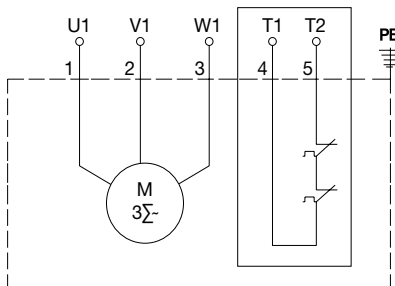
All electrical connections should be protected against humidity and all junctions must be fully waterproof and guarantee the IP 68 characteristics of the pump itself.

8.1 Wiring scheme

For single-phase motors 230 V - 50 Hz



For three-phase motors 230/400 V - 50 Hz



8.2 Motor protection T1-T2

All the models are fitted with thermal probes T1-T2 in winding (connected to a control board built with adequate safety devices), which promptly warn and switch off the pump in case of motor over temperature. This safety device is inserted normally closed and will open at 130°C disconnecting the power supply, only closing again when the temperature drops to 75°C (see paragraph 8.1).

8.3 Connection with the thermal pro/s

Submersible electric pumps should be protected by a cut-out device being able to disconnect the electric supply in case of over temperature of the windings with the intervention of a thermal protection device and in the case when the suction inlet is not below the liquid head; these devices should not be self-resetting, use devices that require manual resetting after checking the float functions correctly.



WARNING: electric pumps should be protected by a cut-out device to disconnect the electric supply in case of over temperature.

8.4 Rotation direction (only for three-phase pumps)

After each new connection, phase or voltage failure, it is possible that the phases are inverted, therefore check the rotation direction. Incorrect rotation direction causes the motor to overheat involving strong vibrations and considerably reduces the performance of the pump.

To check the exact rotation direction of the impeller, slant the pump slightly and run loadless for few seconds.



WARNING: keep away from the impeller when starting up the pump.
Danger! Pay attention to kick back at the start-up.

If, at start-up, the pump kicks back in an anticlockwise direction (view from above), check the connection is correct, failing which disconnect the electric supply and invert the two phases.

In the view from below (suction inlet) the exact rotation of the impeller is anticlockwise.

9. Instructions and further warnings

9.1 Transport



WARNING: Never lift the pump using the electric cable; always use the special supplied handle.

If it is necessary to move the pump from one place to another, for safety reasons, it is compulsory to disconnect the power supply.

9.2 Use



WARNING: Do not use the pump dry/loadless since in this case there is the danger of explosion; do not use the pump with flammable liquids such as petrol, etc.

At subzero room temperatures, the pump will not freeze since the liquid in which it is immersed has a temperature between: 0 ÷ 40°C. If the electric pump is removed from the water and therefore exposed to subzero temperatures, there is a danger the impeller will freeze. Should the impeller freeze, submerge the pump in water until it defrosts.

It is forbidden to use quicker methods (for ex. heat it), so as not to cause damage to the machine.

Do not use the pump to pump aggressive liquids not within acceptable pH limits.

Do not use the pump to pump liquids containing solid parts with dimensions larger than that those stated in the table in paragraph 5 Technical data.

9.3 Cleaning

If the pump operates in liquids with suspended material, at the end of use it is necessary to run the pump for several minutes in clean water. The impurities (mud, stones, etc) should be eliminated to avoid any dry impurities blocking the impeller and seal, thus preventing the electric pump to function correctly.

9.4 Storage and conservation

If the pump is stored in a storeroom it is compulsory to:

- Store away from excessive heat and cold (acceptable range: 0÷40 °C)
- Position vertically, taking great care to ensure its stability to avoid rolling and falling.

During the storage period, it is advisable to manually rotate the impeller occasionally, for GM-GT rotating at least every two months, wearing individual safety gloves, to prevent the seals sticking. In any case, before using the pump again always ensure the impeller shaft rotates freely and the motor electric insulation exceeds 5Mohm.


Checking the oil lubrication level should only be carried out outside the pump operating areas. The oil level must be below the access hole by $1 \div 1.5$ cm.

To top up or replace the oil, position the pump level. The oil may be also checked by non Dreno personnel on condition said personnel are skilled. Skilled personnel are persons competent in the maintenance of electromechanical equipment and possess at least 5 years relevant experience.


If necessary to top up or replace the oil, always use Q8 WF 15 or an equivalent product. Replace the oil every 4.000 operating hours (GX, AT-AM 50/2/110 C.225-226 solely)

10. Checks and maintenance

10.1 For your safety during routine inspection

| | |
|----------------------------------------------------------------------------------|-------------------------------------------------------------------------------------------------------------------------------------------------------------------------------------------------------------------------------------------------------------------------------------------------------------------------------------------------------------------------------------------------------------------------------------------------------------------------------------------------------------------------------------------------------------------------------------------------------------------------------------------|
|  | <ul style="list-style-type: none">• Check the electric supply is disconnected and that the pump cannot restart itself, even accidentally, before starting work on the pump.• To avoid biological contamination, ensure the pump is cleaned thoroughly with water and non-aggressive detergents that do not compromise the integrity of the pump itself.• The electric pump should only be disassembled by qualified DRENO POMPE engineers, taking care to handle the parts wearing safety gloves.• Before any maintenance intervention, make sure to operate in a non-hazardous area (safe area) |
|----------------------------------------------------------------------------------|-------------------------------------------------------------------------------------------------------------------------------------------------------------------------------------------------------------------------------------------------------------------------------------------------------------------------------------------------------------------------------------------------------------------------------------------------------------------------------------------------------------------------------------------------------------------------------------------------------------------------------------------|

10.2 Recommended checks

| | |
|------------------------------------------------------------------------------------|--------------------------------------------------------------------------------------------------------------------------------------------------------------------------------------------------------------------------------------------------------------------------------------------------------------------------------------------------------------------------------------------------------------------------------------------------------------------------------------------------------------------------------------------------------------------------------------|
|  | <ul style="list-style-type: none">• Should the user detect the presence of anomalous pump noises, (for example, humming) it is essential to contact Dreno Pompe Technical Assistance, do not use the pump until the cause has been identified, which may be caused by a broken or worn bearing.• Should the user detect an abnormally high operating temperature it is essential to contact Dreno Pompe Technical Assistance, do not use the pump until the cause has been identified, which may be caused by a broken or worn bearing, or seizure of a seal. |
|------------------------------------------------------------------------------------|--------------------------------------------------------------------------------------------------------------------------------------------------------------------------------------------------------------------------------------------------------------------------------------------------------------------------------------------------------------------------------------------------------------------------------------------------------------------------------------------------------------------------------------------------------------------------------------|

Periodic checks and preventive maintenance guarantee the safest pump operation over time.

When the pump is newly installed or when mechanical parts are replaced, it is advisable to visually inspect the pump after one working week.

The pump should be regularly inspected after 2,000 working hours or at least once a year.

Frequent checks are necessary for demanding operating conditions or occasional use.

A routine check should be made on the following points:

- Visually check there are no seepages by the cable inlet point.
- If the supply cord is damaged, it must be replaced by the manufacturer, its service agent or similarly qualified persons in order to avoid a hazard.

In the event the cable or sheath are swollen or damaged, it must be replaced by the manufacturer, its support service or qualified personnel in order to avoid any risk.

Check the level and quality of the oil in the sump, oil filling is complete when, with the electric pump laid down on one side, the level is 1-1.5 cm below the oil filler cap (GX, AT-AM 50/2/110 C.225-226 solely).

10.3 Motor insulation check

At least once a year or in any case after 4,000 operating hours it is compulsory to check motor isolation. Measure the end of the cable (detached from the control board) using a megaohmmeter.

The test voltage must comply with applicable reference standard.

To carry out the test, it is compulsory to disconnect the motor cable and measure the winding towards the mass, connecting all the winding ends.

The winding resistance towards the mass must be higher than 5 M Ω ,

failing which it is necessary to take two measurements, one for the cable and the other for the motor.

If the cable isolation value is lower than 5M Ω , this means the cable is damaged.

If the motor has very low insulation values, this means there is a winding insulation failure.

11. Spare Part List

The spareparts list and related purchases, are available on-line at **Dreno Part Selector** through our web site www.drenopompe.it, or contact us at info@drenopompe.it.

12. Impeller replacing

12.1 GX

The following operations should only be carried out by qualified DRENO POMPE engineers.

To replace the impeller, carry out these operations in sequence.

- A) Unscrew the 3 socket head screws that connect the closing plate with base to body pump.
- B) Now, extract the closing plate with base from pump body.
- C) Wearing safety gloves hold the rotating knife still; unscrewing the hexagonal head screw connecting the motor shaft.
- D) By unscrewing this screw, you can easily remove the impeller with the rotating knife.

Before fitting a new impeller, pay attention that the end of the shaft is clean and has no imperfections.

12.2 AM-AT 50/2/110 C.225-226

The following operations should only be carried out by qualified DRENO POMPE engineers.

To replace the impeller, carry out these operations in sequence.

- A) Unscrew the 3 socket head screws that connect the supporting tripod with base to body pump.
- B) Now, extract the supporting tripod from body pump.
- C) Using a wrench, unscrew the self-locking nut that fastens the impeller.
- D) The impeller should now easily remove from the motor shaft.

Before fitting a new impeller, pay attention that the end of the shaft is clean and has no imperfections.

12.3 Compatta PRO - Alpha V PRO - DNB 65-EX

The following operations should only be carried out by qualified DRENO POMPE engineers.

To replace the impeller, carry out these operations in sequence.

- A) Unscrew the 3 socket head screws that connect the body pump with the motor casing.
- B) Now, extract the body pump from the motor casing.
- C) Using a wrench, unscrew the self-locking nut that fastens the impeller.
- D) The impeller should now easily remove from the motor shaft.

Before fitting a new impeller, pay attention that the end of the shaft is clean and has no imperfections.

12.4 BIC PRO

The following operations should only be carried out by qualified DRENO POMPE engineers.


To replace the impeller, carry out these operations in sequence.

- A) Unscrew the 3 socket head screws that connect the pump body with the motor casing.
 - B) Now, extract the pump body from the motor casing.
 - C) Using a wrench, unscrew the self-locking nut that fastens the impeller.
 - D) The impeller should now easily remove from the motor shaft.
- Before fitting a new impeller, pay attention that the end of the shaft is clean and has no imperfections.


12.5 DNA-EX - DNB 80-EX

- A) Unscrew the four screws that connect the motor casing to the body pump.
- B) Unscrew the four screws that connect body pump to closing plate and remove the closing plate.
- C) Keeping the impeller blocked, unscrew the hexagonal head screw or the self locking nut, which connect it to the motor shaft.
- D) Unscrewing this screw or nut, you can easily remove the impeller. Before mounting a new impeller, pay attention that the terminal part of the shaft is clean and without imperfections.

13. Replacing the power cable

| | |
|----------------------------------------------------------------------------------|-------------------------------------------------------------------------------------------------------------------------------------------------------------------------------------------------------------------------------------------------------------------------------------------------------------------------------------|
|  | <ul style="list-style-type: none"> • Check that the power supply is disconnected and that the pump cannot restart, not even accidentally, before starting to work on it. • The electric pump can only be disassembled by DRENO POMPE qualified personnel, taking care to handle the pieces with work gloves |
|----------------------------------------------------------------------------------|-------------------------------------------------------------------------------------------------------------------------------------------------------------------------------------------------------------------------------------------------------------------------------------------------------------------------------------|

- A) Disconnect the connection between the motor wires and those of the cable to be replaced
- B) Loosen the screws that lock the clamp to the cable
- C) Unscrew the cable gland
- D) Extract the washer and cable grommet
- E) Insert washer, cable grommet, and a new cable gland to the power cable to be replaced.

 For the ATEX H07RN8F cable the maximum diameter allowed is 12.3mm and a minimum of 11.3mm. (Nominal diameter is 12mm).

- F) Apply the connections
- G) Screw the cable gland in with a tightening torque of 40Nm

14. Lower mechanical seals replacing

The following operations should only be carried out by qualified DRENO POMPE engineers. To replace the mechanical seal, carry out these operations in sequence.

- A) Before replacing a mechanical seal, uncouple the impeller as indicated in paragraph 12.
- B) Using two cutting screwdrivers, remove the old seal, first lever the rotating part and then the fixed ring, paying attention to position the pump so that oil does not seep from the sump. (GX and AM-AT 50/2/110 C.225-226 solely)
- C) Before fitting a new seal, ensure the housings are clean, free from burrs or grooves that could damage the seal or in any case compromise the sealing to the shaft.

WARNING: It is advisable to avoid jamming, which may prejudice breakage of the fixed ring, after inserting the fixed ring insert the rotating part of the seal.







- D) For GX insert and fix the impeller fixing the screw UNI 5931 M5x50 A2 using a clamping torque of 9.5 Nm. For AM-AT 50/2/110 C.225-226, COMPATTA PRO, ALPHA V PRO, BIC PRO, DNA -EX, DNB -EX insert the impeller in the shaft paying attention to the key direction, tighten the self-locking nut by a torque of 9.5 Nm.

15. Tools

The tools used exclusively by qualified DRENO POMPE engineers are:

- Allen keys: 4 - 5 mm
- Phillips screwdriver
- 2 cutting screwdrivers
- Hexagonal wrench: 8-17

16. Troubleshooting

| | |
|------------------------------------------------------------------------------------|------------------------------------------------------------------------------------------------------------------------------------------------------------------------------------------------------------------------------------------------------------------------------------------------------------------------------------------------------------------------------------------------------------------------------------------------------------------------------------------------------------------------------------------------------------------------------------------------------------------------------------------------------------------------------------------------------------------------------------------------------------------------------------------------------------------------------------------------------------------------------------------------------------------------------------------------------------------------------------------------------------------------------------------------------------------------------------------------------------------|
|  | <p>If the electropump doesn't start, one of the following cases could be happened :</p> <ul style="list-style-type: none"> • There is no power supply (Check the fuses to see if they are burnt or if a circuit protection relay has tripped.); • The selector is on OFF (select ON.); • A phase is missing (Check the line connections); • The impeller is blocked; • The mechanical seal or ball bearing have seized. |
|  | <p>If the user detects the electropump starts and stops too frequently it is extremely important to check the reason, that it could due to an incorrect use. Stop and re-start the pump, if the above condition continues, it is necessary to address to a Service Centre or put in touch directly with one of our skilled persons Dreno Pompe.</p> |
|  | <p>If the electropump works, but the flow rate is poor or non-existent, one of the following cases could be happened:</p> <ul style="list-style-type: none"> • The direction of rotation of the pump is not correct (three-phase motors only); • Check the wearing condition of the hydraulic part; • The pumps is working inside an air pocket (stop the electropump and start it after a few minutes, paying attention to carry out the hydraulic plant breathing); • The delivery piping is clogged, the check ball-valves and/or gate valves are partly closed; • The pump works on and off; • Check if one of the following conditions are present; • Too hot liquid (higher than 40°C); • Too cold liquid (lower than 0°C); • The voltage supply is higher compared to the required limits (+/- 5%); • The impeller/blades is clogged by an obstruction which prevent the right rotation; • It is suggested to contact the Service Centre in case the pump continues to not work properly. |
|  | <p>If the pump stops suddenly, one of the following cases could be happened:</p> <ul style="list-style-type: none"> • Ball bearing failure; • Burnout or winding discharge, it results fault; • An high power supply overload; • If the reason is due to an overload, the installer could supply a right power supply, otherwise contact qualifies Service Centre. |
|  | <p>If the pump stops suddenly, one of the following cases could be happened:</p> <ul style="list-style-type: none"> • Ball bearing failure; • Burnout or winding discharge, it results fault; • An high power supply overload; • If the reason is due to an overload, the installer could supply a right power supply, otherwise contact qualifies Service Centre. |
|  | <p>If the user detects the electropump starts and stops too frequently it is extremely important to check the reason, that it could due to an incorrect use. Stop and re-start the pump, if the above condition continues, it is necessary to address to a Service Centre or put in touch directly with one of our skilled persons Dreno Pompe.</p> |

IN ALL CASES OF DOUBT, IT IS ALWAYS ADVISABLE TO CONTACT A QUALIFIED DRENO POMPE ENGINEER (*) OR CONTACT DRENO POMPE ASSISTANCE DIRECT ON +39 0429 73276 OR VIA EMAIL TO: ufficiotecnico@drenopompe.it

17. EC Declaration of conformity

The CE conformity declaration is available on our website: www.drenopompe.it, on the product pages.

17.1 Warranty

The warranty terms and conditions of the products are listed in Dreno Pompe's general conditions of sale that are here referred to in full.

Without prejudice to the limitation and prescription terms provided by the above-mentioned general conditions of sale and as chosen by Dreno, the warranty provides for the replacement or repair of the product recognized by Dreno itself as faulty. It is understood that, if no replacement is available or no repair can be organized, Dreno Pompe will issue a credit note for the amount of the products recognized as faulty.

Without prejudice to the above and the cases of exclusion of the warranty provided for in Dreno's general conditions of sales, the warranty does not apply when:

- The products have been used in a manner not consistent with the instructions given in this manual or provided by Dreno Pompe;
- The products have been arbitrarily modified by the customer without Dreno Pompe's previous written authorization;
- The products have not been maintained in compliance with the schedule stated in this manual.

18. Maintenance registration

INTERVENTION REGISTRATIONS

SERIAL NUMBER: _____

| N° | DATE | RUNNING HOURS | NOTES | SIGNATURE |
|----|------|---------------|-------|-----------|
| | | | | |
| | | | | |
| | | | | |
| | | | | |
| | | | | |
| | | | | |
| | | | | |
| | | | | |
| | | | | |
| | | | | |
| | | | | |
| | | | | |
| | | | | |
| | | | | |
| | | | | |
| | | | | |
| | | | | |

ENGLISH