

EMSE POMPA

ISO 9001 - 2008

BTS
ENGINEERING

<https://prom-nasos.pro>

<https://bts.net.ua>

<https://prom-nasos.com.ua>

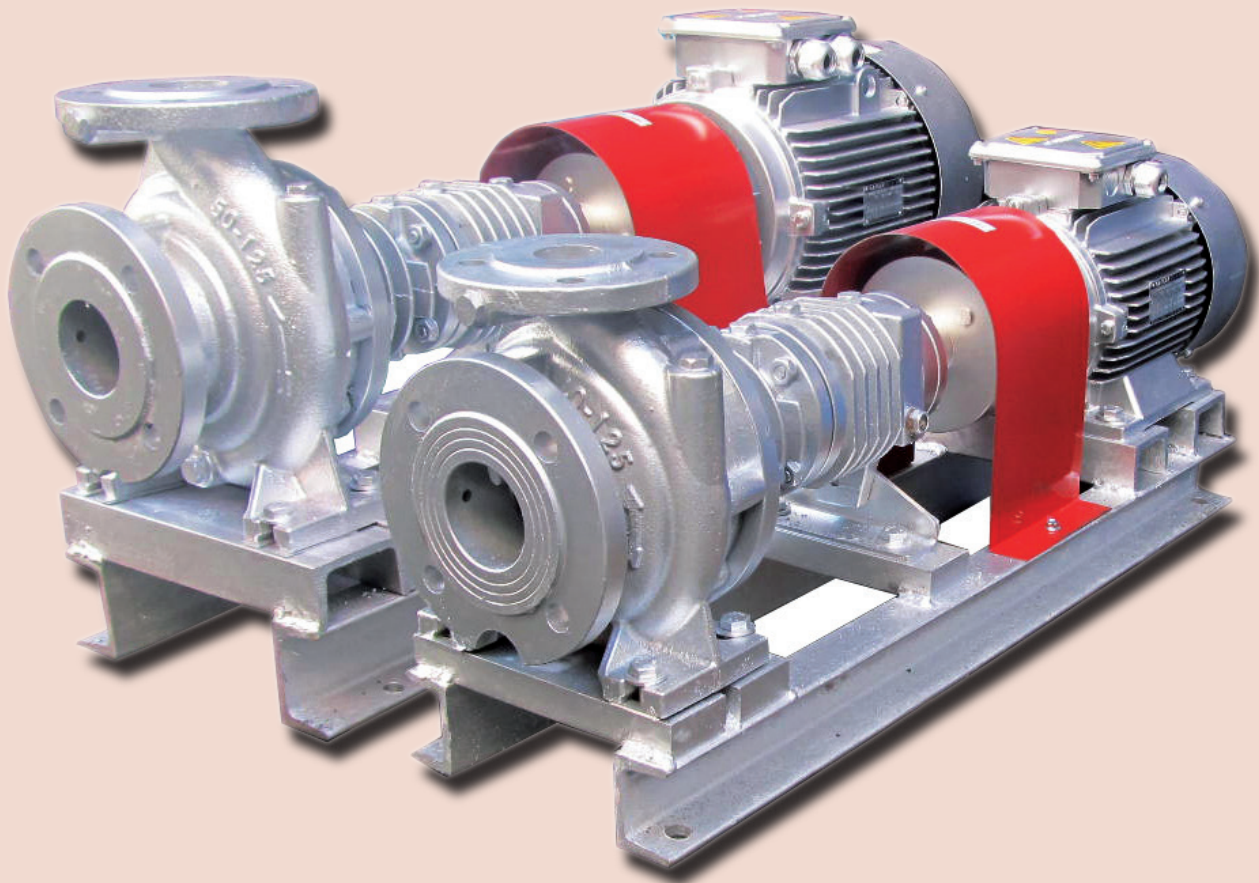
+38 095 656-37-57,

+38 067 360-71-01,

+38 063 362-12-31,

info@prom-nasos.pro

KIZGIN YAĞ POMPALARI THERMAL OIL PUMP



KIZGIN YAĞ POMPASI

THERMAL OİL PUMP

EKP tip pompalar genellikle kızgın yağ ve sıcak su proseslerinde kullanılan ısı transfer pompalarıdır. Tek fanlı, salyangoz gövdeli, şase üzerinde elektrik motoru ile kaplin bağlantılı santrifüj pompalardır. Gövde konstrüksiyonu aynı kalmak üzere yataklama sistemi olarak sıcak sıvı transferine dayanıklı olarak imal edilmektedirler.

Malzemeleri standart olarak sfero döküm gövde, çelik yataklama olarak imal edilirler. Pompa mili özel sert karbon ile ve kaplin kısmına yakın, sıcaklığın düştüğü bölgede rulmanlar ile yataklanır. Sızdırmazlık, özel tip mekanik salmastra ile sağlanır. Sıcaklığı 300°C'yi aşan veya değişik özellikler arzeden sıvıların transferlerinde soğutma sıvısı kullanılacak şekilde çift mekanik salmastra dizaynı yapılır.

Teknik Değerler

Kapasite: 4 – 450 m³ / saat
 Basınç: 1 – 110 mSS
 Çalışma Sıcaklığı: +2 / +320 °C
 Motor gücü: 0.55 – 75 kW
 Motor devri: 1500 , 3000 d/d

Kullanım Alanları

- Kimya ve petro kimya tesisleri
- Kağıt fabrikaları, şeker fabrikaları
- Gıda ve ilaç fabrikaları
- Deri endüstrisi
- Plastik ve sentetik elyaf fabrikaları
- Kauçuk endüstrisi
- Pişirme ve ısıtma fırınlarında
- Tekstil endüstrisinde
- 110 C nin üstündeki ısı transfer tesislerinde

Malzemeler

- Gövde: Sfero dökme demir
- Çarklar Sfero dökme demir
- Sızdırmazlık: Mekanik salmastra
- Yataklama: Karbon yataklama, rulmanlı yataklama

EKP types of pumps are heat transfer pumps often used in hot oil and hot water process. Its a centrifugal pump with single impeller, volute casing, electric motor connected to pump by eelactic coupling on a chassis. To stay the same body construction, bearing system is manufactured to withstand the hot liquid transfer.

Parts are manufactured with material of ductile cast iron and steel bearing as standart.

The pump shaft bearing made by special hardened carbon and ball bearing in the area near coupling where temperature drops. Sealing is achived by a speacial mechanical seal. Temperature in excess of 300 C or in the transport of fluids which exhibit different characteristic coolant used double mechanical seal is used.

Technical Datas

Capacity: 4 – 450 m³ / h
 Pressure: 1 – 110 m
 Working Temperture: +2 / +320°C
 Motor power: 0.55 – 75 kW
 Motor speed: 1500 , 3000 rpm

Applications

- Chemical and petrochemical plants
- Paper and sugar factories
- Food and pharmaceutical industry
- Leather industry
- Plastic and syntetic fiber plants
- Rubber industry
- Cooking and heating furnace
- Textile industry
- Liquid has temperture above 110 C

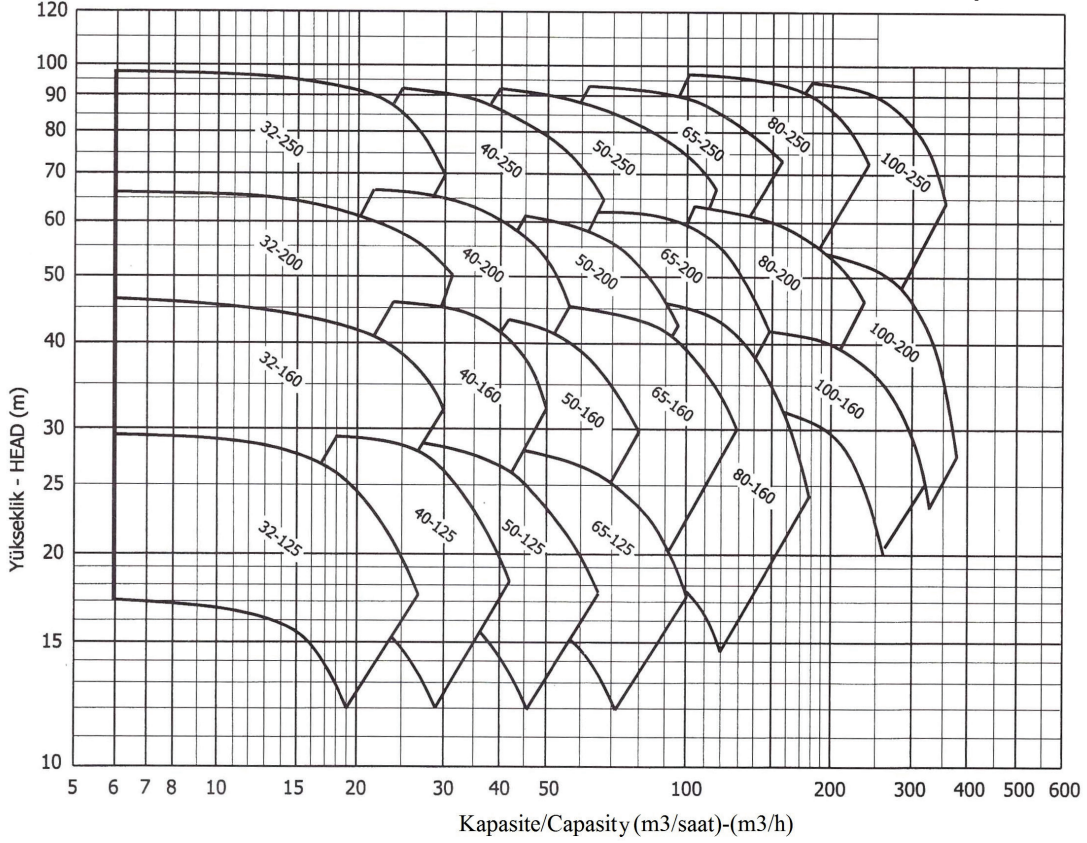
Materials

- Casing: Ductile cast iron
- Impeller: Ductile Cast Iron
- Sealing: Mechanical Seal
- Bearing : Carbon bearing, Ball Bearing

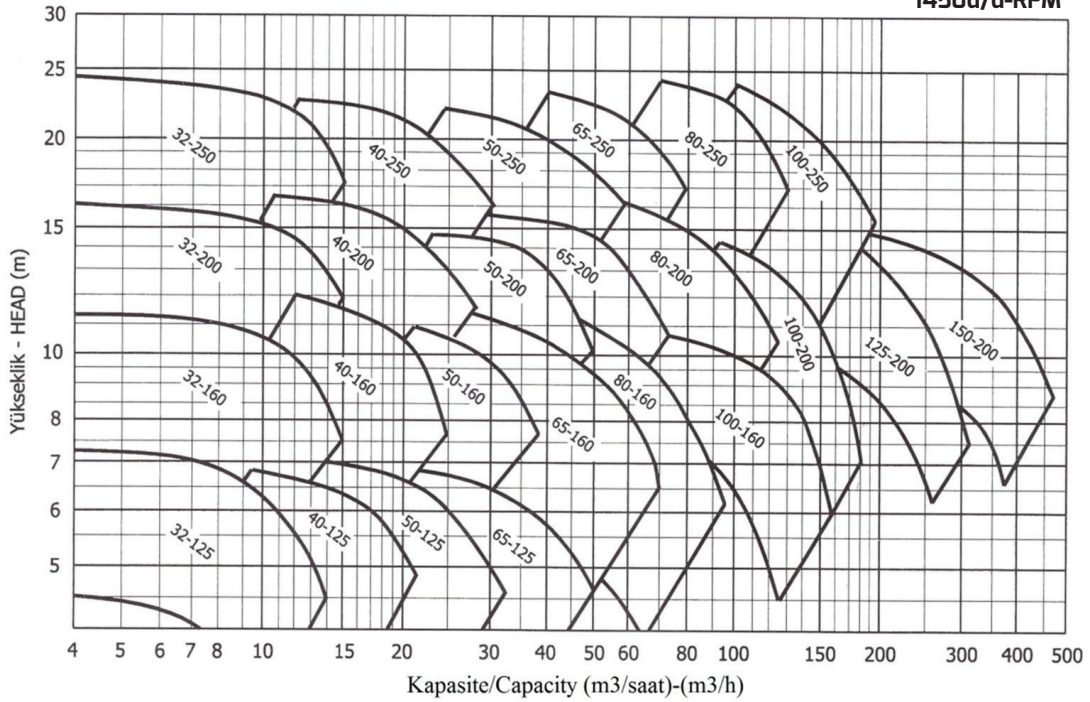
EKP Serisi Kızgınyag Pompaları
EKP Serial Thermal Oil Pump

Pompa Performans Eğrileri
Pump Performance Curves

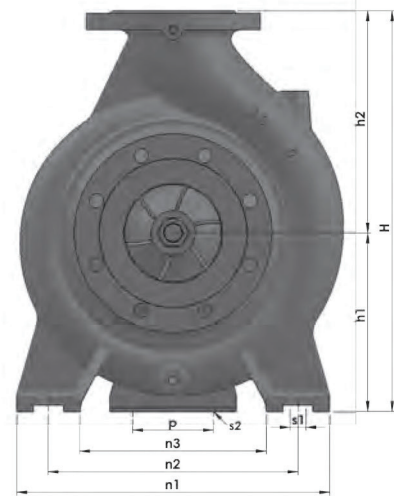
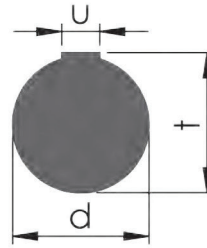
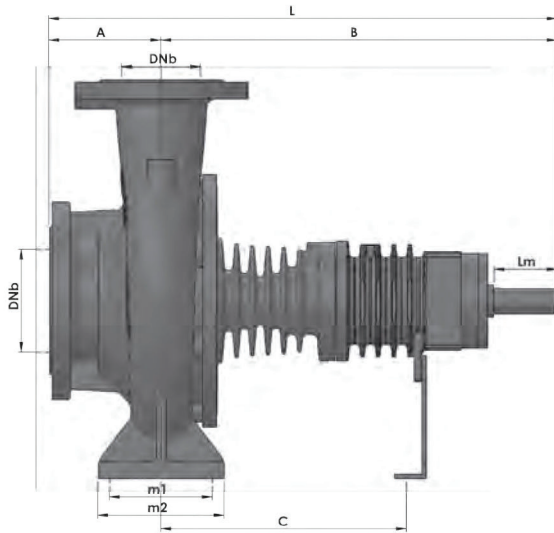
2900d/d-RPM



1450d/d-RPM



Kızgın Yağ Pompaları Termail Oil Pump



Pompa Ölçüleri / Pump Dimensions (Mm)

	DNe	DNb	A	B	L	H	h1	h2	m1	m2	n1	n2	n3	s1	p	s2	C	d	Lm	u	Ag/Wei- KG				
EKY 32-125	50	32	82	391	473	252	112	140	105	81	220	160	110		110	14	252					30			
EKY 32-160			79	392	471	292	132	160	103		240		140	12			253							34	
EKY 32-200			80	386	466	340	160	180	102	79	244	190		135				248							39
EKY 32-250			102	389	491	405	180	225	126	100	320	260	188	14				251							49
EKY 40-125	65	40	80	391	471	252	112	140	100	79	208	160	110	13	110	14	252					32			
EKY 40-160			90	389	479	292	132	160	103	78	246	190	132	12			250							35	
EKY 40-200			100	388	488	340	160	180	102	77	270	214	158				250								40
EKY 40-250			114	384	498	405	180	225	128	99	320	255	186	14			246	24	50	27	8				53
EKY 50-125	65	50	100	390	490	292	132	160		77	240	190	140		110	14	251					35			
EKY 50-160				385	495	340		180		75	268	214	160	12			245							38	
EKY 50-200			110	383	493	360	160	200	108	80	269	216	147				244								43
EKY 50-250			101	387	488	405	180	225	124	97	316	248	176				249								56
EKY 65-125	80	65	100	391		340		180	125	102	280	215	150	14	110	14	252					39			
EKY 65-160			108	383	491	360	160	200	127	100	282	214	144	12			245							42	
EKY 65-200			104	384	488	405	180	225	136	109	323	255	186				246								47
EKY 65-250			100	502	602	450	200	250	160	125	365	278	195	18			314	32	80	35	10				76
EKY 80-160	100	80	126	390	516	405		225		99	331	263	194	12	110	14	252	24	50	27	8	47			
EKY 80-200			130	499	629	430	180	250	126	102	345	280	201	16			312								73
EKY 80-250			127	501	628				160	125	405	317	235	18			313	32	80	35	10				80
EKY 100-160	125	100	120	399	519	480	200	280			363	278	193	18	110	14	261	24	50	27	8	68			
EKY 100-200			127	506	633				163	130	360	285	206	20			318								72
EKY 100-250			142	502	644	505	225	280		160	126	395	315	235			18	314							
EKY 125-200	150	125	143	511	654	565	250	315		130	400	315	244	18	110	14		32	80	35	10	89			
EKY 150-200	200	150	162	513	675	635	280	355	204	158	513	403	293	20			323							135	

2900 d/d

Pompa Tipi	Çark Çapı (mm)	Güç (kW)	Q (m ³ /h)	0	12	15	18	21	24	Giriş/Çıkış (DN)
32-125	120	1,1	Hm (mSS)	17,6	13,9	11,2	7,8			50 / 32
32-125	132	1,5	Hm (mSS)	22,2	19,2	16,8	13,7			50 / 32
32-125	147	2,2	Hm (mSS)	27,9	25,6	23,5	20,8	17,3		50 / 32
32-125	154	3	Hm (mSS)	30,8	28,8	27	24,7	21,7	18,2	50 / 32
			Q	0	15	20	25	30	35	
32-160	154	3	Hm (mSS)	33,6	31,8	27,9	21,3			50 / 32
32-160	165	4	Hm (mSS)	38,6	37,1	34,2	29,3			50 / 32
32-160	180	5,5	Hm (mSS)	45,7	44,7	42,7	40,4	35,5		50 / 32
32-160	184	7,5	Hm (mSS)	48,4	48,2	46,6	44,1	39,8	33,6	50 / 32
			Q	0	20	25	30	35	40	
32-200	183	5,5	Hm (mSS)	45,4	41,8	38,6	33,8	27		50 / 32
32-200	200	7,5	Hm (mSS)	54,7	52	49,5	45,8	40,7		50 / 32
32-200	214	11	Hm (mSS)	64,7	62,9	60,5	56,9	52	45,9	50 / 32
			Q	0	15	20	25	30	32	
32-250	210	7,5	Hm (mSS)	58	53	52	46			50 / 32
32-250	240	11	Hm (mSS)	80	79	76	64			50 / 32
32-250	264	15	Hm (mSS)	100	99	97	89	66	56	50 / 32
			Q	0	20	25	30	35	40	
40-125	124	2,2	Hm (mSS)	20,7	18	16,1	13,7			65 / 40
40-125	137	3	Hm (mSS)	25,8	23,7	22,2	20,4	18		65 / 40
40-125	150	4	Hm (mSS)	31,4	30	28,9	27,1	24,7	21,7	65 / 40
40-125	154	5,5	Hm (mSS)	33,7	32,2	31,1	29,5	27,3	24,5	65 / 40
			Q	0	10	20	30	40	50	
40-160	150	4	Hm (mSS)	32	31	29	24			65 / 40
40-160	165	5,5	Hm (mSS)	40	39,5	38	33	22		65 / 40
40-160	178	7,5	Hm (mSS)	48	47,5	46	43	36	25	65 / 40
40-160	184	11	Hm (mSS)	52	51,5	51	49	43	33	65 / 40

2900 d/d

Pompa Tipi	Çark Çapı (mm)	Güç (kW)	Q (m ³ /h)	0	10	20	30	40	50	Giriş/Çıkış (DN)
40-200	178	7,5	Hm (mSS)	42	41,9	41,1	37,5	28,5		65 / 40
40-200	200	11	Hm (mSS)	55,6	55,4	54,9	52,9	46,7	35,2	65 / 40
40-200	214	15	Hm (mSS)	65,4	65,4	65,1	64,1	60,3	51	65 / 40
			Q	0	20	30	40	50	60	
40-250	210	11	Hm (mSS)	55	54	51	45			65 / 40
40-250	225	15	Hm (mSS)	64	62	60	55	48		65 / 40
40-250	238	18,5	Hm (mSS)	73	72	70	66	57		65 / 40
40-250	250	22	Hm (mSS)	82	80	77	73	66		65 / 40
40-250	264	30	Hm (mSS)	91	90	88	84	78	68	65 / 40
			Q	0	20	30	40	50	65	
50-125	128	3	Hm (mSS)	19,4	18	15,7	12			65 / 50
50-125	140	4	Hm (mSS)	24,5	22,8	21	18,5	14,5		65 / 50
50-125	148	5,5	Hm (mSS)	29,5	27,6	25,8	23,4	20		65 / 50
50-125	154	7,5	Hm (mSS)	32,3	30,8	29,1	26,8	24	17,9	65 / 50
			Q	0	30	40	50	60	70	
50-160	150	5,5	Hm (mSS)	30	28	25				65 / 50
50-160	165	7,5	Hm (mSS)	36	35	33	30			65 / 50
50-160	184	11	Hm (mSS)	48	47	44	42	38	34	65 / 50
			Q	0	20	40	60	80	100	
50-200	180	11	Hm (mSS)	46	45,8	43,6	38,1			65 / 50
50-200	197	15	Hm (mSS)	55,4	55,3	53,6	48,7	39,9		65 / 50
50-200	208	18,5	Hm (mSS)	62,9	62,5	60,5	56,1	48,9	37	65 / 50
50-200	214	22	Hm (mSS)	66,9	66,7	64,9	61	54,7	44,5	65 / 50
			Q	0	40	60	80	90	110	
50-250	220	18,5	Hm (mSS)	63	60	55	47	40		65 / 50
50-250	230	22	Hm (mSS)	69	67	63	55	47		65 / 50
50-250	250	30	Hm (mSS)	83	80	76	70	65		65 / 50
50-250	264	37	Hm (mSS)	93	91	87	83	77	67	65 / 50

2900 d/d

Pompa Tipi	Çark Çapı (mm)	Güç (kW)	Q (m ³ /h)	0	20	40	60	80	95	Giriş/Çıkış (DN)
65-125	123	4	Hm (mSS)	19,1	18,6	16,1	11,4			80 / 65
65-125	137	5,5	Hm (mSS)	24	23,6	21,7	17,9	13		80 / 65
65-125	150	7,5	Hm (mSS)	27,7	27,6	26,6	24,4	20,4		80 / 65
65-125	154	11	Hm (mSS)	29,9	29,8	29,1	27,2	23,8	20,6	80 / 65
			Q	0	40	60	80	100	120	
65-160	160	11	Hm (mSS)	36	32	30	26	20		80 / 65
65-160	175	15	Hm (mSS)	41	40	38	35	31	24	80 / 65
65-160	184	18,5	Hm (mSS)	49	47	45	43	40	34	80 / 65
			Q	0	75	100	125	150	175	
65-200	183	18,5	Hm (mSS)	47	44,5	40,3	34,7			80 / 65
65-200	190	22	Hm (mSS)	51	49,6	46,3	41	34,6		80 / 65
65-200	207	30	Hm (mSS)	61,5	60,3	57,8	53,2	46,3	36	80 / 65
65-200	214	37	Hm (mSS)	65,8	65	63	58,9	52,9	44,4	80 / 65
			Q	0	60	80	100	120	150	
65-250	210	22	Hm (mSS)	58	56	53	46	36		80 / 65
65-250	227	30	Hm (mSS)	68	67	65	60	54		80 / 65
65-250	242	37	Hm (mSS)	79	78	77	72	67	52	80 / 65
65-250	255	45	Hm (mSS)	91	90	87	83	77	65	80 / 65
65-250	264	55	Hm (mSS)	98	97	95	91	86	75	80 / 65
			Q	0	80	100	120	140	160	
80-160	152	11	Hm (mSS)	33	27	23	17			100 / 80
80-160	165	15	Hm (mSS)	39	35	31	27	22		100 / 80
80-160	175	18,5	Hm (mSS)	44	40	37	34	29	23	100 / 80
80-160	184	22	Hm (mSS)	50	48	45	42	38	33	100 / 80
			Q	0	50	100	150	200	230	
80-200	175	22	Hm (mSS)	42	41,6	39,6	33,4			100 / 80
80-200	192	30	Hm (mSS)	50	50,4	49,6	45,5	37		100 / 80
80-200	204	37	Hm (mSS)	58,3	58,3	58	55,1	47,8		100 / 80
80-200	214	45	Hm (mSS)	64,9	64,9	64,7	62,1	57	52,3	100 / 80

2900 d/d

Pompa Tipi	Çark Çapı (mm)	Güç (kW)	Q (m ³ /h)	0	50	100	150	200	230	Giriş/Çıkış (DN)
80-250	212	37	Hm (mSS)	63	61	59	50			100 / 80
80-250	225	45	Hm (mSS)	72	70	68	62			100 / 80
80-250	240	55	Hm (mSS)	82	81	79	75	62		100 / 80
80-250	264	75	Hm (mSS)	102	103	102	98	93	84,5	100 / 80
			Q	0	140	200	240	300	360	
100-160	173/160	30	Hm (mSS)	33,2	32,8	30,4	27,2	21,2	13,5	125 / 100
100-160	178	37	Hm (mSS)	40	40,2	38,5	36	30	21	125 / 100
100-160	184	45	Hm (mSS)	43,2	43,4	42	39,8	34,5	26,4	125 / 100
			Q	0	140	200	240	300	360	
100-200	185	30	Hm (mSS)	44,7	41,6	36,1	30,7			125 / 100
100-200	195	37	Hm (mSS)	51,2	49	44,3	39,1	29		125 / 100
100-200	205	45	Hm (mSS)	56,7	54,9	51	46,8	38		125 / 100
100-200	214	55	Hm (mSS)	62,5	61	58	55,1	48,3	38,2	125 / 100
			Q	0	100	160	200	240	300	
100-250	210	45	Hm (mSS)	60	60,4	56	50	42		125 / 100
100-250	225	55	Hm (mSS)	68,8	69,6	67	62	54,6		125 / 100
100-250	244	75	Hm (mSS)	81,2	82,4	81,1	77,6	72,1	60	125 / 100
100-250	258	90	Hm (mSS)	89	90	89,6	86,7	81,5	69,6	125 / 100
100-250	264	110	Hm (mSS)	95,6	97,6	96,8	94,4	90,5	80	125 / 100
			Q	0	100	200	300	400	500	
125-200	197/185	45	Hm (mSS)	47,5	46,5	43,8	35,8	24		150 / 125
125-200	205	55	Hm (mSS)	56	55,5	54	47,1	35,5		150 / 125
125-200	220	75	Hm (mSS)	64,7	64,5	62,9	58,9	48,5	35	150 / 125