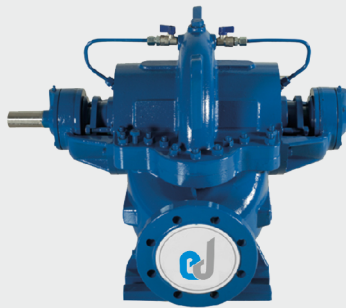


BSCE



**SINGLE STAGE
SPLIT CASE PUMPS**

BTS
ENGINEERING

<https://prom-nasos.pro>

<https://bts.net.ua>

<https://prom-nasos.com.ua>

+38 095 656-37-57

+38 067 360-71-01

+38 063 362-12-31

info@prom-nasos.pro

**Fluid
Solutions**

MATERIAL OPTIONS MALZEME SEÇENEKLERİ

| Parça Listesi Part List | 0.6025 | 0.7040 | 1.0619 | 1.4308 | 1.4308 | 1.4409 | 1.4500 | 1.4517 | 1.4317 | 2.1050.01 | 2.0975.01 | 2.0975.01 | 1.4021 | 1.4301 | 1.4306 | 1.4401 | 1.4404 | 1.4462 | |
|----------------------------|------------|--------|--------|--------|--------|--------|--------|--------|--------|-----------|----------------------|-----------|--------|--------|--------|--------|--------|--------|---|
| Salyangöz gövde Volute | ● | ○ | ○ | ○ | ○ | ○ | ○ | ○ | ○ | ○ | | | | | | | | | |
| Çark Impeller | ● | ○ | | ○ | | ○ | | | | | | | | | | | | | |
| Mil | | ○ | ○ | ○ | ○ | ○ | ○ | ○ | ○ | ○ | ○ | | | | | | | | |
| Rulman Yatağı | ● | ○ | | | | | | | | | | ● | ○ | ○ | ○ | ○ | ○ | ○ | ○ |
| Aşınma Bileziği | ● | ○ | ○ | ○ | ○ | ○ | ○ | ○ | ○ | ○ | ○ | | | | | | | | |
| Mil Aşınma Burcu | | | | | | | | | | | | ● | ○ | ○ | ○ | ○ | ○ | ○ | ○ |
| Mekanik Salmastra | Mech. Seal | | | | | | | | | | EN 12756 / DIN 24960 | | | | | | | | |

● Standart İmalat Standart
○ İsteğe Bağlı Optional

| Tanım (Descriptions) | DIN 17007 | EN-DIN | ASTM |
|--|-----------|-----------------------------|------------------------|
| Pik döküm (Cast Iron) | 0.6025 | GJL-250 (GG 25) | A 48 Class 40-B |
| Sfero döküm (Ductile Cast Iron) | 0.7040 | GJS-400-15 (GGG 40) | A 536 Gr. 60-40-18 |
| Çelik döküm (Steel) | 1.0619 | GP240GH (GS-C 25) | A 216 Gr. WCB |
| Krom nikelli çelik döküm | 1.4308 | G-X5 Cr Ni 19-10 | A 351/743/744 Gr. CF8 |
| Krom nikelli çelik döküm (düşük karbon) | 1.4309 | G-X2 Cr Ni 19-11 | A 351/743/744 Gr. CF3 |
| Krom nikel molibdenli çelik döküm | 1.4408 | G-X5 Cr Ni Mo 19-11-2 | A 351/743/744 Gr. CF8M |
| Krom nikel molibdenli çelik döküm (düşük karbon) | 1.4409 | G-X2 Cr Ni Mo 19-11-2 | A 351/743/744 CF3M |
| Östenitik çelik döküm | 1.4500 | G-X2 Cr Ni Mo Cu Nb 25-20 | A 351/743/744 (CN7M) |
| Östenitik - ferritik çelik döküm (dupleks) | 1.4517 | G-X2 Cr Ni Mo Cu N 25-6-3-3 | A 890 Gr. 1B (CD4MCuN) |
| Östenitik - ferritik çelik döküm (super dupleks) | 1.4469 | G-X4 Cr Ni 13-4 | A 890 Gr. 1B (CE3MN) |
| Martenzitik paslanmaz çelik döküm | 1.4317 | G-X2 Cr Ni 13-4 | A 351/743/744 (CA6NM) |
| Bronz döküm (kalaylı) (Bronze) | 2.1050.01 | G-Cu Sn 10 | B 584 C 90700 |
| Bronz döküm (nikel alaşımli) | 2.0975.01 | G-Cu Al 10 Ni | B 148 C 95800 |
| Kromlu çelik | 1.4021 | X20 Cr 13 | A 276 Type 420 |
| Krom nikel çelik | 1.4301 | X5 Cr Ni 18-10 | A 276 Type 304 |
| Krom nikel çelik (düşük karbon) | 1.4306 | X2 Cr Ni 19-11 | A 276 Type 304L |
| Krom nikel molibdenli çelik | 1.4401 | X5 Cr Ni Mo 17-12-2 | A 276 Type 316 |
| Krom nikel molibdenli çelik (düşük karbon) | 1.4404 | X2 Cr Ni Mo 17-12-2 | A 276 Type 316L |
| Dupleks (östenitik - ferritik) çelik | 1.4462 | X2 Cr Ni Mo N 22-5-3 | A 276 S 31803 |

| Standart Malzemeler | Liquid Type / Akışkan Tipi | | | | |
|---------------------|----------------------------|---|-----------------------|---------------------------------|-----------------|
| Part Name | Temiz Su | Kum ihtiva eden su / Atıksu / Tuzlu Su / Oksidli Su | Deniz Suyu | Sıcak Su | Parça Adı (Set) |
| | Clean Water | Water with Mud and Sand / Sewage / Saline Water / Oxide Scale Water | Sea Water | Hot Water | |
| Casing | CI | Nickel Chromium CI / Cast Stell + Wear-Resist Coating | Duplex SS | Ductile CI / Cast Stell / SS | Döküm |
| Impeller | CI / Bronze / SS | Ductile CI / SS420 / SS | Duplex SS | SS420 / SS | Çark |
| Bearing Housing | CI | CI | CI | CI | Rulman Yatağı |
| Shaft | SS420 | SS420 | Duplex SS | SS420 / SS | Mil |
| Wear Ring | CI | Ductile CI / SS420 | Bronze / Duplex SS | 2 | Aşınma Halkası |
| Shaft Sleeve | SS420 | SS420 | Duplex SS | 2 | Mil Burcu |
| Shaft Seal | Packing / Mech. Seal | Packing / Mech. Seal | Mech. Seal | Mech. Seal | Salmastra Tipi |
| Flushing Pipeline | Q235-A | Q235-A | 316L | Q235- A/Stainless Stell | Sulama Borusu |

TECHNICAL INFORMATION TEKNİK BİLGİLER

| Pompa Tipi | Mil Çapı | Rulman Tipi | Mekanik Salm. Tipi | Yağ Keçesi |
|------------|------------|--------------|--------------------|--------------------|
| Pump Type | Shaft Dia. | Bearing Type | Mech. Seal Type | Oil Seal Dia. |
| 65-250 | Ø40 | 2x6308 | Ø50-MG1/G6 | 50x70x10/38x55x7 |
| 80-250 | | | | |
| 80-315 | | | | |
| 100-250 | Ø50 | 2x6310 | Ø60-MG1/G6 | 66x90x13/45x80x10 |
| 100-315 | | | | |
| 100-400 | | | | |
| 125-315 | Ø60 | 2x6312 | Ø70-MG1/G6 | 78x100x10/55x75x10 |
| 125-350 | | | | |
| 125-480 | | | | |
| 150-250 | | | | |
| 150-315 | | | | |
| 150-460 | | | | |
| 150-600 | Ø70 | 2x6314 | Ø80-MG1/G6 | 78x100x10/55x75x10 |
| 200-315 | | | | 85x110x10/65x85x10 |
| 200-430 | | | | |
| 200-500 | | | | |
| 250-350 | | | | |
| 250-450 | | | | |
| 300-315 | | | | |
| 300-400 | Ø85 | 2x6317 | Ø100-MG1/G6 | Ask Factory |
| 350-350 | | | | |
| 350-400 | | | | |
| 250-600 | Ø90 | 2x6319 | Ø100 | |
| 300-500 | | | | |
| 350-500 | | | | |
| 300-700 | Ø110 | 2x6322 | Ø120 | |
| 350-700 | | | | |

PRESSURE LIMITS

Test Pressure : P duty point x 1.5 + Suction Pressure

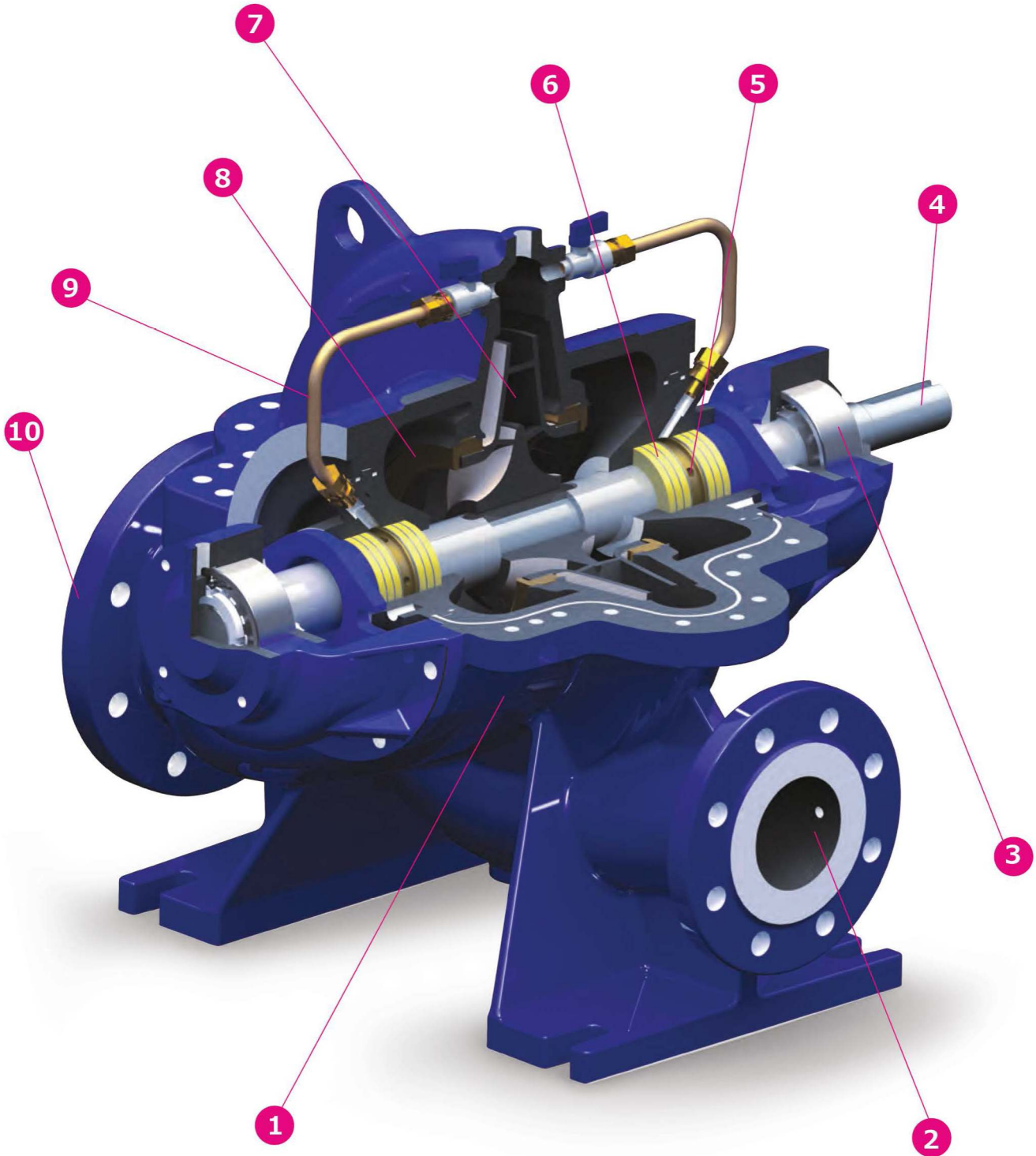
| Pompa Tipi | Maksimum Basınç (Bar) |
|------------|--------------------------------------|
| Pump Type | Permissible Operating Pressure (Bar) |
| 65-250 | 1.6 |
| 80-250 | |
| 80-315 | |
| 100-250 | |
| 100-315 | |
| 100-400 | |
| 125-315 | |
| 125-350 | |
| 125-480 | |
| 150-315 | |
| 150-460 | 2.5 |
| 150-600 | |
| 200-315 | 1.6 |
| 200-430 | |
| 200-500 | |

| Pompa Tipi | Maksimum Basınç (Bar) |
|------------|--------------------------------------|
| Pump Type | Permissible Operating Pressure (Bar) |
| 250-350 | 1.6 |
| 250-450 | 1.6 |
| 250-600 | 2.5 |
| 300-315 | 1.6 |
| 300-400 | |
| 300-500 | |
| 300-700 | 2.5 |
| 350-350 | 1.6 |
| 350-500 | |
| 350-400 | |
| 350-700 | 4.0 |

* Yukarıdaki maksimum basınçlar sadece standart dökme demir malzemeden üretilenler içindir. Farklı malzemeden üretim yapılırsa değerler değişkenlik gösterebilir.

*Values are valid for casing material cast iron , values can be change according to different material options.

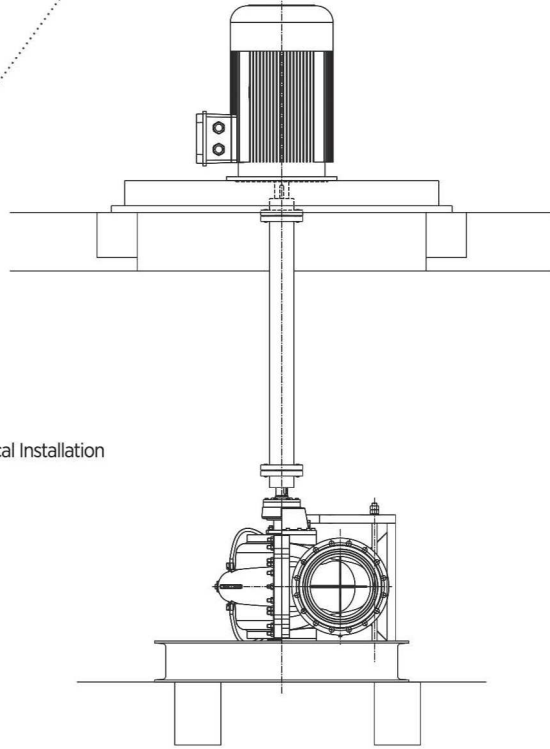
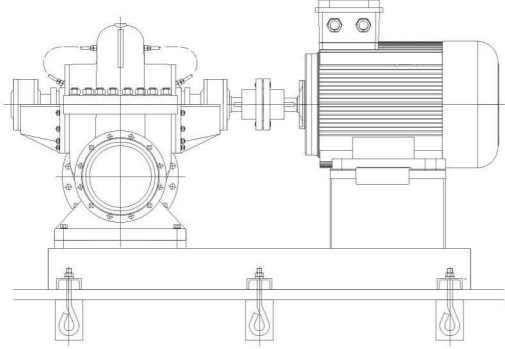
SECTIONAL VIEW KESİT GÖRÜNÜMÜ



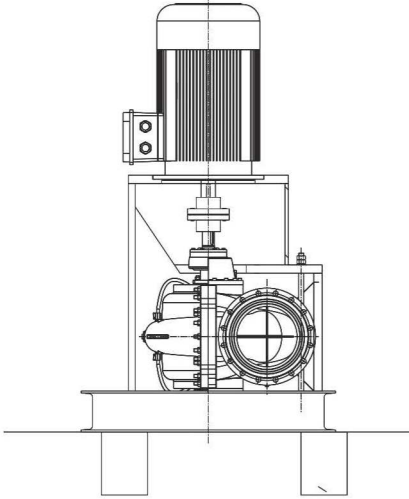
| | | | |
|------------------|----------------|---------------------------|-------------------------|
| 1 - Body | Gövde | 6 - Gland Packing | Çark |
| 2 - Discharge | Basma | 7 - Impeller | Yumuşak Salmastra |
| 3 - Bearing | Rulman | 8 - Corrosion Ring | Aşınma Halkası |
| 4 - Shaft | Mil | 9 - Suction | Emme |
| 5 - Lantern Ring | Sulama Halkası | 10 - Seal Irrigation Pipe | Salmastra Sulama Borusu |

ASSEMBLY OPTIONS MONTAJ SEÇENEKLERİ

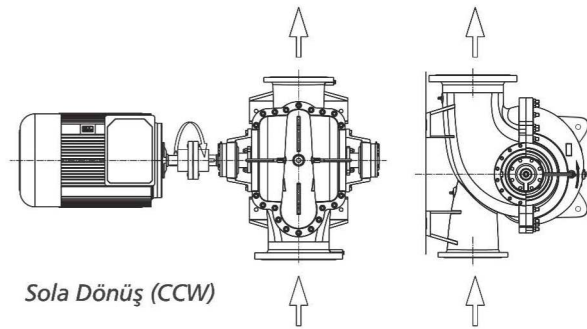
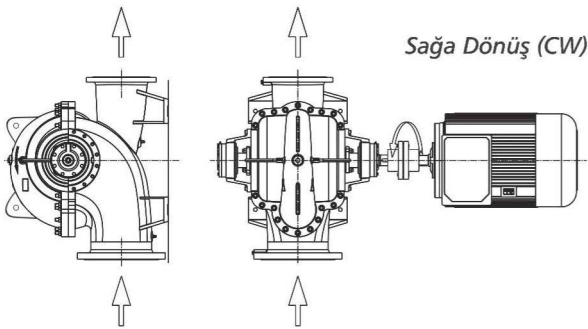
Yatay Montaj / Horizontal Installation



Dikey Montaj / Vertical Installation



Dönüş Yönü ve Akış Yönü / Rotation and Flow Direction

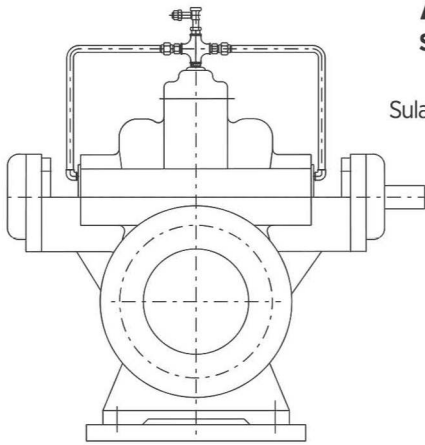


- * Dönüş yönü, motor tarafından bakıldığı şekildedir.
- * Look from motor side

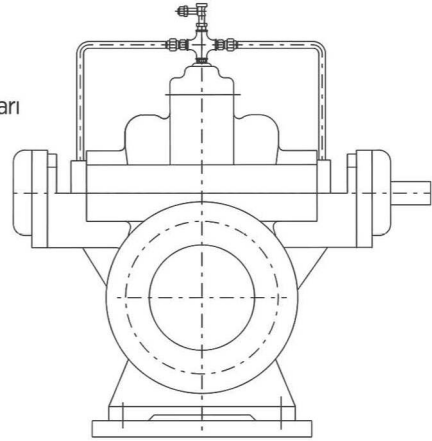
TECHNICAL INFORMATION TEKNİK ÖZELLİKLER

Vibrations Titreşimli

1. The normal operating range of pump is 0.4 - 1.25 times of rated capacity
1. Pompa çalışma değeri nominal debinin 0.4 - 1.25 katı aralığındadır.
2. The vibration operating values of pump are according to ISO 2372-1974
2. Titreşim değerleri ISO 2372-1974 standartlarına uygundur.



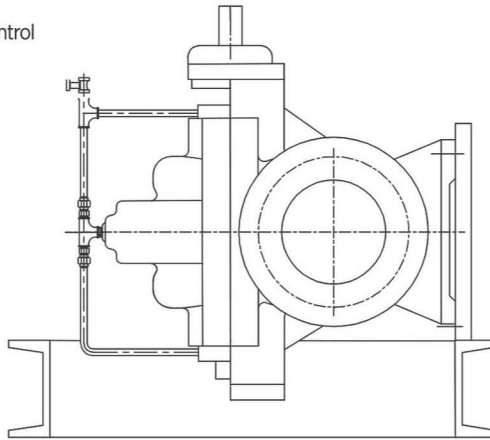
Arrangement
Sealing Water Pipes
Salmastra
Sulama Borusu Uygulamaları



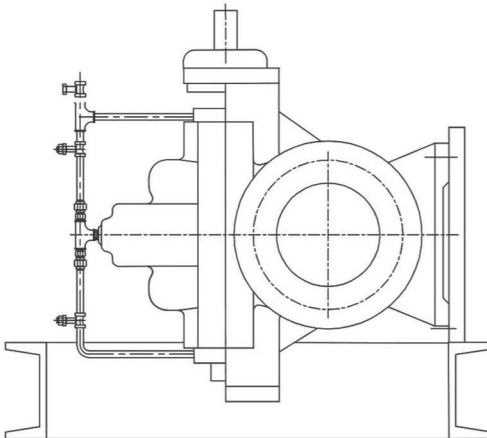
- 1 - Flushing water piping stuffing box
Note : If $H > 80m$, flushing water piping will have control valve (See fig. 04)

1 - Yumuşak salmastra sulama borusu
Not: Eğer basınç 80 mss den büyük ise kontrol vanası kullanılmalıdır. (Fig. 04)

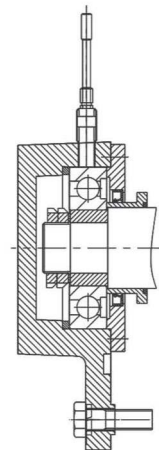
- 2 - Flushing water piping mechanical seal
2 - Mekanik salmastralı uygulama



- 3 - Mechanical seal and flushing water piping for lineshaft bearing
3 - Düşey ve mekanik salmastralı uygulamalar



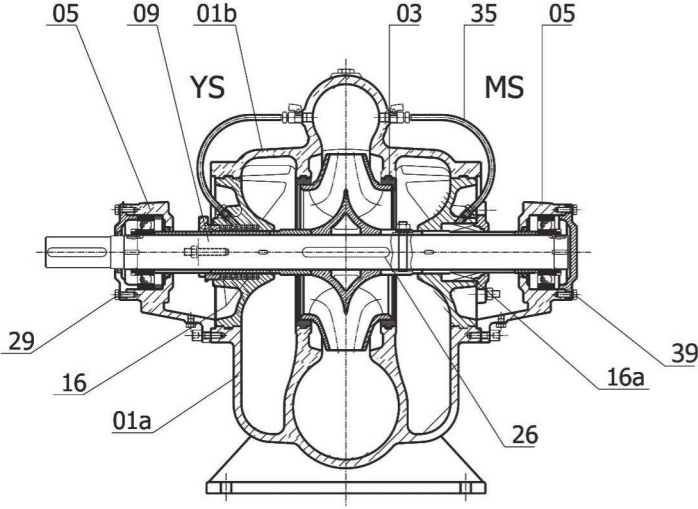
- 4 - Flushing water piping and vent valve (vertical installation)
4 - Sulama borusu ve tahliye vanası



- 5 - Bearing temperature sensor (PT100)
5 - Rulman ısı sensörü (PT100)

KESİT GÖRÜNÜM SECTIONAL VIEW

Yatay Montaj / Horizontal Installation



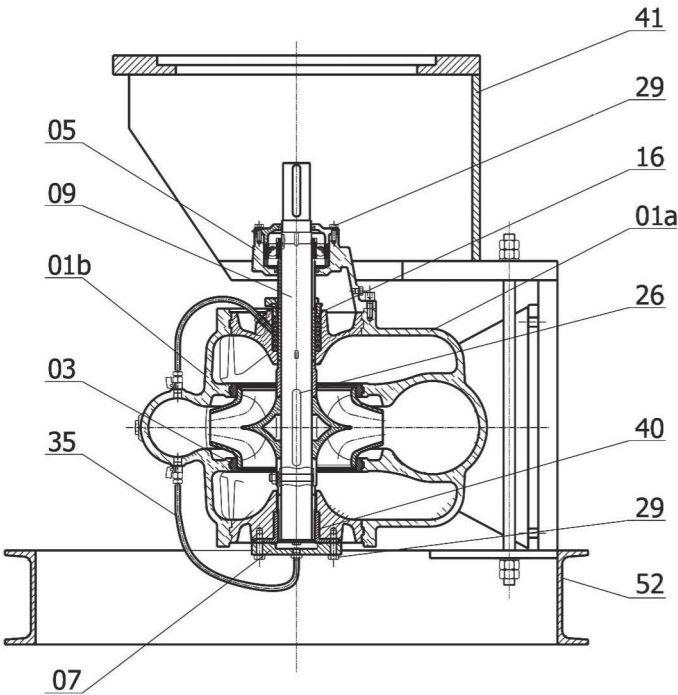
| Parça No | Parça Adı |
|----------|--------------------------------|
| 01a | Alt Gövde |
| 01b | Üst Gövde |
| 09 | Rotor grubu komple |
| 05 | Rulman yatağı - Kaplin tarafı |
| 05 | Rulman yatağı - Kapalı taraf |
| 03 | Yıpranma burcu |
| 16 | Salmastra grubu komple |
| 16a | Mekanik Salmastra grubu komple |
| 35 | Sulama hortumu |
| 26 | Çark kaması |
| 39 | Cıvata |

*YS : Yumuşak Salmastra
*MS : Mekanik Salmastra

| Part No | Part Name |
|---------|-----------------------|
| 01a | Upper casing |
| 01b | Top casing |
| 09 | Rotor assembly |
| 05 | Bearing box |
| 05 | Bearing box |
| 03 | Wearing |
| 16 | Seal box |
| 16a | Mechanical seal group |
| 35 | Flushing water pipe |
| 26 | Dowel pin |
| 39 | Bolt |

*YS : Gland packing
*MS : Mechanical seal

Dikey Montaj / Vertical Installation



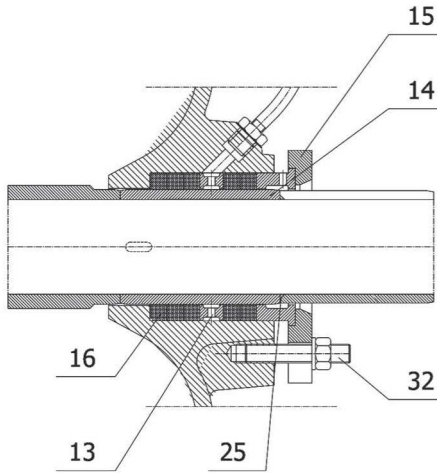
| Parça No | Parça Adı |
|----------|-------------------------------------|
| 01a | Alt Gövde |
| 01b | Üst Gövde |
| 09 | Rotor grubu komple |
| 05 | Rulman yatağı komple -Kaplin tarafı |
| 13 | Yıpranma burcu |
| 16 | Salmastra grubu komple |
| 35 | Sulama hortumu |
| 07 | Alt Kapak |
| 41 | Motor bağlantı ayağı |
| 40 | Rulman burcu |
| 26 | Çark kaması |
| 29 | Cıvata |
| 52 | Pompa ayağı |

| Part No | Part Name |
|---------|---------------------|
| 01a | Upper casing |
| 01b | Top casing |
| 09 | Rotor assembly |
| 05 | Bearing box |
| 13 | Wearing |
| 16 | Seal box |
| 35 | Flushing water pipe |
| 07 | Cap |
| 41 | Motor riser |
| 40 | Bearing bush |
| 26 | Dowel pin |
| 29 | Bolt |
| 52 | Pump foot |

TECHNICAL INFORMATION

TEKNİK ÖZELLİKLER

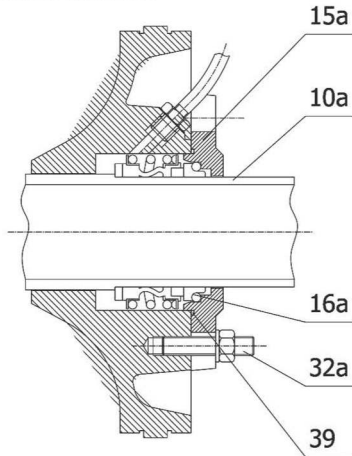
Yatay Montaj / Horizontal Installation



| Parça No | Parça Adı |
|----------|-------------------------|
| 15 | Açık Glen |
| 14 | Salmastra burcu |
| 16 | Yumuşak salmastra grubu |
| 13 | Sulama Halkası |
| 32 | Saplama + Somun |
| 25 | O-Ring |

| Part No | Part Name |
|---------|---------------|
| 15 | Gland |
| 14 | Shaft ring |
| 16 | Gland packing |
| 13 | Lantern ring |
| 32 | Bolt + nut |
| 25 | O - ring |

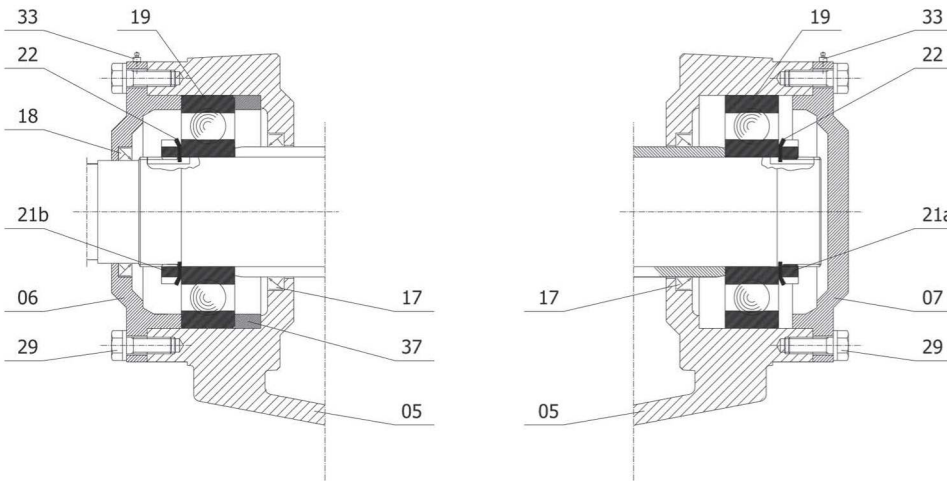
Dikey Montaj / Vertical Installation



| Parça No | Parça Adı |
|----------|-------------------------|
| 15a | Salmastra kapağı |
| 10a | Mekanik Salmastra burcu |
| 16a | Mekanik Salmastra |
| 32a | Saplama + Somun |
| 39 | O-Ring |

| Part No | Part Name |
|---------|-----------------|
| 15a | Seal cover |
| 10a | Shaft sleeve |
| 16a | Mechanical seal |
| 32a | Bolt + nut |
| 39 | O - Ring |

BEARING BOX PARTS RULMAN YATAĞI PARÇALARI



| Parça No | Parça Adı |
|----------|-----------------------------|
| 05 | Rulman Yatağı-Kaplin tarafı |
| 05 | Rulman Yatağı-Kapalı taraf |
| 06 | Rulman Kapağı-Kaplin tarafı |
| 07 | Rulman Kapağı-Kapalı taraf |

| Parça No | Parça Adı |
|----------|----------------------|
| 19 | Sabit Bilyalı Rulman |
| 17 | Keçe |
| 18 | Keçe |
| 22 | Emniyet rondelası |

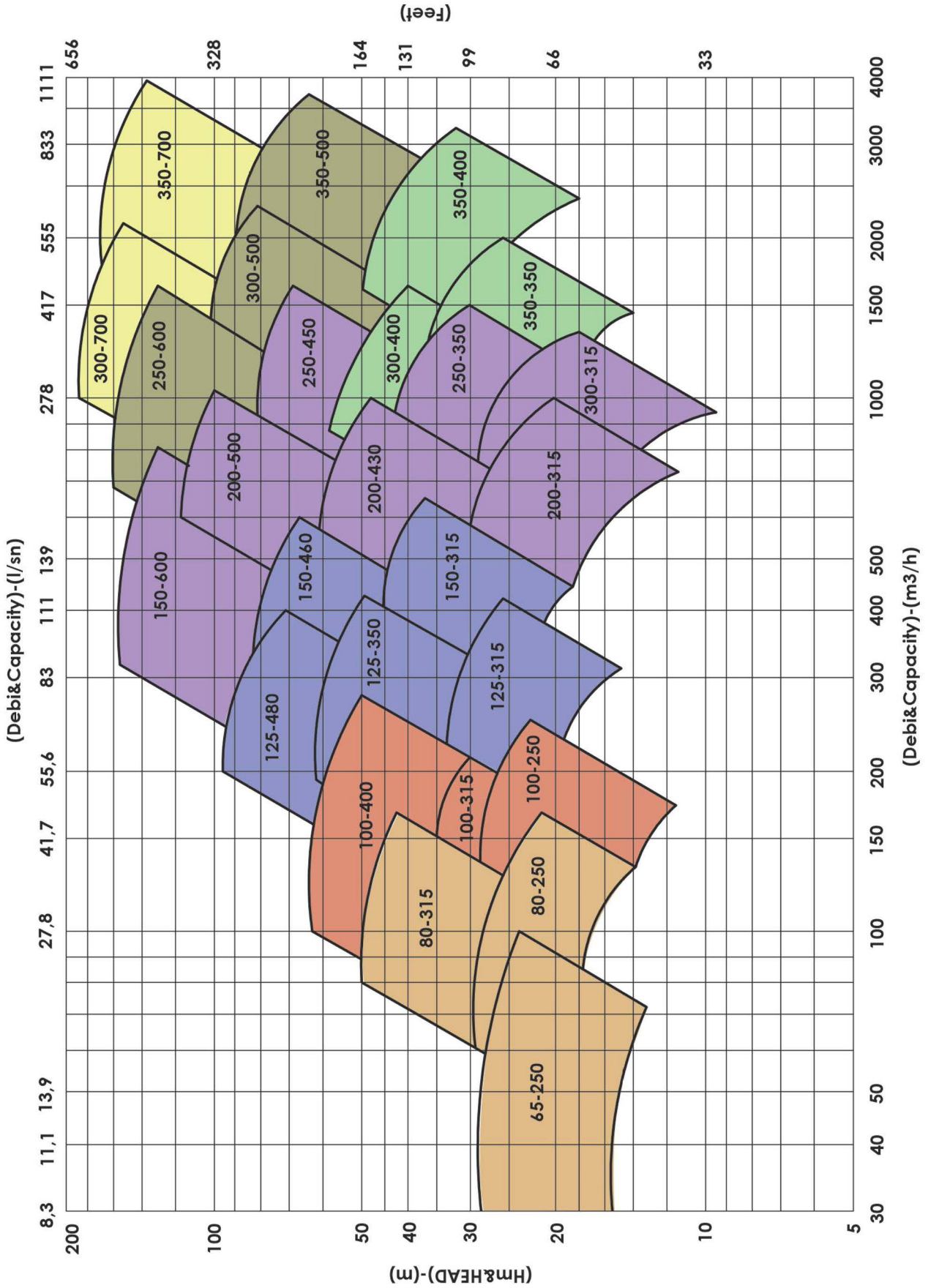
| Parça No | Parça Adı |
|----------|----------------------|
| 21a 21b | Rulman sıkma somunu |
| 37 | Rulman dayanma burcu |
| 29 | Cıvata |
| 33 | Gresörlük |

| Part No | Part Name |
|---------|-------------------------------|
| 05 | Bearing box - coupling side |
| 05 | Bearing box - close side |
| 06 | Bearing cover - coupling side |
| 07 | Bearing cover - coupling side |

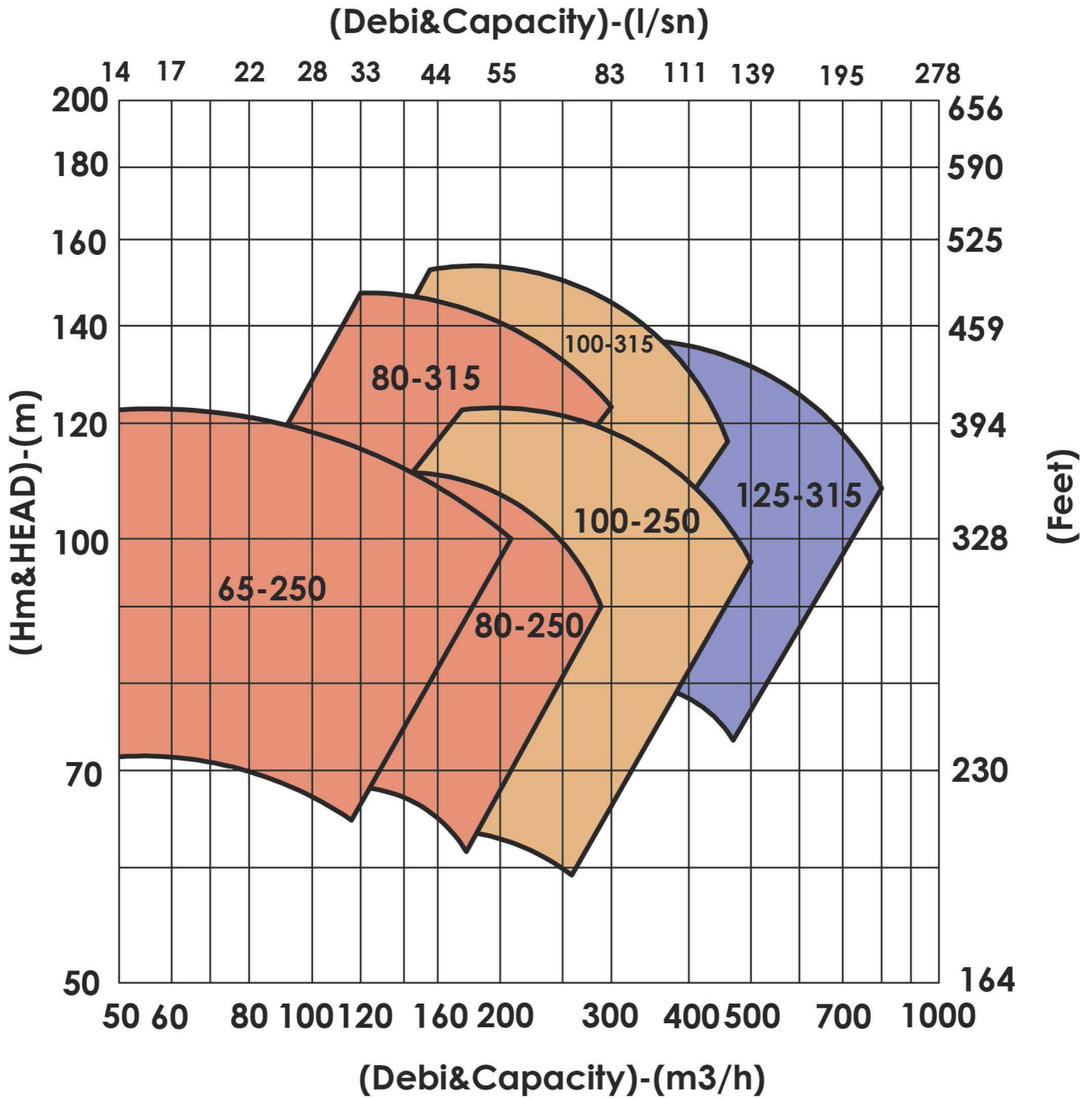
| Part No | Part Name |
|---------|--------------------------|
| 19 | Deep groove ball bearing |
| 17 | Felt ring |
| 18 | Felt ring |
| 22 | Bearing circlip |

| Part No | Part Name |
|---------|----------------|
| 21a 21b | Hex bolt |
| 37 | Bearing sleeve |
| 29 | Bolt |
| 33 | Plug |

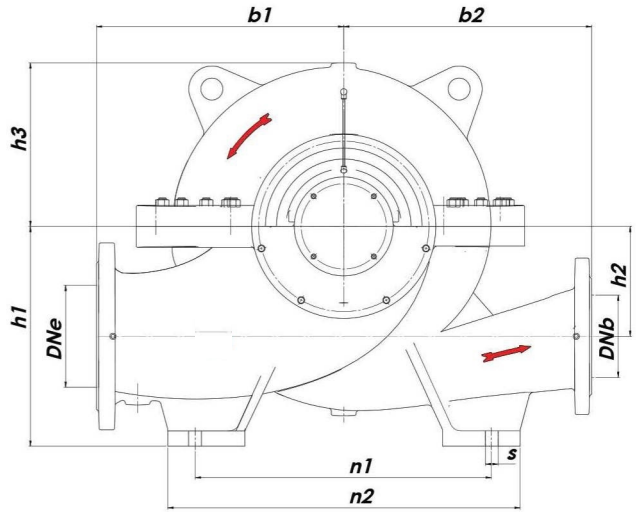
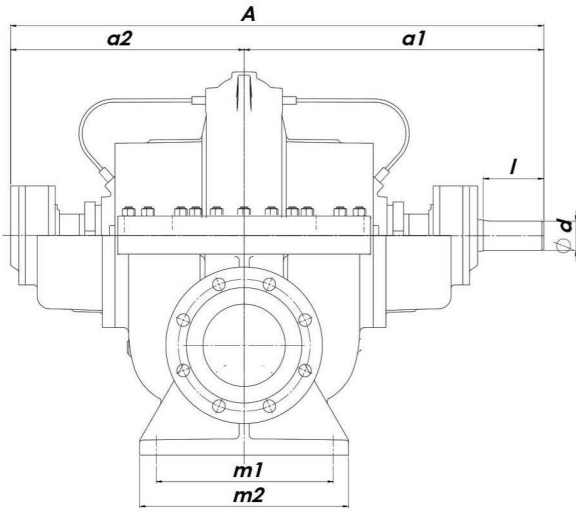
1450 D/D APORT CURVES 1450 RPM APORT EĞRİLERİ



2900 D/D APORT CURVES 2900 RPM APORT EĞRİLERİ



PUMP DIMENSIONS POMPA ÖLÇÜLERİ

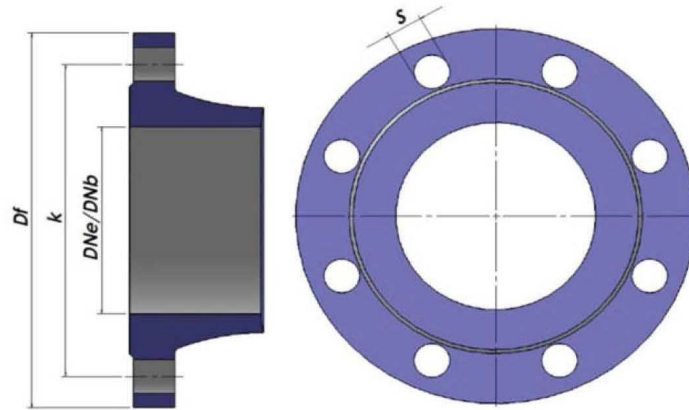


| Model | Pne | Pnb | De | Db | kg | a1 | a2 | A | b1 | b2 | h1 | h2 | h3 | m1 | m2 | n1 | n2 | s | l | d |
|-------------|-----|-----|-----|-----|------|-----|-----|------|-----|-----|-----|-----|-----|-----|-----|-----|-----|----|-----|-----|
| BSCE 65-250 | 16 | 16 | 100 | 65 | 165 | 400 | 310 | 710 | 320 | 280 | 300 | 140 | 200 | 230 | 300 | 400 | 460 | 20 | 80 | 35 |
| BSCE 80-250 | | | 125 | 80 | 175 | 400 | 310 | 710 | 320 | 280 | 300 | 140 | 200 | 230 | 300 | 400 | 460 | 20 | 80 | 35 |
| BSCE 80-315 | | | 125 | 80 | 197 | 400 | 310 | 710 | 360 | 300 | 300 | 140 | 260 | 230 | 300 | 400 | 460 | 20 | 80 | 35 |
| BSCE100-250 | | | 150 | 100 | 220 | 450 | 350 | 800 | 360 | 310 | 355 | 170 | 235 | 280 | 340 | 400 | 480 | 20 | 90 | 42 |
| BSCE100-315 | | | 150 | 100 | 230 | 450 | 350 | 800 | 360 | 310 | 355 | 170 | 250 | 280 | 340 | 400 | 480 | 20 | 90 | 42 |
| BSCE100-400 | | | 150 | 100 | 290 | 450 | 350 | 800 | 420 | 370 | 355 | 170 | 300 | 280 | 340 | 460 | 540 | 20 | 90 | 42 |
| BSCE125-315 | | | 200 | 125 | 330 | 555 | 420 | 975 | 420 | 370 | 400 | 200 | 280 | 320 | 380 | 460 | 540 | 22 | 120 | 55 |
| BSCE125-350 | | | 200 | 125 | 380 | 555 | 420 | 975 | 470 | 450 | 400 | 200 | 300 | 320 | 380 | 540 | 660 | 22 | 120 | 55 |
| BSCE125-480 | | | 200 | 125 | 570 | 555 | 420 | 975 | 450 | 450 | 400 | 200 | 420 | 340 | 390 | 560 | 640 | 25 | 110 | 45 |
| BSCE150-315 | | | 200 | 150 | 395 | 555 | 420 | 975 | 470 | 400 | 400 | 200 | 310 | 320 | 380 | 540 | 640 | 22 | 120 | 55 |
| BSCE150-460 | | | 200 | 150 | 420 | 450 | 450 | 900 | 450 | 450 | 400 | 200 | 490 | 430 | 480 | 560 | 640 | 25 | 110 | 55 |
| BSCE150-600 | 25 | 25 | 250 | 150 | 800 | 645 | 500 | 1145 | 550 | 500 | 560 | 300 | 445 | 360 | 420 | 540 | 640 | 22 | 130 | 65 |
| BSCE200-315 | 16 | 16 | 250 | 200 | 570 | 645 | 500 | 1145 | 500 | 450 | 500 | 240 | 315 | 360 | 420 | 540 | 640 | 22 | 130 | 65 |
| BSCE200-430 | | | 250 | 200 | 600 | 600 | 430 | 1007 | 500 | 500 | 500 | 240 | 490 | 430 | 480 | 560 | 650 | 25 | 110 | 55 |
| BSCE200-500 | | | 250 | 200 | 700 | 645 | 500 | 1145 | 550 | 500 | 560 | 300 | 380 | 360 | 420 | 620 | 720 | 22 | 130 | 65 |
| BSCE250-350 | | | 300 | 250 | 682 | 645 | 500 | 1145 | 600 | 500 | 600 | 300 | 390 | 360 | 420 | 620 | 720 | 22 | 130 | 65 |
| BSCE250-450 | | | 300 | 250 | 780 | 645 | 500 | 1145 | 600 | 500 | 600 | 300 | 415 | 360 | 420 | 620 | 720 | 22 | 130 | 65 |
| BSCE250-600 | 25 | 25 | 300 | 250 | 1190 | 720 | 540 | 1260 | 650 | 550 | 600 | 300 | 430 | 415 | 485 | 620 | 710 | 26 | 130 | 65 |
| BSCE300-315 | 16 | 16 | 350 | 300 | 700 | 645 | 500 | 1145 | 600 | 500 | 630 | 300 | 400 | 360 | 420 | 620 | 700 | 22 | 130 | 65 |
| BSCE300-400 | | | 400 | 300 | 1125 | 646 | 547 | 1385 | 700 | 550 | 710 | 350 | 450 | 420 | 520 | 720 | 800 | 26 | 140 | 75 |
| BSCE300-500 | | | 400 | 300 | 1500 | 755 | 585 | 1340 | 700 | 750 | 710 | 350 | 425 | 420 | 520 | 700 | 800 | 26 | 170 | 85 |
| BSCE300-700 | 25 | 25 | 400 | 300 | 1650 | 865 | 675 | 1540 | 750 | 800 | 710 | 350 | 470 | 420 | 520 | 720 | 880 | 26 | 180 | 100 |
| BSCE350-350 | 16 | 16 | 400 | 350 | 1100 | 770 | 615 | 1385 | 700 | 550 | 670 | 350 | 450 | 420 | 520 | 720 | 800 | 26 | 140 | 75 |
| BSCE350-400 | | | 500 | 350 | 1400 | 770 | 615 | 1385 | 800 | 600 | 800 | 380 | 500 | 500 | 600 | 800 | 960 | 26 | 140 | 75 |
| BSCE350-500 | | | 500 | 350 | 1435 | 755 | 585 | 1340 | 800 | 600 | 800 | 400 | 435 | 500 | 600 | 740 | 900 | 26 | 170 | 80 |
| BSCE350-700 | 25 | 25 | 500 | 350 | 2000 | 865 | 675 | 1540 | 850 | 750 | 850 | 450 | 525 | 500 | 600 | 720 | 880 | 26 | 180 | 100 |

FLANGE DIMENSIONS FLANŞ ÖLÇÜLERİ

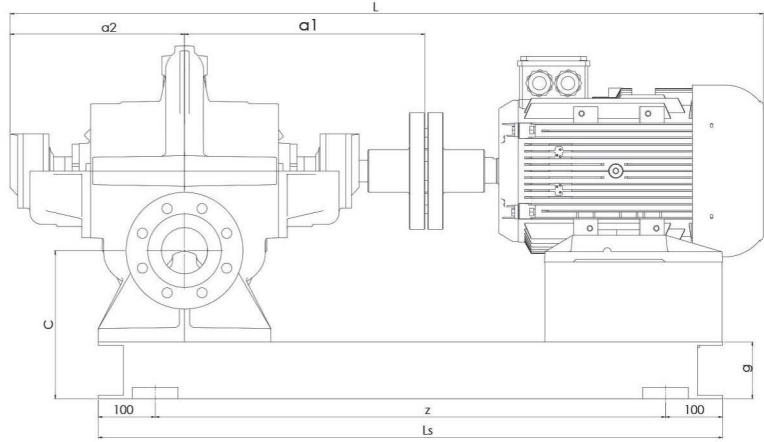
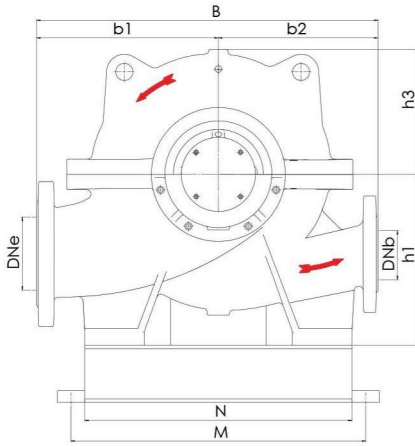
| SANGE DIMENSIONS / FLANŞ ÖLÇÜLERİ | | | | | | | | |
|-----------------------------------|--------------------|-----|----|----|------------|-----|----|----|
| Dne / DNb | EMME/BASMA (PN 16) | | | | BASMA (PN) | | | |
| | Df | k | s | n | Df | k | s | n |
| 65 | 185 | 145 | 19 | 4 | 185 | 145 | 19 | 8 |
| 80 | 200 | 160 | 19 | 8 | 200 | 160 | 19 | 8 |
| 100 | 220 | 180 | 19 | 8 | 235 | 190 | 23 | 8 |
| 125 | 250 | 210 | 19 | 8 | 270 | 220 | 28 | 8 |
| 150 | 285 | 240 | 23 | 8 | 300 | 250 | 28 | 8 |
| 200 | 340 | 295 | 23 | 12 | 360 | 310 | 28 | 12 |
| 250 | 405 | 355 | 28 | 12 | 425 | 370 | 31 | 12 |
| 300 | 460 | 410 | 28 | 12 | 485 | 430 | 31 | 16 |
| 350 | 520 | 470 | 28 | 16 | 555 | 490 | 34 | 16 |
| 400 | 580 | 525 | 31 | 16 | 620 | 550 | 37 | 16 |
| 500 | 715 | 650 | 34 | 20 | 730 | 660 | 37 | 20 |
| 600 | 840 | 770 | 37 | 20 | 845 | 770 | 41 | 20 |
| 700 | 910 | 840 | 37 | 24 | 960 | 875 | 44 | 24 |

ISO7025/2
DIN 2501



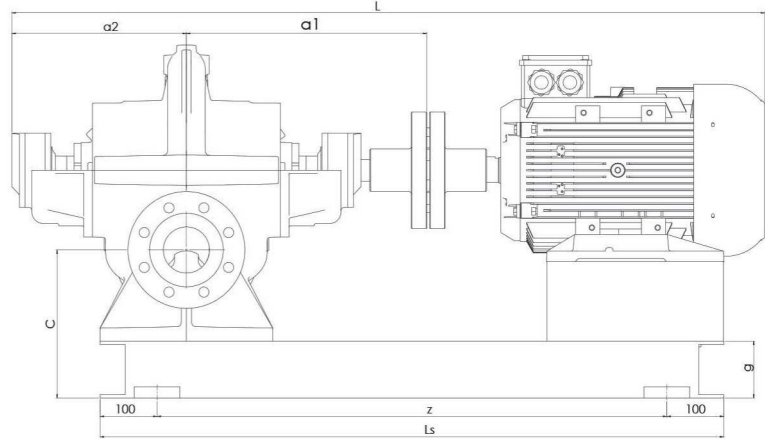
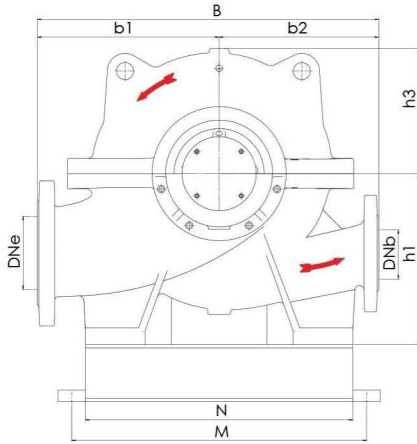
"n" Delik Sayısı
'n' Hole Number

GROUP DIMENSIONS GRUP ÖLÇÜLERİ



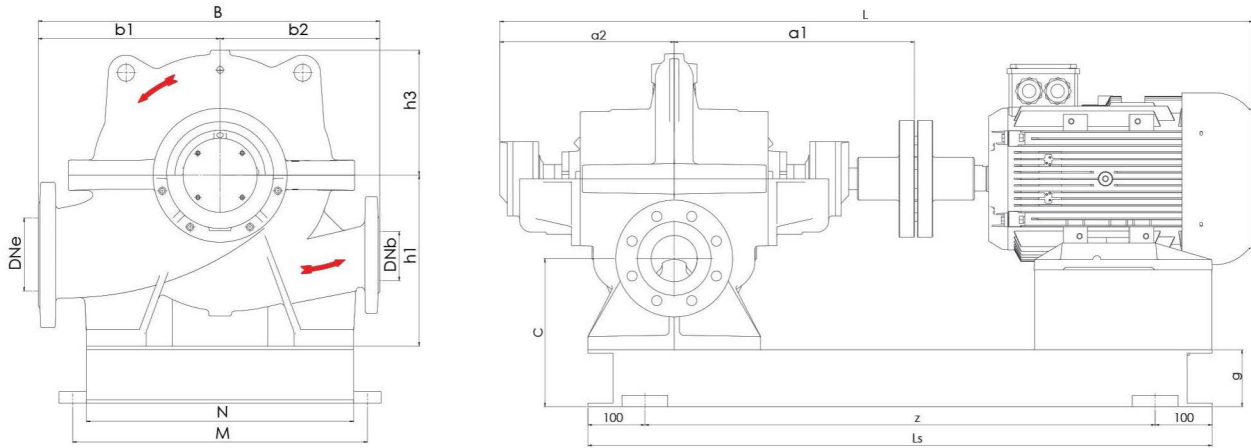
| Model | Güç (Kw) Hız (d/d) Power (Kw) / (rpm) | | De | Db | kg | MOTOR IEC | a1 | a2 | A | C | L | Ls | z | N | M | g | b1 | b2 | h1 | h3 |
|--------------|--|-------|------|-----|-------|--------------|-----|-----|-----|-----|------|-----|-----|-----|-----|-----|-----|-----|-----|-----|
| | 3000 | 1500 | | | | | | | | | | | | | | | | | | |
| BSCE 65-250 | 37 | | 100 | 65 | 440 | 200L | 400 | 310 | 710 | 300 | 864 | 555 | 355 | 460 | 510 | 140 | 320 | 280 | 300 | 200 |
| | 45 | | | | 478,5 | 225M | 400 | 310 | 710 | 300 | 875 | 555 | 355 | 460 | 510 | 140 | 320 | 280 | 300 | 200 |
| | 55 | | | | 605 | 250M | 400 | 310 | 710 | 300 | 892 | 555 | 355 | 484 | 534 | 140 | 320 | 280 | 300 | 200 |
| | 75 | | | | 797,5 | 280M | 400 | 310 | 710 | 300 | 869 | 555 | 355 | 550 | 600 | 140 | 320 | 280 | 300 | 200 |
| | 90 | | | | 836 | 280M | 400 | 310 | 710 | 300 | 869 | 555 | 355 | 550 | 600 | 140 | 320 | 280 | 300 | 200 |
| | | 4 | | | 213,4 | 112M | 400 | 310 | 710 | 260 | 802 | 555 | 355 | 460 | 510 | 100 | 320 | 280 | 300 | 200 |
| | | 5,5 | | | 224,4 | 132M | 400 | 310 | 710 | 260 | 821 | 555 | 355 | 460 | 510 | 100 | 320 | 280 | 300 | 200 |
| | | 7,5 | | | 233,2 | 132M | 400 | 310 | 710 | 260 | 829 | 555 | 355 | 460 | 510 | 100 | 320 | 280 | 300 | 200 |
| | 11 | 262,9 | 160M | 400 | 310 | 710 | 260 | 794 | 555 | 355 | 460 | 510 | 100 | 320 | 280 | 300 | 200 | | | |
| BSCE 80-250 | 55 | | 125 | 80 | 616 | 250M | 400 | 310 | 710 | 300 | 892 | 555 | 355 | 484 | 534 | 140 | 320 | 280 | 300 | 200 |
| | 75 | | | | 808,5 | 280M | 400 | 310 | 710 | 300 | 869 | 555 | 355 | 550 | 600 | 140 | 320 | 280 | 300 | 200 |
| | 110 | | | | 847 | 280M | 400 | 310 | 710 | 300 | 938 | 555 | 355 | 620 | 670 | 140 | 320 | 280 | 300 | 200 |
| | | 7,5 | | | 244,2 | 132M | 400 | 310 | 710 | 260 | 829 | 555 | 355 | 460 | 510 | 100 | 320 | 280 | 300 | 200 |
| | | 11 | | | 273,9 | 160M | 400 | 310 | 710 | 260 | 794 | 555 | 355 | 460 | 510 | 100 | 320 | 280 | 300 | 200 |
| | | 15 | | | 346,5 | 160M | 400 | 310 | 710 | 260 | 843 | 555 | 355 | 460 | 510 | 100 | 320 | 280 | 300 | 200 |
| BSCE 80-315 | 110 | | 125 | 80 | 1009 | 280M | 400 | 310 | 710 | 300 | 938 | 555 | 355 | 620 | 670 | 140 | 360 | 300 | 300 | 260 |
| | 132 | | | | 1102 | 315M | 400 | 310 | 710 | 300 | 938 | 555 | 355 | 620 | 670 | 140 | 360 | 300 | 300 | 260 |
| | 160 | | | | 1174 | 315M | 400 | 310 | 710 | 300 | 938 | 555 | 355 | 620 | 670 | 140 | 360 | 300 | 300 | 260 |
| | | 15 | | | 370,7 | 160L | 400 | 310 | 710 | 260 | 843 | 555 | 355 | 460 | 510 | 100 | 360 | 300 | 300 | 260 |
| | | 18,5 | | | 381,7 | 180M | 400 | 310 | 710 | 260 | 823 | 555 | 355 | 460 | 510 | 100 | 360 | 300 | 300 | 260 |
| | | 30 | | | 475,2 | 200L | 400 | 310 | 710 | 260 | 864 | 555 | 355 | 460 | 510 | 100 | 360 | 300 | 300 | 260 |
| BSCE 100-250 | 75 | | 150 | 100 | 858 | 280M | 450 | 350 | 800 | 325 | 959 | 625 | 425 | 550 | 600 | 140 | 360 | 310 | 355 | 235 |
| | 90 | | | | 896,5 | 280M | 450 | 350 | 800 | 325 | 959 | 625 | 425 | 550 | 600 | 140 | 360 | 310 | 355 | 235 |
| | 132 | | | | 1128 | 315M | 450 | 350 | 800 | 325 | 1028 | 625 | 425 | 620 | 670 | 140 | 360 | 310 | 355 | 235 |
| | 160 | | | | 1199 | 315M | 450 | 350 | 800 | 325 | 933 | 625 | 425 | 620 | 670 | 140 | 360 | 310 | 355 | 235 |
| | | 7,5 | | | 293,7 | 132M | 450 | 350 | 800 | 285 | 919 | 625 | 425 | 480 | 530 | 100 | 360 | 310 | 355 | 235 |
| | | 15 | | | 396 | 160L | 450 | 350 | 800 | 285 | 933 | 625 | 425 | 480 | 530 | 100 | 360 | 310 | 355 | 235 |
| | | 22 | | | 429 | 180L | 450 | 350 | 800 | 285 | 913 | 625 | 425 | 480 | 530 | 100 | 360 | 310 | 355 | 235 |
| SCE 100-315 | 90 | | 150 | 100 | 907,5 | 280M | 450 | 350 | 800 | 325 | 959 | 625 | 425 | 550 | 600 | 140 | 360 | 310 | 355 | 250 |
| | 160 | | | | 1210 | 315M | 450 | 350 | 800 | 325 | 1028 | 625 | 425 | 620 | 670 | 140 | 360 | 310 | 355 | 250 |
| | 200 | | | | 1298 | 315L | 450 | 350 | 800 | 325 | 1047 | 625 | 425 | 620 | 670 | 140 | 360 | 310 | 355 | 250 |
| | | 15 | | | 407 | 160L | 450 | 350 | 800 | 285 | 933 | 625 | 425 | 480 | 530 | 100 | 360 | 310 | 355 | 250 |
| | | 22 | | | 440 | 180L | 450 | 350 | 800 | 285 | 913 | 625 | 425 | 480 | 530 | 100 | 360 | 310 | 355 | 250 |
| | | 30 | | | 511,5 | 200L | 450 | 350 | 800 | 285 | 954 | 625 | 425 | 480 | 530 | 100 | 360 | 310 | 355 | 250 |
| BSCE 100-400 | 30 | | 150 | 100 | 577,5 | 200L | 450 | 350 | 800 | 285 | 954 | 625 | 425 | 540 | 590 | 100 | 420 | 370 | 355 | 300 |
| | 37 | | | | 621,5 | 225M | 450 | 350 | 800 | 285 | 954 | 625 | 425 | 540 | 590 | 100 | 420 | 370 | 355 | 300 |
| | 45 | | | | 671 | 225M | 450 | 350 | 800 | 285 | 965 | 625 | 425 | 540 | 590 | 100 | 420 | 370 | 355 | 300 |
| | 55 | | | | 753,5 | 250M | 450 | 350 | 800 | 285 | 982 | 625 | 425 | 540 | 590 | 100 | 420 | 370 | 355 | 300 |
| | 75 | | | | 924 | 250M | 450 | 350 | 800 | 285 | 959 | 625 | 425 | 550 | 600 | 100 | 420 | 370 | 355 | 300 |
| | | 18,5 | | | 528 | 180M | 555 | 420 | 975 | 320 | 1088 | 750 | 550 | 540 | 590 | 120 | 420 | 370 | 400 | 280 |
| BSCE 125-315 | 22 | | 200 | 125 | 550 | 180L | 555 | 420 | 975 | 320 | 1088 | 750 | 550 | 540 | 590 | 120 | 420 | 370 | 400 | 280 |
| | 30 | | | | 621,5 | 200L | 555 | 420 | 975 | 320 | 1129 | 750 | 550 | 540 | 590 | 120 | 420 | 370 | 400 | 280 |
| | 37 | | | | 665,5 | 225M | 555 | 420 | 975 | 320 | 1129 | 750 | 550 | 540 | 590 | 120 | 420 | 370 | 400 | 280 |
| | 45 | | | | 715 | 225M | 555 | 420 | 975 | 320 | 1140 | 750 | 550 | 540 | 590 | 120 | 420 | 370 | 400 | 280 |

GROUP DIMENSIONS GRUP ÖLÇÜLERİ



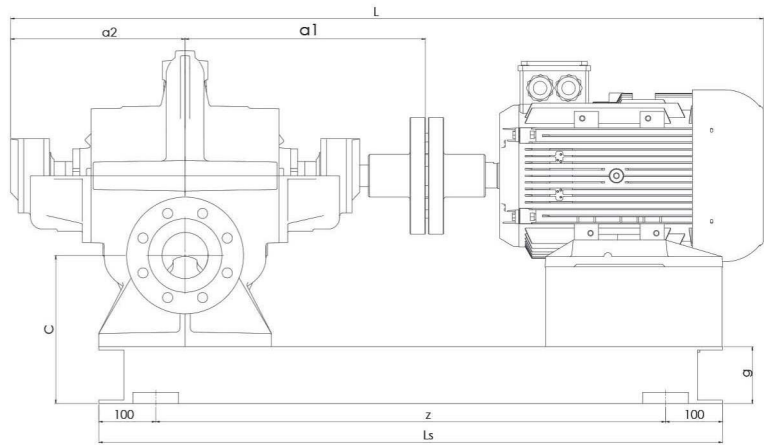
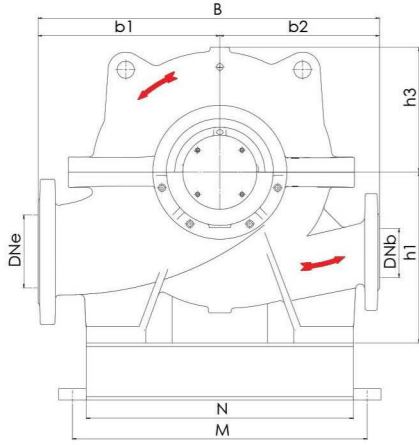
| Model | Güç (Kw) / Hız (d/d) Power (Kw) / (rpm) | | De | Db | kg | MOTOR IEC | a1 | a2 | A | C | L | Ls | z | N | M | g | b1 | b2 | h1 | h3 |
|--------------|---|------|-------|------|-------|--------------|-----|-------|------|-----|------|------|-----|------|-----|-----|-----|-----|-----|-----|
| | 3000 | 1500 | | | | | | | | | | | | | | | | | | |
| BSCE 125-350 | | 30 | 200 | 125 | 676,5 | 200L | 555 | 420 | 975 | 340 | 1129 | 750 | 550 | 660 | 710 | 140 | 470 | 450 | 400 | 300 |
| | | 37 | | | 720,5 | 225M | 555 | 420 | 975 | 340 | 1129 | 750 | 550 | 660 | 710 | 140 | 470 | 450 | 400 | 300 |
| | | 45 | | | 770 | 225M | 555 | 420 | 975 | 340 | 1140 | 750 | 550 | 660 | 710 | 140 | 470 | 450 | 400 | 300 |
| | | 55 | | | 852,5 | 250M | 555 | 420 | 975 | 340 | 1157 | 750 | 550 | 660 | 710 | 140 | 470 | 450 | 400 | 300 |
| | | 75 | | | 1023 | 280M | 555 | 420 | 975 | 340 | 1134 | 750 | 550 | 660 | 710 | 140 | 470 | 450 | 400 | 300 |
| | | 90 | | | 1095 | 280M | 555 | 420 | 975 | 340 | 1134 | 750 | 550 | 660 | 710 | 140 | 470 | 450 | 400 | 300 |
| BSCE 125-480 | | 45 | 200 | 125 | 781 | 225M | 555 | 420 | 975 | 320 | 1157 | 750 | 550 | 640 | 690 | 120 | 450 | 450 | 400 | 350 |
| | | 55 | | | 863,5 | 250M | 555 | 420 | 975 | 320 | 1134 | 750 | 550 | 640 | 690 | 120 | 450 | 450 | 400 | 350 |
| | | 75 | | | 1034 | 250M | 555 | 420 | 975 | 320 | 1134 | 750 | 550 | 640 | 690 | 120 | 450 | 450 | 400 | 350 |
| | | 90 | | | 1106 | 280M | 555 | 420 | 975 | 340 | 1203 | 750 | 550 | 640 | 690 | 140 | 450 | 450 | 400 | 350 |
| | | 110 | | | 1243 | 280M | 555 | 420 | 975 | 340 | 1203 | 750 | 550 | 640 | 690 | 140 | 450 | 450 | 400 | 350 |
| BSCE 150-315 | | 37 | 200 | 150 | 737 | 225M | 555 | 420 | 975 | 320 | 1129 | 750 | 550 | 640 | 690 | 120 | 470 | 400 | 400 | 310 |
| | | 45 | | | 786,5 | 225M | 555 | 420 | 975 | 320 | 1140 | 750 | 550 | 640 | 690 | 120 | 470 | 400 | 400 | 310 |
| | | 55 | | | 869 | 250M | 555 | 420 | 975 | 320 | 1157 | 750 | 550 | 640 | 690 | 120 | 470 | 400 | 400 | 310 |
| | | 75 | | | 1040 | 280M | 555 | 420 | 975 | 320 | 1134 | 750 | 550 | 640 | 690 | 120 | 470 | 400 | 400 | 310 |
| | | 90 | | | 1111 | 280M | 555 | 420 | 975 | 320 | 1134 | 750 | 550 | 640 | 690 | 120 | 470 | 400 | 400 | 310 |
| BSCE 150-460 | | 55 | 200 | 150 | 940,5 | 250M | 450 | 450 | 970 | 320 | 1129 | 735 | 535 | 640 | 690 | 120 | 450 | 450 | 400 | 310 |
| | | 75 | | | 1111 | 280M | 450 | 450 | 970 | 320 | 1129 | 765 | 565 | 640 | 690 | 120 | 450 | 450 | 400 | 310 |
| | | 90 | | | 1183 | 280M | 450 | 450 | 970 | 340 | 1198 | 765 | 565 | 640 | 690 | 140 | 450 | 450 | 400 | 310 |
| | | 110 | | | 1320 | 280M | 450 | 450 | 970 | 340 | 1198 | 765 | 565 | 640 | 690 | 140 | 450 | 450 | 400 | 310 |
| | | 132 | | | 1419 | 315M | 450 | 450 | 970 | 340 | 1198 | 765 | 565 | 640 | 690 | 140 | 450 | 450 | 400 | 310 |
| | | 160 | | | 1496 | 315M | 450 | 450 | 970 | 340 | 1198 | 765 | 565 | 640 | 690 | 140 | 450 | 450 | 400 | 310 |
| BSCE 150-600 | | 90 | 250 | 150 | 1557 | 280M | 645 | 500 | 1145 | 420 | 1304 | 860 | 660 | 640 | 690 | 160 | 550 | 500 | 560 | 445 |
| | | 110 | | | 1694 | 280M | 645 | 500 | 1145 | 420 | 1373 | 860 | 660 | 640 | 690 | 160 | 550 | 500 | 560 | 445 |
| | | 132 | | | 1793 | 315M | 645 | 500 | 1145 | 420 | 1373 | 860 | 660 | 640 | 690 | 160 | 550 | 500 | 560 | 445 |
| | | 160 | | | 1870 | 315M | 645 | 500 | 1145 | 420 | 1373 | 860 | 660 | 640 | 690 | 160 | 550 | 500 | 560 | 445 |
| | | 185 | | | 1969 | 315L | 645 | 500 | 1145 | 420 | 1392 | 860 | 660 | 640 | 690 | 160 | 550 | 500 | 560 | 445 |
| | | 200 | | | 2156 | 315L | 645 | 500 | 1145 | 440 | 1392 | 860 | 660 | 640 | 690 | 180 | 550 | 500 | 560 | 445 |
| | | 250 | | | 2420 | 355M | 645 | 500 | 1145 | 440 | 1324 | 860 | 660 | 740 | 790 | 180 | 550 | 500 | 560 | 445 |
| | | 315 | | | 2648 | 355M | 645 | 500 | 1145 | 440 | 1324 | 860 | 660 | 740 | 790 | 180 | 550 | 500 | 560 | 445 |
| | | 355 | | | 2805 | 355M | 645 | 500 | 1145 | 440 | 1324 | 860 | 660 | 740 | 790 | 180 | 550 | 500 | 560 | 445 |
| | | 400 | | | 2954 | 355L | 645 | 500 | 1145 | 440 | 1324 | 860 | 660 | 740 | 790 | 180 | 550 | 500 | 560 | 445 |
| | BSCE 200-315 | | | | 30 | 250 | 200 | 885,5 | 200L | 645 | 500 | 1145 | 380 | 1299 | 860 | 660 | 640 | 690 | 120 | 500 |
| | | 37 | 929,5 | 225M | 645 | | | 500 | 1145 | 380 | 1299 | 860 | 660 | 640 | 690 | 120 | 500 | 450 | 500 | 315 |
| | | 45 | 979 | 225M | 645 | | | 500 | 1145 | 380 | 1310 | 860 | 660 | 640 | 690 | 120 | 500 | 450 | 500 | 315 |
| | | 55 | 1062 | 250M | 645 | | | 500 | 1145 | 380 | 1327 | 860 | 660 | 640 | 690 | 120 | 500 | 450 | 500 | 315 |
| | | 75 | 1232 | 280M | 645 | | | 500 | 1145 | 400 | 1304 | 860 | 660 | 640 | 690 | 140 | 500 | 450 | 500 | 315 |
| BSCE 200-430 | | | 45 | 250 | 200 | | | 979 | 225M | 600 | 450 | 1050 | 380 | 1215 | 845 | 645 | 650 | 700 | 120 | 500 |
| | | 55 | 1095 | | | 250M | 600 | 450 | 1050 | 380 | 1232 | 845 | 645 | 650 | 700 | 120 | 500 | 500 | 500 | 450 |
| | | 75 | 1265 | | | 280M | 600 | 450 | 1050 | 380 | 1209 | 845 | 645 | 650 | 700 | 120 | 500 | 500 | 500 | 450 |
| | | 90 | 1337 | | | 280M | 600 | 450 | 1050 | 380 | 1278 | 845 | 645 | 650 | 700 | 120 | 500 | 500 | 500 | 450 |
| | | 110 | 1474 | | | 280M | 600 | 450 | 1050 | 400 | 1278 | 845 | 645 | 650 | 700 | 140 | 500 | 500 | 500 | 450 |
| | | 132 | 1573 | | | 315M | 600 | 450 | 1050 | 400 | 1278 | 845 | 645 | 650 | 700 | 140 | 500 | 500 | 500 | 450 |
| | | 160 | 1650 | | | 315M | 600 | 450 | 1050 | 400 | 1278 | 845 | 645 | 650 | 700 | 140 | 500 | 500 | 500 | 450 |

GROUP DIMENSIONS GRUP ÖLÇÜLERİ



| Model | Güç (Kw) Hız (d/d) Power (Kw) / (rpm) | | De | Db | kg | MOTOR IEC | a1 | a2 | A | C | L | Ls | z | N | M | g | b1 | b2 | h1 | h3 | |
|--------------|---|------|-----|-----|------|--------------|-----|-----|------|-----|------|-------|-------|-----|------|-----|-----|-----|-----|-----|-----|
| | 3000 | 1500 | | | | | | | | | | | | | | | | | | | |
| BSCE 200-500 | | 132 | 250 | 200 | 1683 | 315M | 645 | 500 | 1145 | 420 | 1373 | 860 | 660 | 720 | 770 | 160 | 550 | 500 | 560 | 380 | |
| | | 160 | | | 1760 | 315M | 645 | 500 | 1145 | 420 | 1373 | 860 | 660 | 660 | 720 | 770 | 160 | 550 | 500 | 560 | 380 |
| | | 185 | | | 1859 | 315L | 645 | 500 | 1145 | 420 | 1392 | 860 | 660 | 720 | 770 | 160 | 550 | 500 | 560 | 380 | |
| | | 200 | | | 2046 | 315L | 645 | 500 | 1145 | 440 | 1324 | 860 | 660 | 740 | 790 | 180 | 550 | 500 | 560 | 380 | |
| | | 250 | | | 2310 | 355M | 645 | 500 | 1145 | 440 | 1324 | 860 | 660 | 740 | 790 | 180 | 550 | 500 | 560 | 380 | |
| | | 315 | | | 2538 | 355M | 645 | 500 | 1145 | 440 | 1324 | 860 | 660 | 740 | 790 | 180 | 550 | 500 | 560 | 380 | |
| | | 355 | | | 2695 | 355M | 645 | 500 | 1145 | 440 | 1324 | 860 | 660 | 740 | 790 | 180 | 550 | 500 | 560 | 380 | |
| | | 400 | | | 2844 | 355L | 645 | 500 | 1145 | 440 | 1324 | 860 | 660 | 740 | 790 | 180 | 550 | 500 | 560 | 380 | |
| BSCE 250-350 | | 75 | 300 | 250 | 1355 | 280M | 645 | 500 | 1145 | 440 | 1304 | 860 | 660 | 720 | 770 | 140 | 600 | 500 | 600 | 390 | |
| | | 90 | | | 1427 | 280M | 645 | 500 | 1145 | 440 | 1304 | 860 | 660 | 720 | 770 | 140 | 600 | 500 | 600 | 390 | |
| | | 110 | | | 1564 | 280M | 645 | 500 | 1145 | 460 | 1373 | 860 | 660 | 720 | 770 | 160 | 600 | 500 | 600 | 390 | |
| | | 132 | | | 1663 | 315M | 645 | 500 | 1145 | 460 | 1373 | 860 | 660 | 720 | 770 | 160 | 600 | 500 | 600 | 390 | |
| | | 160 | | | 1740 | 315M | 645 | 500 | 1145 | 460 | 1373 | 860 | 660 | 720 | 770 | 160 | 600 | 500 | 600 | 390 | |
| | | 200 | | | 2026 | 315L | 645 | 500 | 1145 | 460 | 1392 | 892,5 | 692,5 | 720 | 770 | 160 | 600 | 500 | 600 | 390 | |
| | | | | | | | | | | | | | | | | | | | | | |
| BSCE 250-450 | | 160 | 300 | 250 | 1860 | 315M | 645 | 500 | 1145 | 760 | 1150 | 650 | 450 | 720 | 770 | 160 | 600 | 500 | 600 | 415 | |
| | | 185 | | | 1959 | 315L | 645 | 500 | 1145 | 760 | 1150 | 650 | 450 | 720 | 770 | 160 | 600 | 500 | 600 | 415 | |
| | | 200 | | | 2146 | 315L | 645 | 500 | 1145 | 760 | 1150 | 650 | 450 | 720 | 770 | 160 | 600 | 500 | 600 | 415 | |
| | | 250 | | | 2410 | 355M | 645 | 500 | 1145 | 780 | 1150 | 650 | 450 | 720 | 770 | 180 | 600 | 500 | 600 | 415 | |
| | | 315 | | | 2638 | 355M | 645 | 500 | 1145 | 780 | 1150 | 650 | 450 | 720 | 770 | 180 | 600 | 500 | 600 | 415 | |
| | | 355 | | | 2795 | 355M | 645 | 500 | 1145 | 780 | 1150 | 650 | 450 | 720 | 770 | 180 | 600 | 500 | 600 | 415 | |
| | | 400 | | | 2944 | 355L | 645 | 500 | 1145 | 780 | 1150 | 650 | 450 | 720 | 770 | 180 | 600 | 500 | 600 | 415 | |
| | | | | | | | | | | | | | | | | | | | | | |
| BSCE 250-600 | | 355 | 300 | 250 | 3234 | 355M | 720 | 540 | 1260 | 480 | 1439 | 967,5 | 767,5 | 740 | 790 | 180 | 650 | 550 | 600 | 430 | |
| | | 400 | | | 3383 | 355L | 720 | 540 | 1260 | 500 | 1439 | 967,5 | 767,5 | 740 | 790 | 200 | 650 | 550 | 600 | 430 | |
| | | 450 | | | 3867 | 355L | 720 | 540 | 1260 | 500 | 1531 | 967,5 | 767,5 | 850 | 900 | 200 | 650 | 550 | 600 | 430 | |
| | | 500 | | | 4065 | 355L | 720 | 540 | 1260 | 500 | 1531 | 967,5 | 767,5 | 850 | 900 | 200 | 650 | 550 | 600 | 430 | |
| | | 560 | | | 4329 | 400L | 720 | 540 | 1260 | 500 | 1531 | 967,5 | 767,5 | 850 | 900 | 200 | 650 | 550 | 600 | 430 | |
| | | 630 | | | 4450 | 400L | 720 | 540 | 1260 | 500 | 1531 | 967,5 | 767,5 | 850 | 900 | 200 | 650 | 550 | 600 | 430 | |
| | | 710 | | | 4670 | 400L | 720 | 540 | 1260 | 500 | 1531 | 967,5 | 767,5 | 850 | 900 | 200 | 650 | 550 | 600 | 430 | |
| | | 800 | | | 7029 | 450L | 720 | 540 | 1260 | 500 | 1680 | 967,5 | 767,5 | 980 | 1030 | 200 | 650 | 550 | 600 | 430 | |
| | | 900 | | | 7359 | 450L | 720 | 540 | 1260 | 500 | 1680 | 935 | 735 | 980 | 1030 | 200 | 650 | 550 | 600 | 430 | |
| | | | | | | | | | | | | | | | | | | | | | |
| BSCE 300-315 | | 37 | 350 | 300 | 1073 | 225M | 645 | 500 | 1145 | 470 | 1299 | 860 | 660 | 700 | 780 | 140 | 600 | 500 | 630 | 400 | |
| | | 45 | | | 1122 | 225M | 645 | 500 | 1145 | 470 | 1310 | 860 | 660 | 700 | 780 | 140 | 600 | 500 | 630 | 400 | |
| | | 55 | | | 1205 | 250M | 645 | 500 | 1145 | 470 | 1327 | 860 | 660 | 700 | 780 | 140 | 600 | 500 | 630 | 400 | |
| | | 75 | | | 1375 | 280M | 645 | 500 | 1145 | 470 | 1304 | 860 | 660 | 700 | 780 | 140 | 600 | 500 | 630 | 400 | |
| | | 90 | | | 1447 | 280M | 645 | 500 | 1145 | 470 | 1304 | 910 | 710 | 700 | 780 | 140 | 600 | 500 | 630 | 400 | |
| BSCE 300-400 | | 132 | 350 | 300 | 1804 | 315M | 696 | 547 | 1243 | 530 | 1471 | 961 | 761 | 800 | 880 | 140 | 700 | 550 | 710 | 400 | |
| | | 160 | | | 1881 | 315M | 696 | 547 | 1243 | 530 | 1471 | 961 | 761 | 761 | 800 | 880 | 140 | 700 | 550 | 710 | 400 |
| | | 185 | | | 1980 | 315L | 696 | 547 | 1243 | 530 | 1490 | 961 | 761 | 761 | 800 | 880 | 140 | 700 | 550 | 710 | 400 |
| | | 200 | | | 2167 | 315L | 696 | 547 | 1243 | 530 | 1490 | 961 | 761 | 761 | 800 | 880 | 140 | 700 | 550 | 710 | 400 |
| | | 250 | | | 2431 | 355M | 696 | 547 | 1243 | 530 | 1422 | 961 | 761 | 761 | 800 | 880 | 140 | 700 | 550 | 710 | 400 |
| | | | | | | | | | | | | | | | | | | | | | |

GROUP DIMENSIONS GRUP ÖLÇÜLERİ



| Model | Güç (Kw) Hız (d/d) Power (Kw) / (rpm) | | De | Db | kg | MOTOR IEC | a1 | a2 | A | C | L | Ls | z | N | M | g | b1 | b2 | h1 | h3 | | | |
|--------------|--|------|------|------|------|--------------|-----|------|------|-----|------|------|-----|------|------|-----|-----|------|-----|-----|-----|-----|-----|
| | 3000 | 1500 | | | | | | | | | | | | | | | | | | | | | |
| BSCE 300-500 | | 250 | 400 | 300 | 3190 | 355M | 755 | 585 | 1340 | 540 | 1519 | 1020 | 820 | 800 | 880 | 180 | 700 | 750 | 710 | 425 | | | |
| | | 315 | | | 3418 | 355M | 755 | 585 | 1340 | 540 | 1519 | 1020 | 820 | 800 | 880 | 180 | 700 | 750 | 710 | 425 | | | |
| | | 355 | | | 3575 | 355M | 755 | 585 | 1340 | 540 | 1519 | 1020 | 820 | 800 | 880 | 180 | 700 | 750 | 710 | 425 | | | |
| | | 400 | | | 3724 | 355L | 755 | 585 | 1340 | 560 | 1519 | 1020 | 820 | 800 | 880 | 200 | 700 | 750 | 710 | 425 | | | |
| | | 450 | | | 4208 | 355L | 755 | 585 | 1340 | 560 | 1611 | 1020 | 820 | 850 | 930 | 200 | 700 | 750 | 710 | 425 | | | |
| | | 500 | | | 4406 | 355L | 755 | 585 | 1340 | 560 | 1611 | 1020 | 820 | 850 | 930 | 200 | 700 | 750 | 710 | 425 | | | |
| | | 560 | | | 4670 | 400L | 755 | 585 | 1340 | 560 | 1611 | 1020 | 820 | 850 | 930 | 200 | 700 | 750 | 710 | 425 | | | |
| | | 630 | | | 4791 | 400L | 755 | 585 | 1340 | 560 | 1611 | 1020 | 820 | 850 | 930 | 200 | 700 | 750 | 710 | 425 | | | |
| | | 710 | | | 5011 | 400L | 755 | 585 | 1340 | 560 | 1611 | 1020 | 820 | 850 | 930 | 200 | 700 | 750 | 710 | 425 | | | |
| | | 800 | | | 7370 | 450L | 755 | 585 | 1340 | 560 | 1760 | 1020 | 820 | 980 | 1060 | 200 | 700 | 750 | 710 | 425 | | | |
| BSCE 300-700 | | 500 | 400 | 300 | 4571 | 355L | 865 | 675 | 1540 | 560 | 1811 | 1130 | 930 | 880 | 960 | 200 | 750 | 800 | 710 | 470 | | | |
| | | 560 | | | 4835 | 400L | 865 | 675 | 1540 | 560 | 1811 | 1130 | 930 | 880 | 960 | 200 | 750 | 800 | 710 | 470 | | | |
| | | 630 | | | 4956 | 400L | 865 | 675 | 1540 | 560 | 1811 | 1130 | 930 | 880 | 960 | 200 | 750 | 800 | 710 | 470 | | | |
| | | 710 | | | 5176 | 400L | 865 | 675 | 1540 | 560 | 1811 | 1130 | 930 | 880 | 960 | 200 | 750 | 800 | 710 | 470 | | | |
| | | 800 | | | 7535 | 450L | 865 | 675 | 1540 | 560 | 1960 | 1130 | 930 | 980 | 1060 | 200 | 750 | 800 | 710 | 470 | | | |
| | | 900 | | | 7865 | 450L | 865 | 675 | 1540 | 560 | 1960 | 1130 | 930 | 980 | 1060 | 200 | 750 | 800 | 710 | 470 | | | |
| | | 1000 | | | 8415 | 450L | 865 | 675 | 1540 | 560 | 1995 | 1130 | 930 | 1100 | 1180 | 200 | 750 | 800 | 710 | 470 | | | |
| | BSCE 350-350 | | | | 90 | 400 | 350 | 1887 | 280M | 770 | 615 | 1385 | 480 | 1544 | 1035 | 835 | 800 | 880 | 160 | 700 | 550 | 670 | 450 |
| | | | | | 110 | | | 2024 | 280M | 770 | 615 | 1385 | 480 | 1613 | 1035 | 835 | 800 | 880 | 160 | 700 | 550 | 670 | 450 |
| | | | | | 132 | | | 2123 | 315M | 770 | 615 | 1385 | 480 | 1613 | 1035 | 835 | 800 | 880 | 160 | 700 | 550 | 670 | 450 |
| | | 160 | 2200 | 315M | 770 | | | 615 | 1385 | 480 | 1613 | 1035 | 835 | 800 | 880 | 160 | 700 | 550 | 670 | 450 | | | |
| | | 200 | 2486 | 315L | 770 | | | 615 | 1385 | 480 | 1632 | 1075 | 875 | 800 | 880 | 160 | 700 | 550 | 670 | 450 | | | |
| BSCE 350-400 | | 160 | 500 | 350 | 2530 | 315M | 770 | 615 | 1385 | 580 | 1613 | 1075 | 875 | 960 | 1040 | 160 | 800 | 600 | 800 | 500 | | | |
| | | 200 | | | 2816 | 315L | 770 | 615 | 1385 | 580 | 1632 | 1075 | 875 | 960 | 1040 | 160 | 800 | 600 | 800 | 500 | | | |
| | | 250 | | | 3080 | 355M | 770 | 615 | 1385 | 600 | 1564 | 1075 | 875 | 960 | 1040 | 180 | 800 | 600 | 800 | 500 | | | |
| | | 315 | | | 3308 | 355M | 770 | 615 | 1385 | 600 | 1564 | 1075 | 875 | 960 | 1040 | 180 | 800 | 600 | 800 | 500 | | | |
| | | 355 | | | 3465 | 355M | 770 | 615 | 1385 | 600 | 1564 | 1075 | 875 | 960 | 1040 | 180 | 800 | 600 | 800 | 500 | | | |
| | | 400 | | | 3614 | 355L | 770 | 615 | 1385 | 600 | 1564 | 1075 | 875 | 960 | 1040 | 180 | 800 | 600 | 800 | 500 | | | |
| | BSCE 350-500 | | | | 355 | 500 | 350 | 3504 | 355M | 755 | 585 | 1340 | 600 | 1519 | 1060 | 860 | 900 | 980 | 200 | 800 | 600 | 800 | 435 |
| | | 400 | 3652 | 355L | 755 | | | 585 | 1340 | 600 | 1519 | 1060 | 860 | 900 | 980 | 200 | 800 | 600 | 800 | 435 | | | |
| | | 450 | 4136 | 355L | 755 | | | 585 | 1340 | 600 | 1611 | 1060 | 860 | 900 | 980 | 200 | 800 | 600 | 800 | 435 | | | |
| | | 500 | 4334 | 355L | 755 | | | 585 | 1340 | 600 | 1611 | 1060 | 860 | 900 | 980 | 200 | 800 | 600 | 800 | 435 | | | |
| | | 560 | 4598 | 400L | 755 | | | 585 | 1340 | 600 | 1611 | 1060 | 860 | 900 | 980 | 200 | 800 | 600 | 800 | 435 | | | |
| | | 630 | 4719 | 400L | 755 | | | 585 | 1340 | 600 | 1611 | 1060 | 860 | 900 | 980 | 200 | 800 | 600 | 800 | 435 | | | |
| | | 710 | 4939 | 400L | 755 | | | 585 | 1340 | 600 | 1611 | 1060 | 860 | 900 | 980 | 200 | 800 | 600 | 800 | 435 | | | |
| | | 800 | 7299 | 450L | 755 | | | 585 | 1340 | 600 | 1760 | 1060 | 860 | 900 | 980 | 200 | 800 | 600 | 800 | 435 | | | |
| | | 900 | 7629 | 450L | 755 | | | 585 | 1340 | 600 | 1760 | 1060 | 860 | 900 | 980 | 200 | 800 | 600 | 800 | 435 | | | |
| BSCE 350-700 | | | 800 | 500 | 350 | | | 7920 | 450L | 865 | 675 | 1540 | 600 | 1960 | 1170 | 970 | 980 | 1060 | 200 | 850 | 750 | 850 | 525 |
| | | 900 | 8250 | | | 450L | 865 | 675 | 1540 | 600 | 1960 | 1170 | 970 | 980 | 1060 | 200 | 850 | 750 | 850 | 525 | | | |
| | | 1000 | 8800 | | | 450L | 865 | 675 | 1540 | 600 | 1995 | 1065 | 865 | 1100 | 1180 | 200 | 850 | 750 | 850 | 525 | | | |

TECHNICAL SPECIFICATIONS

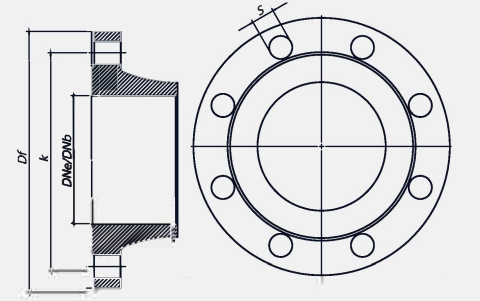
TEKNİK ÖZELLİKLER

| Group / Grup | Pump Type / Pompa Tipi | Shaft End Diameter Mil Ucu Çapı | Mechanical Seal Diameter Mekanik Salmastra Çapı | Bearing Type Rulman Tipi |
|--------------|------------------------|------------------------------------|--|-----------------------------|
| A | 65-250 | 35 | 50 | 2X6308 |
| A | 80-200 | 35 | 50 | 2X6308 |
| A | 80-250 | 35 | 50 | 2X6308 |
| A | 80-315 | 35 | 50 | 2X6308 |
| B | 100-250 | 42 | 60 | 2X6310 |
| B | 100-315 | 42 | 60 | 2X6310 |
| B | 100-400 | 42 | 60 | 2X6310 |
| B | 125-480 | 42 | 60 | 2X6310 |
| C | 125-315 | 55 | 70 | 2X6312 |
| C | 125-350 | 55 | 70 | 2X6312 |
| C | 125-450 | 55 | 70 | 2X6312 |
| C | 150-315 | 55 | 70 | 2X6312 |
| C | 150-460 | 55 | 70 | 2X6312 |
| C | 200-430 | 55 | 70 | 2X6312 |
| D | 150-600 | 65 | 80 | 2X6314 |
| D | 200-315 | 65 | 80 | 2X6314 |
| D | 200-400 | 65 | 80 | 2X6314 |
| D | 200-500 | 65 | 80 | 2X6314 |
| D | 250-350 | 65 | 80 | 2X6314 |
| D | 250-450 | 65 | 80 | 2X6314 |
| D | 300-315 | 65 | 80 | 2X6314 |
| D | 300-400 | 60 | 80 | 2X6313 |
| E | 350-350 | 75 | 100 | 2X6317 |
| E | 350-400 | 75 | 100 | 2X6317 |
| F | 250-600 | 80 | 100 | 2X6319 |
| F | 300-500 | 80 | 100 | 2X6319 |
| F | 350-500 | 80 | 100 | 2X6319 |
| G | 300-700 | 100 | 120 | 2X6322 |
| G | 350-600 | 100 | 120 | 2X6322 |
| G | 350-700 | 100 | 120 | 2X6322 |
| H | 400-800 | 105 | 120 | 6324 - Nu324 |

FLANGE DIMENSIONS

FLANŞ ÖLÇÜLERİ

| Pump Type Pompa Tipi | Suction & Discharge / Emme & Basma (PN 16) | | | | Suction & Discharge / Emme & Basma (PN 25) | | | |
|-------------------------|--|-----|----|----|--|-----|----|----|
| | Df | k | s | n | Df | k | s | n |
| 65 | 185 | 145 | 19 | 4 | 185 | 145 | 19 | 8 |
| 80 | 200 | 160 | 19 | 8 | 200 | 160 | 19 | 8 |
| 100 | 220 | 180 | 19 | 8 | 235 | 190 | 23 | 8 |
| 125 | 250 | 210 | 19 | 8 | 270 | 220 | 28 | 8 |
| 150 | 285 | 240 | 24 | 8 | 300 | 250 | 28 | 8 |
| 200 | 340 | 295 | 24 | 12 | 360 | 310 | 28 | 12 |
| 250 | 405 | 355 | 28 | 12 | 425 | 370 | 31 | 12 |
| 300 | 460 | 410 | 28 | 12 | 485 | 430 | 31 | 16 |
| 350 | 520 | 470 | 28 | 16 | 555 | 490 | 34 | 16 |
| 400 | 580 | 525 | 31 | 16 | 620 | 550 | 37 | 16 |
| 500 | 715 | 650 | 34 | 20 | 730 | 660 | 37 | 20 |
| 600 | 840 | 770 | 37 | 20 | 845 | 770 | 41 | 20 |



TS EN 1092 - 2 "n" Number of Holes / Delik Sayısı

SEAL SOLUTIONS

SALMASTRA ÇÖZÜMLERİ

| Packing Type / Salmastra Tipi | Packing Specifications / Salmastra Özellikleri | |
|----------------------------------|---|--|
| | Temperature / Sıcaklık | Pressure / Basınç |
| MG1 | t = -20 °C ... +85 °C t = +85 °C ... +100 °C (*) | p1 = 16 bar (230 PSI) p1 = 16 bar (230 PSI) (*) |
| H12N | t = +100 °C ... +140 °C | p1 = 25 bar (363 PSI) |
| M7N | t = -20 °C ... +220 °C | p1 = 25 bar (363 PSI) |
| Soft Packing / Yumuşak Salmastra | t = -20 °C ... +100 °C | p1 = 10 bar (145 PSI) |
| | t = -20 °C ... +140 °C (*) | p1 = 25 bar (230 PSI) (*) |
| CARTEX - DN | t = -20 °C ... +220 °C | p1 = 25 bar (363 PSI) |

(*) Optional

(*) Opsiyonel

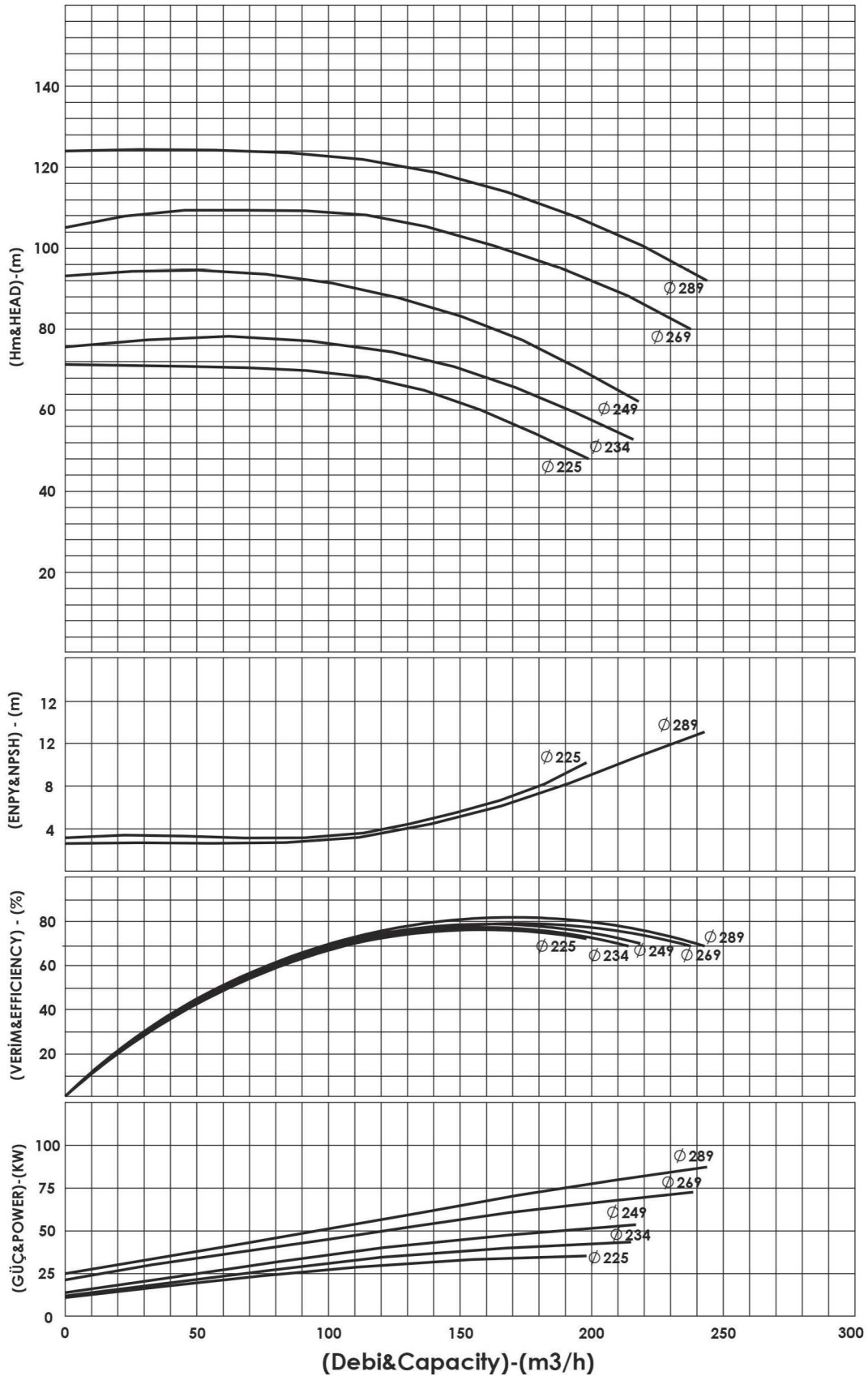
*Note: Above datas mentioned according to BURGMANN Brand.
Packing can be changed according to customer request.

*Not: BURGMANN marka mekanik salmastraya göre belirlenmiştir.
Müşteri isteğine göre salmastra marka değişikliği yapılabilir.

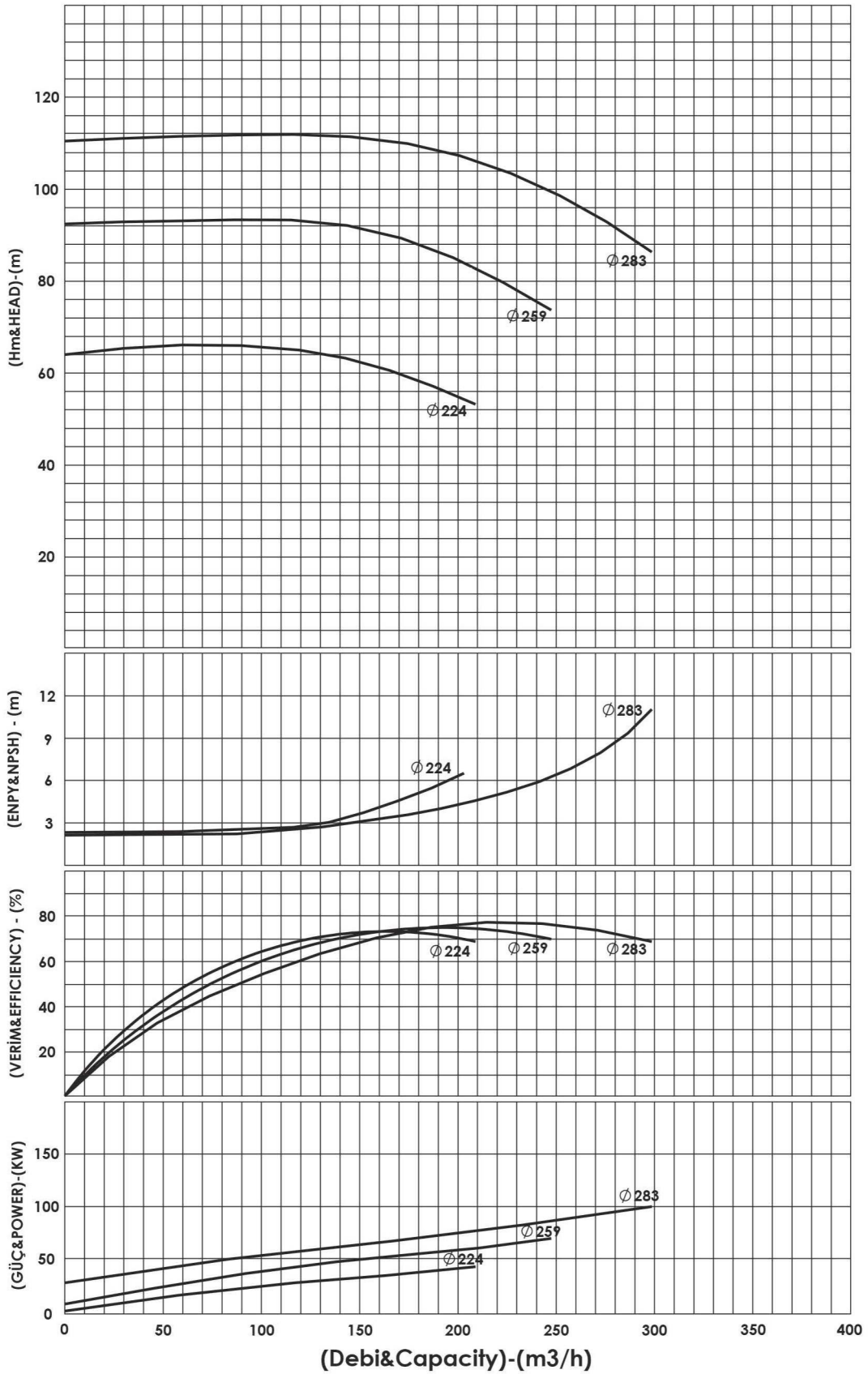
*Different seal application can be used according to liquid
specification.

*Akışkan cinsi ve çalışma şartlarına göre farklı salmastra seçenekleri
uygulanabilir.

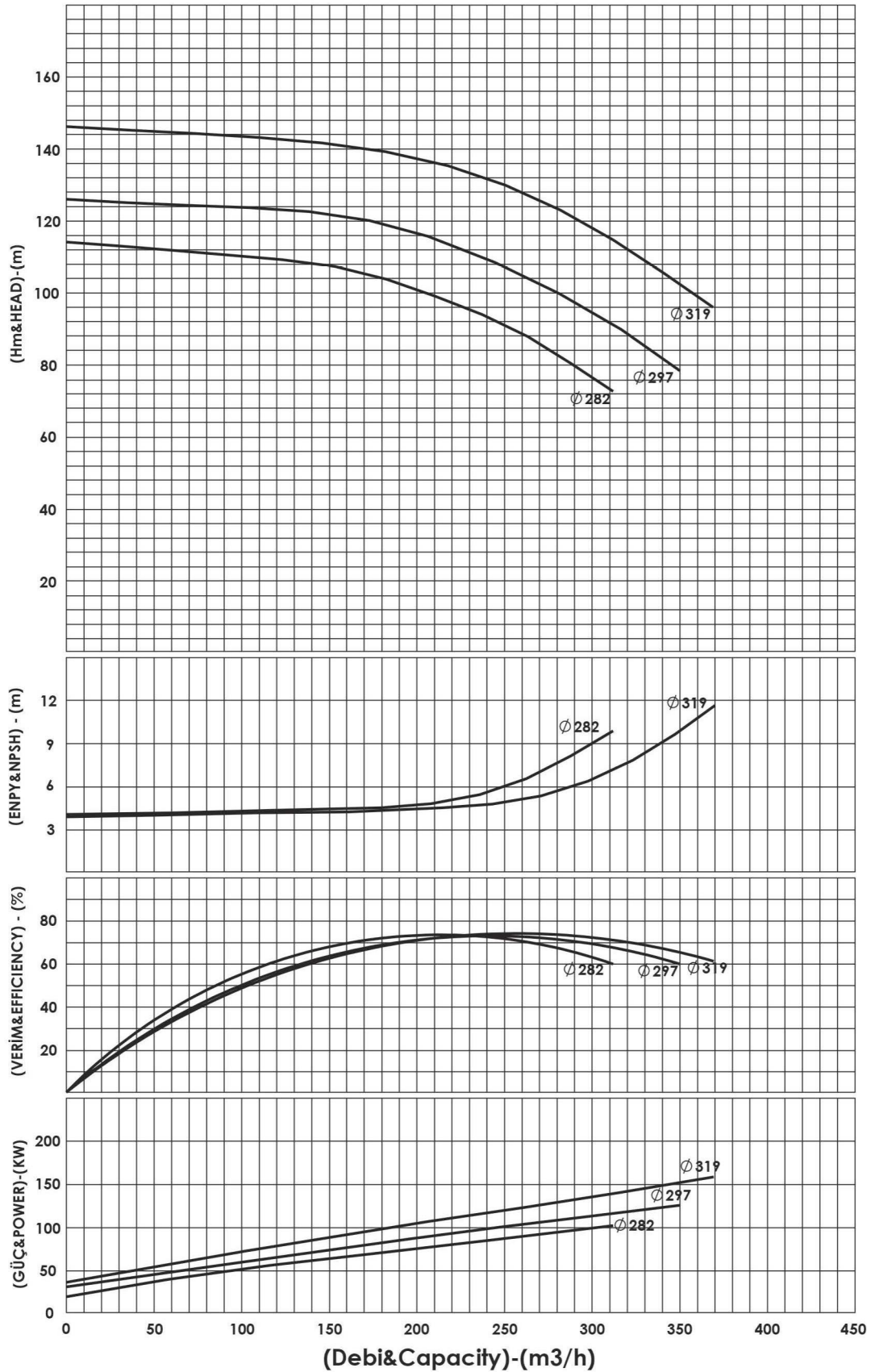
BSCE 65-250 (3000 D/D&RPM)



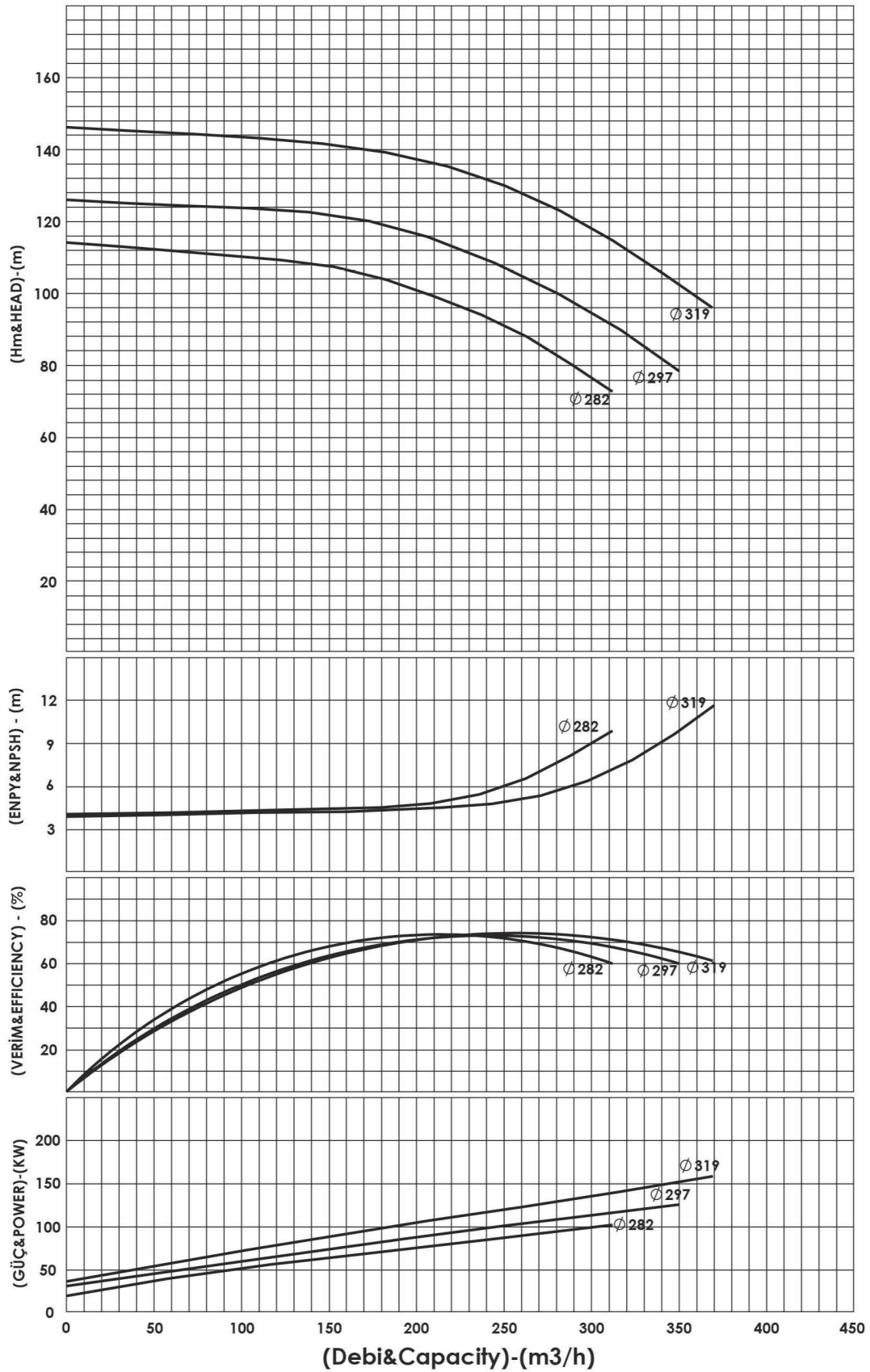
BSCE 80-250 (3000 D/D&RPM)



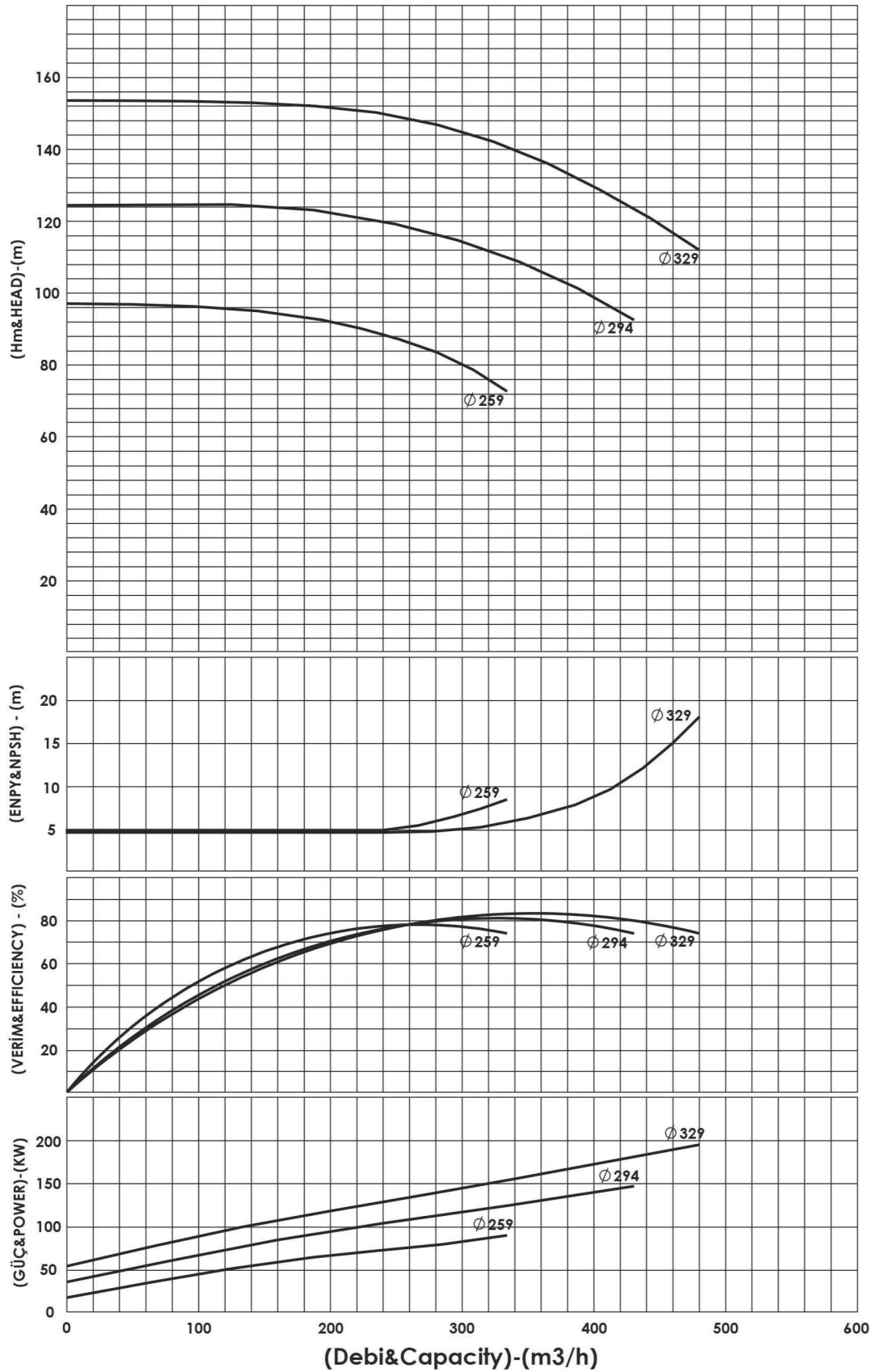
BSCE 80-315 (3000 D/D&RPM)



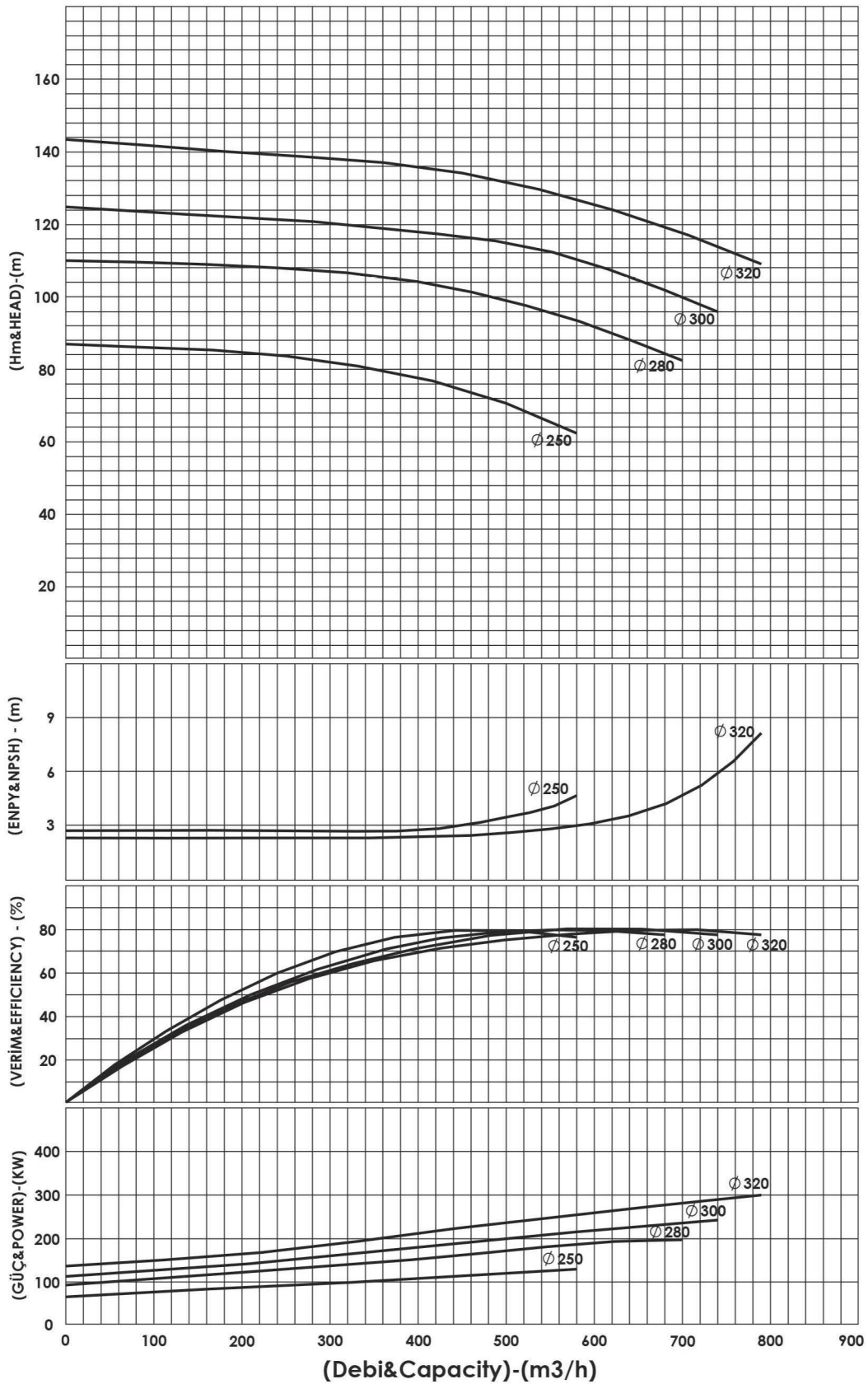
BSCE 100-250 (3000 D/D&RPM)



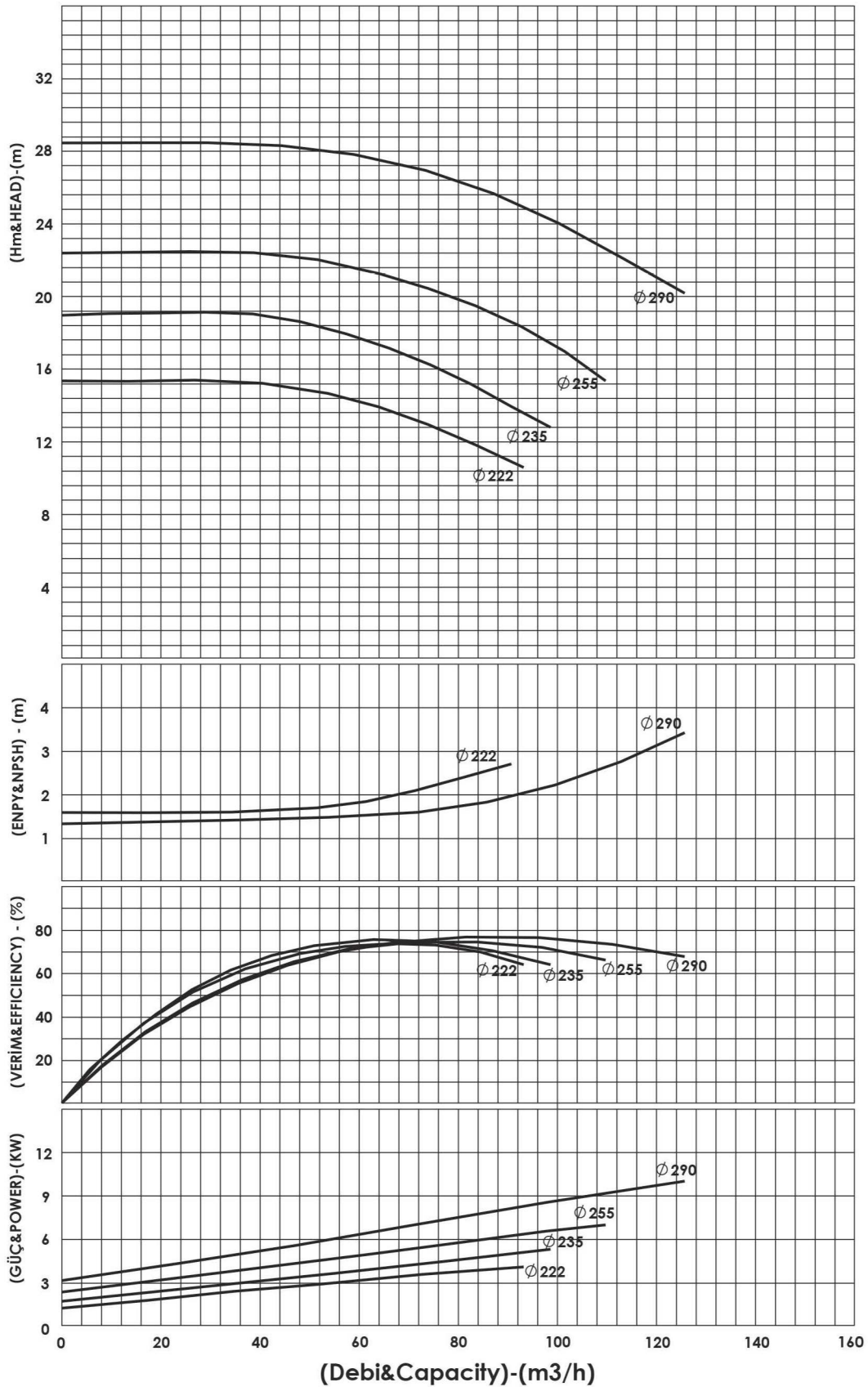
BSCE 100-315 (3000 D/D&RPM)



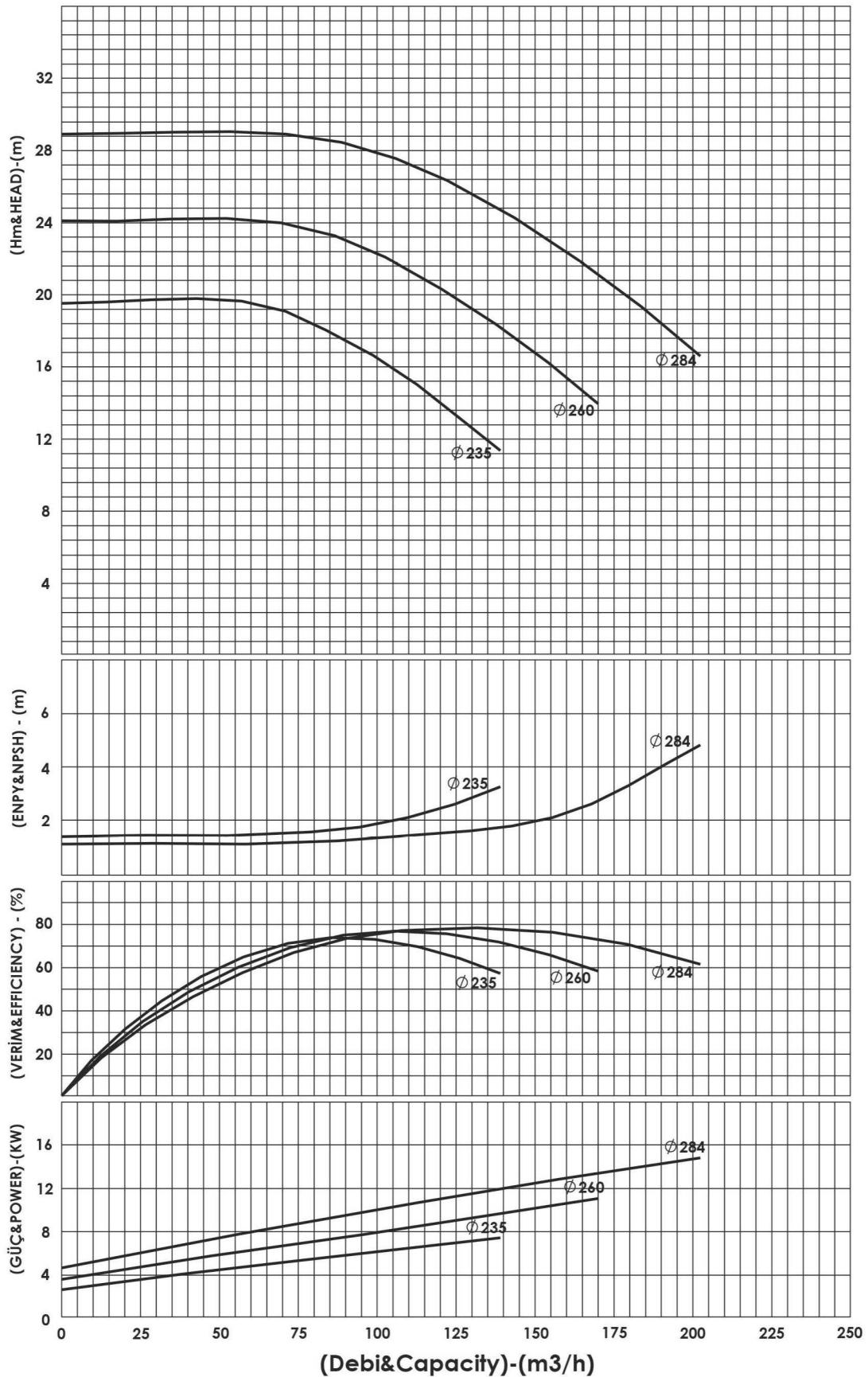
BSCE 125-315 (3000 D/D&RPM)



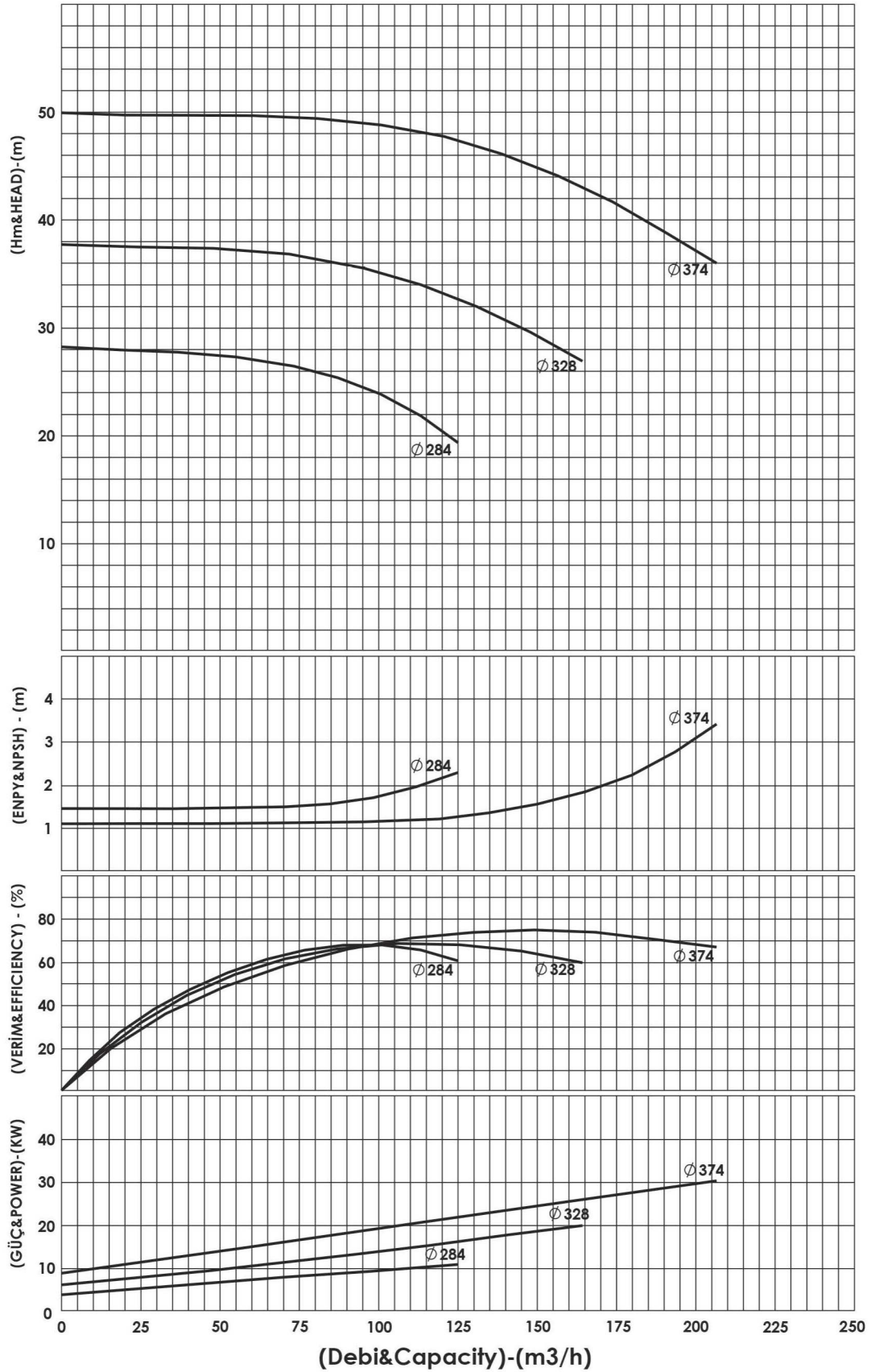
BSCE 65-250 (1500 D/D&RPM)



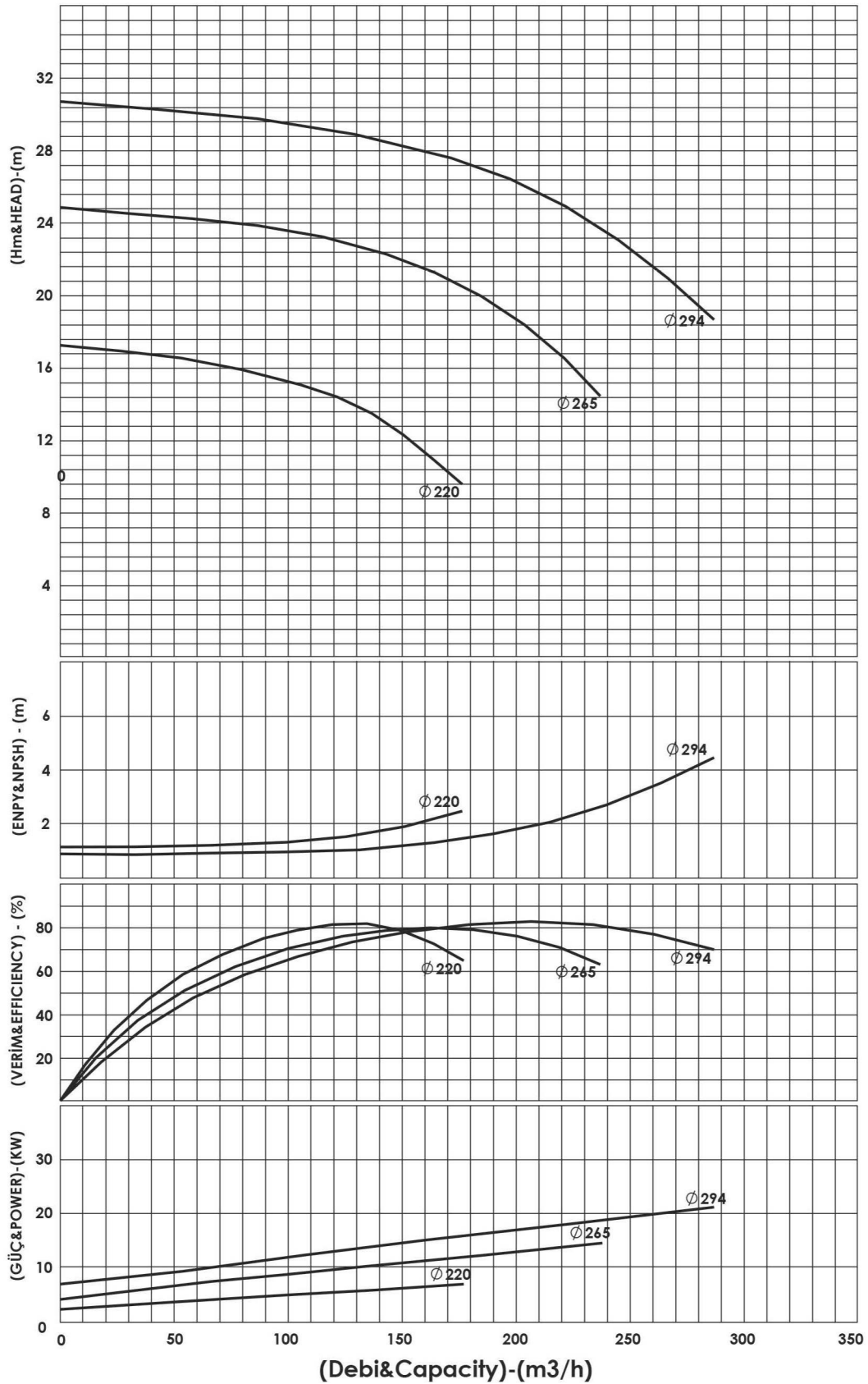
BSCE 80-250 (1500 D/D&RPM)



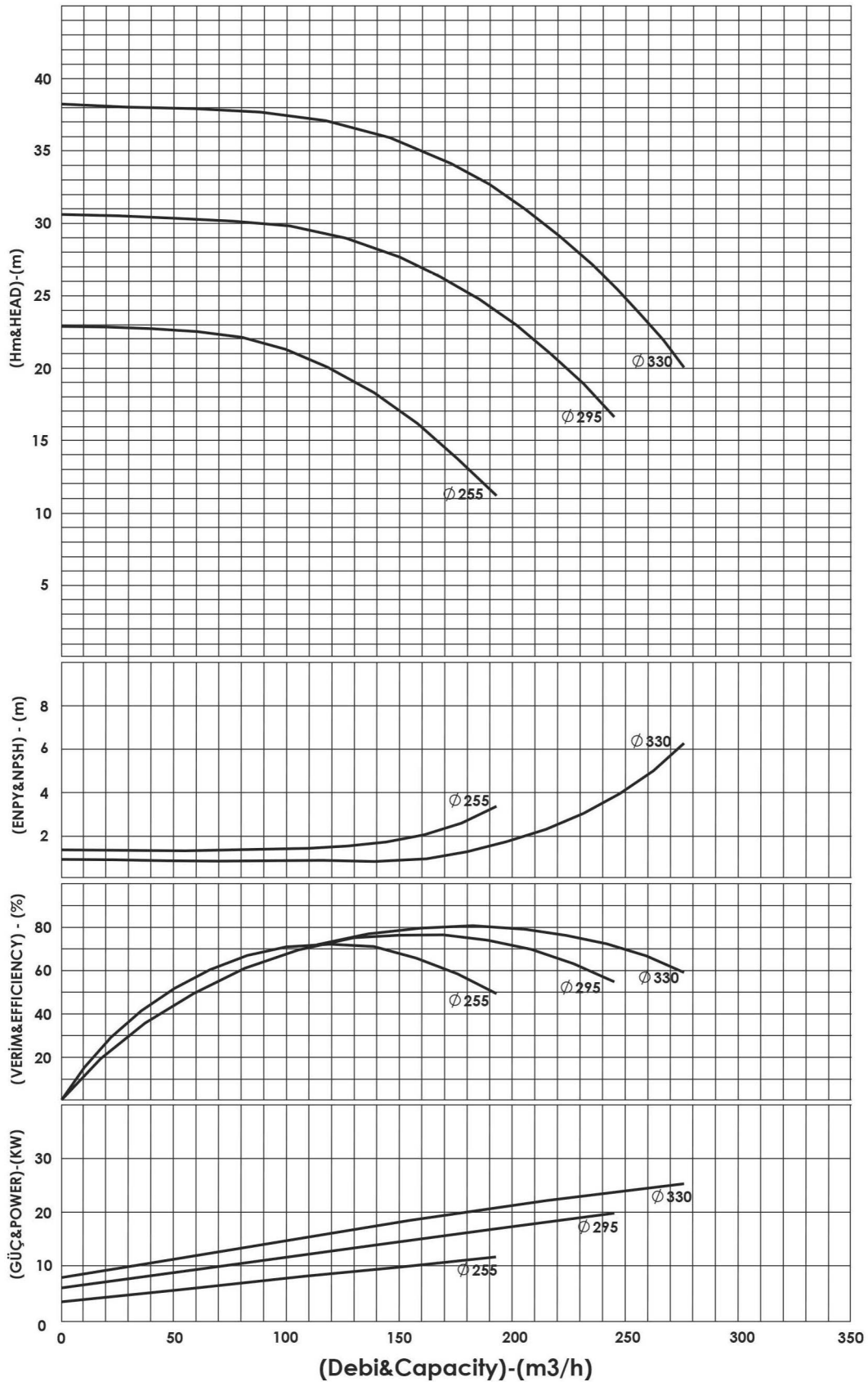
BSCE 80-315 (1500 D/D&RPM)



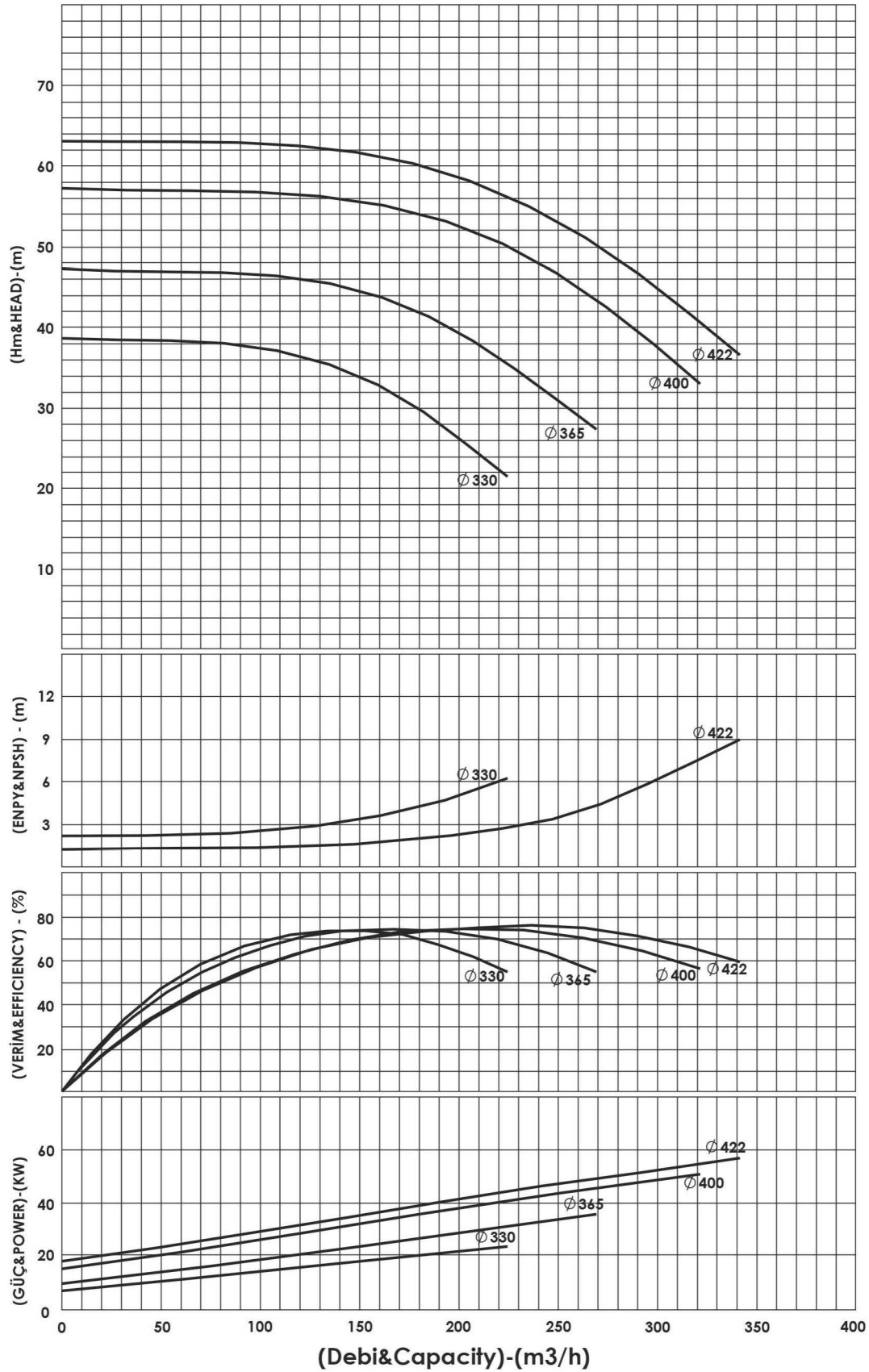
BSCE 100-250 (1500 D/D&RPM)



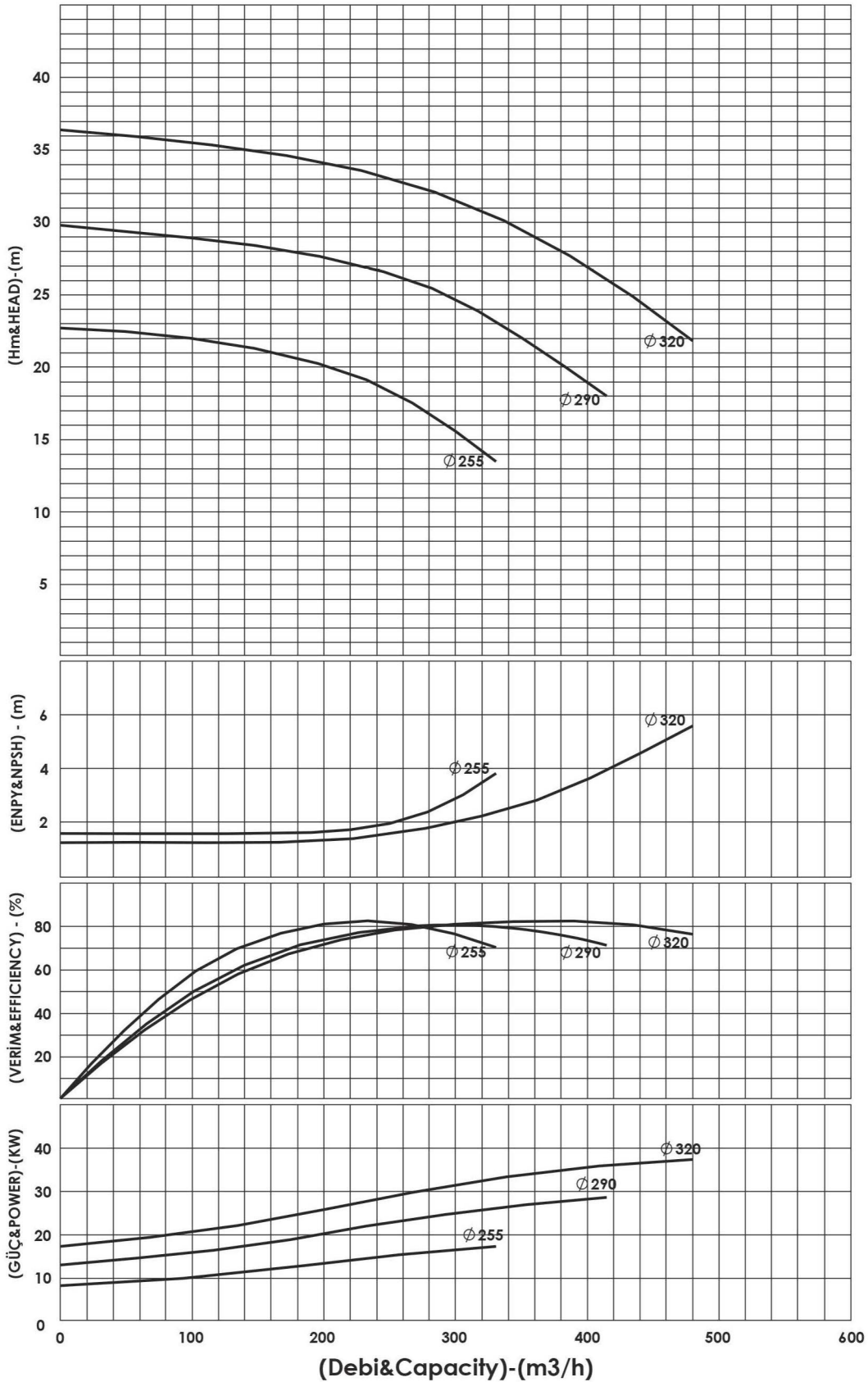
BSCE 100-315 (1500 D/D&RPM)



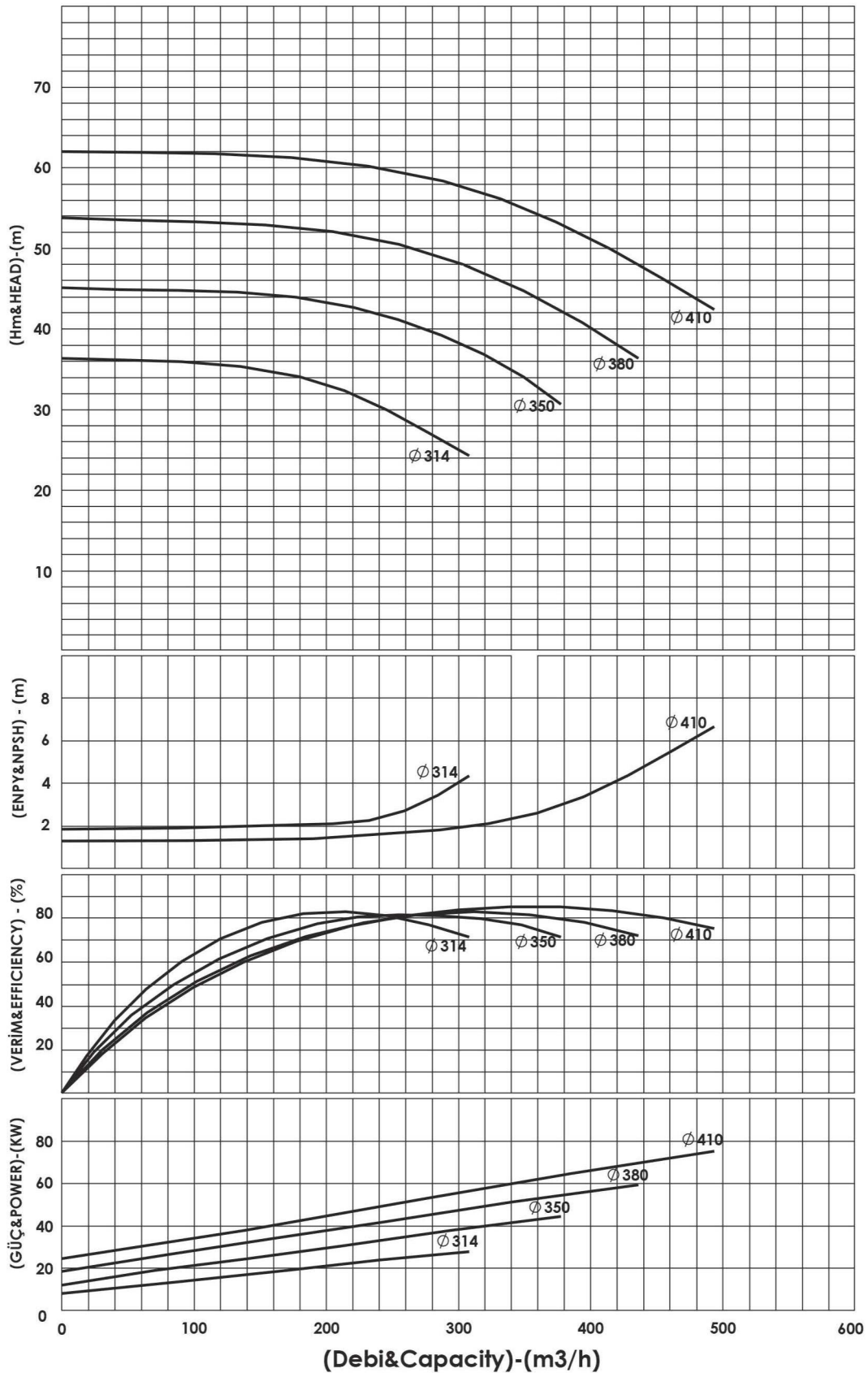
BSCE 100-400 (1500 D/D&RPM)



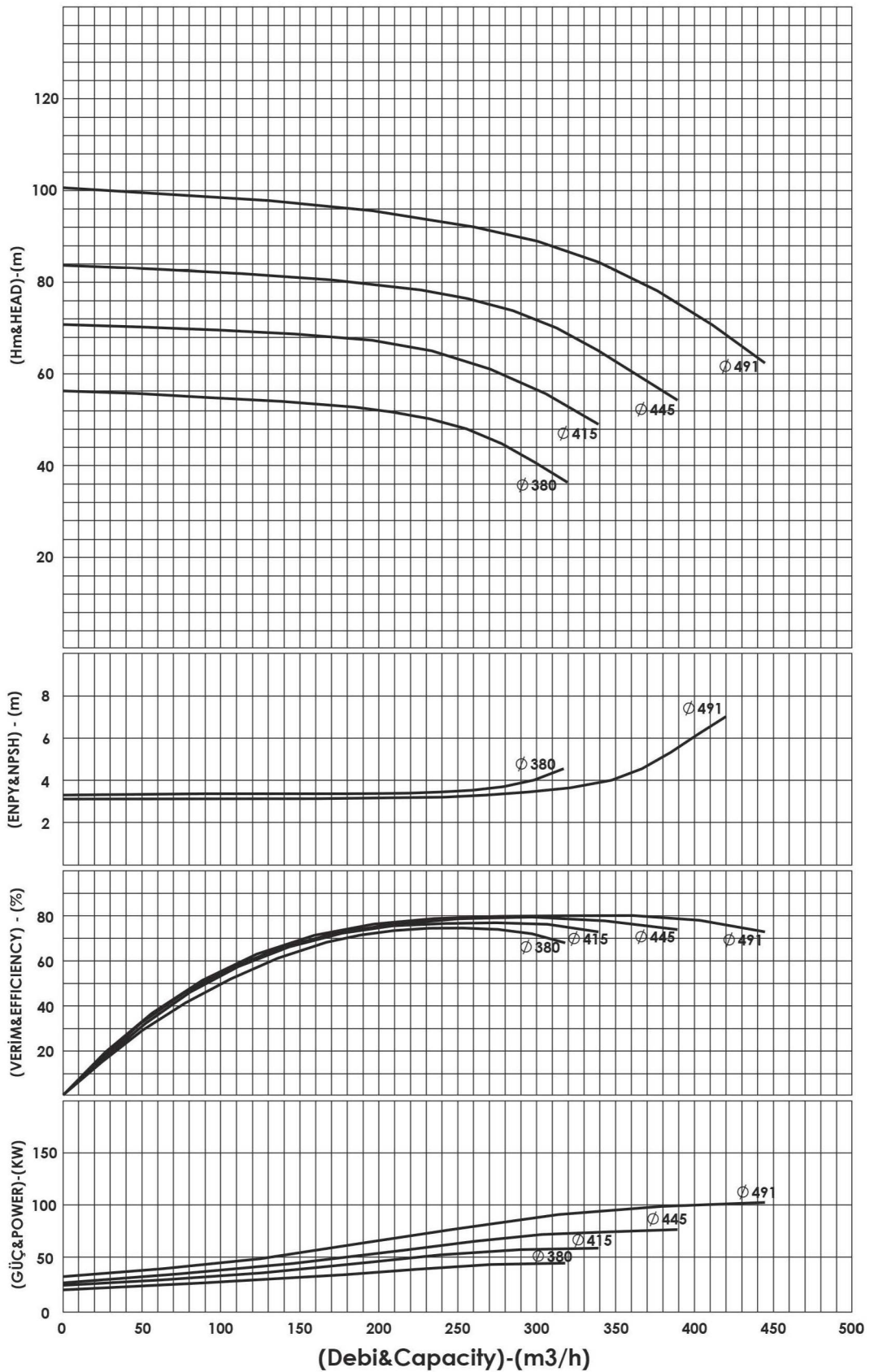
BSCE 125-315 (1500 D/D&RPM)



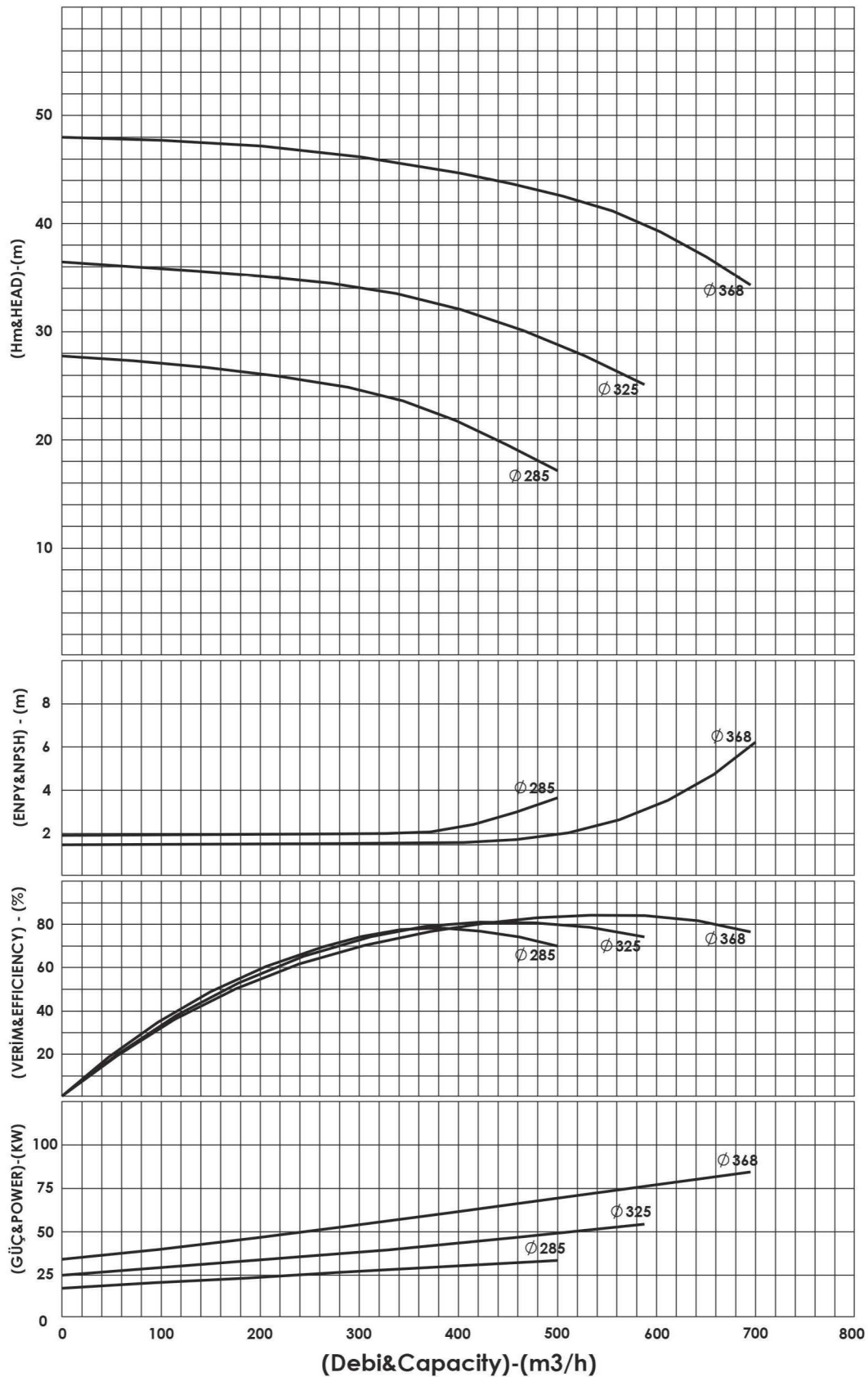
BSCE 125-350 (1500 D/D&RPM)



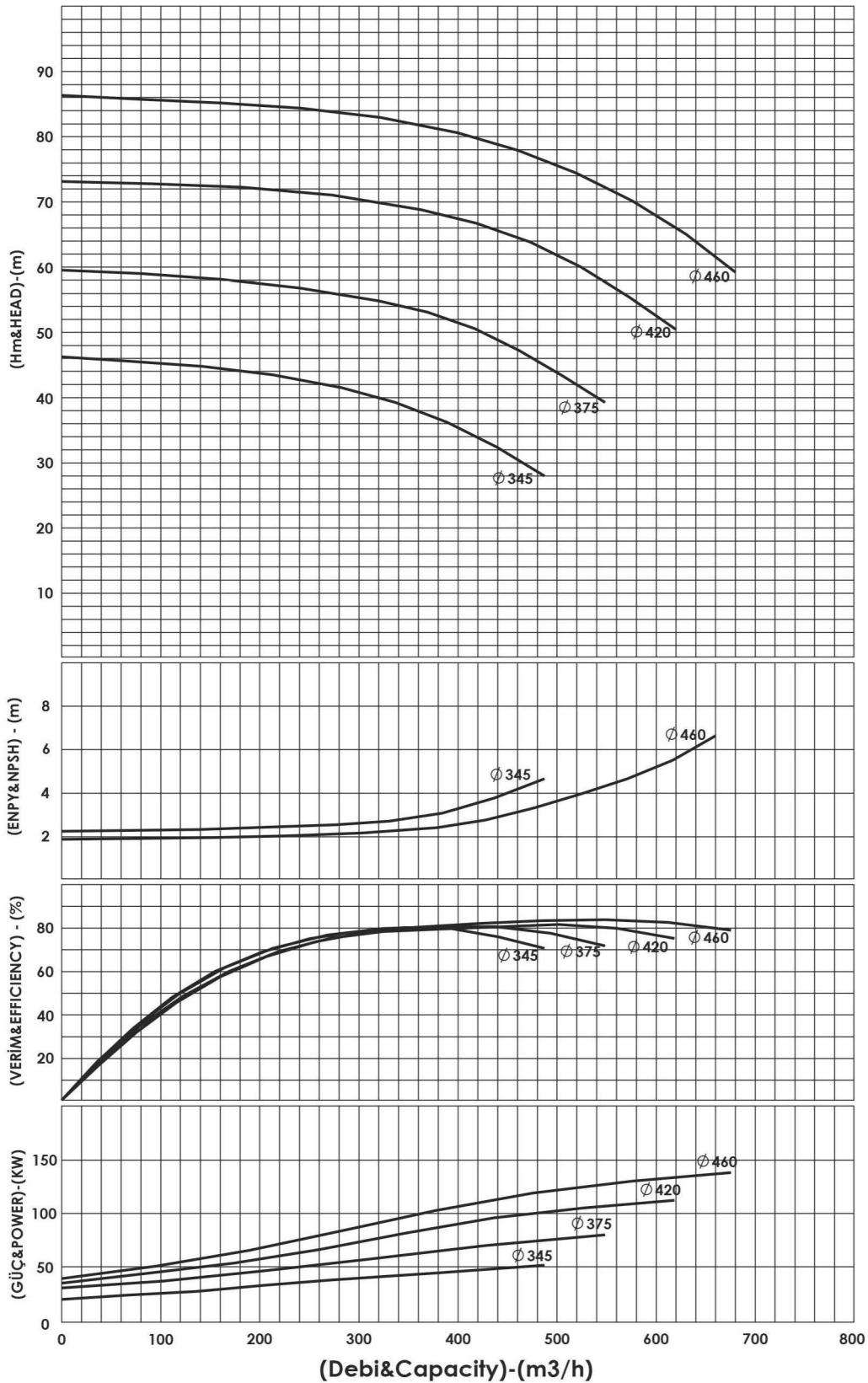
BSCE 125-480 (1500 D/D&RPM)



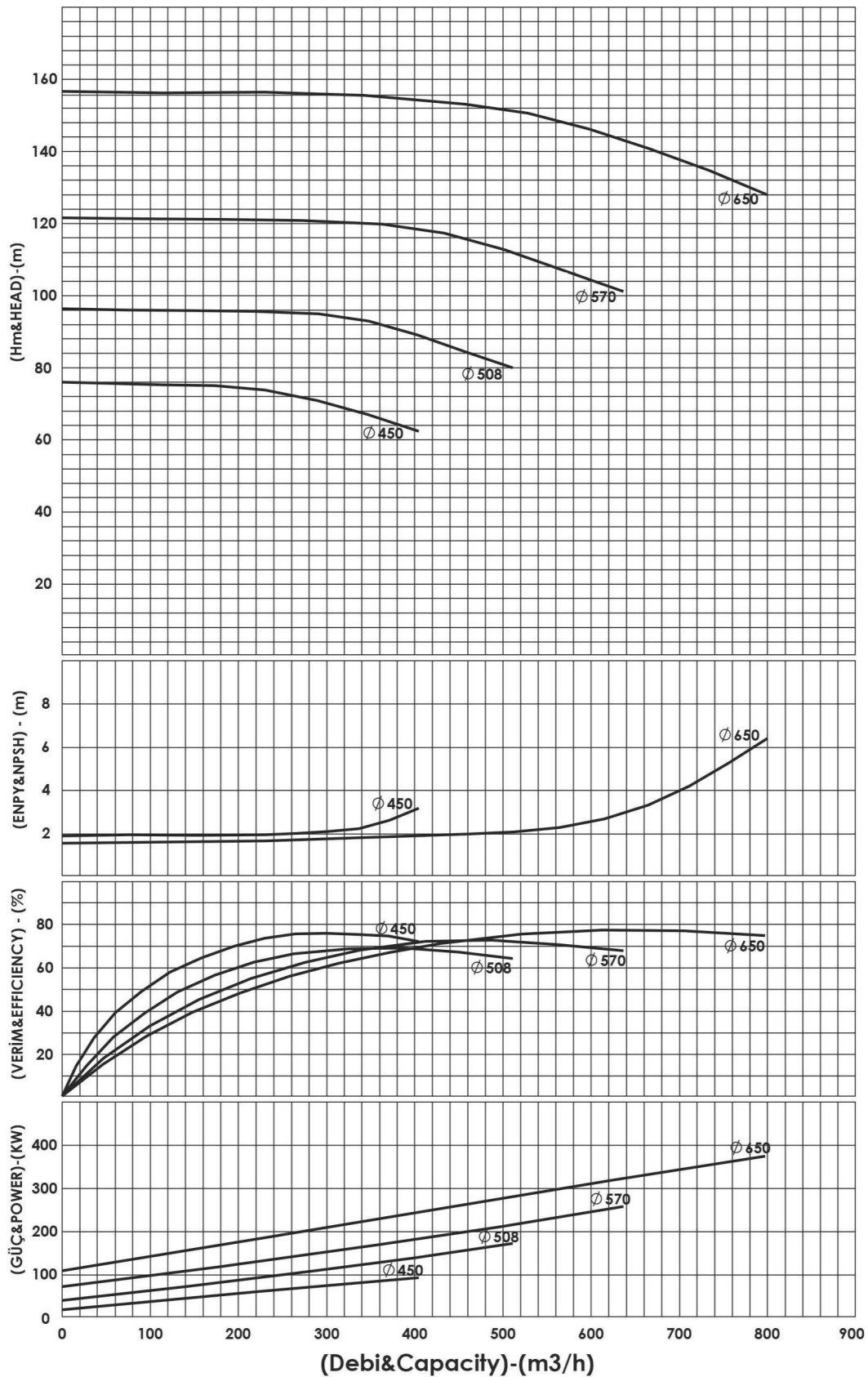
BSCE 150-315 (1500 D/D&RPM)



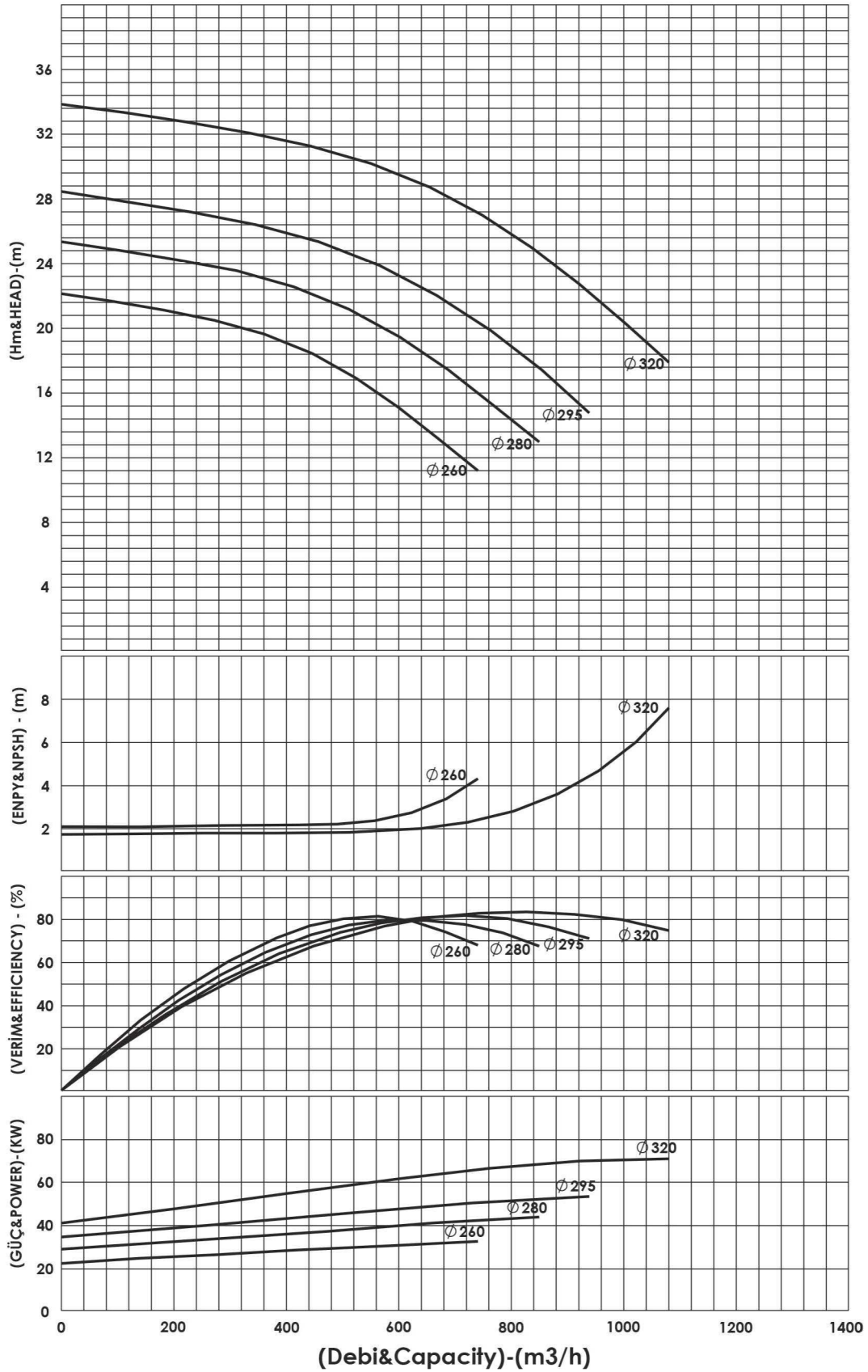
BSCE 150-460 (1500 D/D&RPM)



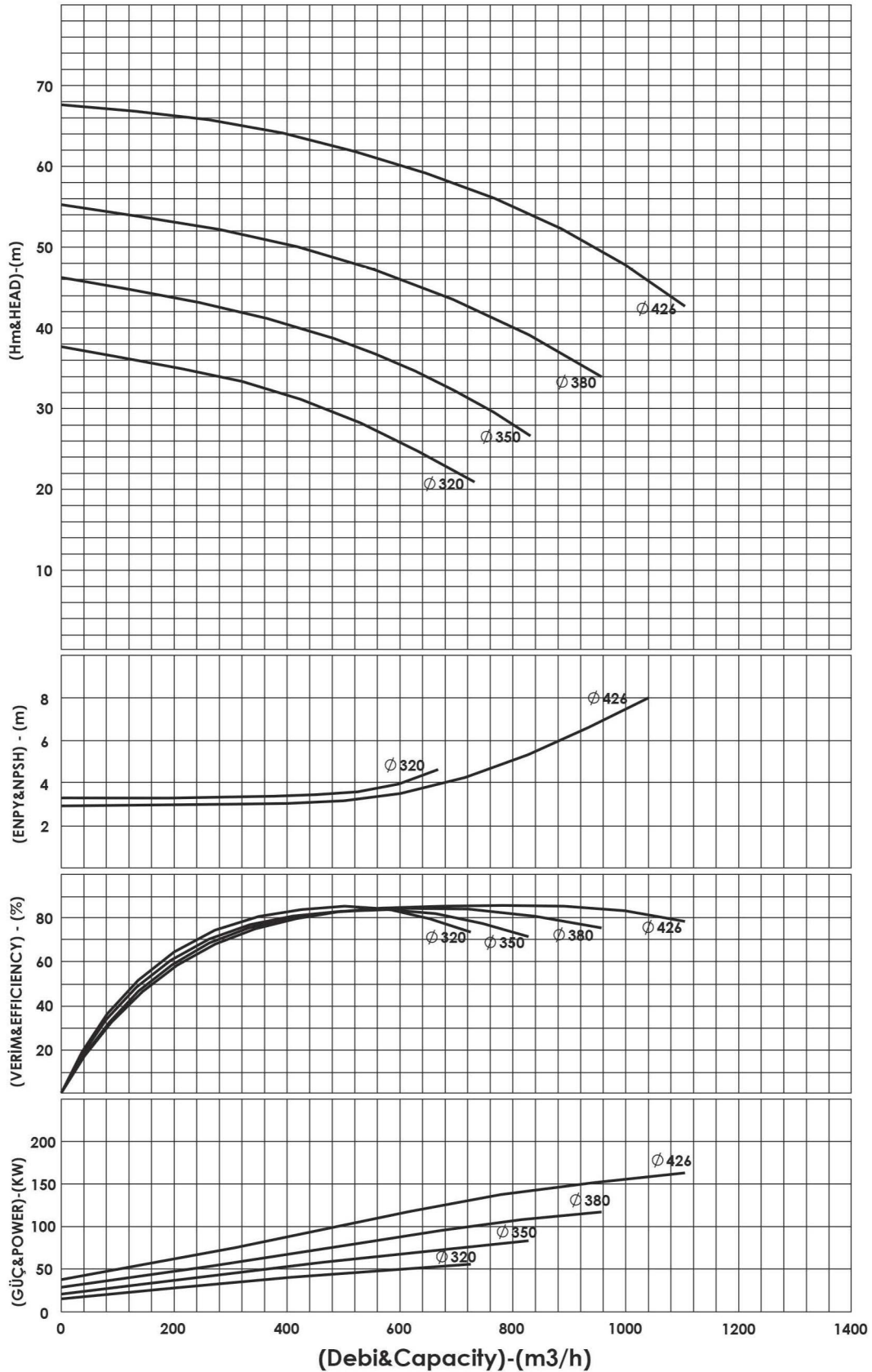
BSCE 150-600 (1500 D/D&RPM)



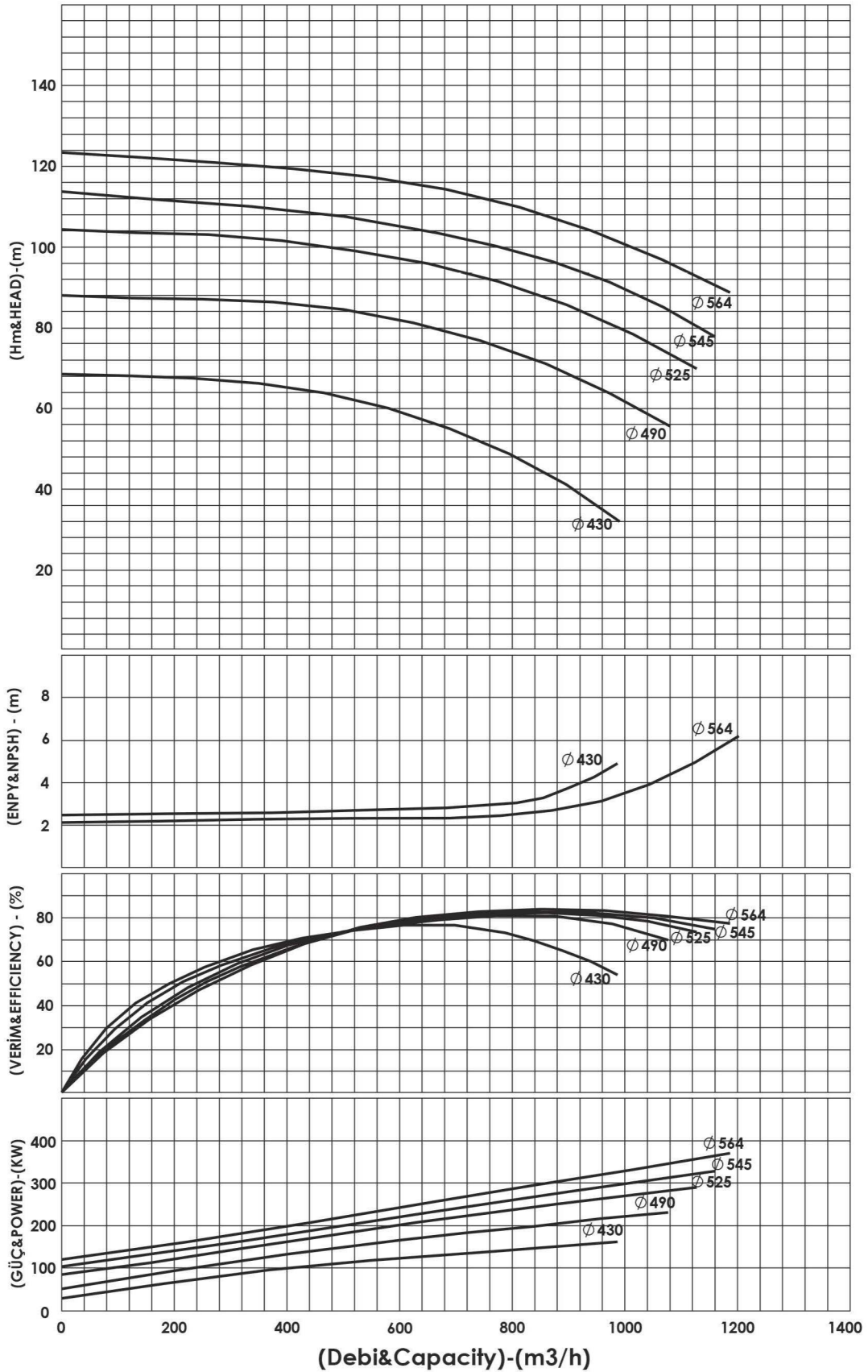
BSCE 200-315 (1500 D/D&RPM)



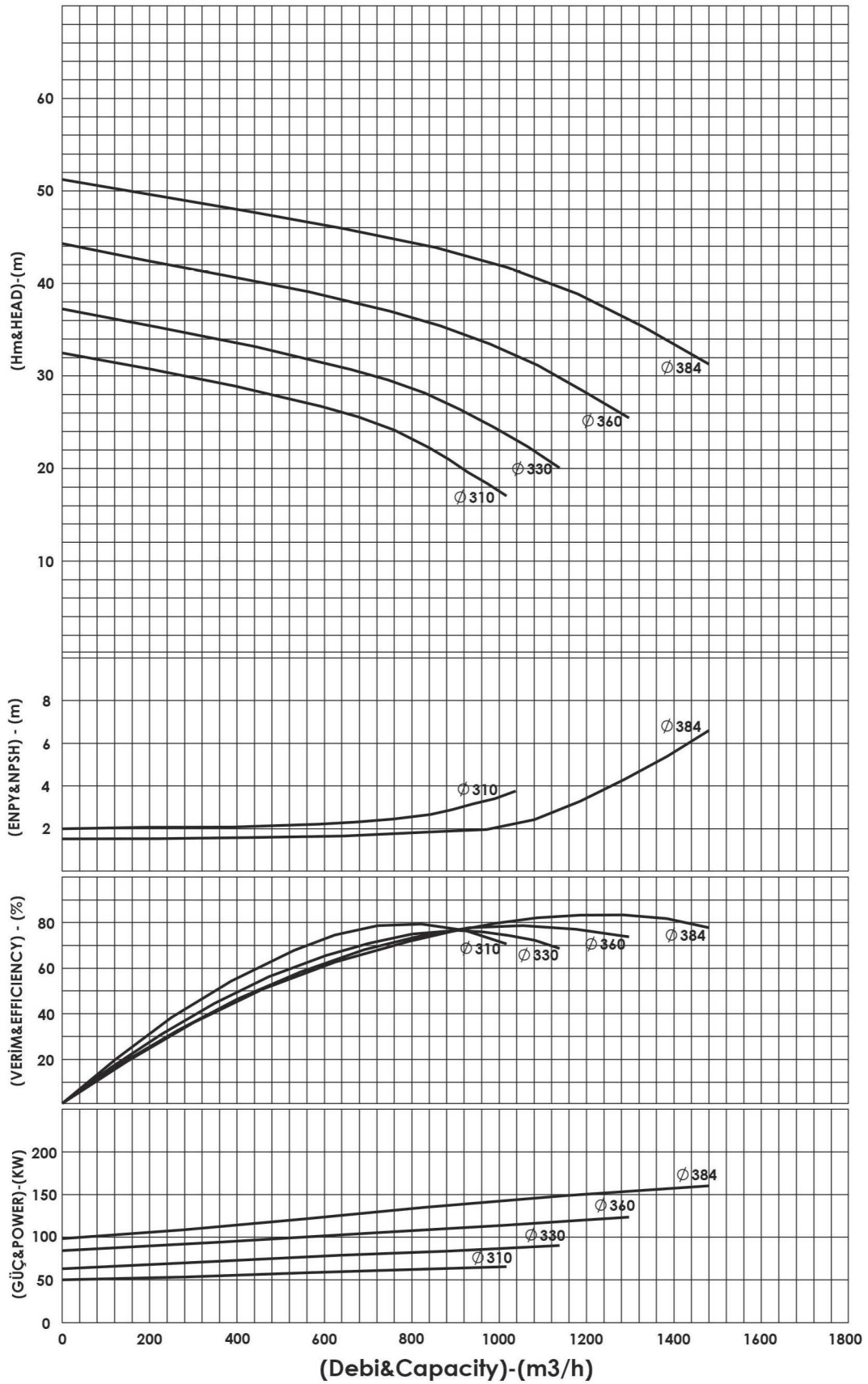
BSCE 200-430 (1500 D/D&RPM)



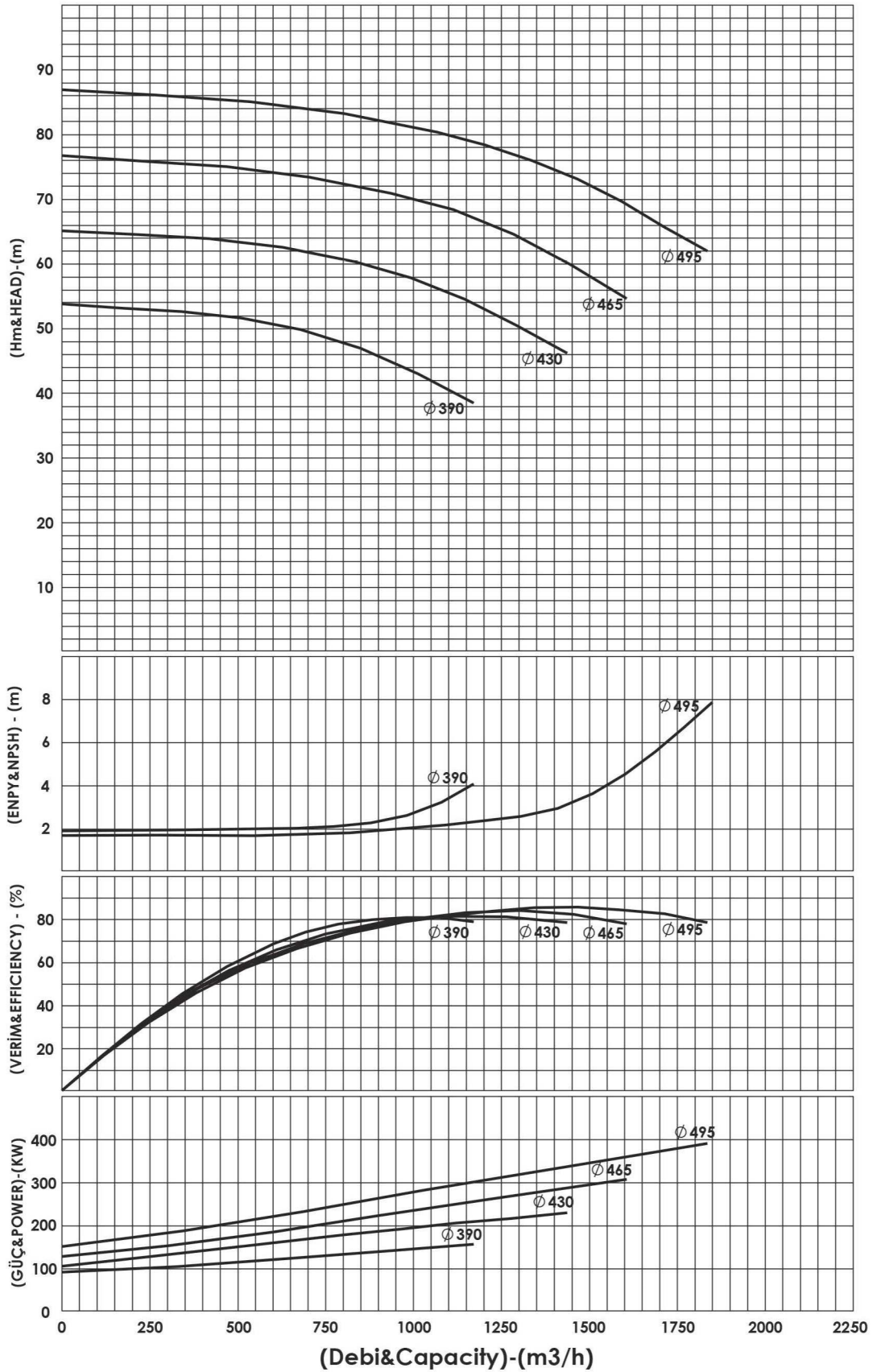
BSCE 200-500 (1500 D/D&RPM)



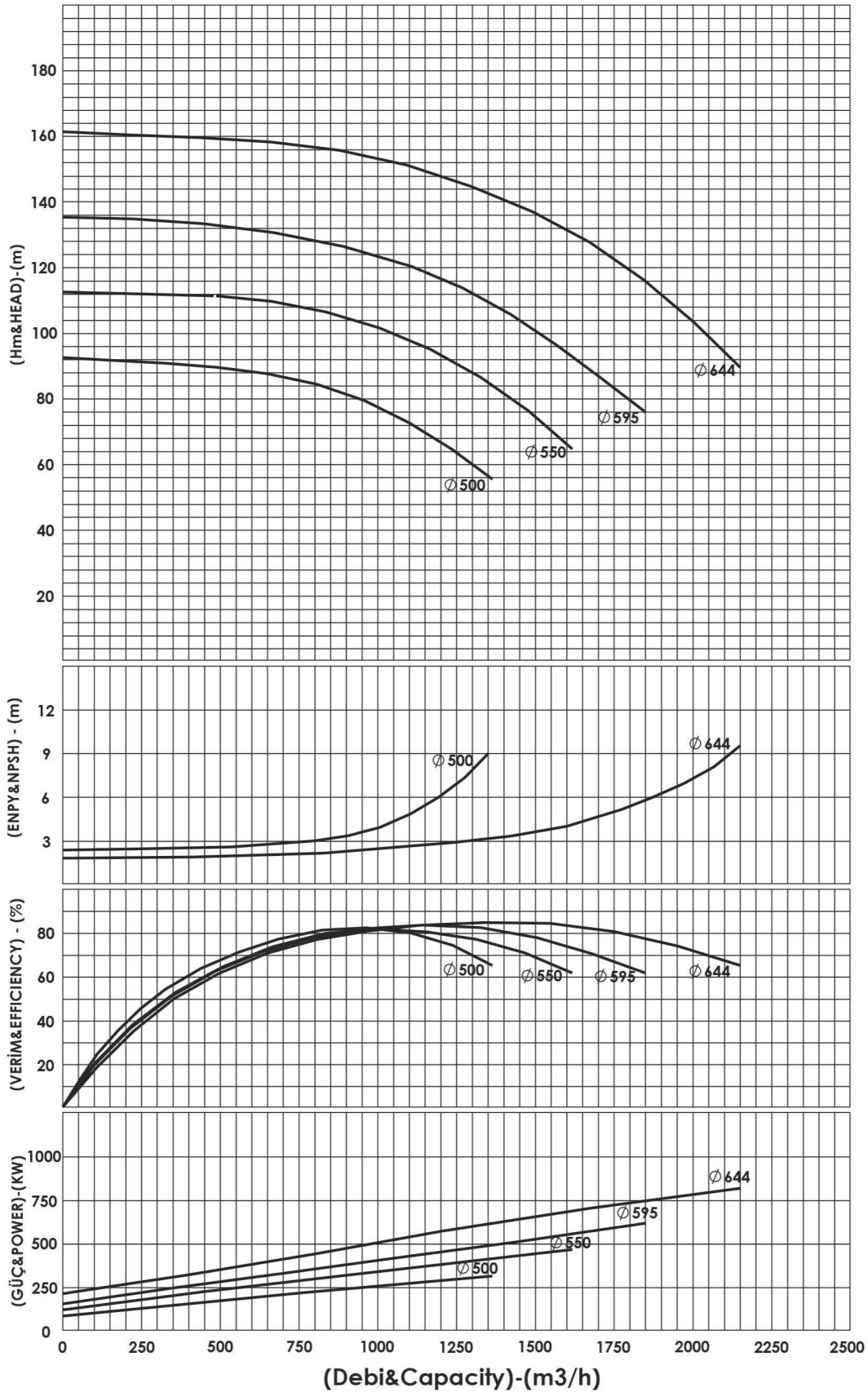
BSCE 250-350 (1500 D/D&RPM)



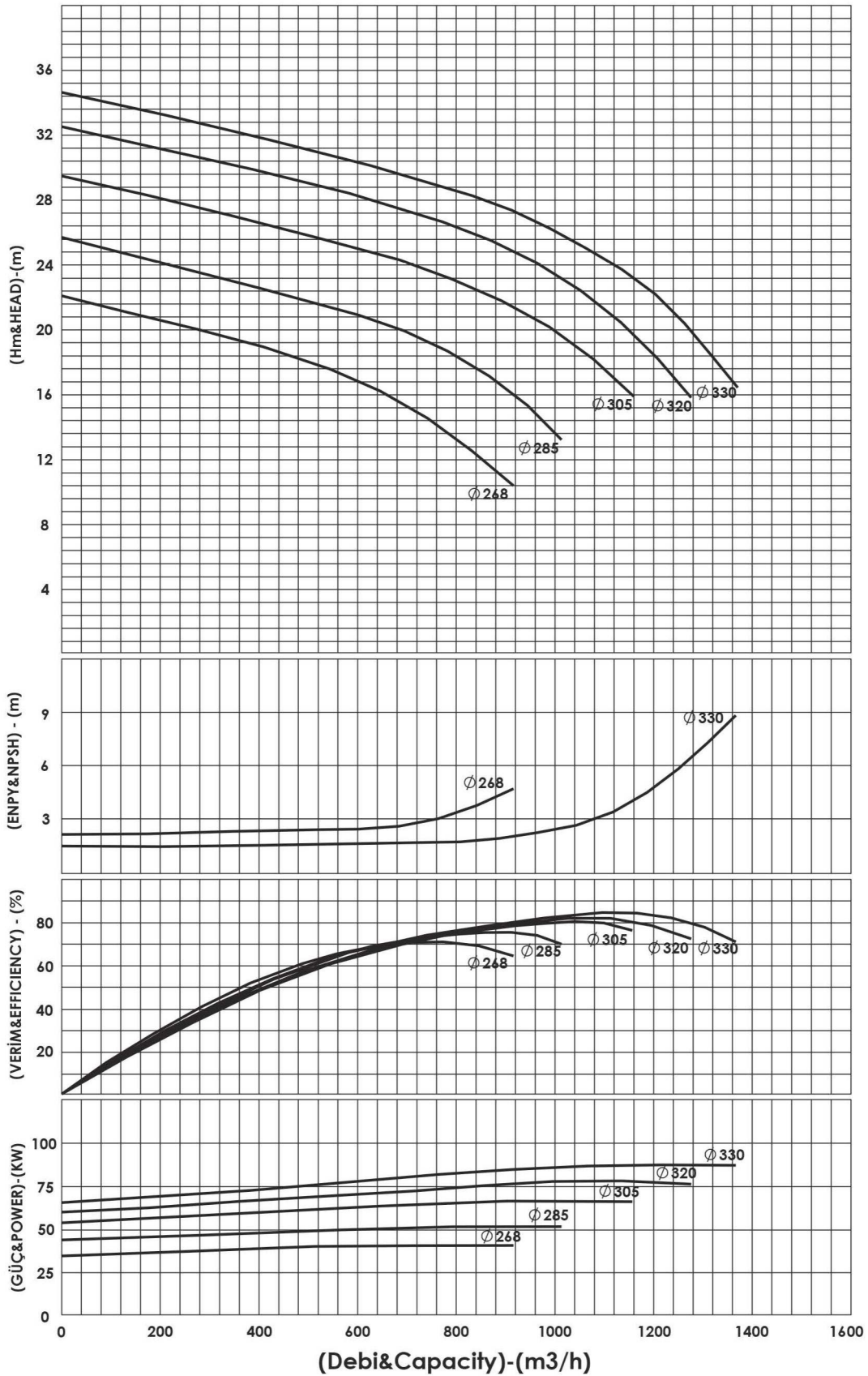
BSCE 250-450 (1500 D/D&RPM)



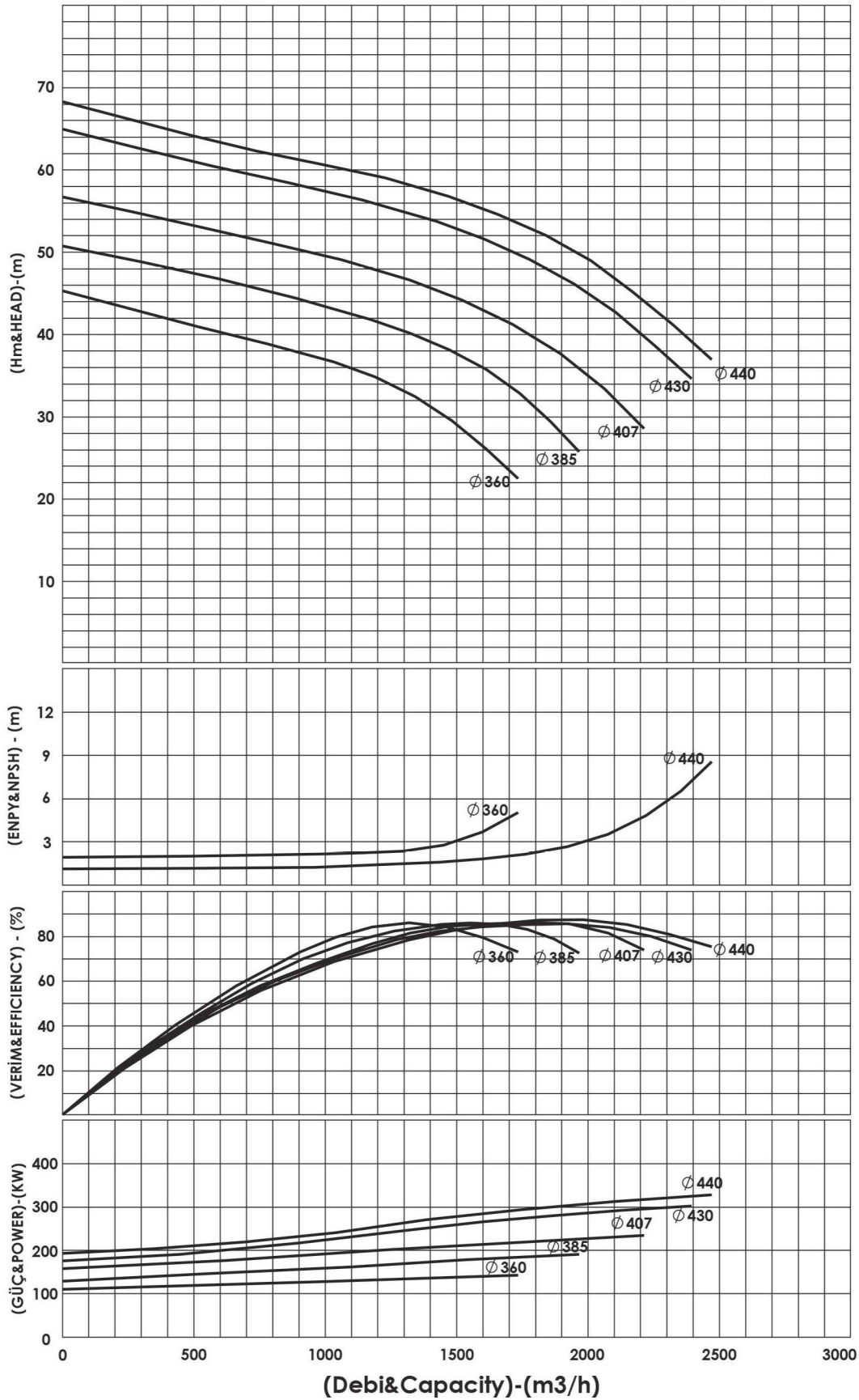
BSCE 250-600 (1500 D/D&RPM)



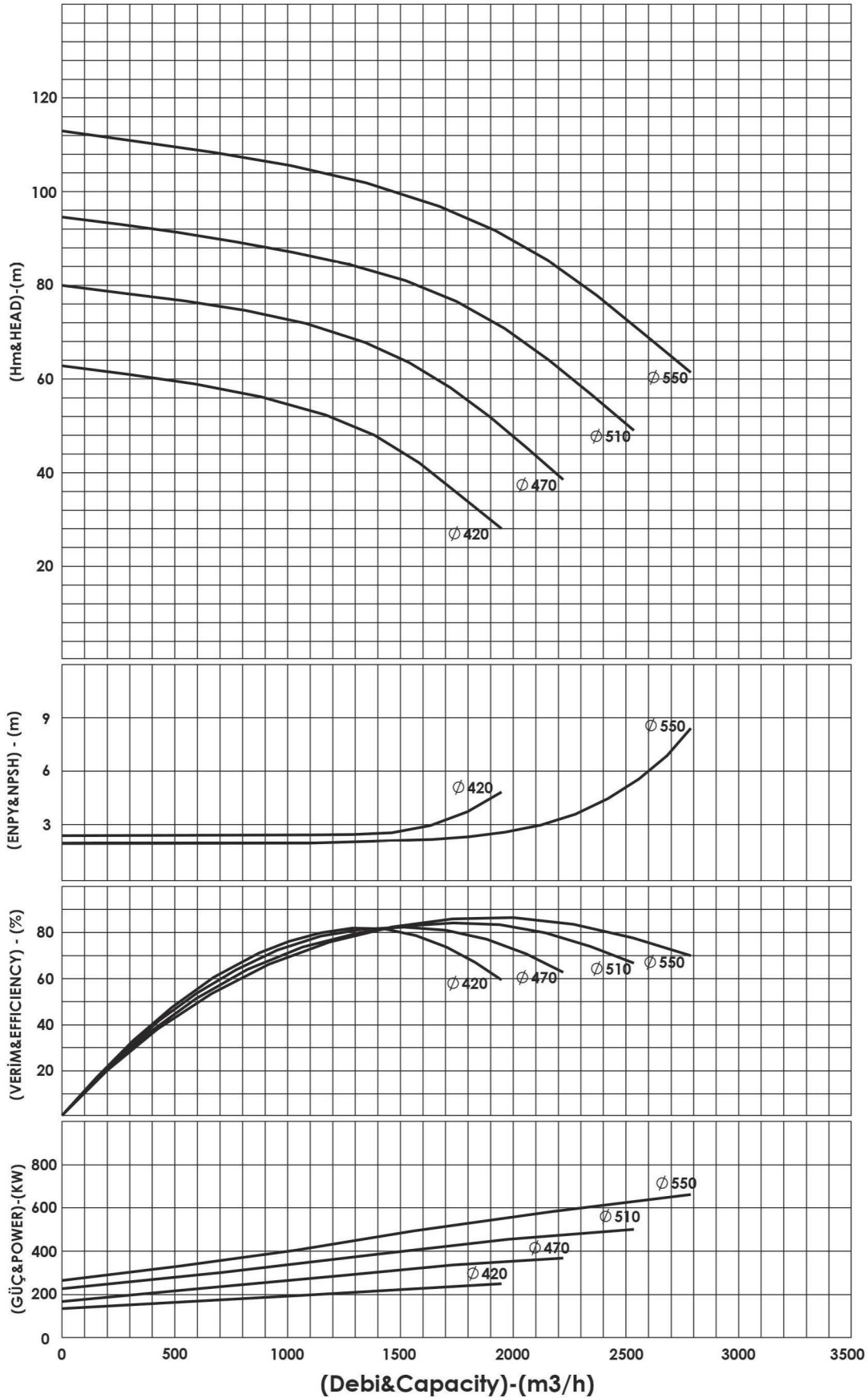
BSCE 300-315 (1500 D/D&RPM)



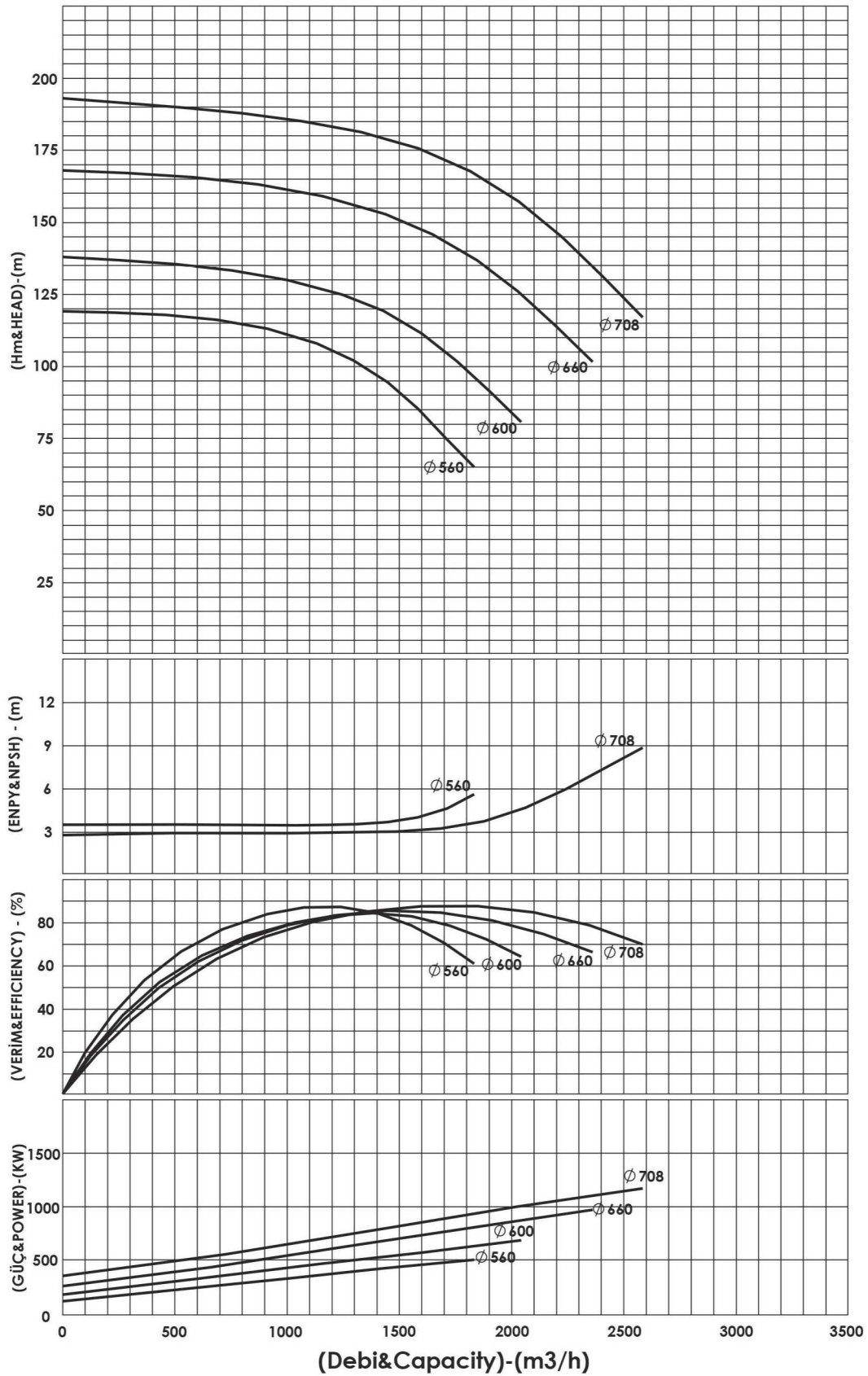
BSCE 300-400 (1500 D/D&RPM)



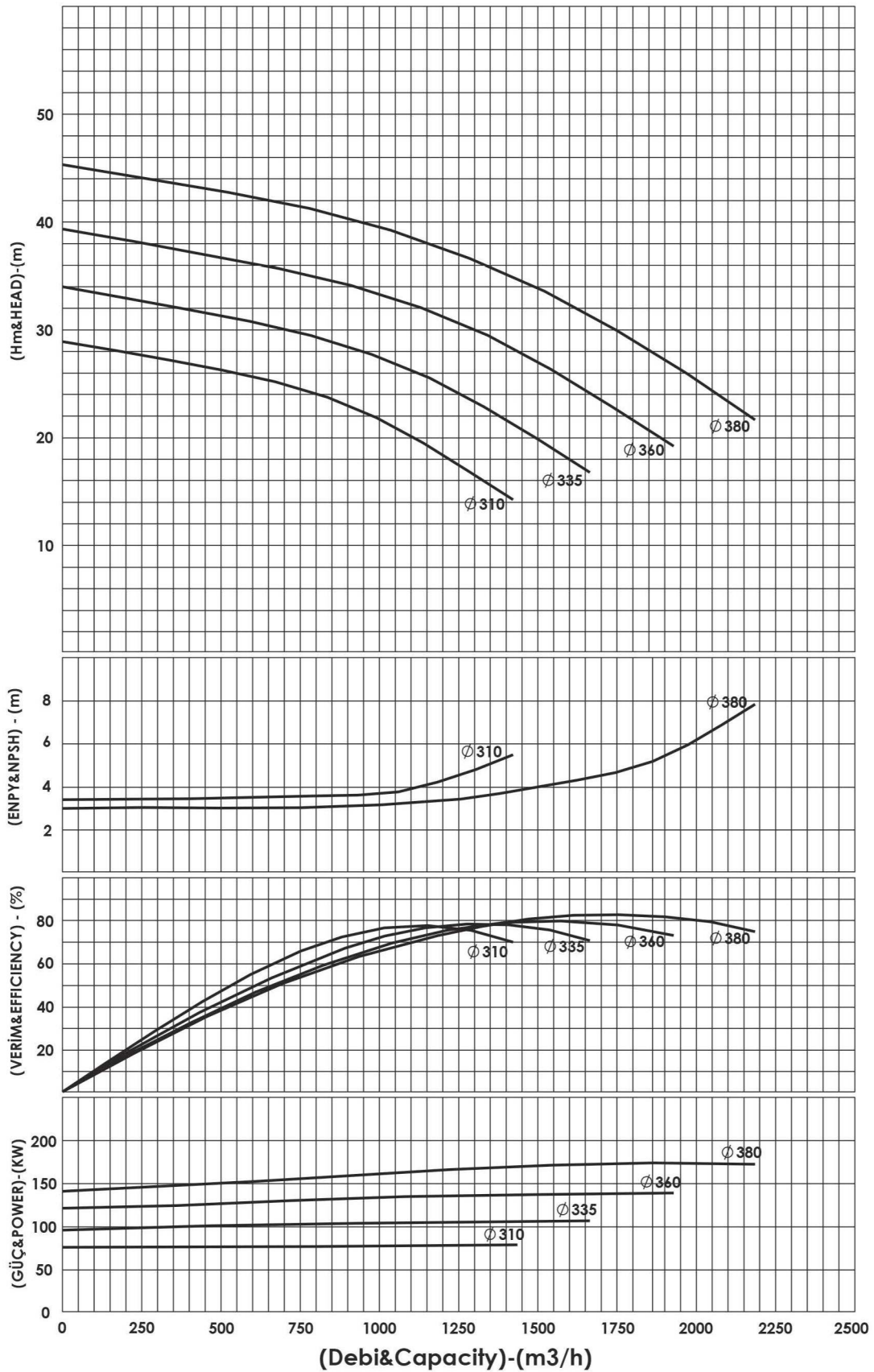
BSCE 300-500 (1500 D/D&RPM)



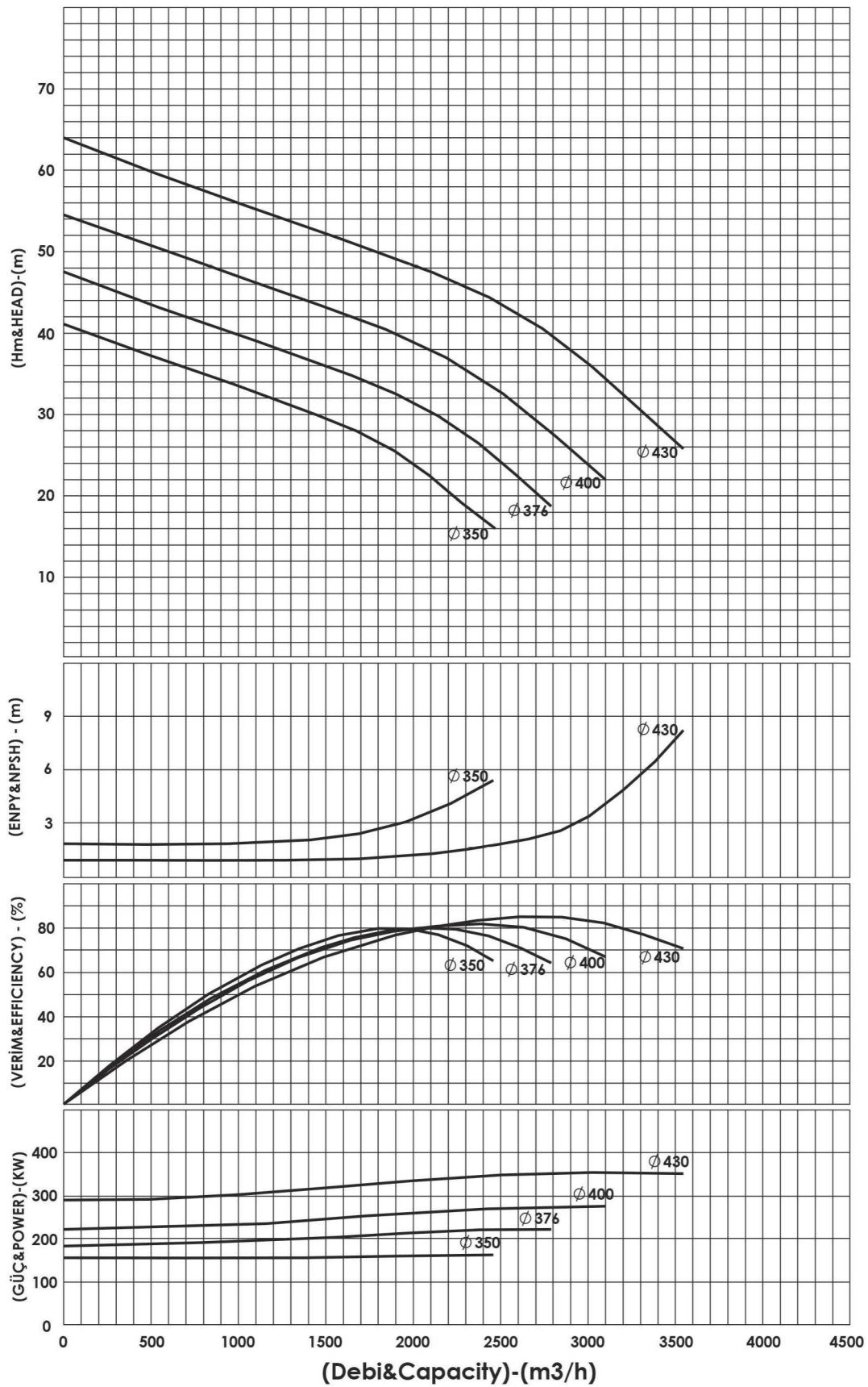
BSCE 300-700 (1500 D/D&RPM)



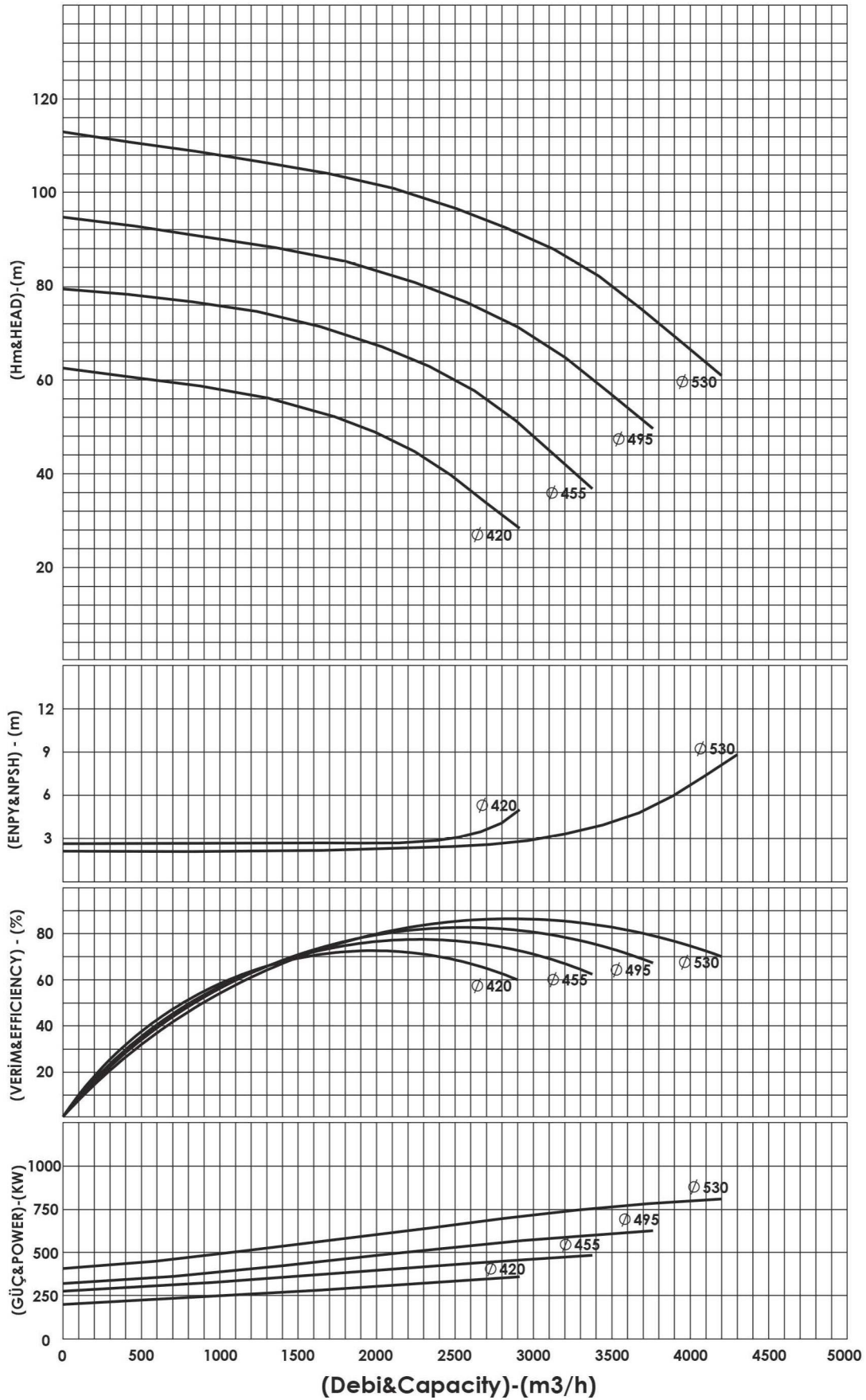
BSCE 350-350 (1500 D/D&RPM)



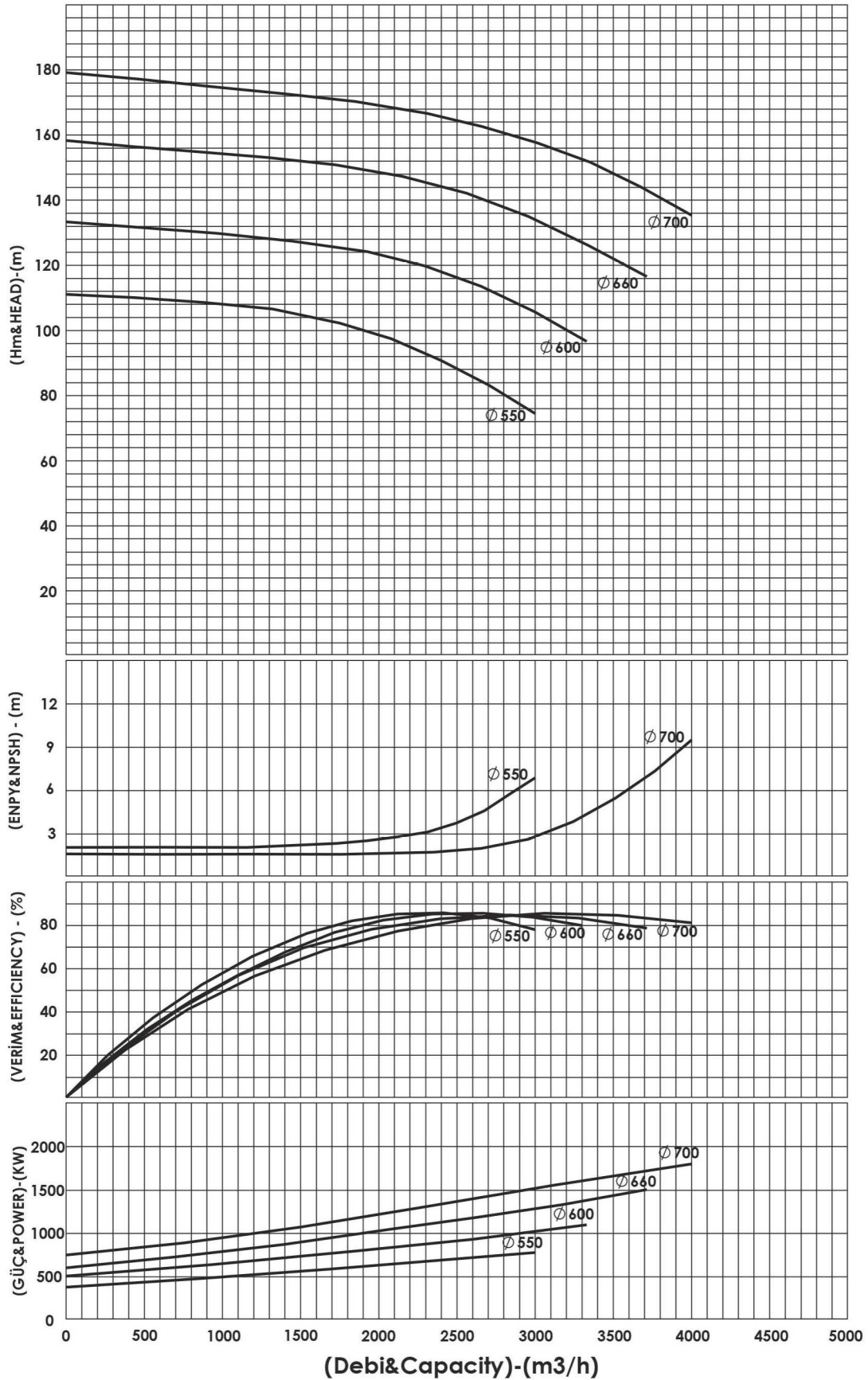
BSCE 350-400 (1500 D/D&RPM)



BSCE 350-500 (1500 D/D&RPM)



BSCE 350-700 (1500 D/D&RPM)



Fluid Solutions

BTS
ENGINEERING

<https://prom-nasos.pro>

<https://bts.net.ua>

<https://prom-nasos.com.ua>

+38 095 656-37-57

+38 067 360-71-01

+38 063 362-12-31

info@prom-nasos.pro