

Инструкция по монтажу и эксплуатации



BT PH-RX-CL/M



ИНСТРУКЦИЯ-ПАСПОРТ ПО УСТАНОВКЕ И ОБСЛУЖИВАНИЮ ДОЗИРУЮЩЕГО НАСОСА СЕРИИ ВТ - ВТВ рН - RX - CL/M

1.0 – СОВЕТЫ И ПРЕДУПРЕЖДЕНИЯ	3
1.1 – Предупреждения	3
1.2 – Доставка и транспортировка насоса	3
1.3 – Правильное использование	3
1.4 – Риски	4
1.5 – Дозировани токсичных и/или вредных жидкостей	4
1.6 – Установка и демонтаж насоса	5
2.0. Серия дозирующих насосов ВТВ МА/AD	5
2.1. – Принцип работы	5
2.2. – Технические характеристики	6
2.3. – Материалы, контактирующие с жидкостью	6
3.0. Установка	7
3.1. – Схема подключения клапана впрыска	10
4.0. Обслуживание	10
5.0. Дозирование серной кислоты (максимум 50%)	11
6.0. Инструкция по дозирующему насосу	12
6.1. – Кнопки управления насосом	12
6.2. – Обычный вариант установки	13
6.3. – Аксессуары	13
6.4. – Датчик уровня	13
7.0. Электрические подключения и функции выходных коннекторов	14
8.0. Описание дисплея	15
8.1. Параметры и функциональные настройки	16
8.2. Основные показатели	17
9.0. Программирование насоса	17
9.1. – Настройка насоса	17
9.1.1. Выбор типа измерения	18
9.1.2. Пароль	19
9.1.3. Выбор входного уровня/потока	19
9.1.4. Выбор температуры между С° и F° (только для модели РН- RX-CL/M)	19
9.1.5. Температурная компенсация	20
9.1.6. Задержка при выходе из меню калибровки	20
9.1.7. Задержка включения	20
9.2. – Настройка измерений	21
9.3. – Настройка точек установки	22
9.3.1. Значение точек установки	22
9.3.2. Меню Direction (Направление)	22
9.3.3. Пропорциональный / ручной режим (активировано меню BASE)	23
9.3.4. Интенсивность потока	23
9.3.5. Настройка максимальной частоты хода поршня	24

9.3.6.	Меню гистерезиса	25
9.3.7.	Калибровка 4÷20 mA	25
9.4.	– Установка сигнализации	25
9.4.1.	Настройка максимального значения сигнального устройства	26
9.4.2.	Установка сигнализации минимального уровня	26
9.4.3.	Настройка передозировки	26
9.5.	– Перегрузка	26
9.5.1.	Частичная перегрузка насоса	27
9.5.2.	Полная перегрузка насоса	27
9.6.	– Режим ожидания	27
10.	Возможные неисправности	28
10.1	– Механические поломки	28
10.2	– Электрические поломки	28
11.0	Плановое техобслуживание	28
12.0	Внеплановое техобслуживание	28

Директива 2002/ 96 / ЕС об отходах электрического и электронного оборудования (WEEE, RAEE в Италии)

Данное изделие промаркировано в соответствии с Европейской директивой 2002/96/ЕС по утилизации электрического и электронного оборудования (WEEE). При утилизации данного изделия с ним нельзя обращаться как с обычными бытовыми отходами. Вместо этого, его следует сдавать в соответствующий пункт приема электрического и электронного оборудования для последующей утилизации. Обеспечив правильную утилизацию данного изделия, Вы можете предотвратить потенциальные негативные последствия для окружающей среды и здоровья человека, которые могут иметь место в противном случае.

1.0. Советы и предупреждения

Пожалуйста, внимательно ознакомьтесь с инструкцией и предупреждениями. Здесь содержится важная информация, касающаяся вопросов безопасности, установки и управления насоса.

- Храните инструкцию в легкодоступном месте для удобства получения необходимых сведений.
- Данный насос соответствует следующим директивам ЕС:
 - Директива Совета 89/336/ЕЭС по электромагнитной совместимости;
 - Директива Совета 73/23 по низковольтному электрооборудованию (с изменениями в соответствии с Директивой 93/68/ ЕЭС).

NB: насос изготовлен согласно последних технологий. Использование насоса по назначению и регулярное техническое обслуживание обеспечат длительный срок службы.

1.1. Предупреждения

Разбор или ремонт насоса должен производиться квалифицированным специалистом. Любое вмешательство может ухудшить эксплуатационные качества насоса и создать опасность для людей и предметов.

ГАРАНТИЯ: 2 года (не распространяется на запасные части, например: клапана, ниппеля, трубные гайки, трубы, фильтры и впускные клапана). Производитель не несет ответственности за неправильную эксплуатацию насоса.

1.2. Доставка и транспортировка насоса

Насос должен всегда транспортироваться в вертикальном (и никогда в горизонтальном) положении. Требование распространяется на самовывоз насоса. Все риски, связанные с транспортировкой, возлагаются на покупателя. Претензии, касательно любых недостающих элементов, принимаются на протяжении 10 (десяти) дней с момента поставки. Претензии, касательно дефектных материалов принимаются на протяжении 30 (тридцати) дней. Возврат насоса или запчастей должен быть предварительно согласован с ответственным персоналом.

1.3. Целевое использование насоса

Насос может применяться только по назначению для дозирования жидкостей, в количествах и с характеристиками, описанными в документации. Любое другое использование насоса должно рассматриваться как нецелевое и потенциально опасное.

Если у Вас есть сомнения, пожалуйста, обратитесь в наши офисы для более детальной консультации о характеристиках насоса и его надлежащем использовании. Изготовитель не может нести ответственность за нецелевое, неверное или неразумное использование насоса.

1.4. Риски

После распаковки насоса, убедитесь в его надлежащем техническом состоянии. Если у Вас возникли сомнения, не включайте насос и обратитесь к квалифицированному персоналу. Упаковочные материалы (особенно пакеты, пенопласт), должны находиться подальше от детей.

- Перед подключением насоса к сети, убедитесь, что напряжение сети соответствует рабочему напряжению насоса. Эту информацию Вы найдете на информационной табличке прибора.

Электрическое подключение насоса к сети питания должно соответствовать нормам и стандартам Вашего региона.

Использование электрического оборудования всегда предполагает соблюдение некоторых основных правил:

1. Не прикасайтесь к оборудованию мокрыми или влажными руками, или ногами.
2. Не включайте насос ногами (например, оборудование для бассейнов).
3. Не оставляйте насос под прямым воздействием атмосферных осадков и прямых солнечных лучей.
4. Не разрешайте использовать насос детям или неквалифицированному персоналу.

В случае поломки или сбоев в работе насоса, выключите его. Свяжитесь с нашим техническим персоналом для дальнейшего ремонта с использованием оригинальных частей. Игнорирование этого требования считается потенциально опасным.

После работы с насосом, отключите его от сети питания.

1.5. Дозирование токсических и/или опасных жидкостей

При дозировании токсических и/или опасных жидкостей необходимо строго следовать правилам безопасности в работе с опасными жидкостями или токсическими газами.

- Исключите возможность контакта с токсическими и/или опасными жидкостями и их парами.

- Следуйте инструкциям производителя дозирующих жидкостей

- Проверьте состояние проточной части насоса

- Используйте клапана, трубки и уплотнения из материалов, стойких к дозирующей жидкости.

- Перед тем, как отсоединить дозирующий насос, промойте головку насоса подходящим реагентом.

1.6. Монтаж и демонтаж насоса

1.6.1. Монтаж

Все дозирующие насосы поставляются укомплектованными. Чтобы удостовериться, взгляните на взрывную схему насоса в конце инструкции, которая показывает все детали

насоса и полный обзор всех насосных компонентов. Эта схема также необходима в случае заказа запасных деталей. Дополнение к инструкции также содержит другие схемы гидравлических частей (головки насоса и клапанов).

1.6.2. Демонтаж

Перед проведением любых работ с насосом необходимо:

1. Отключить насос от сети электропитания или отключите питание двухполюсным выключателем.
2. Выпустите или слейте всю жидкость с насоса.

Общие размеры

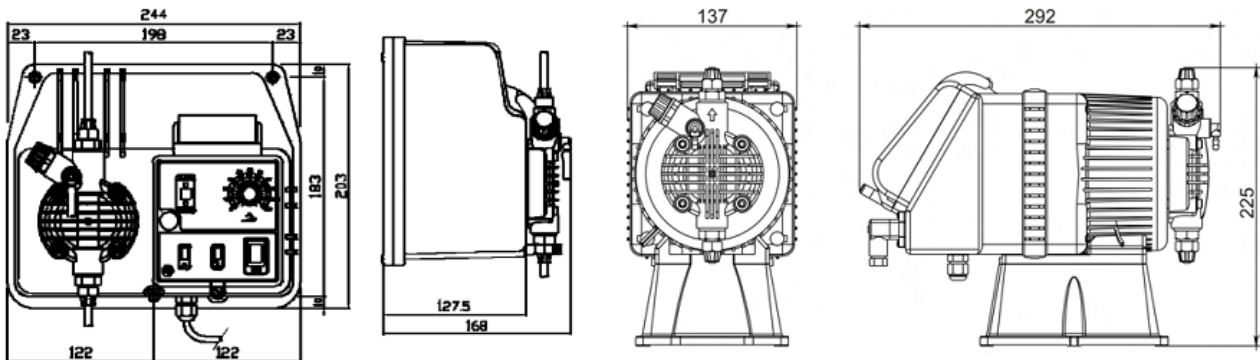


Рис. 1 Общие размеры

2.0. Серия дозирующих насосов ВТВ МА/АD

2.1. Принцип работы

Принцип работы дозирующего насоса заключается в следующем: на поршень (плунжер), который приводится в действие воздействием постоянного электромагнитного поля соленоида, крепится тефлоновая мембрана. При движении поршня вперед (под воздействием электромагнитного поля) возникает давление на головку насоса, при этом происходит выброс жидкости через клапан сброса. После окончания воздействия электромагнитного поля поршень возвращается в исходное положение при помощи пружины, при этом происходит автоматический забор жидкости через заборный клапан.

Принцип работы очень прост, при этом насос не требует смазки, что сводит процесс обслуживания практически к нулю.

Материалы, используемые для изготовления насосов, делают возможным дозирование агрессивных жидкостей.

Насосы данной серии имеют производительность 0-20 л/ч и рабочее давление 0-20 бар (в зависимости от Вашей модели).

2.2. Технические характеристики

- Вся продукция изготовлена согласно норм СЕ.
- Корпус, устойчивый к кислоте
- Панель управления защищена водостойкой полиэстровой пленкой, стойкой к УФ

излучению

- Стандартное напряжение (перепады не более 10%). 230 VAC 50-60 Hz однофазный.
- По запросу: (перепады не более 10%): 120 VAC 50-60 Hz однофазный.
- Условия окружающей среды: закрытое помещение, класс защиты IP65, высота над уровнем моря до 2000 м, температура окружающей среды от 5 до 40 °С, максимальная относительная влажность 80 % при температуре 31°С и 50% при температура 40 °С
- Класс защиты от поражения током: Класс 1 (оборудование поставляется с защитным проводником)

2.3. Материалы, контактирующие с жидкостью

1. Мембрана: Тефлон (PTFE)
2. Головка насоса: полипропилен; по запросу: ПВХ, н/ст 316, тефлон, PVDF
3. Ниппели: полипропилен
4. Фильтр: полипропилен
5. Клапан впрыска: полипропилен
6. Шланг забора реагента: гибкий ПВХ Crystal
7. Шланг сброса реагента: полиэтилен
8. Стандартные клапана:
фиксирующие (залипающие) клапана: FPM (по запросу: силикон, EPDM и NBR);
шаровые клапана: н/ст, стекло PYREX с или без возвратной пружины,
а также возможна поставка клапанов Kalrez.
9. Прокладки: FPM, по запросу EPDM, NBR, силикон, PTFE (только для шаровых клапанов).

BT

Тип	Макс. произв.	Макс. давлени	Макс. имп./мин	Объем пульса	Длина хода пистона	Высота забора	Стандартное электропитание	Потребляемая мощность	Потребляемый ток	Вес нетто
	<i>л/ч</i>	<i>бар</i>		<i>мл</i>	<i>мм</i>	<i>м</i>		<i>Вт</i>	<i>Ампер</i>	<i>кг</i>
1-10	1	10	100	0,16	0,8	1,5	230 В 50-60 Гц	40	0,18	4,2
*2-10	2	10	160	0,21	0,8	2,0	230 В 50-60 Гц	40	0,18	4,2
2-20	2	20	160	0,21	1,1	2,0	230 В 50-60 Гц	60	0,26	4,2
3-10	3	10	160	0,31	0,8	2,0	230 В 50-60 Гц	60	0,26	4,2
*5-10	5	10	160	0,52	1,0	2,0	230 В 50-60 Гц	60	0,26	4,2
*5-15	5	15	160	0,52	1,8	2,0	230 В 50-60 Гц	93	0,39	4,7
5-20	5	20	160	0,52	1,5	2,0	230 В 50-60 Гц	115	0,48	5,2
*10-7	10	5	160	1,04	1,4	2,0	230 В 50-60 Гц	60	0,26	4,2
*10-10	10	10	160	1,04	1,1	2,0	230 В 50-60 Гц	93	0,39	4,7
*15-5	15	5	160	1,56	2,2	2,0	230 В 50-60 Гц	111	0,48	5,2
20-5	20	5	160	2,08	2,2	2,0	230 В 50-60 Гц	111	0,48	5,2
30-4	30	4	180	2,8	1,4	1,5	230 В 50-60 Гц	124	0,54	5,7
50-3	50	3	180	4,60	1,7	1,5	230 В 50-60 Гц	124	0,54	5,7
80-1	80	1	180	7,40	2,4	1,5	230 В 50-60 Гц	124	0,54	5,7

Рис. 2

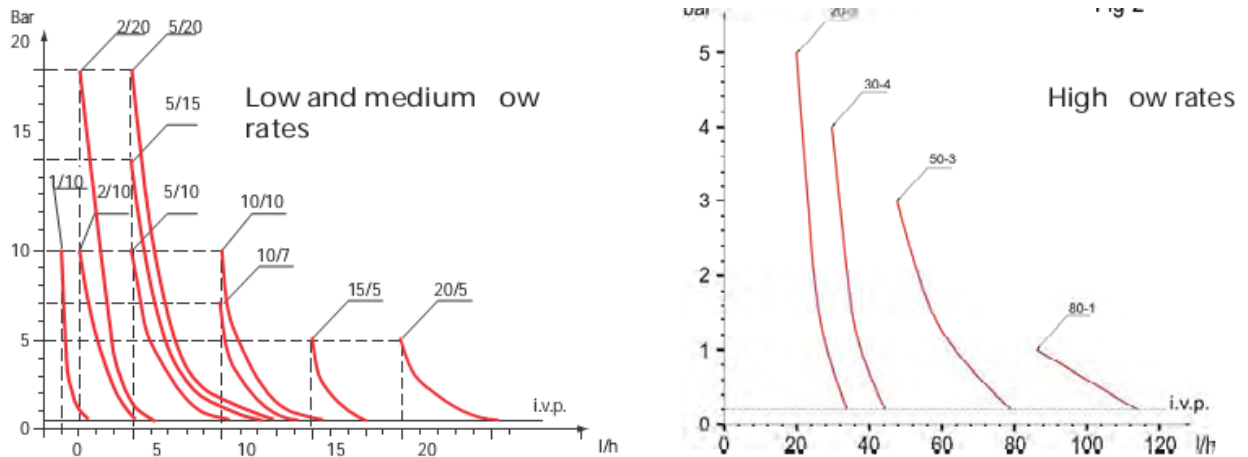


Рис. 3

ВТВ

Тип	Макс. производ.	Макс. давление	Макс. имп./мин	Объем пульса	Длина хода пистона	Высота забора	Стандартное электропитание	Потребляемая мощность	Потребляемый ток	Вес нетто
	<i>л/ч</i>	<i>бар</i>		<i>мл</i>	<i>мм</i>	<i>м</i>		<i>Вт</i>	<i>Ампер</i>	<i>кг</i>
*2-10	2	10	120	0,28	0,8	2,0	230 В 50-60 Гц	35	0,18	3,4
2-20	2	20	120	0,28	1,1	2,0	230 В 50-60 Гц	67	0,26	4,4
*3-10	3	10	120	0,42	0,8	2,0	230 В 50-60 Гц	35	0,26	3,4
4-20	4	20	120	0,56	1,5	2,0	230 В 50-60 Гц	67	0,26	5,4
*5-7	5	7	120	0,69	0,7	2,0	230 В 50-60 Гц	35	0,26	3,4
*5-10	5	10	120	0,69	0,7	2,0	230 В 50-60 Гц	55	0,26	4,4
*10-7	10	7	120	1,39	1,4	2,0	230 В 50-60 Гц	67	0,39	4,4
*10-10	10	10	120	1,39	1,4	2,0	230 В 50-60 Гц	67	0,39	5,2
*15-5	15	5	120	2,08	2,2	2,0	230 В 50-60 Гц	67	0,48	5,2
20-5	20	5	120	2,78	2,2	2,0	230 В 50-60 Гц	67	0,48	5,2

Рис. 2

Диаграммы на рис. 3 показывают максимальный перепад производительности насоса в зависимости от рабочего давления системы; на диаграммах также учтены потери на клапане впрыска реагента, где i.v.p – свободный впрыск без противодействия с подсоединенным клапаном впрыска.

В процессе выбора модели насоса мы рекомендуем учитывать, что технические характеристики нашего оборудования при максимальной нагрузке могут иметь погрешность 5%.

3.0. Установка

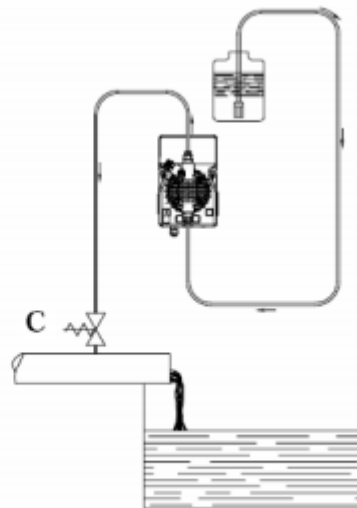
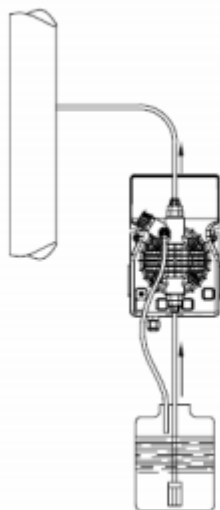
а. – Устанавливайте насос в сухом, хорошо проветриваемом месте вдали от источников тепла, при температуре окружающей среды не более 40°C. Минимальная рабочая температура напрямую зависит от типа дозируемой жидкости, при этом необходимо помнить, что она должна оставаться в жидком состоянии.

б. – Перед началом установки ознакомьтесь с правилами электрических подключений в вашем регионе. (Рис. 4) Если на насосе отсутствует розетка его нужно подключать к сети

через однополюсный прерыватель с расстоянием между контактами минимум 3 мм. При этом перед проведением каких-либо работ с насосом убедитесь, что прерыватель разомкнут.



с. – Расположите насос, как показано на рис. 5, учитывая, что его можно устанавливать, как выше, так и ниже уровня дозируемой жидкости, при этом перепад уровней не должен превышать 2-х метров. Если система работает при атмосферном давлении (без обратного), а емкость с реагентами расположена выше насоса (рис. 6) необходимо часто проверять состояние клапана впрыска, т.к. его износ может вызвать попадание реагента в систему даже при выключенном насосе. Если данная проблема появляется, Вам необходимо установить обратный клапан С между точкой выброса и клапаном. Не устанавливайте насос над емкостью с химическими препаратами, выделяющими большое количество паров, за исключением случаев, когда емкость герметично закупорена



d. – Ниппель сброса всегда находится в верхней части насоса. Ниппель забора, к которому подсоединяют шланг и фильтр забора реагента, всегда находится в нижней части насоса.

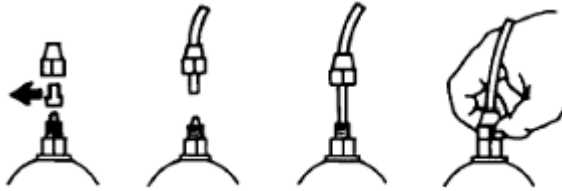


Рис. 7

е. – Снимите защитные колпачки с двух ниппелей, пропустите шланг через гайку, одновременно проталкивая и вращая, вставьте шланг в коническое соединение ниппеля (зажим шланга). Поворотом гайки зафиксируйте шланг. (Рис. 7)

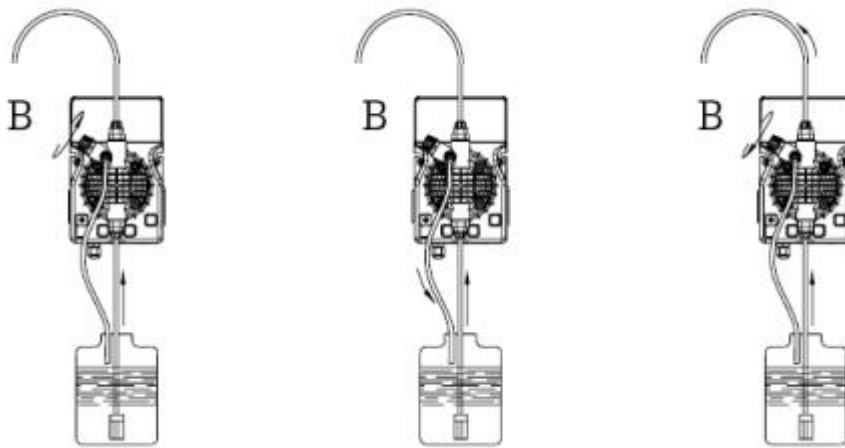


Рис. 8

Если Вам необходимо отсоединить насос от системы установите на место защитные колпачки, чтобы избежать подтекания жидкости. Перед подключением шланга подачи к системе закачайте жидкость в дозирующий насос как показано на Рис. 8.

Перед завершением установки шланга сброса убедитесь, что импульсы насоса не приводят его в движение. В случае возникновения проблем с закачиванием насоса используйте простой шприц для всасывания жидкости через ниппель сброса, при этом насос должен работать, продолжайте до тех пор, пока жидкость в шприце не начнет подниматься.

Используйте отрезок шланга забора для подсоединения шприца к ниппелю сброса. В том случае если на насосе есть клапан стравливания воздуха, открутите клапан В, до тех пор, пока из головки насоса не выйдет весь воздух.

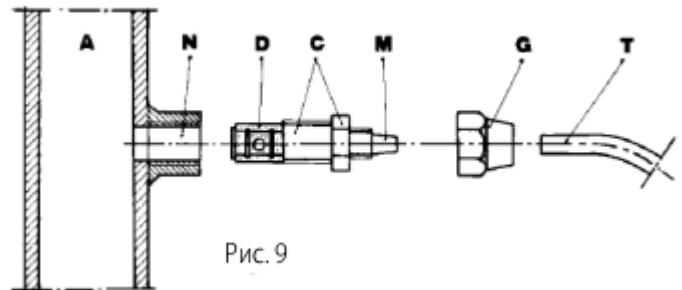
f. – Старайтесь расположить шланги забора и сброса в идеально вертикальном состоянии, избегая перегибов.

g. – Выберите наиболее подходящее место для врезки в систему и установите в нем стальной коннектор с наружной резьбой 3/8". Данный коннектор не входит в комплект поставки насоса. Вкрутите в этот коннектор клапан впрыска, как показано на рис. 9. Затем подсоедините шланг сброса к клапану впрыску и закрутите гайку G. В данной ситуации клапан впрыска также выполняет функцию невозвратного клапана.

! Кольцевое уплотнение D нельзя снимать

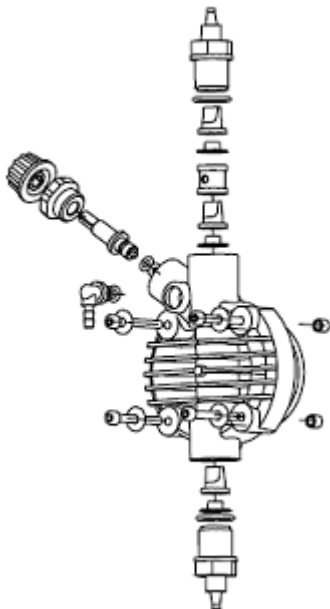
3.1. Схема подключения клапана впрыска (рис.9)

A – Труба
C – Клапан впрыска
M – Конический коннектор для подсоединения шланга
N – Коннектор 3/8" (H)
G – Гайка крепления шланга
T – Шланг из полиэтилена
D – Невозвратный клапан



4.0. Обслуживание

1. Периодически проверяйте уровень реагента в емкости во избежание работы насоса на холостом ходу. Это не нанесет вред насосу, но может привести к повреждению системы в целом.
2. Проверяйте условия работы насоса, по крайней мере, каждые 6 месяцев, положение головки насоса, состояние винтов, болтов и прокладок, в случае использования агрессивных жидкостей необходимо делать проверку более часто, особенно:
 - LED индикаторы импульсов и питания
 - концентрацию реагента в трубопроводе: снижение концентрации может быть вызвано износом клапанов, в случае чего их необходимо заменить (рис. 10) или засором фильтра забора реагента, который необходимо промыть, как описано ниже в п. 3



ПРЕДУПРЕЖДЕНИЕ: при фиксировании головки насоса четырьмя фиксирующими винтами, используйте динамометрический ключ (гаечный ключ с ограничением по крутящему моменту), с установкой усилия 1,8N x m.
Рис.10

3. Мы рекомендуем осуществлять периодическую очистку гидравлических частей насоса (клапанов и фильтра). Частота данной процедуры определяется типом применения.

Рекомендации по очистке насоса в случае дозирования гипохлорита натрия (особо часто встречающийся реагент):

a – отключите насос

b – отсоедините шланг сброса от системы

c – выньте шланг забора (с фильтром) из емкости и поместите его в чистую воду

d – включите насос и дайте ему поработать 5-10 минут

e – выключите насос и поместите фильтр в раствор соляной кислоты, подождите пока кислота очистит фильтр

f – включите насос и дайте ему поработать на соляной кислоте в течение 5 минут по замкнутому контуру, поместив

шланги забора и сброса в одну емкость

g – повторите ту же процедуру, но уже с водой

h – подсоедините насос к системе

5.0. Дозирование серной кислоты (макс. 50%)

В этом случае необходимо:

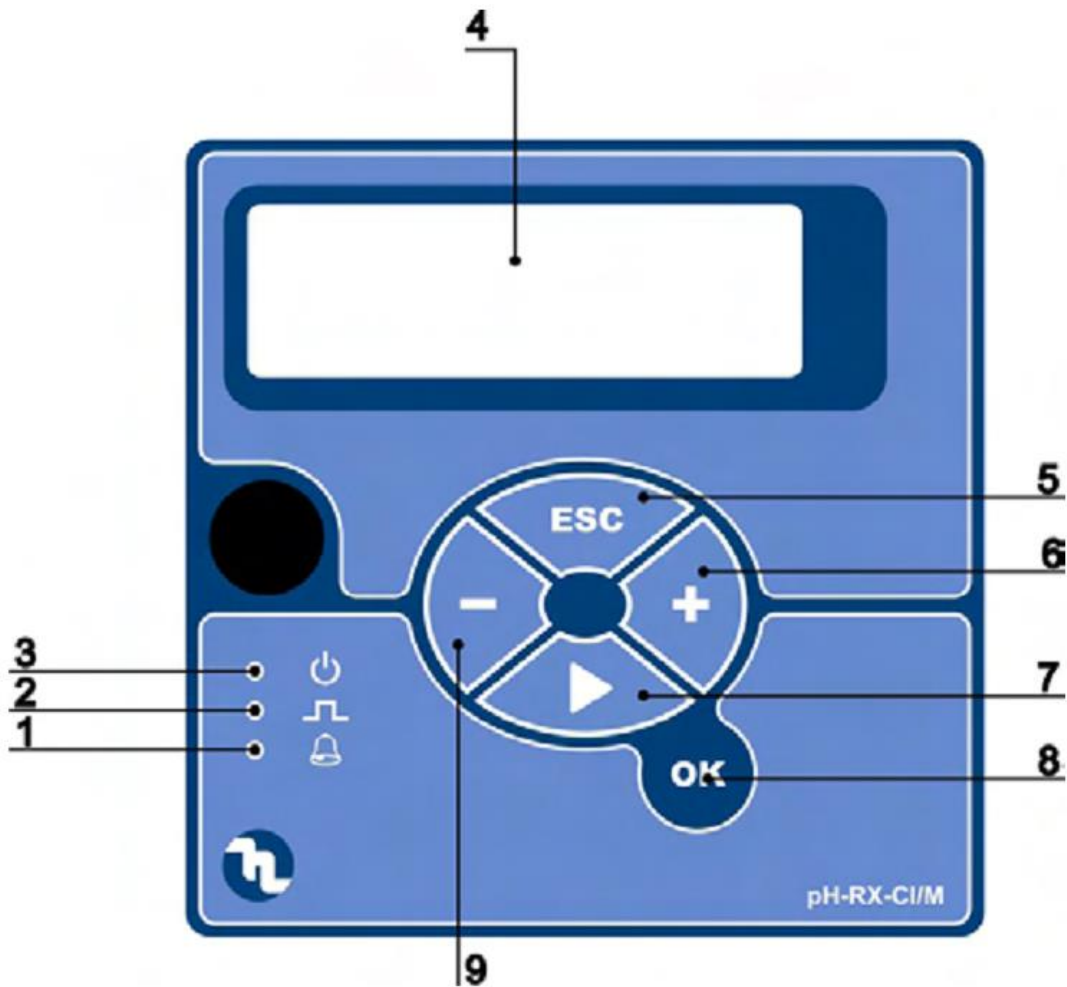
1. Заменить шланг забора, из прозрачного ПВХ, на шланг из полиэтилена.

2. Перед началом дозирования удалите всю воду из головки насоса.

! ВНИМАНИЕ: если вода смешивается с серной кислотой - образуется большое количество газа, при этом поднимается температура окружающей среды, что может привести к повреждению клапанов и головки насоса.




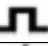


Слить воду из головки можно отсоединив насос от системы и перевернув его «вверх ногами» на 15-30 секунд без подсоединения шлангов; если у вас не получилось слить воду, снимите, а затем вновь установите головку насоса (Рис.10)

6.0. Інструкція по дозирующему насосу



Ручная регулировка производительности с помощью потенциометра для регулировки частоты впрыска

6.1. Кнопки управления насосом (рис.11)

1	 	Индикатор сигнализации (желтый)
2	 	Индикатор импульсов (красный)
3	 	Индикатор питания (зеленый)
4		LCD дисплей
5	ESC	Кнопка выхода
6	+	Кнопка «Увеличить значение» (+)
7	▶	Кнопка курсора
8	OK	Кнопка подтверждения действия «OK»
9	—	Кнопка «Уменьшить значение» (-)

6.2. Обычный вариант установки (Рис.12)

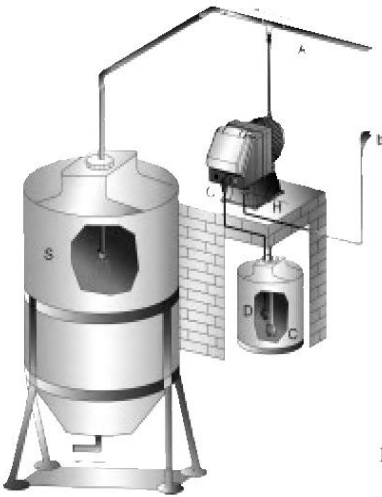


Fig. 12

- A. Клапан впрыска
- B. Кабель электропитания
- C. Фильтр забора реагента
- D. Датчик уровня
- G. Коннектор датчика уровня
- H. Кабельная втулка
- S. Резервуар

6.3. Аксессуары

- 1 шт. – гибкий шланг забора из прозрачного ПВХ, 2 м
- 1 шт. – матовый шланг сброса из полиэтилена, 2 м
- 1 шт. – клапан впрыска реагента 3/8"
- 1 шт. – фильтр забора реагента
- 1 шт. – паспорт-инструкция по установке и обслуживанию

6.4. Датчик уровня (в комплект поставки не входит)

Дозирующий насос поставляется со всеми установками под датчик уровня, поэтому Вам достаточно подключить датчик к соответствующему гнезду и поместить в емкость с реагентами. Если реагент заканчивается и его уровень будет ниже уровня датчика, то сработает сигнализация, на насосе загорится желтый индикатор и насос перейдет в режим ожидания (остановка дозирования).
Задержка срабатывания сигнализации 5 секунд.

7.0. Электрические подключения и функции выходных коннекторов

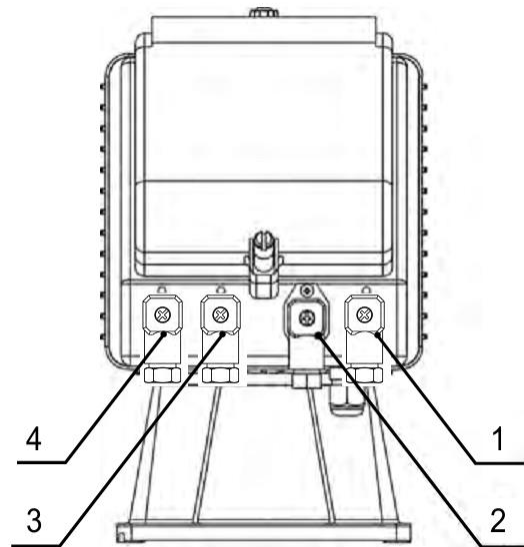
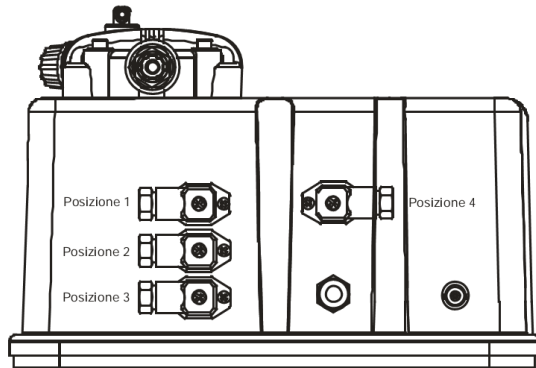
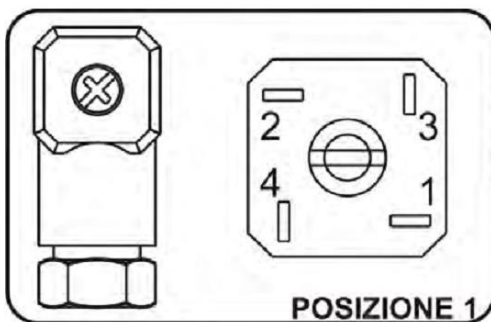
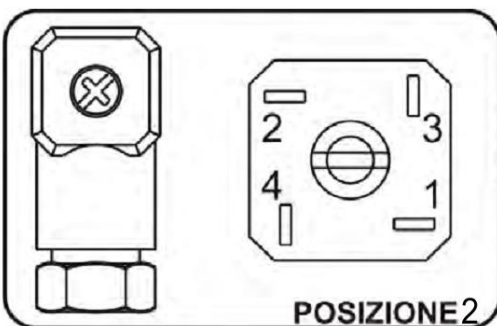


Fig 13



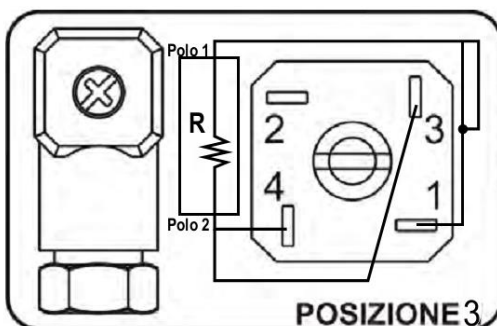
Реле выхода

- Pin 1 – Нормально разомкнутый
- Pin 2 – Нормально замкнутый
- Pin 3 – Общий
- Pin 4 – Нет соединения



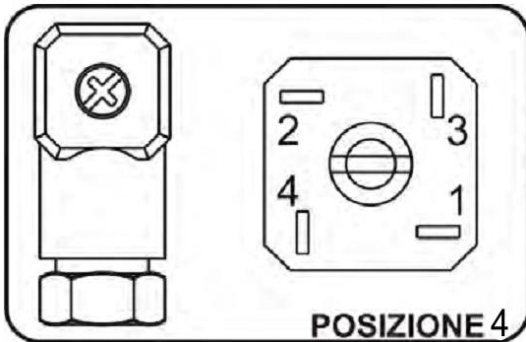
Датчик уровня / потока

- Pin 1 – (+) Красный провод выход mA
- Pin 2 – (-) Черный провод выход mA
- Pin 3 – Датчик уровня / потока
- Pin 4 – Датчик уровня / потока (+)



Датчик температуры

- Pin 1 – Полюс 1 из PT100
- Pin 2 – Нет соединения
- Pin 3 – Полюс 2 из PT100
- Pin 4 – Полюс 2 из PT100 (*)



Датчик хлора

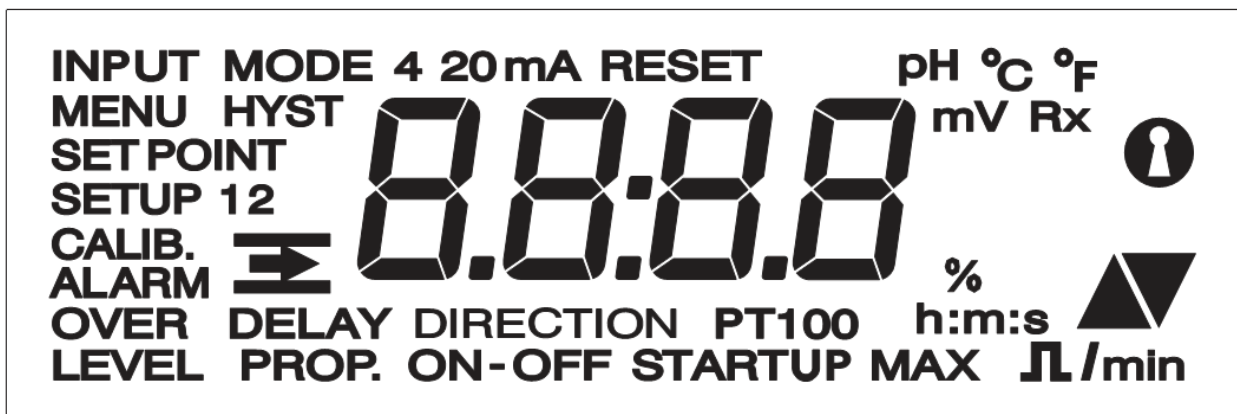
- Pin 1 – (+5V) датчик
- Pin 2 – Нет соединения
- Pin 3 – Нет соединения
- Pin 4 – (-5V) датчик

Примечание: в МВ версии (дозировующий насос с основными функциями) отсутствуют такие выходы:

- Реле выхода
- PT100 датчик температуры

(*) Предупреждение: щиток не должен быть подсоединён

8.0. Описание дисплея



- OVER** – сигнализация передозировки
- DELAY** – задержка включения
- SET POINT** – установка заданного значения
- LEVEL** – сигнализация датчика уровня
- ALARM** – установки сигнализации
- MENU** – меню выбора
- ON-OFF** – ручной тип дозирования Вкл./Выкл.
- PROP.** – пропорциональный тип дозирования
- PT100** – датчик температуры
- HYST** – установки Гистерезиса
- 12** – точка калибровки
- CALIB.** – меню калибровки
- SETUP** – установки
- STARTUP** – установка задержки пуска насоса
- INPUT MODE** – активизация подключения датчика уровня / датчика потока
- RESET** – перезагрузка/Сброс параметров
- DIRECTION** – направление дозирования
- MAX** – максимальная частота импульсов относительно максимального измеряемого значения
- 4 20 mA** – настройки исходящего токового сигнала
- h:m:s** – часы:минуты:секунды
- °C** – градусы Цельсия

°F – градусы по Фаренгейту
 % – расход в %
 mV Rx – измерение mV
 pH – измерение pH
 Cl ppm – ppm измерение Cl



- установки пароля

▲ - введение щелочи/окислителя прямое

▼ - введение кислоты/восстановителя инверсное

⏏ /min - частота импульсов в минуту



- датчик потока



- отображение значения величин

8.1. Параметры и функциональные настройки (по умолчанию pH)

Функции	По умолчанию
Установка заданного значения	7,2
Установка Гистерезис	0,1
Дозируемая жидкость	Кислота
Выбор пропорционального или ручного режима работы	Ручной
Установка начала дозирования при значении «АВТО»	Точка установки+ 1pH
Первая точка калибровки	-
Вторая точка калибровки	-
Минимальное значение срабатывания сигнализации	0,00
Максимальное значение срабатывания сигнализации	14,00
Сигнализация избыточного дозирования	99:59 ч:м
Выбор типа меню: BASIC (основое) или FULL (для опытных пользователей)	BASIC
Выбор значений для контроля pH, Rx и Cl	pH
Шестизначный пароль	Отсутствует
Выбор типа измерения температуры (°C или °F)	°C
Выбор типа температурной компенсации (ручная - автоматическая)	Ручная - 25°C
Задержка включения насоса	00:03 м:с
Задержка выхода из меню калибровки	05:00 м:с
Проверка настройки 4 mA	4 mA
Проверка настройки 20 mA	20 mA

8.2. Основные показатели

Параметр	Значение
Температура	0÷40°C
Максимальный ток на релейном выходе	6А (резистивная нагрузка) 1А (индуктивная нагрузка)
Ток на выходе	4-20 mA (0...500 ohm)
Диапазон измерения pH	0÷14 (0,01 pH)
Диапазон измерения Rx (mV)	-1000 ÷ +1400(±1mV)
Диапазон измерения хлора	0÷2; 0÷20; 0÷200; 0÷2000 (0,1 ppm)
Диапазон измерения температуры PT100	0÷100 °C (0,1 °C)

9.0. Программирование насоса

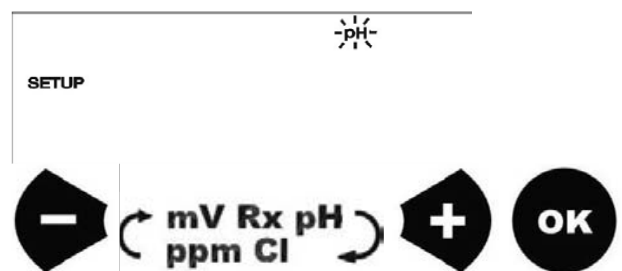
С помощью фронтальной панели управления можно устанавливать и изменять параметры установки насоса.

9.1 Настройка насоса

Первым этапом настройки насоса является выбор измеряемого и контролируемого параметра (pH, Redox или свободный хлор).

При включении насоса на дисплее возникает номер версии программного обеспечения, потом меню установки и тип контролируемого параметра (по умолчанию: pH)

На данном этапе возможно изменение типа измеряемого параметра с помощью кнопок + и -, для подтверждения необходимо нажать кнопку ОК.

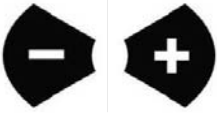
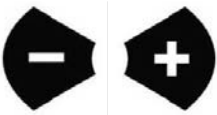


После подтверждения выбора параметра кнопкой ОК и перехода насоса в режим измерения, на дисплее отобразится значение измеряемого параметра



Нажмите кнопку ОК для входа в меню; первым отображаемым типом меню будет SETPOINT. Для пролистывания всех трех типов меню используйте кнопки + и -





Для входа в меню Установки прокрутите все типы меню используя кнопки + и – вплоть до достижения желаемого (на дисплее отобразится SETUP). Для подтверждения нажмите кнопку ОК.



Calibration menu (Меню калибровки)



Alarm menu (Меню сигнализации)



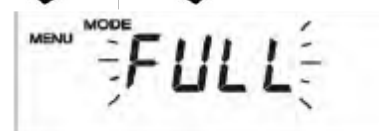
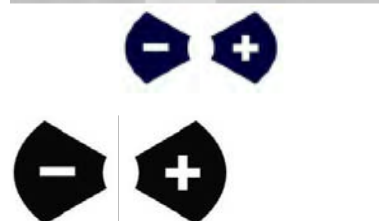
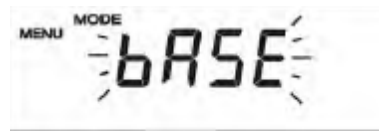
Menu Setup (Меню Установки)



На дисплее появится последнее установленное значение (в новом насосе по умолчанию установлено меню BASIC (упрощенное меню); чтобы выбрать тип параметра, который необходимо контролировать, необходимо перейти в меню FULL (полное меню))

Для перехода из меню BASIC в меню FULL и наоборот, нажимайте кнопки + и -

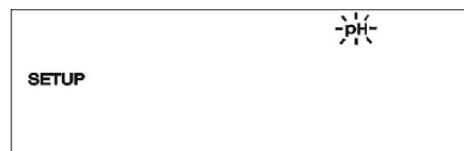
Когда на экране появится FULL, нажмите ОК для подтверждения.



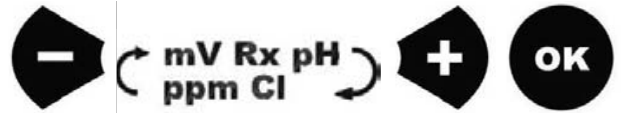
Приблизительно через 2 секунды насос приобретает заданное значение, и оператор может выбирать: выходить из меню установок SETUP или продолжать настраивать. О настройках параметров pH, Redox и свободного хлора, читайте в следующем пункте.

9.1.1. Выбор типа измерения

При однократном нажатии кнопки ОК насос переходит в меню Установки. В данном типе меню есть возможность выбора типа контролируемого (измеряемого) параметра.



Выбор возможен между двумя параметрами: рН, Redox и ppm; по умолчанию установлен параметр рН. Используя кнопки + и -, оператор может выбрать один из них (рН, Rx mV, ppm Cl). Для подтверждения выбора необходимо нажать кнопку OK. Насос перейдет в меню пароля PASSWORD

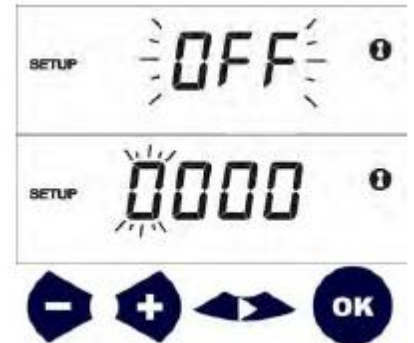


9.1.2. Пароль

По умолчанию пароль отключен. Пользователь может установить пароль через меню **SETUP**.

После нажатия **OK** в режиме **SELECT**, можно установить пароль, при условии, что включено полное меню **FULL**. На дисплее светится **OFF** (что означает пароль отключен). Затем необходимо нажать кнопку **OK**, иначе при нажатии кнопок + и -, включается пароль.

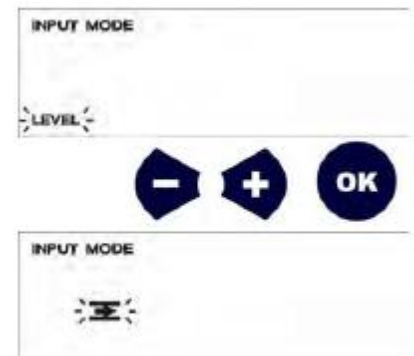
При нажатии **OK** на дисплее появится 0000. Нажимая кнопки + и -, мы увеличиваем или уменьшаем значения, составляющие пароль. Для перехода от первой цифры к следующей используем правую стрелку. Для подтверждения пароля нажать кнопку **OK**.



9.1.3. Выбор входного уровня/потока

После того, как задан пароль, можно настроить тип датчика (сенсора), необходимый для установки насоса.

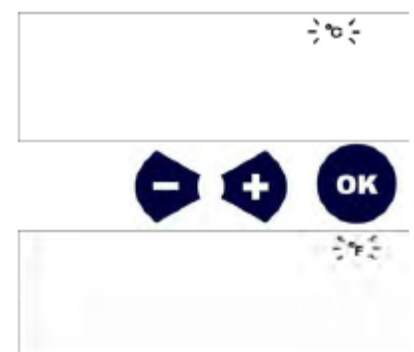
Когда нужно подсоединить датчик уровня, на экране появится уведомление "LEVEL" (УРОВЕНЬ). Когда нужно подсоединить датчик потока, появится значок



9.1.4. Выбор температуры между C° и F° (только для модели PH-RX-CL/M)

Продолжая работать в меню **SETUP**, нажав **OK**, можно выбрать возможность получать показания температуры в C° или F°.

Для перехода нажимайте кнопки + и -. Для подтверждения сделанного выбора нажмите **OK**.



9.1.5. Температурная компенсация

Данный насос имеет возможность выбрать автоматическую или ручную температурную компенсацию. Для активации автоматической температурной компенсации необходимо термодатчик PT100.

Для выбора между автоматическим или ручным режимом (**MAN** или **AUTO**) используйте кнопки + и -. После выбора режима нажмите кнопку **OK** для подтверждения.

Если пользователю необходимо активировать автоматическую температурную компенсацию, нет необходимости в дополнительных действиях, т.к. насос автоматически измеряет температуру через термодатчик.

Если необходимо выбрать ручной режим температурной компенсации (**MAN**), кнопками + и – можно переключать меню до появления на дисплее надписи

MAN. При нажатии кнопки **OK** на экране появится значение по умолчанию 25°C. Используя кнопки + и -, можно изменить значение. При появлении необходимой величины нажмите повторно **OK** и насос запомнит значение.



9.1.6. Задержка при выходе из меню калибровки

Благодаря этой функции пользователь может выбирать количество времени, которое необходимо насосу, чтобы выйти из меню калибровки и возобновить показ основных параметров.

Используя кнопки + и – можно установить время задержки от 0 секунд до 99 мин. 59 секунд. Для перехода от минут к секундам используйте **правую стрелку**, а для подтверждения нажмите **OK**.



9.1.7. Задержка включения

Для решения проблемы поправки на инертность некоторых электродов или заводских настроек, у насоса есть возможность установить время задержки с момента включения насоса и перехода в режим дозирования и контроля.

Используя кнопки + и – можно установить время задержки от 0 секунд до 99 мин. 59 секунд. Для перехода от



минут к секундам используйте правую стрелку, а для подтверждения нажмите **OK**.

9.2. Настройка измерений

Для настройки встроенного в насос контроллера необходимо настроить 2 точки калибровки для каждого параметра т.е. pH, Redox, Chlorine. Для входа в меню калибровки из режима измерения нажмите кнопку **OK**, а затем кнопку +, на дисплее загорится **CAL**, нажмите повторно **OK** для подтверждения.

На экране появится точка установки 1 (**Point 1**).

Настройка **pH**:

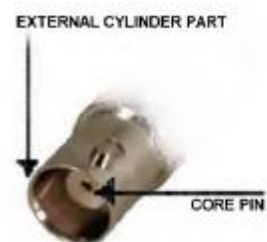
- погрузите электрод в буферный раствор 7.00.
- нажимайте кнопки + и – до тех пор, пока на экране не появится значение 7.00.
- нажмите **OK** для сохранения данных. На дисплее появится вторая точка установки **Point 2**.
- промойте электрод под проточной водой и погрузите во второй буферный раствор; рекомендуется 4 или 9 pH раствор.
- нажимайте кнопки + и – до тех пор, пока на экране не появится значение, соответствующее значению буферного раствора.
- нажмите **OK** для подтверждения.



Настройка **Redox (mV)**:

- подсоедините напрямую BNC коннектор. С помощью металлического провода соедините основной пин с внешней частью цилиндра.
- с помощью кнопок + и – установите на экране значение 0.
- нажмите **OK** для сохранения значений.
- на дисплее появится вторая точка установки **Point 2**.
- погрузите электрод в буферный раствор; рекомендуется 250, 475 или 650mV.
- нажимайте кнопки + и – до тех пор, пока на экране не появится значение, соответствующее значению буферного раствора.
- нажмите **OK** для сохранения данных.

внешняя цилиндрическая часть

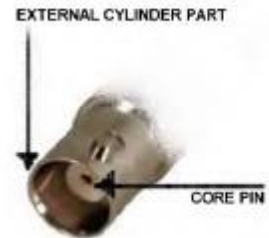


основной пин

Настройка **Chlorine (ppm Cl)**:

- Используя провод, замкните пины 2 и 3 на первом коннекторе слева с фронтальной стороны насоса.
- с помощью кнопок + и – установите на экране значение 0.
- нажмите **OK** для сохранения данных; на дисплее появится вторая точка установки **Point 2**.
- погрузите датчик хлора в воду с растворенным хлором, измерьте количество хлора.
- нажимайте кнопки + и – до тех пор, пока на экране не появится значение, соответствующее полученному значению. На этом этапе калибровки важно иметь достаточный уровень хлора, рекомендуемое количество – не менее 1 ppm.
- нажмите **OK** для сохранения данных.

внешняя цилиндрическая часть
шпильчатая часть



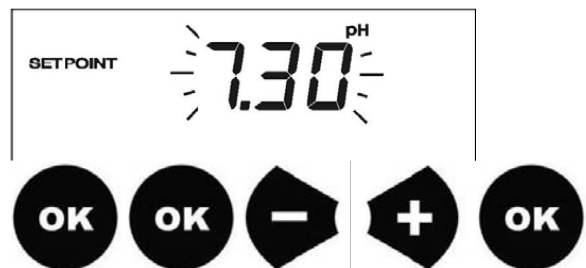
основной пин

9.3. Настройка точек установки

Для программирования насоса необходимо ввести следующие параметры: значение точек установки, тип дозирования, гистерезис, ручной или пропорциональный режим дозирования.

9.3.1. Значение точек установки

Из режима измерения, нажав кнопку OK, насос может перейти в режим программирования SETPOINT. На дисплее возникнет надпись SETPOINT. Нажмите еще раз кнопку OK, сохранившееся значение точки установки отобразится на дисплее и может быть откорректировано с помощью кнопок + и -. Для сохранения значения нажмите кнопку OK. Насос автоматически перейдет в меню DIRECTION



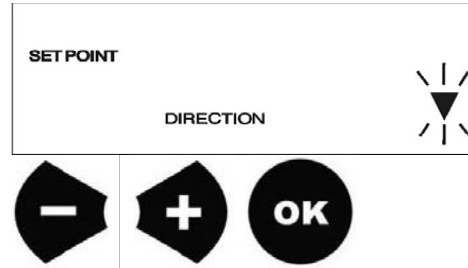
9.3.2. Меню Direction (Направление)

В этом меню необходимо определить: будет насос дозировать выше заданной точки или ниже. Например, чтобы уменьшить значение pH, при дозировании кислоты, стрелка должна быть направлена вниз. В этом случае насос начнет дозировать, если уровень pH будет выше контрольной точки, установленной ранее.

Для установок Redox (или chlorine), если необходимо чтобы насос работал для достижения определенного количества окислителя (хлора), стрелка должна быть направлена вверх.



Для выбора направления воспользуйтесь кнопками + и -. Для сохранения данных нажмите ОК.



Насос автоматически переходит в меню дозирования (ручного ON-OFF или пропорционального PROP.) или меню гистерезиса, в зависимости от установок **Setup**. Если активировано полное меню (FULL), то появится меню гистерезиса (см. раздел 9.3.6), если же активировано базовое меню, то установки гистерезиса отсутствуют, а по умолчанию они следующие: **0,1 рН; 10 mV; 0.05 ppm**

9.3.3. Пропорциональный / ручной режим (активировано меню BASE)

После выбора направления дозирования на дисплее появится надпись ON-OFF или PROP. С

помощью кнопок + и – можно переключаться между ними.

ON-OFF – при дозировании насос работает в соответствии с установками пользователя и останавливается при заданном значении.

PROP – в этом режиме насос дозирует пропорционально заданному значению. Насос начинает дозировать выше точки установки (определяется гистерезисом), увеличивая скорость

до максимально допустимого уровня, который задается после нажатия кнопки **OK**.

Для выбора режима работы нажимайте кнопки + и - .

Нажмите ОК для подтверждения.

Далее рассмотрим два режима:

9.3.4. Интенсивность потока

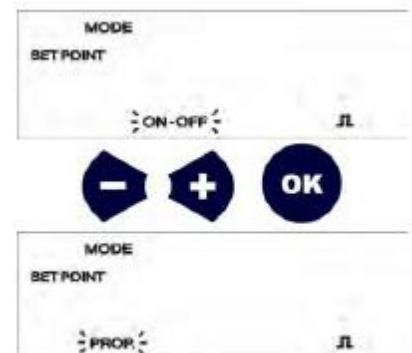
Если необходимо выбрать ручной режим (ON-OFF), то после нажатия **OK** насос переходит в

меню настроек частоты хода поршня. Пользователю необходимо установить интенсивность подачи от 0 до 100%.

С помощью кнопок + и – выберите необходимую интенсивность подачи в %. После нажатия **OK** заданные значения будут сохранены, и вы выйдете из меню настроек.

Для перехода в режим измерения достаточно нажать кнопку ESC.

Только в режиме ON-OFF возможно установить время задержки для начала работы насоса согласно заданных



значений. Для этого нажмите кнопки + или – чтобы задать время в минутах и секундах. Нажмите ОК, чтобы подтвердить заданные значения.



9.3.5. Настройка максимальной частоты хода поршня

Если необходимо выбрать пропорциональный режим дозирования, (**PROP.**), то после нажатия кнопки **OK**, вы входите в меню настроек максимальной частоты хода поршня. Пользователь выбирает при каких значениях pH, Redox или Chlorine (хлор) насос будет иметь максимальную частоту. Насос сам контролирует производительность, останавливаясь при достижении заданной контрольной точки.

С помощью кнопок + и – выберите максимальное значение, до которого насос будет дозировать с максимальной частотой. (ШАГ 1)



После нажатия **OK** заданные значения будут сохранены, и вы выйдете из меню настроек. Для перехода в режим измерения достаточно нажать кнопку ESC (ШАГ 2)



Нажимая кнопку ОК, устройство откроет настройку значения минимальной частоты (ШАГ 3)



Теперь рассмотрим настройки при активном полном меню (**FULL**) (СМОТРИТЕ ПУНКТ 9.1.)

9.3.6. Меню гистерезиса

После выбора направления дозирования, необходимо выбрать величину гистерезиса, расстояние от контрольной точки, будет ли насос останавливаться или начинать дозировать выше заданного значения.

После нажатия **OK** вы входите в меню настроек гистерезиса.

Для выбора необходимого значения используйте кнопки + и - .

Для подтверждения и сохранения данных нажмите **OK**.



9.3.7. Калибровка 4÷20 мА

Насос оснащен выходом 4÷20 мА для подсоединения рекордера или другого устройства. На

рисунке можно увидеть pH, но для каждого параметра pH, Redox или Chlorine, на экране будет

появляться соответственно pH, mV RX или ppm Cl.

После подтверждения максимального значения частоты кнопкой OK, следующим шагом будет настройка двух значений, которые соответствуют сигналу на выходе мА.

Для установки необходимых значений, которым будет соответствовать сигнал 4 мА, используйте кнопки + и - .

Для подтверждения и сохранения данных нажмите OK.



Для установки необходимых значений, которым будет соответствовать сигнал 20 мА, используйте кнопки + и - .

Для подтверждения и сохранения данных нажмите OK.

9.4. Настройка сигнализации

В данной модели насоса возможна установка трёх типов сигнализации:

1. MAX: оператор выбирает при каком максимальном значении насос входит в режим сигнализации. Когда заданное значение будет превышено, на экране появится сигнал тревоги и загорится лампочка сигнального устройства в ВТ-ВТВ Ph-RX-Cl/M (реле выхода отсутствует в версии ВТ-ВТВ Ph-RX-Cl/MB).

2. MIN: оператор может задать минимальное значение, при котором насос входит в режим сигнализации.

Для входа в меню сигнального устройства (**ALARM**). Когда заданное значение будет превышено, на экране появится сигнал тревоги и загорится лампочка сигнального устройства в ВТ-ВТВ Ph-RX-Cl/M (реле выхода отсутствует в версии ВТ-ВТВ Ph-RX-Cl/MB).

3. OVER: сигнальное устройство передозировки. В случае возникновения проблемы, (неправильная калибровка, загрязнение или повреждение датчика и др.) если заданное в контрольной точке значение не достигнуто, за определенный промежуток времени, насос останавливается. На экране появится сигнал тревоги и загорится лампочка сигнального устройства в ВТ-ВТВ Ph-RX-CI/M (реле выхода отсутствует в версии ВТ-ВТВ Ph-RX-CI/MB).

Вышеуказанные аварийные сигналы не сохраняются при сбое питания.
 Аварийная сигнализация деактивируется нажатием клавиши ESC



Для входа в меню сигнализации следуйте инструкциям, описанным в параграфе 7.1 – Настройка насоса.
 Когда меню сигнализации активизировано, нажмите кнопку **OK** для входа в подменю.

9.4.1. Настройка максимального значения сигнального устройства

При входе в данное подменю, на дисплее возникнет надпись **MAX** и отобразится максимальное значение измеряемого параметра.
 С помощью кнопок + или – отрегулируйте максимальное значение параметра.
 Для подтверждения и сохранения данных нажмите **OK**.



9.4.2. Установка сигнализации минимального уровня

На экране появится надпись **MIN**, а значение будет мигать.
 Для настройки необходимого значения нажимайте + или -.
 Для подтверждения и сохранения данных нажмите **OK**.



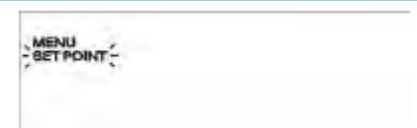
9.4.3. Настройка передозировки

На экране появится OVER, а таймер начнет мигать.
 С помощью кнопок + и – настройте время, по истечении которого, насос войдет в режим сигнализации.
 Для подтверждения и сохранения данных нажмите OK.
 На этом завершается настройка сигнального устройства.
 Нажмите ESC для возврата в режим дозирования.



9.5. Перезагрузка насоса

Существует два способа повторного запуска насоса.
 Используется в любое время, когда пользователю необходимо восстановить все настройки или их часть.



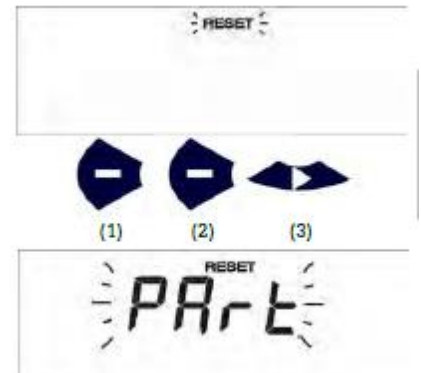
Далее описывается процедура полного и частичного перезапусков **RESET**:

- выключить и включить насос
- нажмите один раз **OK** – на экране появится меню настроек **SETPOINT**
- одновременно нажать кнопки + и – (необходимо нажать данные кнопки в течение 15 секунд после нажатия **OK**)
- на экране появится надпись **RESET**

9.5.1. Частичная перезагрузка насоса

Активируется частичный перезапуск, насос возвращается к установкам по умолчанию, но все параметры калибровки сохраняются.

- на экране появится надпись **RESET**
- дважды нажмите кнопку -, а затем правую стрелку
- на экране появится надпись **SELECT**

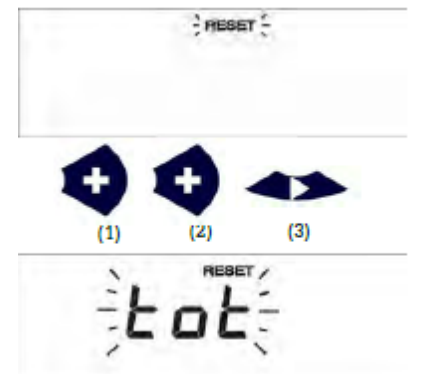


9.5.2. Полная перезагрузка насоса

При активизации данной функции насос вернется к значениям, установленным по умолчанию при этом все точки установки будут утрачены.

- На дисплее появится надпись **RESET**
- Нажмите дважды кнопку + и после кнопку «вправо»
- На дисплее появится надпись **SELECT**

Внимание: через 15 сек после входа в меню точек установки, процедура перезагрузки станет невозможна. Поэтому оператору необходимо повторно выключить и включить насос и повторить процедуру перезагрузки.



9.6. Режим ожидания

- Удерживайте кнопки + и – до тех пор, пока не возникнет на дисплее надпись Stand-by
- для контролируемого выхода из функции резервирования, удерживайте кнопки + и - .



10.0. Возможные неисправности

10.1. Механические повреждения

Так как система очень проста, то механических проблем практически не возникает. В любом случае возможно образование протечек через ниппеля вследствие ослабления гайки, или произошел разрыв шланга сброса.

Очень редко потери жидкости могут быть вызваны повреждением мембраны или ее прокладок, в случае чего их необходимо заменить, открутив 4 винта на передней части головки (Рис. 10). При сборе головки насоса убедитесь, что винты закручены плотно.

После проведенного насоса очистите корпус насоса от остатков реагента, чтобы не вызвать повреждения корпуса.

1) **Насос выдает импульсы, но не происходит впрыскивания в систему**

а. Снимите клапана сброса и забора, прочистите их и установите обратно (Рис. 10). В случае коррозии клапанов проверьте соответствие материала используемому вами реагенту. Стандартный материал клапанов – Витон.

б. Проверьте фильтр забора, при необходимости промойте.

10.2. Электрические повреждения

Все индикаторы выключены, насос не производит впрыски

Проверьте источник электропитания (розетку, вилку, кабель), если насос по-прежнему не работает, свяжитесь с поставщиком для консультации

11. Плановое техобслуживание

Обычное техническое обслуживание и плановые проверки гарантируют хорошую и долгую работу насоса.

Поэтому мы рекомендуем следовать нашим советам для планового обслуживания и обращаться в один из наших центров технической помощи по вашему выбору.

Проверяйте работу насоса, по крайней мере, каждые 6 месяцев.

Если насос-дозатор используется постоянно, запланируйте более частые проверки.

Проверьте головки насоса на наличие отложений, в этом случае их можно удалить и хорошо промыть в воде. Если отложения трудно удалить водой, детали можно промыть разбавленной соляной кислотой, избегая попадания кислоты в трубопровод. После промывки, смойте все водой.

Регулярно проверяйте и заменяйте обратный клапан мембраны, головки, уплотнения, так как это те части, которым необходима замена с течением времени.

Чтобы заменить мембрану, отвинтите 4 винта, отвинтите мембрану, снимите уплотнения и снова соберите все части назад, убедившись, что винты закручены одинаково (в поперечном направлении и соблюдая момент затяжки, указанный на рис. 10).

Регулярно проверяйте и заменяйте резиновую форсунку, поскольку она подвержена износу.

12. Плановое техобслуживание

Все поставляемые компоненты выбираются и тестируются в соответствии с жесткими принципами отбора и, следовательно, гарантируют надежную работу нашего оборудования в течение долгого времени.

Из-за внешних проблем (таких как перенапряжения, избыточное давление и гидравлические удары) любое нецелевое использование насоса, плохое обращение или программные ошибки могут привести к внеплановому техобслуживанию.