

SONDA DI TEMPERATURA PT100 D12

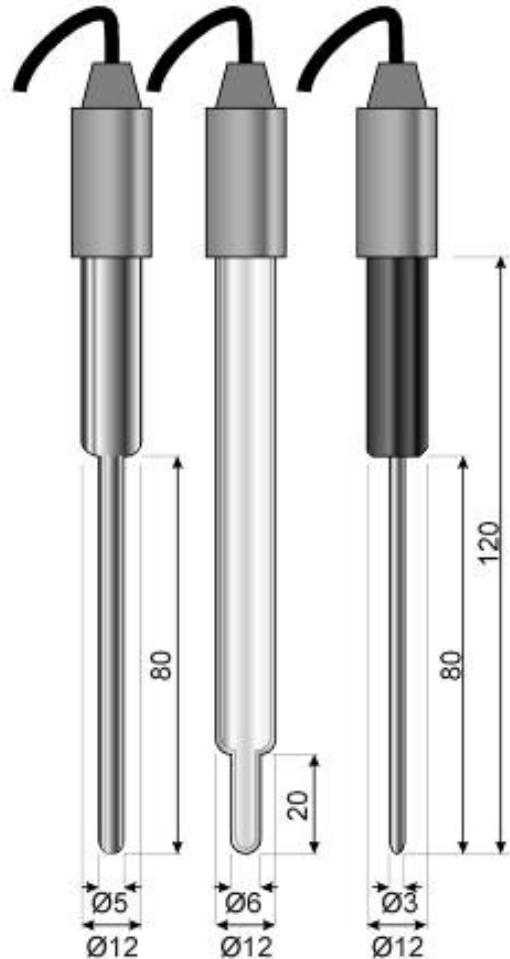
CARATTERISTICHE

I sensori di temperatura PT100 sono racchiusi in corpo di acciaio o vetro di diverse dimensioni. Queste celle sono adatte a tutti i normali impieghi di industriali e da laboratorio. Esse possono essere installate all'interno delle sonde ad immersione, delle celle a deflusso e di alcune delle sonde per installazione diretta in linea ed in serbatoi chiusi, sono quindi utilizzabili per moltissime applicazioni industriali.

I campi tipici dell'impiego di queste celle sono numerosi: processi industriali, impianti di potabilizzazione, laboratori.

SPECIFICHE TECNICHE

- Sensore.....Pt100, 100 Ω @ 0 $^{\circ}$ C
- Materiale corpo vetro, acciaio inox
- Limiti operativi 0 to 120 $^{\circ}$ C
- Limiti di stoccaggio.....0 to 50 $^{\circ}$ C
- Dimensioni vedi figura
- Cavo:5 – 10 m
- Attacco:..... inglobato



REALIZZAZIONE

Le celle hanno corpo in vetro o acciaio, con dimensioni \varnothing 12mm x l.120 mm. Tali dimensioni sono state studiate per permettere, oltre al normale impiego in laboratorio, l'installazione delle celle nelle sonde ad immersione e per inserzione diretta in tubazione.

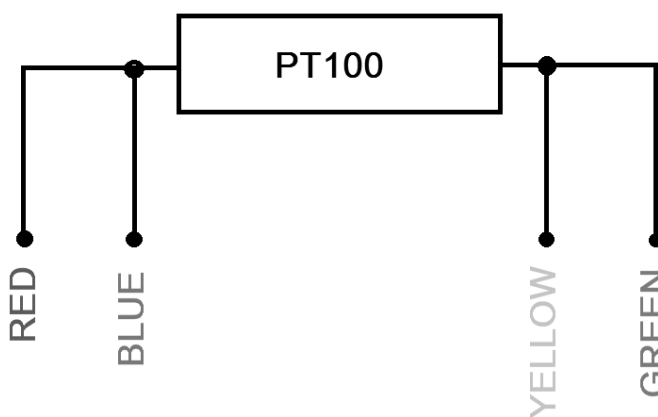
La cella viene fornita con cavo integrale a 4 poli oppure con connettore filettato. La lunghezza del cavo va da 5 a 10 m

SONDA DI TEMPERATURA PT100 D12

Collegamenti elettrici cella di temperatura a 4 fili

Le sonde di temperatura non hanno polarità, collegare insieme rispettivamente i fili rosso/blu e giallo/verde. Collegare quindi la coppia di contatti così ottenuta al morsetto dello strumento. Per le modalità di cablaggio all'interno dello strumento fare riferimento al manuale utente di quest'ultimo, in particolare per gli strumenti con morsettieria rispettivamente a 3 e 4 posizioni.

SENSOR	COLOUR out
	White
	White/Brown
	Black/brown
	Black
see the instrument manual for the connection	Red
	Blue
see the instrument manual for the connection	Green
	Yellow
Shield	Shield



CODICI DI ORDINE

Codice	Descrizione	Materiale
ASO0002501	SENSORE DI TEMPERATURA PT100 VETRO 5M 4FILI	glass
ASO0002601	SENSORE DI TEMPERATURA PT100 ACCIAIO 5M 2FILI	AISI 316