

eONE MF



 **ETATRON D.S.**

МЕМБРАННІ ДОЗУЮЧІ НАСОСИ СЕРІЇ eONE MF

ТЕХНІЧНИЙ ПАСПОРТ ВИРОБУ. ІНСТРУКЦІЯ ПО ВСТАНОВЛЕННЮ І ОБСЛУГОВУВАННЮ

МЕМБРАННІ ДОЗУЮЧІ СЕРІЇ eONE

МОДЕЛЬ **eONE MF**





ЗАГАЛЬНІ ПОЛОЖЕННЯ

Незважаючи на те, що ETATRON D.S. S.p.A. приділив максимальну увагу при підготовці даного документу, виробник не може гарантувати точність всієї інформації і не може вважатися відповідальною за будь-які помилки або збитки, що виникли, які можуть бути результатом його використання або застосування. Устаткування, комплектуючі, запасні частини, різні матеріали, програмне забезпечення та послуги, представлені в цьому документі, підлягають розвитку і поліпшенню характеристик, тому ETATRON D.S. S.p.A. залишає за собою право вносити будь-які зміни без попереднього повідомлення

ЗНИЩЕННЯ У ВІДПОВІДНОСТІ З ДИРЕКТИВОЮ ПРО ЕЛЕКТРОИЧНЕ І ЕЛЕКТРОННЕ ОБЛАДНАННЯ (в Італії WEEE, RAEE) 2002/96 /ЄС І ДОДАТКОМ 2003/108 / ЄС

Маркування, показана нижче, вказує, що обладнання не може бути утилізовано як звичайне домашнє сміття.

Електричне та електронне обладнання може містити матеріали шкідливі для здоров'я і навколишнього середовища, як наслідок необхідно проводити їх окрему утилізацію: дані прилади повинні здаватися в спеціальні місця прийому або повернути постачальнику з подальшою закупівлею подібного обладнання.



Поради і попередження

Будь ласка, уважно прочитайте попередження, описані в даному розділі, це допоможе вам здійснити безпечну установку, використання і обслуговування насоса.

- Зберігайте цю інструкцію для консультації по будь-якій проблемі.
- Наші насоси виготовлені відповідно до чинних загальними нормами, забезпеченими маркою CE відповідно до таких європейських стандартів: No.89 / 336 / ЕЕС щодо "електромагнітної сумісності", No.73 / 23 / ЕЕС щодо "низької напруги", як і подальша модифікація 93/68 / ЕЕС

Наші насоси дійсно високонадійні і відрізняються тривалістю роботи, але при цьому необхідно уважно і точно слідувати нашим інструкціям, особливо з обслуговування.

Таблиця використовуваних скорочень і позначень

		
<p>ЗАБОРОНЯЄТЬСЯ!</p> <p>Дані попередження вказують на дії або операції, які заборонено робити без дотримання спеціальних процедур. Недотримання цих попереджень може призвести до нанесення серйозного збитку здоров'ю оператора та / або обслуговуючого персоналу і / або обладнанню</p>	<p>УВАГА!</p> <p>Дані попередження з'являються перед проведенням процедур або операцій, які повинні бути обов'язково дотримані, щоб запобігти виникненню можливих несправностей або пошкодження обладнання або можуть завдати шкоди оператору (Обслуговуючому персоналу)</p>	<p>ІНФОРМАЦІЯ</p> <p>Дані примітки несуть інформаційний характер і містять інформацію для персоналу, в частині правильного виконання процедур з обладнанням</p>

Дозування токсичних і/або шкідливих рідин



Щоб уникнути контакту з шкідливими або токсичними рідинами завжди дотримуйтесь нижчеописаних інструкцій:

- Обов'язково дотримуйтесь інструкцій виробника використовуваного хімічного реагенту
- Регулярно перевіряйте гідравлічні частини насоса і використовуйте їх, тільки якщо вони знаходяться в ідеальному стані
- Використовуйте шланги, клапана і прокладки з сумісного з дозованим препаратом матеріалу, в місцях, де можливо використовуйте труби ПВХ
- Перед демонтажем головки насоса проженіть через неї нейтралізуючий розчин

Попередження



Виробник не несе відповідальності за будь-які порушення, пов'язані з втручанням у роботу насоса некваліфікованими особами.

Представництво заводу-виробника на території України надає гарантію терміном на 12 місяців з моменту продажу обладнання. Гарантія не поширюється на обладнання, яке використовується неналежним чином, а також на обладнання, придбання не через представництво або його офіційних дистриб'юторів (дилерів, представників) на території України.



Увага! Гарантія не поширюється на проточні частини дозуючого насоса (що були в контакт з дозуючим реагентом), такі як: комплекти клапанів головки насоса, ніпеля, гайки, шланги забору, шланги скидання, фільтри забору реагенту, клапана вприску реагенту, головки.

Доставка та транспортування насосів

Транспортування коробки з насосом повинне здійснюватися виключно у вертикальному положенні. Скарги на відсутній або пошкоджений товар повинні бути зроблені протягом 10 днів з моменту отримання вантажу і будуть розглядатися протягом 30 днів з моменту отримання скарги виробником. Повернення насосів або іншого пошкодженого обладнання має попередньо обговорюватися з постачальником.

Правильне використання

Насоси повинні використовуватися виключно для цілей, для яких вони розроблені, а саме для дозування рідких реагентів. Будь-яке інше використання - неправильне, а, отже, небезпечне.

У разі сумніву зв'яжіться з виробником. Виробник не несе відповідальності за пошкодження обладнання, викликані неправильним використанням насосів.

Ризики



- Після відкриття упаковки насоса переконайтеся в його цілісності. У разі сумніву, зв'яжіться з постачальником. Пакувальні матеріали (особливо пластикові пакети) повинні зберігатися в недоступності від дітей..
- Перед підключенням насоса до мережі переконайтеся, що напруга мережі відповідає робочій напрузі насоса. Ці дані написані на інформаційній табличці насосаа.
- Електричні підключення повинні відповідати нормам і правилам, що використовують у вашому регіоні
- Існують основні правила, яких необхідно дотримуватися:
 1. – Намагайтеся не торкатися обладнання мокрими або вологими руками
 2. – Не включайте насос ногами (наприклад, в басейнах)
 3. – Не піддавайте насос впливу атмосферних явищ
 4. – Не допускайте використання насосів дітьми або не підготовленим персоналом
- У випадку неправильної роботи насоса вимкніть його і проконсультуйтеся з нашими фахівцями з приводу будь-якого необхідного ремонту.

Перед проведенням будь-яких робіт з насосом необхідно:

1. Від'єднати вилку кабелю електроживлення від електричної розетки 220V або вимкнути живлення двополюсним вимикачем з мінімальним відстанню між контактами 3 мм (Рис. 4)
2. Стравити тиск з головки насоса і шлангів
3. Злити всю рідину, що дозується, з голівки насоса. Це можна зробити, від'єднавши насос від системи і перевернувши його «догори ногами» на 15-30 секунд не під'єднуючи шланги до ніпелів: якщо це неможливо виконати, зніміть головку, відкрутивши 4 кріпильних гвинта.

УВАГА! У разі пошкодження гідравлічних систем насоса (розрив прокладки, клапана або шланга) необхідно відразу ж зупинити насос, злити і стравити тиск з шланга подачі, використовуючи всі запобіжні заходи (рукавички, окуляри, спец. одяг і т.д.)

Установка і демонтаж насосу

Установка

Всі насоси поставляються в зборі, готові до роботи. Щоб мати точне уявлення про будову насоса, зверніться до схеми в кінці даної інструкції, де ви також зможете знайти список запасних частин, які при необхідності можна замовити окремо. Саме з цією метою там же розташовані схеми на компоненти насосів.

Демонтаж



Перед виконанням демонтажу насоса необхідно виконати наступне:

1. Від'єднати піни від електричної розетки або вимкнути живлення двополюсним вимикачем з мінімальним відстанню між контактами 3 мм (Рис. 4)
2. Стравити тиск з головки насоса і шлангів
3. Злити всю рідину, що дозується, з голівки насоса. Це можна зробити, від'єднавши насос від системи і перевернувши його догори ногами на 15-30 секунд не під'єднані шланги до ніпелів: якщо це неможливо виконати, зніміть головку, відкрутивши 4 кріпильних гвинта. (Рис. 10).

Зверніть особливу увагу на дану операцію, вона вимагає підвищеної уваги.



Принцип роботи

Принцип роботи дозуючого насоса полягає в наступному: на пістон (плунжер), який приводиться в дію під впливом постійного електромагнітного поля соленоїда, кріпиться мембрана з тефлону. При русі пістона вперед (під впливом електромагнітного поля) виникає тиск на головку насоса, при цьому відбувається викид рідини через клапан скиду. Після закінчення дії електромагнітного поля пістон повертається у вихідне положення за допомогою шайби повернення соленоїда, при цьому відбувається забір рідини через забірний клапан. Принцип роботи дуже простий, при цьому насос не потребує змащення, що зводить процес обслуговування практично до нуля. Матеріали, використовувані для виготовлення насосів, роблять можливим дозування агресивних рідин. Модифікації насосів даної серії мають продуктивність до 30 л / год і робочий протитиск до 20 бар.

Технічні специфікації



- Устаткування вироблено відповідно до норм ЄС
- Кислотостійкий корпус
- Панель управління захищена водостійкою поліестровою плівкою, стійкою до ультрафіолетового випромінювання
- Стандартне електроживлення: 90 - 260 Volt 50-60 Hz
- Клас пиловологозахисту: IP 65
- Умови навколишнього середовища: висота над рівнем моря до 2000 м, температура навколишнього середовища $5 \div 40$ ° C, максимальна відносна вологість 80% при температурі 31 ° C і 50% при температурі 40 ° C
- I - Клас захисту від ураження електричним струмом (вилка з заземлюючим контактом)

Робочі характеристики

При першому запуску насоса користувач може вибрати один з нижчеописаних режимів роботи.

Режим	Опис
РУЧНИЙ	Насос дозує в постійному режимі з максимальною частотою 300 імпульсів в хвилину. Продуктивність може змінюватися користувачем на стадії програмування.
ПРОПОРЦІОНАЛЬНИЙ Від витратоміра	В даному режимі насос отримує імпульси від зовнішнього витратоміра, які перетворюються одним із таких способів: 1 x N : кожен імпульс витратоміра відповідає N імпульсам насоса. 1 x N (M) : кожен імпульс витратоміра відповідає N імпульсам насоса, із запам'ятовуванням до 4 * N імпульсів, одержуваних від витратоміра в процесі дозування. 1 / N : на кожні N імпульсів, отриманих від витратоміра насос видає 1 імпульс. мл x імп : на кожен імпульс, отриманий від витратоміра, насос видає встановлене кількість реагенту в мілілітрах. л x імп : на кожен імпульс, отриманий від витратоміра, насос видає встановлене кількість реагенту в літрах
ПРОПОРЦІОНАЛЬНИЙ ppm - мл x м ³ Від витратоміра	Насос дозує безпосередньо в ppm (Частин на Мільйон) або в режимі мл x м3 (мілілітри на метр кубічний). Насос автоматично проводить необхідні перерахунки для забезпечення необхідної концентрації.
ПРОПОРЦІОНАЛЬНИЙ Від mA сигналу	Насос дозує пропорційно вхідному сигналу 4-20 mA, що подається зовнішнім пристроєм. Установка максимального і мінімального значень встановлюється у відповідному меню насоса.

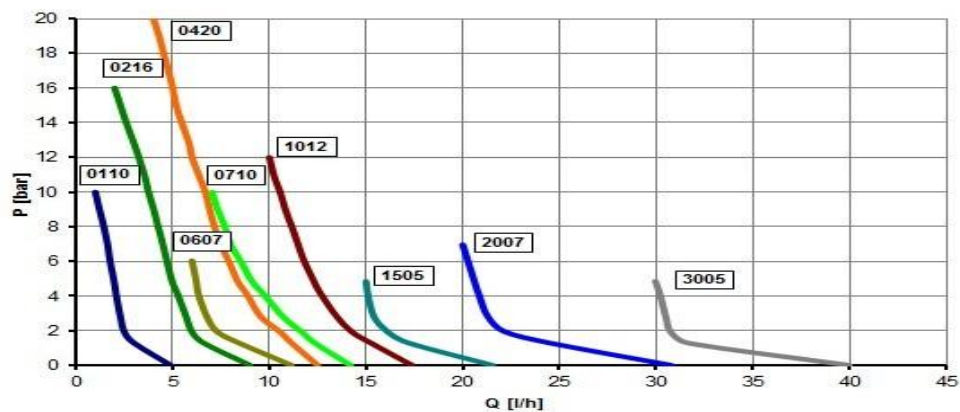
ДОДАТКОВІ ФУНКЦІЇ

Функція	Опис
СИГНАЛІЗАЦІЯ ДАТЧИКА ВИХІДНОГО ПОТОКУ	Датчик вихідного потоку (поставляється на вимогу) перевіряє вихідний потік в шлангу скидання і активізує сигналізацію в разі його відсутності. При спрацьовуванні сигналізації включається, звучить сигнал зумера і активізується релейний вихід.
СИГНАЛІЗАЦІЯ РІВНЯ	При активації працює у всіх режимах насоса, відкриваючи або закриваючи контакт датчика рівня, вказує на закінчення реагенту в ємності, насос зупиняється, реле включається (якщо активовано)
UNDERLOAD (Забір) СИГНАЛІЗАЦІЯ ЛІНІЇ ЗАБОРУ	При активації працює у всіх режимах насоса, система контролює лінію забору і в разі відсутності рідини в ємності, забрудненні клапана забору, завоздушенню шланга забору, обриві шланга і т.д. зупиняє насос і все реле (при їх активації)
OVERLOAD (перевантаження) СИГНАЛІЗАЦІЯ ЛІНІЇ СКИДАННЯ	При активації працює у всіх режимах насоса, система перевіряє потік і можливе виникнення надлишкового тиску в лінії скидання, викликані забрудненням лінії скидання і / або клапана вприску, насос зупиняється, реле включається (якщо активовано)
СИГНАЛІЗАЦІЯ надлишку імпульсів	Під час роботи насоса в режимі множення з пам'яттю 1xN (M), мл х м3 або в режимі PPM насос контролює число імпульсів, які необхідно зробити. У тому випадку якщо число імпульсів перевищує 4xN (N - число викидів на кожний вхідний імпульс), насос перейде в режим сигналізації, загориться світлодіодний індикатор, включиться сервісне
РЕЛЕЙНИЙ ВИХІД	Активується в меню всіх вищеписаних сигналізацій. Характеристики: 1 полюсний, 250В, 5А (активне навантаження)
ГОДИННИК	Встановлення дати і часу, а також необхідних параметрів при активації функції ТАЙМЕР.
ВІДДАЛЕНЕ УПРАВЛІННЯ	Віддалений контроль стану насоса (Старт / Стоп). Можливість вибору типу контакту - нормально відкритий або нормально закритий
ТАЙМЕР	Щотижневий / денний програмований таймер. 16 циклів ON / OFF на кожен день. Встановлюється в хвиликах.
МОВА	Вибір мови
СКИДАННЯ	Перезагрузка раніше запрограмованих параметрів з можливістю вибору двох варіантів: "часткова" і "повна".

Робочі характеристики

Тип	Продуктивність при макс. тиску			Макс. тиск [бар]	Установка [імп/л']	Електроживлення	Потужність [Вт]	Струм MAX [А]	Вага [кг]
	л/год	мл/хв	мл/імп						
0110	1	16.66	0.09	10	0 - 180	100 -250 В 50-60 Гц	19	1.4	3.0
0310	3	50.00	0.21	10	0 - 240		21	1.4	3.0
0507	5	83.33	0.27	7	0 - 300		21	1.4	3.5
0520	5	83.33	0.46	20	0 - 180		28	2.0	4.5
0810	8	133.33	0.45	10	0 - 300		26	1.8	3.5
1012	10	166.66	0.55	12	0 - 300		36	1.8	4.5
1504	15	250.00	0.83	4	0 - 300		26	1.8	3.5
2005	20	333.33	1.38	5	0 - 240		32	1.9	4.5
3005	30	500.00	2.08	5	0 - 240		32	1.9	4.5
0210(*)	2	33.33	0.18	10	0 - 180		36	1.6	3.0
0507(*)	5	83.33	0.46	7	0 - 180		36	1.6	3.0

(*) тільки модель BASIC



Продуктивність дозуючих насосів приведена з допуском +/- 5% і визначена при тестуванні насосів водою середньої жорсткості, при номінальному тиску, висоті підйому 1,5 м, при кімнатній температурі 20° С.

Зовнішні (установчі) розміри

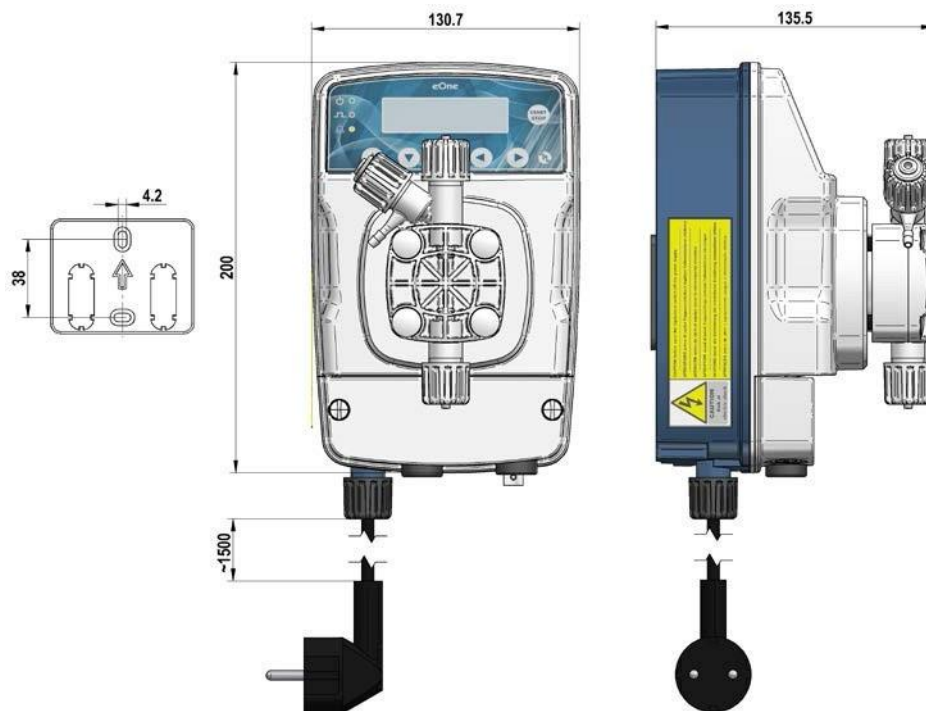


Рис. 1 – Насоси, пластина настінного кріплення (розміри в мм)



Головка насосу	Мембрана	Seals	Клапана	Ніпелі	Шланг
PVDF	PTFE	TFE	CERAMIC TFE/P	PVDF	PE / PVC

УСТАНОВКА НАСОСУ



У цьому розділі описуються дії з установки насоса, шлангів та електропроводки. Уважно прочитайте керівництво перед початком будь-якої діяльності.

Використовуйте наступні рекомендації при установці насосу:

- Переконайтеся, що насос вимкнений перед початком роботи.
- Якщо ви зіткнулися з аномальними подіями або попереджувальними повідомленнями, негайно припиніть роботу насоса. Перезапускайте насос в роботу тільки тоді, коли ви абсолютно впевнені, ви усунули причину проблеми.
- Не встановлюйте насос в небезпечних зонах або в зонах з ризиком спалаху або вибуху.
- Уникайте небезпеки ураження електричним струмом і витоку рідини. Ніколи не використовуйте пошкоджений або неповноцінний насос.

Монтаж насосу

Встановлюйте насос в сухому, добре провітрюваному місці подалі від джерел тепла, при температурі навколишнього середовища не більше 40 ° С. Мінімальна робоча температура дорівнює 0 ° С, і безпосередньо залежить від типу рідини що дозується, при цьому необхідно пам'ятати, що вона повинна залишатися в рідкому стані.

Розмістіть насос, як показано на рис. 2а, враховуючи, що його можна встановлювати, як вище, так і нижче рівня рідини що дозується, при цьому перепад рівнів не повинен перевищувати 1,5 м. Не встановлюйте насос над ємністю з хімічними препаратами, що виділяють велику кількість парів, за винятком випадків, коли ємність герметично закупорена.

Якщо система працює при атмосферному тиску (без зворотного), а ємність з реагентами розташована вище насоса (рис. 2b) необхідно часто перевіряти стан клапана вприску, тому що його знос може викликати попадання реагенту в систему навіть при вимкненому насосі. Якщо дана проблема з'являється, Вам необхідно встановити антисифонний клапан (С) між точкою викиду і клапаном вприску (або замінити стандартний клапан вприску на антисифонний клапан).



Рис. 2а

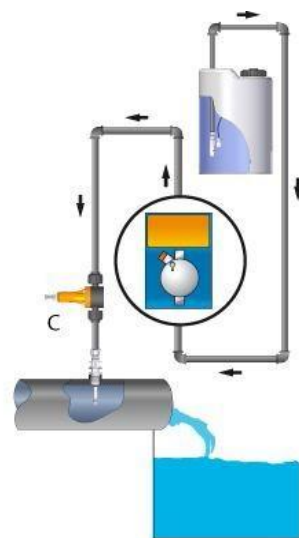


Рис. 2b



Перед початком установки ознайомтеся з правилами електричних підключень у вашому регіоні. Якщо на насосі відсутня вилка, то його потрібно підключати до мережі через однополюсний переривник, з відстанню між контактами 3 мм.
Увага! При цьому перед проведенням будь-яких робіт з насосом, переконайтеся, що трамблер розімкнений.

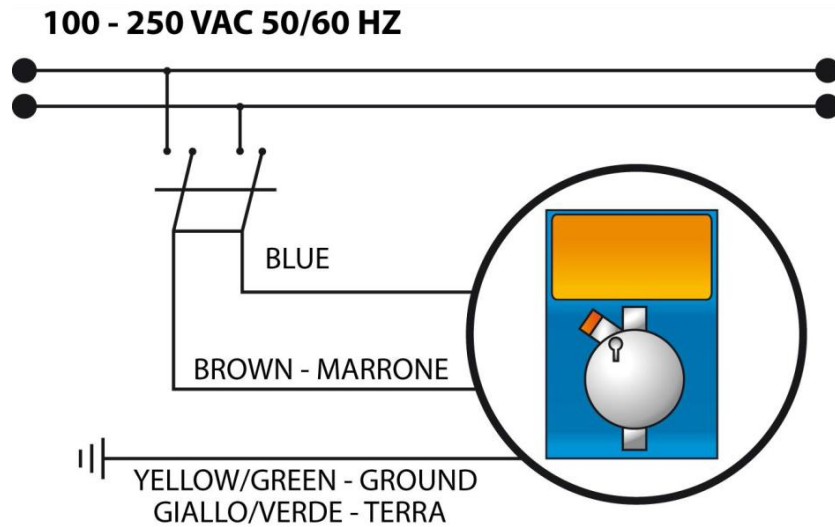


Рис.3 – Підключення до електромережі

Гідравлічні з'єднання



Ніпель скиду завжди знаходиться у верхній частині головки насоса. Ніпель забору, до якого приєднують шланг, що відноситься до клапану забору реагенту, завжди знаходиться в нижній частині насоса.

Порядок установки шлангів забору/скиду реагенту:

1. Відкрутіть гайку ніпеля (2)
2. Протягніть шланг через гайку(2) і втулку (3)
3. Надягніть шланг (1) на штуцер з конусним закінченням (4)
4. Щільно вставте втулку (3) в штуцер з конусним закінченням (4)
5. Закрутіть руками гайку (2) на корпусі ніпеля (5)
6. Затягнути гайку (2) на роз'ємі (5)

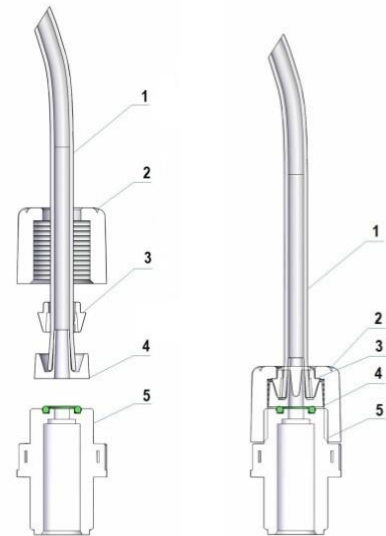


Fig.4 - Підключення шлангу до ніпелів

Для початкової заливки насоса, підключіть шланги забору і скидання реагенту, а також шланг для клапана стравлювання повітря, як показано на Рис. 5

- Увімкніть насос і зніміть ручку клапана стравлювання повітря (повітряспускник);
- потрібно завжди тримати відкритим клапан повітряспускника, до тих пір, поки не вийде все повітря зі шлангу забору реагенту;
- як тільки з клапана повітряспускника піде тільки реагент що дозується (без бульбашок повітря) - закрийте клапан;

У разі виникнення проблем із закачуванням насоса використовуйте простий шприц для всмоктування рідини через ніпель скидання, при цьому насос повинен працювати, продовжуйте до тих пір, поки рідина в шприці не почне підніматися. Використовуйте відрізок шланга забору для під'єднання шприца до ніпеля скидання. У тому випадку якщо на насосі є клапан стравлювання повітря, відкрутіть клапан, до тих пір, поки з головки насоса не вийде все повітря.

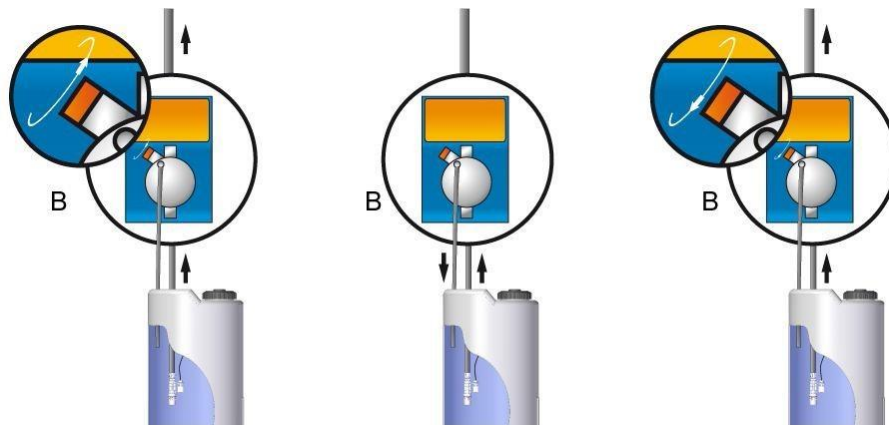


Рис.5 – Процедура закачування насоса



Функція закачки головки насоса

Для полегшення процесу початкової закачування насоса введена функція **PRIMING (закачування)**. Під час закачування рекомендується тримати клапан стравлювання повітря відкритим (якщо такий передбачений конструкцією головки). При цьому ніпель на клапан стравлювання повітря **повинен бути завжди встановлений шланг**, другий кінець якого повинен знаходитися в ємності.

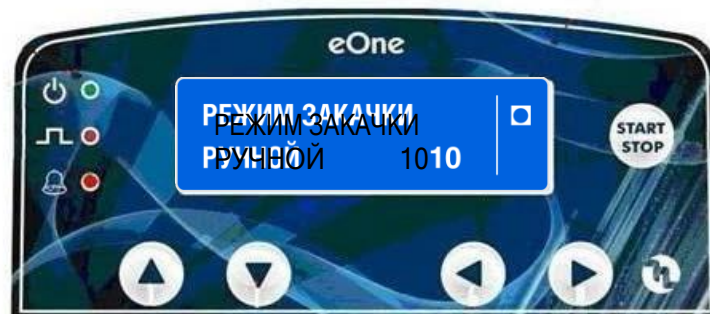
Активація даної функції можлива з будь-якого меню насоса наступним чином:

- Натисніть і утримуйте кнопку **START / STOP**
- Приблизно через 3 секунди насос почне видавати імпульси і почнеться закачування головки насоса з частотою 150 імп / хв, до тих пір, поки оператор не відпустить кнопку **START / STOP**. При натисканні кнопки на екрані з'явиться наступна інформація:

МЕНЮ АНГЛІЙСЬКОЮ МОВОЮ (за замовчуванням)



МЕНЮ РОСІЙСЬКОЮ МОВОЮ (після вибору російської мови в меню настройки)



- Як тільки ви відпустите кнопку, почнеться 10 секундний зворотний відлік. Після закінчення відліку насос автоматично перейде до останнього меню і перейде в режим вибору функцій. Для переходу в режим дозування необхідно натиснути кнопку **START / STOP**.

- A Трубопровід системи
- B Клапани вприску
- C Запобіжний клапан реагента
- D Манометр
- E Пропускний клапан
- F Вилка кабеля електроживлення
- G Ємність з реагентом
- H Клапан забору реагента
- I Датчик рівня реагента



Рис. 6 – Типова установка насосу

Встановлення клапана вприску реагента



При встановленні клапана вприску реагенту уникайте поворотів і відведень з вузькими місцями. Використовуйте ПВХ трійники з внутрішнім різьбленням 3/8" або 1/2", підберіть оптимальне місце для монтажу трійника (або місця установки клапана вприску) щоб досягти максимального перемішування дозуючого реагенту з протікаючою рідиною в системі. Вкрутіть клапан вприску в трійник ПВХ або трубу ПВХ, використовуючи для герметизації PTFE стрічку, як показано на Рис. 7. Вставте напірний шланг скидання реагенту з поліетилену, як показано на Рис. 6. Встановлений клапан вприску реагенту також є зворотним клапаном.

1. Трубопровід системи
2. Конусний ніпель з зовнішньою різьбою 3/8" -1/2" BSF
3. Клапан вприску
4. Гайка клапана вприску
5. Шланг подачі реагенту (ПЕ)
6. PTFE лента (фум лента)

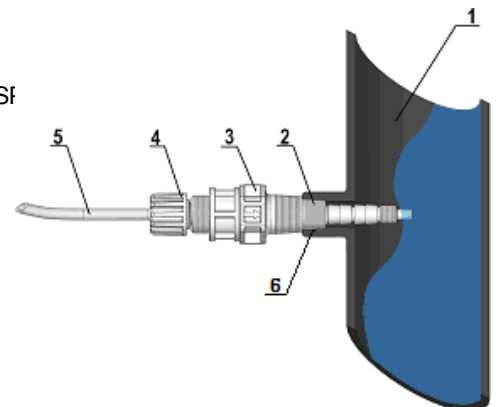


Рис. 7 – Установка клапана вприску реагента

Комплект поставки насоса



- 1 шт. - гнучкий шланг забору з прозорого ПВХ, 4м
- 1 шт. - матовий шланг скиду із поліетилену, 2 м
- 1 шт. - клапан вприску реагента 3/8"-1/2" BSP
- 1 шт. - клапан (фільтр) забору реагента
- 1 шт. - паспорт-інструкція по встановленню і обслуговуванню

ДОЗУВАННЯ СІРЧАНОЇ КИСЛОТИ (МАХ.50%)

В даному випадку необхідно:

- Замінити шланг забору, з прозорого ПВХ, на шланг з поліетилену.
- Перед початком дозування видалить всю воду з головки насоса.



УВАГА! ОБЕРЕЖНО! якщо вода змішується з сірчаною кислотою - утворюється велика кількість газу, при цьому піднімається температура навколишнього середовища, що може привести до пошкодження клапанів і головки насоса.

Злити воду з головки насоса можна від'єднавши насос від системи і перевернувши його «догори ногами» і включити на 15-30 секунд без під'єднання шлангів; якщо у вас не вийшло злити воду, зніміть, а потім знову встановіть головку насоса (Додаток 1)

ОПИС ОПЕРАЦІЙ ТА ФУНКЦІЙ НАСОСА



Панель управління

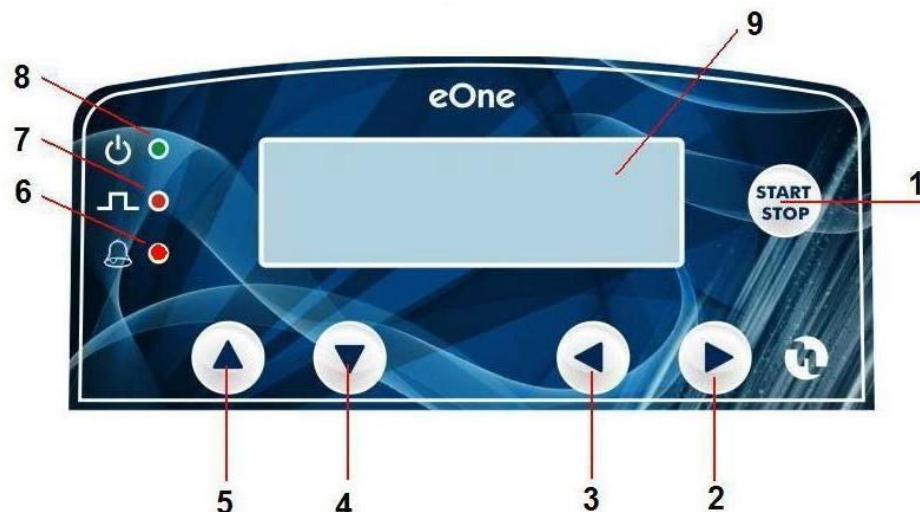


Рис. 8- Панель управління

1	Кнопка СТАРТ / СТОП
2	Кнопка ВПРАВО
3	Кнопка ВЛІВО
4	Кнопка Зменшення Значення, доступ в підменю, ПІДТВЕРДЖЕННЯ вибору
5	Кнопка Збільшення Значення
6	Червоний світлодіод сигналізація датчика потоку / сигналізація відсутності електроживлення / перевищення максимально допустимого числа імпульсів
7	Червоний світлодіод (індикатор імпульсів)
8	Режим STAND BY (моргаючий зелений світлодіод); робочий режим (моргаючий червоний світлодіод)
9	Графічний дисплей

БАГАТОФУНКЦІОНАЛЬНИЙ НАСОС



Данный насос может работать как в пропорциональном, так и в ручном режиме. При первом запуске вы можете выбрать рабочий режим, в котором будет работать насос в дальнейшем.

За допомогою даної таблиці, оператор може вибрати відповідний робочий режим. Відсутність непотрібних пунктів меню прискорить настройку і роботу насоса.

Конфигурація	ТИП	Робочі режими:									
		РУЧНИЙ	1 x N	1 x N (m)	1 / N	мл / імп.	л / імп.	мл / м ³	PPM	мА	Таймер
VFT	FW01	<input type="checkbox"/>	<input type="checkbox"/>	<input type="checkbox"/>	<input type="checkbox"/>						
VFT-S	FW02	<input type="checkbox"/>	<input type="checkbox"/>	<input type="checkbox"/>	<input type="checkbox"/>	<input type="checkbox"/>	<input type="checkbox"/>	<input type="checkbox"/>	<input type="checkbox"/>	<input type="checkbox"/>	
MF	FW03	<input type="checkbox"/>	<input type="checkbox"/>	<input type="checkbox"/>	<input type="checkbox"/>	<input type="checkbox"/>	<input type="checkbox"/>	<input type="checkbox"/>	<input type="checkbox"/>	<input type="checkbox"/>	
VFT-T	FW05	<input type="checkbox"/>	<input type="checkbox"/>	<input type="checkbox"/>	<input type="checkbox"/>						<input type="checkbox"/>
VFT-S-T	FW06	<input type="checkbox"/>	<input type="checkbox"/>	<input type="checkbox"/>	<input type="checkbox"/>	<input type="checkbox"/>	<input type="checkbox"/>	<input type="checkbox"/>	<input type="checkbox"/>	<input type="checkbox"/>	<input type="checkbox"/>
MF-T	FW07	<input type="checkbox"/>	<input type="checkbox"/>	<input type="checkbox"/>	<input type="checkbox"/>	<input type="checkbox"/>	<input type="checkbox"/>	<input type="checkbox"/>	<input type="checkbox"/>	<input type="checkbox"/>	<input type="checkbox"/>

Після установки конкретної конфігурації за допомогою кнопок ВПРАВО () і ВЛІВО () можна рухатися по меню, підтверджуючи вибір кнопкою START / STOP. Для зміни обраного режиму необхідно провести ПОВНИЙ СКИД насоса.

ПРОЦЕДУРА КАЛІБРУВАННЯ ІМПУЛЬСІВ



Для насосів серії eOne MF, для більш точного дозування, ми включили опцію автоматичної або ручної установки реального обсягу кожного імпульсу. Нижче описана процедура АВТОМАТИЧНОГО калібрування.

- Наповніть градуйовану колбу дозованим реагентом, помістіть в неї шланг забору, з встановленим клапаном забору.
- Підключіть шланг скидання в систему, де буде відбуватися дозація.
- У меню "SETTINGS" (УСТАНОВКИ) виберіть функцію "FLOW CAPACITY" (ОБСЯГУ ІМПУЛЬСУ) і виберіть режим "AUTOMATIC" (АВТОМАТИЧНО).
- Натисніть СТРІЛКУ ВНИЗ, для закачування, поки насос і шланги не заповняться реагентом.
- Після закінчення закачування знову натисніть СТРІЛКУ ВНИЗ.
- Виберіть частоту калібрування використовуючи кнопки ВЛІВО і ВПРАВО (стандартне значення 150 імп / хв).
- Натисніть стрілку ВНИЗ. Насос буде працювати протягом встановлених імпульсів.
- Після закінчення імпульсів на дисплеї відобразиться вікно, де необхідно встановити точну кількість реагенту, яке насос забрав з вашої вимірювальної колби, наприклад, 110 мл.
- Підтвердіть встановлене значення, натиснувши СТРІЛКУ ВНИЗ.
- Логічна схема насоса виконає наступну операцію:
Обсяг забраного реагенту / число виданих імпульсів = продуктивність кожного імпульсу (110/150 = 0.73)
- Заводська установка 0.45 мл зміниться на 0.73 мл.

ЕЛЕКТРИЧНІ ПІДКЛЮЧЕННЯ



Для підключення зовнішніх пристроїв і аксесуарів зніміть кришку клемної колодки (1), діючи за допомогою викрутки (2) з прямим шліцом (ширина шліца - не менше 5 мм.) і відкрутіть фіксуючі гвинти (див. Рис. 9).

Контактна колодка (3) являє собою ряд затискних клем. Для блокування дроту просто натисніть на пружинний затискач маленькою викруткою і вставте зачищений кабель в гніздо на терміналі, а потім відпустіть затискача. Заздалегідь протягніть потрібний кабель через гумову втулку (4), яка виведена на кришку клемного терміналу.

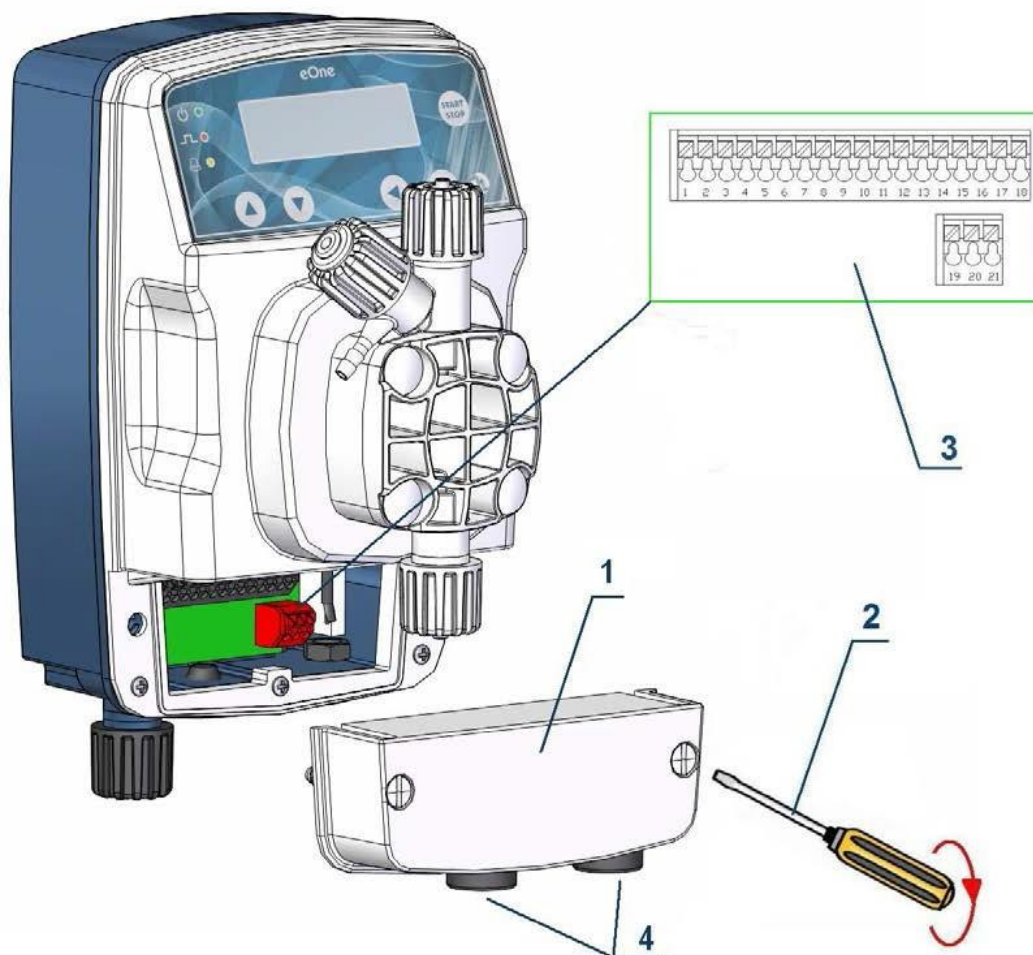


Рис. 9 – Клемная колодка

N° терміналу	Опис	N° термінал	Опис
1	mA (-) вхід	12	Не під'єднаний
2	mA (+) вхід	13	Не під'єднаний
3	Вхід витратоміра (-)	14	Не під'єднаний
4	Вхід витратоміра (+)	15	Не під'єднаний
5	Вхід датчика рівня (-)	16	Не під'єднаний
6	Вхід датчика рівня (+)	17	Не під'єднаний
7	Вхід датчика потоку (-)	18	Не під'єднаний
8	Вхід датчика потоку (+)	19	Реле сигналізації (NC)
9	Не під'єднаний	20	Реле сигналізації (NO)
10	Не під'єднаний	21	Реле сигналізації (COM)
11	Не під'єднаний		



Ручний

Даний режим присутній у всіх версіях. Дозуючий насос працює з частотою, установленою користувачем в наступних діапазонах:

- 0 до 300 імпульсів / хвилину (залежно від продуктивності)
- 0 до 60 імпульсів / год
- 0 до 24 імпульсів / день

Пропорціональний 1 X N (VFT, MF, VFT-T, MF-T)

У комплект насоса входить конектор для підключення витратоміра, при підключенні якого насос буде працювати в пропорційному режимі в залежності від кількості рідини що проходить через витратомір. При цьому на дисплеї буде блимати точка, показуючи вхідні імпульси витратоміра.

На кожен отриманий імпульс, що виробляється витратоміром, насос видає число викидів рівне відображуваному на дисплеї числу "N" (встановлене оператором). Якщо в процесі роботи на насос надходять такі сигнали від зовнішнього пристрою, вони ігноруються.

Пропорціональний 1XN (M) (VFT, MF, VFT-T, MF-T)

Режим множення з пам'яттю, що працює за тим же принципом, що і вище описаний метод, але в даному випадку під час роботи насоса, знову отримані сигнали від витратоміра заносяться в пам'ять (M) і підсумовуються. Параметр N встановлюється користувачем.

Слід зазначити, що в ситуації, коли час між поступаючими імпульсами дуже малий, може статися, що число імпульсів в пам'яті буде в 4 рази більше заданого числа "N" (4xN - переповнення буфера пам'яті). В цьому випадку, спрацює сигналізація (якщо активована) і насос припинить дозування. На дисплеї з'явиться число імпульсів, які необхідно відпрацювати.

Пропорціональний 1:N (VFT, MF, VFT-T, MF-T)

Режим поділу, в якому, на N сигналів, отриманих від витратоміра, насос здійснює один викид. Значення N встановлюється оператором.

Пропорціональний мл x імп (VFT-S, MF, VFT-S-T, MF-T)

На кожен отриманий імпульс, що виробляється витратоміром, насос видає число викидів пропорційно встановленому оператором значенням в мл.

Пропорціональний л x імп (VFT-S, MF, VFT-S-T, MF-T)

Як в попередньому режимі, але на дисплеї значення відображаються в літрах.

Пропорциональный мл x м3 (VFT-S, MF, VFT-S-T, MF-T)

Для тих, хто цього потребує, дозування в мл x м3 в насосі встановлена спеціальна програма: після установки необхідних параметрів в програмному меню, електронна система виконує необхідні обчислення і визначає кількість викидів насоса. Параметри, які необхідно встановити:

ЛІМП ВИТРАТОМІРА	Встановлює кількість літрів на кожен вхідний імпульс від імпульсного витратоміра. У насосі встановлені наступні значення (л.): 0.1 - 0.15 - 0.20 - 0.25 - 0.30 - 0.35 - 0.40 - 0.45 - 0.50 - 0.55 - 0.60 - 0.65 - 0.70 - 0.75 - 0.80 - 0.85 - 0.90 - 0.95 - 1 - 1.5 - 2 - 2.5 - 3 - 3.5 - 4 - 4.5 - 5 - 5.5 - 6 - 6.5 - 7 - 7.5 - 8 - 8.5 - 9 - 9.5 - 10 - 15 - 20 - 25 - 30 - 35 - 40 - 45 - 50 - 55 - 60 - 65 - 70 - 75 - 80 - 85 - 90 - 95 - 100 - 150 - 200 - 250 - 300 - 350 - 400 - 450 - 500 - 550 - 600 - 650 - 700 - 750 - 800 - 850 - 900 - 950 - 1000
% РОЗЧИН	У багатьох випадках реагент, який буде дозуватися насосом, є розчином з відомою концентрацією в процентах. Встановіть це значення в діапазоні 1 - 100%, використовуючи кнопки вліво або вправо
УСТАНОВКА мл x м³	встановіть кількість реагенту в мл x м3, яке необхідно мати в системі. Діапазон: 0.1 - 50.000 мл x м3

Пропорціональний ppm (VFT-S, MF, VFT-S-T, MF-T)

Для тих, хто цього потребує, дозування в PPM (частин на мільйон) в насосі встановлена спеціальна програма: після установки необхідних параметрів в програмному меню, електронна система виконує необхідні обчислення і визначає кількість викидів насоса. Параметри, які необхідно встановити:

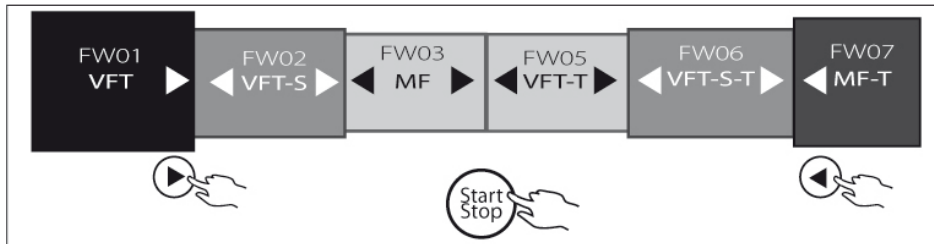
Л/ІМП ВИТРАТОМІРА	Встановлює кількість літрів на кожен вхідний імпульс від імпульсного витратоміра. У насосі встановлені наступні значення (л.): 0.1 - 0.15 - 0.20 - 0.25 - 0.30 - 0.35 - 0.40 - 0.45 - 0.50 - 0.55 - 0.60 - 0.65 - 0.70 - 0.75 - 0.80 - 0.85 - 0.90 - 0.95 - 1 - 1.5 - 2 - 2.5 - 3 - 3.5 - 4 - 4.5 - 5 - 5.5 - 6 - 6.5 - 7 - 7.5 - 8 - 8.5 - 9 - 9.5 - 10 - 15 - 20 - 25 - 30 - 35 - 40 - 45 - 50 - 55 - 60 - 65 - 70 - 75 - 80 - 85 - 90 - 95 - 100 - 150 - 200 - 250 - 300 - 350 - 400 - 450 - 500 - 550 - 600 - 650 - 700 - 750 - 800 - 850 - 900 - 950 - 1000
% РОЗЧИН	У багатьох випадках реагент, який буде дозуватися насосом, є розчином з відомою концентрацією в процентах. Встановіть це значення в діапазоні 1 - 100%, використовуючи кнопки вліво або вправо.
УСТАНОВКА PPM	Установка необхідного значення PPM (Одна частина на мільйон). Допустимий діапазон: 0.1 - 50.000 PPM

Пропорціональний mA (VFT-S, MF, VFT-S-T, MF-T)

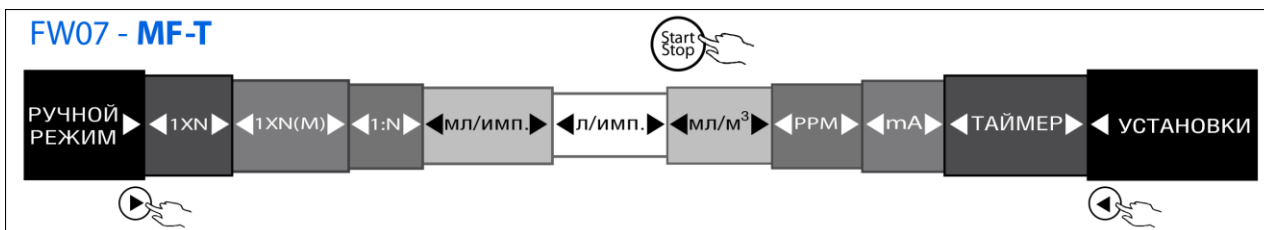
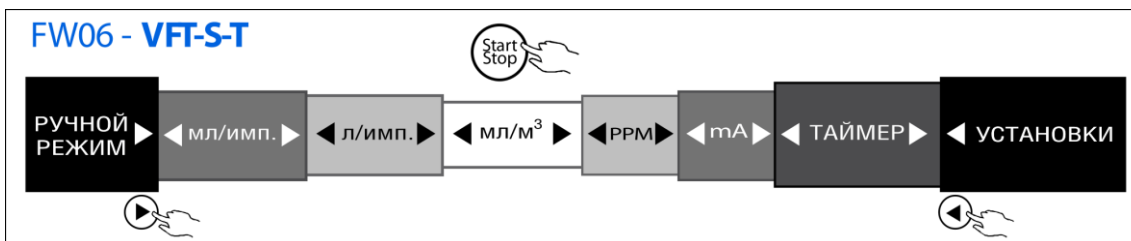
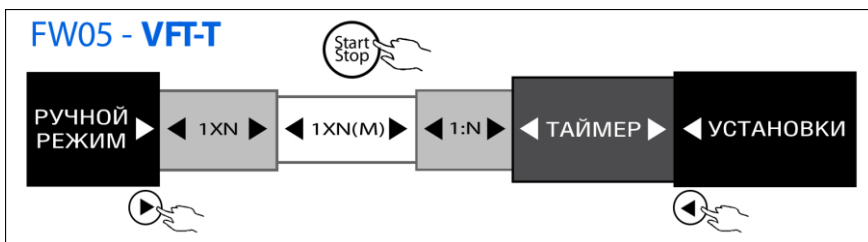
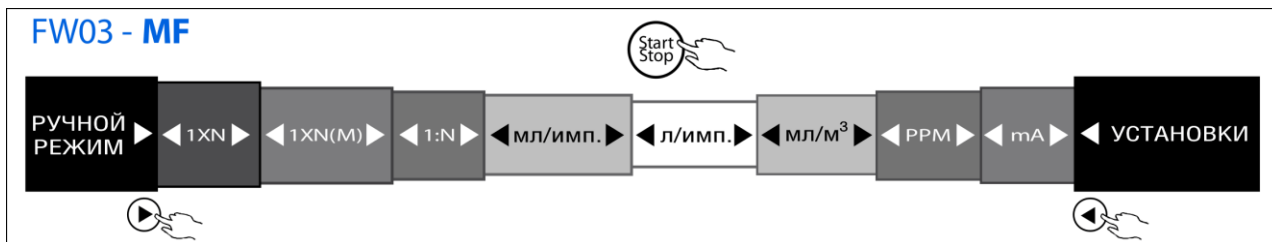
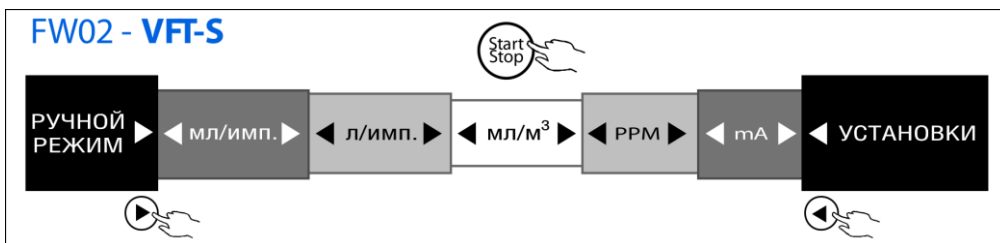
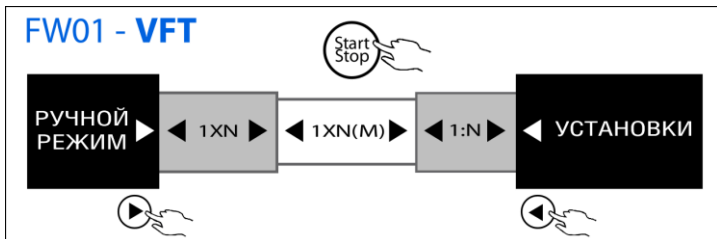
В цьому режимі насос приймає вхідний mA (4 (0) -20 mA) сигнал для управління частотою імпульсів насоса. Це дозволяє здійснювати пропорційне керування. З панелі керування насосом користувач встановлює:

Нижня межа (1) mA:	Значення mA в точці Уставки 1, з якої ми хочемо почати дозування. Заводська установка - 4.0 mA
Верхня межа (2) mA:	Значення mA в точці Уставки 1, з якої ми хочемо почати дозування. Заводська установка - 20.0 mA
Імпульси/хвилину (1):	Насос автоматично змінює частоту імпульсів між раніше встановленими Точками уставки (SET1 - SET2). Користувач може встановити число імпульсів на літр, що відповідає значенню в Точці уставки 1 SET1: Заводська установка 0 імпульс / хв.
Імпульси / хвилину (1):	Користувач може встановити число імпульсів на літр, що відповідає максимальному значенню (Точка уставки 2). Вибране значення має бути більше, ніж встановлене в Точці уставки 1, але не повинно перевищувати максимального значення насоса.
Нижче (1) mA:	Чи продовжувати працювати або зупинитися насосу, якщо вхідний сигнал нижче "Точки установки 1"
Вище (2) mA:	Чи продовжувати працювати або зупинитися насосу, якщо вхідний сигнал вище "Точки установки 2"

Дане меню доступне при першому включенні насоса



Вибір режиму роботи насосу:

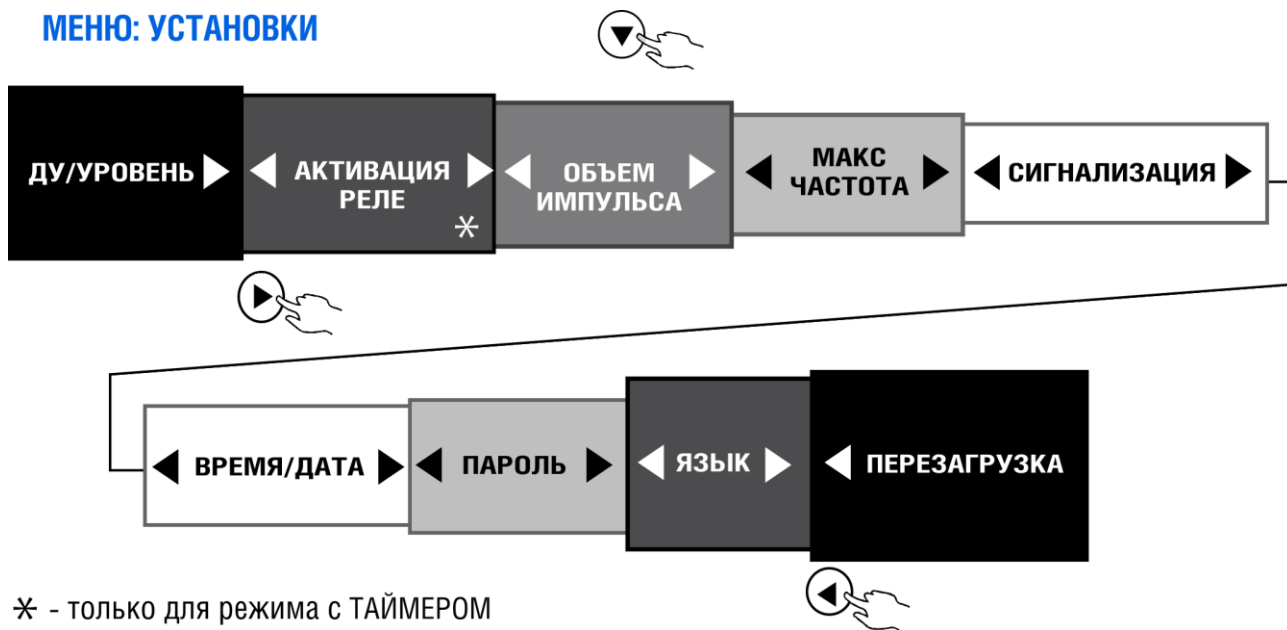


МЕНЮ УСТАНОВКИ

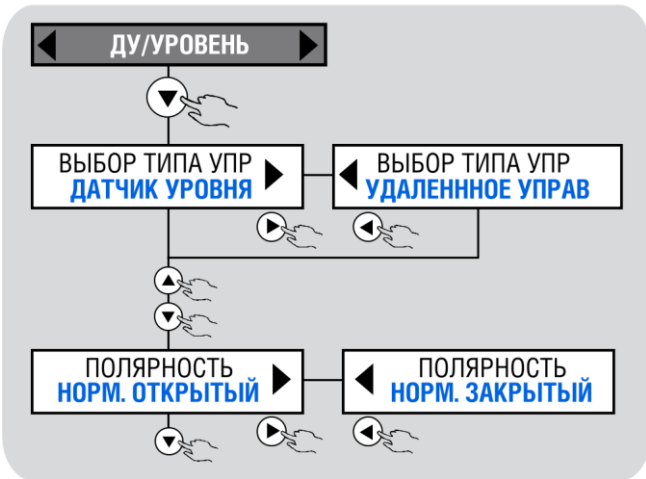


Деякі пункти меню присутні тільки в пропорційних режимах. Для переходу в настройки деяких пунктів підменю використовуйте кнопку: ▼

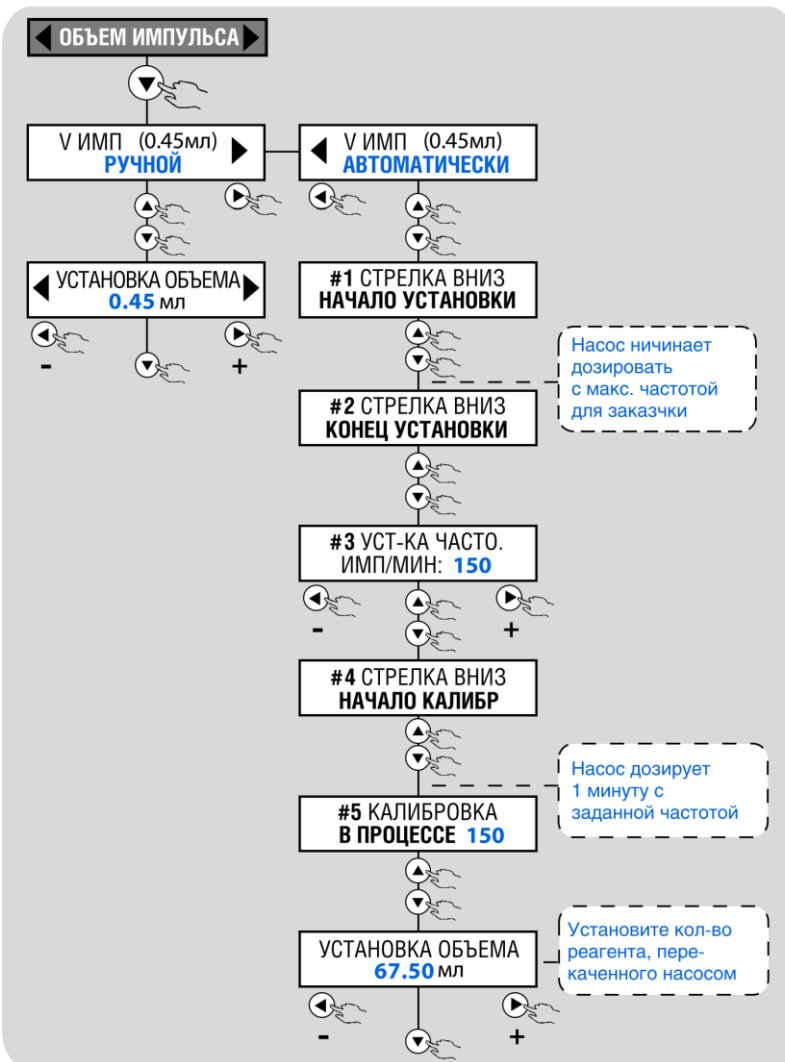
МЕНЮ: УСТАНОВКИ



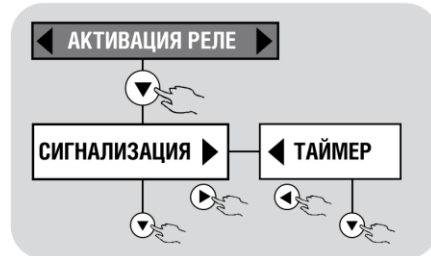
УСТАНОВКИ. ДУ/УРОВЕНЬ



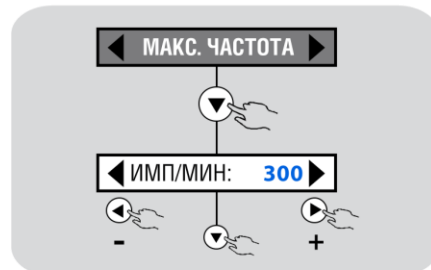
УСТАНОВКИ. ОБЪЕМ ИМПУЛЬСА



УСТАНОВКИ. АКТИВАЦИЯ РЕЛЕ (только для режима с ТАЙМЕРОМ)



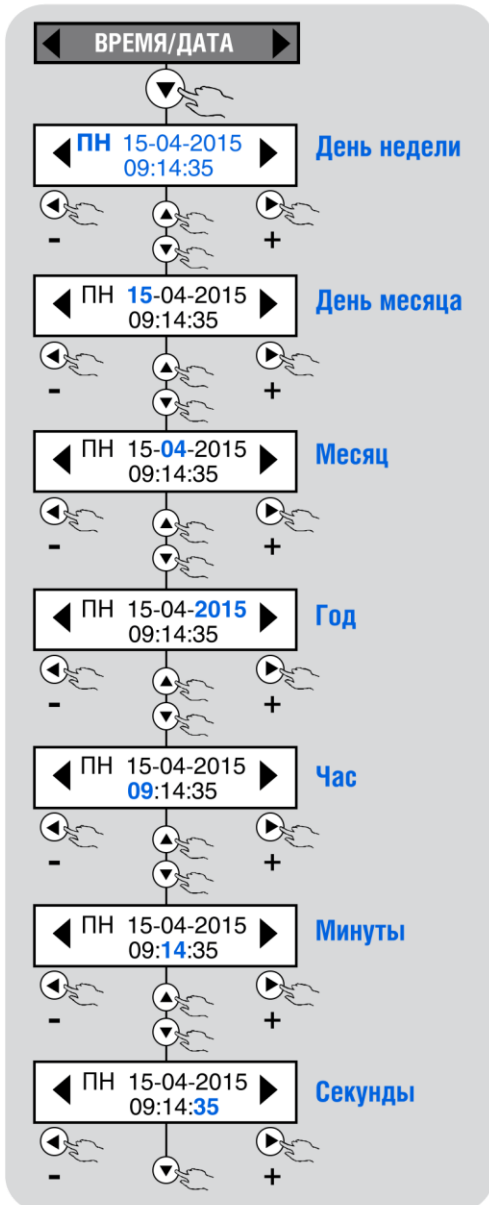
УСТАНОВКИ. МАКС. ЧАСТОТА



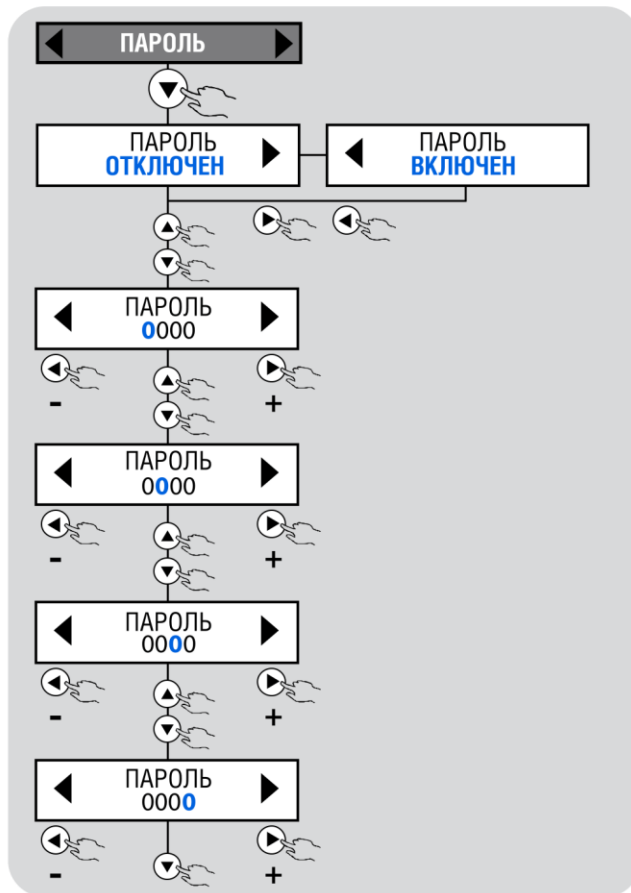
УСТАНОВКИ. СИГНАЛИЗАЦИЯ



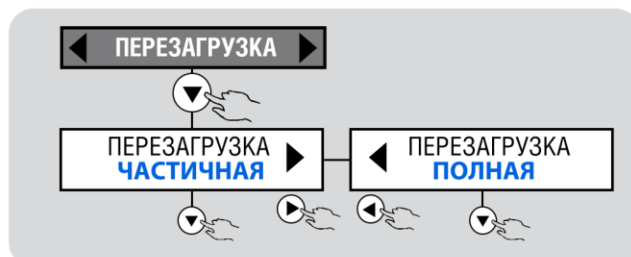
УСТАНОВКИ ВРЕМЯ/ДАТА



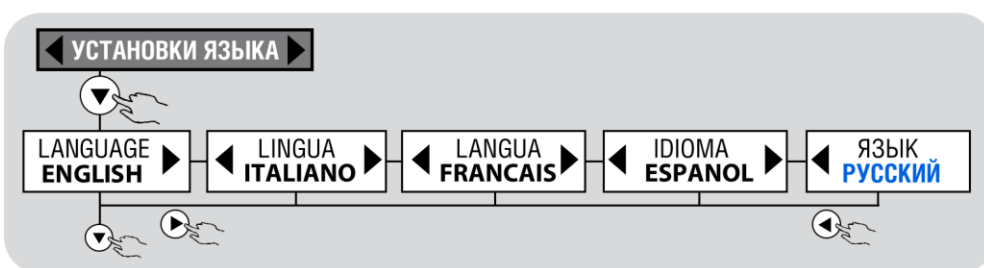
УСТАНОВКИ ПАРОЛЯ



ПЕРЕЗАГРУЗКА



УСТАНОВКИ ЯЗЫКА



ДОДАТКОВІ ФУНКЦІЇ



Віддалене управління – Датчик рівня реагента

Дистанційне керування означає здатність дистанційно керувати насосом, за допомогою кабелю в нашому біполярному випадку; що означає, що за допомогою відкриття і закриття контакту, який міститься на максимальну відстань 100 метрів, користувач може включати або відключати роботу насоса. Користувач може вибрати між двома різними режимами функціонування з меню:

ПРЯМИЙ - Контакт NO (нормально відкритий) - режим роботи насоса; Контакт NC (нормально закритий) - режим Stand-By (режим очікування).
РВЕРСИВНИЙ - Контакт NO (нормально відкритий) - режим Stand-By (режим очікування); Контакт NC (Нормально закритий) - режим роботи насос.

Об'єм імпульсу

Для більш точного дозування в насосі передбачена можливість як вручну, так і автоматично встановлювати обсяг імпульсу.

Установка максимальної частоти імпульсів

Користувач може змінити максимальну частоту імпульсів.

Сигналізація

Див. Наступну главу для докладного опису різних доступних сигналізацій.

Годинник

Для деяких застосувань насоса, можна запрограмувати активацію або дезактивацію насоса, для цього в насосі є функція годин і календаря. Дані функції мають наступний формат:

ГОДИННИК	гг: мм - День (Годинник: Хвилини - ПН / ВТ / СР / СР / ПТ / СБ / ВС)
ДАТА	День / Місяць / Рік..

Під час нормального функціонування насоса час буде завжди присутній на дисплеї.

Пароль

За допомогою надання можливості і врегулювання пароля з 4 цифрами, користувач може захистити пристрій і запобігти доступ до програмних меню позбавленого повноважень персоналу.

Мова

Користувач може вибрати один з п'яти встановлених мов:

- Англійська (за замовчуванням)
- Італійська
- Французька
- Іспанська
- Російська

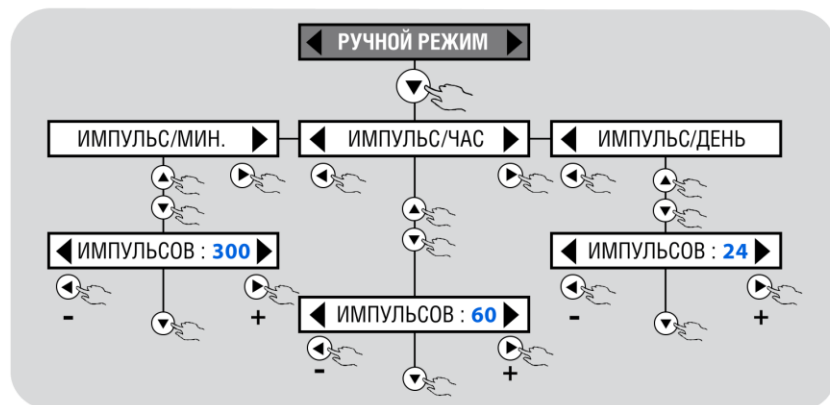
Перезавантаження

Користувач може перезавантажити насос двома способами:

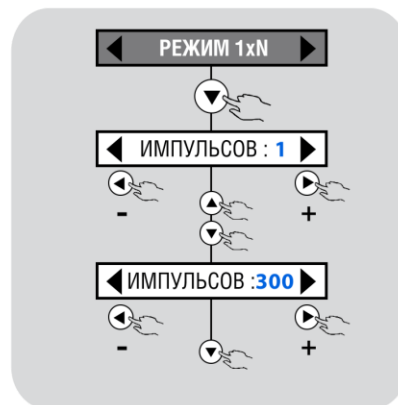
- ЧАСТКОВА ПЕРЕЗАГРУЗКА - Насос залишається в обраному робочому режимі, але всі призначені для користувача настройки будуть видалені (скинуті).
- ПОВНА ПЕРЕЗАГРУЗКА - Насос повністю скидається до заводських налаштувань за замовчуванням, з можливістю початкового вибору режиму роботи: початковим вибором: VFT, VFT-S, MF, VFT-T, VFT-S-T, MF-T.

ОСНОВНІ РЕЖИМИ РОБОТИ НАСОСА

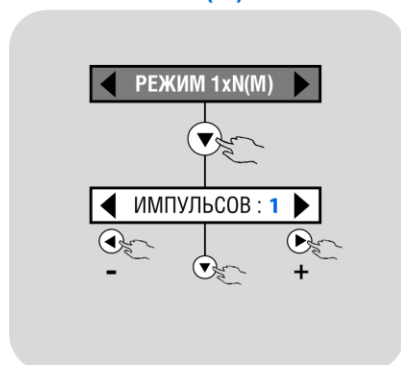
РУЧНОЙ РЕЖИМ



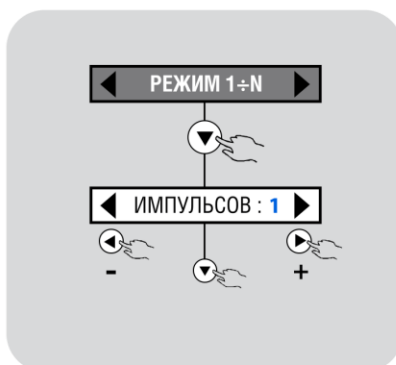
РЕЖИМ 1xN



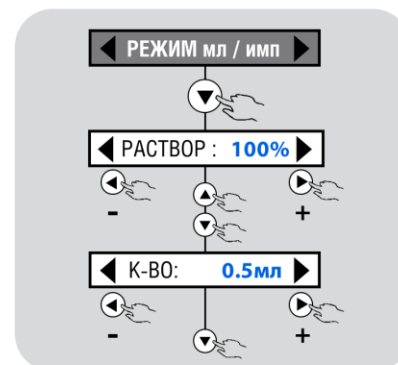
РЕЖИМ 1xN(M)



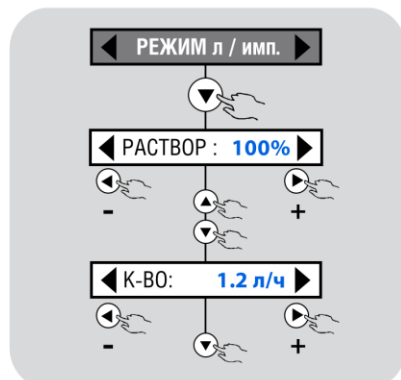
РЕЖИМ 1÷N



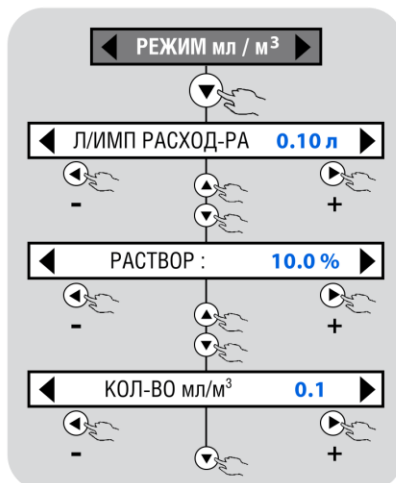
РЕЖИМ мл / имп.



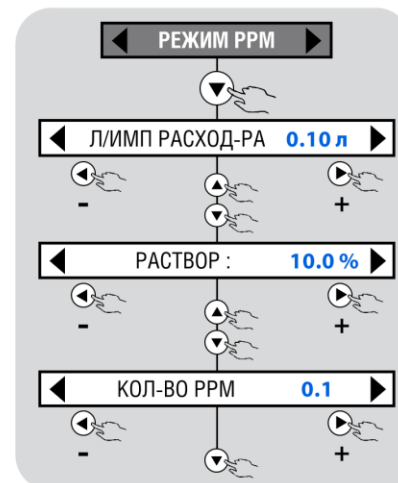
РЕЖИМ л / имп



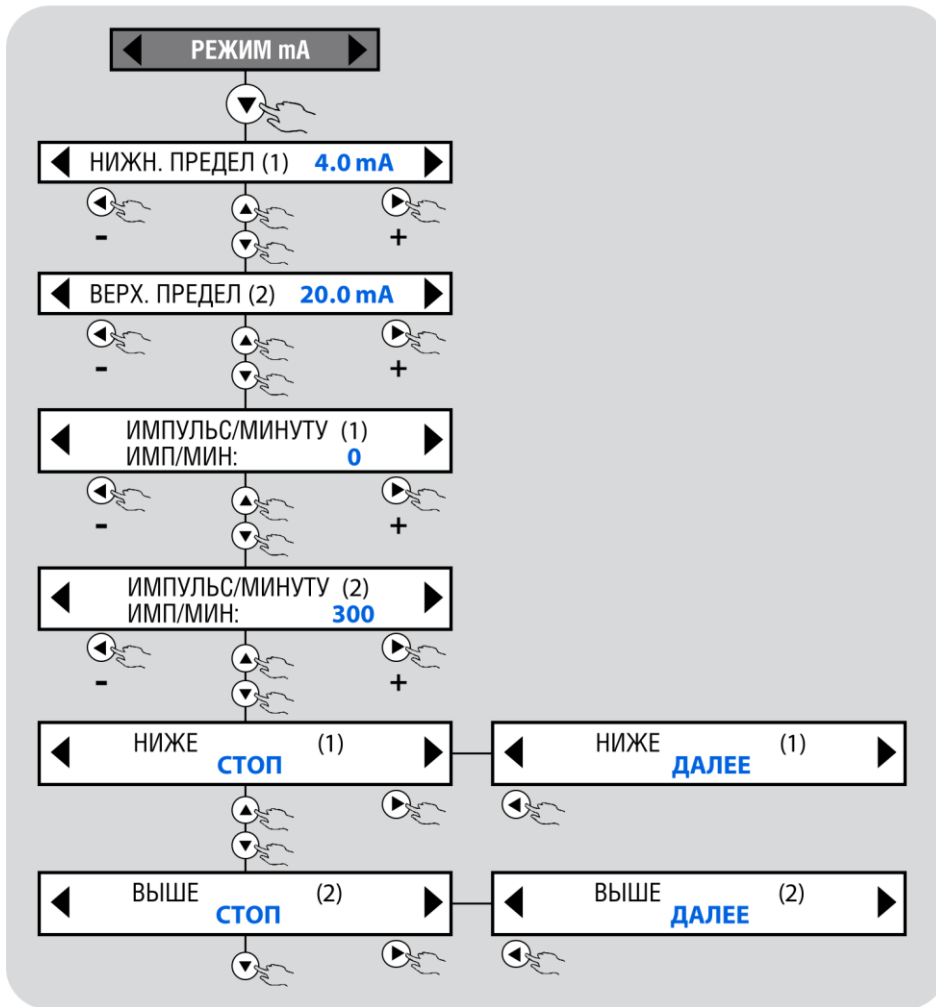
РЕЖИМ мл / м³



РЕЖИМ РРМ



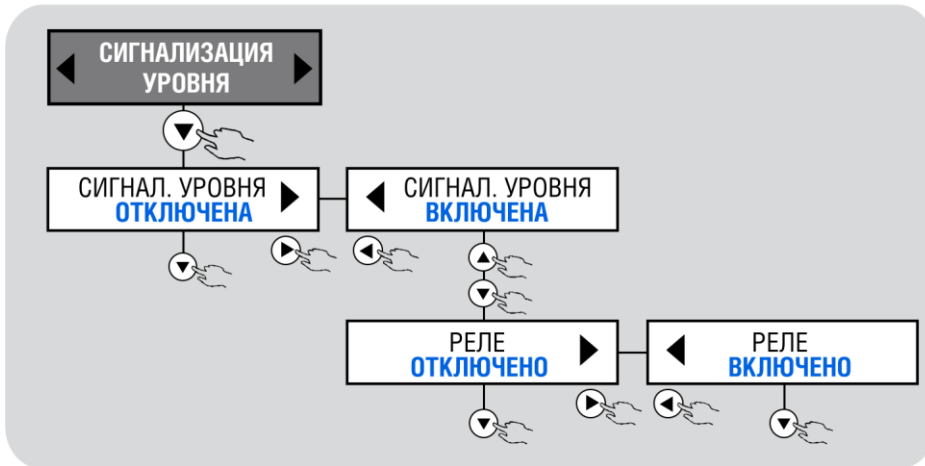
РЕЖИМ mA



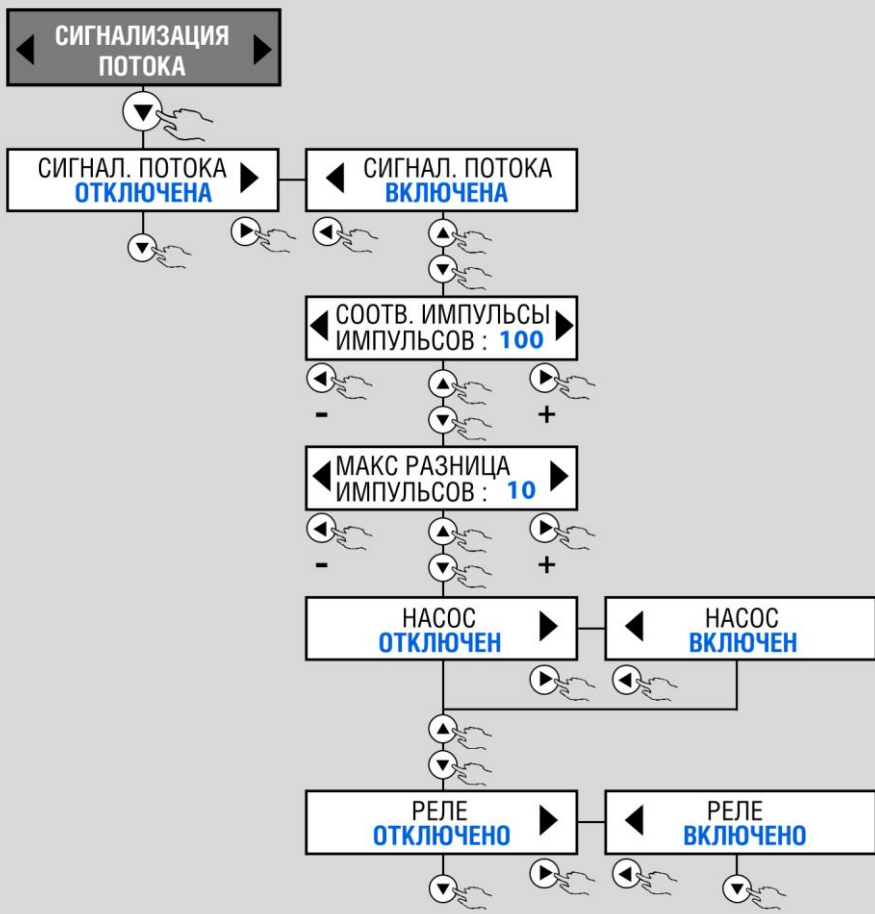
УСТАНОВКА СИГНАЛІЗАЦІЇ



СИГНАЛІЗАЦІЯ УРОВНЯ

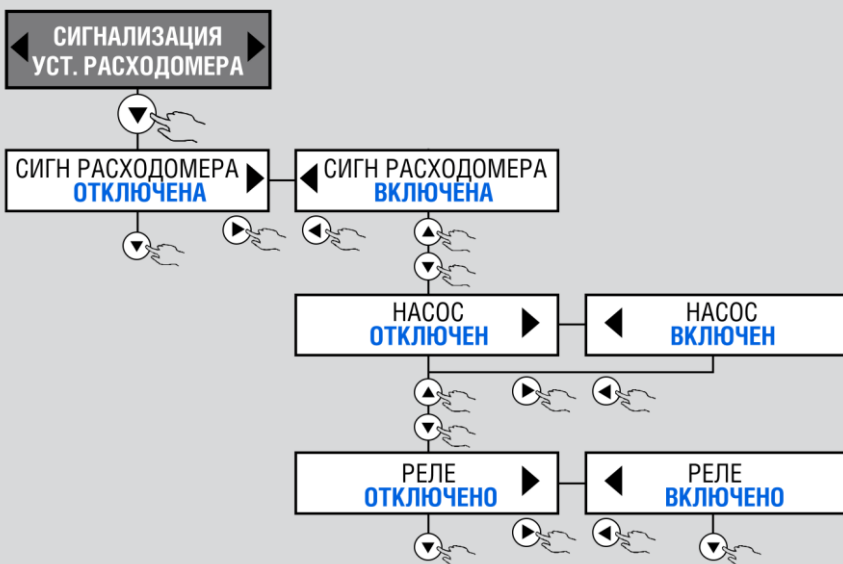


СИГНАЛИЗАЦИЯ ВЫХОДНОГО ПОТОКА

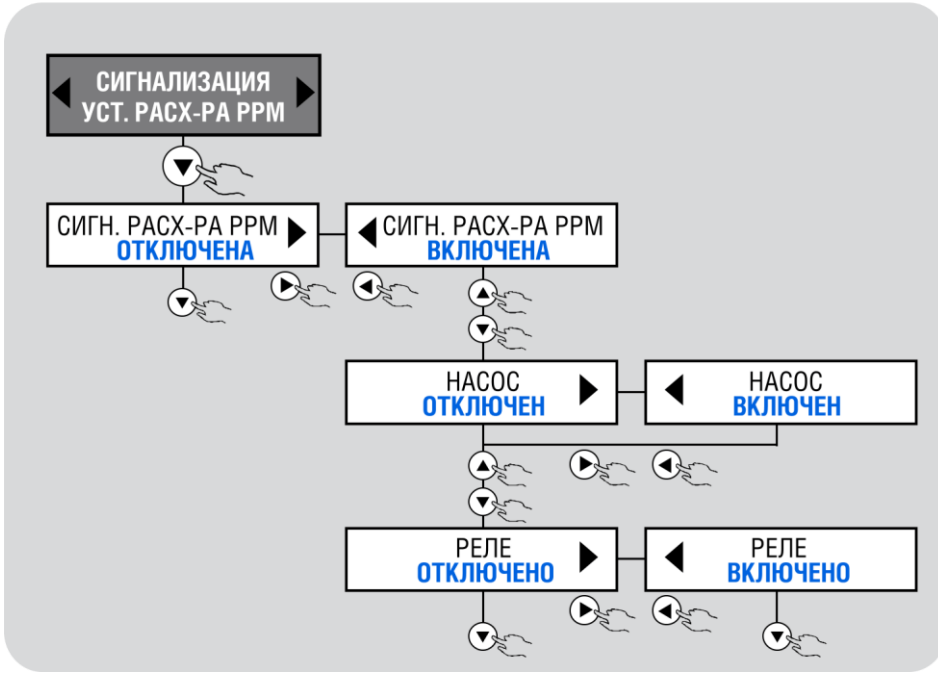


СИГНАЛИЗАЦИЯ УСТ. РАСХОДОМЕРА

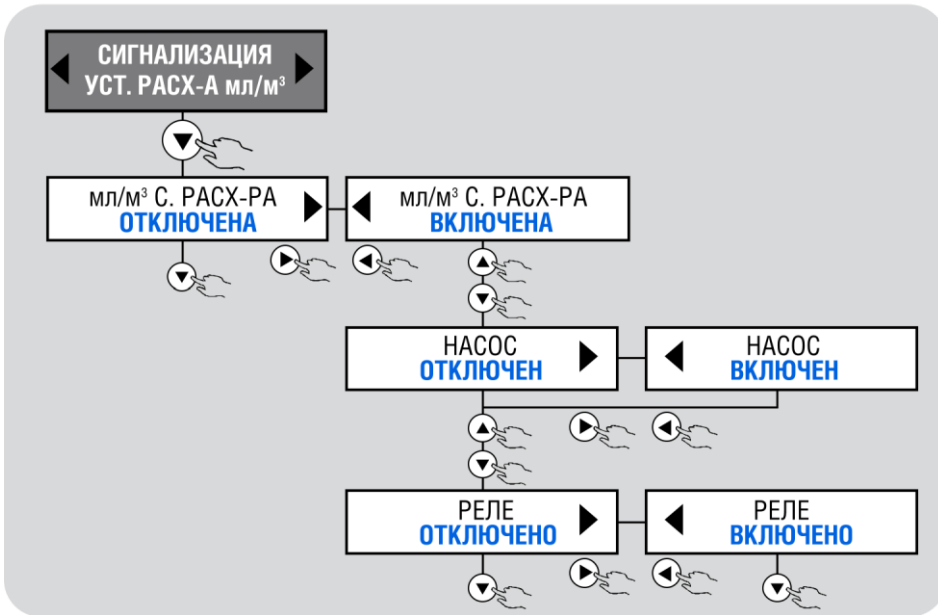
(переполнение буфера памяти)



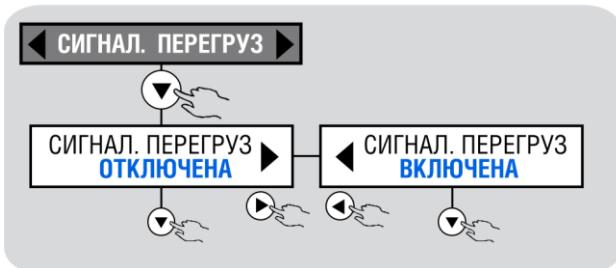
СИГНАЛИЗАЦІЯ УСТ. РАСХОДОМЕРА PPM



СИГНАЛИЗАЦІЯ УСТ. РАСХОДОМЕРА мл/м³



СИГНАЛИЗАЦІЯ ПЕРЕГРУЗКИ



СИГНАЛИЗАЦІЯ НЕДОГРУЗКИ

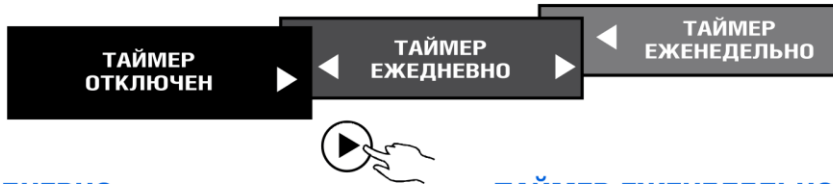


ПРОГРАМОВАНИЙ ТАЙМЕР, ЩО ПРАЦЮЄ ЩОДЕННО / ЩОНЕДІЛІ

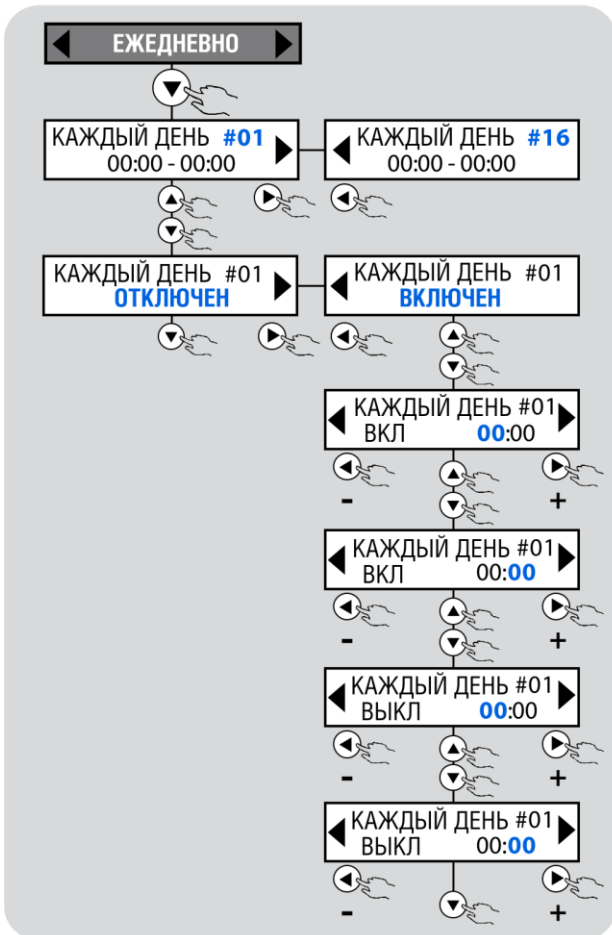
Меню параметрів настройки ТАЙМЕРА присутній в конфігураціях VFT-T VFT-ST, MF-T і ST-T. Доступні такі параметри:

ТАЙМЕР ВІДКЛЮЧЕНИЙ	Таймер вимкнений.
ТАЙМЕР ЩОДЕННО	Таймер має 16 циклів Стар / Стоп для щоденного програмування.
ТАЙМЕР ЩОНЕДІЛІ	Користувач може вибрати 16 циклів початку і зупинки за кожен день тижня: у понеділок, у вівторок, і т.д.

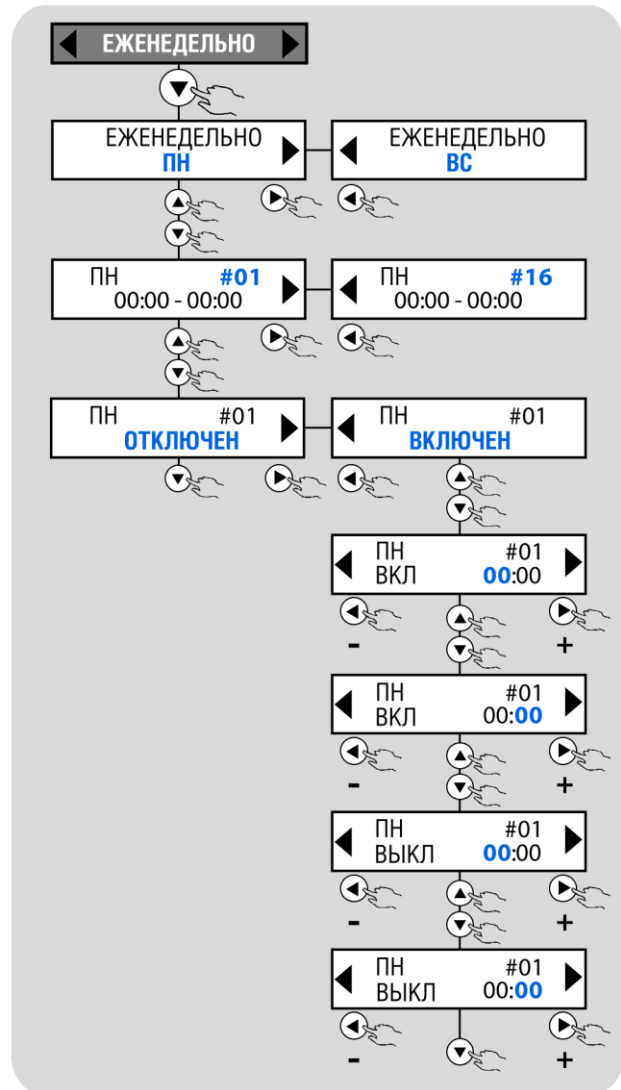
РАБОЧИЙ РЕЖИМ. ТАЙМЕР



ТАЙМЕР ЕЖЕДНЕВНО



ТАЙМЕР ЕЖЕНЕДЕЛЬНО



ОБСЛУГОВУВАННЯ НАСОСА



Періодично перевіряйте рівень реагенту в ємності, щоб уникнути роботи насоса на холостому ходу. Це не завдасть шкоди насосу, але може привести до пошкодження системи в цілому.

Перевіряйте умови роботи насоса, по принаймні, кожні 3 місяці (можливо і частіше, залежно від дозованого реагенту). Проводьте зовнішній огляд дозуючої головки і її гідравлічної частини, шлангів забору і скидання реагенту, а також, стан гвинтів, болтів, гайок, ніпелів, прокладок, клапанів уприскування, фільтрів забору реагенту, а в разі використання агресивних рідин необхідно робити перевірку більш часто, особливо зверніть увагу на:

LED індикатори (світлодіоди) імпульсів і живлення

концентрацію дозуючого реагенту в трубопроводі: зниження концентрації може бути викликано зносом клапанів, в разі чого їх необхідно замінити, або засміттям фільтра забору, який необхідно промити.



УВАГА: При відключенні насоса від системи акуратно виймайте клапан вприску, так як можливий вилив реагенту.

УВАГА: Після відключення від мережі електроживлення насос робить кілька імпульсів, тому перед проведенням будь-яких робіт переконайтеся, що насос повністю зупинився.

МОЖЛИВІ НЕСПРАВНОСТІ НАСОСІВ

МЕХАНІЧНІ ПОМИЛКИ

Так як конструкція дозуючого насоса дуже проста, то механічних проблем практично не виникає. У будь-якому випадку можливе утворення протікання через ніпеля, внаслідок ослаблення гайок, які фіксують шланги забору / скидання, або внаслідок розриву шланга скидання.

Дуже рідко втрати рідини можуть бути викликані пошкодженням головки насоса або мембрани або її прокладок, в разі чого їх необхідно замінити, відкрутивши 4 гвинта на передній частині головки (Рис. 10). При зборі головки насоса переконайтеся, що гвинти закручені щільно.

Після проведеного ремонту очистіть корпус насоса від залишків реагенту, щоб не викликати пошкодження корпусу.



ПРИМІТКА: Всі описані операції повинні проводитися виключно кваліфікованим персоналом. Виробник не несе відповідальності за пошкодження обладнання, викликані неправильним використанням або відсутністю досвіду обслуговуючого персоналу.

1 НАСОС ВИДАЄ ІМПУЛЬСИ, АЛЕ НЕ ВІДБУВАЄТЬСЯ ВПРИСК В СИСТЕМУ

а. Зніміть клапана скиду і забору, очистіть їх і встановіть назад (Рис. 10). У разі корозії клапанів, перевірте відповідність матеріалу клапана використовуваному вами реагенту. Стандартний матеріал клапанів - Вітон.

б. Перевірте фільтр забору, при необхідності промийте.



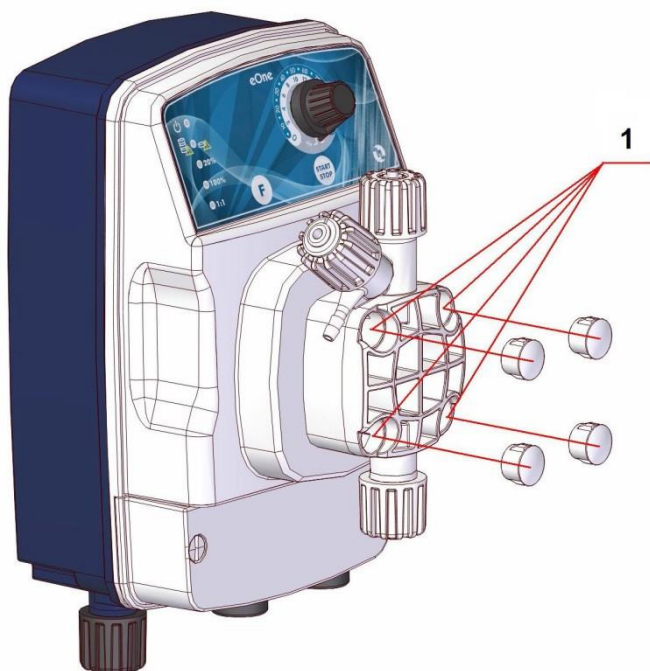
УВАГА: при демонтажі дозуючого насоса, будьте максимально уважні, тому що в шлангах забору і скидання можуть бути залишки дозованого реагенту.

ЕЛЕКТРИЧНІ ПОШКОДЖЕННЯ

ВСІ ІНДИКАТОРИ ВИМКНЕНІ, НАСОС НЕ ВИРОБЛЯЄ ВИКИДІВ

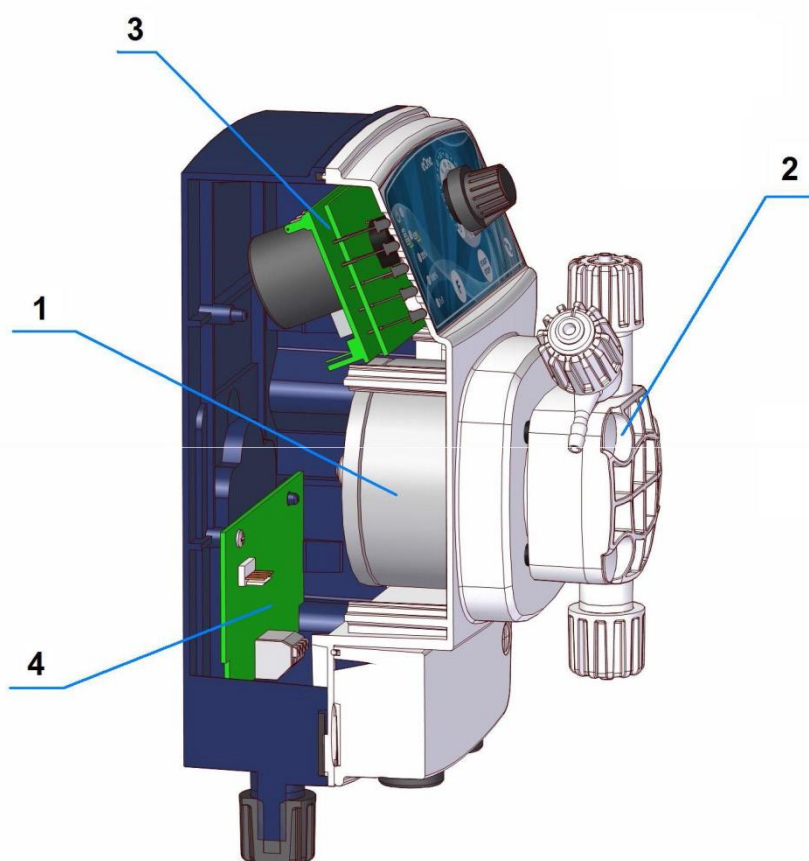
Перевірте джерело електроживлення (розетку, вилку, кабель, запобіжник), якщо насос як і раніше не працює, зверніться до свого постачальника для консультації

ДОДАТОК1 – СКЛАД НАСОСА



1. Гвинти кріплення головки насоса

Гвинти кріплення головки насоса затягуються за допомогою динамометричного ключа (2,5 мм шестигранник) з обмеженням по крутний момент, з установкою зусилля 180-200N*cm

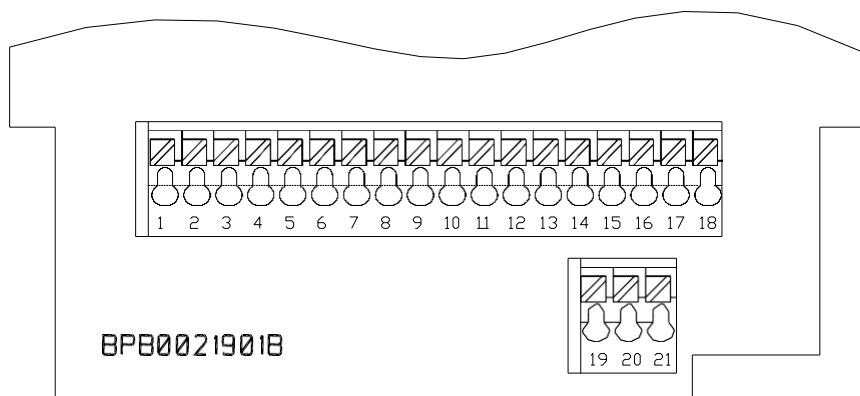


1 - Електромагніт (соленоїд)

2 - Головка насоса

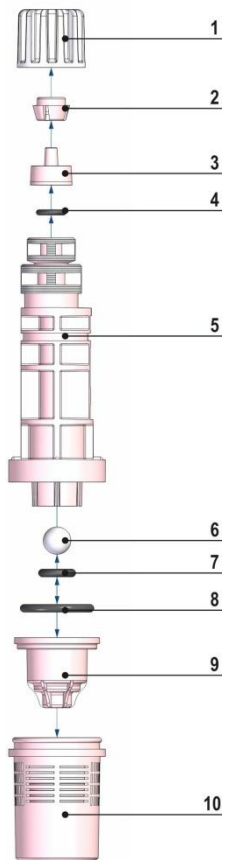
3 - Плата управління насоса

СХЕМА ПІДКЛЮЧЕННЯ



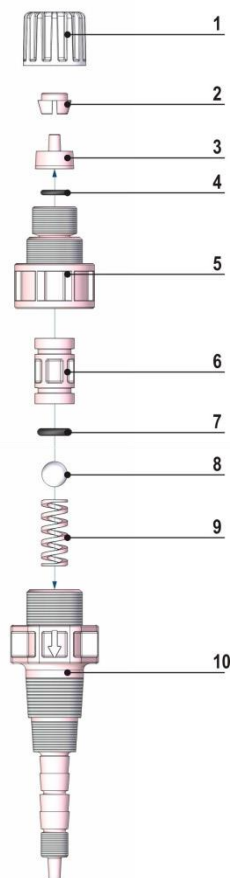
- 1 Вхід mA – (-)
- 2 Вхід mA – (+)
- 3 Вхід витратоміра (-)
- 4 Вхід витратоміра (+)
- 5 Вхід датчика рівня (-)
- 6 Вхід датчика рівня (+)
- 7 Вхід датчика вих. потоку (-)
- 8 Вхід датчика вих. потоку (+)
- 9
- 10
- 11
- 12
- 13
- 14
- 15
- 16
- 17
- 18
- 19 Реле сигналізації (NO)
- 20 Реле сигналізації (NC)
- 21 Реле сигналізації (COM)





Клапан забору реагента

1. Гайка
2. Втулка шланга
3. Ніпель шланга
4. Ущільнення O-ring 106
5. Корпус клапана забору
6. Керамічний шаровий клапан
7. Ущільнення O-ring 3030
8. Ущільнення O-ring 3081
9. Сідло клапана
10. Корпус клапана забору (нижня частина)



Клапан впрыска реагента

1. Гайка
2. Втулка шланга
3. Ніпель шланга
4. Ущільнення O-ring 106
5. З'єднувальна втулка
6. Проставка - адаптер
7. Ущільнення 3024/3030
8. Керамічний шаровий клапан
9. Пружина PVDF
10. Корпус клапана впрыску



ETATRON D.S.

**<https://prom-nasos.pro>, <https://prom-nasos.com.ua>, +38 095 656-37-57, +38 067 360-71-01,
+38 063 362-12-31, info@prom-nasos.pro**