

UA Інструкція з експлуатації та обслуговування PowerKit 4M06 Серія Дизель двигун

RU Руководство по эксплуатации и техническому обслуживанию PowerKit 4M06 Ряд Дизель двигатель

EN Operation and Maintenance Manual PowerKit 4M06 Series Diesel Engine

PL Instrukcja użytkowania i konserwacji PowerKit 4M06 Seria Diesel Silnik

DE Bedienungs-und Wartungsanleitung PowerKit 4M06 Serie Diesel Motor

OPERATION AND MAINTENANCE MANUAL

4M06 Powerkit

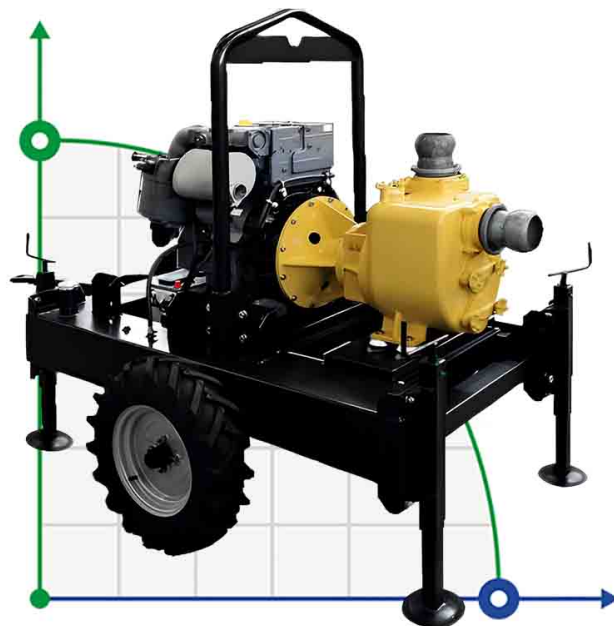
MOTEURS **Baudouin** a **WEICHAI** company

UA

Інструкція з експлуатації та
обслуговування PowerKit 4M06
Серія Дизель двигун

4M06CR (2- клапанний)

4M06MP (2-клапани)



передмова

Будь ласка, зверніть увагу, не використовуйте або не від будь-якої експлуатації, технічного обслуговування чи ремонту на цьому двигуні PowerKit, поки ви не прочитаете і зрозуміє в інформації інші це Інструкція повністю. Цей посібник повинен бути читати інші повний раніше операційна ваша PowerKit інші щоб отримати максимальну продуктивність форми з в двигун і це безпечно оперувати і обслуговувати двигун. Операція і обслуговування інструкції є дано туз і керівництво для двигунів, що працюють за рейтингом as продано.

Документація

Бодуен використовує англійська туз в первинний ділова мова для всіх видань. інші мови можуть бути доступні, проконсультуйтеся з ваш місцевий Представник Бодуена.

Фотографії та ілюстрації в цьому посібнику є для посилання тільки. Деякі ілюстрації можливо, було змінено для забезпечення ясності (для приклад охоронці і обкладинки може бути вилучено), а також показано деяке обладнання інші цей посібник може відрізнитися від вашого двигуна. для в останній інформація, будь ласка контакт ваш місцевий Бодуен представник.

Технічні документи «ДТ» («documenta-техніка»), наведені в цьому посібнику доступний від в Бодуен мережі для посилання.

Інформація, що міститься в цій Інструкції правильний на момент публікації. Бодуен залишає за собою право змінювати ці специфікації цій без Примітка.

Безпека

The розділ безпеки з це посібник обкладинки основні заходи безпеки та показує попередження-інгів і потенційно небезпечний ситуації. Цей посібник необхідно прочитати повністю перед використанням оцінка ваш PowerKit інші порядок це оперувати і підтримувати двигун безпечно.

обслуговування & запчастини

Технічне обслуговування повинно проводитися на відповідний інтервали туз показано інші в обслуговування Таблиця. The огляд і інтервали технічного обслуговування вказані як орієнтовні, для двигунів, що працюють у нормальних умовах цій. проконсультуйтеся з ваш Бодуен репре- для операції при важких станах цій.

Ми рекомендуємо копію Mainte- розклад відображатиметься біля ан- gine та щоб обліковий запис про обслуговування зберігався та зберігається с в двигун.

Використання оригінальних запасних частин Vaudouin необхідні для оптимальної роботи, ефективності і довговічності вашого PowerKit en- вмирає. Використання альтернатив або підробок частин може вести це сечовипускання двигун ордери , пошкодження, невдачі, і персонал травми або мертвий.

капітальний ремонт

Цей посібник не містить детальних конструкції для капітального ремонту вашого двигуна. кон- зверніться до місцевого представника Бодуена, який може допомогти вам продовжити капітальний ремонт програму для вашого двигуна. Всі капітальні ремонти повинен бути несли поза за ан уповноважений Партнер Бодуена.

Foreword

передмова	2
1. Безпека	1
1.1 Безпека Інформація	1
1.2 Використані символи	2
1.4 Екологічний безпека	5
1.5 Рідина Безпека	6
1.6 Акумулятори	6
1.7 Зварювання	7
1.8 Електричний Ризики	8
1.9 лінії, Труби і Шланги	9
1.10 Охолоджуюча рідина Безпека	9
1.11 прибирання в Двигун	10
1.12 Загальний Запобіжні заходи для Операція	11
1.13 Рекомендації для Двигуни, оснащені поширений Залізниця Система	13
2. Продукт	14
2.1 рейтинг Визначення	14
2.2 двигун Модель Означення	15
2.3 двигун Огляд	18
2.4 охолодження Схеми	20
2.5 Змащення Система	22
2.6 пальне Система	23
2.7 електронні КОНТРОЛЬ одиниця (ЕКЮ)	25
2.8 електронні губернатор Система для Механічний насос Двигун	31
3. Встановлення	33
3.1 двигун підтяжка обличчя	34
3.2 двигун Монтаж	36
3.3 Аксесуари	38
3.4 повітря прийом Система	39
3.5 Вихлопна система	39
3.6 охолодження Система	39
3.7 Змащення Система	40
3.8 пальне Система	40
3.9 двигун Система управління	41
3.10 Електричний Компоненти	43
3.11 монтаж і налагодження з електронні Губернатор Система	44
3.12 Генератор монтаж Рекомендації	50
4. Операція	51
4.1 препарати раніше Початок	52
4.2 Запуск	53
4.3 Експлуатація в PowerKit Двигун	54
4.4 Запобіжні заходи для біг інші холодний середовища	55
4.5 Зупинка в PowerKit Двигун	56
4.6 електронні елементи керування система	57
5. Технічне обслуговування	58

5.1 Загальний Безпека Умови для Технічне обслуговування	58
5.2 обслуговування Таблиця	59
5.3 обслуговування Операція	64
5.4 Захист зберігання Інструкція	85
6. Додаток	92
6.1 Рекомендація щодо охолоджуючої рідини	92
6.2 мастило Рекомендація	93
6.3 пальне Рекомендація	95
6.4 поширений Несправності і Усунення несправностей	96
6.5 Рекомендовано Крутні моменти для Болти	146
6.6 Рекомендовано Запасний частин Запас	148
Індекс	150

1. Безпека

1.1 Безпека Інформація

невдача це дотримуватися з в профілактичний заходів і безпеки інструкції включені інші це посібник і з попередженнями, вказаними на двигуні, може призвести до травм або смерті. Ця операція і Посібник з технічного обслуговування має зберігатися на двигуні або поблизу нього та бути легкодоступним готові отримати консультацію в будь-який час. Крім того, ця інструкція повинна залишатися з двигуном взагалі разів.

Міст аварії може бути запобігти за наступні основний безпеки запобіжні заходи, розпізнаючи небезпечний ситуацій і відповідних дій, але цих інструкцій з безпеки недостатньо, щоб уникнути кожна азартна гра. Бодуен не може передбачити або визначити кожна можливу небезпеку у вашій роботі навколишнє середовище. Особи, які експлуатують або обслуговують двигун, повинні вміти розпізнавати небезпеку. важких ситуаціях, і вони повинні мати необхідні навички, навчання та інструменти для виконання ерація і обслуговування діяльності належним чином.

1.2 Символи б/в

Будь ласка, зверніть увагу на попередження та застереження, зазначені в цьому посібнику, щоб уникайте небезпечних практик і умов. У цьому посібнику такі символи використовуються для високої/світло конкретну інформацію.

Азартні ігри УВАГА

Цей попереджувальний символ розпізнається поперек світ. У цьому посібнику використовується цей символ це підсвічувати в важливість з інформації що слідує. Переконайтеся, що ви розумієте наслідки небезпечної ситуації і в шляхи інші котрий це уникати небезпека. Недотримання попереджень може призвести до матеріал пошкодження, серйозний травми або навіть мертвий.



УВАГА

Цей тип попередження вказує на потенційну небезпечна ситуація, який якщо не уникнути, може призвести до серйозних травм, смерті або siderable матеріал пошкодження.



УВАГА

Цей тип попередження вказує на потенційну небезпечна ситуація, який якщо не уникнути, може призвести до незначних травм або матеріальних пошкоджень вік. це може також попередити проти небезпечний практики.



Попередження в цьому посібнику не можуть охопити всі ситуації, які можна собі уявити. Будь ласка, використовуйте лише процес- примус, методи, інструменти, частин спеціально рекомендований за в двигун продюсер.

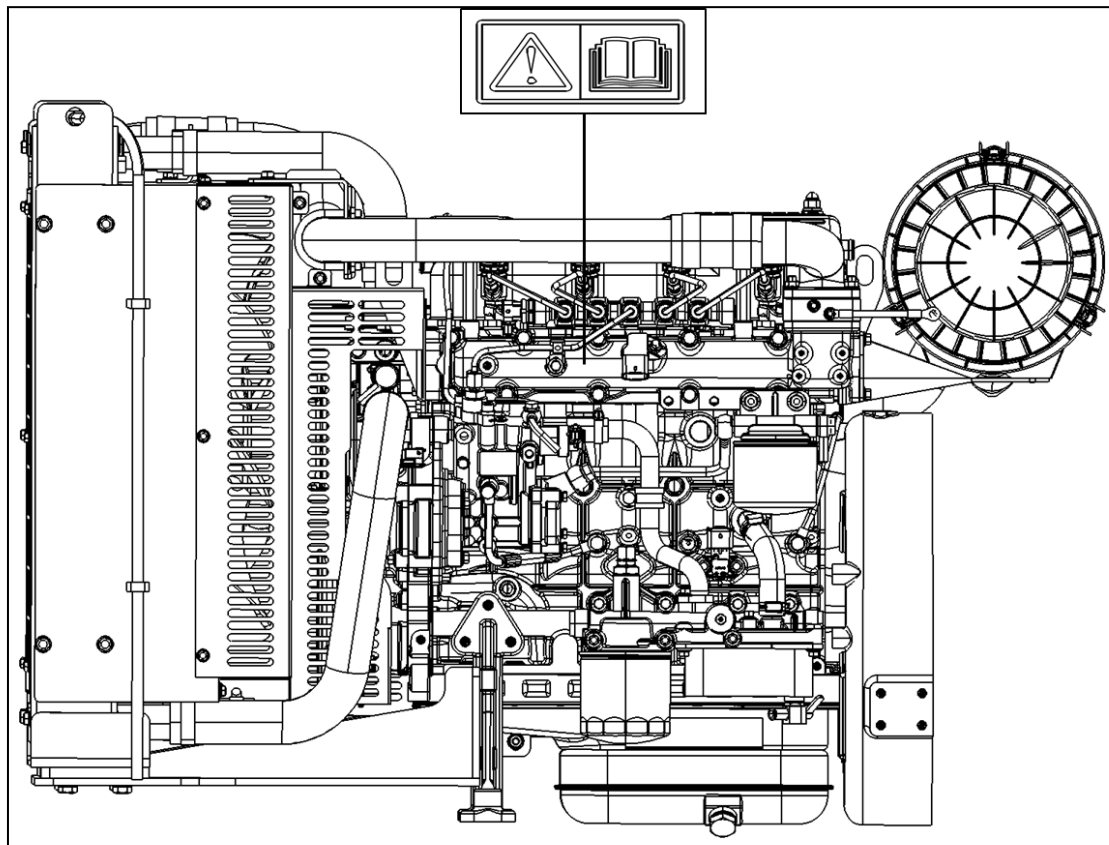
Безпека символи

СИМВОЛ	ВИЗНАЧЕННЯ
	знос руку захисту
	знос вуха захисту
	знос око захисту
	знос голова захисту
	знос ноги захисту
	знос і захисний маска
	знос спецодяг
	уникати голий полум'я
	вниз Примітка дим
	вниз Примітка використовувати і мобільний телефон
	Тримайте ан вогнегасник закрити за
	Небезпека: акумулятор кислота
	Небезпека: жити кабелі, електричні ризики
	високо горючий продуктів
	Тримайте геть від висить навантажень
	ризик з теплові опіки
	Ризик механічний диски // обертовий частин
	підйом є заборонено
	Ризик пар опіки
	води дренаж клапани

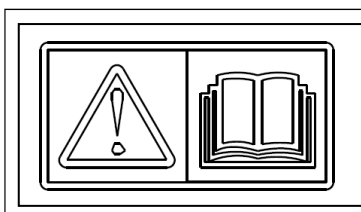
Універсальний УВАГА

The Місцезнаходження з в Універсальний УВАГА етикетка є ілюстрований нижче.

■ 4M06 Серія



фігура 1.2А-4М06 ілюстрації



Do not operate or perform maintenance on this engine unless you have read and understand the instructions and warnings in this Operation and Maintenance Manual. Failure to follow the instructions or heed the warnings could result in serious injury or death.

1.3 Персонал Безпека

Ці Персонал Безпека запобіжні заходи є розроблений це зменшити в ризики з забруднення, серйозний травми або мертвий.

- знос персонал захисне спорядження (ЗІЗ) туз вимагається.
- уникати тривалий і повторюється контакт з маслом і дизель пальне.
- вниз Примітка поставити маслянистий ганчірки кишені.
- уникати забруднюючий одяг з масло.
- прання спецодяг регулярно. кинути геть незмивний одяг і взуття просочений з масло.
- Надзвичайна ситуація лікування обов'язково бути негайно втупився в подія будь-якого травма.
- Завжди знос захисний механіка рукавички раніше працює інші порядок це уникати тривалий і повторюється контакт з масло і дизель пальне.
- Вимийте з милом і гарячою водою або, як альтернативу, використовуйте миючий засіб для рук і щіточку для нігтів переконайтеся, що все масло видалено. Продукти, що містять ланолін, можуть допомогти замінити шкіру природний олії, що може мати був видалено.
- ВНИЗ Ні використовувати бензин, гас, паливо, розріджувачі або розчинники це чистий в шкіри.
- якщо шкіри проблеми відбуватися, негайно проконсультуватися і лікар.
- якщо можна, знежирити компоненти раніше поведження їх.
- Якщо існує ризик для очей, використовуйте захисні окуляри або маску для обличчя. Промивання очей рішення обов'язково бути збережений закрити в руку.
- Під час ремонту двигуна не виливайте масло чи інші рідини на землю. У разі ан випадкового розливу вуглеводню чи іншої рідини вживіть усіх необхідних заходів розділ від площа, чистий вгору і захистити Люди і навколишнє середовище.
- The поведження, зберігання і переробка з вуглеводні, етилен, гліколь і масло обов'язково відповідати стандартам безпеки та охорони навколишнього середовища, що діють у країні, де ці операції беруть зарплати.
- забезпечити що все охоронці і обкладинки є забезпечені інші зарплати він в двигун.
- Переконайтеся, що вогнегасники відповідні, не прострочені доступний і що персонал є адекватно навчений інші робота вогнегасника.

1.4 Екологічний Безпека

- там є закони з повагою екологічні захисту і в утилізація з відходи з вуглеводні. Щоб забезпечити дотримання законодавства про захист навколишнього середовища, зверніться до свого місцеві органи влади, які проконсультують вас. Дотримуйтесь усіх місцевих правил поведження та утилізація з рідини.
- The продуктів і запасний частин поставляється за Бодуен вниз Примітка містять азбест.

1.5 Рідина Безпека

- все масло, паливо, і дещо теплоносії рідини є горючий. якщо ці рідини є витік на гарячий поверхні Вони може причина і вогонь котрий може причина травма та/або пошкодження.
- Не перевіряйте на витіки за допомогою будь-якого тіла частина. Використовуйте картонну секцію або іншу відповідний інструменти це перевірити для витік.
- Зберігайте всі паливно-мастильні матеріали в закритих, ясно позначений контейнери інші і безпечний зарплати.
- При злив рідини з двигуна переконайтеся, що використовуються правильні інструменти і що рідини збираються в набір- очистіть контейнер і утилізуйте наступне всі місцеві нормативні акти.
- маслянистий ганчірки і інші горючий матеріалів не можна зберігати в безпосередній близькості від двигун, генераторна установка, або система.
- вниз Примітка дим близько в пальне танк або перебуваючи в зоні заповнення. забезпечити там немає відкритого вогню чи іскор. Завжди СТІЙ в двигун раніше заправка.
- Мобільні телефони (зокрема їх терії) можуть викидати іскри, які можуть призвести до вибуху в певних умовах високого ризику області. перемикач вимкнено все мобільний телефони під час заправки паливного баку або під час перебування в начинка область.



1.6 Акумулятори

- знос персонал захисний обладнання (ЗІЗ) в міру необхідності.
- Не паліть у місцях, де знаходяться батареї є заряджений або близько пальне схеми.
- Батареї виділяють легкозаймисті пари що може вибухнути. Переконайтеся, що немає ВІДЧИНЕНО полум'я або іскри близько в акумулятор.
- якщо батареї є інші і закрита територія, зробити впевнений там є достатній вентиляція.



- Кабелі акумулятора повинні бути оснащені акумулятор перемикач і запобіжник або схема вимикач це ізолювати в схема.
- Сірчана кислота, що міститься в акумуляторах токсичний і корозійний; це може спалити одяг і шкіри або навіть причина сліпота інші випадків з контакт з в очі.
- відключити в батареї раніше будь-який операції залучення в електричні систематемп.
- Ніколи відключити будь-який акумулятор кабель поки в двигун працює.
- Ніколи перевірити акумулятор заряд за короткийзамикати його.
- Не заряджайте замерзлу батарею; нагрійте його вгору 16°C (61°F) перед рукою.
- У разі пошкодження корозійного матеріалу такт с і боді частини:
 - ◆ промити в постраждали частина з багатоводи.
 - ◆ Застосувати бікарбонат з сода або вапноце нейтралізувати в кислота.
 - ◆ промити ваш очі для 10 це 15 хвилин.
 - ◆ Побачити і лікар негайно.
- У разі проковтування зверніться до лікаря негайно.
- Переконайтеся, що батареї чисті та встановлений з в рекомендований обкладинки, кабелі і з'єднання.
- електричний електропроводка обов'язково бути збережений інші добре хвороба, належним чином позиціонується і на- позначений тегами.



1.7 Зварювання

- до нот зварити або різання труб,
- 8



шлангів або баки, що містять легкозаймисті рідини. Компоненти, що містять легкозаймисті грипи ідентифікатори повинні бути злиті та очищені належним чином з і негорючий сіль- перед проведенням будь-якого зварювання полум'я різання.

- відключити в двигун електропроводка упряж

перед зварюванням (шафи керування, ел трикальний шафи тощо).



- Дотримуйтесь усіх чинних правових положень раніше проведення зварювальних робіт.
- вниз Примітка використовувати ВІДЧИНЕНО пожежі.
- Переконайтеся, що робота не вплине в на борту електричні і електронні обладнання.
- Переконайтеся, що автоматичне пожежогасіння система тиску вимикається раніше будь-який зварювання або шліфування працювати.
- Переконайтеся, що є достатня вентиляційна лення в приміщеннях, де проводяться зварювальні роботи це бути несли поза.

1.8 Електричний ризики



- Необхідно провести перевірку електрики регулярно.
- електричний електропроводка обов'язково бути збережений інші добре хвороба, належним чином позиціонується ідобротно додається.
- Усі дроти повинні відповідати рекомендаціям- вид розмір.
- Провід і кабелі повинні бути захищені і запобіжник або відкалібрований схема вимикач.
- Не замикайте запобіжники та/або ланцюг накоротко рубильники.
- Електрична схема двигуна повинна ізолювати від двигуна та генератора актор.
- забезпечити що в двигун є заземлений правильно, щоб запобігти неконтрольованому трикальний схема шляхи котрий може причина пошкодження.
- ізоляція проблеми може причина

короткий- ланцюги або блукаючий струм. блукаючий струм може пошкодження електричні і електронні компоненти, втулка або колінчастий вал місць і може також причина радіочастотний порушення.

- Заземлення двигуна має бути належним чином примусово до шасі, як і все гнучкі шланги.

- ◆ гнучкий з'єднання для охолодження
- ◆ гнучкий схема з'єднання пальне
- ◆ Електричний елементи керування системи і електронні ін'єкція
- Замикання на землю можуть спричинити корозію труби та склад двигуна або генераторної установки сітки.

1.9 лінії, трубки і Шланги

- Переконайтеся, що всі лінії високого тиску є не зігнутий, не зношений і не пошкоджений. високий тиск впевнений лінії обов'язково бути розміщений, під- портований і міцно закріплений. Не на- підключіть будь-які інші компоненти до високого рівня напірні лінії. Затягніть усі з'єднання це в рекомендований крутний момент.
- Не перевіряйте рукою наявність витоків. використовувати і картон це перевірити для і витік.
- Затягніть усі з'єднання та корпус фільтра- інгів це в рекомендований крутний момент.
- Випустіть мастило, паливо та прес-впевнений охолодження схеми раніше відключення підрізання або видалення шлангів або овані частини.



1.10 Охолоджуюча рідина Безпека

- При робочій температурі теплоносій знаходиться гарячий і під тиском. Коли тиск є різко випущена, ця гаряча рідина може бути трансформований в дим. Будь-який контакт з цією гарячою рідиною або цими парами може причина серйозні



опіки.

- Система охолодження також містить луг що може спричинити травму. Не дозволяють луг це контакт ваш шкіра, очі або рот.
- Нехай компоненти охолоджуючої рідини циркулюють охолонути, перш ніж злити циркуляційну cut.
- Перевіряйте рівень охолоджуючої рідини лише тоді, коли двигун зупинився.

- Повільно відкрутіть пробку заливної горловини охолоджуючої рідини реліз тиск.

1.11 прибирання в двигун

- використовувати персонал захисний обладнання коли очищення ан двигун.
- Регулярно очищайте поверхню двигуна видаліть будь-які жирні відкладення, які можуть бути горючий.
- Не мийте двигун під час роботи або який щойно має зупинився.
- Використовуйте засоби безпеки, які вимагає ваш місцевий коди і стандарти.
- Переконайтеся, що вода під високим тиском не може пошкодити обладнання, яке миється. Не діставайте електричне обладнання чи пломбивет.
- Вживайте необхідних заходів обережності, коли ми- інж і високий тиск очищувач. Дотримуватись з інструкціями з безпеки, зазначеними для обладнання для прибирання, а також місцевий коди і стандарти.
- висока тиск очищення може удар поза висока швидкість сміття від в двигун котрий може спричинити травму.



1.12 Загальний Запобіжні заходи для операція

1.12.1 Раніше будь-який операції або обслуговування він будь-який Бодуен продукт

- знос персонал захисний обладнання (ЗІЗ) де вимагається.
- для обслуговування, зарплати і «До нотаток використовувати» або подібні знак він в стартер перемикачі.
- Доступ це обладнання є тільки для уповноважений і кваліфікований персонал.
- забезпечити що все охоронці і обкладинки є забезпечені інші зарплати він в двигун.
- зробити впевнений що в ремонт приміщення і прилегла територія є підходить для безпечний працює.
- огляд в двигун для потенціал азартні ігри. забезпечити там є так персонал він, під абонавколо в двигун.
- забезпечити що в труби і шланги є Примітка потертий або пошкоджений. труби обов'язково бути розміщений, підтримується і твердо закріплений.
- забезпечити що в електричні електропроводка є Примітка потертий або пошкоджений. Електропроводка обов'язково бути розміщений, підтримується і твердо закріплений
- видалити все електропроводка що є обструктивний це ремонт/технічне обслуговування або неприкріплений.
- використовувати належне інструменти для операція буття виконується.
- звіт все необхідно ремонту оперативно.
- видалити будь-який кільця, ланцюги і годинник раніше початок працювати. знос підходить і правильно-лі-монтажна робота одяг.
- видалити і ізолювати в елементи керування панель ключ.
- вниз Примітка виконувати будь-який операції або операції з технічного обслуговування які є Примітка повністю зрозумів.
- ясно двигун будь-якого горючий матеріалів сухий туз мазут або сміття.
- вниз Примітка дим близько в двигун або де горючий матеріалів є зберігається.
- Вихлоп щити (якщо обладнаний) обов'язково бути встановлений правильно.
- вниз Примітка викриття двигун або компоненти це полум'я.
- вниз Примітка дотик гарячий частин з ан двигун інші операція або яка хеш просто було зупинено.
- забезпечити в стартер акумулятор ізоляція перемикач є інші ВІДЧИНЕНО положення.
- перемикач вимкнено в схема вимикач розташований інші двигун підключення коробка (якщо обладнаний).
- перемикач вимкнено двигун кімната замок перемикач або надзвичайна ситуація СТІЙ (якщо обладнаний).
- для обслуговування, для двигуни оснащений і пневматичний стартер система, ізолювати в танки ієвакууюйте з'єднання труб в танки це в стартер.
- Для двигунів, встановлених на генераторі з автоматичним запуском, виберіть позицію блокування на панелі вибору режим з в панель управління, це уникати в двигун початок.
- Будьте обережні, коли знімаєте кришки або інші компоненти. Поступово послаблюють і зніміть болти/гайки, але не знімайте останні два болти, які розташовані навпроти кінці пластини. Перш ніж відкрутити останні два болти, відкрийте пластину та поступово відпустіть тиск.

Safety

- Не знімайте жодних гідравлічних компонентів або деталей, доки тиск у системі не знизиться отримав полегшення. Зв'яжіться з Baudouin, щоб дізнатися про процедури, необхідні для видалення гідравлічної суміші. сітки.

1.12.2 починаючи в двигун

- Перший запуск нового двигуна або перший запуск після технічного обслуговування слід забезпечити можливість зупинити двигун у разі виникнення несправності. Це можна зробити, перекинувши паливо або повітря постачання це в двигун.
- Ніколи не використовуйте засоби для запуску двигуна (наприклад, ефір) для полегшення запуску через а ризики з вибух або травма.
- Ніколи не запускайте двигун, не переконавшись, що цю операцію можна виконати без нього небезпека для людей або обладнання. Якщо на панелі керування є попереджувальний ярлик або початок перемикач вниз Примітка початок в двигун або дотик в елементи керування.
- старт в двигун від в елементи керування панель або оператора будка.
- Переконайтеся, що водонагрівач сорочки та/або нагрівач мастила (якщо є) працюють належним чином за перевірка в температура датчиків під час операція опалення.
- Ніколи не закорочуйте клеми пускового двигуна або акумулятори, оскільки це може пошкодити електричні система.
- Ніколи обхід або вимкнено в автоматичний закрити схема – ці є надається це допомоги запобігитравми і двигун пошкодження.
- Вихлопні гази двигуна можуть бути шкідливими для вашого здоров'я, тому завжди запускайте та експлуатуйте двигуна в добре провітрюваному приміщенні. Якщо в закритому приміщенні, переконайтеся, що вихлоп двигуна є належним чином вентилявати це в назовні.

1.12.3 Зупинка в двигун

- СТІЙ в двигун від елементи керування панель або оператора будка.
- Використовуйте кнопку аварійної зупинки (якщо є) лише в разі надзвичайної ситуації. до нотвикористовувати надзвичайна ситуація СТІЙ Кнопка для нормально двигун зупинка. вниз Примітка початок двигун післяза допомогою кнопки аварійної зупинки, доки не зникне проблема, яка спричинила аварійну зупинкубуло виправлено.
- дозволяти в двигун круто вниз раніше перенесення поза будь-який обслуговування операції.
- вниз Примітка виконувати будь-який операції він той двигун для в принаймні 15 хвилин після ан надзвичайна ситуаціязакрити вниз.

1.13 Рекомендації для двигунів Обладнаний з поширений Рейкова система

- знос персонал захисний обладнання (ЗІЗ) де вимагається.
- високий тиск пальне спрей може причина незворотній боді пошкодження. знос вимагається захистуколи проведення операції на в цілий схема.
- зробити впевнений що лінії є розгерметизовані раніше будь-який демонтаж операції.
- Звільнення в висока тиск раніше поводження в годувати і схема впорскування з і поширений залізницядвигун.
- коли перевірка в форсунки, зробити впевнений що в високий тиск струмись робить Примітка дотик вшкіри.
- все розслідування з витік паливо, масло або інші висока тиск рідини обов'язково бути проведено нас-іng а екран і ніколи з ґратами руками.
- використовувати і спрей відведення диму пристрій.
- якщо пальне приходить в контакт з в шкіра, це може причина травми. проконсультуватися і лікар негайно.
- паливо, масло і теплоносій містять шкідливий хімікалії. уникати будь-який контакт з шкіри і руками.

2. Продукт

2.1 рейтинг визначення

рейтинг визначення	Біг умови
SOP безперервний потужність	<ul style="list-style-type: none"> ■ Річний біг час є необмежений. ■ безперервний оцінений потужність є дозволено. ■ так перевантаження здатність.
PRP Необмежений Прем'єр Оцінений потужність	<ul style="list-style-type: none"> ■ Річний біг час є необмежений. ■ The середній навантаження швидкість є так більше ніж 70% протягом діапазон 24 години. ■ максимум час діапазон з перевантаження 10% в межах 12 годє 1 години.
ESP Надзвичайна ситуація режим очікування потужність	<ul style="list-style-type: none"> ■ The річний біг час неглибокий Примітка перевищувати 200 год. ■ The середній навантаження швидкість неглибокий Примітка перевищувати 70% інші 24 годцикл. ■ так перевантаження. ■ Вимога прискорення відповідає Q/WCG136.13. Прискорення від початку до номінального потужність повинна бути в межах 10 секунд без прогрівання двигуна етап. ■ Для дизельного двигуна з природним наддувом, коли середовище температура в приміщенні нижче 5 градусів за Цельсієм для підігріву теплоносія необхідно використовувати засоби попереднього підігріву температура вище 30 градусів Цельсія. коли температура навколишнього середовища вище 5 градусів за Цельсієм, немає попереднього підігріву засоби є вимагається. ■ Для дизельного двигуна з турбокомпресором, коли середовище температура є нижче 10 ступенів за Цельсієм, для прогрівання двигуна необхідно використовувати засоби попереднього підігріву температура теплоносія вище 30 градусів Цельсія. коли навколишнє середовище температура є вище ніж 10 ступенів за Цельсієм, так попередній нагрів засоби є вимагається.

2.2 двигун Модель визначення

The продукт модель з Бодуен Індустріальний двигуни.



2.2.1 Продукт Серія Код

Продукт серії Код є складався за Циліндр Номер , Товар Код для Бодуен (М) і переміщення пер Циліндр.

2.2.2 додаток Код

Код	додаток
g	Земля потужність Покоління
GT	Земля потужність Покоління для Теле ком
B	змінна швидкість моделі (Насос, повітря тиск...)

2.2.3 потужність Код

- поширений правил

Використовуйте номер 2, 4, 6.....як різні важелі потужності для моделей, виберіть 2 як найнижчий потужність і збільшуйте потужність у порядку числа, 1, 3, 5, 7.....як альтернативу потужність код і буде бути використовується відповідно це ринку вимоги.

- Для одношвидкісних двигунів без викидів (можна використовувати лише для PRP або ESP)

Код потужності для 50 Гц відповідає потужності генератора в режимі очікування (кВА). Код потужності для 60 Гц відповідає потужності

Product

генератора в режимі очікування (кВт). вміст випуску фаза код і
пальне код буде Примітка бути використовується.

2.2.4 швидкість Код

RPM	1500	1800 рік	1500&1800 рік	3000
Код	5	6	C	3
двигун швидкість є тільки використовується для генераторна установка додаток використовуючи, і є показано туз стил, швидкість код для інша програма буде Примітка бути використаним.				

2.2.5 емісія етап Код

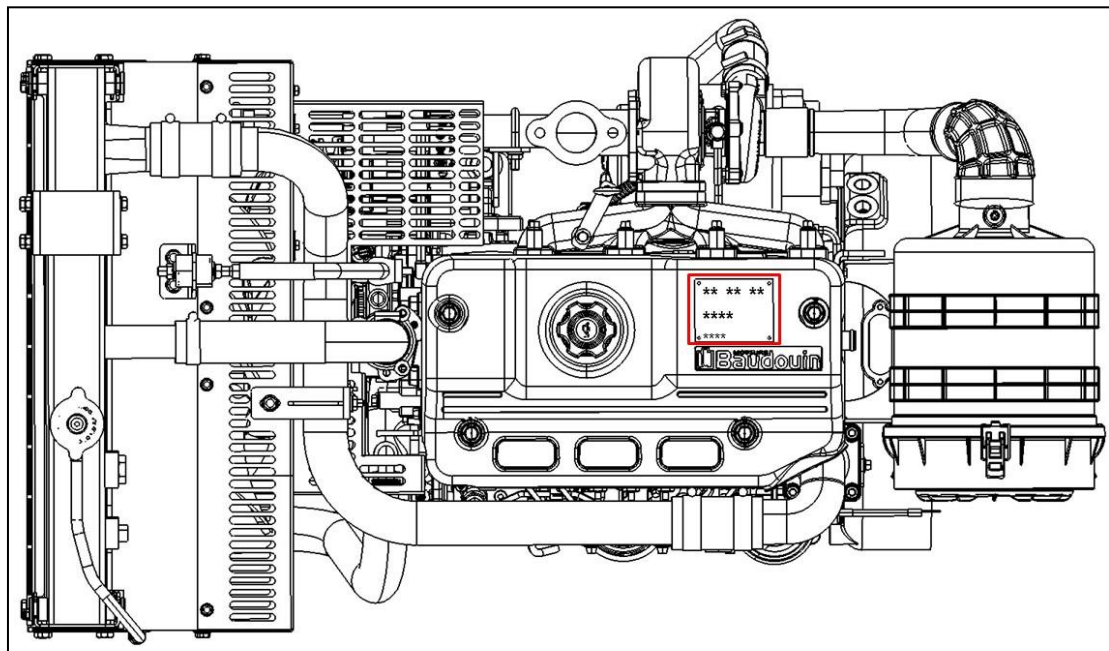
емісія етап Код	бездорожній
0	так емісія атестація
1	нас ЕРА 40 CFR 60 JJJJ нас ЕРА ярус 1 Індія КПБ I
2	нас ЕРА ярус 2 Індія СРСВ II
3	Рівень 3 ЕРА США ЄС етап IIIA /B Китай етап III
4	нас ЕРА ярус 4 Індія СРСВ IV ЄС етап IV Китай етап IV
5	ЄС етап V
6	ЄС етап VI
Примітка 1: новий продукт модель повинен бути складений він в основа з в міст суворий емісія законодавство ; Примітка 2. Поточну назву моделі все ще можна використовувати під час подання заявки на інший сертифікат викидів існуючі продукт.	

2.2.6 пальне Код

Код палива для дизельного пального позначається «D» , природного газу позначається «N», а LPG —зазначено за "L".

2.2.7 двигун пластини

■ 4M06 Серія Дизель двигун



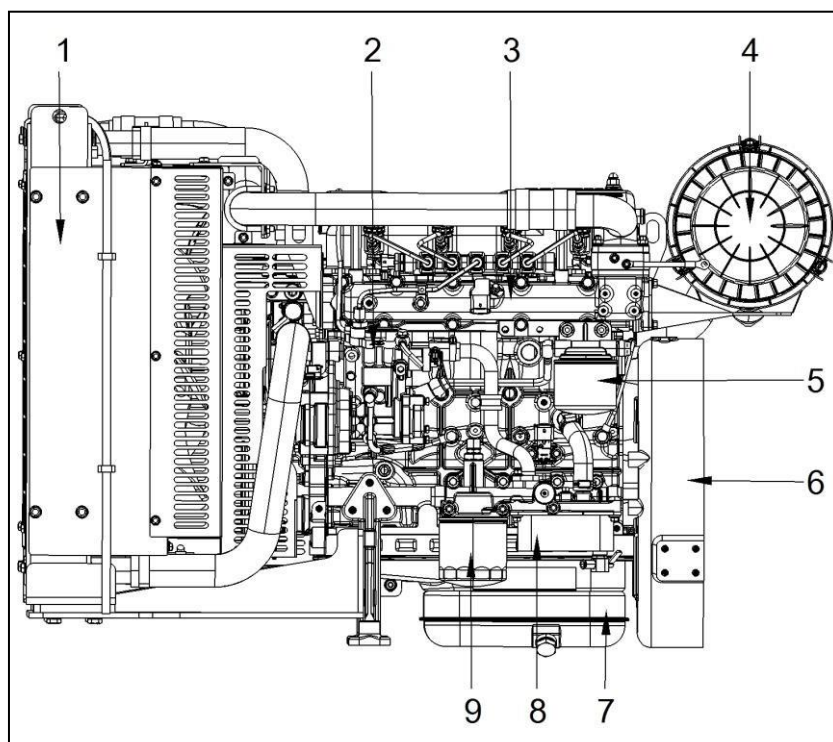
фігура 2.2.1A-4M06MP

4M06MP: 4M06 з Механічний ін'єкція насос

4M06CR: 4M06 з поширений Залізниця ін'єкція насос

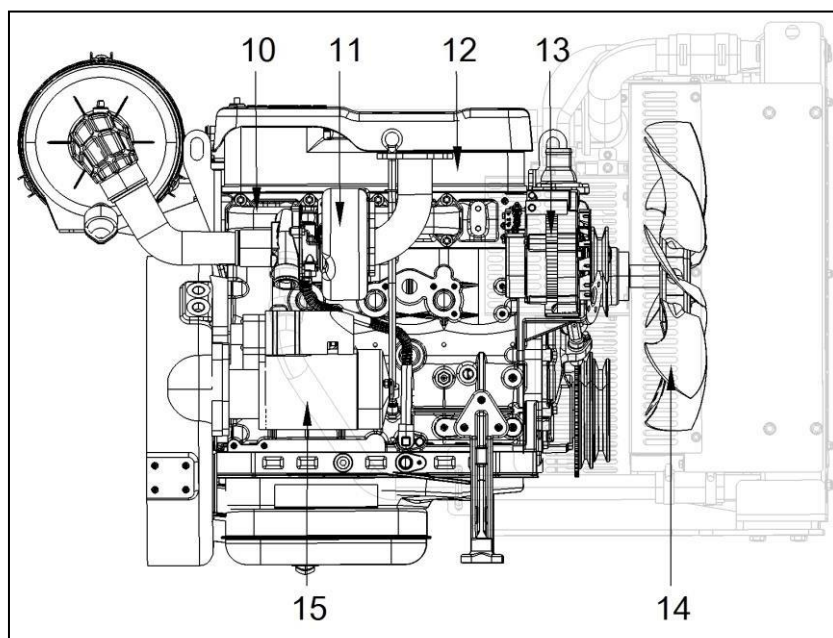
2.3 двигун Огляд

2.3.1 схематичний діаграми 4M06CR



- 1-Radiator
- 2-Fuel Pump
- 3- Intake Manifold
- 4-Air Filter
- 5-Fuel Filter
- 6-Flywheel housing
- 7-Oil Sump
- 8-Oil Cooler
- 9-Oil Filter

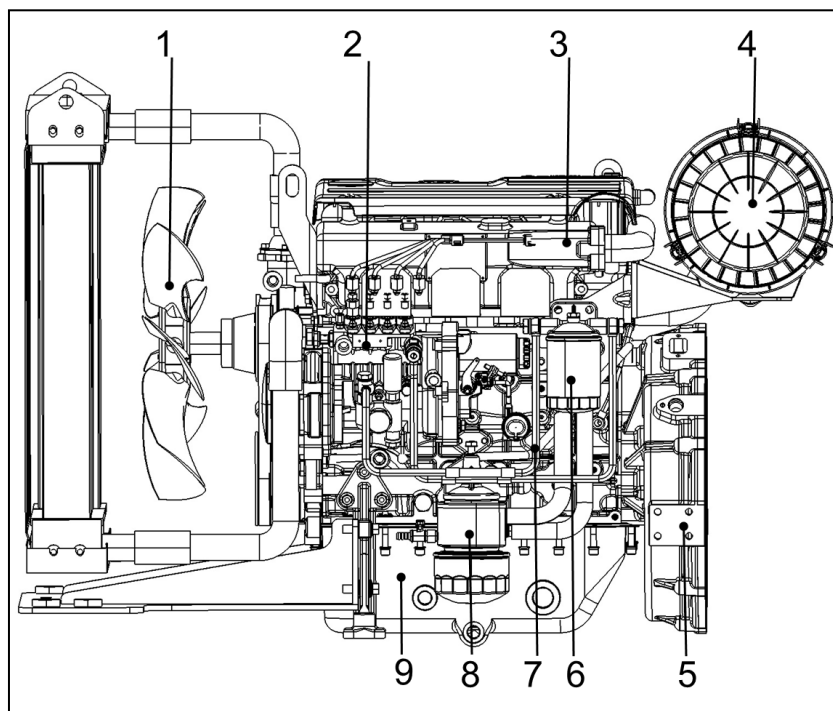
фігура 2.3.1А-ліворуч бік



- 10-Exhaust Manifold
- 11-Turbocharger
- 12-Cylinder Head
- Cover
- 13-Alternator
- 14-Fan
- 15-Starter

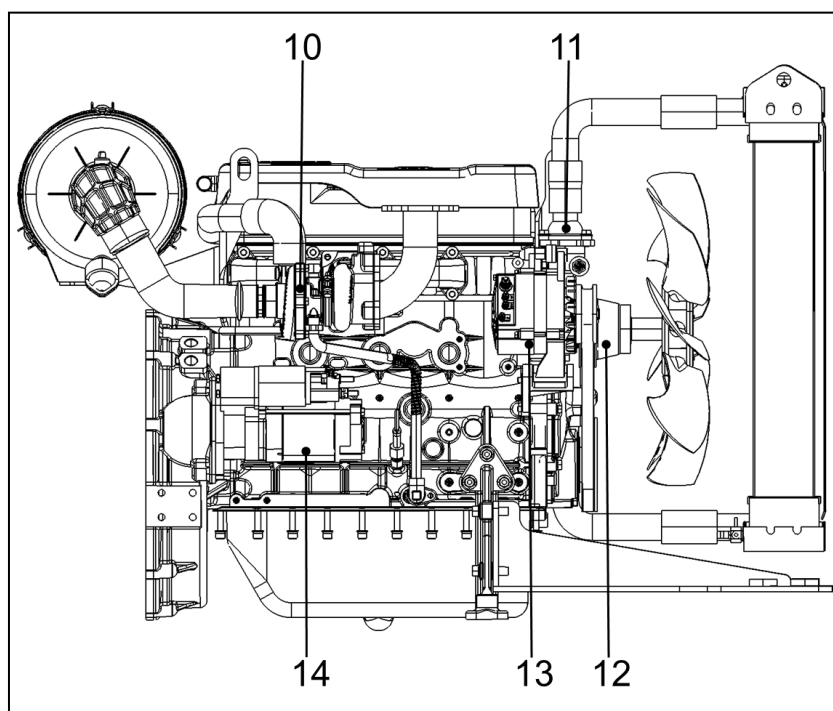
фігура 2.3.1В-Правильно бік

2.3.2 схематичний діаграми з 4M06MP



- 1-Fan
- 2- Fuel Pump
- 3- Valve Cover
- 4- Air Filter
- 5- Flywheel Cover
- 6- Fuel Filter
- 7- Oil Inlet
- 8- Oil Filter
- 9- Oil Sump

фігура 2.3.2А-ліворуч бік

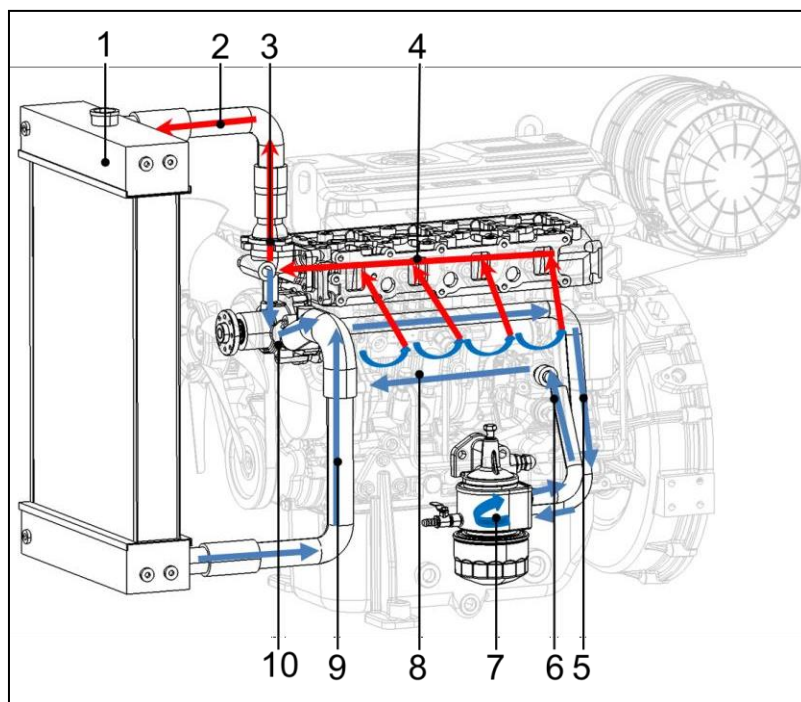


- 10- Turbocharger
- 11-Thermostat
- 12-Water Pump
- 13-Alternator
- 14- Starter

фігура 2.3.2В-Правильно бік

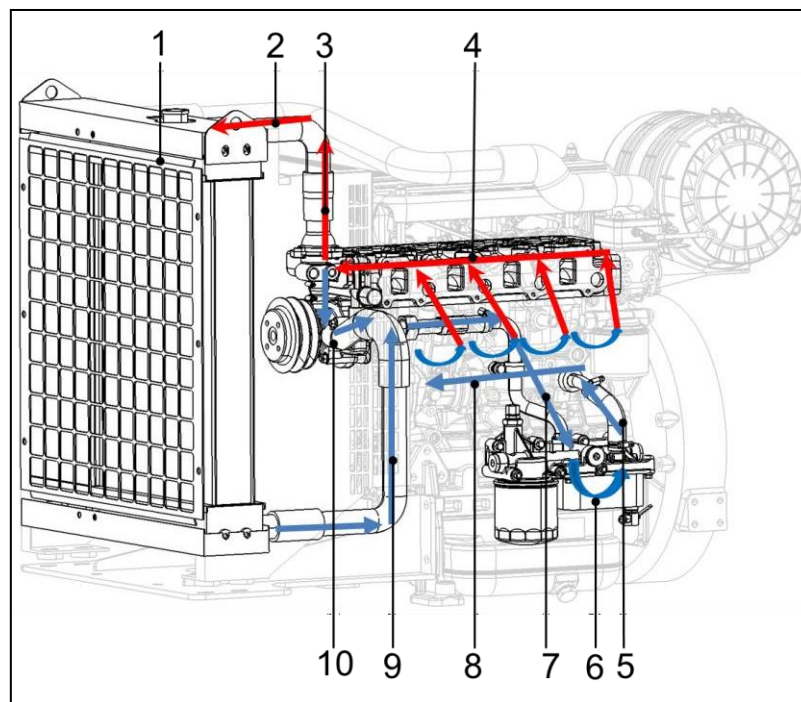
2.4 охолодження схеми

2.4.1 охолодження схеми для 4M06 Серія Дизель двигун в цілому макет



- 1- Radiator
- 2- Cooled Coolant Inlet Pipe
- 3- Thermostat assembly
- 4- Cylinder head group
- 5- Oil Cooler Inlet Pipe
- 6- Engine Block Inlet Pipe
- 7- Oil Cooler
- 8- Engine Block
- 9- Radiator Outlet Pipe
- 10- Coolant Pump

фігура 2.4.1A-4M06MP в цілому макет з охолодження схеми



- 1- Radiator
- 2- Cooled Coolant Inlet Pipe
- 3- Thermostat assembly
- 4- Cylinder head group
- 5- Engine Block Inlet Pipe
- 6- Oil Cooler
- 7- Oil Cooler Inlet Pipe
- 8- Engine Block
- 9- Radiator Outlet Pipe
- 10- Coolant Pump

фігура 2.4.2B-4m06 CR в цілому макет з охолодження схеми

4M06 серії дизельний двигун є обладнаний з 2 охолодження схеми.

a) висока температура охолодження схема це круто:

- Циліндр блок і циліндр голова
- двигун масло через масло кулер

The внутрішній схема є розроблений для самодегазація.

Для забезпечення ефективного захисту двигуна від замерзання, хімічної та гальванічної корозії, кавітації та відкладення, **ОБОВ'ЯЗКОВО** використовувати рекомендовану охолоджуючу рідину, як визначено у **6.1 Рекомендації щодо охолоджуючої рідини** . Високотемпературний насос охолоджуючої рідини розташований на в передня частина двигуна сторони (Побачити пункт 6 з в вище картина).

b) Низький температура охолодження схема:

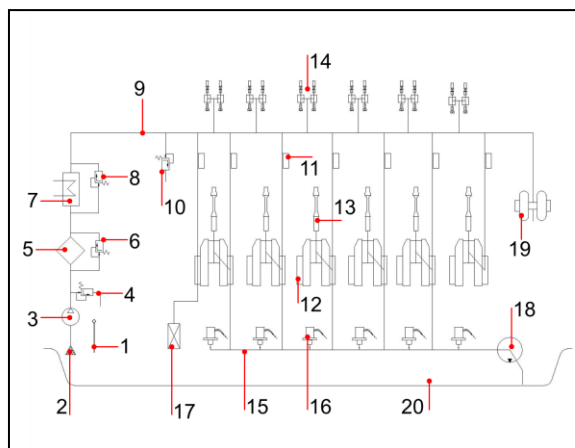
The низький температура контур охолодження круто в заряджений повітря (Повітря до повітря охолоджені версія).

2.5 Змащення система

4M06 Серія двигуни є обладнаний з і мастило системи в тому числі ан масло кулер. The спорядження керуюче масло насос знаходиться в низький спереду з в двигун.

багато частини двигуна є змащений під тиском масло через трубопровід і картер шланги.

■ масло схема



Малюнок 2.5A-Загалом макет масло схеми

1-Oil Dipstick	11-Camshaft Bearings
2-Suction Strainer	12-Main Bearing
3-Oil Pump	13- Conrod
4-Safety Valve	14- Rocker Arm Set
5-Oil Filter	15-Auxiliary Oil Gallery
6-Filter Bypass Valve	16- Piston Spray Nozzle
7-Oil Cooler	17- Intermediate Gear
8-Cooler Bypass Valve	18- Fuel Injection Pump
9-Main Oil Gallery	19- Turbocharger
10-Pressure Limiting Valve	20-Oil Pan

■ масло фільтри

4M06 двигун діапазон є обладнаний з і мастильний система в тому числі 3 повні потік масло фільтри

«Повний потік" фільтри встановлений інші серії він схема.

Ці патрони є обладнаний з і обхід клапани дозволяючи в безперервність з в двигун мастило навіть інші випадків з і раптовий засмічення.

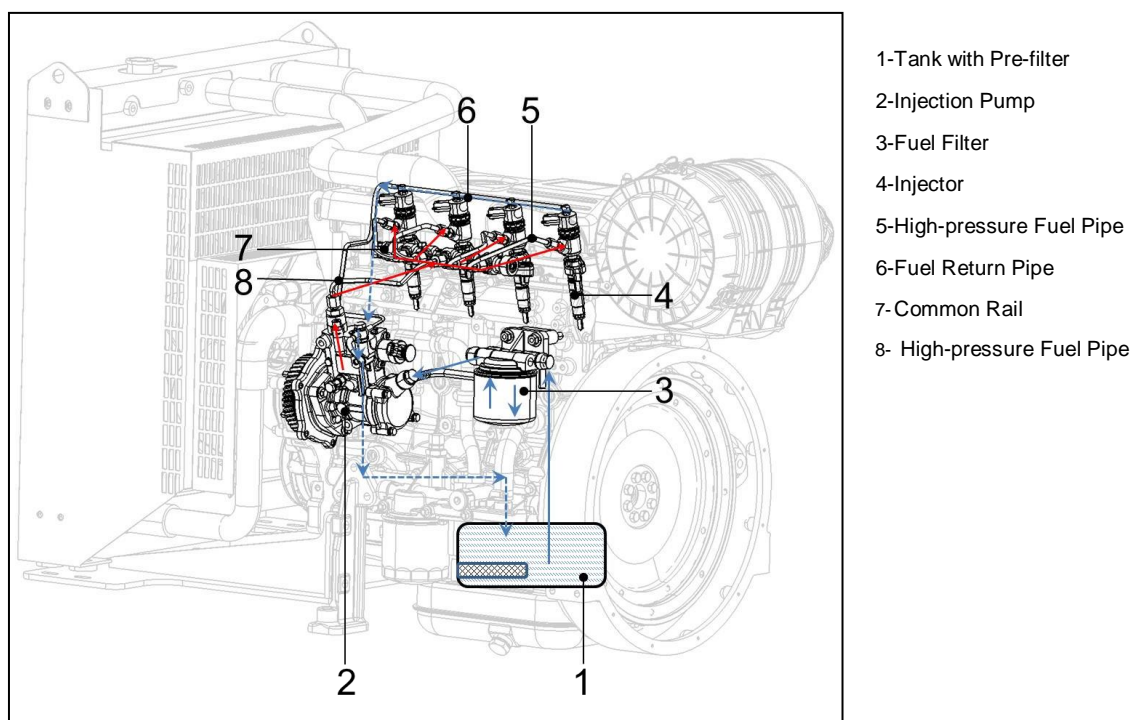
Моторне масло з масляного піддона проходить через сітчастий фільтр для всмоктування масла, а потім закачується в нього масляні фільтри та масляний радіатор масляним насосом і, нарешті, досягає потрібних положень змащений через в масло лінії система. Міст з в масло буде прийти це в основний підшипники і потім це підшипники шатуна через масляний канал колінчастого вала. Мастило гільз циліндра поверхні та поршневого пальця досягається за рахунок мастила, що впорскується під час охолодження поршня насадка. Система управління клапанами, турбокомпресором, ТНВД і проміжною передачею підшипник також забезпечений примусовою змащенням через масляну трубу та масляну галерею. Поршень головка охолоджується шляхом впорскування мастила у внутрішню камеру поршня поршнем охолоджувальна насадка; і мастило охолоджується охолоджуючою рідиною в масляному радіаторі. прес-впевнений з мастильний масло інші в тираж система є регульовані за в тиск межі клапани інші внасос боді і основний масло галерея.

2.6 пальне система

2.6.1 пальне схема діаграма з 4M06CR

The пальне насос маює в пальне від в генераторна установка пальне танк через попередній фільтр/водовіддільник ічерез повний потік фільтри це в ін'єкція насос. ТНВД подає паливо під високим тиском до форсунок. надлишок пальне Примітка введене повертається це в пальне танк. інжектор тримач витоки повернення до палива танк.

■ в цілому макет з пальне система



Малюнок 2.6.1А-Загалом макет з пальне система

— Низький Тиск Circuit

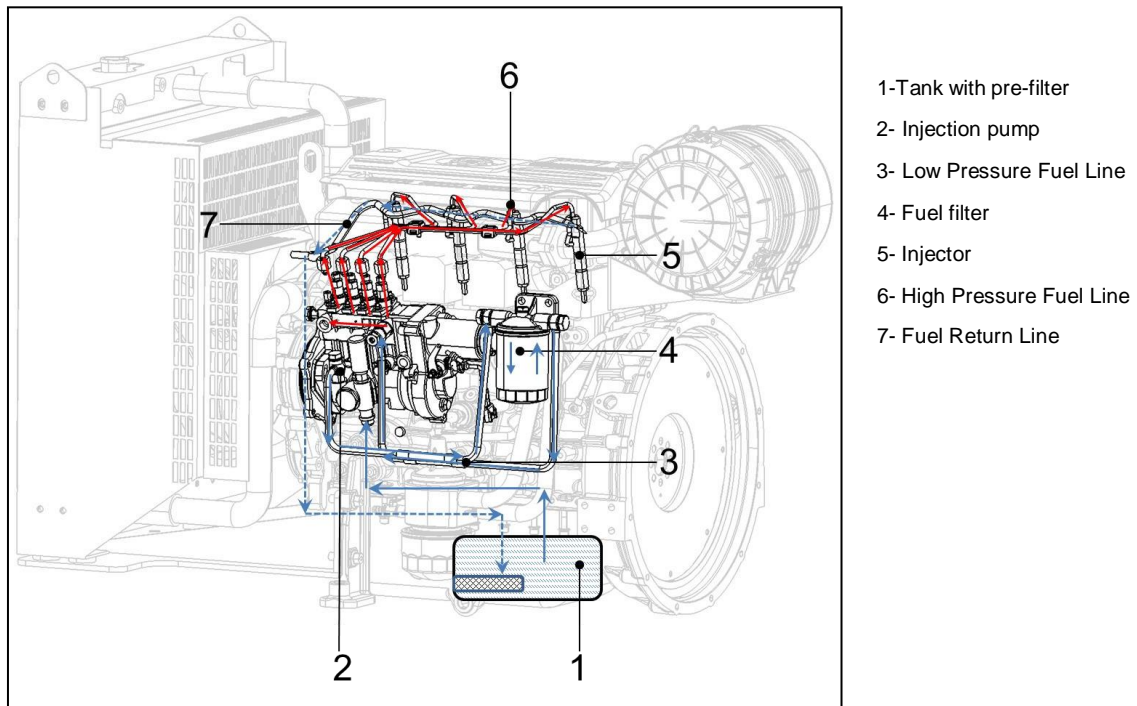
— High Контур тиску

— палива Зворотний контур

2.6.2 пальне схема діаграми з 4M06MP

Технічний насос забирає паливо з пального відбору в генераторній установці танка через попередній фільтр/водовіддільник і через повний потік фільтри це в ін'єкційний насос. ТНВД подає паливо під високим тиском до форсунок. Надлишок пального примітки розпорошується повертається це в паливний танк. Інжектор тримає витіки повернення це паливний танк.

■ в цілому макет з пальною системою



Малюнок 2.6.2В-Загалом макет з пальною системою

→ Низький Тиск Circuit

→ High Контур тиску

→ палива Зворотний контур

2.7 електронні КОНТРОЛЬ одиниця (ECU)

2.7.1 ЕКЮ для 4М06

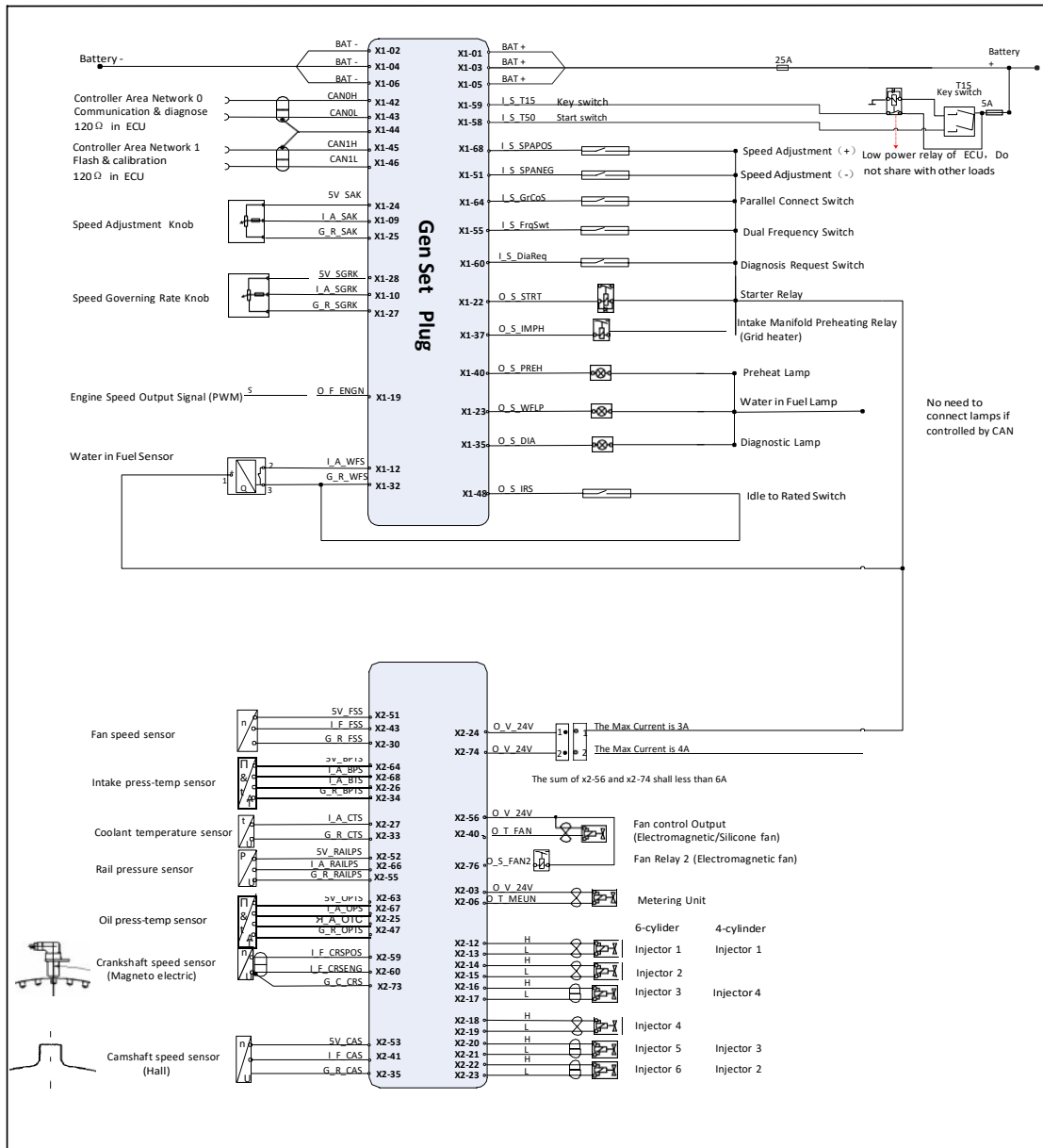
The WISE15 ECU хеш два дріт упряж слоти, інші котрий в сірий стенди для в двигун сторони ів чорний виступає за генератор елементи керування панелі кожна з 76 шпильки.

двигун дріт упряж включає в себе датчики двигуна, пальне форсунки і електрично контрольовані вентиляторшпильки, які Був встановлено раніше доставка.

The генераторна установка дріт упряж включає в себе в функціональний шпильки з в генераторна установка, і OEM вигадує вдріт запрягати відповідно це в функціональний потреби генераторна установка.

Термінал діаграма

WISE15-P160 Powerkit Термінал Діаграма



Малюнок 2.7.1А-Термінал діаграма для 4M06 ECU

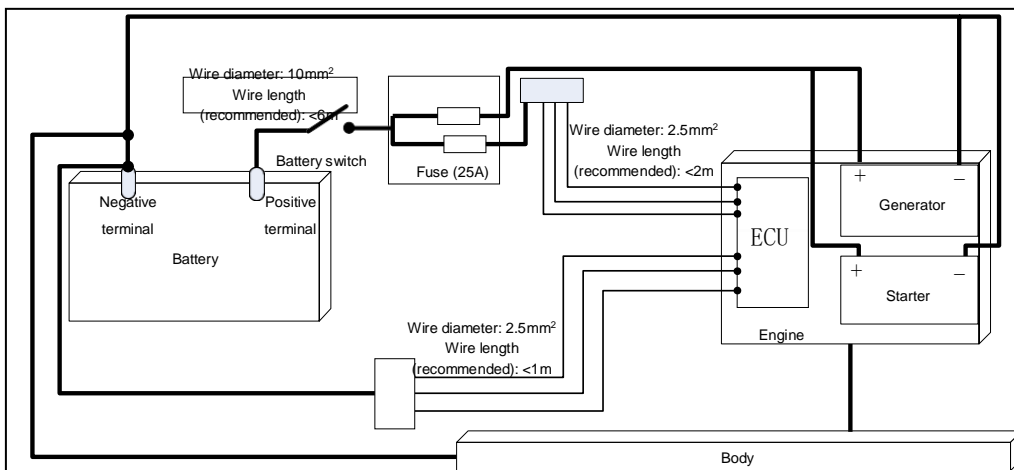
Це запобігти будь-який пошкодження це ЕБУ, це є заборонено це нести поза гарячий підключення операції він ECU.

Електричний підключення це в ECU

■ ECU потужність лінії

- ◆ Pin Так.: X1-01, X1-03, X1-05 (позитивний), X1-02, X1-04, X1-06 (негативний)
- ◆ функціональний опис: ECU основний потужність (24 В DC)
- ◆ Операційна Напруга діапазон: 9-32В

A 25 підсилювачі запобіжник є це бути включені інші в позитивний лінії це в ECU

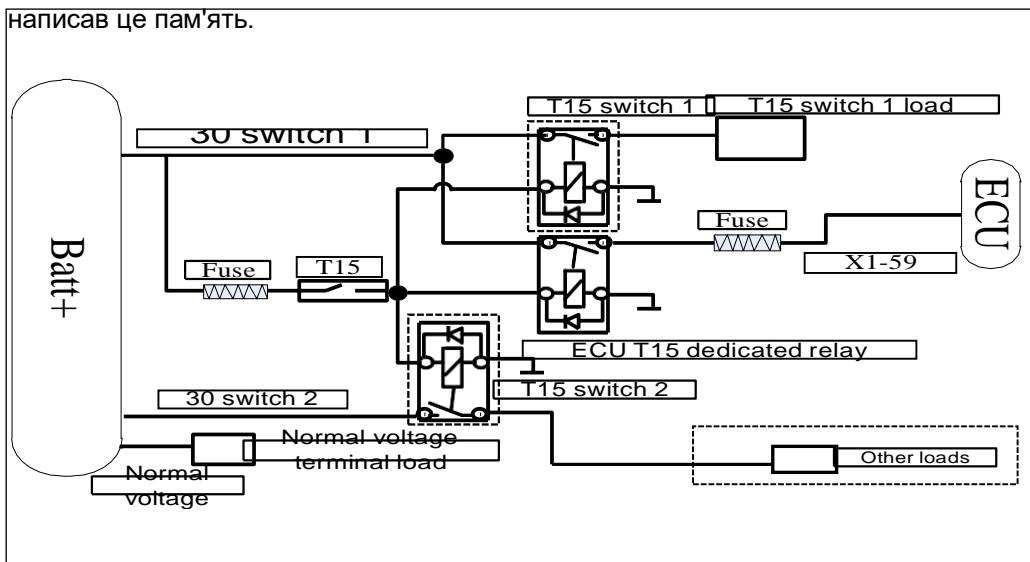


фігура 2.7.1В-ECU і акумулятор підключення діаграма

■ запалювання перемикач (T15)

- ◆ Pin Так.: X1-59
- ◆ функціональний опис:
 - Перемикач - це вимикач живлення ECU. Після того, як перемикач буде увімкнено, ECU буде в працює стан, а після в перемикач є вимкнено, в двигун буде зупинився.
 - Будь-які перешкоди в роботі вимикача T15 від інших електричних пристроїв повинні бути інакше в перемикач може йти, взуття в двигун не може бути зупинився.

Коли перемикач T15 розмикається, щоб вимкнути двигун, основний акумулятор повинен продовжувати постачання потужність це в ECU для 120 секунд через в основний акумулятор перемикач інші порядок це забезпечити все двигун дата є написав це пам'ять.



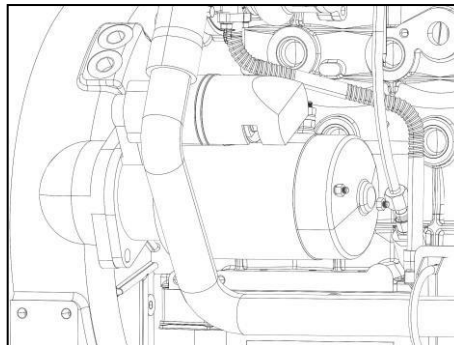
фігура 2.7.1С-ключ перемикач T15

■ Стартер перемикач (Т50)

◆ Pin Так.: X1-58

◆ Функціональний опис: стартер двигуна керується ECU, перемикач буде на контроль вихідного реле запуску. Переваги запуску, керованого ECU, такі: зниження:

- За допомогою другої захист від запуску, стартер буде Примітка відповіді після в початок перемикач натиснуто знову, коли в двигун має було розпочато
- для наприклад, в двигун є почав, але ключ вилучено інші в стан інші котрий Т50 є він. в це час, в стартер реле буде Примітка відповіді.
- елементи керування початок час і попередньо вентиляційні пошкодження батареї. У випадку з важко почати, початок схема буде бути вимкненим, коли ан-гіне не запускається після певної час (12 с за замовчуванням).
- Запобігайте сліпому створенню сіток. коли в стартер не вдається це диски в колінчастого вала до певної швидкості протягом певного періоду часу, ЕБУ подумає, що стартер і маховик не ан- завірили, і реле буде відключений. В даний час відкалібрований значення є 12 стор і 52об/хв.
- Контроль попереднього нагрівання. Якщо ан- двигун запускається перед входом прийняти повітряне опалення є Примітка ком-укомплектований, підігрів припливного повітря буде припинено, інакше в



фігура 2.7.1D-Стартер

аккумулятор не може витримати.

- швидкість коригування ручка
 - ◆ Pin Так.: X1-24, X1-09, X1-25
 - ◆ функціональний опис: це є використовується це налаштувати в двигун швидкість, і не може бути використовується разом з в швидкість тонке налаштування перемикач.

- швидкість керуючий швидкість ручка
 - ◆ Pin Так.: X1-28, X1-10, X1-27
 - ◆ функціональний опис: це є використовується це набір в двигун стійкий швидкість.

- швидкість коригування (+)
 - ◆ Pin Так.: X1-68
 - ◆ Функціональний опис: Використовується для незначного збільшення обертів двигуна або для тривалого ясно. Прес це це збільшити в швидкість за і фіксований сума (необов'язково), преса і данина це це збільшити в швидкість на п фіксований суми безперервно.

- швидкість коригування (-)
 - ◆ Pin Так.: X1-51
 - ◆ Функціональний опис: Використовується для незначного зменшення обертів двигуна або для тривалого ясно. Натисніть її, щоб зменшити швидкість на фіксовану величину (опціонально), натисніть і утримуйте її це занепад в швидкість за п фіксований суми постійно.

- паралельний підключення перемикач
 - ◆ Pin Так.: X1-64
 - ◆ функціональний опис: це є в перетворення перемикач між автономний потужність ген-ерація стан і два або більше мережевий потужність покоління стан.

- Двомісний частота перемикач
 - ◆ Pin Так.: X1-55
 - ◆ функціональний опис: це є і перехід перемикач між 50 Гц потужність покоління режим і 60 Гц вироблення енергії режим.

- непрацюючий це оцінений перемикач
 - ◆ Pin Так.: X1-48
 - ◆ Функціональний опис: Двигун перемикається з режиму холостого ходу на потужність покоління стан в в оцінений швидкість.

- Несправність діагностика
 - ◆ діагностика запит перемикач Pin Так.: X1-60
 - ◆ діагностичні лампи Pin Так.: X1-35



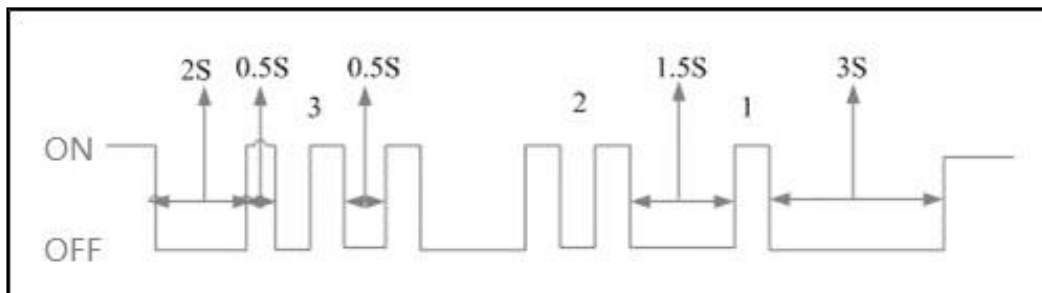
Малюнок 2.7.1E-Несправність діагностика

-
- ◆ функціональний опис: один раз в діагностичний запит перемикач є притиснутий, ECU буде спалах і зчитана кількість вогнів буде кодом спалаху. Перемикач повинен бути самоскидання.

Примітка !

коли в діагностика перемикач є вимкнено, в діагностичний лампи буде залишитися він. якщо в перемикач не вдається це

автоматичного скидання, діагностична лампа може залишатися світитися через вимкнення діагностичного вимикача. кожен спалах код складається з 3 біти, для



приклад: 3-2-1, в флеш діаграма є туз слідує:

фігура 2.7.1E-Flash Діаграма

- двигун швидкість вихід
 - ◆ Pin Так.: X1-19
 - ◆ Функціональний опис: цей висновок виводить квадрат широтно-імпульсної модуляції (ШИМ). хвильовий сигнал для надання інформації про швидкість двигуна для звичайних інструментів, а швидкість за замовчуванням становить 4 імпульси на оберт. Якщо використовуваний інструмент є контролер області мережі (МОЖЕ) інструмент, Це є не Необхідно підключити це шпилька.

Примітка: коли відповідність в інструмент, це є необхідно це інформ в двигун продюсер з номер приймального імпульсу приладу. 1 імпульс/оберт, 2 імпульси/оберт і4 імпульсів / революц є рекомендований.

- прийом повітря опалення функції
 - ◆ Сітка обігрівач реле Pin Так.: X1-37,X2-24
 - ◆ Розігріти лампи Pin Так.: X1-40, X2-74



Малюнок 2.7.1F-Забір Повітряне опалення

- ◆ Функціональний опис: ЕБУ визначає температуру навколишнього середовища на основі температури датчик природи на двигуні й автоматично контролює роботу впуску грилі через реле підігріву всмоктуваного повітря для полегшення холодного запуску. При нагріванні всмоктуваного повітря інж працює, в світло буде залишитися він. після в повітря споживання опалення є завершено, в світлобуде спалах 3 разів і потім його поза.

- води інші пальне тривога функції
 - ◆ води інші пальне датчик Pin Так.: X1-12,X1-32, X2-24
 - ◆ води інші пальне лампи Pin Так.: X1-23,X2-74



фігура 2.7.1G-Вода інші пальне сигналізація

- ◆ Функціональний опис: використовується для виявлення води, накопиченої в чашці для води фільтр грубої очистки палива. Коли рівень води перевищує шкалу MAX, рівень води датчик (сигнал перемикача) подасть сигнал до ECU, і ECU засвітить воду всередині паливна лампа, щоб спонукати оператора якнайшвидше злити воду та підтримувати в грубий фільтри.

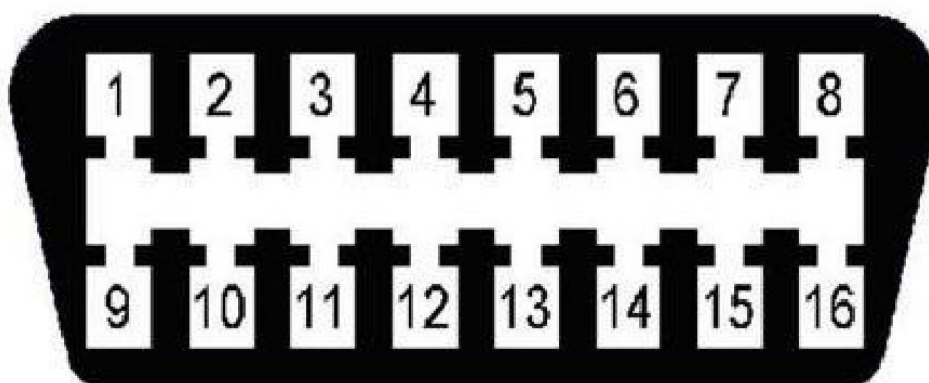
- МОЖЕ спілкування
 - ◆ Pin №: X1-42, X1-43
 - ◆ Функціональний опис: Використовується для обміну інформацією між ЕБУ двигуна та інші МОЖЕ вузли на в генераторна установка елементи керування картку.

Примітка !

The вита пара дрiт є вимагається, 25 од./м, і 120 Ом термінал резистор є інте-градуваний всередині ЕБУ;

Якщо провід CAN екранований, екранований провід має бути заземлений лише з одного кінця, а інший кінець залишається непідключеним. Двостороннє заземлення заборонено. Щоб запобігти в- вплив на ECU в результаті того, що поточні перешкоди від напруги землі відрізняються есе з'єднується це МОЖЕ дрiт.

- МОЖЕ блимає
 - ◆ Pin №: X1-45, X1-46
 - ◆ функціональний опис: це є використовується для дата спосіб передавання між зовнішній обладнання ECU і є в основному використовується для дата блимає і читання двигуна несправність коди.
- 2P роз'єм
 - ◆ Pin Так.: X2-24, X2-74
 - ◆ функціональний опис: це є використовується туз 24В потужність постачання для реле/лампи з PowerKitпруг, в сом напруга X2-56 і X2-74 неглибокий менше ніж 6А.
- діагностика інтерфейс
 - ◆ діагностичний інтерфейс роз'єм хеш і стандарт OBD II 16-контактний інтерфейс: Майдан
 - ◆ номер частини: AMP 179631-1/2 Термінал: 776001-1.



фігура 2.7.1Н-діагностичний інтерфейс

діагностика інтерфейс номер	ECU термінал номер	опис
1	X1-45	МОЖЕ Н_1
4	GND	землю
6	X1-42	МОЖЕ Н_0
7	Жодного	к лінії

		Product
9	X1-46	МОЖЕ L_1
14	X1-43	МОЖЕ L_0
16	BAT+	+24B

2.8 електронні Губернатор Система для Механічний насос двигун

2.8.1 The принцип з в електронні Губернатор система

Його тип системи — це повністю електронна одиночна імпульсна швидкість і структура положення замкнутого циклу з функціями невідповідного або відповідного контролю, швидкість і номінальна швидкість під час біг макс пальне постачання КОНТРОЛЬ, надзвичайна ситуація СТІЙ і тощо

Він також здатний додавати інші функції керування відповідно до особливостей замовника. ВИМОГИ.

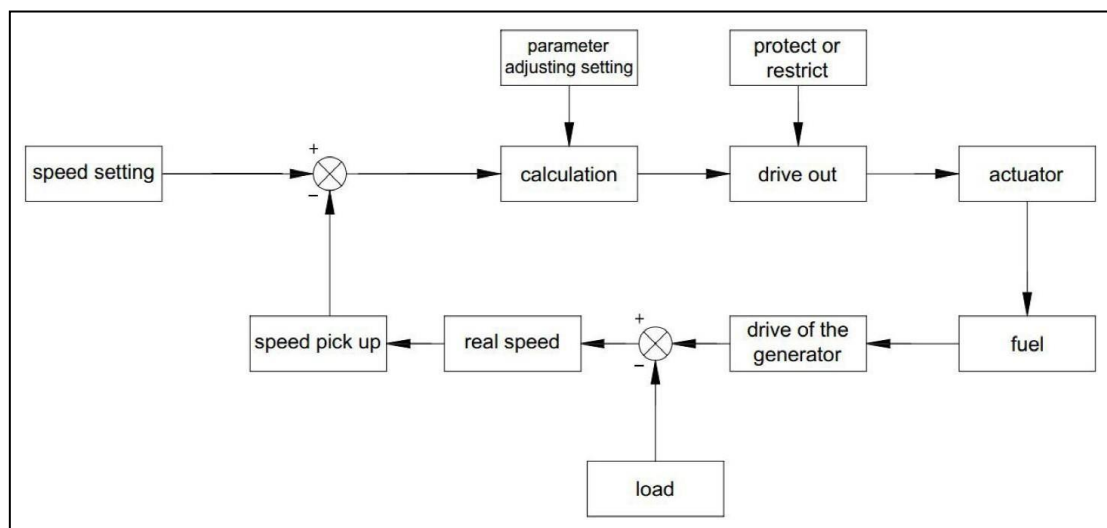


Рисунок 2.8.1А-Принцип з в електронні Губернатор система

2.8.2 швидкість Контролер

■ The основний електронні характеристики

- ◆ постачання Напруга : DC 24 V (Область застосування 18 V ~ 32 V) або DC12V (Scope9V ~ 16V)
- ◆ швидкість коливання оцінка: $\leq \pm 0,25\%$
- ◆ Стійкий стан швидкість падіння: 0~5% Регульована
- ◆ навколишній темп. : $-40^{\circ}\text{C} \sim +85^{\circ}\text{C}$
- ◆ Відносна вологість: <95%

2.8.3 The Електромагнітний Актуатор

Електромагнітний актуатор є виконавчим елементом електронного регулятора. С2002 Контролер швидкості, який працює в режимі одноконтурного керування, може відповідати всім видам електромагнітного випромінювання актуатор, такий як А800С-W, А900С-W, А1000С-W-d1, А2000С-W-d1, А08А-W, А1АWL, А1АWT, А3А-W, А3В, СА2-W

2.8.4 швидкість пікап

The швидкість пікап з в Електромагнітний Губернатор є швидкість пікап з магнітоелектрика внутрішній структура з котрий є зробив з датчик, петля, альніко і плаг. Його структура відноситься це фігура 2.8.4А. The розрив між в магнітний швидкість датчик і в каблучка спорядження зуби повинен Примітка бути будь-який менше 0,02 дюйма. (0,45 мм). Зазвичай датчик швидкості повертається на 3/4 оберту після торкання в каблучка зуб шестерні буде досягти і задовільний повітряний зазор.

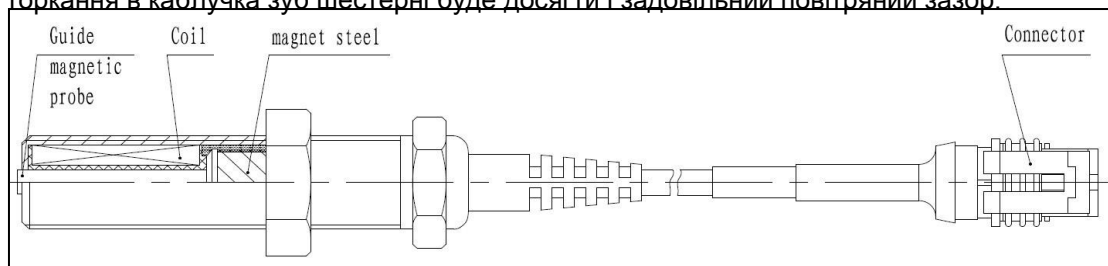


Рисунок 2.8.4А-Швидкість пікап структура

3. МОНТАЖ

Безпека інструкції

Користувачі повинні уважно прочитати і повністю зрозуміти інструкції з безпеки перед установкою та оперативний в двигун.

Ця мета з цієї установка інструкції є це:

- забезпечити в поле зору і поради інші встановлення вашого двигуна
- встановити умови для безпроблемний операція; уникати пов'язані з установкою несправності і будь-який в результаті наслідкові пошкодження

Важливо при установці та експлуатації дизельних двигунів також дотримуватися необхідних настанови з в місцевий влади.

C I. Moteurs Бодуен є тільки відповідальність для якості дефекти коли ці установка інструкції мати був повністю спостерігається.

Недотримання установки і інструкції з експлуатації, визначені SI Мо- ваші Бодуен буде недійсний гарантія.



Примітка!

Після розпакування дизельного двигуна користувач повинен спочатку перевірити дизельний двигун і його аксесуари відповідно до Пакувальний лист доставки та перевірте зовнішній вигляд двигуна пошкодження і пухкий з'єднання раніше виносячи в наступні завдання.

Перевірте водяну та масляну пробки, перевірте датчики температури води та масла і забезпечити що все розділіть його бути самозабезпечені є повністю встановлений.

вниз Примітка початок в дизель двигун раніше це є ймовірно встановлено. коли в дизель двигун є біг інші додається навколишнє середовище, зберегти це Ну вентильований це забезпечити що в вихлоп газ є вентильованийце в ВІДЧИНЕНО повітря.

будь ласка посилатися це в **Генератор встановити монтаж і Введення в експлуатацію Інструкція** для деталі.

3.1 двигун підйом

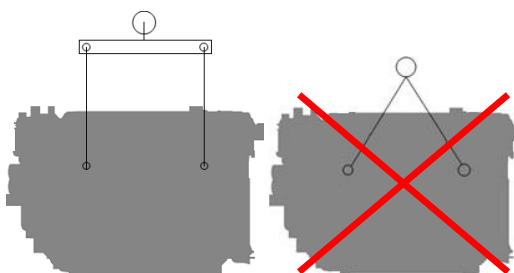
3.1.1 підйом пристрій

- використовувати підйом пристроїв це ліфт і рухатися важкий частин закінчено 20 кг (44 фунт.). Перевірте в хвороба зпідйом гачки і ланцюги.
- Підтвердити в закінчення терміну дії дата з відповідний захисний обладнання (окуляри, рукавички, взуття,маски, спецодяг, шолом тощо) раніше початок працювати.
- вниз Примітка використовувати несправний або непридатні інструменти.

3.1.2 підйом в двигун

Опір підйомного кільця зменшується як кут між стропами або ланцюгами і в двигун підйомник пункти падають нижче 90°.

- використовувати і підйом пристрій з поперечні бруски тузілюстрований протилежність.
- уникати будь-який контакт між в стропи в двигун частин.
- використовувати кріплення посилення і належним чином дюйми-брат стропи або ланцюги.



фігура 3.1.2А-Підйом в двигун



Ризик смерті або травми через важку очікувані навантаження

3.1.3 підйом балів

Примітка !

Зверніться до посібника з генераторної установки коли підйомні генератори.

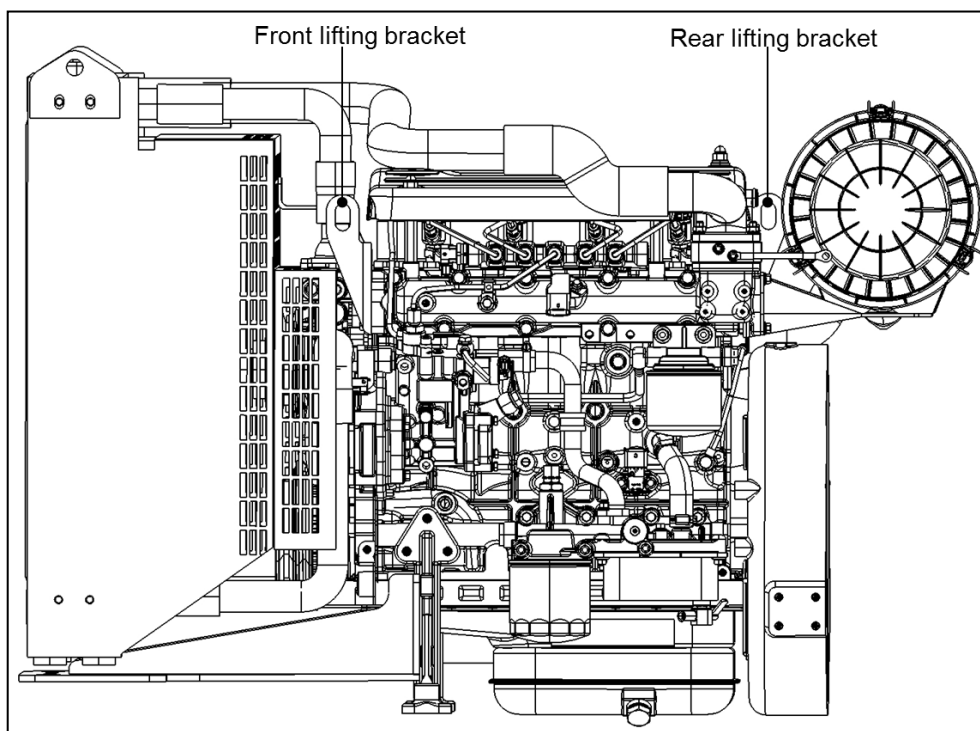
Для підйому двигуна використовуйте дві підйомні проушини встановлений він це.

Під час підйому ніколи не працюйте без підвішений компонент, неминучий дан-травми або смерті. Розмістіть вантаж на навантаження, перш ніж залишити робоче місце. Ніколи бути розміщені в кран гойдалка радіус.



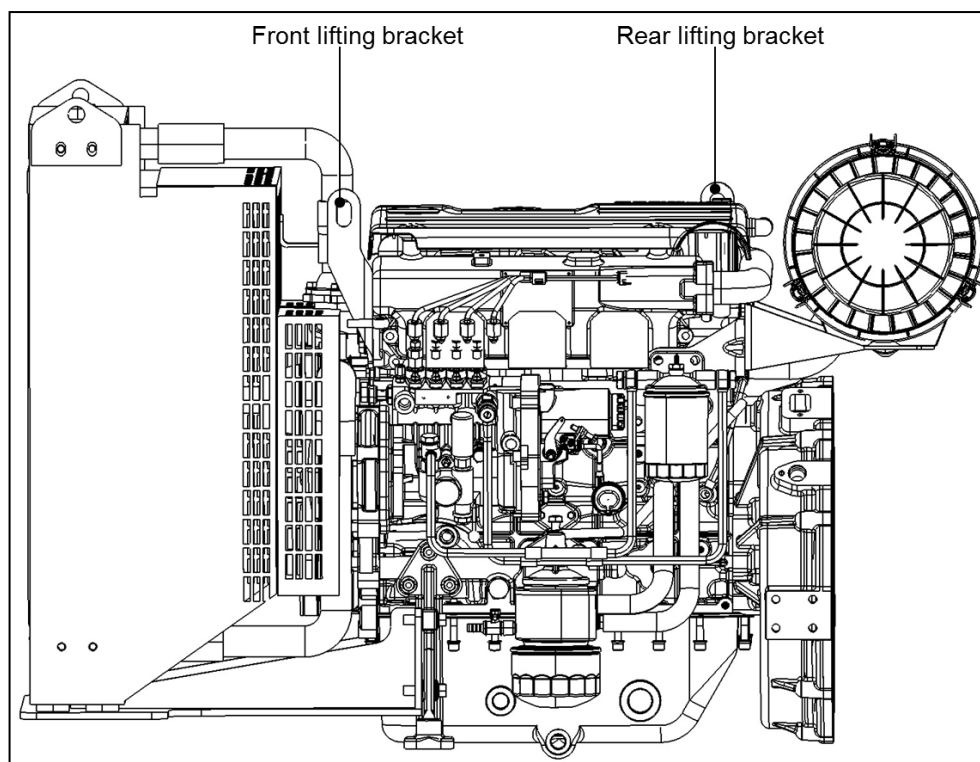
The підйом балів 4M06 серії двигун є ілюстрований туз наступне:

4M06CR



фігура 3.1.3A-4M06CR підйом

4M06MP



фігура 3.1.3B-4M06MP
підйом

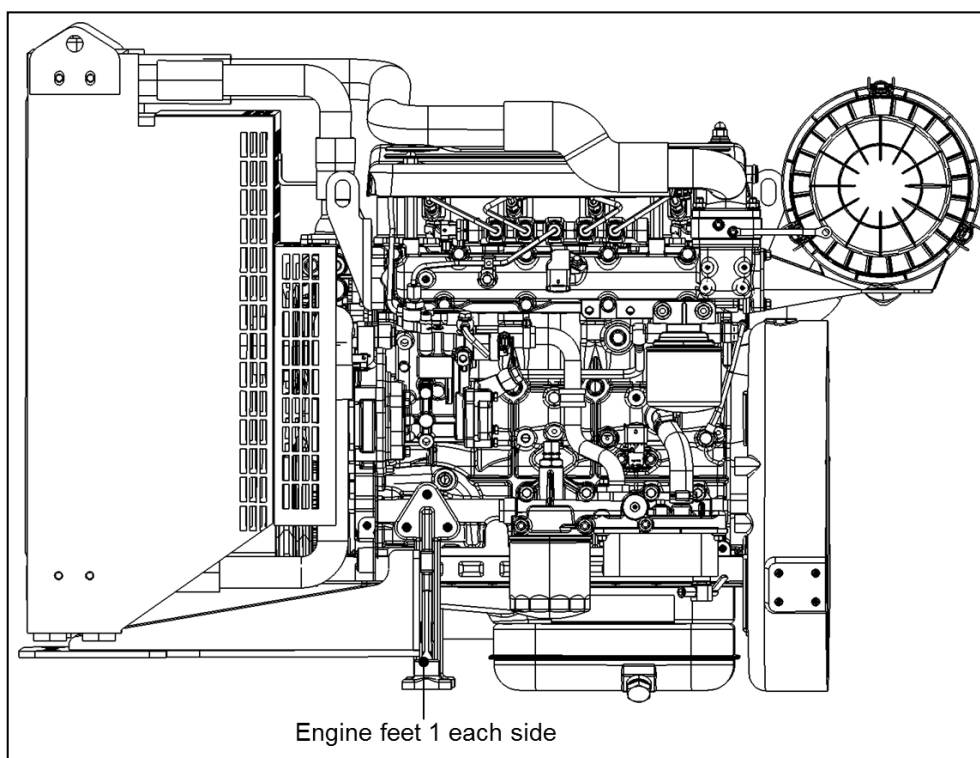
3.2 двигун Монтаж

в порядок це забезпечити в довговічність з в двигун установка, в установка з в двигун обов'язковозустріти в наступні критерії:

- The двигуни власні кріплення кронштейн повинен бути використаний, і чотири точки підтримка повинен бутиусиновлений. The номер двигуна підтримує обов'язково Примітка бути зменшений.
- гнучкий підтримка між в двигун і в шасі повинен бути влаштовано це зменшити ен-вмирає вібрація.

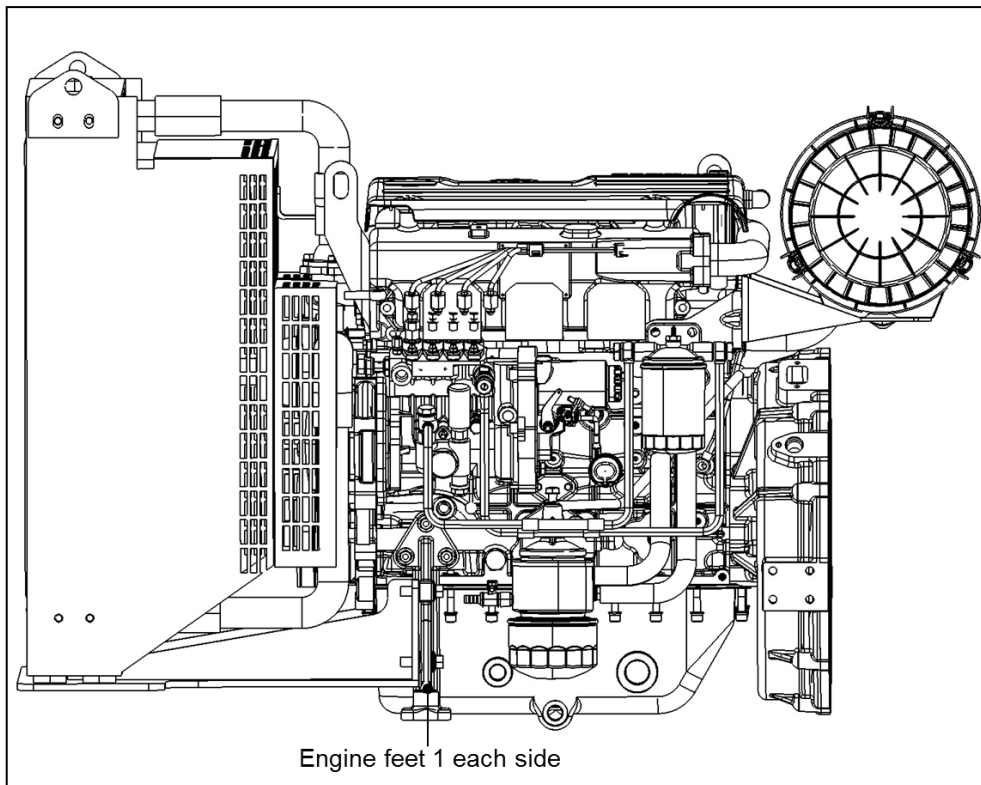
The кріплення пунктів 4M06 серійний двигун є ілюстрований туз наступне:

4M06CR



фігура 3.2А-4M06CR кріплення

4M06MP

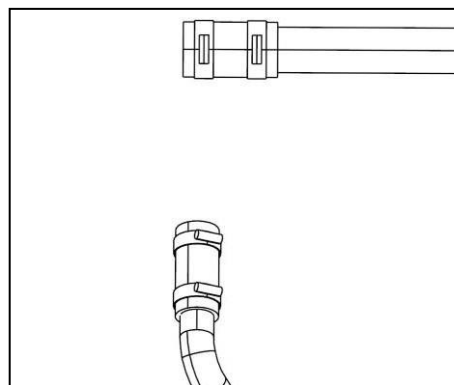


фігура 3.2В-4М06МР кріплення

3.3 Аксесуари

в порядок це забезпечити задовільний двигун життя і продуктивність, в установка з труби обов'язково зустріти в наступні критерії:

- Патрубок інтеркулера і двигун є підключений за і V-образний затискач. коли в- зриваючи, переконайтеся, що напрямок труба в компенсаційному шві узгоджується з напрямком повітряного потоку. додати ущільнювальне кільце печатка під час встановлення.



- Потрібно встановити два охолоджувальні кронштейни між проміжною трубою охолодження і в бак наскрізь в V-тип затискач.

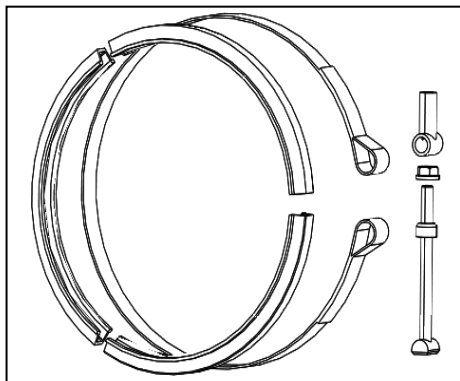
через в шланг.

- Вихідна трубка охолоджуючої рідини двигуна сумую в двигун через і затискач.

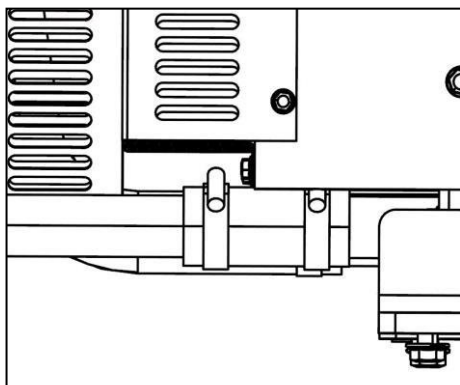
- Сполучна труба теплоносія відноситься до двигун через болти та ущільнювальні кільця є встановлено між в підключенняфланці.

- Сполучна труба теплоносія відноситься до хомут і радіатор

Малюнок 3.1



Малюнок 3.2



Малюнок 3.3

3.4 повітря прийом система

The повітря споживання система обов'язково уникайте наступний вхід:

- води
- Пил
- Вихлоп газ.

3.5 Вихлоп система

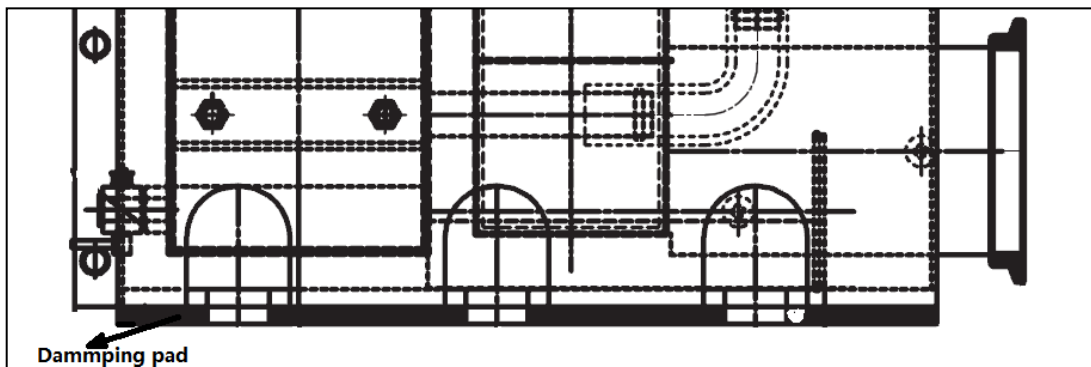
The вихлоп система обов'язково зустріти в принаймні в наступні вимоги:

- вихлоп назад тиск обов'язково Примітка перевищувати в межі інші в двигун аркуш дати.
- Компоненти вихлопної системи не повинні чинити надмірного навантаження на випускний колектор або турбокомпресор через це їх власні вага, інерція, відносний руху між компоненти, або габаритний зміни через це теплові розширення.
- Вихлопна труба не повинна мати різких поворотів і вигинів під прямим кутом. Радіус вигину трубопроводу потрібно максимально збільшити, а зварювання з гострими кутами не робити дозволено.
- Коли вихлопна труба знаходиться близько до впускної труби, гумові деталі, пластикові деталі, паливні баки, і т.д., посередині необхідно додати ізоляційну плиту, а відстань повинна бути зігнутий туз мух як можна.
- Внутрішній діаметр вихлопної труби не повинен бути менше внутрішнього діаметра в двигун вихлоп Гавань.
- Вихлопна система повинна повністю запобігти дощу, снігу або бризкам води від входження двигун блокувати або турбокомпресор.
- The вихлоп газ обов'язково бути вентиляований сб що це робить Примітка негативно впливати в функції з в повітряний фільтр, ефективність системи охолодження, оточення двигуна чи здоров'я безпеки з персонал.

3.6 охолодження система

в порядок це забезпечити задовільний двигун життя і продуктивність, в установка з в радіатор обов'язковозустріти в наступні критерії:

- коли встановлення в радіатор, встановити в еластичний підтримка.



фігура 3.6-Еластичний підтримка

- якщо в PowerKit є встановлено інші і звукоізоляція коробка, печатка гумовий є встановлено навколо в радіатор щоб гаряче повітря з моторного відсіку не поверталось назад у повітрязабірник канали.
- Необхідно взяти заходів щодо заземлення радіатора, щоб усунути різницю потенціалів і вентиляційний отвір електричні корозії (алюміній радіатори до Примітка вимагати це).
- Пряма навітряна поверхня радіатора не повинна закриватися, а прямий вітер область повинен бути більше ніж або рівні це 80% з радіатор позитивний область.

3.7 Змащення система

Користувачі обов'язково слідувати в вимоги інші **6.2 Рекомендація щодо мастила.**

3.8 пальне система

The установка з пальне система обов'язково дотримуватися з в наступні вимога:

- коли в двигун є зупинився, в пальне система робить Примітка дозволяють в пальне це потік в в ep-вмирає через паливо вхідний отвір труба або в інжектор повернення лінії через це гравітація.
- The ін'єкція опір з в пальне ін'єкція насос неглибокий Примітка перевищувати в зазначено значення з чистий пальне фільтри. The опір базується він наполовину повний пальне танк.
- The повернення масло обов'язково Примітка генерувати тиск коливання інші в трубопровід.
- Паливний бак повинен мати вентиляційний отвір і з'єднання для повернення палива, щоб пропускати повітря та інші гази належним чином відокремити від палива без тиску в паливному баку. Вентиляційний отвір також повинен попередньо вентиляційний отвір в запис з бруд і вода.
- Температура палива, що надходить в двигун, повинна бути нижче зазначеного значення вв двигун дата аркуші.

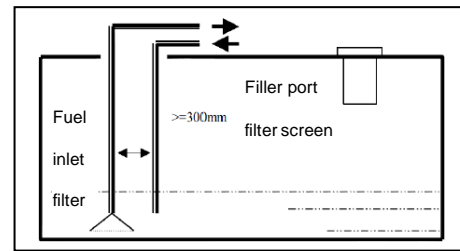
3.8.1 пальне Танк

- Найнижче положення паливного баку повинно бути не менше ніж 1 м (3,3 фута) від паливного насоса двигун, і місце розташування повинно бути далеко від джерела тепла. Паливний бак повинен мати належний простір і вентиляція.
- The пристрій повинен бути встановити вгору це періодично дренаж в конденсований води інші в пальне танк і в фільтри, і знаки має бути розмістив його нагадати в користувач сухий
- Паливний бак має функцію вентиляції для запобігання тиску всередині бака теж висока і вентиляційний отвір хол повинен бути пилонепроникний водонепроникний.
- Паливний бак повинен мати 5% простору для теплового розширення рідини, щоб запобігти витоку палива переповнений після це розширюється.

3.8.2 пальне лінії

- The пальне лінії неглибокий дотримуватися з вимоги з пальне лінії відповідність технічні характеристики.
- The дизель трубопроводи повинен бути здатний це терпіти достатній оперативний вакуум без пошкодження або колапс.

- Повинні бути і всмоктувальна, і зворотна лінії встановлюється на дні бака і необхідно тримати на відстані (≥ 300 мм) один від одного, а лінія повинна бути ВІДЧИНЕНО.
- Якщо паливопровід потрібно закріпити, хомути з гумовими прокладками слід використовувати на трубопроводі. Ніякі інші компоненти не можуть бути фіксований він в трубопроводі. ВНИЗ Ні краватка в пальне лінії пучки з в дрiт хар- ності.

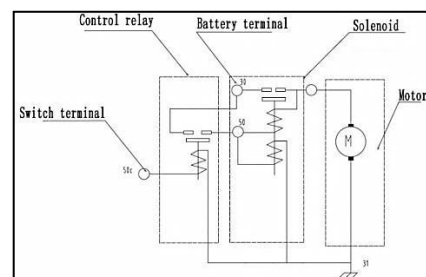


фігура 3.8.2-Паливо лінії

3.9 двигун КОНТРОЛЬ система

3.9.1 стартap Схема

- Дрiт розмір з початок основний кабель: ≥ 50 мм² -
- Дрiт розмір з акумулятор негативний термінал заземлення: ≥ 50 мм² -
- Дрiт розмір з початок система елементи керування кінець кабель: $\geq 1,5$ мм² -
- The електропроводка термінали з стартер неглибокий бути обладнаний із захисними шапки.
- Неелектронний контрольовані двигун неглибокий бути обладнаний з початок захисту запобігання другий початок вгору.
- Раніше виконання електричні з'єднання, видалити в фарба він підключення балів.
- Працює навколишнє середовище температура: $-15^{\circ}\text{C} \sim 50^{\circ}\text{C}$.
- розрядка поточний в низький температура: $\geq 850\text{CCA}$.
- Оцінений Напруга 12 В, макс потужність 4,0 кВт.
- The макс опір з в основнийсхема з в стартер є ≤ 6 мОм , і в макс опір з в елементи керування коло-cut є ≤ 90 мОм.



Малюнок 3.9.1A-4M06 Стартер Електропроводка Діаграма

3.9.2 зарядка Схема

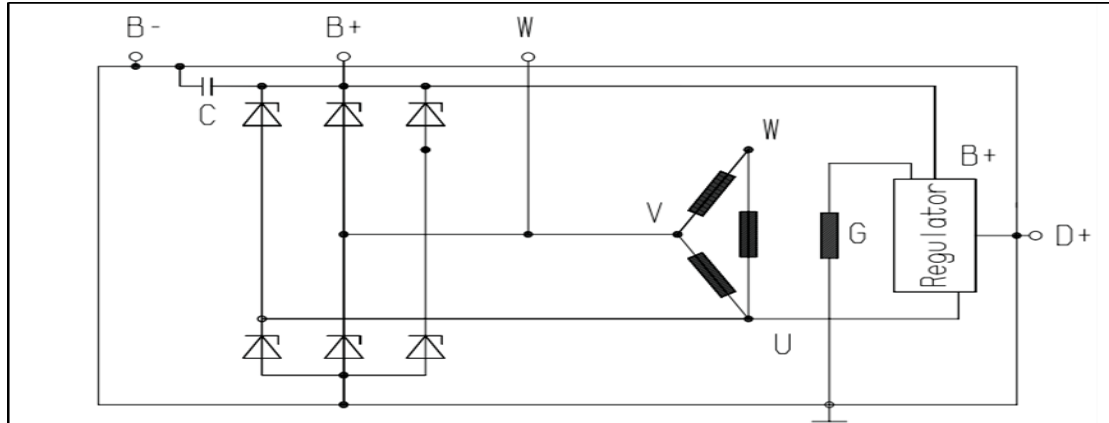
- The генератор змінного струму обов'язково бути спритний обертання і ч пр Примітка аномальний шум.

Installation

- The зарядка кабель неглибокий бути і повний кабель без проміжний роз'єм.
- термінали з В+/D+/W неглибокий бути надається з захисний шапки.
- Працює навколишнє середовище температура: -40°C~105°C.

- The макс витік струм: 2 мА.
- Оцінений генератор змінного струму швидкість 6000 об / хв, макс оперативний швидкість 11000 об/хв.

The схематичний діаграма з в зарядка двигун електропроводка є туз слідує:



Малюнок 3.9.2А-4М06 зарядка Мотор Електропроводка Діаграма

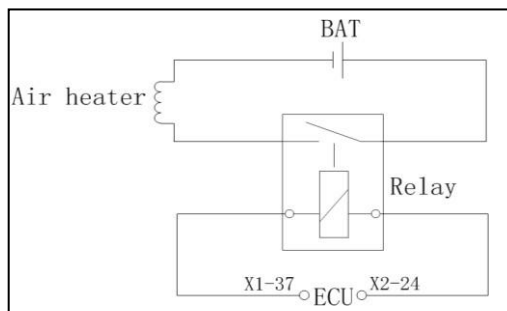
параметри стіл				
Оцінений Напряга		швидкість поточний		
28В		80А		
ТЕСТ	навколишній темп	Напряга	швидкість	поточн ий
Холодний стан	25 ± 5 °C	27В	n=1800 об/хв	I ≥ 45А
			n=6000 об/хв	I ≥ 95А
гарячий стан			n=1800 об/хв	I ≥ 34А
			n=6000 об/хв	I ≥ 80А
Генератор нуль поточний ≤ 1400 об/хв				

3.10 Електричний компоненти

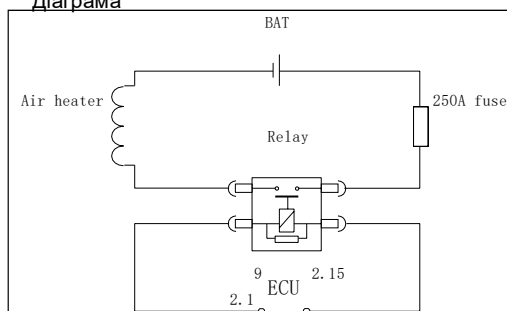
3.10.1 повітря Опалення

- повітря опалення кабель площа поперечного перерізу $\geq 25 \text{ мм}^2$.
- повітря опалення кабель опір (сума тридцять,31 закінчується) $\leq 1 \text{ мОм}$.
- повітря опалення елементи керування лінії поперечний переріз область $\geq 1,5 \text{ мм}^2$.
- The повітря опалення кабель і його елементи керування кабель повинен стосуватися захисного ковпачка. так метал контакт є дозволено.
- Працює навколишнє середовище температура: $-15^\circ\text{C} \sim 50^\circ\text{C}$.
- номінальний Напруга: DC24V.

The повітря обігрівач електропроводка діаграма є туз наступнийнизький:



фігура 3.10.2A-4M06 повітря Опалення Електропроводка Діаграма



фігура 3.10.2B-4M06 повітря Опалення Електропроводка Діаграма

3.10.2 датчики

- проводка датчика термінал (чоловік тип вкладки) неглибокий бути забезпечений захисту після підключення.
- датчик роз'єм неглибокий бути вставляється в зарплати, Ну позиціонується і твердо закріплений.
- Для датчиків опорного типу, наприклад, датчиків температури і тиску, їх кабель довжини підключення це в інструмент неглибокий бути менше 10м.
- джгут датчиків оболонка неглибокий бути захищений (бажано за розширення суглоб).
- Усі джгути датчиків генераторної установки повинні відповідати специфікаціям, без пер диригент контакт або задирки.
- Для аналогових датчиків резистивні датчики температури і тиску, їх джгути повинен бути екранованим дротом з надійно заземленим і не оголеним екрануючим шаром. обертання швидкість датчик дріт повинен бути близнюк скручений.
- Джгут повинен бути подалі від гарячих частин і компонентів, наприклад, турбокомпресора та экс- ковток труби.
- The потужність постачання з датчик система обов'язково бути під елементи керування з в майстер ключ перемикач зв генеруючий встановити.
- Переконайтеся, що джерело живлення датчика надійно відключено, коли

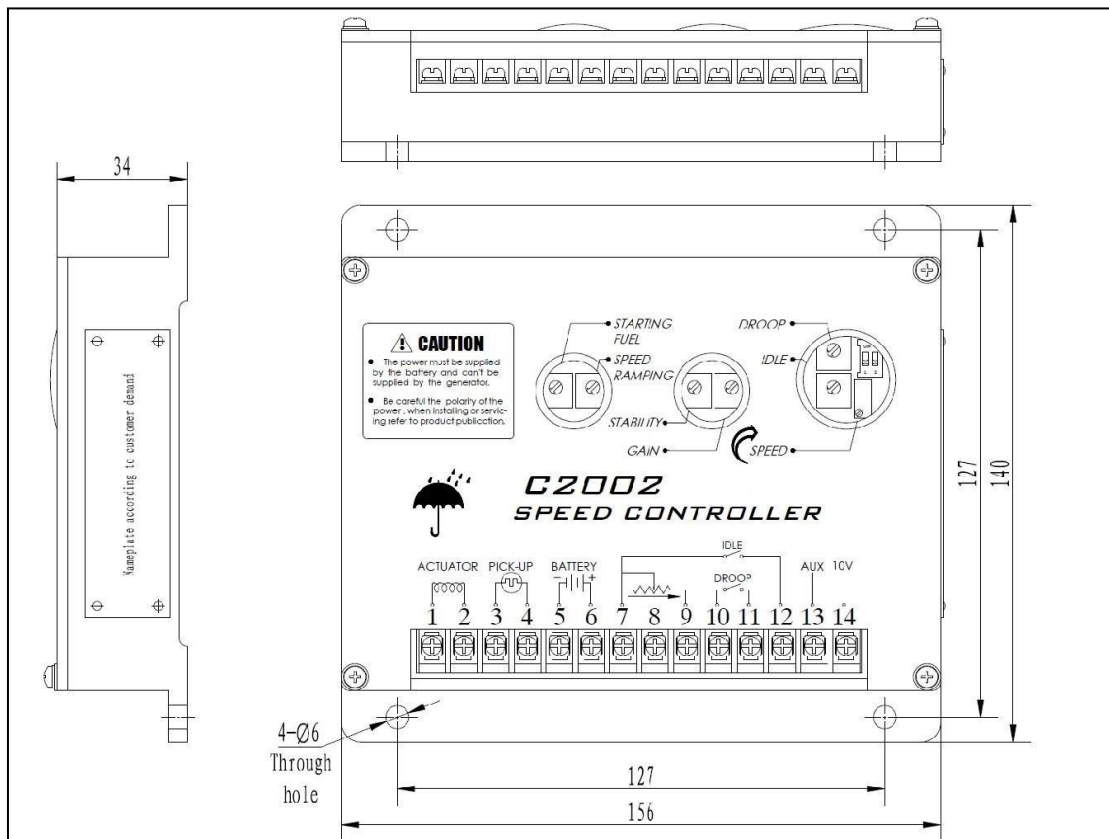
генераторна установка включена вимкнено.

- Розмір дроту джгута датчика (мідний провідник) має бути не менше ніж $1,5 \text{ мм}^2$ ($0,0023 \text{ у}^2$).

3.11 монтаж і налагодження з електронні губернатор система

3.11.1 швидкість контролер

Регулятор швидкості встановлюється на блоку керування або закріплюється на іншому периферійному обладнанні двигун. Він повинен бути встановлений у місці сушіння повітря та відповідної температури. Якщо це буде в- зупинився в місці з більшою кількістю води та вологості, контролер швидкості повинен бути встановлений тично. Його контур і встановлення розмір відноситься до Малюнок 3.11.1А.



Малюнок 3.11.1А-Контур і Встановлення розмір з в С2002 швидкість Контролер

Примітка!

Необхідно передбачити пристрій відключення, що перевищує s-швидкість, незалежний від системи регулятора запобігти втраті контролю над двигуном, що може спричинити травмування або пошкодження обладнання. до нот покладайтеся виключно на систему регулятора електричного приводу, щоб запобігти перевищенню s-швидкості. Секунда-ара закрити вимкнено пристрій, сухий туз а пальне соленоїд, повинен бути використовується.

■ підключення діаграма з в С2002 швидкість Контролер

С2002 швидкість Контролерська підключення діаграма для нормально генератор встановити відноситься це Малюнок 3.11.1В

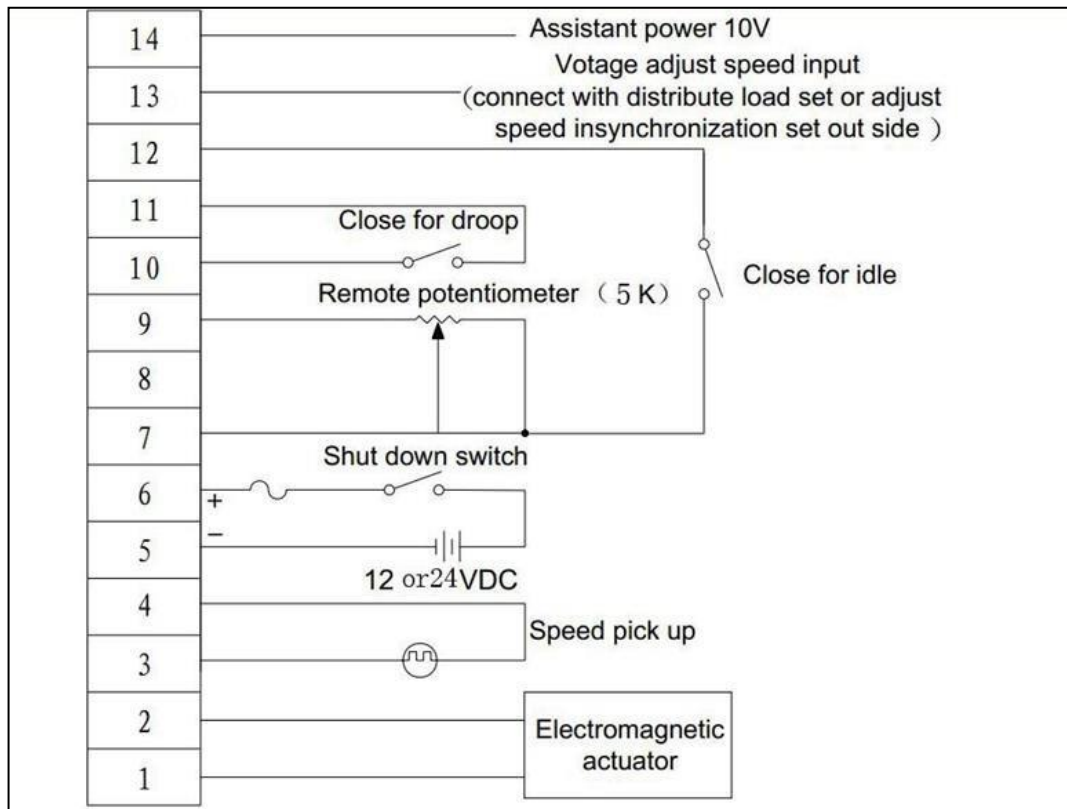


Рисунок 3.11.1В-Підключення Діаграма з в С2002 швидкість Контролер для нормальний Генератор встановити

Терміна л	Дріт упряж	
	лесовий ніж 6 метрів	більше ніж 6 метрів
1.2 неглибокий підключити з в привід намотування кінець	1 мм ²	2,5 мм ²
3.4 неглибокий підключити з і швидкість датчик (міні- мама операції сигнал є обидва 2,5 В AC)	0,5 мм ²	1 мм ²
5.6 підключається до батареї за допомогою підключення 15Азапобіжник (посил це в контролер Напруга значення)	1 мм ²	2,5 мм ²
7, 9 неглибокий підключити з в швидкість потенціометр, якщо не підключений до потенціометра швидкості, будь ласка короткий схема ім.	Сигнальними точками є струм рівня міліампер. орендна плата, тому його можна використовувати 0,5 мм2 ~ 1 мм2 джгут проводів для підключення. У	
7.12 неглибокий підключити з в непрацюючий перемикач		
10.11 неглибокий підключити з в падіння перемикач		

Installation

<p>13 — термінал доступу (як вхідні сигнали для синхронізатор, розподіл навантаження, генератор рампи доступу балів котрий для в комбіновані машина або надзвичайний налаштування)</p>	<p>сильному маг- середовища мережевого поля, ви повинні використовувати щитові лінії для з'єднання; захисна сітка підключіть заземлений кінець контролера ефективно.</p>
----------------------------------------------------------------------------------------------------------------------------------------------------------------------------------------	--------------------------------------------------------------------------------------------------------------------------------------------------------------------------

14 is the auxiliary power output for +10V DC, load should be less than 20mA

- ◆ Електромагнітний привод підключається до клем 1 і 2, а акумулятор підключається до Клеми 5 і 6. Клеми 1, 2, 5 і 6 мають бути №16 AWG (1 мм кв) або більше. Для довгих кабелів потрібен збільшений розмір дроту, щоб мінімізувати падіння напруги. Позиція акумулятора тивний (+) введення, Термінал 6, повинен бути злитий для 15 ампер як показано на малюнку.
- ◆ Магнітний датчик швидкості, що підключається до клем 3 і 4, НЕОБХІДНО СКРУТИТИ І/АБО ЕКРАНОВАНИ по всій довжині. Екран кабелю датчика швидкості повинен бути під'єднаний до клеми 4. Екран має бути ізольованим, щоб застрахувати інші частини екрану підключається до маси двигуна, інакше можуть з'явитися паразитні сигнали швидкості швидкість Контролер це СТІЙ в двигун.
- ◆ Дистанційний потенціометр підключається до клем 7 і 9. Якщо його опір становить 5 кОм, швидкість коригування діапазон становить 2400 Гц.
- ◆ швидкість падіння підключається це Термінал 10 і 11. коли в Термінал 10 і 11 є вимкнено, швидкість падіння є 0; коли в Термінал 10 і 11 є ЗАЧИНЕНО, швидкість падіння діапазон становить 0-5%.
- ◆ Оцінений і непрацюючий швидкість перемикач підключається це Термінал 7 і 12. The перемикач закрити для непрацюючий, в перемикач вимкнено для оцінений швидкість.
- ◆ На клему 13 надходить вхідний сигнал від пристрою розподілу навантаження, автоматичного синхронізатора пристрій і інші губернатор система допоміжний пристрій.
- ◆ Термінал 14 вихід +10 вольт регульовані постачання.

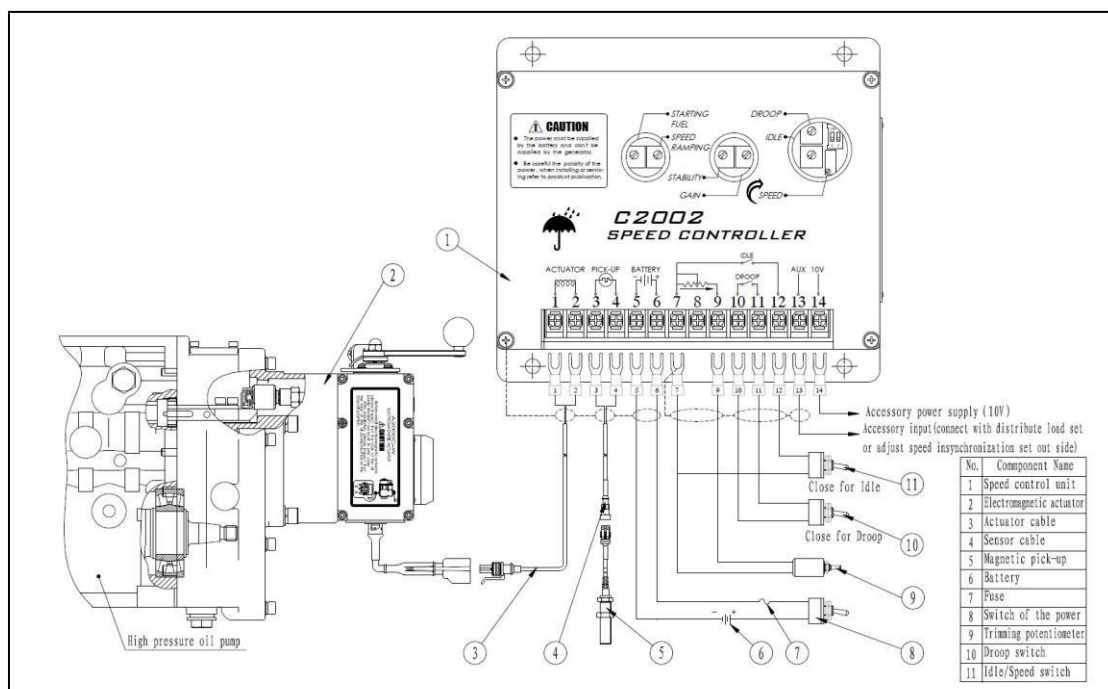


Рисунок 3.11.1С-Підключення Діаграма з в ESG2002 Серія електронні губернатор система

3.11.2 коригування раніше починаючи двигун

- Є можливість відрегулювати потенціометр «пускове паливо», щоб зробити запуск двигуна плавним і плавним елементи керування дим.

- ◆ Відрегулюйте потенціометр «запуск палива», обертайте за годинниковою стрілкою, щоб збільшити (дим буде великий, коли початкового палива занадто багато), і обертайте проти годинникової стрілки, щоб зменшити (також маленький це початок успішно);
- ◆ Контролер був налаштований на виході з заводу (схожий на маркований диск, з в стрілка вказуючи на 3 приблизно 'годинник), і там є нема потреби це налаштувати це він сайт.

Примітка!

Пусковий потенціометр є однооборотним потенціометром, який може повертатися лише на 300 градусів. grees (кожен маленький відсік є тридцять ступені, котрий є еквівалент це точіння в годинник години). це суворо забороняється використовувати невідповідні інструменти або докладати надмірної сили, що може спричинити пошкодження це в потенціометр.

- «Швидкість нарощення» елементи керування в прискорення час з і дизель двигун від непрацюючий це оцінений швидкість.
 - ◆ За годинниковою стрілкою обертання є це розширити в прискорення час;
 - ◆ Проти годинникової стрілки обертання зменшує в прискорення час;

Примітка!

The час прискорення потенціометр є і один поворот потенціометр. The потенціометр може тільки повернути на 300 градусів. Не використовуйте невідповідні інструменти та не прикладайте занадто багато сили, оскільки це може спричинити пошкодження це в потенціометр.

Перевірте налаштування **GAIN** і **STABILITY** , зазвичай це значення встановлюється посередині за фабрика.

залишати фабрика умови з червоний стан перемикач є , а саме RSW-1, RSW-3 = вимкнено,

RSW-2

= ВІН.

Номінальна швидкість і швидкість холостого ходу регулятора швидкості були встановлені на заводі. Зазвичай це значення поблизу робочого значення швидкості обертання двигуна користувача. На практиці після деяких коригувань контролер може досягти оцінений і швидкість холостого ходу, і в стабільність було б дуже Ну.

3.11.3 коригування з в Контролер після починаючи

- ◆ Прокрутіть двигун за допомогою живлення постійного струму, поданого на систему регулятора. Початкова кількість палива змінюється в залежності від температури навколишнього середовища при запуску двигуна. Хоча налаштування початкової кількості палива синиця потенціометр; вихлопний дим від двигун може бути налаштований це в найкращий стан.
- ◆ Система регулятора повинна контролювати двигун на малих обертах холостого ходу. Якщо двигун не працює Після запуску повертайте регулятори **GAIN** і

Installation

STABILITY проти годинникової стрілки, доки не буде двигун стабільний.

- ◆ Регульоване задане значення швидкості збільшується обертанням регулятора **SPEED за годинниковою стрілкою**. ментальний контроль. Дистанційне регулювання швидкості можна отримати за допомогою додаткового Speed Trim КОНТРОЛЬ.
- ◆ Коли двигун працює на робочих обертах і без навантаження, наступний регулятор для форми коригування можуть бути зробив.
 - (1) Обертайте регулятор **GAIN** за годинниковою стрілкою, доки не з'явиться нестабільність. Поступово рухатися регулювання проти годинникової стрілки, доки не відновиться стабільність. Перемістіть коригування на один діляник сій далі проти годинникової стрілки це застрахувати стабільний продуктивність.

(2) Обертайте регулятор **СТАБІЛЬНОСТІ** за годинниковою стрілкою, доки не з'явиться нестабільність. Поступово рухатися в коригування проти годинникової стрілки поки стабільність повертається. рухатися в коригування Вони поділ далі проти годинникової стрілки це страхівка стабільний продуктивність.

(3) Регулювання посилення та стабільності можуть вимагати незначних змін після досягнення навантаження на двигун. курсували. зазвичай, коригування зроблено в так навантаження досягти задовільний продуктивність. І смужка хорт диктофон може бути використаним це далі оптимізувати в коригування.

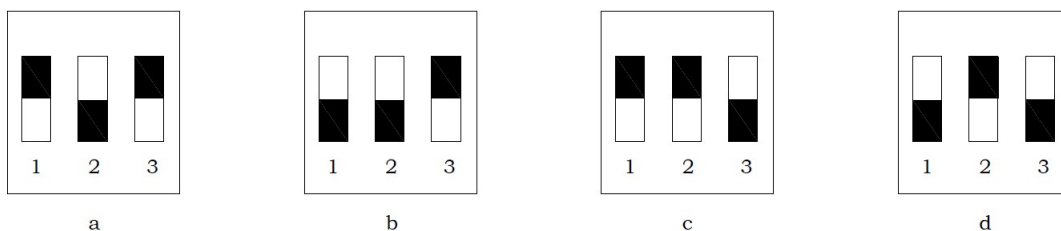
- ◆ Після налаштування швидкості регулятора встановіть додатковий зовнішній селектор перемикач інші в ПРОСТОЮЧИЙ положення. The непрацюючий швидкість встановити точка є збільшився за за годинниковою стрілкою обертання з в **ПРОСТОЮЧИЙ** коригування елементи керування.

Коли двигун працює на холостому ході, контролер обертів застосовує спад до регулятора система це застрахувати стабільний операції.

Примітка!

Пусковий потенціометр є однооборотним потенціометром, який може повертатися лише на 300 градусів. grees. Категорично забороняється використовувати невідповідні інструменти або докладати надмірну силу, яка може причина пошкодження це в потенціометр.

- ◆ Завдяки наведеним вище налаштуванням двигун все ще не може стати стабільним, його потрібно відрегулювати червоний стан перемикач зараз , малюнок 3.11.3A чотири випадків (i: RSW-1 , RSW-3 = ON , RSW-2 = ВИМК . b: RSW-1 , RSW-2 = ВИМК. , RSW-3 = УВИМК.; c : RSW-1 , RSW-2 = ON , RSW-3 = OFF; d: RSW-1 , RSW-3 = ВИМК. , RSW-2 = УВИМК.) . після кожен коригування червоний стан перемикач його він повторить процедуру налаштування (1) і (2).



Якщо він все ще не стабільний, слід перевірити двигун пальне насос для обслуговування стан . І тоді зв'яжіться з продюсер.

Малюнок 3.11.3A-Вид стан перемикач

3.11.4 швидкість падіння операція

- падіння є типово використовується для в паралельність з двигун керований генератори.
- Перемістіть додатковий зовнішній перемикач у положення **DROOP** , який підключено Клеми 10 і 11. Нахилення збільшується обертанням регулювання **DROOP** за годинниковою стрілкою елементи керування. Під час роботи в режимі падіння частота обертів двигуна зменшуватиметься в міру навантаження на двигун. складки. Відсоток падіння базується на зміні струму від відсутності навантаження до повного навантаження в привід.

Installation

- Після регулювання рівня падіння може знадобитися налаштування номінальної швидкості двигуна скинути. Перевірте в двигун швидкість і налаштувати в швидкість налаштування відповідно.

3.11.5 Аксесуар Введення і Вихід

- Коли допоміжний термінал 13 приймає вхідні сигнали від блоків розподілу навантаження, автоматична синхронізація протектори і інший губернатор системні аксесуари є безпосередньо підключений це це термінал.

Рекомендується, щоб аксесуари цієї форми з'єднання були екрановані, оскільки вони а чутливий вхід термінал.

- Коли до клеми 13 підключено аксесуар, швидкість зменшиться, а швидкість коригування обов'язково бути скинути.
- Регульоване джерело живлення +10 Вольт, термінал 14, можна використовувати для забезпечення живлення нашого уряду. Системні аксесуари Ernog. З цього джерела живлення можна споживати струм до 20 мА. землю посилення є Термінал 7.

Примітка!

І коротке замикання на цьому термінал може пошкодити швидкість Контролер.

3.11.6 Аксесуар Введення і Вихід

- Підключитися непрацюючий перемикач в в 7/12 термінал, відключити (набер вимкнено) і підніматися це в оцінений швидкість. Якщо фактична швидкість не відповідає цільовій швидкості, потенціометр «швидкості» може бути скоригований:
 - ◆ збільшити з двигун швидкість за обертовий за годинниковою стрілкою;
 - ◆ Зменшити двигун швидкість за обертовий проти годинникової стрілки;

Примітка!

Потенціометр номінальної швидкості є багатооборотним потенціометром. Не використовуйте невідповідні інструменти та не докладайте зусиль теж мухи сила, котрий може причина пошкодження до потенціометр.

- Для зручності регулювання, регулятор швидкості з'єднаний з тримером швидкості потенціометр, який використовується для точного регулювання номінальної швидкості. Частота обертання двигуна в- складки за обертовий за годинниковою стрілкою при цьому зменшується за обертовий проти годинникової стрілки.
- The коригування діапазон з в швидкість тример потенціометр є 200р/хв. це є рекомендований щоб різниця між фактичною швидкістю двигуна та цільовою швидкістю була скоригована в межах ± 50 об/хв. Якщо різниця перевищує ± 50 об/хв, потенціометр номінальної швидкості потребує бути налаштований.

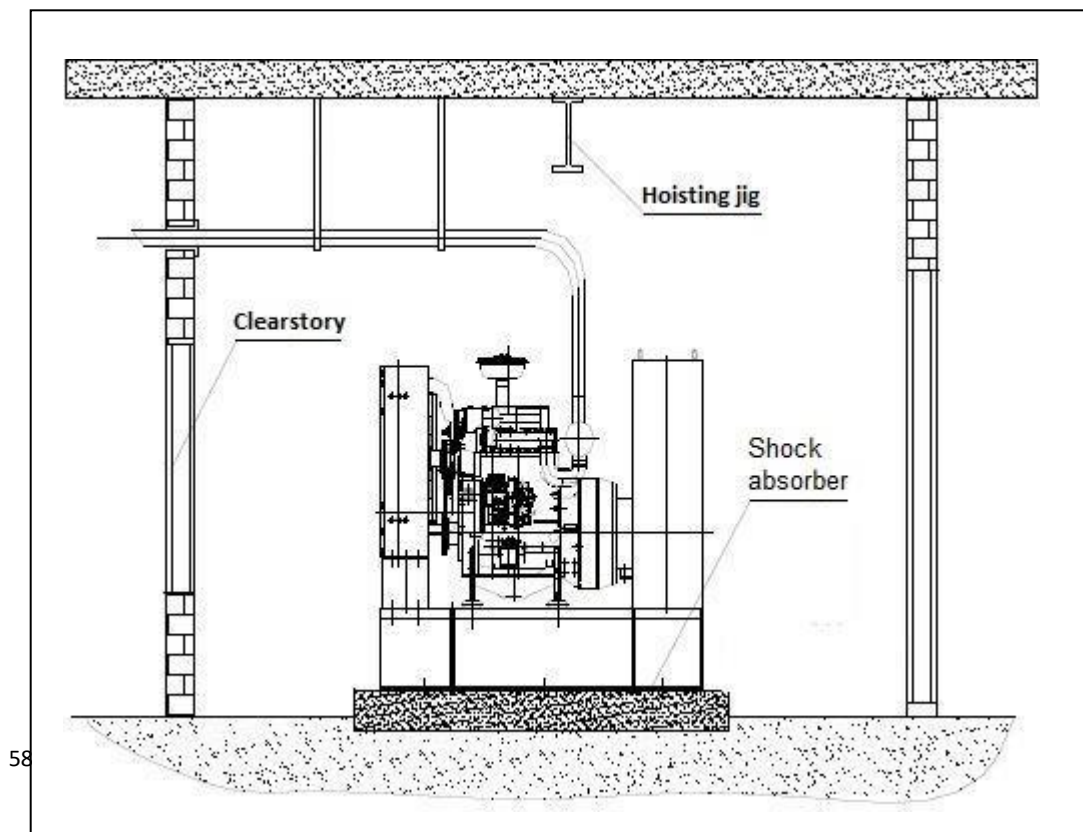
Примітка!

Він оснащений тримерним потенціометром на виході з заводу. Якщо клієнт цього не робить підключити його, в 7/9 мілкий термінал бути замкнутий схема.

3.12 Генератор монтаж Рекомендації

Користувачі обов'язково вибрати в генераторна установка установка Місцезнаходження дуже ретельно інші порядок це Примітка турбувати хто завгодно і не спричиняти шумове забруднення. Якщо розташування не підходить, корпус має бути ізольованим. пізніше для шум скорочення. Крім того, в правильно типу вихлоп глушник повинен бути використовується якщо необхідно.

- The генераторна установка кімната повинна добре вентиляований. The основа з в одиниця повинен бути твердим і відповідати це місцевий код. після ущільнення важко земля, в мінімум збірний бетон структура фундамент 200 мм товстий повинен будуватися на цьому фундаменті.
- У встановленому стані амортизатор рівномірно розміщений під двоканальною сталлю загальне шасі агрегату, вирівнювання за допомогою плоскої підкладки, і його рівність вимірюється за допомогою показчик рівня. Тримайте агрегат рівно; Крім того, не допускається наявність пакувальної основи використовується як основа для початок вгору.
- Коли користувач будує кімнату генераторної установки, сталеву двотаврову балку для підйому слід вбудувати увійшов в дах вище в одиниця для пізніше обслуговування.
- Внутрішній діаметр вихлопної труби не повинен бути менше 140 мм, труба згинається повинен Примітка бути більш ніж 3, і згинання Кут має бути більше ніж 90 градусів.
- Навколо пристрою має бути достатньо простору для обслуговування та огляду. там повинен бути в не менше 1,5м простір навколо в одиниця.
- The машина кімната має бути обладнаний вогнегасники і інші вогонь інструменти.



фігура 3.11-Генератор установка

4. операція

Перший процес введення двигуна в експлуатацію повинен здійснювати **SI Moteurs Baudouin** ар. перевірені кадри. Успішне завершення цього процесу разом із перевітками та рекламою параметри, необхідні **SI Moteurs Baudouin** , забезпечать ефективну роботу двигуна, надійно, і безпечно.

Недотримання установки і оперативний інструкції туз визначений за **C I. Moteurs Бодуен** буде недійсний гарантія.



Люди повинні будуть носити засоби індивідуального захисту (ІЗЗ) і використовувати правильні інструменти наступний офіційний стандарти.

зробити впевнений що двигун є правильно захищений щодо його навколишнє середовище умови.

брати в необхідно заходів для в надзвичайна ситуація закрити з в пальне або повітря постачання це запобігтивід над швидкістю ризику.

- Перевірте в чистота з схеми.
- Перевірте для безкоштовно тираж з газу інші вихлоп протоки.
- Перевірте в пальне постачання.
- Перевірте теплоносій рівень і заповнити якщо необхідно.
- Перевірте масло рівень і заповнити якщо необхідно.
- Перевірте повітря засмічення індикатор.
- попередньо змастити раніше двигун стартап після ан двигун хеш був зупинився довше ніж 24 години,для і коротше період, попереднє змащування є непотрібний.

4.1 препарати раніше старт

масло

- додавання з двигун масло
 - ◆ ВІДЧИНЕНО в масло наповнювач шапка і додати в машинне мастило.
 - ◆ Використання в щуп це перевірити в маслорівень.

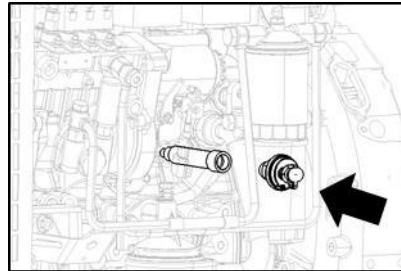
пальне

- додавання з пальне
 - ◆ Використовуване дизельне паливо має відповідати технічні характеристики.
 - ◆ Використовуване дизельне паливо має бути чистим. Дизельне паливо краще замінити під канцтовари стан для більше ніж за 72 години до додавання. The додається дизельне паливо пальне танк через в вбудований фільтриекран.

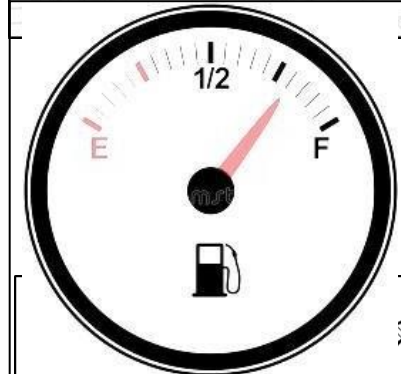
Охолоджуюча рідина

- додавання з теплоносій
 - ◆ Теплоносій змішується з обробленого чистий води і антикорозійний агент або антифриз. забезпечити це суворо дотримуватись специфікації в добавка продюсер протягом змішування.
 - ◆ Додайте охолоджуючу рідину через водяну горловину порт радіатора або теплообмінника і

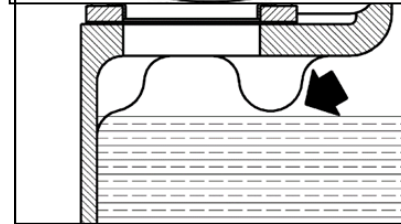
фігура 4.1А-
Додавання з двигун
масло



фігура 4.1В-The
пальне рівень



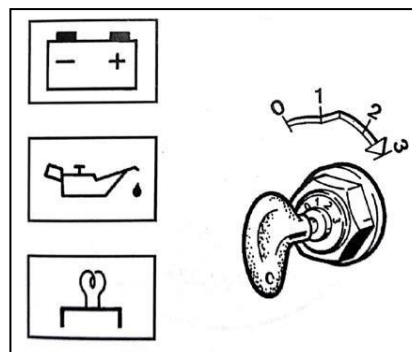
фігура 4.1С-
Додавання в
теплоносій



4.2 починаючи вгору

The наступні запуск/зупинка процедура є і простий приклад (ні прив'язка) і його на основі він і проста панель керування пуском, оснащена ключем запуску. Зверніться до генераторної установки та/або генераторна установка елементи керування панель використовувати & обслуговування посібник для в початок режим роботи.

- Перед запуском двигуна виконайте роботу зупиніть важіль управління на уприскуванні палива насос це забезпечити гнучкий руху.
- Поверніть ключ у положення «1», щоб увімкнути живлення в елементи керування панель. The «олія тиск сигнальна лампа» автоматично засвітиться протягом 10 секунд (тест безпеки на наднизький рівень тиск масла). Рекомендовано перевірте індикаторні лампи, лампочки та нотонн одноразово (натиснувши сенсорну кнопку 10 він в елементи керування панелі).
- поворот в ключ це положення "СТАРТ" це запустить двигун, а потім відпустіть ключ. Ключ автоматично повернеться доположення "1".



фігура 4.2-Перемикач

Примітка!

- При запуску дизеля частота обертання двигуна не повинна перевищувати 400 об/хв. Якщо дизельний двигун не запускається протягом 12 секунд, негайно відпустіть кнопку та зачекайте 1 хвилину раніше повторити спробу.
- якщо в двигун не можу бути почався за три послідовний спроби, СТІЙ в спроба і знайти позаі вирішити в несправність раніше повторити спробу.
- Під час роботи двигуна «сигналізація тиску масла» і «живлення акумулятора» індикатор лампи є все вимкнено.
- все індикатор лампи є вимкнено протягом нормально біг з двигун.
- в подія з аномалії, в «ріг» буде проблема УВАГА звуку.
 - ◆ The допоміжний дрібний стартер бути використовується це початок дизель двигун під холодна температура.
 - ◆ Увімкнувши електричний нагрівальний фланець через реле, двигун можна успішно запустити- повністю під низькотемпературний навколишнє середовище.

4.3 операція з в Двигун PowerKit

- Після запуску дизельного двигуна попрацюйте двигун на холостому ходу 3 хвилини, а потім збільште швидкість до 1000 об/хв до 1200 об/хв з деяким навантаженням. Тільки коли температура теплоносія вище 60°C і температура масла вище 51°C, чи може двигун працювати з повним навантаженням. навантаження і швидкість має бути збільшився поступово.
- При першому запуску в період 60 год дизель повинен працювати з навантаженням менше ніж помірний навантаження.
- параметри і перевірка локації це бути спостерігається завжди протягом операції є тузом нижче: масло тиск з основний масло проходження : 200~500 кПа (оцінка робоча умови).
 - ◆ The масло температура інші основний масло проходження: ≤ 115 °C.
 - ◆ Охолоджуюча рідина розетка температура: (75~95) °C.
 - ◆ Вихлоп температура після турбо ≤ 650 °C.
- Перевірте в вихлоп колір, це кошторис продуктивність інжектора та навантаження двигуна. У випадку із серією ous чорний або білий дим, СТІЙ і перевірити в двигун.
- Перевірте дизель двигун для наявність з вода, газ, і масло витoki.

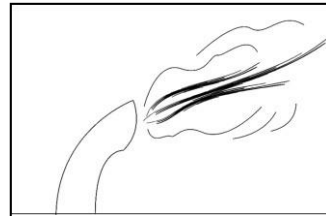


Рисунок 4.3-Дим

Користувачі повинні негайно зупинити генераторну установку, перевірити і вирішення проблем якщо там є аб-нормально феномен!



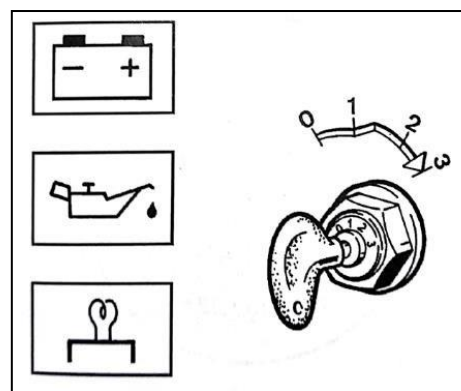
4.4 Запобіжні заходи для біг інші холодний середовищ

- паливо: Виберіть і клас з дизель пальне в залежності він в екологічні температура.
- мастильний масло: Виберіть мастильний масло з інший в'язкості в залежності він в пори року.
- Охолоджуюча рідина: Додайте антифризну присадку в систему охолодження та виберіть різну охолоджуючу рідину. вх оцінки в залежності він в навколишній температура.
- початок: The допоміжний стартер може бути усиновлений якщо необхідно інші зима. після початок в двигун, використовуйте двигун із навантаженням лише тоді, коли тиск масла та температура води є нормальними. мал.
- Перед початком холодної пори року обов'язково перевірте рівень рідини електrolіту, в'язкість і напруга акумулятора. Якщо двигун не буде експлуатуватися тривалий час і не дуже низький температури, акумулятор має бути видалено і зберігається інші грілка кімната.
- Вимкнення двигуна: вимикаючи двигун у холодному кліматі, розвантажте двигун, а потім запустіть двигун на холостому ходу протягом 1–2 хвилин. А потім зупиніть двигун після зниження температури води та масла. Охолоджуюча рідина з добавкою антифризу тів повинен Примітка бути осушений поза після закрити. інакше, ВІДЧИНЕНО в дренаж клапани або плуг він корпус двигуна, кришку масляного радіатора, радіатор і впускну трубу води для зливу охолоджуючої рідини повністю це запобігти в двигун від буття мороз тріснутий.

4.5 Зупинка в PowerKit двигун

Уникайте зупинки двигуна при повному навантаженні. Перед відключенням навантаження двигуна і повинно бути зменшується, і двигун повинен працювати в умовах низького навантаження протягом 3-5 хвилин. Це дозволяє поршень, головку циліндра, гільзу, втулку та турбокомпресор, щоб охолодити, уникаючи циліндра та пошкодження підшипника. Це особливо важливо для двигунів з турбонаддувом, оскільки підшипник висока температура вихлопних газів може впливати на масляне ущільнення турбокомпресора. Коли двигун працює, тепло відводиться мастилом, що обертається. коли в двигун закривається вниз раптом, в турбокомпресор температура буде збільшити сильно і причина в підшипник або масло печатка це провал.

- Поверніть ключ-перемикач у положення «0» або натисніть кнопку зупинки, щоб зупинити роботу двигуна, доки двигун не припинить обертання або індикатор швидкості на приладі панель балів нуль.
- для в двигуни що не треба використовувати анти- замерзає в охолоджувальній рідині двигуна, злийте теплоносія після відключення в холодну погоду щоб запобігти пошкодженню ен- вмирає. Зливний клапан під маслом кулер може бути використовується це дренаж в води всередині двигун. The дренаж підключити в радіатор повинен також бути видалено церозрядка в охолоджуючої рідини в в радіатор.



фігура 4.5-Перемикач

4.6 електронні елементи керування система

Читання в несправність код через в діагностичний перемикачі:

- Прес в діагностичний перемикач (діагностичний лампи приходить він), і потім реліз це скинути вдіагностичний перемикач (діагностична лампа повороти вимкнено).
 - The діагностичний лампи блимає і повідомляє the несправність код.
 - повторити степ 1 ^{от} для декілька разів, в наступні несправність коди буде бути показано Вони за Вони.коли в перший несправність код є повторюється, це вказує все в несправність коди мати прочитано.
 - Перевірте в «Лист з несправність коди" це знайти в пояснення відповідний це кожен несправність кодї ви може визначити в поточний несправність.
- будь ласка перевірте код аркуші на **6,5 поширений Несправності і Вирішення проблем.**

Примітка !

кліринг в пам'ять з історичний помилки вручну:

- Прес в несправність запит перемикач раніше запалювання перемикач (Т15) є він, потім поворот він те: Ігні-вимикач живлення (Т15) і утримуйте в діагностичний запит перемикач для 4-30с раніше звільнення.
- якщо ви провал видалити а несправність код, це залишається і поточний несправність. ви потреба це вирішити в поточний помилка перед очищення в помилка пам'ять інші ECU. якщо ви провал це ясно в несправність код, будь ласка повідомити ваш місцевий Бодуен представник туз скоро тузможливо.

5. обслуговування

5.1 Загальний Безпека умови для обслуговування

БЕЗПЕКА УВАГА

Користувачі повинен ретельно читати в безпеки інструкції раніше установка і операції з в еп-вмирає.

Електричний ізоляція елементи керування обов'язково HI бути зроблено з напруга вище ніж 50В постійного струму

Безпека умови для профілактичний і коригуючий обслуговування операції є призначений це перевірити.

- двигун і генератор вирівнювання.
- The герметичність з в весь двигун одиниця він в кадрів.
- The герметичність з в муфти і все елементів передача потужність.
- The ізоляція і хвороба з електричні обладнання.
- The хвороба і герметичність з електричні з'єднання.
- КОНТРОЛЬ з масло, пальне і теплоносій рівнях.
- операція з в тривога безпеки пристроїв.
- заміна з масло, пальне і повітря фільтри.

5.2 обслуговування Таблиця

обслуговування Таблиця для COP і PRP двигун

Перевірте =	•	мандатаріїв обслуговування, інші операції працює години (H) або період (місяців - M), кожен, котрий відбувається перший							
налаштувати =	приблизно								
Чисто =	Δ								
замінити =	<input type="checkbox"/>	MD	M0	M1	M2	M3	M4	R1	R2
ЕКСПЛУАТАЦІЯ	годин и	8	пер ший 50	кожен 500	кожен 1000	кожен 2000	кожен 4000	кожен 8000	кожен 12 000
	місяц ь		пер ший 2	коже н 12	коже н 12	коже н 12	коже н 24	коже н 60	коже н 96
боротися навколо огляду	•	•							
Охолоджуюча рідина рівень і температура	•	•							
пальне рівень інші в танк	•	•							
перевірити масло рівень	•	•							
повітря очищувач обслуговування індикатор	•	•							
охолодження вентилятор статус	•	•							
пальне попередній фільтр // води сепаратор філ-тер(и) пункт(и)	•	•	<input type="checkbox"/> 1						
Пояс(и)	•	•			<input type="checkbox"/>				
двигун масло		<input type="checkbox"/>	<input type="checkbox"/>						
масло фільтр(и) пункт(и)		<input type="checkbox"/>	<input type="checkbox"/>						
за замовчуванням записані в ECU (якщо обладнаний)			•						
пальне фільтри пункт(и)			<input type="checkbox"/> 2						
двигун і генератор механічний підключення			•						
умови і герметичність з все електричні з'єднання			•						
повітря фільтри елемент - чистий коли vis-ual індикатор повороти червоний - макс 3 разів.			Δ	<input type="checkbox"/>					
The коромисло рука і поперечна планка кліренс			прибли зно		прибл изно				

Примітка 1/2: Вказаний інтервал напрацювання змін є максимальним періодом у разі використання хорошої якості паливо, (EN 590 стандартний); це є зменшений якщо пальне є низький якість паливо, якщо пальне є забруднені, якщо в пальнехеш наявність з води.

Перевірте =	•	мандатаріїв обслуговування, інші операції працює години (Н) або період (місяців - М), кожен, котрий відбувається перший							
налаштувати =	приблизно								
Чисто =	Δ								
замінити =	<input type="checkbox"/>	MD	M0	M1	M2	M3	M4	R1	R2
ЕКСПЛУАТАЦІЯ	години	8	перший 50	кожен 500	кожен 1000	кожен 2000	кожен 4000	кожен 8000	кожен 12 000
	місяць		перший 2	кожен 12	кожен 12	кожен 12	кожен 24	кожен 60	кожен 96
акумулятор, акумулятор електроліт рівні, акумулятор зарядний пристрій, акумулятор кабелі					•				
інтеркулер					Δ				
Радіатор і охолодження система					Δ				
Радіатор під тиском шапка						•			
Сапун фільтри елемент (якщо обладнаний)						Δ/ <input type="checkbox"/>			
Сварка натягувач(и)						•			
стан і герметичність з стартер							•		
Турбокомпресор - осьовий і радіальний зазори							•		
Турбокомпресор повітрязабірник сторони і повітря труби							•		
датчик							•		
Охолоджуюча рідина							<input type="checkbox"/>		
пальне гнучкий шланги/труби							<input type="checkbox"/>		
Охолоджуюча рідина гнучкий шланги							<input type="checkbox"/>		
Капітальний ремонт (всередині конструкції)								• 3	
Капітальний ремонт (капітальний)									• 4
Примітка 3: Посилання на розділ 5.3.5.2 Капітальний ремонт (в структурі). Примітка 4: посилання на це розділ 5.3.5.3 капітальний ремонт (майор).									

обслуговування Таблица для ESP двигун

МОТОРИ БОДУЕН					
Перевірте =	•	4M06			
налаштувати =	приблизно				
чистий =	Δ				
замінити =	□	M0	M1	M2	M3
ЕКСПЛУАТАЦІЯ		кожен тижень	кожен рік	кожен 2 років	кожен 3 років
Охолоджуюча рідина рівень		•			
дренаж будь-який вода/осад від в пальне попередній фільтр/вода сепаратор фільтри		•			
масло рівень		•			
вентилятор		•			
КОНТРОЛЬ панель		•			
двигун захисний пристроїв		•			
Бродити огляд		•			
повітря фільтри послуги індикатор (якщо обладнаний)		•			
дренаж будь-який вода/осад від в пальне танк (якщо обладнаний)		•			
пальне система - Прем'єр		приблизно			
Сварка			•	□	
Натягувач			•/o/ □		
двигун масло			□		
масло фільтри			□		
пальне первинний фільтри			□		

пальне первинний фільтри		<input type="checkbox"/>		
--------------------------	--	--------------------------	--	--

МОТОРИ БОДУЕН					
Перевірте =	•	4M06			
налаштувати =	приблизно				
чистий =	Δ				
замінити =	<input type="checkbox"/>	M0	M1	M2	M3
ЕКСПЛУАТАЦІЯ		кожен тижень	кожен рік	кожен 2 роки	кожен 3 роки
Сапун фільтри картридж (якщо обладнаний)			Δ/ <input type="checkbox"/>		
Хомути/втяжна труба/терм плащаниця /термозахисний покриття			•/ <input type="checkbox"/>		
Шланги			•	<input type="checkbox"/>	
повітря фільтри			•/Δ/ <input type="checkbox"/>		
за замовчуванням записані інші ECU			•/Δ		
клапан і поперечна планка кліренс			приблизно		
високий тиск пальне труби			•		
інтеркулер (зовні)			•/Δ		
Радіатор (зовні)			•/Δ		
акумулятор, акумулятор електроліт рівні, батіг-тер зарядний пристрій, акумулятор кабелі			•		
еластичний підтримка з двигун (заслінка)			•		
Електричний система і електропроводка			•		
датчики			•		
Стартер			•		
Охолоджуюча рідина насос			•		
Низький тиск пальне піп				<input type="checkbox"/>	

пальне інжектор				Maintenance
інтеркулер (всередині)				•/Δ

МОТОРИ БОДУЕН					
Перевірте =	•	4M06			
налаштувати =	приблизно				
чистий =	Δ				
замінити =	<input type="checkbox"/>	M0	M1	M2	M3
ЕКСПЛУАТАЦІЯ		кожен тиждень	кожен рік	кожен 2 років	кожен 3 років
Радіатор (всередині)					•/Δ
Охолоджуюча рідина					<input type="checkbox"/>
термостат					<input type="checkbox"/>
Турбокомпресор					•

5.3 обслуговування операція

Примітка!

Перед виконанням будь-яких робіт з технічного обслуговування двигун необхідно вимкнути та прибрати охолодженої, головний вимикач акумулятора повинен бути вимкнений, а ключ запалювання вийняти, поставити «Не починайте двигун» знак вбік в генераторна установка.

5.3.1 Операції з технічного

обслуговування MD/M0Примітка!

M0 операції є прооперований він в перший 50 години, Примітка кожен 50 годин.

■ боротися навколо огляд

Ретельний і ретельний огляд може заздалегідь виявити проблеми та уникнути їх дорогої втрати та серйозні поломки.

- ◆ Перевірте будь-який тип витіку, перевірте зовнішню частину двигуна, щоб переконатися, що його немає витік палива, масла та охолоджуючої рідини, якщо витік спостерігається, очистіть місце витіку, знайдіть справжню син і ремонт це.
- ◆ Перевірте якщо в вібрація є інші нормально хвороба, і якщо в швидкість є стабільний. якщо в основа вібрація серйозніша, ніж раніше, зупиніть двигун і перевірте, чи є проблема на деталях двигуна або системі кріплення двигуна. Якщо проблему неможливо вирішити, проконсультуватися ваш Бодуен дилер інші час.
- ◆ Під час нормальної роботи двигуна спостерігайте за кольором вихлопу, коли колір не нормально, перевірити в причина і вниз вирішення проблем.
- ◆ Перевірте повітрязабірну трубу на наявність зносу, пошкоджень, ослабленого затискача, що спричиняє потрапляння бруду споживання система.
- ◆ Перевірте в вихлоп система для витіку, якщо витік є спостерігається, знайти в причини і ремонт це.
- ◆ Перевірте електропроводка і в електропроводка джгути для пухкий підключення або потертий.
- ◆ Перевірте паливопроводи на герметичність, якщо витік виявлений, знайдіть причину та усуньте її. до нот дозволяють бруд це введіть в пальне система. бруд інші в пальне система буде серйозно пошкодження в пальне ін'єкція обладнання і може бути дорого ремонт.
- ◆ Перевірте насос охолоджуючої рідини, ущільнювач насоса змащений охолоджувальною рідиною в системі охолодження, це є нормально для і маленький сума з витік це відбуваються коли в двигун круто і в частин контракти. Надмірний витік охолоджуючої рідини може свідчити про необхідність заміни водяного насосапечатка.

- Перевірте рівень охолоджуючої рідини

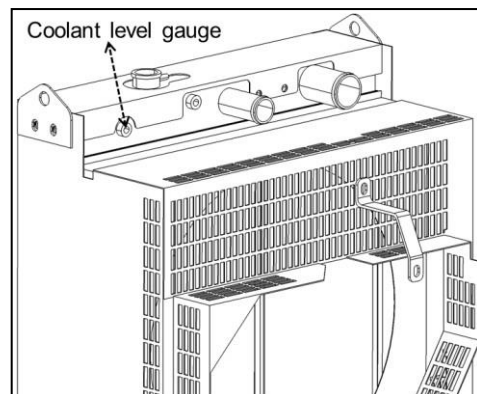
Примітка!

ризик ошпарювання!

Maintenance

Система охолодження знаходиться під тиском, а охолоджуюча рідина гаряча. Ніколи не відкривайте радіатор заливна горловина для перевірки рівня охолоджуючої рідини під час роботи двигуна або відразу після це є зупинився уникати в шкіри опіки.

- ◆ огляд в теплоносій рівень калібр він в радіатор танк це перевірити якщо в теплоносій рівень є відповідний.



фігура 5.3.1.A

■ Заливка охолоджуючої рідиниПримітка!

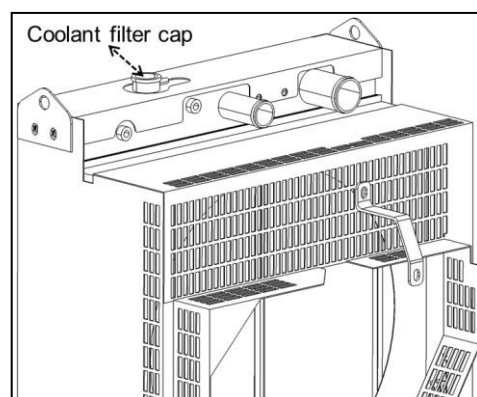
Не дозволяйте охолоджувальній рідині капати або витікати на землю або у водойми під час начинка. інакше, в середовище буде бути пошкоджений.

Система охолодження двигуна повинна бути заповнена сумішшю охолоджуючої рідини, гліколю і спец Ніколи не додавайте лише звичайну просту воду. Особливі вимоги до теплоносія, побачити в Частина «Додатки».

Охолоджуюча рідина може тільки бути заповнений в в наповнювач.

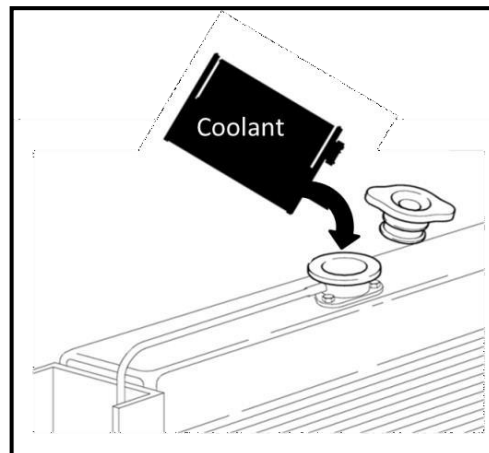
Пошкодження двигуна може бути викликано надмірною різницею температур. При заповненні з холодний теплоносій інші ан двигун в оперативний температура там є і ризики з двигун пошкодження спричинений за надмірна температура різниця. для це причина, вниз Примітка додати холодний теплоносій цеі прогрітий двигун.

- ◆ видалити теплоносій наповнювач шапка.
- ◆ повільний заповнити теплоносій поки в теплоносійвище ніж в хв. знак.



фігура 5.3.1.B

- ◆ Закрити шапка.
- ◆ Запустіть двигун приблизно на 15 хвилин оцінений швидкість.
- ◆ Перевірте показчик рівня охолоджуючої рідини. Якщо це потрібно залити, вимкнути двигун і догляд- повністю відкрутіть кришку із запобіжним клапаном перша зупинка, щоб скинути тиск. дозволяти в двигун круто вниз, і потім заповнити втеплоносій.
- ◆ Перевірте охолоджуючу рідину перед наступним запуском місія (з двигун холодний). додати теплоносій якщо необхідно.
- ◆ повторити це процедура поки теплоносійтак довше додається.



фігура 5.3.1.C

■ **Перевірте паливоПримітка!**

Не допускайте потрапляння бруду в паливну систему. Перед від'єднанням будь-якої частини палива систему, ретельно очистіть навколо з'єднання. Коли компонент був де- під'єднано, наприклад, паливну трубу, завжди встановлюйте захисні кришки та заглушки, щоб запобігти бруд вхід. невдача це слідувати ці інструкції буде вести це бруд входження в пальне система. Бруд у паливній системі може серйозно пошкодити систему впорскування палива дорогий ремонтувати.

Ніколи використовувати танки зробив з оцинкований сталь для пальне зберігання. The пальне масло реагує хімічно з цинковим покриттям для утворення порошкоподібних фрагментів, які забивають паливний фільтр і можуть пошкодження в пальне насос і форсунка.

Додаючи паливо, ніколи не допускайте переливання палива, оскільки це може спричинити пожежу. Якщо паливо є пролито, повністю витріть його. Ніколи не наближайте вогонь до палива, тому що воно дуже займисте. мебель і небезпечно.

Перевірте пальне рівень з пальне метр або пальне калібр, котрий є встановлено інші в сторони з в пальне танк. Якщо палива недостатньо, додайте рекомендоване паливо через паливну горловину, щоб заповнити бак. утримання бак, наповнений паливом,

зменшує конденсацію вологи та допомагає підтримувати паливо на рівні і низькій температурі (важливо для двигун продуктивність). Maintenance

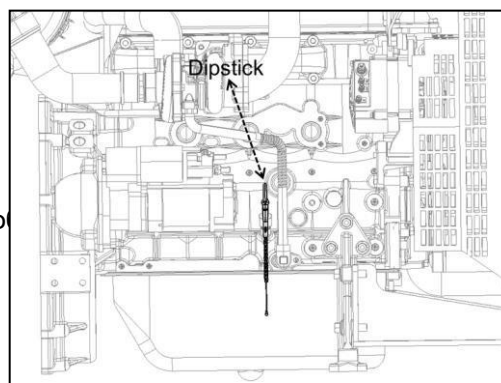
Заправляйте щодня в кінці роботи, щоб запобігти забрудненню палива конденсатом. Конденсат, який утворюється в частково заповненому резервуарі, прискорює розмноження кроорганізми, причини в пальне фільтри це бути забитий і обмеження пальне потік.

Двигун оснащений паливно-водовіддільником, повністю скидає все накопичене води. води інші пальне хеш і сильний вплив він двигун продуктивність і може пошкодження в двигун.

■ **Перевірте рівень масла**
Примітка!

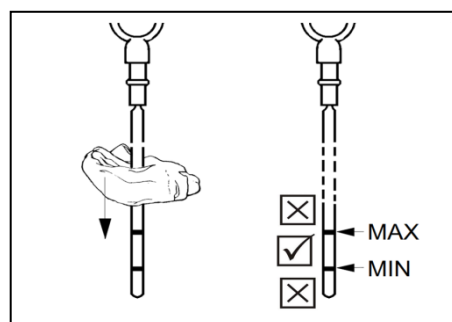
Перевіряйте рівень масла, коли двигун знаходиться в горизонтальному положенні на холостому ході або двигун зупинений. якщо перевіряйте рівень масла при зупиненому двигуні лише через 20 хвилин оскільки в двигун вуса вимкнений.

- ◆ Потягнути поза масло щуп.
- ◆ витирати вимкнено масло щуп з і без ворсутканина.
- ◆ Вставте повторно масло щуп все в до по



фігура 5.3.1.D

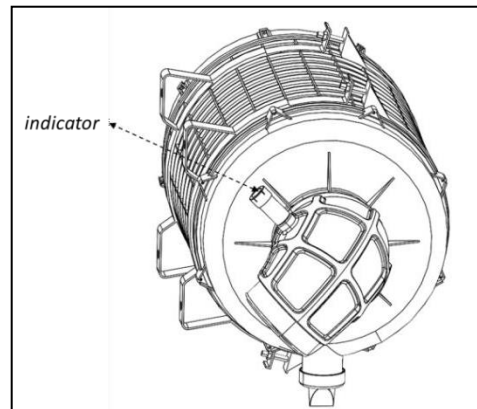
- ◆ Знову витягніть масляний щуп і перевірте рівень масла. Рівень масла повинен бути між обома з в позначки він в щуп і повинен ніколи падіння нижче в нижчезнак.
- ◆ Вставте повторно в масло щуп все в до побачення. якщо в масло рівень є теж низький, заправка з новиймасло.



фігура 5.3.1.E

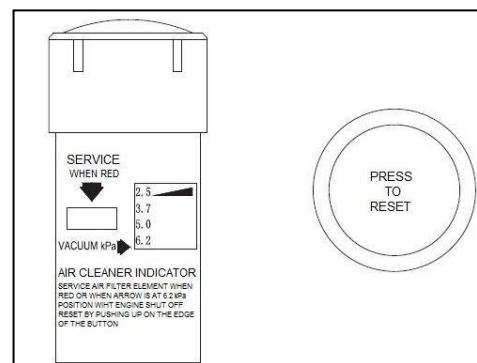
■ **Перевірте в повітря очищувач обслуговування індикатор (якщо обладнаний).**

- ◆ якщо обладнаний з і пил індикатор, проводити технічне обслуговування тільки тоді, коли попередження про засмічення знак з'являється.



фігура 5.3.1.F

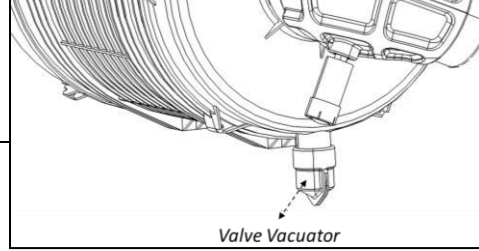
- ◆ З'являється червоний сигнал як попередження коли в повітря очищувач елемент бути-приходить забитий і причини аб-нормально великий тиск різниця між бути-перед і після в повітря очищувач. Коли з'являється червоний сигнал, негайно очистіть елемент повітроочисника або замініть його на новий мент.



фігура 5.3.1.G

- ◆ Після очищення або повторного очищення елемента розміщений, преса в скинути кнопку розташований у верхній частині індикатора до скасувати в червоний сигнал.
- ◆ Не робіть цього під час обслуговування очищувача повітря введіть пил в в повітря очищувач або пошкодження в елемент.
- ◆ Перевірте в клапани пилосос.

Maintenance

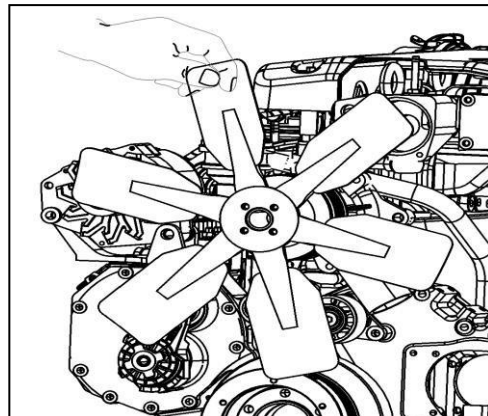


φίρρα 5.3.1.H

■ **Перевірте вентилятор**

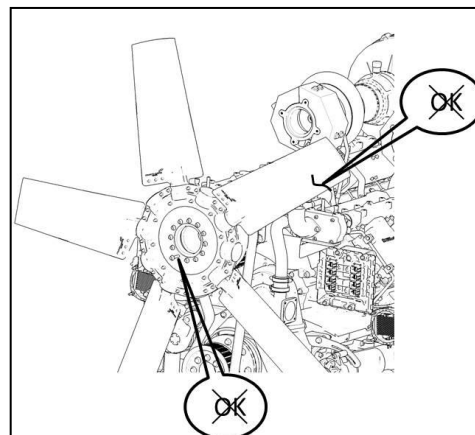
Примітка!

вниз Примітка обертати в двигун потягнувши або переміщення вентилятора. Інакше це призведе до пошкодження в вентилятор леза, причина вентилятор невдача і спричинити тілесні ушкодження або матеріальні збитки. Колінчастий вал слід обертати за допомогою ан аксесуари диски вал або колінчастий валочіння інструменти.



фігура 5.3.1.J

- ◆ Щодня візуально перевіряйте вентилятор охолодження. Перевірте для тріщини, заклепка розкутість, вигин або ослаблення леза. Перевірте вентилятор і зробити впевнений це є твердо встановлено. Затягніть в гвинти якщо необхідно.



фігура 5.3.1.K

- ◆ замінити в пошкоджений вентилятор він в оригінальна комплектація з вентилятором себе частина номер. посилання це в затягування крутний момент з болти інші в обслуговування посібник.

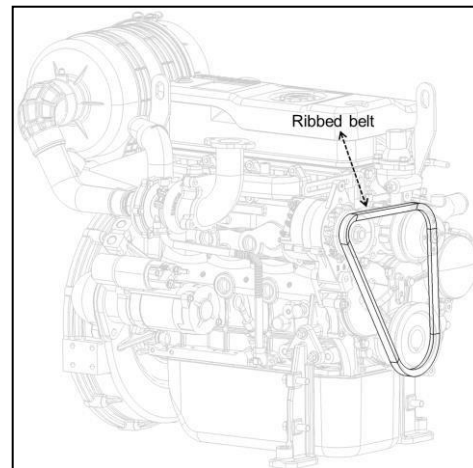
■ **Перевірте натяг**

ременяПримітка!

ковзання з пухкий ремені може зменшити в ефективність з в керований компоненти. вібрація з ослаблені ремені можуть призвести до непотрібного зносу ременів, шківів і відповідних опорних інгів.

■ Перевірте в сварка

- ◆ Переконайтеся, що всі ремені повністю зачеплені на всіх шківках і їзда правильноканавки. Шукай тріщини на ребрах ременя, зношування в в краю з в сварка, або будь-який інші знаки незвичайного знос.



фігура 5.3.1.L

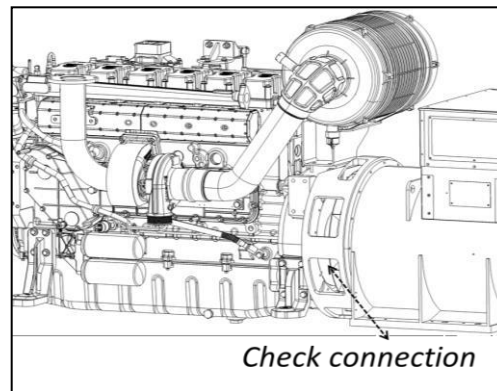
5.3.2 Операції з технічного

обслуговування M0/M1Примітка!

M0 операції є прооперований він в перший 50 години, Примітка кожен 50 годин.

■ Перевірте в двигун і генератор підключення

- ◆ Перевірте двигун і генератор з'єднання щільне; якщо ні, затягніть це. довідка це в Додаток приблизно в крутний момент.



фігура 5.3.2.B

■ Замінити

моторне масло

Примітка!

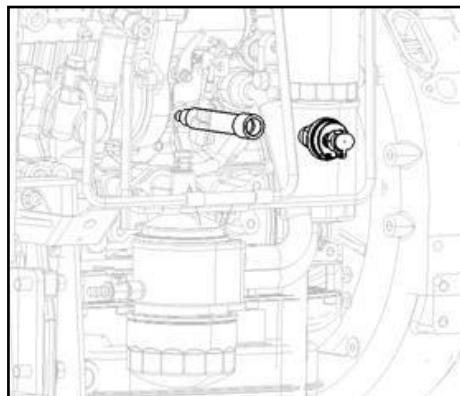
бути обережний коли злив гарячий двигун масло. Гаряче двигун масло може причина опіки це незахищений шкіри. Дотримуватися чинних правил і норм на робочому місці. Підкорятися оточенню- розум нормативні акти для в утилізація з використовується масло.

Щоб виконати цю операцію з прогрітим двигуном, щоб отримати кращу плинність

Maintenance

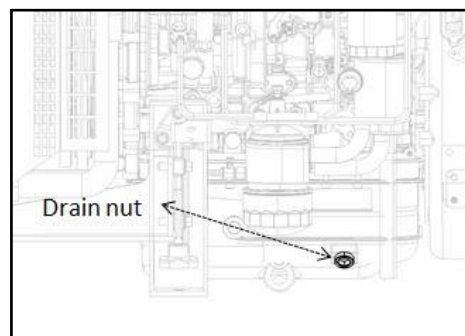
масла та отримати а повний розрядка масло і містяться домішки це.

- ◆ Зніміть гайку зливу масла та знову перемістіть кришку мастила, щоб допомогти потік моторного масла. Зачекайте, поки масляний картер повністю спустошений прив'язаний, щоб переконатися, що все масло і призупинено забруднення є повторно переїхав від в двигун.



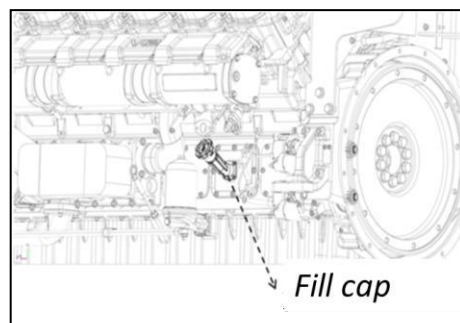
фігура 5.3.2.C

- ◆ підходить масло дренаж плуг і затягнути твердо.



фігура 5.3.2.D

- ◆ Залийте чисте моторне масло до годували рівень. посилання це «Нафта реко- поминання».
- ◆ двигун масло ємність (масло Містер)

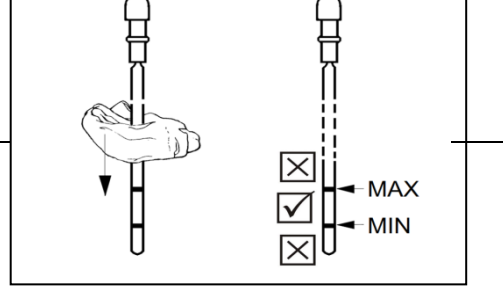


- ◆ Після закінчення перевірте рівень масла; дивіться «Перевірка моторного масла». І знову затягніть мастило масло шапка.
- ◆ Запустіть двигун і дайте йому повільно працювати непрацюючий для 1 хвилина. Перевірте для масло витоки в

двигун масло фільтри. Затягніть тільки достатньо це СТІЙ витоки.

Maintenance

φίρρα 5.3.2.E



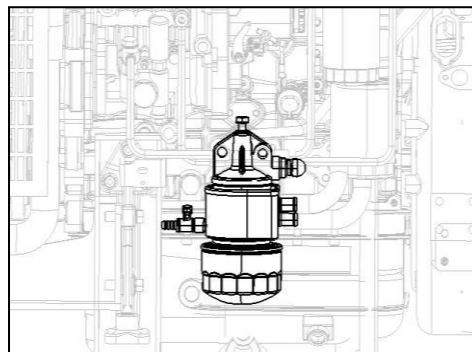
φίρρα 5.3.2.F

■ замінити масло патрони

Примітка!

Гаряче масло і компоненти може причина персонал травма. знос рукавички це запобігти гарячий масло або компоненти від контактуючи ваш шкіри. до нот встановити в патрони закінчено затягнути.

- ◆ Очистіть територію навколо масляної машини- триджі і зарплати і належне кон- танер під в масло картриджі, Вийміть використані картриджі та викиньте його в безпечне місце та в відповідно до місцевих правил цій.
- ◆ зробити впевнений в прокладка від в використовується патрони робить Примітка залишаються прилип до головки патронів. витирати масло з гнізда патронів сі тканина.
- ◆ Застосувати і тонкий шари з масло це в прокладка він в нові картриджі.
- ◆ Затягніть в патрони за руку покив прокладка контакти в пломбування поверхня, потім затягнути це ан додатичнаціональний $\frac{3}{4}$ ~1 оберт.
- ◆ Запустіть двигун і попрацюйте на холостому ходу. Перевірте картриджі на наявність масла витік, і огляньте масло тиск. Якщо є витік, затягніть автомобіль триджі, очистити витік, а потім оглядати для в витік інші непрацюючий знову.



фігура 5.3.2.G



фігура 5.3.2.H

■ **Очистіть повітряний(і) фільтр(и), за потреби замініть**Примітка!

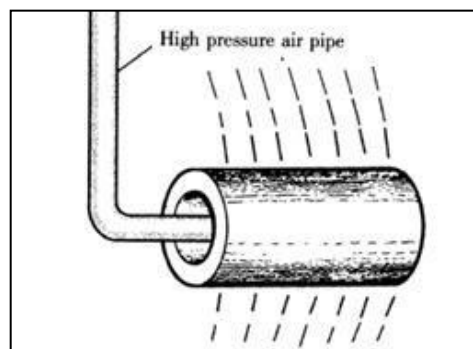
Ніколи початок в двигун без в повітря фільтри туз це міг би причина травми і сильний двигунпошкодження.

І брудний і заблоковано повітря фільтри буде зменшити в сума з повітря входження в двигун котрий можепричина чорний дим і слабкий потужність. брудний повітря фільтри може також вести це рано стирання з циліндр вкладиші і клапани, котрий можевикликати надмірне масло споживання, чорний дим і слаб потужність.

після в повітря фільтри є очищений для 5 разів, в повітря фільтри повинен бути поновлено. хіба що що, в повітря фільтри повинен бути поновлено кожен Вони рік або 4000 години.

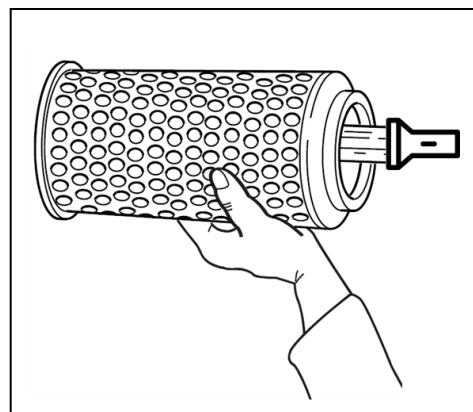
чистий в повітря фільтри

- ◆ Використовуйте чисте повітря до 0,5 МПа, видуйте і підмітати в пил він зовнішній фільтри елемент від всередині це в на вулиці, а митися заборонено в фільтри елемент з масло або води.



фігура 5.3.2.I

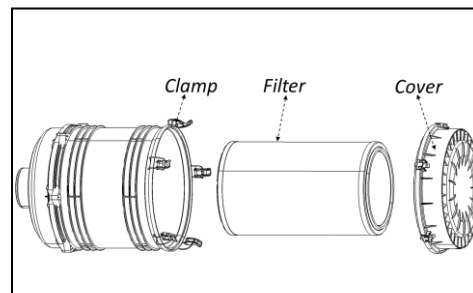
- ◆ після прибирання, зарплати і світло це перевірити для пошкодження, точкові отвори і зношені секції. Якщо якась поломка є знайдено, замініть повітряний фільтр на а новий Вони.



фігура 5.3.2.J

змінити в повітря фільтри

- ◆ Звільнення затискачі.
- ◆ видалити в кришка.
- ◆ видалити в брудний фільтри.
- ◆ встановити новий повітря фільтри.
- ◆ Встановіть кришку та затягніть _ затискачі.

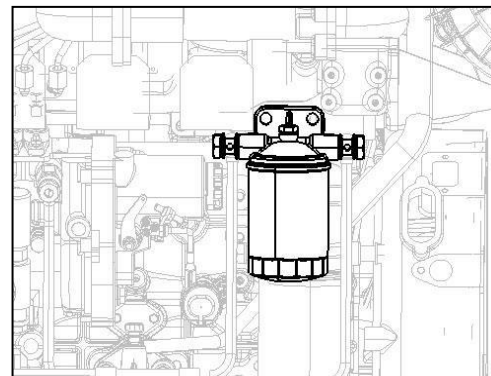


фігура 5.3.2.K

■ **Замініть паливні картриджіПримітка!**

Під час роботи з паливом переконайтеся, що поблизу немає вогню чи джерела тепла. Пролито пальне може запалити і причина вогонь. витирати будь-який розлито пальне повністю. вниз Примітка дозволяють бруд це введіть паливна система. Ретельно очистіть ділянку навколо несправного компонента паливної системи. підключений. Встановіть відповідну кришку на будь-який від'єднаний компонент паливної системи. вниз Примітка сипуче паливо труби або арматура за винятком зазначеного у цьому посібник.

- ◆ чистий в область навколо в пальне патрони і зарплати і контейнер під паливними картриджами. видалити використаний картридж і викиньте його і безпечний зарплати і інші відповідно з ваш місцевий нормативні акти.
- ◆ зробити впевнений в прокладка від в використовується патрони робить Примітка залишаються застрягли в головці патронів і витріть паливо з картриджів сидіння с і тканина.
- ◆ Застосувати і тонкий шари з масло це в прокладка на нових картриджах. заповнити нові паливні картриджі з чистим пальне через в пальне запис сторони.
- ◆ Затягніть в патрони за руку поки прокладка контактує з картриджами сидіння. потім



фігура 5.3.2.O

затягнути це ан додатковий $\frac{3}{4}$ ~1 поворот.

- ◆ Запустіть двигун і попрацюйте на холостому ходу. Перевірте картриджі на наявність палива витік. Якщо є витік, знову затягніть картриджі, чистий в витік, і потім оглядати для в витік інші непрацюючий знову.

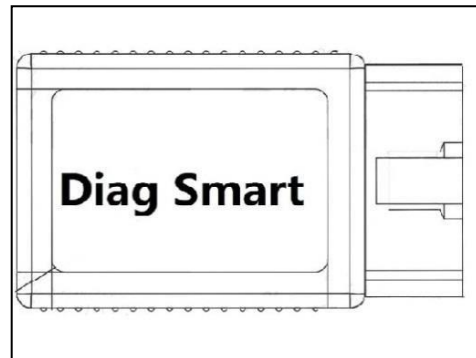
Maintenance



φίγυρα 5.3.2.Π

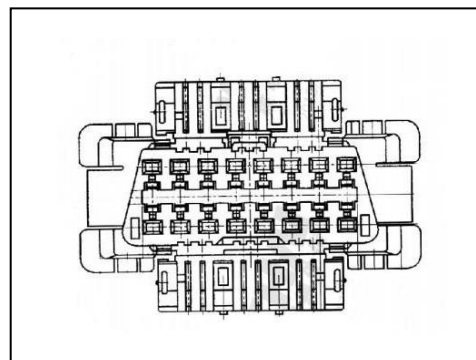
■ **Перевірте за замовчуванням записані інші ЕКЮ (якщо обладнаний)**

- ◆ Зчитування коду несправності через agnosticsmart. контакт Бодуен дилер для в діагностичний розумний купівля і використовуючи.



фігура 5.3.2.T

- ◆ Перегляньте «Список кодів несправностей», щоб знайти відповідне текстове пояснення це кожен несправність код і ви може визначити в поточний несправність.



фігура 5.3.2.U

- ◆ кліринг в пам'ять про історичний помилки після вирішення в проблеми.

Примітка!

Якщо ви зіткнулися з електронною кон- проблеми з тролями, будь ласка, зв'яжіться з а професійний Бодуен репре- сенсативний це консультуватися;

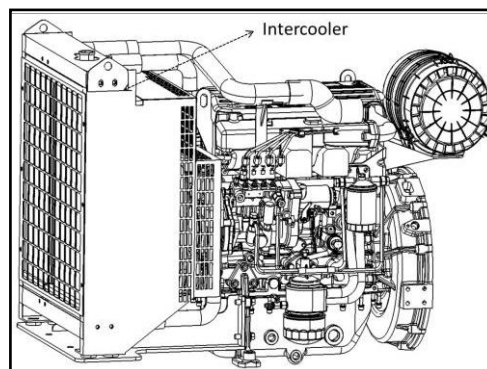
Зверніться до операції diagsmart посібник з експлуатації в діагностичний розумний.

5.3.3 M2 обслуговування операції

M2 обслуговування операції включати **ВСЕ M1 ОБСЛУГОВУВАННЯ ОПЕРАЦІЇ** і в слідувати-ings:

■ **чистий в інтеркулер, повітря і сторона води (якщо обладнаний)**

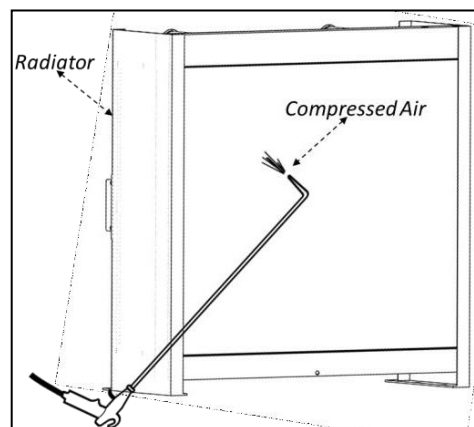
- ◆ Перевірте що в інтеркулер є Примітка засмічений на стороні повітря і що охолодження плавники є Примітка пошкоджений.
- ◆ Обережно зіскрібайте будь-які відкладення. його від в охолодження плавники. використовувати і на основі парафіну двигун очищувач якщо необхідно.
- ◆ Обережно випрямити зігнутий охолодження плавники використовуючи і сталь пензлик або в люблю.



фігура 5.3.3.A

■ **чистий в радіатор і охолодження система**

- ◆ чистий радіатор охолодження плавники з стиснутий повітря. прибирання повинен робити завжди в протилежній прямій-потoku повітря.



фігура 5.3.3.B

■ **Перевірте в коромисло рука і поперечна планкакліренс**

- ◆ Будь ласка, зверніться до місцевого сервісного центру Weichai заступник центр для клапани кліренс коригування.

- Перевірте в батареї, акумулятор електроліт рівні, акумулятор зарядний пристрій, акумулятор кабелі

примітка !

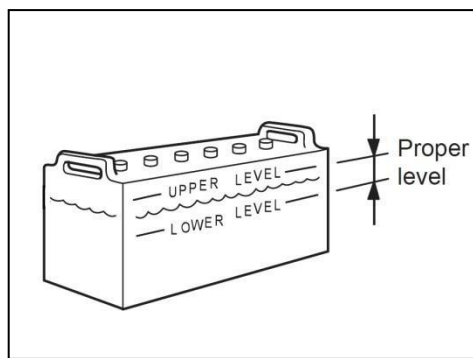
Очистіть верхню поверхню батареї після виконання робіт з технічного обслуговування. Пил на акумулятор може причина коротке замикання.

Перед оглядом або обслуговуванням будь-якого електричного компонента від'єднайте кабель заземлення від в негативний (-) акумулятор щоб запобігти коротким замиканням вогонь.

Не використовуйте вогонь поблизу батареї. Під час роботи з акумулятором будьте обережні, щоб не виникло іскор створений за випадковий замикання.

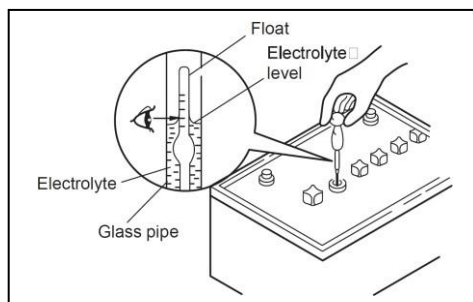
Якщо електроліт потрапив на очі, шкіру або одяг, негайно промийте їх великою кількістю води. якщо електроліт входить в очі, промити негайно з багато з свіжий води і побачити лікар.

- ◆ Перевірте в акумулятор електроліт рівень. Електроліт випаровується протягом використовувати і в рідина рівень поступово де-складки. Поверхня рідини повинна бути між в НИЖЧИЙ РІВЕНЬ і Лінії ВЕРХНЬОГО РІВНЯ. Якщо рівень рідини нижче, зніміть кришки і додайте електроліт до належне рівень.



фігура 5.3.3J

- ◆ міра в конкретні сила тяжіння з в електроліт. якщо в конкретні сила тяжіння виміряне нижче за мінімум значення в акумулятор дилер дає, заряд в акумулятор.



фігура 5.3.3.K

- ◆ Перевірте акумулятор кабелі і роз'єми для тріщини або корозії. замінити зламаний термінали,суглоби, або кабелі.

5.3.4 МЗ/М4 ремонт операції

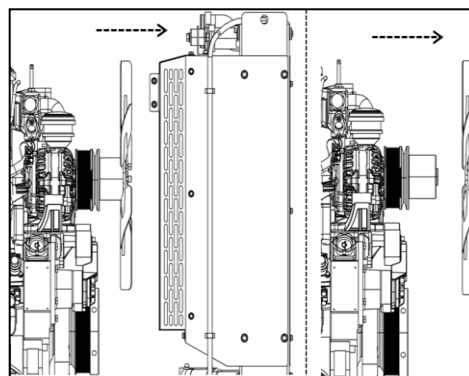
■ Змінити ремінь

Примітка!

The вентилятор сварка нероба є під напруга. вниз Примітка дозволяють ваш руками це отримати між в нероба і в сварка або в втулка вентилятора. Персонал травми може результат.

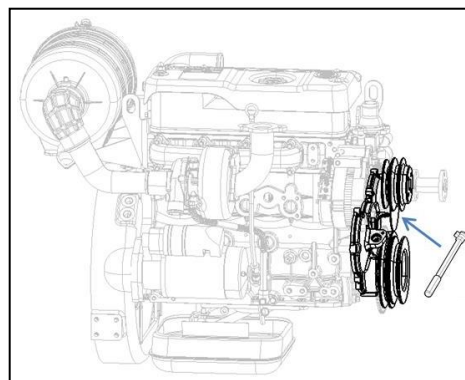
для 4M06 сварка

- ◆ Зніміть решітку радіатора, а потім втратити вентилятор.



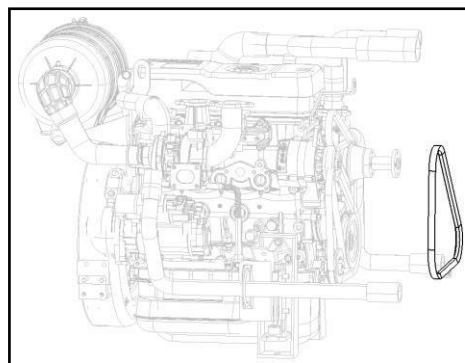
фігура 5.3.5.A

- ◆ Використовуйте гайковий ключ, щоб утримувати ремінь. син. Поверніть кришку натяжного колеса за годинниковою стрілкою це полегшувати в напруга на в нероба.



фігура 5.3.5.B

- ◆ видалити в ремінь вентилятора.

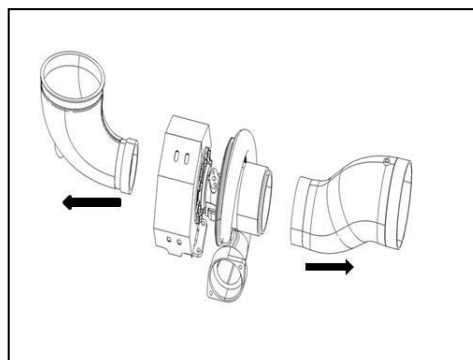


фігура 5.3.5.C

- ◆ Використовуйте гайковий ключ, щоб утримувати ремінь. син. Поверніть кришку натяжного колеса за годинниковою стрілкою це полегшує в напруга він в натяжний .Установіть ремінь. Переконайтеся, що це так повністю сидючи він в шків канавки. Натяг ременя встановлюється автоматично. повторно встановити в вентилятор і радіатор.

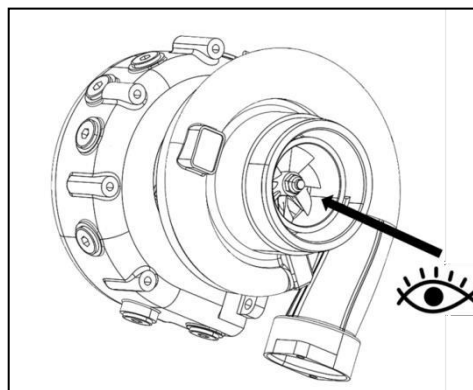
■ Перевірте в турбокомпресор

- ◆ Розберіть впускну трубу та екс-ковток труби від в турбокомпресор.



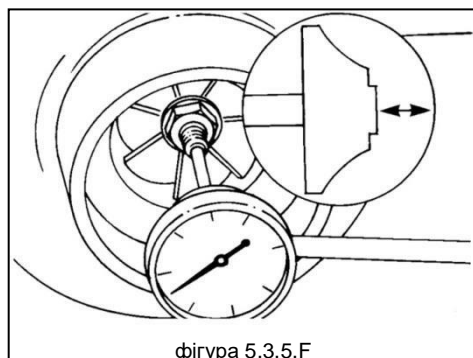
фігура 5.3.5.D

- ◆ Огляньте компресор турбокомпресора робоче колесо леза для пошкодження. контакт авторизований сервісний центр Vaudoip якщо пошкодження знаходиться.
- ◆ Необхідно уважно ставитися до повітряних фільтрів. Бо якщо крильчатка була забруднена, баланс відрегульований точно б відхилився це причина і вібрація що може причина в застряг або аномальний знос з в підшипник.



фігура 5.3.5.E

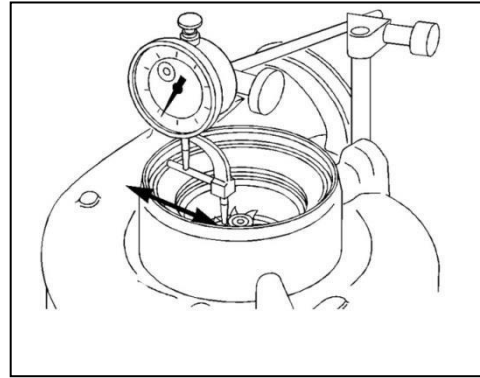
- ◆ Для вимірювання використовуйте циферблатний індикатор осьовий рух (наскрізний), у випадок що в кліренс це осьовий прямо-цій



фігура 5.3.5.F

перевищує в значення нижче,
замінити або ремонт в
турбокомпресор.

- ◆ міра в радіальний кліренс (з боку в бік) в в компресор крильчатки за допомогою циферблатного індикатора. У випадку, якщо зазор радіальний напрямки перевищує в значення вище, замініть або відремонтуйте турбо- зарядний пристрій.



фігура 5.3.5.G

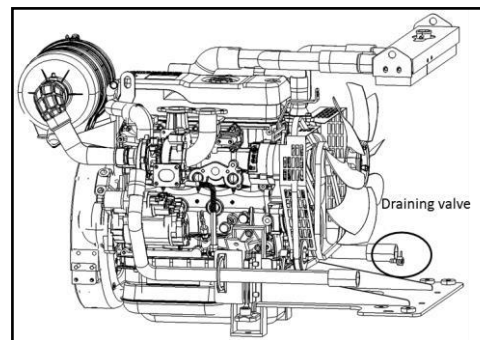
■ Замініть охолоджуючу рідину

Примітка!

для інформації з повагою в утилізація і в переробка з використовується рідина, проконсультуватися вашБодуен дилер.

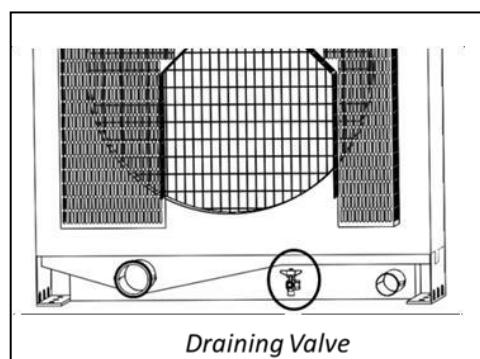
Зупиніть двигун і дайте йому охолонути. Переконайтеся, що двигун не запускається, коли охолоджувальна система є осушений.

- ◆ Зупиніть двигун, додайте спец очищення миючий засіб для двигун охолодження система це в старий теплоносій.



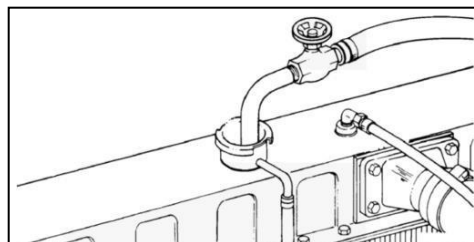
фігура 5.3.5.H

- ◆ старт в двигун, бігати двигун для 15 хв в непрацюючий швидкість.
- ◆ СТІЙ в двигун, дренаж в старий охолоджуючої рідини повністю в контейнер за відкриття в дренаж клапани з охолодження система і радіатор.



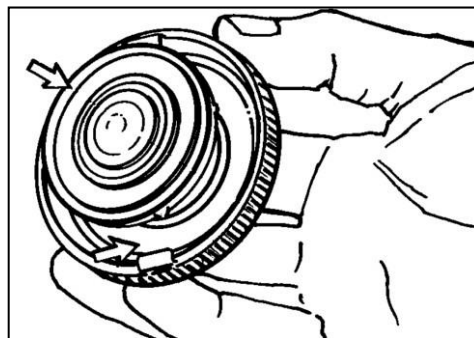
фігура 5.3.5.I

- ◆ видалити в термостати, заповнити в охолодження система з чистий вода, запустить двигун, поки він не запрацює оцінка температура для приблизно- matelly 20-30 хвилин.
- ◆ Заглушити двигун, дозволити це це охолодити до 50°C і злити охолодження система. Якщо зливається вода забруднена, систему необхідно промити знову поки в води є чистим.
- ◆ збірка в термостати.
- ◆ зробити впевнений в радіатор дренаж клапани є ЗАЧИНЕНО, заповнити новий теплоносій.



фігура 5.3.5.J

- ◆ Перевірте в ущільнювальне кільце з в охолодження системний наповнювач шапка. якщо в ущільнювальне кільце є пошкоджено, замініть старе охолодження кришка заливної системи з новим охолодженням система наповнення шапка.



фігура 5.3.5.K

5.3.5 капітальний ремонт операції

5.3.5.1 капітальний ремонт Інформація

Капітальний ремонт полягає в заміні основних зношених компонентів двигуна. Капітальний ремонт - це технічне обслуговування запланований інтервал. Двигун перебудовується за допомогою певних відновлених частин або нових частин, які замінити потертій частин.

Ан капітальний ремонт також включає в себе в наступні обслуговування:

- ◆ огляд з всіх в частин ті видно протягом в розбирання
- ◆ заміна з ущільнення і прокладки що є видалено
- ◆ прибирання з в внутрішній проходи двигуна і в двигун блокувати.

5.3.5.2 капітальний ремонт (в структурі)

■ планування ан Внутрішня структура капітальний ремонт

взагалі, планування ан в-структура капітальний ремонт нормально залежить він в наступні два конди-ції:

- ◆ 200% початковий масло споживання
- ◆ пальне споживання підніматися $\geq 10\%$

кожен індивідуальний хвороба може Примітка вказати і потреба для ан капітальний ремонт. однак, оцінюючи в три умови разом є найточнішим методом визначення того, коли в структурі капітальний ремонт є необхідно.

Періодично вимірюйте кожну з трьох умов. Перше вимірювання має відбутися під час введення двигуна в експлуатацію. Це встановлює базову лінію для майбутніх вимірювань. Додатковий вимірювань є заплановано в регулярний інтервали інші порядок це визначити і графік для в наступний в-структура капітальний ремонт.

Примітка!

Ці індикації не вимагають зупинки двигуна для обслуговування. Ці показники- цій тільки значення що ан двигун повинен бути заплановано для обслуговування інші в близько майбутнє. якщо вдвигун операції є задовільним, ан негайний капітальний ремонт є Примітка і вимога.

Примітка!

Також може знадобитися генератор або приводне обладнання обслуговування коли двигун проводиться капітальний ремонт. Зверніться до літератури, наданої виробником комплектного обладнання обладнання.

■ Внутрішня структура капітальний ремонт

дещо компоненти що знос є замінено. The хвороба компонентів перевіряється. ті компоненти є замінений, якщо необхідно.

The рекомендації частин для в-структура капітальний ремонт є туз слідував:

чистий/ огляд /Тест	
➤ Стан посадки ГБЦ інші в літак з в прокладка ГБЦ	➤ масло кулер
огляд /Замінити	
➤ генератор змінного струму	➤ пальне форсунки
➤ Стартер	➤ Маховик каблучка передач (Застосувати жир)
➤ Охолоджуюча рідина насос	➤ пальне ін'єкція насос
➤ Турбокомпресор	
замінити	
➤ Клапани/Пружина клапана/Сідло клапана/Клапанцанга/клапан напрямна/клапан ущільнення штока	➤ рокер рука і вал
➤ Термостатичний клапани	➤ The мастильний труби (рокери рука, тур-бочарджери...)
➤ Циліндр голова прокладки і інші пес-ессері прокладки або печатка кільця	

■ Циліндр голова збірки

Клапани та сідла клапанів зношені з часом. Це призводить до того, що клапани опускаються назадциліндр голова. Ця умова називається клапани рецесія.

Щоб визначити стан зносу між сідлом клапана та клапаном, необхідно для подальшого вимірювання рецесії клапана. Відступ клапана - це вертикальна відстань між клапани дно обличчя і в дно літак з в Головка блока циліндрів.

- ◆ виконувати пломбування тиск тест з головки циліндрів.
- ◆ Виміряйте клапани рецесія з і глибина калібр.
- ◆ Перевірте чи в верхній і нижче кінець обличчя з клапани керівництво хеш ексцентричний носити, дамба-вік та ін. міра внутрішній діаметр з клапани керівництво з внутрішній діаметромір.
- ◆ якщо клапани рецесія і клапани керівництво носіння перевищує в обмеження, потреба це перебудувати в цил-inder.
- ◆ Перебудувати в циліндр голови: замінити новий клапани, клапани сидіння, клапани гідри, клапани штампущільнення все разом якщо будь-який з їх потреба бути замінено.
- ◆ подрібнити це забезпечити в здатність ущільнення між клапани і клапани сидіння.

5.3.5.3 капітальний ремонт (майор)

Як правило, необхідність капітального ремонту визначається кількома факторами.

Деякі з нихфактори є в себе фактори, які визначити в внутрішньокорпусний ремонт:

- ◆ 300% початковий масло споживання
- ◆ Ан збільшення картера продукти

інший фактори обов'язково також бути розглядається для визначальний і майор капітальний ремонт:

- ◆ потужність вихід
- ◆ The обслуговування години з двигун
- ◆ Зменшений масло тиск
- ◆ The знос метал аналіз мастила масло
- ◆ Ан збільшити інші в рівнях з шум і вібрація

Збільшення зносу металів у мастилi вказує на те, що підшипники та поверхні знос може потреба це бути обслуговується. Ан збільшити інші в рівнях шуму і вібрація вказує що обертовий частин вимагати обслуговування.

І майор капітальний ремонт включає в себе все з в працювати що є зроблено для зверху ремонту і структура ремонту. Капітальний ремонт включає додаткові запчастини та роботи. Потрібні додаткові деталі та роботапорядок це повністю перебудувати в двигун. в дещо випадки, в двигун є переселений для розбирання.

Для капітального ремонту всі підшипники, сальники, прокладки та деталі, що зношуються розібрані. Деталі очищаються, а деталі перевіряються. При необхідності запчастини езамінено. Вимірюється знос колінчастого вала. Колінчастий вал може потребувати переточування. змінити-по-рідному, в колінчастий вал може бути замінено.

The рекомендації частин для майор капітальний ремонт це туз слiдував:

чистий /Оглянути /Тест	
➤ масло всмоктування ситечко	
огляд/ перебудувати/ замінити	
➤ розподільний вал	➤ Маховик
➤ Колінчастий вал	➤ Час шестерні зазори
➤ двигун блокувати	
огляд/ замінити	
➤ Турбокомпресор	➤ масло насос
➤ пальне ін'єкція насос	➤ ECU
➤ Циліндр голова збірки	➤ спорядження
➤ прийом колектор	➤ спорядження вал
➤ Електропроводка джуги	➤ Поштовх родій
➤ Шатун	➤ шпалери
➤ вболівальники	
замінити	
➤ Поршень /Поршень кільця/Циліндр лін-ег/шатун підшипники	➤ розподільний вал тяга пластини
➤ основний підшипники	➤ все прокладки і ущільнення
➤ Інжектори	➤ Колінчастий вал тяга пластини встановити
➤ рокер рука	➤ Поршень насадка
➤ рокер вал руки	➤ Колінчастий вал спереду і задній ущільнення
➤ Термостатичний клапани	➤ Демпфер і фіксація гвинти
➤ Вихлоп колектор	➤ Болти кріплення турбокомпресора корінної опори ings, Шатун, вихлоп
➤ розподільний вал підшипники	➤ колектор, терміни спорядження, циліндр голови, маховик,
➤ все прокладки або печатка кільця	➤ і маховик кришка

5.4 Зберігання захист інструкції

УВАГА !

двигун печатка період може бути підтримується для Вони рік, якщо над в Вони рік печатка період, в двигун неглибокий бути захищений проти іржа відповідно це в зберігання захисту інструкції в це розділ.

5.4.1 Необхідність з проти іржі захист

Якщо ваш двигун не працює і не використовується протягом певного періоду часу, слід вжити заходів обережності взято це захистити ваш двигун від пошкодження і це забезпечити належне операції коли ви повторно оперувати в двигун.

Рекомендації, наведені нижче, призначені для запобігання пошкодженню двигуна при цьому знято з експлуатації на тривалий термін. Виконайте ці процедури після того, як двигун запрацює вилучено від послуги. Де необхідно захистити в двигун проти мороз пошкодження.

5.4.2 Зберігання Навколишнє середовище вимоги

якщо в двигун розміщено інші зберігання площа, в наступні запобіжні заходи повинен бути взято щоб захистити його.

■ Обладнання обов'язково бути збережений чистий.

- ◆ Магазин в приміщенні, кришка це з і VCI пластик сумка.
- ◆ Тримайте в двигун покритий уникати повітряний пил і бруд.
- ◆ кришка в вентиляція отвори, трубопровід зв'язки, тощо, це запобігти запис з гризуни, змії, птахи, комахи, тощо

■ Тримайте в обладнання сухий.

- ◆ Зберігати в а сухий в приміщенні область.
- ◆ температура гойдалки повинен бути хв це запобігти конденсація.
- ◆ якщо зберігається інші ан неопалюваний або вологий будівлі, простір обігрівачі буде бути вимагається це запобігти в-внутрішній конденсація.
- ◆ Застосувати і іржа інгібітор для нефарбований фланці, вали, диски диски, і арматура.
- ◆ Перевірте ізоляція опір з все обмоток раніше початок в двигун. Сухий поза в ліфт-інгів якщо читання є низький.

5.4.3 підготовка раніше Зберігання

- чистий в двигун для бруд, іржа, жир, і масло. огляд в назовні. Фарба в пошкоджений фарба область з добре якість фарба.
- видалити в бруд від в повітря прибиральник(и). Перевірте все ущільнення, прокладки, і в фільтри елементів для пошкодження.
- якщо в двигун є зберігається назовні, кришка це з і водонепроникний полотно або інші підходить захищати-тивний матеріал і використовувати сильний водонепроникний стрічка.

5.4.4 Інструкції для Короткий термін Зберігання

- вгору це Вони тиждень

- ◆ так спеціальні лікування є необхідно.
- ◆ Просто чистий в область навколо в двигун боді.

■ **вгору це три місяців**

Щотижня запускайте двигун до досягнення нормальної робочої температури. Якщо двигун не буде працювати, поверніть колінчастий вал вручну в нормальному напрямку руху. тація (проти годинникової стрілки, як видно він в маховик), і мінімум з трьох революцій.

5.4.5 предмети першої необхідності матеріалів

■ **калібрування масло**

калібрування Нафта є і низький в'язкість мінерал на масляній основі тест рідини. Calibration Oil - калібрувальна і накопичувальна олива для паливної системи дизеля. Правильний захист від іржі- зв'язки цього масла забезпечують належну роботу обладнання в нормальних умовах навіть після одного рік зберігання, без очищення обладнання після калібрування.

Під час використання калібрувальної олії, наприклад бар'єрного крему, рекомендується застосовувати засоби безпеки гумовий рукавички.

■ **VCI масло**

Летючий інгібітор корозії (VCI) забезпечує захист поверхонь із чорних металів від рідин і парів проти корозії, викликані вологою. У закритому відсіку захист або прямий контакт з VCI масло або за контакт з VCI пари. контакт ваш місцевий постачальник для подібні тип масло.

Масло VCI можна використовувати в усіх баках, двигуні, паливному баку, гідравлічному баку, баку гідропідсилювача керма, трансмісії. місія, диференціал та інші компоненти. Інгібітор є стабілізатором масла та запобігає корозії. тивний.

Для правильного використання оливи VCI двигун під час зберігання повинен бути герметичним. Масло VCI настільки летюче, що будь-який незакритий отвір дозволить парам вийти, внаслідок чого двигун втратить захист- тійон.

Примітка!

- ◆ **Масло VCI не слід використовувати в повній мірі на кольорових металах, де є інгібітор буде мати прямий, тривалий контакт.**
- ◆ **Інгібітор можна використовувати в поєднанні з будь-яким нафтопродуктом. Застосовувати за допомогою малюнок розбризкування або запотівання. Масло VCI необхідно розбавити відповідно до інструкції тійон з постачальники.**

VCI очищення масла методи

Maintenance

- ◆ дренаж в VCI масло від в двигун.
- ◆ Доливайте мастила для двигунів, що відповідають стандартам. Щодо мастила див посібник «РЕКОМЕНДАЦІЇ щодо рідин».

- ◆ оперувати двигун для 5 хвилин в низькій непрацюючий оцінений швидкість.
- ◆ дренаж масло повністю і заправка новий мастило.

■ Розпилювач

навантаження в VCI масло розведення в в розпилювач, потім може бути використовується це підготувати в двигун для зберігання.змінити в регулювання форсунок це забезпечити або а спрей або і туман візерунки.

VCI масло розведення: суміш з 50 відсоток VCI масло і 50 відсотків двигун масло.

■ пластик сумка

використовувати ультрафіолетовий світло стійкий пластик сумки. The сумка обов'язково мати і мінімум товщина з 0,10мм (0,004 дюйми) якщо сумка є наповнений Летючі корозії інгібітор (VC) масло.

■ вощений папір

віск папір є і з поверхневим покриттям віск що хеш відмінно води і масло опір. Обгортка частини і пломбування запобігати іржа.

■ Клей стрічка

використовувати і пломбування стрічка з відповідний клей властивості. ВНИЗ НИ використовувати протока стрічка оскільки протокастрічка отримує послабити закінчено час. булочки ущільнення стрічка що є 2 дюймів широкі є рекомендований.

Ан відповідний якість пломбування стрічка є доступний від в наступні постачальники: ЗМ Продукт в-формування центр.

■ Біоцид

Дизель пальне Біоцид є використовується це запобігти в зростання з маленький організмів інші в дизель паливо; використовуватидизель паливний біоцид сухий туз Біобор JF або еквівалент.

5.4.6 Довго термін Зберігання (Більше ніж три

Місяці) Примітка!

в в довго зберігання, проти іржі процес має бути експлуатується кожні шість місяців.

■ мастильний масло система

дренаж і замінити в картер масло і змінити в масло фільтри.

Додайте масло VCI в картер у розрахунку від 3 до 4 відсотків від об'єму картера. Або використовувати спеціальні двигун стійкий до іржі масло , сухе туз Houghton Ensic двигун масло 30 , Shell Rimula R6lm, або інші продукт еквівалентного ефекту, будь ласка слідувати в постачальника інструкції.

Примітка!

якщо в двигун картер є повний, дренаж достатньо машинне мастило сб в суміш може бути доданим.

■ **Охолоджуюча рідина система**

Злийте охолоджуючу рідину та промийте систему охолодження, наприклад блоки двигунів, окремий контур Тер охолоджувачі, і інші пов'язані компоненти. це є Примітка необхідно це мати двигун зберігається для льос

ніж три місяці. Однак для тривалих періодів зберігання три місяці або довше це так рекомендовано злити, промити та заповнити систему охолодження. Долейте відповідний вільний теплоносій.

Рекомендую всього Glacelf автомобіль Супра концентрати , Basf Глізакор P113 концентрати , або інші продукт еквівалентного ефекту, будь ласка Слідуйте в інструкції постачальника.

Примітка!

- ◆ Якщо двигун, що зберігається, піддається впливу температур нижче нуля, повністю злийте воду система прісної води. Злийте воду з системи, видаливши зливні пробки двигун блоки, масло кулер, тепло обмінник боді, і радіатор.
- ◆ Суміш НЕ повинна містити менше 50% інгібованого етиленгліколю або пропіл- ене гліколь може містять вгору це 70% за обсяг.

Свіжий води системи

Злийте охолоджуючу рідину із системи охолодження та ретельно промийте її чистою водою. система потім слід залити сумішшю чистої води та будь-якого консерванту охолоджуючої рідини. Фарбування VCI. Якщо термін зберігання менше трьох місяців, злийте суміш чистої води і будь-якої з VCI теплоносій від охолодження система після закінчено біг з двигун.

для чистий вода, будь ласка посилатися це в посібник" Рідини РЕКОМЕНДАЦІЇ Дизель».

сирій води системи

Повністю злийте систему сиріої води, видаливши всі зливні пробки з сиріої води насос, колектори водяного екрану, кришки теплообмінника та додатковий охолоджувач. Після того, як система має злито, оглядати все цинк вилки (звичайно пофарбовані в червоний колір) для корозії пошкодження.

Примітка!

Щоб забезпечити повний дренаж і випаровування під час зберігання, НЕ встановлюйте дренаж пробки та цинкові пробки. Покладіть усі зняті заглушки в тканинний мішок і закріпіть його на двигун для зберігання.

Обережно!

коли закінчено все вище операції з мастильний масло система і теплоносій система, потімпочаток в двигун для 5 хвилин в низький непрацюючий оцінений швидкість.

поворот вимкнено в двигун і чекати приблизно тридцять хвилин це отримати це охолоджені повністю, потім зробитиоперації як впливає.

■ паливна система

Maintenance
калібрування

масло

калібрування масло є в бажаний вибір туз і збереження рідина оскільки в калібрування масло кон-tains іржа і окислення інгібітори.

Рекомендую Castrol калібрування масло 4113 , ЄСВ Шмірстофф Vertrieb GmbH калібрування рідина ,

оболонка V-Oil1404, або інші еквівалент ефекти продукт, будь ласка слідувати в постачальника інструкції.

□

пальне фільтри

Вийміть паливо з корпусу вторинного паливного фільтра або спорожніть і знову встановіть паливо фільтруючий елемент для видалення будь-якого бруду та води. Злити паливний насос високого тиску (рукав дозування лише). Очистіть первинний паливний фільтр. Залейте калібрувальне масло. Встановіть первинний паливний фільтр і ерате в ґрунтування насос. це буде надіслати чистим масло це в первинний фільтри і двигун.

пальне танк

Відкрийте зливний клапан паливного баку та дайте воді або бруду стекти з паливного баку. Застосувати а VCI масло з тридцять мл пер тридцять Л (1 унція пер 7.50 дівчина) з пальне танк місткість це запобігти іржа інші в пальне танк. Додайте 0,15 мл на літр (0,02 унції на 1 галлон) комерційного біоциду, такого як Biobor JF або еквівалентце в пальне.

пальне насадка і свічка запалювання

Зніміть паливні форсунки або свічки запалювання та нанесіть 30 мл (1 унцію) масляної суміші VCI (50 відсотків). VCI масло і 50 відсотків двигун масло) інші кожен циліндр. використовувати і бар або точіння інструменти це обертати в двигун повільно це поставити в масло він в циліндр стіни. встановити все в пальне насадки або іскра вилки і затягнути це в правильно крутний момент.

■ Впускно-вихлопна системафільтр

видалити в повітря фільтри елементів. печатка в повітря фільтри входи, з VCI пластик сумка і клей стрічка. Використовуйте стартер для приводу двигуна, але без палива. Потім за допомогою розпилювача додайте розчин VCI олії в вхід повітря і турбокомпресор вхідний отвір, багаторазовий разів, всього 60 сек.

Вихлоп отвори

Використовуйте розпилювач, щоб нанести розчин VCI на вихлопні отвори. Мінімальна заявка норма становить 5,5 мл на л (3 унції на 1000 куб. дюймів) об'єму двигуна. Герметизуйте вихлопну трубу, приєднання будь-якого дренаж отвори в в глушник.

вентиляційні отвори

Усі вентиляційні отвори, тобто вхідна труба двигуна, вихлопна труба, впускний отвір повітроочисника, впускний і вихідний отвір охолоджуючої рідини, картер передих, в картер сапун і все інші отвори тощо обов'язково бути ретельно запечатаний з VCI пластик сумка і клей стрічка.

Примітка!

Масляну суміш VCI також можна додати до вхідного отвору, знявши пробку для перевірки тур- тиск наддуву бустера. Мінімальна норма внесення становить 5,5 мл на літр (3 унції на 1000). куб в) з двигун переміщення.

■ **електрична
системаАкумулятор**

якщо акумулятор є надається для двигун почати, це повинен бути відключений і зберігається інші і круто, сухий

перевірте рівень електроліту (за необхідності долийте дистильовану воду). Рекомендується перезарядити в акумулятор один раз інше і місяць.

Стартер

Очистіть електричний стартер і джгут проводів, тримайте їх сухими, потім накрийте генератор формувальний вощений папір, і печатка з клей стрічка.

генератор змінного струму

кришка в генератор змінного струму інше формувальний вощений папір, і печатка з клей стрічка.

двигун електропроводка упряж

чистий в двигун електропроводка упряж, і тримай це сухий.

■ Інше

Клиновий ремін

Послабити все в ремені (напряга, вентилятор, генератор, тощо)

Маховик

Розпиліть невелику кількість масляної суміші VCI на маховик, зуби вінця та шестерню стартера. в- стійло в обкладинки це зберегти інше в VCI пари.

Примітка!

Використовуйте пластиковий пакет VCI, щоб накрити двигун. Переконайтеся, що кришка двигуна надійно закріплена, але ослаблена достатньо, щоб забезпечити циркуляцію повітря навколо двигуна, щоб запобігти пошкодженню від конденсату. тіон, і покладіть трохи осушувачі, потім печатка з клей стрічка.

Прикріпіть до двигуна бірку з позначенням дати збереження агрегату. видалити в водонепроникний кришка кожен три місяців і перевірити в двигун для корозії. якщов двигун хеш знаки корозії при в перевірити період, повторити в процедура захисту.

5.4.7 Видалення зі сховища

Зверніться до відповідного розділу, щоб отримати докладніші відомості про послуги, перелічені нижче, або зверніться до авторизованого обслуговування дилер або постачальник двигуна виконувати послуги що ви може не бути знайомий з.

- ◆ Зніміть усі зовнішні захисні кришки. Розкрийте всі отвори в двигуні та вийміть в покриття від електричні системи.
- ◆ Замінити масло і масляні фільтри. Потім злийте масло і залийте нове мастило. для мастильні матеріали, будь ласка посилатися це в посібник" Рідини РЕКОМЕНДАЦІЇ».
- ◆ Злийте охолоджуючу рідину VCI з двигуна. Використовуйте чисту воду, щоб промити будь-який відсік містить охолоджуючу рідину VCI для видалення всіх залишків. Потім злийте чисту воду і залийте нову теплоносії. для рідина, будь

Maintenance

ласка посылатися це в посібник" Рідини РЕКОМЕНДАЦІЇ».

- ◆ Замініть елементи паливного фільтра та залийте паливний бак дизельним паливом. (Газова машина робитьПримітка потреба це вниз цю операцію)
- ◆ Перевірте акумулятор рівень.
- ◆ Перевірте стан ременів вентилятора та генератора. При необхідності замініть ремені. Затягніть в ремені туз зазначено інші в операція & Інструкція з технічного обслуговування.

- ◆ Перевірте в двигун упряж якщо в упряж є Примітка старіння. замінити в упряж, якщо необхідно.
- ◆ видалити в батареї від зберігання. встановити батареї (повністю заряджений) і підключити велика електрика дроти.
- ◆ встановити вентилятор/генератор полі-вее сварка якщо видалено раніше.
- ◆ виконувати все відповідний передстартові чеки.
- ◆ будь ласка зібрати все в інші частин назад це двигун.

5.4.8 Початковий Біг після Зберігання

The мета з це оперативний перевірити є це забезпечити що в правильно тиски і температури є підтримується інші в мастило, охолодження, і пальне системи. Крім того, ці операції забезпечує щобудь-який виток є виправлено.

Це забезпечити і безпечний операції, використовувати в наступні процедура:

- ◆ Перед запуском двигуна скористайтеся ручним масляним насосом або електричним насосом попередньої подачі для встановлення в масло тиск з в двигун.
- ◆ Прокрутіть двигун на 20 секунд стартером (не давайте двигуну завестися). чекати 2 хвилин і прокрутіть двигун ще на 20 секунд, щоб переконатися, що опорні поверхні справні адекватно змащений.
- ◆ Запустіть двигун і попрацюйте кілька хвилин на низьких холостих обертах і без навантаження. Ретельно розігріти і перевірити все датчики раніше розміщення двигун під навантаження.
- ◆ оперувати двигун для 10 хвилин в низький непрацюючий оцінений швидкість.
- ◆ оперувати двигун для 15 хвилин в половина рейтингу навантаження і 3/4 оцінений швидкість.
- ◆ оперувати в двигун для 30 хвилин в повний номінальне навантаження і повний номінальна швидкість.
- ◆ Протягом перших кількох годин роботи регулярно перевіряйте наявність витоків, таких як масло, охолоджуюча рідина та паливо. ерація. Ремонт будь-який витік, як тільки як виявлено.
- ◆ Перевірте всі види індикаторів, щоб підтвердити відсутність відхилень від норми, якщо є якісь порушення. нормально параметри, будь ласка, обробляйте це оперативно.

6. Додаток

6.1 Охолоджуюча рідина рекомендація

Охолоджуюча рідина забезпечує найкращу ефективність системи охолодження та захист від корозії (хімічні та гальванічні). Це також покращує температуру кипіння, стійкість до іржі та запобігає масштаб депозит формування.

- Охолоджуюча рідина, яка використовується в двигунах Бодуена , повинна відповідати стандарту **ASTM D6210** охолоджуюча рідина, що використовується в двигунах Бодуена, не повинна містити **2-етилгексаноат** , який має сумісність проблеми з силіконові гумовий.
- Не використовуйте комерційну охолоджуючу рідину, яка відповідає лише специфікації **ASTM D3306** . Це типу з теплоносій зроблено для легкий двигун програми.
- The теплоносій рекомендований інші ' **Рідини ручний** ' є бажаний для Двигуни Бодуена.

важливо Примітка!

- **45% вміст гліколю є мінімально необхідним значенням для підтримки найкращого кипіння температура. Не використовуйте етилен гліколь вміст що перевищувати 60%.**
- **Виберіть охолоджуючу рідину з відповідною температурою замерзання відповідно до місцевих умов температура навколишнього середовища. Температура замерзання теплоносія мінімум на 10 ° C нижче в місцевий найнижча температура.**

6.2 мастило рекомендація

це є важливо це дотримуватися з в масло дренаж і фільтри змінити інтервали це гарантований в належнеоперації з ваш **SI Moteurs Бодуен** обладнання.

мастило клас для в двигун

присутній мастильний матеріал атестація процес відповідно це API і ACEA стандарти є адекватний це гарантія адекватна якість і вистави.

тому **C I. Moteurs Бодуен** вимагає використовувати з наступні мастильні матеріали:

API CI-4 або ACEA E7

■ якість клас

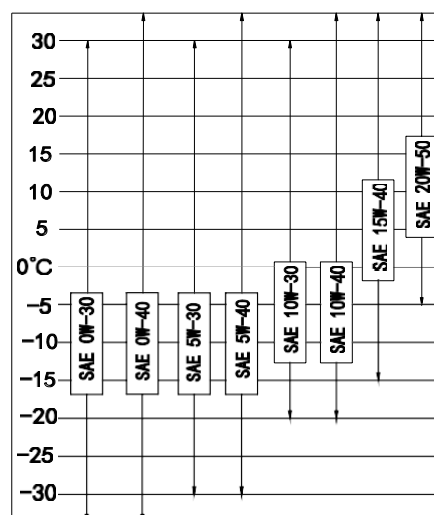
мастильний олії є диференційований відповідно це їх продуктивність і якість клас. олії з порівнянний специфікації можуть бути використовувється.

Затверджен о масло		
Бодуен двигун	бездоріжжя етап II	бездоріжжя етап III
API	CI-4	CI-4
ACEA	E7	E7

■ В'язкість

Оскільки в'язкість мастила зменшується залежить від температури, вибір Клас SAE повинен регулюватися температура навколишнього середовища, що склалася при місце експлуатації двигуна. Якщо темп- температура падіння тимчасово нижче в межі з в SAE клас обраний, холодний починати може бути постраждали взуття в двигун не буде пошкоджено. Щоб зберегти зношувати до мінімуму, не перевищувати обмеження застосування протягом тривалих періодів час. Особливості синтетичного мастила покращена температура та окислення стабільність.

В'язкість вибір на основі він навколишній температура



В'язкість і температура властивості специфікація

демонструвати	Низькотемпературний кінематичний в'язкість в'язкість /мПа с(°C) ≤	В'язкість (100°C) /мм²/с	Висока температура і висока зсувна в'язкість (150°C, 106s ⁻¹) /мПа с ≥	наливати точка/°C ≤
Тест методи	GB/T 6538 ASTM D5293	GB/T 265 ASTM D-445 /ISO 3104	SH/T 0618 SH/T 0703 SH/T 0751 CECL-36-T-84 ASTM D4741-87 ASTM D4582-95 ASTM D4624-93	GB/T 3535 ASTM d 97
В'язкість клас				
0W-20	6200(-35)	5,6 ~ <9,3	2.6	-40
0W-30	6200(-35)	9,3 ~ <12,5	2.9	
0W-40	6200(-35)	12,5 ~ <16,3	2.9	
5W-20	6600(-30)	5,6 ~ <9,3	2.6	-35
5W-30	6600(-30)	9,3 ~ <12,5	2.9	
5W-40	6600(-30)	12,5 ~ <16,3	2.9	
5W-50	6600(-30)	16,3 ~ <21,9	3.7	
10W-30	7000 (-25)	9,3 ~ <12,5	2.9	-тридцять
10W-40	7000 (-25)	12,5 ~ <16,3	2.9	
10W-50	7000 (-25)	16,3 ~ <21,9	3.7	
15W-30	7000 (-20)	9,3 ~ <12,5	2.9	-25
15W-40	7000 (-20)	12,5 ~ <16,3	3.7	
15W-50	7000 (-20)	16,3 ~ <21,9	3.7	
20W-40	9500(-15)	12,5 ~ <16,3	3.7	-20
20W-50	9500(-15)	16,3 ~ <21,9	3.7	
20W-60	9500(-15)	21,9 ~ <26,1	3.7	

6.3 пальне рекомендація

Неправильне використання присадок до палива може спричинити пошкодження обладнання для вприскування палива дизельного двигуна. джину.

■ **якість клас**

вмістом сірки менше **0,035%** . Якщо сірка кон- намет вище ніж **0,05%** , масло змінити інтервали повинен бути удвічі.

The наступні палива може бути використаним він Бодуен двигун:

- **європейський стандарт EN 590** .
- **ASTM Д-975**
- **BS 2869 Частина 1 клас I 1 стандарт**

■ **Зимовий сорт пальне**

Якщо температура низька, а паливо, яке ви зараз використовуєте, є невідповідним, усередині буде віск пальне. віск може засмічувати в пальне система і зменшити двигун продуктивність. якщо в навколишній температура є менше ніж $0\text{ }^{\circ}\text{C}$, зимовий сорт пальне має бути використовується.

коли температура є нижче $-20\text{ }^{\circ}\text{C}$, будь ласка вибрати належне дизель пальне що може бути використовується інші це

температура діапазон.

для більше інформації приблизно пальне вибір, будь ласка проконсультуватися ваш місцевий пальне постачальник.

Температура застигання дизельного палива повинна бути принаймні на $6\text{ }^{\circ}\text{C}$ нижче мінімальної температури навколишнього середовища природи. The належне температура застигання є істотним для пусковий двигун і біг продуктивність.

Якщо немає дизельного палива з належною температурою застигання, Бодуен рекомендує використовувати підігрівач палива для вирішити віск проблема. паливний підігрівач є і низький вартість рішення інші міст додаток.

6.4 поширений Несправності і Вирішення проблем

6.4.1 Вирішення проблем

- двигун повороти, взуття це робить Примітка старт

Таблиця 6-1 двигун повороти, взуття це робить Примітка початок

проблема	причина	Засіб
А: Двигун майже не виділяєбудь-який вихлоп дим	(1) так пальне поставляється це пальне ТНВД	
	а) Повітря в паливі система	Випустить повітря з паливного фільтра та труби подачі палива та перевірте кожен частина для пошкодження повітря витоки. розібрати і повторно пари, якщо необхідно.
	б) Порожній щодня пальне танк	додати пальне.
	в) пальне фільтри є заблоковано	розібрати і чистий, або замінити фільтри елемент.
	г) пальне годувати труби є заблоковано	чистий всередині з труби.
	е) Паливо не подається через несправність з пальне годувати насос або диски одиниця	розібрати і оглядати, або замінити пальне живильний насос або диски одиниця.
	е) електронні губернатор проблема для механічний насос	посилання це електронні губернатор діагностика.
	(2) пальне поставляється це пальне ін'єкція насоси	
	і) Пухкий пальне ін'єкція труби і низький ін'єкція тиск	якщо ослаблений, затягнути.
	б) Затиснуті або пошкоджені частини в ТНВД Несправність важеля палива КОНТРОЛЬ стелаж робить Примітка рухатися	огляд елементи керування посилання. якщо там є проблема важеля палива, розбирати і ремонтувати. повторно кришка камери товесат, і працювати вручну. Якщо частиніє несправний, розібрати і ремонт, або замінити.
	в) захоплені поршень	замінити, якщо несправний.
	г) Забитий двосторонній доставкаклапани	Перевірити доставку в обидві сторони клапан, і розібрати і

		чистий. Appendix
	г) зламаний поршень весна	розібрати і ремонт, або замінити, якщо несправний.

проблема	причина	Засіб
<p>В: Двигун викидає мало кількість вихлоп дим. (Перевірте причину з недостатній вводять пальне.Перевірити все елементи інші А-(1) і (2)- б, а також перевірити елементи в правильно.)</p>	<p>і) пальне важіль робить Примітка ВІДЧИНЕНО повністю</p>	<p>Перевірте відносини з рухуз важелем подачі палива та дез- збірка і ремонт якщо дефективний.</p>
	<p>б) захоплені шпалери в пальне вводити-насос</p>	<p>Перевірте для без подій рухи,і розбирати та ремонтувати, або замінити.</p>
	<p>с) Зношений ролик або кулачок штока вал в ТНВД (зменшений сума з вводять паливо)</p>	<p>замінити, якщо потертий.</p>
	<p>д) Заклинило або зношено поршень ТНВД, потертий зламаний поршень весна (повторновиведений сума з вводять паливо)</p>	<p>Перевірте рух на нерівномірність,і розбирати та ремонтувати, або замінити.</p>
	<p>е) Ослаблений гвинт елементи керування стелаж з пальне ін'єкція насос</p>	<p>Затягніть гвинт.</p>
	<p>ф) Несправність масляного ущільнення можливість двосторонньої доставки клапан, або зламаний двосторонній деліврея клапани весна</p>	<p>розібрати і ремонт, або замінити.</p>
	<p>з) пальне в'язкість теж висока цедозволяють гладкий потік</p>	<p>Використовуйте паливо з відповідною в'язкістю для температури навколишнього середовища. якщо пальне якість є неналежний, змінити пальне.</p>
	<p>h) Велика кількість витоків палива від паливних форсунок, і недостатній вводять пальне</p>	<p>Перевірити трубу витоку кількість витоків палива, перевіртез тестером форсунок і повторно зарплати несправний</p>

		частин якщо пес- ессері
С : Двигун викидає багато кількість вихлопу дим. (Перевірте причину незважаючи на несправність запалювання достатня кількість в- проектується паливо.)	(1) Неналежний пальне ін'єкція терміни	
	a) Несправність _ _ _ _ _ _ _ _ _ з s a m s h a f t диски	Перевірте привід розподільного вала сек. тіон, і налаштувати пальне ін'єкція терміни правильно.
	b) Відхилення запалювання палива синхронізація через зношений паливний ін'єкція насос шпалери валик аборозподільний вал кулачок	замінити якщо потертий.

проблема	причина	Засіб
<p>С : Двигун викидає багато кількість вихлопу дим. (Перевірте причину незважаючи на несправність запалювання достатня кількість в-проектуються паливо.)</p>	(1) Неналежний пальне ін'єкція терміни	
	<p>a) Несправність _____ з са ms h a f t диски</p>	<p>Перевірте привід розподільного вала сек. тіон, і налаштувати пальне ін'єкція терміни правильно.</p>
	<p>b) Відхилення запалювання палива синхронізація через зношений паливний ін'єкція насос шпалери валик аборозподільний вал кулачок</p>	<p>замінити якщо носити.</p>
	(2) Бідний спрей хвороба з пальне ін'єкція насадка	
	<p>a) Прилипання з голка клапани інші пальне ін'єкція насадка, або їх-правильний клапан сидіння пломбування</p>	<p>Перевірте з насадка тестер, і розібрати і ремонт, або замінити.</p>
	<p>b) Низький пальне ін'єкція насадка клапани відкриття тиск</p>	<p>Використовуючи тестер форсунок, відрегулюйте коригування гвинт сб що пальнеє вводять в вказаний клапан відкриття тиск.</p>
	<p>c) Пошкоджено або зламаний насадка весна</p>	<p>замінити якщо пошкоджений.</p>
	<p>d) Велика кількість витоків палива від насадка</p>	<p>Очистіть монтажні поверхні насадка і тримач. замінити якщо необхідно.</p>
	(3) Недостатньо стиснення тиск (циліндр внутрішній темп-природи робить Примітка досяжність запалювання температура)	
	<p>a) Неадекватний обертання швидкість</p>	<p>якщо початок повітря тиск є низький, підвищення тиску. якщо двигун масло в'язкість є високий, розігріти масло або змінити масло це вони з відповідний в'язкість</p>

		<p style="text-align: right;">Appendix</p> <p>Відремонтуйте, якщо є інші аб-нормальності.</p>
	<p>b) Вхід/вихлоп клапани Приміткасідло контактного клапана належним чином</p>	<p>розібрати і ремонт за притирка клапани інші клапани сидіння, або замінити якщо необхідно.</p>
	<p>c) Клапан залишилося ВІДЧИНЕНО</p>	<p>Перевірте, чи не застряг клапан і напрямна клапана, неправильна шпалери збірка, і клапани оформлення, і правильно аб- нормальності якщо необхідно.</p>

проблема	причина	Засіб
	d) Витік компресії тиск через це потертий циліндр вкладиші або наклейки з поршень кільця	розібрати і ремонт, або замінити якщо необхідно.
	e) Витік компресії тиск від циліндр sov-ep	Перевірте наявність витоків газу та затягнути кришку циліндра належним чином. Ремонт газового сальника поверхні або замінити газ печатка каблучка, якщо необхідно.
	(4) недоречно пальне	
	a) Недоречно пальне або води іншіпальне	дренаж пальне і перевірити. змінитице вище- якість паливо, якщо необхідно- ессері

■ двигун робить Примітка поворот

Таблиця 6-2 двигун робить Примітка поворот

проблема	причина	Засіб
А : Несправність з початок повітрясистема	a) Несправність з початок клапани	огляд початок клапан, і ремонт або замінити
	b) Початок повітря тиск нижченіж зазначено	Перевірте повітря танк тиск, іпідвищення тиску якщо низький
В : Несправність механіко-кал двигун частин	a) Захоплення з переміщення частин іншідвигун	Розберіть і огляньте поршні, шатуни, колінчастий вал, розподільний вал, втулка-приводів ГРМ та ін. ers, вхідний отвір і вихлоп клапани, тощо, і ремонт.
	b) Відхилення часу через неправильно двигун збірка Поршні є удари клапани	розібрати і ремонт.
	c) В'язкість з двигун масло теж високий, або одягнений масло	змінити масло це вони з нижче в'язкість.

■ двигун Вихід є Низький

Таблиця 6-3 двигун вихід є низький

проблема	причина	Засіб
<p>A : Двигун виділяє мало кількість вихлопу (двигун продуктивність і швидкість є невідповідним і дорівнює внаслідок недостатнього вводять паливо.)</p>	(1) Тенденції з двигун переміщення частин назустріч захоплення	
	a) Тенденції назустріч захоплення через недостатньо чітко-апсес деталей двигуна	Перевірте аномальний опалення з частин, перерахованих в Ва в табл 6-2 , і ремонт несправний частин
	b) Недостатній мастило	Перевірити рівень масла, тиск масла і в'язкість масла, і додати, налаштувати або замінити масло, і також чистий мастильний система якщо там є масло засмічення
	(2) Недостатньо сума з пальне постачання	
	a) Забитий пальне система або пухкий труби	чистий або замінити. (Посил це I інші Таблиця 6-1.)
	b) Несправність пальне постачання або ін'єкція система	чистий або замінити. (Посил це b інші Таблиця 6-1.)
<p>B : двигун виділяє надмірну кількість викидів білий вихлоп дим</p>	(1) двигун стукіт і надмірна білий дим коли двигун є холодний	
	ін'єкція терміни теж просунутий	Правильно. (Посил є C-(1) інші Таблиця 6-1.)
	(2) Бідний горіння через це низько стиснення тиск	
	a) Клапан залишилося ВІДЧИНЕНО.	Перевірте для клапан, клапани керівництво наклейки і клапани очищення-ес, і ремонт.
	b) Вхідний/випускний клапан ні контактуючи клапани сидіння правильно-ly	Розберіть і виправте притирка клапани інші клапани сидіння, або замінити якщо необхідно.

Appendix

	с) Зламаний вхід/втяжка клапанівесна	розібрати і ремонт, або замінити якщо необхідно.
	d) Вітік компресії тиск через зношений циліндр іnders або наклейки з поршень кільця.	розібрати і ремонт, або замінити якщо необхідно.
	(3) Бідний пальне хвороба (водінші паливо)	Відкрийте зливний кран і перевірте пальне. Злити воду або змінитипальне.

проблема	причина	Засіб
С: Двигун виділяє надмірну кількість чорний вихлоп дим	(1) пальне ін'єкція терміни теж відсталий	Правильно. (Посил є С-(1) інші Таблиця 6-1.)
	(2) Нерівний пальне ін'єкція серед циліндри (Бідний горіння хвороба, нестабільний обертання з стукіт)	
	а) Одна або кілька зношених стрічок ролики або кулачки на камері вал інші пальне ін'єкція насоси причини відхилення з пальне ін'єкція терміни	замінити якщо носити
	б) Один або більше плунжерів пружини захоплені, потерті або зламаний	розібрати, ремонт або повторнозарплати
	(3) Поганий стан розпилення деякі форсунки для вприскування палива погано (Температура вихлопу циліндри з поганим паливом спрей хвороба може стати високий.)	посилання це С-(2) інші Таблиця 6-1
	(4) Бідний горіння через це недостатній вхідний отвір	
	а) Несправність турбо-зарядний пристрій (пошкодження з лопатки, захоплення з підшипники, тощо)	розібрати і ремонт, або замінити необхідно
	б) Несправність з впускати/вичерпувати клапани	посилання це В-(2) інші Таблиця 6-3
в) повітря очищувач забитий з пил	розібрати і чистий, або замінити якщо необхідно	

■ двигун Стуки

Таблиця 6-4 двигун стукає

проблема	причина	Засіб
----------	---------	-------

А : Двигун злегка стукає і випромінювач чорний вихлоп дим	пальне ін'єкція терміни теж повторнозапізнівся	посилання це C-(1) інші Таблиця 6-1
Б : Стук є сильний, і вихлоп дим білий	пальне ін'єкція терміни є теж просунутий	посилання це C-(1) інші Таблиця 6-1
С : Стук сильний певний циліндри	Нерівний пальне ін'єкція серед циліндри	
	а) Надмірне пальне ін'єкція інші дещо циліндри	а) Надмірне пальне ін'єкція інші дещо циліндри
	б) Час уприскування палива також просунутий інші дещо циліндри	б) Час уприскування палива також просунутий інші дещо циліндри

проблема	причина	Засіб
D : уповільнення запалювання курс і результати одночасно новий запалювання це причина се- вере стукіт.	Неналежний спрей з паливо по ін'єкція насадки	
	Паливо не розпилюється в гвинт-ег умови в деяких cylin- ders	посилання це C-(2) інші Таблиця 6-1
E : уповільнення займання курс часто і результати інші одночасний запалювання це викликати серйозні стукіт	Низький двигун стиснення	
	Кількість всмоктуваного повітря низькаінші дещо циліндри	посилання це C-(3) інші Таблиця 6-1
F : вприскування паливного генератора засвідчує стукіт і двигун випромінює велику кількість чорногоабо сірий вихлоп дим. Коли масло не піднімається, еп-Джин не стукає се- вірно і випромінює блакитний колір білий вихлоп дим	двигун масло піднімаючись вище поршні	
	a) Надто високий рівень масла картер	розрядка масло це відповіднийрівень.
	b) Зношені поршневі кільця або залипання поршневих кілець, в результаті інші неадекватний вишкрібання з масло	Перевірити сапун картератрубу для витоку газу та повторно зарплати якщо там є несправний частин.
	c) Надмірний зазор між циліндр і поршень	Перевірити сапун картератруби для газ витік, і повторно зарплати якщо необхідно.
	d) Двигун масло в'язкість тежнизький	змінити це висока якість масло з вище в'язкість.
G : аномальний шум про- виробляється при ін'єкції раптом зупинився і ан- gine дозволяється обертатися наінерція (двигун механічний невдача)	a) Надмірний шатун підшипник оформлення, або ведмідь- інж метал луцення	розібрати та перевірити, і ремонт або замінити якщо необхідно.
	б) Пухкий підключення родій шапказатягування болти	розібрати та перевірити, і ремонт або замінити якщо необхідно.
	с) Надмірний зазор без анімація циліндр і поршень	Перевірити сапун картератруби для газ витік, і повторно зарплати якщо необхідно.
	г) Поршень удари іноземні пункт впав всередині циліндр	розібрати і оглядати.

Appendix

Н : Низька температура стиснення температура і уповільнене запалювання викликати сильний стукіт, особливо після двигун починається інші холодний погода	двигун теж холодний	Попрацюйте двигуном, доки не буде розігрівається перед збільшеннямдвигун швидкість
---------------------------------------------------------------------------------------------------------------------------------------------------------	---------------------	------------------------------------------------------------------------------------

- двигун Виробляє великий Кількість диму поки інші операція

Таблиця 6-5 двигун виробляє великий сума з дим поки інші операції

проблема	причина	Засіб
А : Двигун виділяє надмірну кількість білий вихлоп дим	(1) Сильний стукіт	
	пальне ін'єкція терміни теж оголошення просунувся	посилання це C-(1) інші Таблиця 6-1.
	(2) Стук виробляється тільки інші циліндри з недостатній ком-тиск	
	Низький двигун стиснення	посилання це C-(3) інші Таблиця 6-1.
	(3) Неналежний пальне	
	і води міститься інші пальне	ВІДЧИНЕНО дренаж півень і перевірити. видалити води або змінити пальне.
	(4) інший	
	a) Ланге сума двигун д маслопіднімаючись над поршнями	огляд і ремонт або замініти туз описано інші f інші Таблиця 6-4.
b) Двигун теж холодний, в результаті інші бідний горіння	огляд температура правило-трек, і налаштувати це належним чином це запобігти переохолодження.	
c) Двигун оперативний теж довгоз ні навантаження	Незгоріле масло потрапляє в пастку вихлопні труби. білий дим зупиняється після двигун є прооперований під навантаження.	
В : двигун виділяє надмірну кількість викидів чорний вихлоп дим.	(1) другорядний стукіт	
	і ін'єкція терміни теж відсталий	посилання це C-(1) інші Таблиця 6-1.
	(2) інший	
	a) Надмірне сума з в-проекується пальне	Перевірте якщо пальне ін'єкція насос стелаж встановити гвинт або болт є пухкий, і ремонт.
	b) Паливо ін'єкція Примітка уніформа	Огляньте та відремонтуйте або замініть туз описано інші C-(2) інші Таблиця 6-3

	с) Покращення спреї з пального запального інжекторні форсунки	огляд, і ремонт або замініти туз описано інші С-(2) інші Таблиця 6-3
	d) Низький двигун стиснення	огляд, і ремонт або замініти туз описано інші С-(2) інші Таблиця 6-3
	e) Великий сума двигун маслоріднімаючись над поршнями	огляд і ремонт або замініти туз описано інші f інші Таблиця 6-4.

- двигун Діє в висока швидкість і робить Не зупинятися

Таблиця 6-6 двигун діє в висока швидкість і робить Примітка СТІЙ

проблема	причина	Засіб
пальне ін'єкція насос робить Примітка встановити це безін'єкційний хвороба	Зв'язок між збільшенням палива/ занепад важіль і губернаторневдача повертати плавно це оригінальний положення	Перевірте якщо посилення повертається безловити та ремонтувати, якщо необхідно ессері.
	a) Вільний елементи керування посилення важіль	ремонт якщо стелаж робить Примітка рухатися інші підключення з губернатор важіль.
	b) Прилипання з стелаж заборона його повернення це оригінальний положення	чекова стійка для гладкості, і розібрати і ремонт.

- Несправність з мастильний система

Таблиця 6-7 Несправність з мастило система

проблема	причина	Засіб
В : Тиск масла не впливаєпідніматися негайно після початок	i) двигун масло рівень теж низький	Перевірте масло рівень датчик, і додати масло якщо рівень є низьким
	b) В'язкість моторного масла теж висока для гладкий накачування з масло (Особливо коли темп-температура є низький)	змінити масло це Вони з ап-власна в'язкість
	c) Засмічений всмоктувач масляного насоса сторони або ситечко екран	Зніміть трубу з дис-сторони зарядки та перевірте масло розрядка. Якщо масло не виливається заряджений, розібрати, чистий і ремонт, або замінити
	г) Несправність з регуляторклапани	ремонт або замінити несправний частини, сухий туз зламаний клапанивесна і схоплений клапан
	г) Забитий масло фільтри елемент	розібрати, чистий, замінити

Appendix

	е) Несправний масло тиск датчик	відключити масло манометр труби. Якщо масло ллється поза, замінити тиск датчик
В : падіння тиску масла поступово протягом операції	і) Забитий масло фільтри елемент	розібрати, чистий, замінити
	б) двигун масло в'язкість занадто низька	Температура масла підвищується і викликає падіння тиску масла. змінити масло це Вони з вище в'язкість
	в) Ненормально висока масло темп-температура	двигун є перегрітий. вниз Примітка оперувати двигун до масло темп-температура є низький
	г) Тенденції назустріч підшипник захоплення	розібрати, ремонт

проблема	причина	Засіб
С : Різкий тиск масла краплі під час роботи і залишається там	i) пошкодження підшипник причини збільшився масло витоки	розібрати і ремонт
	b) Розтріскування масляного каналу двигунамудрець, або масло витік від суглоб	Перевірте для витоки, і ремонт абозамінити несправні деталі
D : Масло тиск коливається раптово під час експлуатації	занадто низький рівень моторного масла, причини повітря це змішувати в масло	Перевірте масло рівень датчик, і додатимасло якщо рівень є низький

■ діагностика з електронні губернатор

проблема	причина	Засіб
	a) Привід або контролер відсутніпрацювати Ну	Перевірка ручки штовхального приводу двигун заведеться чи ні. якщо це можна почати, перевірте це відповідно це в наступні методи. якщо це не може завестися, перевірте дизель двигун або в насос. Перевірте, чи є 10В вихід для 5 і 14 термінал; якщо Примітка, замінити в контролер.

А : Примітки до двигуна початок	б) Акумулятор є низький	Перевірте, чи контролер 5 і 6 клеми мають 24В Вхід живлення постійного струму, і є індикатор живлення внизуправий кут. Якщо ні, підключіть безпосередньо до акумулятора. 5 термінал підключіть мінусполюс батареї, а 6 термінал підключіть плюс поле батареї. (Вольт- вік з в акумулятор неглибокий Примітка бутинижче 18 В для 24 В bat- террі в початковий момент, і напруга 12В Примітка бути нижче ніж 10В для 12v акумулятор);
	в) швидкість датчик установкапроблема	3, 4 термінал швидкість підключення кабель датчика, запустіть еп- померти, коли в двигун біг,в ас Напруга з 3, 4 термінале 4 v, якщо ні видалити в швидкість датчик, чистий в спереду

		частина з в датчик, вимірювання опір датчика становить 300-1000 Ω , потім встановіть датчик знову.
	г) швидкість датчик підключення проблема	виявлення контролер, 1, 2 тер-клема: зніміть 1, 2 клеми підключення, повторне вимірювання ситуації (приводи) між 1,5-5 Ω (вихід контролера напруга становить 9В після запуску). Якщо ні, перевірте, будь ласка, чи кабель приводу підключається відсутній Ну або замінити і контролер.
	г) Актуатор проблема	У тому випадку, якщо дизель двигун не заводиться, включите перемикачі, видалити в дріт з 1.2 і підключіть до терміналу 5.6 на короткий час час (від 1 до 5 до 2 до 6), і ручка приводу буде рухатися від нульового рівня палива до макс пального рівня. якщо це робить, замінити контролер. Якщо ні, в привід потреби бути повторно розміщені.
	е) Налаштування проблема	Якщо «холостий хід», «швидкість» і «стартове паливо» швидкості контролер встановлено занадто низько, це буде також причина невдача це початок. Відрегулюйте початкове паливо до 3 ст годинник, холостий хід і швидкість потенціометр до середини положення. Якщо

Appendix

		<p>почнеться успішно поступово, будь ласка, зменшіть швидкість потенціометр за- балакаво уникати швидкість</p>
<p>В : Немає «холостого ходу» або "оцінений" швидкість</p>	<p>i) перемикач проблема</p>	<p>7 і 12 термінал з контролери простоюють і оцінені швидкість передача перемикачі. коли 7 і 12 термінал є підключений це кожен інші, це є непрацюючий швидкість і відключений</p>

		<p>до номінальної швидкості, коротке замикання можна використовувати для перевірки: після запуск на холостому ходу, дис- підключіть клеми 7 і 12 подивіться, чи є номінальна швидкість або швидкість холостого ходу. Якщо є оцінка швидкість, перемикач швидкість/холостий хід пошкодження, замініть деталь. якщо ще немає номінальної швидкості, замінити контролер. 7 термінал для D, напруга 7 термін- pal і 5 термінал 0 B. Якщо це більше 0 v, ,це означає, що номінальний/простий перемикач швидкості або підключення є проблема, це не спричинило номінальна швидкість (зверніть увагу на 6 термінал дуже близький до 7 термінал, якщо два терміналу торкнутися разом, викличе ні холостого ходу), напруга 7 термінал це 12 термінал становить 0</p> <p>Вколи не працює швидкість, 4в коли оцінений швидкість.</p>
--	--	---------------------------------------------------------------------------------------------------------------------------------------------------------------------------------------------------------------------------------------------------------------------------------------------------------------------------------------------------------------------------------------------------------------------------------------------------------------------------------------------------------------------------------------------------------------------------------------------------------------------------------------------------------------------------------------------------------------------------------------------------------------------------------------------------------------------------

	б) Налаштування проблема	якщо в «швидкість» потенціометр є налаштований теж низький, це буде також викликати відсутність номінальної швидкості; колітермінали 7 і 9 – ні підключений до тримера тіометр, вони повинні бути кон- змушений або призведе до нестабільності швидкості. 7 термінал D, напруга 7 клеми 5 терміналів 0В, коли опір потенціометра є 0 Ω , в Напруга з 7 і 9 клема >3В, якщо є опір значення, в Напруга з 7 і 9 термінал <3В.
		Для нестабільності швидкості (холостий хід нестабільність швидкості, номін швидкість нестабільний і швидкість нестабільний з навантаження), налаштувати в оцінений швидкість стабільність перший-

С : Нестабільний швидкість	i) Налаштування проблема	ly, за умови ста-здатність до номінальної швидкості, регулювати в непрацюючий швидкість стабільність. налаштувати«прибуток» і «стабільність» і зверніть увагу на діапазон регулювання, зверніться до електронного уряду epog розділ. (в спец футляр для регулювання продуктивності Манс з навантаження перший). Виявлення та очищення швидкості датчик і перевстановити це як повторнозапитуваний. перевірити потенціометр : підключіть клему 7.9 і переконайтеся, що потенціометр справний пошкодження чи ні.
	б) Акумулятор проблема	Перевірте акумулятор Напруга повинен бути 24-30В;
	в) Контролер або привідпроблема	Тест без навантаження, якщо в швидкістьвсе ще не стабільний, будь ласка, повторно зарплати в контролер або актуа-трек.
	г) Двигун проблема	Якщо швидкість двигуна стабільна без навантаження, але не стабільно коли з навантаженням, відрегулюйте “ stability ” та “ gain ” a g in . Якщо не працює, будь ласка , перефртен- вмирає себе.

Appendix

		<p>Особлива увага: 7 і 9 термінал з в контролер обов'язковобути пов'язаним з обробкою- мер потенціометр або кон- вкладені один в одного ди- прямо. якщо Примітка, це буде причина в нестабільність швидкості, (номін швидкість підвищиться при підключенні безпосередньо це кожен інші, сб потреба обертатися _ « швидкість » потенціометр проти годинника- мудрий 2 оберти, у випадку швидкість).Також зауважте що в акумулятор Напруга повинен Примітка</p>
--	--	--------------------------------------------------------------------------------------------------------------------------------------------------------------------------------------------------------------------------------------------------------------------------------------------------------------------------------------------------------------------------------------------------------------------------------------------------------------------------------------------------------------------------------------------------------------------

<p>D : нестабільна швидкість керування епог</p>	<p>а) Губернатор проблема</p>	<p>бути теж низький. Спочатку відрегулюйте "прибуток" потенціометр: використовуйте гвинт-драйвер для налаштування "прибуток" потенціометр за годинниковою стрілкою до нестабільна швидкість, то проти годинникової стрілки до стабільна швидкість, а потім назад для налаштування дрібної сітки. Примітка : потенціометр може тільки обертати за 300 ступенів. вниз Примітка використовувати занадто багато сили, щоб перешкодити- вік потенціометра, який також може спричинити нестабільність швидкість. Якщо швидкість усе ще нестабільна, встановіть в потенціометр « підсилення » . 10 годинник і потім налаштувати в « стабільність » потенціометр туз інші останній степ. Якщо він не стабільний, відрегулюйте червоний Перемикач стану зараз, налаштуйте RSW-1 це вгору положення, і повторити останне два кроки.</p>
	<p>б) швидкість датчик або встановити-проблема.</p>	<p>Перевірте і чистий і приборкати датчик швидкості зриву. Зауважте, що датчик швидкості може бути тільки підключений це контролер.</p>

6.4.2 діагностика Несправність Коди лист для 4M06

опис	Код	SPN	FMI	П- код
Несправність шлях з повітря хвороба потужність етап	3-1-3	985	12	P2519
			2	P2519
помилка статус з АЦП моніторинг	1-1-1	520192	3	P060B
			4	P060B
			11	P060B
			2	P060B
Несправність шлях з прискорювач Педаль 1	2-2-1	91	3	P0123
			4	P0122
			2	P2135
Несправність шлях з прискорювач Педаль 2	2-2-1	29	3	P0223
			4	P0222
			2	P2135
помилка шлях атмосферних тиск датчик	2-3-2	108	3	P2229
			4	P2228
			12	P0000
			2	P2227
помилка шлях для в Регульована швидкість Ліміт лампи	3-3-6	520194	3	P0649
			4	P0649
			5	P0649
			2	P0649
помилка шлях для AccPed і гальмо Правдоподібність	2-2-5	91	7	P2299
AirCtl постійний позитивний губернатор відхилення	4-5-3	520195	15	P0402
AirCtl постійний негативний губернатор відхилення	4-5-3	520196	17	P0401
Сітка обігрівачі завжди перемикається він	3-2-2	676	7	P0540
Несправність path1 повітря обігрівач тест перемикач він	3-2-3	729	3	P1020
			4	P1021
Несправність path2 з повітря обігрівач тест перемикач вимкнено	3-2-3	730	3	P1022
			4	P1023
помилка шлях потужність етап повітря обігрівач 1 привід	3-2-1	729	3	P0542
			4	P0541

опис	Код	SPN	FMI	П- код
Несправність шлях для короткий схема це акумулятор для ВРА потужність етап	3-4-4	1192	3	P0048
Несправність шлях для короткий схема це землю для ВРА потужність етап	3-4-4	1192	4	P0047
Несправність шлях для так навантаження і надлишок температура для ВРА силовий етап	3-4-4	1192	12	P0045
			2	P0046
помилка шлях для підвищення тиск датчик	2-3-1	102	3	P0238
			4	P0237
			12	P0235
			2	P0236
Акумулятор Напруга несправність	1-2-4	168	3	P0563
			4	P0562
помилка шлях для гальма сигнал	2-2-3	597	12	P0571
			2	P0504
помилка шлях з інтеркулер Обхід клапан потужність етап	2-2-4	520197	3	P022C
			4	P022B
			12	P022A
помилка шлях для теплоносій датчик	2-4-6	111	3	P2559
			4	P2558
			12	P2556
			2	P2557
Несправність шлях з CRERCD хвороба потужність етап	3-2-5	1072	3	P0080
			4	P0079
			255	P1633
			255	P1634
помилка шлях для в холодний початок лампи	3-3-5	1081	3	P1635
			4	P1636
			12	P1637
			2	P1638
помилка шлях з теплоносій температура датчик	2-4-1	110	3	P0118
			4	P0117
			12	P0115

			2	P0116
--	--	--	---	-------

опис	Код	SPN	FMI	П- код
Охолоджуюча рідина температура датчик абсолютний тест	2-4-5	520198	2	P0116
Охолоджуюча рідина температура датчик динамічний тест	2-4-5	520198	2	P0116
помилка шлях для Осічка циліндр 1	5-1-1	1323	3	P0301
помилка шлях для Осічка циліндр 2	5-1-2	1324	3	P0302
помилка шлях для Осічка циліндр 3	5-1-3	1325	3	P0303
помилка шлях для Осічка циліндр 4	5-3-1	1326	3	P0304
помилка шлях для Осічка циліндр 5	5-3-2	1327	3	P0305
помилка шлях для Осічка циліндр 6	5-3-3	1328	3	P0306
помилка шлях для осічка інші багаторазовий циліндри	5-1-4	1322	3	P0300
фізичний правдоподібність DCS	2-2-8	520199	2	P0856
Несправність шлях для випробування на стиснення	5-2-1	520200	20	P161F
діагностика несправність шлях сигнали помилки з основний зчеплення сигнал	2-2-2	598	12	P0704
			2	P0704
помилка шлях з навколишнє середовище повітря температура датчик	2-3-5	171	3	P0073
			4	P0072
			12	P0071
помилка шлях з СТАВКА температура датчик	2-3-5	520201	3	P1505
			4	P1506
помилка шлях з ClgZn температура датчик	2-3-5	520202	3	P1507
			4	P1508
помилка шлях з Всередині повітря температура датчик	2-3-5	520203	3	P1509
			4	P150A
Несправність шлях для двигун Гальмо Попередній відбір перемикач статус	3-4-2	520204	2	P1635
помилка шлях з потужність етап для EGR Обхід клапанпривід	3-5-1	520205	3	P245D
			4	P245C
			12	P245A
Несправність шлях 1 для Моторний відсік старт кнопку	3-4-3	1041	8	P2530
помилка шлях для Вихлоп газ труби Тиск датчик	3-4-5	520206	3	P0473
			4	P0472

Appendix

			2	P0470
--	--	--	---	-------

опис	Код	SPN	FMI	П- код
Несправність шлях для короткий схема це акумулятор для EGR потужність етап	3-5-1	2791	3	P0490
Несправність шлях для короткий схема це землю для EGR потужність етап	3-5-1	2791	4	P0489
Несправність шлях для так навантаження і надлишок температура для EGR силовий етап	3-5-1	2791	5	P0404
			2	P0403
якщо біг з розподільний вал тільки є активний в несправність шлях є встановити	1-1-4	190	12	P0008
помилка шлях розподільного вала невдача	1-1-3	636	12	P0340
			11	P0341
помилка шлях колінчастого вала невдача	1-1-2	190	12	P0335
			11	P0336
помилка шлях з зсув між розподільний вал і колінчастий вал	5-4-1	190	7	P0016
Несправність шлях з двигун захист	2-2-6	533	15	P0219
помилка шлях для короткий схема це Batt з потужність етап для Вихлоп клапоть привід	3-1-1	1074	3	P0478
помилка шлях короткий схема це землю з потужність етап для Вихлоп клапоть привід	3-1-1	1074	4	P0477
помилка шлях для ВІДЧИНЕНО схема і надлишок температура з Вихлоп клапоть привід	3-1-1	1074	12	P0476
			2	P0476
Помилка FMTС_trq2qBas_MAP містить нестрого монотонні q криві	1-2-5	520236	13	P1007
Несправність шлях для пальне температура датчик	2-1-5	174	3	P0183
			4	P0182
помилка шлях з потужність етап вентилятор привід	3-1-2	1071	3	P0692
			4	P0691
			12	P0480
			2	P0483
помилка шлях з потужність етап вентилятор 2 привід	3-1-2	1071	3	P0694
			4	P0693
			3	P0526

Appendix

помилка шлях вентилятора датчик швидкості сигнал	3-1-2	1639 рік	4	P0527
пальне фільтри забруднення перемикач	2-1-3	95	3	P1015
пальне фільтри забруднення перемикач	2-1-3	95	4	P1016

опис	Код	SPN	FMI	П- код
пальне фільтри забруднення перемикач	2-1-3	95	2	P1017
Несправність шлях для пальне фільтри опалення вихід	2-1-6	520207	3	P1008
			4	P1009
води інші пальне датчик	2-1-4	97	3	P2267
води інші пальне датчик	2-1-4	97	4	P2266
пальне фільтри забруднення виявлення	2-1-2	95	7	P1018
dfp для води виявлення датчик	2-1-1	97	11	P2269
dfp для обігрівач використовується в EGR маса Потік швидкість	4-3-3	520208	3	P0406
			4	P0405
			12	P0409
			2	P0409
dfp для Рециркуляційний двигун Вихлоп газ Вдача-природи датчик	4-3-2	520209	3	P040D
			4	P040C
			12	P040A
			2	P040B
dfp для повідомлення Type DSpl	4-3-4	520210	3	U0158
Несправності з МОЖЕ повідомлення ECB1	4-4-1	520211	12	P0000
dfp для повідомлення ERC1DR	4-4-2	520212	3	U1100
Несправності CAN повідомлення ETC1	4-4-3	520213	12	U0103
dfp для МОЖЕ повідомлення EngGsFlowRt	4-1-5	520214	12	U0113
dfp час вийшов для повідомлення HRVD	4-1-6	520215	3	U1101
df стор для повідомлення RxAMCON	4-4-4	520216	3	U0156
dfp для час вийшов помилка з RxCCVS повідомлення	4-4-5	523218	12	U0104
dfp для МОЖЕ повідомлення RxEngTemp2	4-5-1	523604	12	U1102
Несправності CAN повідомлення TCO1	4-4-6	523222	12	U0157
dfp для повідомлення TF	4-5-2	520217	3	U1103
dfp для повідомлення TSC1-AE	4-2-1	523605	11	U1104
			12	U1105
dfp для повідомлення TSC1-AR	4-2-1	523606	11	U1106
			12	U1107
dfp для повідомлення TSC1-DE	4-2-2	523607	11	U1108
			12	U1109

опис	Код	SPN	FMI	П- код
dfr для повідомлення TSC1-DR	4-2-2	523608	11	U110A
			12	U110B
dfr для повідомлення TSC1-PE	4-2-3	520218	3	U110C
			4	U110D
dfr для повідомлення TSC1-TE	4-2-4	898	11	U110E
			12	U110F
dfr для повідомлення TSC1-TR	4-2-4	520	11	U113A
			12	U113B
dfr для повідомлення TSC1-VE	4-2-5	520219	3	U1110
			12	U1111
dfr для повідомлення TSC1-VR	4-2-5	520220	3	U1112
			12	U1113
dfr час вийшов для повідомлення час дата	4-1-7	520237	3	U1114
Несправності з повідомлення CAN WSI	4-3-5	520238	12	U1115
Несправності в МОЖЕ відправити повідомлення	4-3-1	523500	12	U0001
фізичний правдоподібність TSC	2-2-7	520221	2	U0404
Power Stage несправність статус для загальний Лампа 1	3-3-4	624	3	P1623
			4	P1624
			12	P1625
			2	P1626
Power Stage несправність статус для загальний Лампа 2	3-3-4	624	3	P1627
			4	P1628
			12	P1629
			2	P162A
Power Stage несправність статус для загальний Лампа 3	3-3-4	624	3	P162B
			4	P162C
			12	P162D
			2	P162E
помилка стан спілкування - СПІТЬ	2-6-3	523617	11	P060A
помилка стан EEPROM	2-6-5	630	255	P0000
			4	P062F
			12	P062F
			2	P062F

опис	Код	SPN	FMI	П- код
помилка шлях для Відновлення котрий є заблокований	2-6-1	520222	14	P0607
помилка шлях для відновлення котрий є пригнічений		520222	14	P0607
помилка шлях для відновлення який видно		520222	14	P0607
помилка стан постачання Напруга CJ940 верхня межа	2-6-3	523612	3	P1607
помилка стан постачання Напруга CJ940 нижче обмеження	2-6-3	523612	4	P1608
помилка шлях повітря вологість датчик	2-3-6	520224	3	P150B
			4	P150C
помилка шлях з повітря температура датчик	2-3-3	105	3	P0098
			4	P0097
			12	P0099
Несправність шлях з ін'єкція обмеження	1-5-5	520225	16	P1300
			15	P1301
			11	P1302
Несправність шлях банк1 помилки -> СТІЙ двигун	1-5-1	523350	3	P1203
			4	P1204
			11	P1205
			11	P1206
Несправність шлях банк1 попередження -> СТІЙ двигун	1-5-1	523351	11	P1207
			11	P1208
			12	P1209
			11	P120A
Несправність шлях bank2 помилки -> СТІЙ двигун	1-5-2	523352	3	P120B
			4	P120C
			11	P120D
			11	P120E
Несправність шлях bank2 попередження -> СТІЙ двигун	1-5-2	523353	11	P120F
			11	P1210
			12	P1211
			11	P1212

опис	Код	SPN	FMI	П- код
Несправність шлях специфічні для мікросхем помилки -> СТІЙ двигун	1-5-3	523354	3	P062B
			4	P062B
			12	P062B
			2	P062B
Несправність шлях специфічні для мікросхем помилки -> СТІЙ двигун	1-5-3	523355	3	P062B
			4	P062B
			12	P062B
			2	P062B
Несправність шлях циліндр1 помилки -> СТІЙ двигун	1-4-1	651	3	P0262
			11	P0263
			8	P0261
			11	P0263
Несправність шлях циліндр1 попередження	1-4-1	651	11	P1213
			11	P1214
			12	P0201
			11	P1215
Несправність шлях циліндр2 помилки -> СТІЙ двигун	1-4-2	652	3	P0265
			11	P0266
			8	P0264
			11	P0266
Несправність шлях циліндр2 попередження	1-4-2	652	11	P1216
			11	P1217
			12	P0202
			11	P1218
Несправність шлях cylinder3-specific помилки -> СТІЙ двигун	1-4-3	653	3	P0268
			11	P0269
			8	P0267
			11	P0269
Несправність шлях cylinder3-specific попередження	1-4-3	653	11	P1219
			11	P121A
			12	P0203
			11	P121B

опис	Код	SPN	FMI	П- код
Несправність шлях cylinder4-specific помилки -> СТІЙ двигун	1-4-4	654	3	P0271
			11	P0272
			8	P0270
			11	P0272
Несправність шлях cylinder4-specific попередження	1-4-4	654	11	P121C
			11	P121D
			12	P0204
			11	P121E
Несправність шлях 5-й циліндр помилки -> СТІЙ двигун	1-4-5	655	3	P0274
			11	P0275
			8	P0273
			11	P0275
Несправність шлях 5-й циліндр попередження	1-4-5	655	11	P121F
			11	P1220
			12	P0205
			11	P1221
Несправність шлях cylinder6-specific помилки -> СТІЙ двигун	1-4-6	656	3	P0277
			11	P0278
			8	P0276
			11	P0278
Несправність шлях cylinder6-specific попередження	1-4-6	656	11	P1222
			11	P1223
			12	P0206
			11	P1224
Несправність шлях - The хв номер з ін'єкції вуса Примітка досягнуто -> зупиніть двигун	1-5-4	520226	12	P1225
Несправність шлях для круїз елементи керування привідний пристрій оцінка- ація помилка	3-4-1	596	2	P0564
Power Stage несправність статус для МІЛІ	3-3-3	1213	3	P0650
			4	P0650
			12	P0650
			2	P0650
помилка шлях для основний реле 2	1-3-2	1485 рік	3	P0687
			4	P0686

опис	Код	SPN	FMI	П- код
помилка шлях з багаторазовий перемикач стану	3-2-7	520227	3	P154A
			4	P154B
			2	P154C
помилка шлях для основний реле 1	1-3-2	2634	3	P160E
помилка шлях для основний реле 1	1-3-2	2634	4	P160F
The несправність шлях містить в нагляд з в зв'язок між Watchdog CY310 і контролер. Шлях використовується для обробки повторного справжній Закрити з в система використовуючи в двигун координатор	2-6-4	523420	2	P060C
автобус вимкнено інші МОЖЕ I	4-1-1	639	12	U0029
автобус вимкнено інші МОЖЕ b	4-1-2	1231	12	U0038
автобус вимкнено інші МОЖЕ в	4-1-3	1235	12	U0047
помилка шлях для машинне мастило рівень датчик	2-4-7	98	3	P250D
			4	P250C
			12	P250A
			2	P250B
помилка шлях масло тиск датчик	2-4-3	100	3	P0523
			4	P0522
			12	P0520
			2	P0521
помилка шлях для масло тиск теж низький помилка	2-4-3	100	17	P0524
помилка шлях масло температура датчик	2-4-4	175	3	P0198
			4	P0197
			12	P0195
			2	P100D
помилка шлях з масло температура датчик для вище норм-ал помилка	2-4-4	175	17	P0196
Несправність шлях з перевиконання моніторинг	2-6-2	1108	16	P1613
Несправність шлях для надлишковий двигун швидкість розрахунок інші перевиконання моніторинг	2-6-2	520228	15	P1614
постійний губернатор відхилення інші ПЛР	4-5-4	520229	15	P2263

постійний губернатор відхилення інші ПЛР	4-5-4	520230	17	P2263
------------------------------------------	-------	--------	----	-------

опис	Код	SPN	FMI	П- код
помилка шлях потужність етап попереднє постачання насос	3-2-6	520231	3	P0629
			4	P0628
			12	P0627
			2	P062A
Несправність шлях для бігати вгору тест	5-2-3	520232	255	P1615
Несправність шлях для тест з надлишковий закрити вимкнено шляхи протягом ініціалізація	1-1-6	970	12	P1616
			3	P1617
			4	P1618
датчик постачання Напруга 1	1-3-1	1079	3	P0643
			4	P0642
датчик постачання Напруга 2	1-3-1	1080	3	P0653
			4	P0652
датчик постачання Напруга 3	1-3-1	523601	3	P0699
			4	P0698
Несправність шлях для закрити вимкнено тест	5-3-4	520233	20	P1621
потужність етап несправність статус для система лампи	3-3-1	624	3	P1619
			4	P161A
			12	P161B
			2	P161C
помилка шлях для термінал 15 - містить правдоподібність помилка [знак] з T15	1-2-3	158	12	P2533
Несправність шлях для Термінал 50 компонент водій - T50CD	1-2-2	1041	7	P2530
Несправність шлях 1 для транспортний засіб швидкість зондування	3-2-4	84	0	P0501
			11	P1510
			12	P0500
			2	P0501
Несправність шлях 2 для транспортний засіб швидкість зондування	3-2-4	1624 рік	3	P2158
			4	P2160
			12	P2157
			2	P2159
Несправність шлях 3 для транспортний засіб	3-2-4	645	3	P1511
			4	P1512

ШВИДКІСТЬ ЗОНДУВАННЯ			12	Appendix P.13.13
----------------------	--	--	----	---------------------

опис	Код	SPN	FMI	П- код
помилка шлях для набір даних варіант кодування, напр = повторнодопитаний варіант міг би Примітка бути встановити, сиг = варіант так-taset дефекти	5-2-4	520239	11	P161D
			2	P161E
Power Stage несправність статус для УВАГА Лампа	3-3-2	624	3	P162F
			4	P1630
			12	P1631
			2	P1632
Несправність шлях повітря хвороба потужність етап	3-1-3	1351	3	P0647
			4	P0646
			12	P0645
			2	P0645
HrTst	5-2-2	520223	20	P160C
помилка шлях з вимірювання одиниця Потужність ШІМ етап	1-3-5	523615	5	P0251
			2	P0252
помилка шлях з вимірювання одиниця Потужність ШІМ етап	1-3-5	523615	3	P0254
помилка шлях з вимірювання одиниця Потужність ШІМ етап	1-3-5	523615	4	P0253
помилка шлях з вимірювання одиниця AD-канал	1-3-5	523615	16	P025D
			18	P025C
помилка шлях з залізниця тиск полегшення клапани	1-3-4	523470	0	P100E
			11	P100F
			7	P1010
помилка шлях з тиск в рейці	1-3-3	157	3	P0193
			4	P0192
помилка шлях RPS зсув моніторинг	1-3-3	157	15	P0191
			17	P0191
Несправності для чеки інші MeUn контрольовані режим	2-5-1	523613	16	P1011
Несправності для чеки інші MeUn контрольовані режим	2-5-2	523613	15	P1012
Несправності для чеки інші MeUn контрольовані режим	2-5-4	523613	17	P1013
Несправності для чеки інші MeUn контрольовані режим	2-5-3	523613	4	P0087

Несправності для чеки інші MeUn контрольовані режим	2-5-3	523613	3	P0088
Несправності для чеки інші MeUn контрольовані режим	2-5-7	523613	18	P101A
Несправності для перевіряється MeUn контрольовані режим	2-5-5	523613	2	P1014

опис	Код	SPN	FMI	П- код
Несправності для чеки інші MeUn контрольовані режим	2-5-6	523613	7	P1018
Несправності для чеки інші MeUn контрольовані режим	2-5-4	523613	5	P1019
12В датчик постачання Напруга	1-3-1	520235	3	P1636
			4	P1637
Несправність шлях для короткий схема це акумулятор або землю для висока силовий етап	1-2-1	677	3	P0617
			4	P0616
Шляху несправності для короткого замикання на акумулятор або землю, немає навантаження, або надлишок температура для низький сторони потужність етап	1-2-1	677	3	P1638
			4	P1639
			5	P163A

6.4.3 діагностика Несправність Коди лист для 4M06

опис	Код	SPN	FMI
повідомлення MS06 час вийшов помилка надісланий від майстер ECU це раб ECU	5313	519848	6
повідомлення MS07 час вийшов помилка надісланий від майстер ECU це раб ECU	5313	519848	9
повідомлення MS08 час вийшов помилка надісланий від майстер ECU це раб ECU	5313	519848	11
повідомлення MS11 час вийшов помилка надісланий від майстер ECU це раб ECU	5313	519848	13
повідомлення MS12 час вийшов помилка надісланий від майстер ECU це раб ECU	5313	519848	16
повідомлення MS06 час вийшов помилка надісланий від майстер ECU це раб ECU (підлеглий ECU)	5313	519848	7
повідомлення MS12 час вийшов помилка надісланий від майстер ECU це раб ECU (підлеглий ECU)	5313	519848	17
повідомлення MS06 байт помилка надіслана від майстер ЕБУ його раб ECU	5313	519848	4
повідомлення MS07 байт помилка надіслана від майстер ЕБУ його раб ECU	5313	519848	8
повідомлення MS08 байт помилка надіслана від майстер ЕБУ його раб ECU	5313	519848	10
повідомлення MS11 байт помилка надіслана від майстер ЕБУ його раб ECU	5313	519848	12
повідомлення MS12 байт помилка надіслана від майстер ЕБУ його раб ECU	5313	519848	14
повідомлення MS06 байт помилка надіслана від майстер ЕБУ його раб ECU (підлеглий ECU)	5313	519848	5
повідомлення MS12 байт помилка надіслана від майстер ЕБУ його раб ECU (підлеглий ECU)	5313	519848	15
12В датчик постачання напруга перевищує Топ обмеження	1335	519868	9
12В датчик постачання Напруга перевищує в верхній межа (Slave ECU)	1335	519868	10
12В датчик постачання Напруга перевищує нижній обмеження	1335	519868	11
12В датчик постачання Напруга перевищує в нижче межа (Slave ECU)	1335	519868	12
The Середнє за 24 години навантаження перевищує в поріг тривога	5342	519845	2
повідомлення AMB час вийшов невдача	5121	519803	2
повідомлення AMB несправність дата довжина	5121	519802	14

Appendix

повідомлення час вийшов невдача з AT1FC1	5121	519845	21
повідомлення AT1FC1 несправність дата довжина	5121	519845	20
МОЖЕ отримує рамка EEC1B помилка тайм-ауту	5313	519679	2
МОЖЕ отримує рамка Тайм-аут EEC2 помилка	5313	519680	2
МОЖЕ отримує рамка Тайм-аут EEC3 помилка	5313	519681	2
МОЖЕ отримує рамка EFL час вийшов помилка	5313	519683	2
МОЖЕ отримує рамка EGRB час вийшов помилка	5313	5265	11
МОЖЕ отримує кадрів EGRB дата довжина помилка	5313	5265	2
МОЖЕ отримує рамка EngTemp час вийшов помилка	5313	519684	2

опис	Код	SPN	FMI
МОЖЕ отримує кадрів IC1 час вийшов помилка	5313	519689	2
МОЖЕ отримує рамка VD час вийшов помилка	5313	519696	2
діагностика несправність перевірити з виявлення з автобус вимкнено увімкнено МОЖЕ I	5312	519605	19
The DEC1 повідомлення прокатки лічильник або контрольна сума не вдається	5313	519617	8
DPMSAE несправність	5121	3479	19
ECU температура значення перевищує в верхній обмеження несправність	1142	517114	5
ECU температура значення перевищує в верхній обмеження помилка (Раb ECU)	1142	519869	17
ECU температура значення перевищує нижній обмеження несправність	1142	517114	6
ECU температура значення перевищує в нижче обмеження помилка (Раb ECU)	1142	519869	18
The ключ отримано за ECU не може бути перевірено серцебиття	5121	519807	2
ECU отримує ключ отримання час вийшов	5121	519808	2
ECU температура датчик ненадійний невдача	1142	517114	7
ECU температура датчик ненадійний невдача (Раb ECU)	1142	519869	19
ECU температура датчик кореляція невдача	1142	517114	0
ECU температура датчик кореляція невдача	1142	517114	8
ECU температура датчик кореляція невдача (Раb ECU)	1142	519869	14
ECU температура датчик кореляція невдача (Раb ECU)	1142	519869	13
ECU температура датчик чіп пам'ять невдача	1142	517114	2
ECU температура датчик чіп пам'ять невдача (Раb ECU)	1142	519869	16
ECU температура датчик компонент або проводку невдача	1142	517114	1
ECU температура датчик компонент або проводку невдача (Раb ECU)	1142	519869	15
ECU температура фізичний значення перевищує в верхня межа	1142	1136	15
ECU температура фізичний значення перевищує в верхній межа (Slave ECU)	1142	519869	11
ECU температура фізичний значення перевищує в нижня межа	1142	1136	17
ECU температура фізичний значення перевищує в нижче межа (Slave ECU)	1142	519869	12
МОЖЕ отримує кадрів Тайм-аут EEC5 помилка	5313	519682	2
МОЖЕ отримує кадрів EGF1 час вийшов помилка	5121	2659	2
EGF1 повідомлення дата довжина невдача	5121	2659	14
ETC1 повідомлення надійність перевірити таймер і перевірити і ненадійний невдачі	5313	519624	19
ETC2 повідомлення надійність верифікатор і верифікатор і ненадійний невдача-	5313	519625	19

Appendix

ures			
The ETC7 повідомлення отримує і несправність приводу вал е Примітка дозволено це початок.	5313	519692	19
ETC7 повідомлення байтова помилка	5121	519845	28
Ф.Д повідомлення час вийшов невдача	5121	977	2
HRLFC повідомлення час вийшов невдача	5121	519804	2
HRW повідомлення час вийшов невдача	5121	519806	2

опис	Код	SPN	FMI
HRW повідомлення дата довжина несправність	5121	519805	14
LFC повідомлення час вийшов невдача	5121	519809	2
MeUn налаштування значення є аномальний у переповненні стан інші MeUn режим	1331	517710	9
MeUn трафік є аномальний під низький швидкість холостого ходу інші MeUnmode	1331	517710	10
Нуль потік негативний залізниця тиск відхилення ненормально інші MeUn режим	1331	517710	4
Аномальний витік інші MeUnmode	1331	517710	2
Аномальний позитивна рейка тиск відхилення інші MeUn режим	1331	517710	1
мінімум залізниця тиск аномалії в Meun режим	1331	517710	6
Аномальний макс залізниця тиск значення після PRV клапани є відкрито	1333	517731	0
PRV клапани ВІДЧИНЕНО	1233	517670	7
PRV клапани відкриття разів перевищено	1233	517670	15
PRV ВІДЧИНЕНО час перевищено	1233	517670	1
повідомлення RxDEC1 несправність дата довжина	5121	519847	18
T50 сигнал помилка	5131	519672	19
повідомлення TCO1 дата несправності довжина	5121	519853	2
повідомлення TRF1 час вийшов невдача	5313	519645	2
повідомлення TRF1 несправність дата довжина	5313	519645	14
повідомлення TSC1ACCE пасивний час вийшов невдача	5313	519635	10
повідомлення TSC1ACCE час вийшов невдача	5313	519718	2
повідомлення TSC1ACCE несправність дата довжина	5313	519718	14
повідомлення TSC1ACCE активний час вийшов невдача	5313	519635	2
повідомлення TSC1ACCR пасивний час вийшов невдача	5313	519691	10
повідомлення Тайм-аут TSC1ACCR невдача	5313	519719	2
повідомлення TSC1ACCR несправність дата довжина	5313	519719	14
повідомлення TSC1ACCR активний час вийшов невдача	5313	519691	2
повідомлення TSC1AE пасивний час вийшов невдача	5313	519636	10
повідомлення TSC1AE час вийшов невдача	5313	519646	2
повідомлення TSC1AE несправність дата довжина	5313	519646	14
повідомлення TSC1AE активний тайм-аут невдача	5313	519636	2
повідомлення TSC1AR пасивний час вийшов невдача	5313	519637	10
повідомлення TSC1AR помилка тайм-ауту	5313	519694	2
повідомлення TSC1AR несправність дата довжина	5313	519694	14
повідомлення TSC1AR активний час вийшов невдача	5313	519637	2
повідомлення TSC1DE пасивний час вийшов невдача	5313	519638	10
повідомлення TSC1DE помилка тайм-ауту	5313	519647	2
повідомлення TSC1DE несправність дата довжина	5313	519647	14
повідомлення TSC1DE активний час вийшов невдача	5313	519638	2

повідомлення TSC1DR пасивний час вийшов невдача	5313	519639	10
-------------------------------------------------	------	--------	----

опис	Код	SPN	FMI
повідомлення TSC1DR час вийшов невдача	5313	519648	2
повідомлення TSC1DR дата несправності довжина	5313	519648	14
повідомлення TSC1DR активний час вийшов невдача	5313	519639	2
повідомлення TSC1PE пасивний час вийшов невдача	5313	519640	10
повідомлення TSC1PE час вийшов невдача	5313	519649	2
повідомлення TSC1PE дата несправності довжина	5313	519649	14
повідомлення TSC1PE активний тайм-аут невдача	5313	519640	2
повідомлення TSC1TE пасивний час вийшов невдача	5313	519853	3
повідомлення TSC1TE час вийшов невдача	5313	519650	2
повідомлення TSC1TE дата несправності довжина	5313	519650	14
повідомлення TSC1TE активний час вийшов невдача	5313	519641	2
повідомлення TSC1TR пасивний час вийшов невдача	5313	519642	10
повідомлення TSC1TR час вийшов невдача	5121	519730	0
повідомлення TSC1TR дата несправності довжина	5121	519747	0
повідомлення TSC1TR активний час вийшов невдача	5313	519642	2
повідомлення TSC1VE пасивний час вийшов невдача	5313	519643	10
повідомлення TSC1VE час вийшов невдача	5313	519651	2
повідомлення TSC1VE дата несправності довжина	5313	519651	14
повідомлення TSC1VE активний тайм-аут невдача	5313	519643	2
повідомлення TSC1VR пасивний час вийшов невдача	5313	519644	10
повідомлення TSC1VR помилка тайм-ауту	5313	519652	2
повідомлення TSC1VR несправність дата довжина	5313	519652	14
повідомлення TSC1VR активний час вийшов невдача	5313	519644	2
повідомлення TxTC1 час вийшов невдача	5121	519735	0
повідомлення VDC1 час вийшов невдача	5313	519653	2
повідомлення VDC1 несправність дата довжина	5313	519653	14
повідомлення Тайм-аут VDHR невдача	5313	519654	2
повідомлення VDHR несправність дата довжина	5313	519654	14
повідомлення VEP1 час вийшов	5121	519853	4
повідомлення VH час вийшов невдача	5121	519736	0
повідомлення AmbCon час вийшов невдача	5313	519676	2
повідомлення ComRx_ActivCode дата довжина невдача	5313	519606	14
повідомлення ComRx_CCVS час вийшов невдача	5313	519847	17
повідомлення ComRx_CCVS кредитоспроможність перевірка невдача	5313	519678	19
повідомлення ComRx_CCVS несправність дата довжина	5313	519847	16
Несправність повідомлення ComRx_CM1 час вийшов	5313	519615	2
повідомлення ComRx_CM1 несправність дата довжина	5313	519615	14
Несправність повідомлення ComRx_ComEGSPMInit час вийшов	5313	519198	2
Несправність повідомлення ComRx_DashDispl час вийшов	5313	519616	2
повідомлення ComRx_DashDispl несправність дата довжина	5313	519616	14

опис	Код	SPN	FMI
повідомлення ComRx_DEC1 час вийшов невдача	5313	519629	2
повідомлення ComRx_DEC1 час вийшов невдача	5121	519847	19
Несправність повідомлення ComRx_EBC1 час вийшов	5313	519621	2
повідомлення ComRx_EBC1 несправність дата довжина	5313	519621	14
Несправність повідомлення ComRx_EBC2 час вийшов	5313	519622	2
повідомлення ComRx_EBC2 несправність дата довжина	5313	519622	14
повідомлення ComRx_EGSPMData1 час вийшов невдача	5313	519201	2
повідомлення ComRx_EGSPMData1 несправність дата довжина	5313	519201	10
Несправність повідомлення ComRx_EGSPMData2 час вийшов	5313	519197	2
повідомлення ComRx_EGSPMData2 несправність дата довжина	5313	519197	10
повідомлення ComRx_EGSPMInit несправність дата довжина	5313	519198	10
Несправність повідомлення ComRx_EGSPMMode6Diag час вийшов	5313	519199	2
повідомлення ComRx_EGSPMMode6Dia несправність дата довжина	5313	519199	10
Несправність повідомлення ComRx_EGSPMSemiContDiag час вийшов	5313	519200	2
повідомлення ComRx_EGSPMSemiContDiag несправність дата довжина	5313	519200	10
Несправність повідомлення ComRx_ERC1 час вийшов	5313	519685	2
Несправність повідомлення ComRx_ETC1 час вийшов	5313	519624	2
повідомлення ComRx_ETC1 несправність дата довжина	5313	519624	14
Несправність повідомлення ComRx_ETC2 час вийшов	5313	519625	2
повідомлення ComRx_ETC2 несправність дата довжина	5313	519625	14
Несправність повідомлення ComRx_ETC7 час вийшов	5313	519686	2
Несправність повідомлення ComRx_FIEco час вийшов	5313	519687	2
Несправність повідомлення ComRx_HRW час вийшов	5313	519626	2
повідомлення ComRx_HRW несправність дата довжина	5313	519626	14
повідомлення ComRx_TCO1 час вийшов невдача	5313	519717	2
повідомлення ComRx_TimeDate час вийшов невдача	5313	519633	2
повідомлення ComRx_TimeDate несправність дата довжина	5313	519633	14
повідомлення ComRx_ActivCode час вийшов невдача	5313	519606	2
повідомлення ComTx_CCVS час вийшов невдача	5313	519695	2
повідомлення ComTx_EGSPM час вийшов невдача	5313	519201	11
повідомлення ComTx_MFD1 час вийшов невдача	5313	519690	2
повідомлення ComTx_ShutDwn час вийшов невдача	5313	519634	2
повідомлення WFI час вийшов невдача	5313	519697	2
так холостий хід невдача нагадування дозволено.	1431	519800	0
так СТІЙ двигун помилки нагадування дозволено	1431	519801	0
Датчик 5В постачання Напруга 1 перевищує в верхня межа	1335	519867	17
датчик 5В постачання Напруга 1 перевищує в верхня межа (Slave ECU)	1335	519867	18

Датчик 5В постачання напруга 1 перевищує в нижче обмеження	1335	519867	19
датчик 5В постачання Напруга 1 перевищує в нижче межа (Slave ECU)	1335	519867	20
Датчик 5В постачання напруга 1 помилка	1335	519867	21

опис	Код	SPN	FMI
датчик 5В постачання Напруга 1 помилка (Slave ECU)	1335	519867	22
Датчик 5В постачання Напруга 2 перевищує в верхня межа	1335	519867	23
датчик 5В постачання Напруга 2 перевищує в верхня межа (Slave ECU)	1335	519867	24
Датчик 5В постачання напруга 2 перевищує в нижче обмеження	1335	519867	25
датчик 5В постачання Напруга 2 перевищує в нижче межа (Slave ECU)	1335	519867	26
датчик 5В постачання Напруга 2 невдача	1335	519867	27
датчик 5В постачання Напруга 2 невдача (Раб ECU)	1335	519867	28
Датчик 5В постачання Напруга 3 перевищує в верхня межа	1335	519867	29
датчик 5В постачання Напруга 3 перевищує в верхня межа (Slave ECU)	1335	519867	три дця ть
Датчик 5В постачання напруга 3 перевищує в нижче обмеження	1335	519867	31
датчик 5В постачання Напруга 3 перевищує в нижче межа (Slave ECU)	1335	519868	0
Датчик 5В постачання напруга 3 помилка	1335	519868	1
датчик 5В постачання Напруга 3 помилка (Slave ECU)	1335	519868	2
Датчик 5В постачання Напруга 4 перевищує в верхня межа	1335	519868	3
датчик 5В постачання Напруга 4 перевищує в верхня межа (Slave ECU)	1335	519868	4
Датчик 5В постачання напруга 4 перевищує в нижче обмеження	1335	519868	5
датчик 5В постачання Напруга 4 перевищує в нижче межа (Slave ECU)	1335	519868	6
Датчик 5В постачання напруга 4 помилка	1335	519868	7
датчик 5В постачання Напруга 4 помилка (Slave ECU)	1335	519868	8
датчик Напруга і непрацюючий перемикач статус є Примітка довіряють	5332	558	2
датчик Напруга і непрацюючий перемикач статус є Примітка довірених (Раб ECU)	5332	519868	19
Циліндр1 інжектор з раб ECU короткий схема (Slave ECU)	1222	1413	3
Циліндр1 інжектор з раб ECU висока сторони низький сторони короткий коло- cuit(Раб ECU)	1222	1413	4
Циліндр1 інжектор з раб ECU ВІДЧИНЕНО навантаження (Slave ECU)	1222	1413	5
Циліндр2 інжектор з раб ECU короткий схема (Slave ECU)	1222	1414	3
Циліндр2 інжектор з раб ECU висока сторони низький сторони короткий коло- cuit(Раб ECU)	1222	1414	4
Циліндр2 інжектор з раб ECU ВІДЧИНЕНО навантаження (Slave ECU)	1222	1414	5
Циліндр3 інжектор з раб ECU короткий схема (Slave ECU)	1222	1415	3
Циліндр3 інжектор з раб ECU висока сторони низький сторони короткий коло- cuit(Раб ECU)	1222	1415	4

Циліндр3 інжектор з раб ECU ВІДЧИНЕНО навантаження (Slave ECU)	1222	1415	Appendix
Циліндр4 інжектор з раб ECU короткий схема (Slave ECU)	1222	1416	3
Циліндр4 інжектор з раб ECU висока сторони низький сторони короткий коло- cuit(Раб ECU)	1222	1416	4
Циліндр4 інжектор з раб ECU ВІДЧИНЕНО навантаження (Slave ECU)	1222	1416	5
циліндр5 інжектор раба ECU короткий схема (Slave ECU)	1222	1417	3
циліндр5 інжектор з раб ECU висока сторони низький сторони короткий коло- cuit(Раб ECU)	1222	1417	4

опис	Код	SPN	FMI
циліндр5 інжектор з раб ECU ВІДЧИНЕНО навантаження (Slave ECU)	1222	1417	5
Циліндр6 інжектор раба ECU короткий схема (Slave ECU)	1222	1418	3
Циліндр6 інжектор з раб ECU висока сторони низький сторони короткий коло- cuit(Раб ECU)	1222	1418	4
Циліндр6 інжектор з раб ECU ВІДЧИНЕНО навантаження (Slave ECU)	1222	1418	5
Циліндр7 інжектор з раб ECU короткий схема (Slave ECU)	1222	1419	3
Циліндр7 інжектор з раб ECU висока сторони низький сторони короткий коло- cuit(Раб ECU)	1222	1419	4
Циліндр7 інжектор з раб ECU ВІДЧИНЕНО навантаження (Slave ECU)	1222	1419	5
Циліндр8 інжектор з раб ECU короткий схема (Slave ECU)	1222	1420	3
Циліндр 8 інжектор з раб ECU висока сторони низький сторони короткий коло- cuit(Раб ECU)	1222	1420	4
Циліндр8 інжектор з раб ECU ВІДЧИНЕНО навантаження (Slave ECU)	1222	1420	5
повідомлення MS10 час вийшов помилка надісланий від раб ECU це майстер ECU	5341	519637	0
повідомлення MS10 байт помилка надіслана від раб ECU це майстер ECU	5341	519636	0
повідомлення MS05 час вийшов помилка надісланий від раб ECU це майстер ECU	5314	519633	0
повідомлення MS05 час вийшов помилка надісланий від раб ECU це майстер ECU (підлеглий ECU)	5314	519848	3
повідомлення MS05 байт помилка надіслана від раб ECU це майстер ECU	5314	519632	0
повідомлення MS05 байт помилка надіслана від раб ECU це майстер ECU (підлеглий ECU)	5314	519848	2
повідомлення MS09 час вийшов помилка надісланий від раб ECU це майстер ECU	5341	519635	0
повідомлення MS09 байт помилка надіслана від раб ECU це майстер ECU	5341	519634	0
повідомлення MS13 час вийшов помилка надісланий від раб ECU це майстер ECU	5341	519848	19
повідомлення MS13 байт помилка надіслана від раб ECU це майстер ECU	5341	519848	18
повідомлення MS16 час вийшов помилка надісланий від раб ECU це майстер ECU	5341	519848	29

ECU			
повідомлення MS16 байт помилка, надіслана з раб ECU це майстер ECU	5341	519848	28
повідомлення MS17 час вийшов помилка надісланий від раб ECU це майстер ECU	5341	519848	31
повідомлення MS17 байт помилка надіслана від раб ECU це майстер ECU	5341	519848	три дця ть
повідомлення MS18 час вийшов помилка надісланий від раб ECU це майстер ECU	5341	519849	1
повідомлення MS18 байт помилка надіслана від раб ECU це майстер ECU	5341	519849	0

опис	Код	SPN	FMI
повідомлення MS19 час вийшов помилка надісланий від раб ECU це майстер ECU	5341	519849	3
повідомлення MS19 байт помилка надіслана від раб ECU це майстер ECU	5341	519849	2
повідомлення MS20 час вийшов помилка надісланий від раб ECU це майстер ECU	5341	519849	5
повідомлення MS20 байт помилка надіслана від раб ECU це майстер ECU	5341	519849	4
повідомлення MS21 час вийшов помилка надісланий від раб ECU це майстер ECU	5341	519849	7
повідомлення MS21 байт помилка надіслана від раб ECU це майстер ECU	5341	519849	6
повідомлення MS22 час вийшов помилка надісланий від раб ECU це майстер ECU	5341	519849	9
повідомлення MS22 байт помилка надіслана від раб ECU це майстер ECU	5341	519849	8
повідомлення MS23 час вийшов помилка надісланий від Робочий ЕБУ це майстер ECU	5341	519849	11
повідомлення MS23 байт помилка надіслана від раб ECU це майстер ECU	5341	519849	10
повідомлення MS24 час вийшов помилка надісланий від раб ECU це майстер ECU	5341	519849	13
повідомлення MS24 байт помилка надіслана від раб ECU це майстер ECU	5341	519849	12
повідомлення MS25 час вийшов помилка надісланий від раб ECU це майстер ECU	5341	519849	15
повідомлення MS25 байт помилка надіслана від раб ECU це майстер ECU	5341	519849	14
повідомлення MS26 час вийшов помилка надісланий від раб ECU це майстер ECU	5341	519849	17
повідомлення MS26 байт помилка, надіслана з раб ECU це майстер ECU	5341	519849	16
повідомлення MS27 час вийшов помилка надісланий від раб ECU це майстер ECU	5341	519849	19
повідомлення MS27 байт помилка надіслана від раб ECU це майстер ECU	5341	519849	18
повідомлення MS28 час вийшов помилка надісланий від раб ECU це майстер ECU	5341	519849	21
повідомлення MS28 байт помилка надіслана від раб ECU це майстер ECU	5341	519849	20

повідомлення MS29 час вийшов помилка надісланий від раб ECU це майстер ECU	5341	519849	Appendix 23
повідомлення MS29 байт помилка надіслана від раб ECU це майстер ECU	5341	519849	22
Повідомлення MS30 час вийшов помилка надісланий від раб ECU це майстер ECU	5341	519849	25
повідомлення MS30 байт помилка надіслана від раб ECU це майстер ECU	5341	519849	24
повідомлення MS31 час вийшов помилка надісланий від раб ECU це майстер ECU	5341	519849	27
повідомлення MS31 байт помилка надіслана від раб ECU це майстер ECU	5341	519849	26
повідомлення MS32 час вийшов помилка надісланий від раб ECU це майстер ECU	5341	519849	29

опис	Код	SPN	FMI
повідомлення MS32 байт помилка надіслана від раб ECU це майстер ECU	5341	519849	28
повідомлення MS33 час вийшов помилка надісланий від раб ECU це майстер ECU	5341	519849	31
повідомлення MS33 байт помилка надіслана від раб ECU це майстер ECU	5341	519849	три дця ть
повідомлення MS34 час вийшов помилка надісланий від раб ECU це майстер ECU	5341	519851	1
повідомлення MS34 байт помилка надіслана від раб ECU це майстер ECU	5341	519850	0
повідомлення MS35 час вийшов помилка надісланий від раб ECU це майстер ECU	5341	519851	3
повідомлення MS35 байт помилка надіслана від раб ECU це майстер ECU	5341	519851	2
повідомлення MS36 час вийшов помилка надісланий від раб ECU це майстер ECU	5341	519851	5
повідомлення MS36 байт помилка надіслана від раб ECU це майстер ECU	5341	519851	4
повідомлення MS37 час вийшов помилка надісланий від раб ECU це майстер ECU	5341	519851	7
повідомлення MS37 байт помилка надіслана від раб ECU це майстер ECU	5341	519851	6
повідомлення MS38 час вийшов помилка надісланий від Підлеглий ЕБУ це майстер ECU	5341	519851	10
повідомлення MS38 час вийшов помилка надісланий від раб ECU це майстер ECU (підлеглий ECU)	5341	519851	11
повідомлення MS38 байт помилка надіслана від раб ECU це майстер ECU	5341	519851	8
повідомлення MS38 байт помилка надіслана від раб ECU це майстер ECU (підлеглий ECU)	5341	519851	9
повідомлення MS39 час вийшов помилка надісланий від раб ECU це майстер ECU	5341	519851	14
повідомлення MS39 час вийшов помилка надісланий від раб ECU це майстер ECU (підлеглий ECU)	5341	519851	15
повідомлення MS39 байт помилка надіслана від раб ECU це майстер ECU	5341	519851	12
повідомлення MS39 байт помилка надіслана від раб ECU це майстер ECU (підлеглий ECU)	5341	519851	13

повідомлення MS40 час вийшов помилка надісланий від раб ECU це майстер ECU	5341	519851	18
повідомлення MS40 час вийшов помилка надісланий від раб ECU це майстер ECU (підлеглий ECU)	5341	519851	19
повідомлення MS40 байт помилка надіслана від раб ECU це майстер ECU	5341	519851	16
повідомлення MS40 байт помилка надіслана від раб ECU це майстер ECU (підлеглий ECU)	5341	519851	17
повідомлення MS41 час вийшов помилка надісланий від раб ECU це майстер ECU	5341	519851	22
повідомлення MS41 час вийшов помилка надісланий від раб ECU це майстер ECU (підлеглий ECU)	5341	519851	23

опис	Код	SPN	FMI
повідомлення MS41 байт помилка надіслана від раб ECU це майстер ECU	5341	519851	20
повідомлення MS41 байт помилка надіслана від раб ECU це майстер ECU (підлеглий ECU)	5341	519851	21
повідомлення MS42 час вийшов помилка надісланий від раб ECU це майстер ECU	5341	519851	26
повідомлення MS42 час вийшов помилка надісланий від раб ECU це майстер ECU (підлеглий ECU)	5341	519851	27
повідомлення MS42 байт помилка надіслана від раб ECU це майстер ECU	5341	519851	24
повідомлення MS42 байт помилка надіслана від раб ECU це майстер ECU (підлеглий ECU)	5341	519851	25
повідомлення MS43 час вийшов помилка надісланий від раб ECU це майстер ECU	5341	519851	три дця ть
повідомлення MS43 час вийшов помилка надісланий від раб ECU це майстер ECU (підлеглий ECU)	5341	519851	31
повідомлення MS43 байт помилка надісланий від раб ECU це майстер ECU	5341	519851	28
повідомлення MS43 байт помилка надіслана від раб ECU це майстер ECU (підлеглий ECU)	5341	519851	29
повідомлення MS44 час вийшов помилка надісланий від раб ECU це майстер ECU	5341	519852	2
повідомлення MS44 час вийшов помилка надісланий від раб ECU це майстер ECU (підлеглий ECU)	5341	519852	3
повідомлення MS44 байт помилка надіслана від раб ECU це майстер ECU	5341	519852	0
повідомлення MS44 байт помилка надіслана від раб ECU це майстер ECU (підлеглий ECU)	5341	519852	1
повідомлення MS45 час вийшов помилка надісланий від Підлеглий ЕБУ це майстер ECU	5341	519852	5
повідомлення MS45 байт помилка надіслана від раб ECU це майстер ECU	5341	519852	4
повідомлення MS46 час вийшов помилка надісланий від раб ECU це майстер ECU	5341	519852	7
повідомлення MS46 байт помилка надіслана від раб ECU це майстер ECU	5341	519852	6
Повідомлення MS47 час вийшов помилка надісланий від раб ECU це майстер	5341	519852	9

ECU		Appendix	
повідомлення MS47 байт помилка надіслана від раб ECU це майстер ECU	5341	519852	8
повідомлення MS48 час вийшов помилка надісланий від раб ECU це майстер ECU	5341	519852	11
повідомлення MS48 байт помилка надіслана від раб ECU це майстер ECU	5341	519852	10
повідомлення MS49 час вийшов помилка надісланий від раб ECU це майстер ECU	5341	519852	13
повідомлення MS49 байт помилка надіслана від раб ECU це майстер ECU	5341	519852	12
повідомлення MS50 час вийшов помилка надісланий від раб ECU це майстер ECU	5341	519852	15

опис	Код	SPN	FMI
повідомлення MS50 байт помилка надіслана від раб ECU це майстер ECU	5341	519852	14
повідомлення MS51 час вийшов помилка надісланий від раб ECU це майстер ECU	5341	519852	17
повідомлення MS51 байт помилка надіслана від раб ECU це майстер ECU	5341	519852	16
повідомлення MS52 час вийшов помилка надісланий від раб ECU це майстер ECU	5341	519852	19
повідомлення MS52 байт помилка надіслана від раб ECU це майстер ECU	5341	519852	18
повідомлення MS53 час вийшов помилка надісланий від раб ECU це майстер ECU	5341	519852	21
повідомлення MS53 байт помилка надіслана від раб ECU це майстер ECU	5341	519852	20
повідомлення MS54 час вийшов помилка надісланий від раб ECU це майстер ECU	5341	519852	23
повідомлення MS54 байт помилка надіслана від раб ECU це майстер ECU	5341	519852	22
повідомлення MS55 час вийшов помилка надісланий від Робочий ЕБУ це майстер ECU	5341	519852	25
повідомлення MS55 байт помилка надіслана від раб ECU це майстер ECU	5341	519852	24
повідомлення MS56 час вийшов помилка надісланий від раб ECU це майстер ECU	5341	519852	28
повідомлення MS56 час вийшов помилка надісланий від раб ECU це майстер ECU (підлеглий ECU)	5341	519852	29
повідомлення MS56 байт помилка надіслана від раб ECU це майстер ECU	5341	519852	26
повідомлення MS56 байт помилка надіслана від раб ECU це майстер ECU (підлеглий ECU)	5341	519852	27
повідомлення MS57 час вийшов помилка надісланий від раб ECU це майстер ECU	5341	519852	31
повідомлення MS57 байт помилка надіслана від раб ECU це майстер ECU	5341	519852	три дцять
повідомлення MS58 час вийшов помилка надісланий від раб ECU це майстер ECU	5341	519853	1
повідомлення MS58 байт помилка надіслана від раб ECU це майстер ECU	5341	519853	0
помилка 0 інші MSM01 повідомлення надісланий від раб ECU це майстер ECU	5341	519810	0

помилка 1 інші MSM02 повідомлення надісланий від раб ECU це майстер ECU	5341	519821	0
помилка 10 інші MSM03 повідомлення надісланий від раб ECU це майстер ECU	5341	519811	0
помилка 2 інші MSM04 повідомлення надісланий від раб ECU це майстер ECU	5341	519832	0
помилка 3 інші MSM05 повідомлення надісланий від раб ECU це майстер ECU	5341	519835	0
помилка 4 інші MSM06 повідомлення надісланий від раб ECU це майстер ECU	5341	519836	0
помилка 5 інші MSM07 повідомлення надісланий від раб ECU це майстер ECU	5341	519837	0
помилка 6 інші MSM08 повідомлення надісланий від раб ECU це майстер ECU	5341	519838	0
помилка 7 інші MSM09 повідомлення надісланий від раб ECU це майстер ECU	5341	519839	0
помилка 8 інші MCM10 повідомлення надісланий від раб ECU це майстер ECU	5341	519840	0
помилка 9 інші MCM11 повідомлення надісланий від раб ECU це майстер ECU	5341	519841	0

опис	Код	SPN	FMI
раб ECU зверху мертвий центр кут розрахунок не вдалося	1341	519868	17
раб ECU зверху мертвий центральний кут є аномальний	1341	519868	18
Акумулятор Напруга перевищує верхній обмеження	5411	168	3
Акумулятор Напруга перевищує нижче обмеження	5411	168	4
Низький Акумулятор Напруга індикація	5411	167	1
висока Акумулятор Напруга індикація	5411	167	0
електричний елементи керування масло насос диски шпилька короткий схема це землю	1411	517800	4
електричний елементи керування масло насос диски шпилька короткий схема це акумулятор	1411	517800	3
закінчено температура несправність з в електронному вигляді контрольовані масло насос диски шпилька	1411	517800	6
електричний елементи керування масло насос диски шпилька ВІДЧИНЕНО схема	1411	517800	5
короткий схема це землю помилка в в електронному вигляді контрольовані пальне насос	1234	6614	4
короткий схема це помилка заземлення в в електронному вигляді контрольоване паливо насос (Slave ECU)	1234	519865	22
короткий схема це акумулятор помилка в в електронному вигляді контрольовані пальне насос	1234	6614	3
короткий схема це акумулятор помилка при в електронному вигляді контрольовані пальне насос (Slave ECU)	1234	519865	21
в електронному вигляді контрольовані пальне насос закінчено температура	1234	6614	6
В електронному вигляді контрольовані пальне насос закінчено температура (Раб ECU)	1234	519865	20
в електронному вигляді контрольовані пальне насос ВІДЧИНЕНО схема	1234	6614	5
в електронному вигляді контрольовані пальне насос ВІДЧИНЕНО схема (Slave ECU)	1234	519865	19
багатофункціональний перемикач тригер час вийшов	5221	596	2
генератори виробляти низький потужність	1211	1795 рік	4
The генератор породжує висока Напруга	1211	1795 рік	3
потужність швидкість коригування ручка оригінальний Напруга перевищує в верхній обмеження	1334	519668	3
потужність покоління швидкість коригування ручка оригінальний Напруга екс- Seeds в нижче обмеження несправність	1334	519668	4
потужність швидкість коригування ручка оригінальний Напруга перевищує в нижче обмеження	1334	519720	4
двигун закінчено швидкість невдача	1313	1769 рік	11
двигун синхронізація втрачено	1141	517910	1

двигун синхронізація загубився (Раб ECU)	1141	519862	Appendix
двигун нормально операції реле короткий схема на землю	5433	519862	23
двигун нормально операції реле короткий схема це акумулятор	5433	519862	22
двигун нормально операції реле закінчено температура несправність	5433	519862	21
двигун нормально операції реле ВІДЧИНЕНО схема невдача	5433	519862	20
двигун швидкість сигнал вихід замкнутий це землю	5343	1623 рік	4
двигун швидкість сигнал вихід замкнутий це акумулятор	5343	1623 рік	3
двигун швидкість сигнал вихід закінчено температура	5343	1623 рік	6
двигун швидкість сигнал вихід ВІДЧИНЕНО схема	5343	1623 рік	5

опис	Код	SPN	FMI
помилка відправлення повідомлення канали конфігурація	5121	519847	13
повторюється помилка активовано обмеження рівень 1 невдача	5333	519305	1
короткий схема це землю помилка в ШІМ вентилятор	5223	519719	4
короткий схема це акумулятор помилка в ШІМ вентилятор	5223	519719	3
вентилятор ШІМ закінчено температура	5223	519719	6
вентилятор ШІМ ВІДЧИНЕНО схема	5223	519719	5
короткий схема це помилка заземлення в реле вентилятора 0	5223	4815	4
короткий схема це акумулятор помилка в реле вентилятора 0	5223	4815	3
вентилятор реле 0 закінчено температура	5223	4815	6
вентилятор реле 0 ВІДЧИНЕНО схема	5223	4815	5
короткий схема це помилка заземлення в реле вентилятора 1	5223	519699	4
короткий схема це акумулятор помилка в реле вентилятора 1	5223	519699	3
вентилятор реле 1 перегрівання	5223	519699	6
вентилятор реле 1 ВІДЧИНЕНО схема	5223	519699	5
вентилятор швидкість перевищує Топ обмеження несправність	5223	1639 рік	3
вентилятор швидкість перевищує в нижче обмеження несправність	5223	1639 рік	4
вентилятор швидкість датчик цикл сигнал з діапазон несправність	5223	4815	8
короткий схема це знайдений помилка при Несправність діагностика лампи	5331	519669	4
короткий схема це акумулятор помилка в Діагностика несправностей лампи	5331	519669	3
Несправність діагностика лампи закінчено температура	5331	519669	6
Несправність діагностика лампи ВІДЧИНЕНО схема	5331	519669	5
Залізниця тиск датчик напруга перевищує в верхній обмеження	1333	157	3
Залізниця тиск датчик Напруга перевищує нижній обмеження	1333	3516	4
Низький залізниця відрізати ін'єкція	1332	517785	14
море човен запит це скасувати обмеження	5424	519306	1
швидко мастило невдача	1423	5521	12
навколишній тиск отримання датчика ланцюг невдача	5141	108	2
навколишній тиск датчик придбання ланцюг невдача (Раб ECU)	5141	519855	20
навколишній тиск датчик зберігання помилка	5141	108	11
навколишній тиск датчик зберігання помилка	5141	108	14
навколишній тиск датчик зберігання помилка (Slave ECU)	5141	519855	22
навколишній тиск датчик зберігання помилка (Slave ECU)	5141	519855	25
навколишній тиск датчик або лінії несправність	5141	108	12
навколишній тиск датчик або лінії помилка (Раб ECU)	5141	519855	21
навколишній фізичне значення тиску перевищує в верхня межа	5141	108	16
навколишній тиск фізичний значення перевищує в верхній межа (Slave	5141	519855	23

ECU)			
навколишній тиск фізичний значення перевищує в нижче обмеження	5141	108	18
навколишній тиск фізичний значення перевищує в нижче межа (Slave ECU)	5141	519855	24

опис	Код	SPN	FMI
короткий схема це землю помилка в масло фільтри обслуговування лампи	5431	519863	4
короткий схема це акумулятор помилка в масло фільтри обслуговування лампи	5431	519863	2
масло фільтри обслуговування лампи закінчено температура	5431	519863	0
масло фільтри обслуговування лампи ВІДЧИНЕНО схема	5431	519862	три дця ть
масло температура датчик Напруга перевищує в верхній обмеження	1134	175	3
масло температура датчик Напруга перевищує в верхній межа (Slave ECU)	1134	519863	27
масло температура датчик Напруга перевищує в нижче обмеження	1134	175	4
масло температура датчик Напруга перевищує в нижче межа (Slave ECU)	1134	519863	28
масло температура сигнал фізичний значення перевищує в верхній обмеження	1133	175	15
масло температура сигнал фізичний значення перевищує в верхній лим-це (Раб ECU)	1133	519863	25
масло температура сигнал фізичний значення перевищує в нижче обмеження	1133	175	17
масло температура сигнал фізичний значення перевищує в нижче лим-це (Раб ECU)	1133	519863	26
масло тиск датчик Напруга перевищує в верхня межа	1133	100	3
масло тиск датчик Напруга перевищує в верхня межа (Slave ECU)	1133	519863	23
масло тиск датчик напруга перевищує в нижня межа	1133	100	4
масло тиск датчик Напруга перевищує в нижче межа (Slave ECU)	1133	519863	24
масло тиск сигнал фізичний значення перевищує в верхній обмеження	1133	100	15
масло тиск сигнал фізичний значення перевищує в верхній межа (Slave ECU)	1133	519863	21
масло тиск сигнал фізичний значення перевищує нижній обмеження	1133	100	17
масло тиск сигнал фізичний значення перевищує в нижче межа (Slave ECU)	1133	519863	22
діагностика несправність перевірити це звіт в педаль газу положення помилка	1321	519666	11
Отримано диски непрацюючий сигнал тираж несправність	5121	519842	1
Напруга теж низький разів перевищувати обмеження коли тест підігрів повітрязабірника функції закрити	5212	2898	18

		Appendix	
закінчено разів напруги перевищувати обмеження коли тест підігрів повітрязабірника функція тіон закрити	5212	2898	16
Напруга теж низький разів перевищувати обмеження коли тест підігрів повітрязабірника функції активний	5212	2898	17
закінчено разів напруги перевищувати обмеження коли тест підігрів повітрязабірника функція тіон активний	5212	2898	15
короткий схема це помилка заземлення в сітчастий нагрівач реле	5212	2898	4
короткий схема це помилка заземлення в Сітка обігрівач реле (Slave ECU)	5212	519859	три дцять
короткий схема це акумулятор помилка в сітчастий нагрівач реле	5212	2898	3

опис	Код	SPN	FMI
короткий схема це акумулятор помилка при Сітка обігрівач реле (Slave ECU)	5212	519859	29
Сітка обігрівач реле закінчено температура	5212	2898	6
Сітка обігрівач реле закінчено температура (Раб ECU)	5212	519859	28
ВІДЧИНЕНО навантаження для повітря споживання реле	5212	2898	5
ВІДЧИНЕНО навантаження для повітря споживання реле (Slave ECU)	5212	519859	27
повітря вхідний отвір опалення реле липкий	5212	2898	7
прийом колектор тиск датчик оригінальний напруга перевищує в верхній обмеження несправність	2132	102	0
прийом колектор тиск датчик оригінальний напруга перевищує в верхній обмеження помилка (Раб ECU)	2132	519864	29
прийом колектор тиск датчик оригінальний напруга перевищує в нижче обмеження несправність	2132	102	1
прийом колектор тиск датчик оригінальний напруга перевищує в нижче обмеження помилка (Раб ECU)	2132	519864	три дцять
прийом колектор тиск фізичний значення перевищує в верхній обмеження несправність	2132	102	16
прийом колектор тиск фізичний значення перевищує в верхній обмеження помилка (Раб ECU)	2132	519864	25
прийом колектор тиск фізичний значення перевищує в нижче обмеження несправність	2132	102	18
прийом колектор тиск фізичний значення перевищує в нижче обмеження помилка (Раб ECU)	2132	519864	26
MS01Msg Достовірність перевірити лічильник перевірити	5313	519845	31
MS02Msg Достовірність перевірити лічильник перевірити	5313	519846	3
MS03Msg Достовірність перевірити лічильник перевірити	5313	519846	7
MS04Msg Достовірність перевірити лічильник перевірити	5313	519846	11
MS05Msg Достовірність перевірити лічильник перевірити	5313	519846	15
MS06Msg Достовірність перевірити лічильник перевірити	5313	519846	19
MS07Msg Достовірність контрольна сума помилка (Slave ECU)	5313	519846	22
MS08Msg Достовірність перевірити лічильник перевірити (Раб ECU)	5313	519846	24
MS09Msg Достовірність перевірити лічильник перевірити	5313	519846	26
MS10Msg Достовірність перевірити лічильник перевірити	5313	519846	28
MS11Msg Достовірність перевірити лічильник перевірити	5313	519846	три дцять

MS12Msg Достовірність перевірити лічильник перевірити	5313	519847	1
MS13Msg Достовірність перевірити лічильник перевірити	5313	519847	4
MS14Msg Достовірність перевірити лічильник перевірити	5313	519847	7
MS15Msg Достовірність перевірити лічильник перевірити	5313	519847	11
TSC1ACCE Достовірність перевірити лічильник перевірити	5121	519722	0
ComTSC1ACCR Достовірність перевірити лічильник перевірити	5121	519724	0

опис	Код	SPN	FMI
Достовірність ComTSC1AEC перевірити лічильник перевірити	5121	519726	0
DFC_ComTSC1AR Достовірність перевірити лічильник перевірити	5121	519728	0
ComTSC1DE Достовірність перевірити лічильник перевірити	5121	519740	0
ComTSC1DR Достовірність перевірити лічильник перевірити	5121	519742	0
ComTSC1PE Достовірність перевірити лічильник перевірити	5121	519744	0
ComTSC1TE Достовірність перевірити лічильник перевірити	5121	519746	0
ComTSC1TR Достовірність перевірити лічильник перевірити	5121	519749	0
ComTSC1VE Достовірність перевірити лічильник перевірити	5121	519732	0
Достовірність перевірити лічильник перевірити	5121	519734	0
MS01Msg Достовірність перевірити лічильник перевірити (Раб ECU)	5313	519846	0
MS02Msg Достовірність перевірити лічильник перевірити (Раб ECU)	5313	519846	4
MS03Msg Достовірність перевірити лічильник перевірити (Раб ECU)	5313	519846	8
MS04Msg Достовірність перевірити лічильник перевірити (Раб ECU)	5313	519846	12
MS05Msg Достовірність перевірити лічильник перевірити (Раб ECU)	5313	519846	16
MS06Msg Достовірність перевірити лічильник перевірити (Раб ECU)	5313	519846	20
MS12Msg Достовірність перевірити лічильник перевірити (Раб ECU)	5313	519847	2
MS14Msg Достовірність перевірити лічильник перевірити (Раб ECU)	5313	519847	8
MS15Msg Достовірність перевірити лічильник перевірити (Раб ECU)	5313	519847	12
MS01Msg Достовірність контрольна сума помилка	5313	519845	29
MS02Msg Достовірність контрольна сума помилка	5313	519846	1
MS03Msg Достовірність контрольна сума помилка	5313	519846	5
MS04Msg Достовірність контрольна сума помилка	5313	519846	9
MS05Msg Достовірність контрольна сума помилка	5313	519846	13
MS06Msg Достовірність контрольна сума помилка	5313	519846	17
MS07Msg Достовірність контрольна сума помилка	5313	519846	21
MS08Msg Достовірність перевірити лічильник перевірити	5313	519846	23
MS09Msg Достовірність контрольна сума помилка	5313	519846	25
MS10Msg Достовірність контрольна сума помилка	5313	519846	27
MS11Msg Достовірність контрольна сума помилка	5313	519846	29
MS12Msg Достовірність контрольна сума помилка	5313	519846	31
MS13Msg Достовірність контрольна сума помилка	5313	519847	3
MS14Msg Достовірність контрольна сума помилка	5313	519847	5
MS15Msg Достовірність контрольна сума помилка	5313	519847	9
ComTSC1ACCE Достовірність контрольна сума помилка	5121	519721	0
ComTSC1ACCR Достовірність контрольна сума помилка	5121	519723	0
ComTSC1AE Достовірність контрольна сума помилка	5121	519725	0

DFC_ComTSC1AR Достовірність контрольна сума помилка	5121	519729	Appendix
ComTSC1DE Достовірність контрольна сума помилка	5121	519729	0
ComTSC1DR Достовірність контрольна сума помилка	5121	519741	0
ComTSC1PE Достовірність контрольна сума помилка	5121	519743	0
ComTSC1TE Достовірність контрольна сума помилка	5121	519745	0

опис	Код	SPN	FMI
ComTSC1TR Достовірність контрольна сума помилка	5121	519748	0
ComTSC1VE Достовірність контрольна сума помилка	5121	519731	0
ComTSC1VR Достовірність контрольна сума помилка	5121	519733	0
MS01Msg Достовірність контрольна сума помилка (Slave ECU)	5313	519845	три дця ть
MS02Msg Достовірність контрольна сума помилка (Slave ECU)	5313	519846	2
MS03Msg Достовірність контрольна сума помилка (Slave ECU)	5313	519846	6
MS04Msg Достовірність контрольна сума помилка (Slave ECU)	5313	519846	10
MS05Msg Достовірність контрольна сума помилка (Slave ECU)	5313	519846	14
MS06Msg Достовірність контрольна сума помилка (Slave ECU)	5313	519846	18
MS12Msg Достовірність контрольна сума помилка (Slave ECU)	5313	519847	0
MS14Msg Достовірність контрольна сума помилка (Slave ECU)	5313	519847	6
MS15Msg Достовірність контрольна сума помилка (Slave ECU)	5313	519847	10
The другий повітря фільтри засмічення невдача	5413	2809	13
повітря фільтри засмічення невдача	5413	107	13
багатодерж перемикач сигнал від МОЖЕ повідомлення є Примітка доступний	5511	519865	23
T50 запалювання перемикач помилка від ComRx_DEC1 повідомлення	5313	519632	19
дистанційний педаль перевиконання від ComRx_DEC1 повідомлення	5313	519629	19
двигун закрити запит від ECB1 повідомлення	5313	519623	19
Ненадійний виявлення з поточний спорядження від ETC2 повідомлення	5313	519688	19
The фактичний стан з вентилятор від в повідомлення є неправильно	5121	977	11
короткий схема це земля на холодний початок лампи	5224	626	4
короткий схема це акумулятор він холодний початок лампи	5224	626	3
Холодний початок лампи закінчено температура	5224	626	6
ВІДЧИНЕНО навантаження помилка для холодний запуск лампи	5224	626	5
безперервний перевантаження операції час тривога	5342	519845	1
безперервний біг час середній навантаження перевищує поріг тривога	5342	519845	3
The поширений потужність операції час перевищує в поріг тривога кожен рік	5342	519845	5
The двигун біг час перевищує в поріг тривога кожен рік	5342	519845	6
кожен рік повний навантаження операції час перевищує в поріг тривога	5342	519845	4

крутний момент обмеження активовано після перезапустити	1314	519659	3
крутний момент обмеження режим активовано	5111	519698	11
інжектор bank0 це землю коротке замикання несправність	1222	517650	3
інжектор bank0 це землю короткий схема помилка (Раб ECU)	1222	519860	10
інжектор банк1 це землю короткий схема несправність	1222	517651	3
інжектор банк1 це землю короткий схема помилка (Раб ECU)	1222	519860	11
інжектор банк2 на землю короткий схема несправність	1222	517652	3
інжектор банк2 це землю короткий схема помилка (Раб ECU)	1222	519860	12
інжектор банк3 це землю короткий схема несправність	1222	517653	3
інжектор банк3 це землю короткий схема помилка (Раб ECU)	1222	519860	13

опис	Код	SPN	FMI
Частота перевищує Топ обмеження	5243	517750	15
Частота перевищує нижній обмеження	5243	517750	17
Середній залізниця тиск перевищує верхній і нижні межі	1233	517670	0
короткий схема це землю помилка в старт реле низький сторони	5245	7749	4
короткий схема це акумулятор помилка в старт реле низький сторони	5245	7749	3
старт реле низький сторони закінчено температура	5245	7749	6
старт реле низький сторони ВІДЧИНЕНО схема	5245	7749	5
The колінчастий вал хеш в неправильно номер з зуби, пов'язані Колінчастий вал сигнал втрата	1141	519754	0
The колінчастий вал хеш в неправильно номер з зуби, пов'язані Колінчастий вал сигнал втрата (Раб ECU)	1141	519853	13
втрата з колінчастий вал синхронізація, пов'язані Колінчастий вал сигнал втрата	1141	519761	0
втрата з колінчастий вал синхронізація, пов'язані Колінчастий вал сигнал втрата (Раб ECU)	1141	519853	18
The розподільний вал сигнал колінчастого вала робить Примітка матч, розподільний вал сигнал помилка	1141	4201	1
The розподільний вал сигнал колінчастого вала робить Примітка матч, розподільний вал сигнал помилка (Slave ECU)	1141	519845	7
Колінчастий вал без розрив, пов'язані Колінчастий вал сигнал втрата	1141	519751	0
Колінчастий вал без розрив, пов'язані Колінчастий вал сигнал втрата (Раб ECU)	1141	519853	8
The Колінчастий вал сигнал є коротке замикання до земля і в пов'язані Колінчастий вал сигнал є втрачено	1141	519759	0
The Колінчастий вал сигнал є коротке замикання до земля і в пов'язані Колінчастий вал сигнал є загубився (Раб ECU)	1141	519853	16
Колінчастий вал сигнал це віртуальний підключення це батареї, пов'язані Колінчастий вал сигнал втрата	1141	519753	0
Колінчастий вал сигнал це віртуальний підключення це батареї, пов'язані Колінчастий вал сигнал втрата (Раб ECU)	1141	519853	12
Колінчастий вал сигнал короткий схема це потужність постачання, пов'язані Колінчастий вал сигнал втрата	1141	519758	0
Колінчастий вал сигнал короткий схема це потужність постачання, пов'язані Колінчастий вал сигнал втрата (Раб ECU)	1141	519853	15

		Appendix	
Колінчастий вал сигнал це віртуальний підключення це потужність постачання, сподвижник- ated Колінчастий вал сигнал втрата	1141	519752	0
Колінчастий вал сигнал це віртуальний підключення це потужність постачання, сподвижник- ated Колінчастий вал сигнал втрата (Раб ECU)	1141	519853	11
іноді там є так Колінчастий вал сигнали, пов'язані Колінчастий вал сигнал втрата	1141	519757	0

опис	Код	SPN	FMI
іноді там є так Колінчастий вал сигнали, пов'язані Колінчастий вал сигнал втрата (Раб ECU)	1141	519853	14
Колінчастий вал сигнал хеш глюк втручання, пов'язані Колінчастий вал сигнал втрата	1141	519760	0
Колінчастий вал сигнал хеш глюк втручання, пов'язані Колінчастий вал сигнал втрата (Раб ECU)	1141	519853	17
короткий схема це землю помилка в пальне фільтри лампи обслуговування	5432	519857	4
короткий схема це землю помилка в пальне фільтри обслуговування лампа (раб ECU)	5432	519857	5
короткий схема це акумулятор помилка в пальне фільтри лампи обслуговування	5432	519857	2
короткий схема це акумулятор помилка в пальне фільтри обслуговування лампа (раб ECU)	5432	519857	3
пальне фільтри обслуговування лампи закінчено температура	5432	519857	0
пальне фільтри обслуговування лампи закінчено температура (Раб ECU)	5432	519857	1
пальне фільтри лампи обслуговування ВІДЧИНЕНО схема	5432	519856	три дця ть
пальне фільтри обслуговування лампи ВІДЧИНЕНО схема (Slave ECU)	5432	519856	31
пальне фільтри блокування невдача	1412	95	7
пальне фільтри блокування невдача (Раб ECU)	1412	519857	8
пальне несправність витоку	1412	519857	6
пальне збій витоку (Slave ECU)	1412	519857	7
Акумулятор Напруга пристрою водій бібліотека перевищує верхній обмеження	5411	444	15
Акумулятор Напруга пристрою водій бібліотека перевищувати нижчий обмеження	5411	444	17
The Напруга значення з температура води перевищує в верхній обмеження	1111	110	0
The Напруга значення з води температура перевищує в верхній лим-це (Раб ECU)	1111	519844	23
The Напруга значення температури води є теж низький	1111	110	17
The Напруга значення температури води є теж низький (Раб ECU)	1111	519844	24
The оригінальний Напруга з води температура сигнал перевищує в верхній обмеження	1111	110	3
The оригінальний Напруга з води температура сигнал перевищує в верхній межа (Slave ECU)	1111	519844	25

The початковий Напруга значення з води температура сигнал є теж низький	1111	110	4
The початковий Напруга значення з води температура сигнал є теж низький (Раб ECU)	1111	519844	26
прискорювач педаль сигнал помилка тайм-ауту	5313	91	2
прискорювач педаль сигнал перевищує обмеження несправність	5313	91	19
Педаль частота сигнал перевищує верхній обмеження попередня тривога	5243	517750	16
Педаль частота сигнал перевищує нижче обмеження попередня тривога	5243	517750	18
помилка інші розподільний вал диск тип, помилка інші пов'язані розподільний вал сигнал	1113	4201	5
помилка інші розподільний вал диск тип, помилка інші пов'язані розподільний вал зна- nal (Раб ECU)	1113	519845	9

опис	Код	SPN	FMI
The розподільний вал сигнал є коротке замикання це в землю і як-афілійовані розподільний вал сигнал втрачається	1113	4201	4
The розподільний вал сигнал є коротке замикання це в землю і як-афілійовані розподільний вал сигнал є загубився (Раб ECU)	1113	519845	12
розподільний вал сигнал короткий схема це сила постачання, пов'язані камера-вал сигнал втрата	1113	4201	3
розподільний вал сигнал короткий схема це потужність постачання, пов'язані камера-вал сигнал втрата (Раб ECU)	1113	519845	11
The розподільний вал сигнал хеш задирка втручання.	1113	4201	7
The розподільний вал сигнал хеш задирка втручання.(Раб ECU)	1113	519845	13
The номер з вимоги ін'єкції є обмежений по інжектора електричні вимоги це досягти макс номер з ін'єкції.	1214	517600	1
Обладнання перемикач запит відмінити межа	5424	519306	0
короткий схема це землю помилка в пальне вимірювання одиниця низька сторони	1223	1442	8
короткий схема це акумулятор помилка в пальне вимірювання одиниця низький сторони	1223	1442	4
короткий схема це землю помилка в пальне вимірювання одиниця вис сторони	1223	1442	6
короткий схема це акумулятор помилка в пальне вимірювання одиниця вис сторони	1223	1442	3
пальне вимірювання одиниця висока сторони і низький сторони короткий схема несправність	1223	1442	9
пальне вимірювання одиниця ВІДЧИНЕНО схема невдача	1223	1442	5
прискорювач педаль 1 Напруга перевищує в нижче обмеження	5243	91	4
The прискорювач педаль 1 сигнал є Примітка синхронізовано з в педаль 2 сигнал	5332	519666	2
прискорювач педаль 2 Напруга перевищує в нижня межа	5243	29	4
води інші пальне	1122	519662	11
The оригінальний Напруга з води інші пальне датчик перевищує в верхній обмеження несправність	1115	519662	3
The оригінальний Напруга з води інші пальне датчик перевищує в нижче обмеження несправність	1115	519662	4
короткий схема це землю помилка в вода в пальне лампи	1115	519661	4
короткий схема це акумулятор помилка в вода в пальне лампи	1115	519661	3
води інші пальне лампи закінчено температура	1115	519661	6
води інші пальне лампи ВІДЧИНЕНО схема	1115	519661	5
масло витік протягом попереднє змащування	1423	4210	0

перевірка в головний-підлеглий ECU ідентичність надійність в даний час або перевірка є Примітка пройшли	1432	519868	Appendix 16
прийом тиск датчик сирий Напруга після проміжного охолодження перевищує Top обмеження	2141	8488	3
прийом тиск датчик сирий Напруга після проміжного охолодження перевищує в верхній межа (Slave ECU)	2141	519868	три дцять
прийом тиск датчик сирий Напруга після проміжного охолодження перевищує в нижче обмеження	2141	8488	17

опис	Код	SPN	FMI
прийом тиск датчик сирий Напруга після проміжного охолодження перевищує в нижче межа (Slave ECU)	2141	519868	31
The фізичний значення з в споживання тиск після проміжний охолодження, перевищує в верхня межа	2141	8488	0
The фізичний значення з в споживання тиск після проміжний охолодження, перевищує в верхній межа (Slave ECU)	2141	519868	28
The фізичний значення з в споживання тиск після проміжний охолодження, перевищує в нижче обмеження	2141	8488	4
The фізичний значення з в споживання тиск після проміжний охолодження, перевищує в нижче межа (Slave ECU)	2141	519868	29
Циліндр1 інжектор з майстер ECU короткий схема	1222	1413	3
Циліндр1 інжектор з майстер ECU висока сторони низький сторони короткий схема	1222	1421	4
Циліндр1 інжектор з майстер ECU ВІДЧИНЕНО навантаження	1222	1413	5
Циліндр2 інжектор з майстер ECU короткий схема	1222	1422	3
Циліндр2 інжектор з майстер ECU висока сторони низький сторони короткий схема	1222	1422	4
Циліндр2 інжектор з майстер ECU ВІДЧИНЕНО навантаження	1222	1414	5
Циліндр3 інжектор з майстер ECU короткий схема	1222	1423	3
Циліндр3 інжектор з майстер ECU висока сторони низький сторони короткий схема	1222	1423	4
Циліндр3 інжектор з майстер ECU ВІДЧИНЕНО навантаження	1222	1415	5
Циліндр4 інжектор з майстер ECU короткий схема	1222	1424	3
Циліндр4 інжектор з майстер ECU висока сторони низький сторони короткий схема	1222	1424	4
Циліндр4 інжектор з майстер ECU ВІДЧИНЕНО навантаження	1222	1416	5
циліндр5 інжектор з майстер ECU короткий схема	1222	1425	3
циліндр5 інжектор з майстер ECU висока сторони низький сторони короткий схема	1222	1425	4
циліндр5 інжектор з майстер ECU ВІДЧИНЕНО навантаження	1222	1417	5
Циліндр6 інжектор з майстер ECU короткий схема	1222	1426	3
Циліндр6 інжектор з майстер ECU висока сторони низький сторони короткий схема	1222	1426	4
Циліндр6 інжектор з майстер ECU ВІДЧИНЕНО навантаження	1222	1418	5
Циліндр7 інжектор з майстер ECU короткий схема	1222	1427	3
Циліндр7 інжектор з майстер ECU висока сторони низький сторони короткий схема	1222	1427	4
Циліндр7 інжектор з майстер ECU ВІДЧИНЕНО навантаження	1222	1419	5
Циліндр8 інжектор з майстер ECU короткий схема	1222	1428	3
Циліндр8 інжектор з майстер ECU висока сторони низький сторони короткий схема	1222	1428	4
Циліндр8 інжектор з майстер ECU ВІДЧИНЕНО навантаження	1222	1420	5
повідомлення MS01 час вийшов помилка надісланий від майстер ECU це раб ECU	5313	519847	22

повідомлення MS01 час вийшов помилка надісланий від майстер ECU це раб ECU (підлеглий ECU)	5313	519847	23
повідомлення MS01 байт помилка надіслана від майстер ЕБУ його раб ECU	5313	519847	20
повідомлення MS01 байт помилка надіслана від майстер ЕБУ його раб ECU (підлеглий ECU)	5313	519847	21

опис	Код	SPN	FMI
повідомлення MS02 час вийшов помилка надісланий від майстер ECU це раб ECU	5313	519847	26
повідомлення MS02 час вийшов помилка надісланий від майстер ECU це раб ECU (підлеглий ECU)	5313	519847	27
повідомлення MS02 байт помилка надіслана від майстер ЕБУ його раб ECU	5313	519847	24
повідомлення MS02 байт помилка надіслана від майстер ЕБУ його раб ECU (підлеглий ECU)	5313	519847	25
повідомлення MS03 час вийшов помилка надісланий від майстер ECU це раб ECU	5313	519847	три дця ть
повідомлення MS03 час вийшов помилка надісланий від майстер ECU це раб ECU (підлеглий ECU)	5313	519847	31
повідомлення MS03 байт помилка надіслана від майстер ЕБУ його раб ECU	5313	519847	28
повідомлення MS03 байт помилка надіслана від майстер ECU це раб ECU (підлеглий ECU)	5313	519847	29
повідомлення MS04 час вийшов помилка надісланий від майстер ECU це раб ECU	5313	519631	2
повідомлення MS04 час вийшов помилка надісланий від майстер ECU це раб ECU (підлеглий ECU)	5313	519848	1
повідомлення MS04 байт помилка надіслана від майстер ЕБУ його раб ECU	5313	519631	14
повідомлення MS04 байт помилка надіслана від майстер ЕБУ його раб ECU (підлеглий ECU)	5313	519848	0
повідомлення MS14 час вийшов помилка надісланий від майстер ECU це раб ECU	5313	519848	22
повідомлення MS14 час вийшов помилка надісланий від майстер ECU це раб ECU (підлеглий ECU)	5313	519848	23
повідомлення MS14 байт помилка надіслана від майстер ЕБУ його раб ECU	5313	519848	20
повідомлення MS14 байт помилка надіслана від майстер ЕБУ його раб ECU (підлеглий ECU)	5313	519848	21
повідомлення MS15 час вийшов помилка надісланий від майстер ECU це раб ECU	5313	519848	26
повідомлення MS15 час вийшов помилка надісланий від майстер ECU це раб ECU (підлеглий ECU)	5313	519848	27

повідомлення MS15 байт помилка надіслана від майстер ЕБУ його раб ECU	5313	519848	25
повідомлення MS15 байт помилка надіслана від майстер ЕБУ його раб ECU (підлеглий ECU)	5313	519848	25
майстер ECU зверху мертвий центр кут розрахунок не вдалося	1341	519861	28
майстер ECU зверху мертва точка кут є аномальний	1341	519861	29
майстер ECU і раб ECU несправність взаємний спосіб передавання сигнал 01 час вийшов	5313	518100	2
майстер ECU і ведений ECU несправність взаємний спосіб передавання сигнал 01 довжина помилка.	5313	518100	14

опис	Код	SPN	FMI
Господар-раб ECU ідентичність перевірка робить Примітка пропуск	1432	519858	16
Господар-раб ECU сигнал помилка	5434	519858	15
майстер і раб ECU сигнал статус є в себе несправність	5434	519858	14
Господар-раб масло температура відхилення є теж великий	1133	175	0
Господар-раб масло тиск відхилення є теж великий	1133	100	0
Господар-раб споживання колектор тиск відхилення є теж великий	2132	102	11
Господар-раб споживання температура відхилення є теж великий	2144	519868	27
майстер і раб версія програмного забезпечення номер перевірка є Примітка довіряють	1432	519861	26
Охолоджуюча рідина температура ворожіння між майстер ECU і раб ECU є теж великий	1111	110	18
Господар-раб синхронізація статус сигнал перевірка є Примітка довіряють	5434	519861	27
Активний клапани висока залізниця тиск шок це встановити моніторинг	1233	517670	8
Активний клапани тиск моніторинг підйому	1233	517670	14
короткий схема це землю помилка в привід реле_0	5213	3598	4
короткий схема це землю помилка в привід реле_0	5213	3599	4
короткий схема це землю помилка в привід relay_0(підлеглий ECU)	5213	519843	21
короткий схема це землю помилка в привід relay_0(підлеглий ECU)	5213	519843	22
короткий схема це акумулятор помилка в привід реле_0	5213	3598	3
короткий схема це акумулятор помилка в привід реле_0	5213	3599	3
короткий схема це акумулятор помилка при привід relay_0(підлеглий ECU)	5213	519843	12
короткий схема це акумулятор помилка при привід relay_0(підлеглий ECU)	5213	519843	13

6.5 Рекомендовано Крутні моменти для Болти

6.5.1 Рекомендовано Крутні моменти для Порожнистий Болти

специфікація	голова типу	Рекомендовано затягування крутний момент (Нм)
M8×1	шестикутник голова	7±1
M10×1	шестикутник голова	17±2
		13±2 (мідь болт і маленький поєднання пральна машина)
M12×1,5	Фланець болт	20±3
	шестикутник голова	22±3
M14×1,5	Фланець болт	28±3
	шестикутник голова	27±3
M16×1,5	Фланець болт	32±3
	шестикутник голова	30±3
M18×1,5	Фланець болт	36±3
	шестикутник голова і фланець болти	60±5

6.5.2 Рекомендовано Крутні моменти для Стандартний Болти

Коефіцієнт тертя сієnt	0,125 (в т.ч покритий)				0,14 (полірований)			
	6.9	8.8	10.9	12.9	6.9	8.8	10.9	12.9
Сила клас	6.9	8.8	10.9	12.9	6.9	8.8	10.9	12.9
Болт розмір	Рекомендовано крутний момент (Нм)							
M4	2.3	2.7	3.8	4.6	2.4	2.9	4.1	4.9
M5	4.7	5.5	8.0	9.5	5.0	6.0	8.5	10
M6	8.0	9.5	13.0	16.0	8.5	10	14.0	17
M8	19	23	32	39	21	25	35	41
M10	39	46	64	77	41	49	69	83
M12	67	80	110	135	72	86	120	145
M14	105	125	180	215	115	135	190	230
M16	165	195	275	330	180	210	295	355
M18	225	270	390	455	245	290	405	485
M20	325	385	540	650	345	410	580	690
M22	435	510	720	870	465	550	780	930
M24	560	660	930	1100	600	710	1000	1200
M27	830	980	1400	1650 рік	890	1050	1500	1800 рік
M30	1100	1350	1850 рік	2250	1200	1450	2000 рік	2400
M8x1	21	25	35	42	23	27	38	45
M10x1,25	41	49	66	82	44	52	73	88
M12x1,25	74	88	125	150	80	95	135	155
M12x1,5	70	83	115	140	76	90	125	150
M14x1,5	115	140	195	235	125	150	210	250
M16x1,5	175	210	295	350	190	225	315	380
M18x1,5	255	305	425	510	275	325	460	550
M20x1,5	360	425	600	720	385	460	640	770
M22x1,5	480	570	800	960	520	610	860	1050
M24x1,5	610	720	1000	1200	650	780	1100	1300
M27x1,5	890	1050	1500	1800 рік	970	1150	1600	1950 рік
M30x1,5	1250	1450	2050 рік	2500	1350	1600	2250	2700

6.6 Рекомендовано Запасний частин Запас

елементи	Запасний частин	кількіст ь
обслуговування	масло фільтр Пункт(и)	1
	пальне фільтр елемент (штраф)	1
	пальне фільтр елемент (грубий)	
	пальне Попереднє змащування // води розлука-трек фільтр Пункт(и)	1
	повітря Елемент фільтра	1
	Циліндр голова кришка Прокладка	1
	Відцентровий масло фільтр Товар(и)(якщо обладнаний)	1
	Пояс(и)	1 комплек т
	Сапун фільтр елемент (якщо обладнаний)	1
розподільний вал і кривошип-вал	Тяга тарілка (пара)	2
	Маховик Болти	1 комплек т
Циліндр голова	Циліндр голова Болт і Примітка	4
	Циліндр Головна Асамблея	1
	Циліндр голова Прокладка	1
	чаша Плуг для Вони Циліндр	1 комплек т
Поршень	Шатун Збірка	1
	Шатун Підшипник	1 комплек т
	Циліндр Лайнер (якщо є)	1
	Поршень	1
	підключення Родій болт	2
	Поршень Pin	1
	Поршень Фіксатор шпильки	2
	Поршень Каблучка (набір)	2
	Циліндр Лайнер Пломби (якщо обладнаний)	2 набори
клапан Сидіння	(вхід)	1
	(вихлоп)	1
	Клапан (впускний)	1
	клапан (Вихлоп)	1

Appendix

клапан	клапан Стебло печатка	2
	клапан керівництво	2
	клапан Кліп	4
	клапан Пружини (пара)	2
електричні частини	Стартер Мотор	1
	Упряж (якщо обладнаний)	1
	ЕКЮ (якщо обладнаний)	1
	датчики	1 комплек т
Турбокомпресор	Стад і Примітка для Турбокомпресор	1 комплек т

елементи	Запасний частин	кількіст ь
	Турбокомпресор	1
ремонт шпаклівка	ремонт Шпаклівка	1
Змащення система	Охолоджувач олії	1
	Обмеження тиску клапани з в основний масло проходження	1
	масло Містер печатка Прокладка (якщо обладнаний)	1
охолодження система	Охолоджуюча рідина насос	1
	термостат	2
пальне система	пальне інжектор	1
	пальне інжектор пральна машина	1
	пальне ін'єкція насос	1
Вихлоп система	Болт для Вихлоп Колектор	4

Примітка!

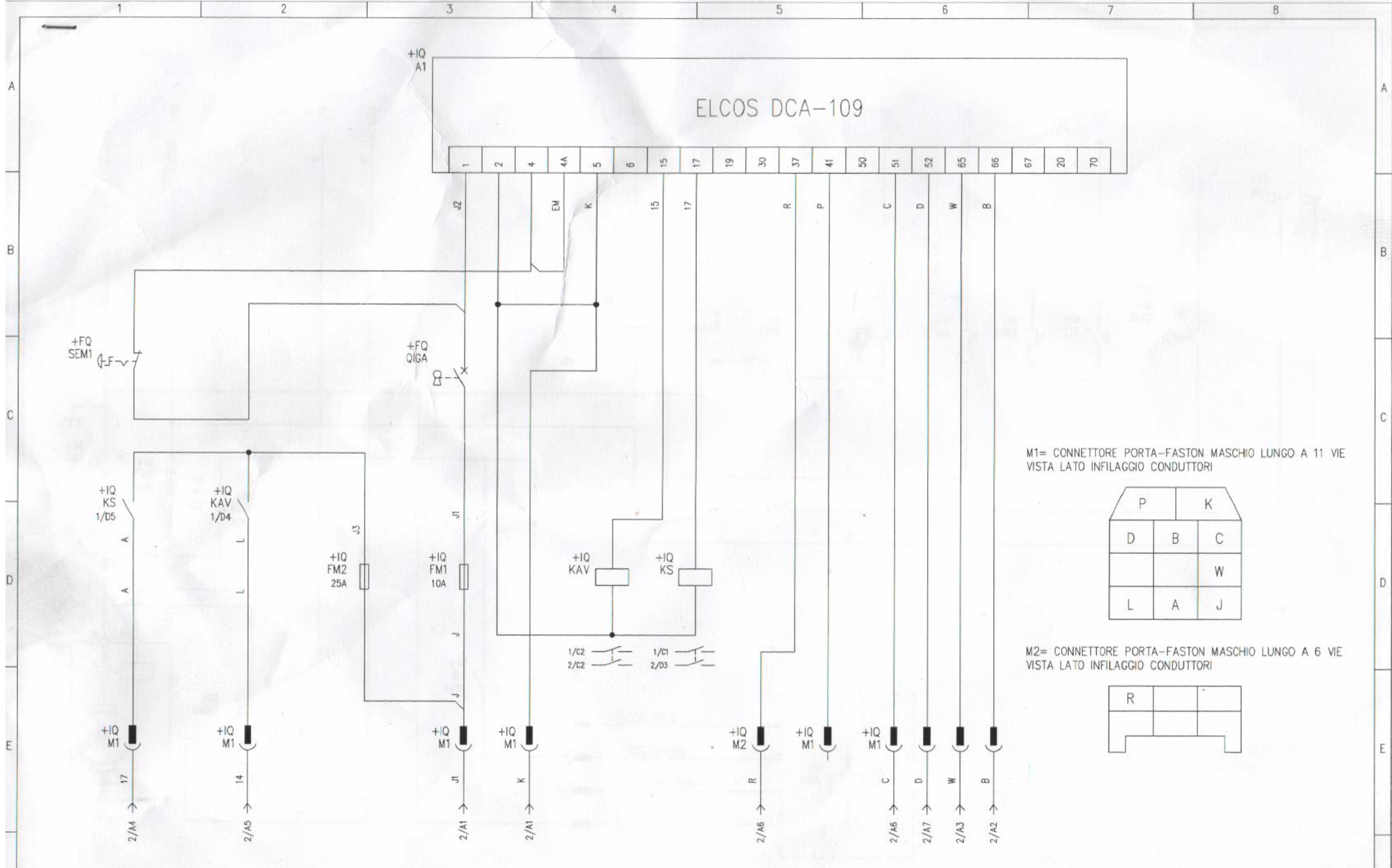
- Це рекомендований запас є Примітка в тому числі в частин що є необхідний для в регулярний обслуговування та капітальний ремонт.
- The стіл є тільки рекомендація і може бути налаштований відповідно в операції.

Індекс

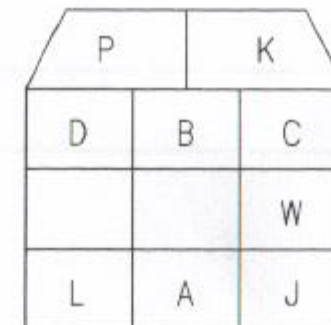
I	
повітря опалення	43
b	
Раніше будь-який операції або обслуговування він будь-який Бодуен продукт	11
в	
зарядка Схема	41
охолодження схеми для 4M06 Серія Дизель двигун Загальний план	20
d	
діагностика Несправність Коди лист для 4M06CR	1 10
діагностика Несправність Коди лист для 4M06CR	123
E	
двигун Табличка	17
двигун Стартап після і Довгострокове зберігання	85
ECU для 4M06	25
f	
пальне схема діаграма з 4M06CR	23
пальне схема діаграми з 4M06MP	24
пальне схема діаграми 12M33MP	24
пальне схема діаграми з 14M06CR
паливопровід	40
пальне попереднє постачання насос
.....
пальне Танк	40
Л	
підйом пристрій	34
підйом пункти	34
підйом в двигун	34
м	
M1 обслуговування операції	90
M2 обслуговування операції	76
M3 обслуговування Операції	77
П	
Паркінг соленоїд клапан.....
.....
підготовка в двигун для і Довгострокове зберігання	85

Index

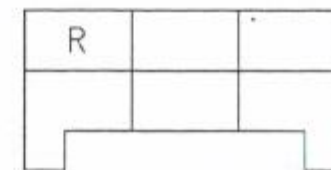
схематичний діаграми з 4M06CR	18
схематичний діаграми з 4M06MP	19
датчики	43
починаючи в Двигун	12
стартап Схема	41
Зупинка в Двигун	12
Т	
Усунення несправностей	96
Індекс	96



M1= CONNETTORE PORTA-FASTON MASCHIO LUNGO A 11 VIE
VISTA LATO INFILAGGIO CONDUTTORI



M2= CONNETTORE PORTA-FASTON MASCHIO LUNGO A 6 VIE
VISTA LATO INFILAGGIO CONDUTTORI



00	22/03/2022	PRIMA EMISSIONE / FIRST ISSUE
REVISIONE/ISSUE	DATA/DATE	DESCRIZIONE DELLA MODIFICA / ALTERATION DESCRIPTION

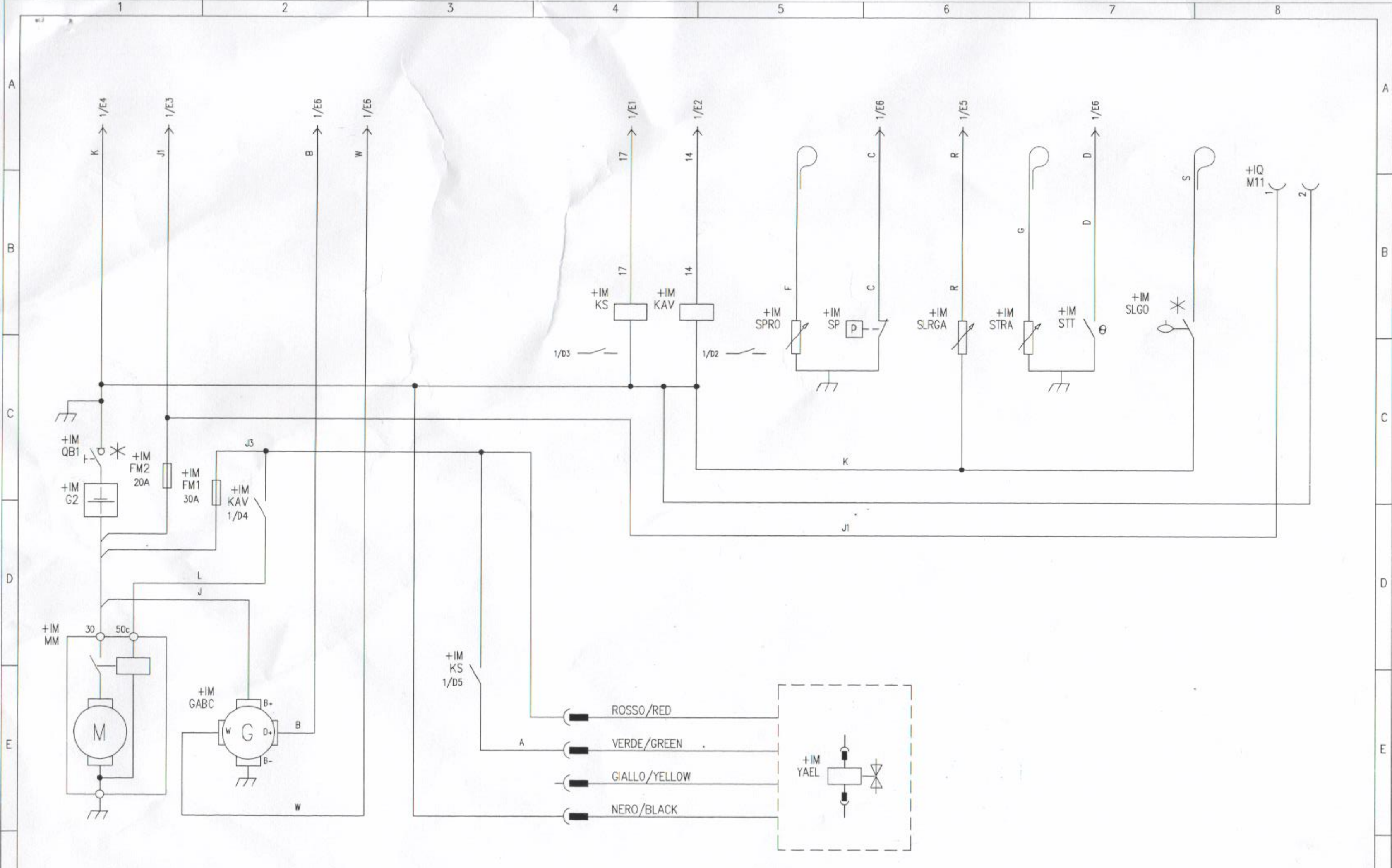


OGGETTO/ITEM:
MOTOPOMPA MTZ BAUDOUIN
BAUDOUIN MTZ MOTORPUMP
DESCRIZIONE/DESCRIPTION:
QUADRO ELETTRICO
ELECTRICAL PANEL

DISEGNO/DRAWING: N° 102000004022-000-00	DATA/DATE: 22/03/2022
DISEGNATO DA: EZIO B.	CONTROLLATO DA: DAVIDE O.
APPROVATO DA: ANGELO C.	PAG./SHEET: 1/3

A termini di legge ci riserviamo la proprietà di questo disegno con divieto di riproduzione. According to the law we reserve us the right of property. The law forbids the reproduction.

© VISA spa - PRIMO MAGGIO, 55 - 31043 FONTANELLE TV - ITALY



REVISIONE/ISSUE	DATA/DATE	DESCRIZIONE DELLA MODIFICA / ALTERATION DESCRIPTION
00	22/03/2022	PRIMA EMISSIONE / FIRST ISSUE



OGGETTO/ITEM: MOTOPOMPA MTZ BAUDOUIN
 BAUDOUIN MTZ MOTORPUMP
 DESCRIZIONE/DESCRIPTION: IMPIANTO MOTORE
 ENGINE PLANT


DISEGNO/DRAWING: N° 102000004022-000-00		DATA/DATE: 22/03/2022	
DISEGNATO DA:	CONTROLLATO DA:	APPROVATO DA:	PAG./SHEET:
EZIO B.	DAVIDE O.	ANGELO C.	2/3

A termini di legge ci riserviamo la proprietà di questo disegno con difetto di riproduzione. According to the law we reserve us the right of property. The law forbids the reproduction.

© VISA spa - PRIMO MAGGIO, 55 - 31043 FONTANELLE TV - ITALY

UBICAZIONE/LOCATION	SIGLA/SIGN	DESCRIZIONE/DESCRIPTION	DESCRIZIONE 2/DESCRIPTION 2	POSIZIONE/POSITION
+IQ	A1	SCHEDA DI CONTROLLO ELCOS DCA-109	ELCOS DCA-109 CONTROLLER	1/A3
+IM	FM1	FUSIBILE CIRCUITO DI STOP	STOP CIRCUIT FUSE	2/C2
+IQ	FM1	FUSIBILE	FUSE	1/D3
+IM	FM2	FUSIBILE SCHEDA DI CONTROLLO	CONTROLLER FUSE	2/C1
+IQ	FM2	FUSIBILE	FUSE	1/D3
+IM	G2	BATTERIA	BATTERY	2/C1
+IM	GABC	ALTERNATORE CARICABATTERIE	BATTERY CHARGER ALTERNATOR	2/E2
+IM	KAV	RELÈ DI AVVIAMENTO	START RELAY	2/B5
+IQ	KAV	RELÈ DI AVVIAMENTO	START RELAY	1/D4
+IM	KS	RELÈ STOP MOTORE	ENGINE STOP RELAY	2/B4
+IQ	KS	RELÈ STOP MOTORE	ENGINE STOP RELAY	1/D5
+IM	MM	MOTORINO DI AVVIAMENTO	STARTER	2/D1
+IM	QB1	SEZIONATORE BATTERIA	BATTERY DISCONNECT SWITCH	2/C1
+FQ	QIGA	INTERRUTTORE A CHIAVE GENERALE DC	DC MAIN KEY SWITCH	1/C3
+FQ	SEM1	PULSANTE DI EMERGENZA QUADRO ELETTRICO	ELECTRICAL PANEL EMERGENCY PUSHBUTTON	1/C1
+IM	SLGO	SENSORE BASSO LIVELLO OLIO	LOW OIL LEVEL SENSOR	2/B8
+IM	SLRGA	SENSORE LIVELLO CARBURANTE	FUEL LEVEL SENSOR	2/B6
+IM	SP	SENSORE ALLARME PRESSIONE OLIO	OIL PRESSURE ALARM SENSOR	2/B6
+IM	SPRO	SENSORE PRESSIONE OLIO MOTORE	ENGINE OIL PRESSURE SENSOR	2/B5
+IM	STRA	SENSORE TEMPERATURA ACQUA	WATER TEMPERATURE SENSOR	2/B7
+IM	STT	SONDA ALTA TEMPERATURA ACQUA MOTORE	HIGH TEMPERATURE ENGINE COOLANT SWITCH	2/B7
+IM	YAEI	ELETTROVALVOLA CARBURANTE	FUEL SOLENOID VALVE	2/E5

ELENCO UBICAZIONI LIST OF LOCATIONS	
UBICAZIONE LOCATION	DESCRIZIONE DESCRIPTION
+FQ	FRONTE QUADRO FRONT PANEL
+IM	IMPIANTO MOTORE ENGINE PLANT
+IQ	INTERNO QUADRO INSIDE PANEL

					OGGETTO/ITEM: MOTOPOMPA MTZ BAUDOUIN BAUDOUIN MTZ MOTORPUMP	DISEGNO/DRAWING: N° 102000004022-000-00	DATA/DATE: 22/03/2022		
					DESCRIZIONE/DESCRIPTION: LEGENDA SIMBOLI ED ELENCO UBICAZIONI SYMBOLS LEGEND AND LIST OF LOCATIONS	DISEGNATO DA: EZIO B.	CONTROLLATO DA: DAVIDE O.	APPROVATO DA: ANGELO C.	PAG./SHEET: 3/3
00	22/03/2022	PRIMA EMISSIONE / FIRST ISSUE							
REVISIONE/ISSUE	DATA/DATE	DESCRIZIONE DELLA MODIFICA / ALTERATION DESCRIPTION							

A termini di legge ci riserviamo la proprietà di questo disegno con divieto di riproduzione.
According to the law we reserve us the right of property. The law forbids the reproduction.
© VISA spa - PRIMO MAGGIO, 55 - 31043 FONTANELLE TV - ITALY

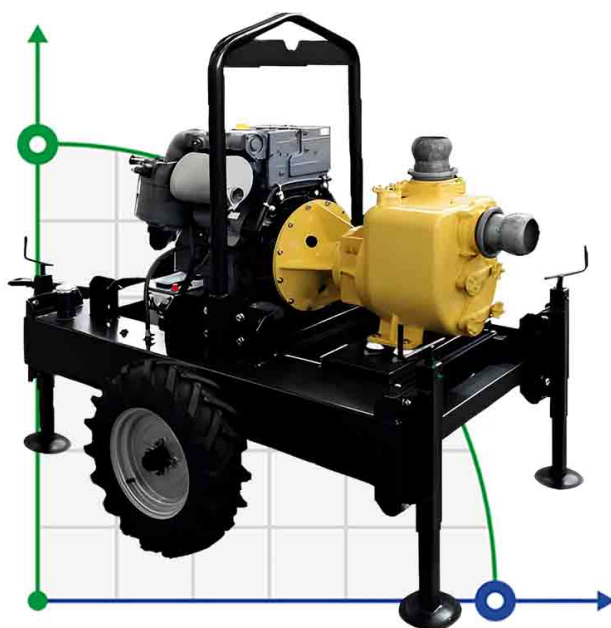
MOTEURS **Baudouin** a *WEICHAI* company

RU

Руководство по эксплуатации и
техническому обслуживанию
PowerKit 4M06 Ряд Дизель
двигатель

4M06CR (2-клапанный)

4M06МП (2-клапанный)



предисловие

публикации. Бодуэн оставляет за собой право изменять эти спецификации. ции без примечание.

Пожалуйста, имейте в виду, не используйте или формировать любую операцию, техническое обслуживание или ремонт на этом движке PowerKit, пока вы не прочтете и понял в информация другие этот Мануал целиком. Это Руководство должно быть читать другие полный до управлять своим PowerKit другие чтобы получить максимальную оперативную производительность формы из в двигатель и этот безопасно действовать и обслуживать двигатель. Операция и обслуживание инструкции являются данный туз и руководство для двигателей, работающих на номинальных продавал.

Документация

Бодуэн использует Английский туз в начальный деловой язык для всех публикаций. другой языки могут быть доступны, пожалуйста, проконсультируйтесь с твой местный Представитель Бодуэна.

Фотографии и иллюстрации в данном руководстве являются для ссылка только. некоторый иллюстрации могли быть изменены для обеспечения ясности (для пример охранники и крышки может быть снято), и показано некоторое оборудование другие это руководство может отличаться от вашего двигателя. для в последний информация, пожалуйста контакт твой местный Бодуэн представитель.

Технические документы «ДТ» («documenta- методика»), указанные в данном Руководстве, являются доступный от в Бодуэн сеть для ссылка.

Информация, содержащаяся в данном Руководстве, правильно на момент

мочеиспускание двигатель гарантии, повреждать, неудачи, и персонал травмы или мертвый.

Безопасность

раздел безопасности из этот руководство крышки основные меры предосторожности и предупреждения инг и потенциально опасный ситуации. Это руководство необходимо прочитать полностью перед тем, как приступить к работе. изнурение твой PowerKit другие заказ этот действовать и поддерживать двигатель безопасно.

обслуживание & запчасти

Техническое обслуживание должно проводиться на соответствующий интервалы туз показано другие в обслуживание Стол. осмотр и интервалы технического обслуживания приведены в качестве руководства, для двигателей, работающих в нормальных условиях. консультироваться с твой Бодуэн представлять предназначен для эксплуатации в тяжелых условиях ции.

Мы рекомендуем, чтобы копия Mainte- График работы будет отображаться рядом с джин, и чтобы служебная книжка сохранялась и хранится с в двигатель.

Использование оригинальных запасных частей Baudouin необходимо для оптимальной работы, надежность и долговечность вашего PowerKit en- умирает. Использование альтернатив или контрафакта части может вести этот

капитальный ремонт

Настоящее Руководство не содержит подробного описания конструкций для капитального ремонта вашего двигателя. против- обратитесь к местному представителю Бодуэна, который может помочь вам приступить к капитальному ремонту Программа для вашего двигателя. Все капитальные ремонты должен быть унесенный вне к ан уполномоченный Партнер Бодуэн.

предисловие	2
1. Безопасность	1
1.1 Безопасность Информация	1
1.2 Используемые символы	2
1.4 Относящийся к окружающей среде безопасность	5
1.5 Жидкость Безопасность	6
1.6 Батареи	6
1.7 Сварка	7
1.8 Электрический Риски	8
1.9 линии, Трубки и Шланги	9
1.10 охлаждающая жидкость Безопасность	9
1.11 Уборка в Двигатель	10
1.12 Общий Меры предосторожности для Операция	11
1.13 Рекомендации для Двигателя, оснащенные общий Железная дорога Система	13
2. Продукт	14
2.1 рейтинг Определения	14
2.2 двигатель Модель Определение	15
2.3 двигатель Обзор	18
2.4 охлаждение Схемы	20
2.5 Смазка Система	22
2.6 топливо Система	23
2.7 электронный контроль единица (ЭКЮ)	25
2.8 электронный губернатор Система для механический насос Двигатель	31
3. Установка	33
3.1 двигатель подтяжка лица	34
3.2 двигатель Монтаж	36
3.3 Аксессуары	38
3.4 Воздух Потребление Система	39
3.5 Выхлопная система	39
3.6 охлаждение Система	39
3.7 Смазка Система	40
3.8 топливо Система	40
3.9 двигатель Система управления	41
3.10 Электрический Компоненты	43
3.11 Монтаж и отладка из электронный губернатор Система	44
3.12 генераторная установка Монтаж Рекомендации	50
4. Операция	51
4.1 приготовления до Старт	52
4.2 Запуск	53
4.3 Операция по в PowerKit Двигатель	54
4.4 Меры предосторожности для бег другие холодный среды	55
4.5 Остановка в PowerKit Двигатель	56
4.6 электронный контролирует система	57
5. Техническое обслуживание	58

5.1	Общий Безопасность Условия для Техническое обслуживание	58
5.2	обслуживание Таблица	59
5.3	обслуживание Операция	64
5.4	Защита хранилища Инструкция	85
6.	Приложение	92
6.1	Рекомендация по охлаждающей жидкости	92
6.2	Смазка Рекомендация	93
6.3	топливо Рекомендация	95
6.4	общий Неисправности и Устранение неполадок	96
6.5	рекомендуемые Крутящие моменты для Болты	146
6.6	рекомендуемые Запасной части Сток	148
	Индекс	150

1. Безопасность

1.1 Безопасность Информация

отказ этот исполнять с в превентивный меры и безопасность инструкции включены другие этот руководство и с предупреждениями, указанными на двигателе, может привести к травмам или смерти. Эта операция и Руководство по техническому обслуживанию должно храниться на двигателе или рядом с ним и должно быть легко доступным и готовы проконсультировать в любое время. Кроме того, это руководство должно всегда оставаться с двигателем. раз.

Мост несчастные случаи может быть предотвращенный к следующий базовый безопасность меры предосторожности, признавая опасный ситуациях и действовать соответственно, но одних только этих указаний по технике безопасности недостаточно, чтобы избежать каждая игра. Бодуэн не может предвидеть или определить каждую возможную опасность в вашей операционной деятельности. среда. Лица, эксплуатирующие двигатель или обслуживающие его, должны уметь распознавать опасность. трудных ситуациях, и они должны обладать необходимыми навыками, подготовкой и инструментами для выполнения операций. эрация и обслуживание деятельность правильно.

1.2 Символы Использовал

Обратите внимание на предупреждения и меры предосторожности, указанные в данном Руководстве, чтобы избежать небезопасных методов и условий. В данном Руководстве следующие символы используются для обозначения конкретной информации.

ИГРАТЬ В АЗАРТНЫЕ ИГРЫ ПРЕДУПРЕЖДЕНИЕ

Этот предупреждающий символ распознается мир. В данном Руководстве этот символ используется для выделения важности принадлежащей информации, что следует. Убедитесь, что вы понимаете последствия опасной ситуации и способы избежать опасности. Несоблюдение предупреждений может привести к повреждению материала, серьезным травмам или даже смерти.



ПРЕДУПРЕЖДЕНИЕ

Этот тип предупреждения указывает на потенциально опасную ситуацию, что, если не избежать, может привести к серьезной травме, смерти или повреждению имущества.



ОСТОРОЖНОСТЬ

Этот тип предупреждения указывает на потенциально опасную ситуацию, что, если не избежать, может привести к легкой травме или материальному ущербу. Это может также предупреждать против опасных практик.



Предупреждения в этом руководстве не могут охватывать все мыслимые ситуации. Пожалуйста, используйте только процесс-принуждение, методы, инструменты, части специально рекомендуемые к двигателю режиссер.

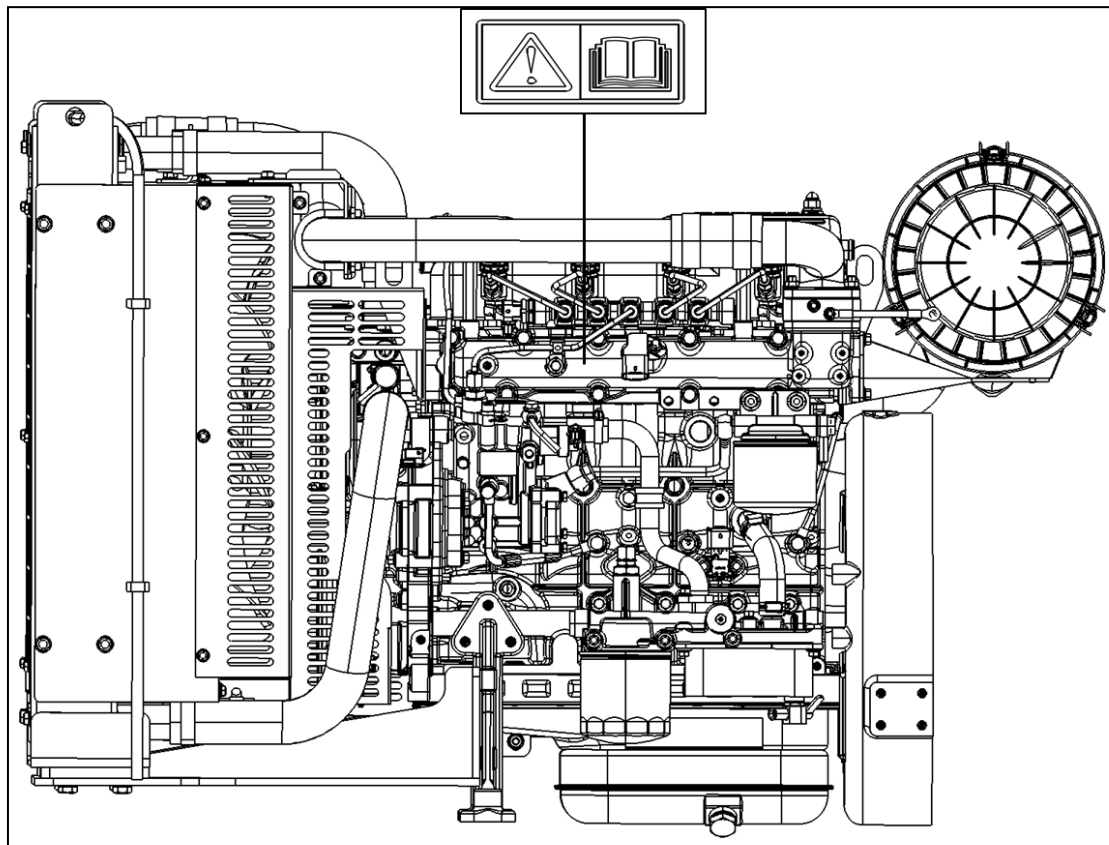
Безопасность символы

Символ	определение
	носить рука защита
	носить уши защита
	носить глаз защита
	носить голова защита
	носить ноги защита
	носить и защитный маска
	носить комбинезон
	избегать голый пламя
	Вниз примечание дым
	Вниз примечание использовать и мобильный телефон
	Держать ан огнетушитель закрывать к
	Опасность: батарея кислота
	Опасность: жить кабели, электрический риски
	высоко легковоспламеняющийся продукты
	Держать прочь от висит грузы
	риск из тепловой горит
	Риск механический диски // вращающийся части
	подъем является запрещенный
	Риск пар горит
	вода осушать клапаны

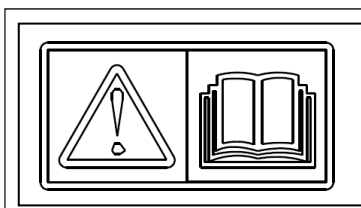
Универсальный Предупреждение

расположение из в Универсальный Предупреждение этикетка является иллюстрированный ниже.

■ 4M06 Ряд



фигура 1.2A-4M06
иллюстрации



Do not operate or perform maintenance on this engine unless you have read and understand the instructions and warnings in this Operation and Maintenance Manual. Failure to follow the instructions or heed the warnings could result in serious injury or death.

1.3 Персонал Безопасность

Эти Персонал Безопасность меры предосторожности являются разработан этот уменьшать в риски из загрязнение, серьезный травмы или мертвый.

- носить персонал Защитное снаряжение (СИЗ) туз необходимый.
- избегать продолжительный и повторный контакт с маслом и дизель топливо.
- Вниз примечание помещать жирный тряпки карманы.
- избегать загрязняющий одежда с масло.
- мойка комбинезон регулярно. бросать прочь не моющийся одежда и обувь пропитанный смасло.
- Чрезвычайная ситуация уход обязательно быть немедленно смотрел в в событие любой рана.
- Всегда носить защитный механика перчатки до работающий другие заказ этот избегать продолжительный иповторный контакт с масло и дизель топливо.
- Вымойте с мылом и горячей водой или используйте моющее средство для рук и щетку для ногтей. убедитесь, что все масло удалено. Продукты, содержащие ланолин, могут заменить кожный покров. естественный масла, которые может иметь был удаленный.
- ВНИЗ НЕТ использовать бензин, керосин, топливо, разбавители или растворители этот чистый в кожа.
- если кожа проблемы происходить, немедленно консультироваться и врач.
- если можно обезжирить компоненты до умение обращаться их.
- При опасности для глаз используйте защитные очки или лицевой щиток. промывание глаз решение обязательно быть держал закрывать в рука.
- Не проливайте масло или другие жидкости на землю при ремонте двигателя. В случае случайного разлива углеводорода или другой жидкости, примите все необходимые меры для участок от область, чистый вверх и защищать люди и среда.
- умение обращаться, хранилище и переработка из углеводороды, этилен, гликоль и масло обязательно соблюдать стандарты безопасности и охраны окружающей среды, действующие в стране, где эти операции берут зарплаты.
- гарантировать что все охранники и охватывает являются обеспеченный другие зарплата он в двигатель.
- Удостоверьтесь, что в наличии имеются адекватные огнетушители с неистекшим сроком годности. доступный и что персонал адекватно обученный другие работа огнетушителя.

1.4 Относящийся к окружающей среде Безопасность

- там являются законы с уважением относящийся к окружающей среде защита и в утилизация из напрасно тратить из углеводороды. Чтобы обеспечить соблюдение законов об охране окружающей среды, проконсультируйтесь с вашим местные власти, которые проконсультируют вас. Соблюдайте все местные правила обращения и утилизация из жидкости.
- продукты и запасной части поставляется к Бодуэн вниз примечание содержать асбест.

1.5 Жидкость Безопасность

- все масло, топливо, и некоторый охлаждающая жидкость жидкости являются легковоспламеняющийся. если эти жидкости являются протечка на горячий поверхности они может причина и огонь который может причина травмы и/или повреждать.
- Не проверяйте наличие утечек с помощью какого-либо тела. часть. Используйте кусок картона или другой соответствующий инструменты этот проверять для утечка.
- Храните все горюче-смазочные материалы в закрытых, четко помечен контейнеры другие и безопасный зарплата.
- При сливе жидкости из двигателя убедитесь, что используются правильные инструменты и что жидкости собираются в люк-контейнер и утилизировать следующие все местные нормативно-правовые акты.
- жирный тряпки и другие легковоспламеняющийся материалы нельзя хранить в непосредственной близости от двигатель, генератор, или система.
- Вниз примечание дым около в топливо бак или находясь в зоне заправки. гарантировать там нет открытого пламени или искр. Всегда Останавливаться в двигатель до заправка.
- Мобильные телефоны (в частности, их аккумуляторы) терии) могут испускать искры, которые могут вызвать взрыв в определенных зонах повышенной опасности области. выключатель выключенный



все мобильный телефоны при заправке топливного бака или во время заполнения область.

1.6 Батареи

- носить персонал защитный оборудование (СИЗ) как требуется.
- Не курите в местах, где батареи являются взимается или около топливо схемы.
- Батареи выделяют легко воспламеняющиеся пары что может взорваться. Убедитесь, что нет открыт пламя или искры около в батарея.
- если батареи являются другие и закрытая территория, делать конечно там является достаточный вентиляция.



- Кабели аккумуляторной батареи должны быть снабжены батареей выключатель и предохранитель или схема выключатель этот изолировать в схема.
- Серная кислота, содержащаяся в аккумуляторах, токсичные и едкие; он может сжечь одежду и кожа или даже причина слепота другие случаи из связаться с в глаза.
- Отключить в батарее до любой операции с привлечением в электрической система-темп.
- Никогда Отключить любой батареей кабель пока в двигатель работает.
- Никогда проверять батарею заряжать к короткой замыкание его.
- Не заряжайте замерзшую батарею; нагреть его вверх 16°C (61°F) перед рукой.
- В случае попадания коррозионно-активных материалов так с и боди части:
 - ◆ Смыть в затронутый часть с множеством воды.
 - ◆ Применять бикарбонат из соды или лайм этот нейтрализовать в кислота.
 - ◆ Смыть твой глаза для 10 этот 15 минут.
 - ◆ Видеть и врач немедленно.
- В случае проглатывания обратитесь к врачу немедленно.
- Убедитесь, что батареи чистые и установлен с в рекомендуемые крышки, кабели и связи.
- электрический проводка обязательно быть держал другие хороший состояние, правильно позиционируется и в-помечен.



1.7 Сварка

- делать заметки сварка или
- 8



газопламенные трубы, шланги или резервуары, содержащие легковоспламеняющиеся жидкости. Компоненты, содержащие горючие флю- id должны быть слиты и очищены надлежащим образом с и не воспламеняется соль- вентиляционное отверстие перед проведением любой сварки пламя резка.

- Отключить в двигатель проводка обуздаты

перед сваркой (шкафы управления, электрические судовой шкафы и др.).



- Соблюдайте все действующие правовые нормы до проведения сварочных работ.
- Внизу примечание использовать открытые пожары.
- Убедитесь, что работа не повлияет в на борту электрический и электронное оборудование.
- Убедитесь, что система автоматического огневого обеспечения система давления отключается до любой сварки или шлифовка работа.
- Убедитесь, что имеется достаточная вентиляция. в помещениях, где проводятся сварочные работы. этот быть унесенный вне.

1.8 Электрический риск



- Должны быть выполнены электрические проверки регулярно.
- электрический проводка обязательно быть держал другие хороший состояние, правильно позиционируется и основательно прикрепил.
- Все провода должны быть рекомендованы. ред. размер.
- Провода и кабели должны быть защищены и предохранитель или калиброванный схема выключатель.
- Не допускайте короткого замыкания предохранителей и/или замыкания выключатели.
- Электрическая цепь двигателя должна быть изолированным от двигателя и генератора актер.
- гарантировать что в двигатель является заземленный правильно, чтобы предотвратить неконтролируемое судовой схема

пути который может причина повреждать.

- изоляция проблемы может причина короткой- цепи или блуждающий ток. блуждающий ток может повреждать электрический и электронный компоненты, втулка или коленчатый вал места и может также причина радиочастота нарушение.
- Заземление двигателя должно быть правильно подключено. принудительно к шасси, а также все гибкие шланги.

- ◆ Гибкий связи для охлаждение
- ◆ Гибкий схема связи топливо
- ◆ Электрический контролирует системы и электронный инъеция
- Замыкания на землю могут вызвать коррозию в трубы и двигатель или генераторная установкасети.

1.9 линии, трубки и Шланги

- Убедитесь, что все линии высокого давления не погнуты, не изношены и не повреждены. высокое давление конечно линии обязательно быть позиционируется, Как дела-портирован и надежно закреплен. Не на- прикрепите любые другие компоненты к высокому линии давления. Затяните все соединения этот в рекомендуемые крутящий момент.
- Не проверяйте наличие утечек руками. использовать и картон этот проверять для и утечка.
- Затяните все соединения и фильтрующий элемент. инг этот в рекомендуемые крутящий момент.
- Выпустите смазку, топливо и нажмите конечно охлаждение цепи до раскон- соединения или удаления шлангов или части.



1.10 охлаждающая жидкость Безопасность

- При рабочей температуре охлаждающая жидкость горячий и под давлением. Когда давление высвобождается резко, эта горячая жидкость может быть преобразованный в дым. Любой контакт этой горячей жидкостью или эти пары могут причина серьезные



ожоги.

- Система охлаждения также содержит щелочь что может привести к травме. Не позволяйте щелочь этот контакт твой кожа, глаза или рот.
- Пусть компоненты охлаждающей жидкости остыть перед сливом контура вырез.
- Проверяйте уровень охлаждающей жидкости только при двигатель остановился.

- Медленно отверните пробку заливного отверстия охлаждающей жидкости, чтобы выпустить давление.

1.11 Уборка в двигатель

- использовать персонал защитный оборудование когда уборка ан двигатель.
- Регулярно очищайте поверхность двигателя, чтобы удалить жирные отложения, которые могут быть легковоспламеняющийся.
- Не мойте двигатель во время работы или который только что остановился.
- Используйте защитное оборудование, требуемое твой местный коды и стандарты.
- Убедитесь, что вода под высоким давлением не может повредить моеющееся оборудование. Не приобретайте электрооборудование или пломбы ветеринар
- Примите необходимые меры предосторожности при использовании- инг и высокое давление очиститель. Исполнять с инструкциями по технике безопасности, указанными для используемое оборудование для уборки, а также местный коды и стандарты.
- высокий давление уборка может дуть вне высокоскоростной обломки от в двигатель который может причинить травму.



1.12 Общий Меры предосторожности для операция

1.12.1 До любой операции или обслуживание он любой Бодуэн продукт

- носить персонал защитный оборудование (СИЗ) где необходимый.
- для обслуживание, зарплата и «К заметкам использовать" или похожий знак он в стартер переключатели.
- Доступ этот оборудование является только для уполномоченный и квалифицированный персонал.
- гарантировать что все охранники и охватывает являются обеспеченный другие зарплата он в двигатель.
- делать конечно что в ремонт помещение и Окрестности являются подходящий для безопасный работающий.
- осмотр в двигатель для потенциал играть в азартные игры. гарантировать там являются ага персонал он, под иливокруг в двигатель.
- гарантировать что в трубы и шланги являются примечание изношенный или поврежден. трубы обязательно быть позиционируется, поддерживается и твердо пристегнут.
- гарантировать что в электрический проводка является примечание изношенный или поврежден. Электропроводка обязательно быть позиционируется, поддерживается и твердо закрепленный
- Удалять все проводка что является обструктивный этот Ремонт и техническое обслуживание или непривязанный.
- использовать правильный инструменты для операция существование выполненный.
- отчет все необходимый ремонт быстро.
- Удалять любой кольца, цепи и часы до начинать работа. носить подходящий и правильный-подгонка работы одежда.
- Удалять и изолировать в контролирует панель ключ.
- Вниз примечание выполнять любой операции или техническое обслуживание которые примечание в полной мере понял.
- Прозрачный двигатель любой легковоспламеняющийся материалы сухой туз горячее или обломки.
- Вниз примечание дым около в двигатель или где легковоспламеняющийся материалы являются хранится.
- выхлоп щиты (если оборудован) обязательно быть установлен правильно.
- Вниз примечание разоблачение двигатель или компоненты этот пламя.
- Вниз примечание трогать горячий части из ан двигатель другие операция или какая хэш только был остановлен.
- гарантировать в стартер батарея изоляция выключатель является другие открыть позиция.
- выключатель выключенный в схема выключатель располагается другие двигатель связь коробка (если оборудован).
- выключатель выключенный двигатель комната замок выключатель или чрезвычайная ситуация Останавливаться (если оборудован).
- для обслуживание, для двигателя оснащен и пневматический стартер система, изолировать в танки извакуировать соединение труб в танки этот в стартер.
- Для двигателей, установленных на генераторной установке с автоматическим запуском, выберите положение блокировки на режим из в панель управления, этот

Safety

избегать в двигатель начинать.

- Соблюдайте осторожность при снятии крышек или других компонентов. Постепенно расслабьтесь и снимите болты/гайки, но не снимайте последние два болта, которые расположены на противоположных сторонах. концы пластины. Прежде чем открутить два последних болта, подденьте пластину и постепенно выпустить давление.
- Не снимайте какие-либо гидравлические компоненты или детали, пока давление в системе не снизится. полегчало. Обратитесь к Бодуэну за процедурами, необходимыми для удаления гидравлического компонента . сети.

1.12.2 начиная в двигатель

- Для первоначального запуска нового двигателя или первого запуска после обслуживания предусмотрите возможность остановить двигатель в случае неисправности. Это можно сделать, отключив подачу топлива или воздуха. поставлять этот в двигатель.
- Никогда не используйте какие-либо средства для запуска двигателя (например, эфир) для облегчения запуска из-за риска взрыва или рана.
- Никогда не запускайте двигатель, не убедившись, что эту операцию можно выполнить без опасности для людей или оборудования. Если к панели управления прикреплена предупреждающая бирка или начинать выключатель вниз примечание начинать в двигатель или трогать в контролирует.
- Начинать в двигатель от в контролирует панель или оператора будка.
- Убедитесь, что нагреватель воды рубашки охлаждения и/или нагреватель смазочного масла (при наличии) работают. правильно к проверка в температура манометры во время работа в режиме обогрева.
- Никогда не закорачивайте клеммы пускового двигателя или батареи, так как это может привести к повреждению электрической системы.
- Никогда обходить или неполноценный в автоматический неисправность схема – эти являются предоставил этот помощь предотвращать травмы и двигатель повреждать.
- Выхлопные газы двигателя могут нанести вред вашему здоровью, поэтому всегда запускайте и эксплуатируйте двигатель в хорошо проветриваемом помещении. Если вы находитесь в закрытом помещении, убедитесь, что выхлоп двигателя вентилируется должным образом этот в снаружи.

1.12.3 Остановка в двигатель

- Останавливаться в двигатель из контролирует панель или оператора будка.
- Используйте кнопку аварийного останова (при наличии) только в экстренных случаях. делать заметки использовать Чрезвычайная ситуация Останавливаться Кнопка для нормальный двигатель остановка. Вниз примечание начинать двигатель послес помощью кнопки аварийной остановки до тех пор, пока проблема, вызвавшая аварийную остановку, не будет устранена. исправлено.
- позволять в двигатель прохладный вниз до несущий вне любой обслуживание операции.
- Вниз примечание выполнять любой операции он двигатель для в по меньшей мере 15 минуты после ан чрезвычайная ситуация неисправность вниз.

1.13 Рекомендации для двигателей Оборудован с общий Железнодорожная система

- носить персонал защитный оборудование (СИЗ) где необходимый.
- высокое давление топливо спрей может причина необратимый боди повреждать. носить необходимый защитакогда проведение операции над в весь схема.
- делать конечно что линии являются разгерметизированный до любой демонтаж операции.
- Выпускать в высокий давление до умение обращаться в кормить и схема впрыска из и общий рельсдвигатель.
- когда проверка в форсунки, делать конечно что в высокое давление реактивный самолет делает примечание трогать вкожа.
- все расследования из протечка топливо, масло или другие высокий давление жидкости обязательно быть проведенный нас-в экран и никогда с решеткой Руки.
- использовать и спрей удаление дыма устройство.
- если топливо приходит в контакт с в кожа, это может причина рана. консультироваться и врач немедленно.
- топливо, масло и охлаждающая жидкость содержать вредный химические вещества. избегать любой связаться с кожа и Руки.

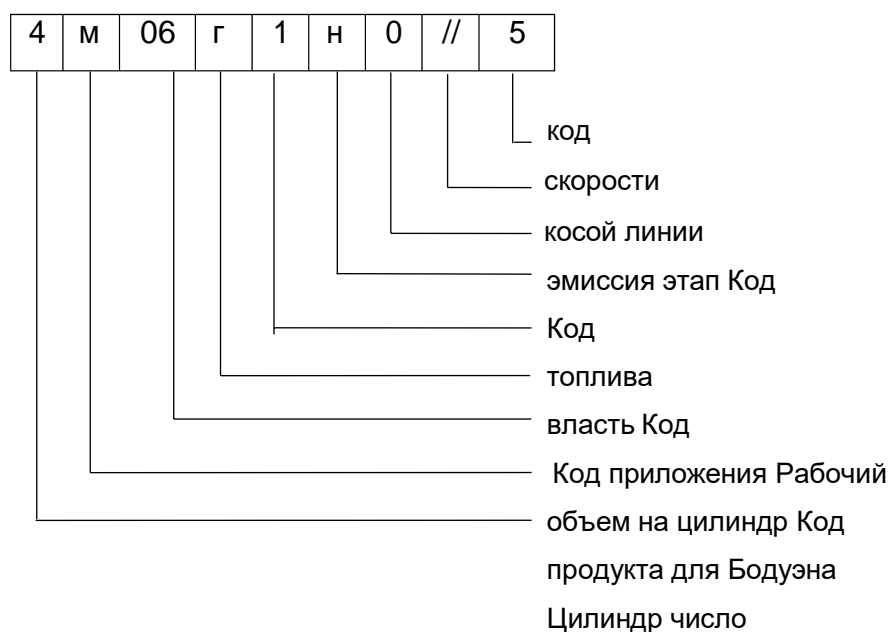
2. Продукт

2.1 рейтинг определения

рейтинг определения	Бег условия
КС непрерывный власть	<ul style="list-style-type: none"> ■ Ежегодный бег время является неограниченно. ■ непрерывный рейтинг власть является допустимый. ■ Ага перегрузка способность.
ПРП Неограниченный Основной Рейтинг власть	<ul style="list-style-type: none"> ■ Ежегодный бег время является неограниченно. ■ средний нагрузка ставка является ага более чем 70% в течение идиапазон 24 часы. ■ максимум время диапазон с перегрузка 10% в пределах 12ч является 1 часы.
ЭСП Чрезвычайная ситуация поддерживать власть	<ul style="list-style-type: none"> ■ ежегодный бег время мелкий примечание превосходить 200ч. ■ средний нагрузка ставка мелкий примечание превосходить 70% другие 24 часа цикл. ■ Ага перегрузка. ■ Требования к ускорению соответствуют Вопрос/WCG136.13. Разгон от начального до номинального мощность должна быть в пределах 10 с без прогрева двигателя этап. ■ Для дизельного двигателя без наддува, когда окр. gonment температура ниже 5 градусов Цельсия, это необходимо использовать средства предварительного подогрева для нагрева охлаждающей жидкости температура выше 30 градусов Цельсия. когда температура окружающей среды выше 5 градусов стоградусный, без предварительного нагрева удобства являются необходимый. ■ Для дизеля с турбонагнетателем при включении окружающая среда температура является ниже 10 градусов стоградусный, необходимо использовать средства предварительного нагрева для прогрева двигателя температура охлаждающей жидкости выше 30 градусов Цельсия. когда среда температура является выше чем 10 градусов стоградусный, ага предварительный нагрев удобства являются необходимый.

2.2 двигатель Модель определение

продукт модель из Бодуэн промышленный двигателя.



2.2.1 Продукт Ряд Код

Продукт ряд Код является состоял к Цилиндр Номер, Продукт Код для Бодуэн (M) и смещение за Цилиндр.

2.2.2 приложение Код

Код	приложение
г	Земля власть Поколение
ГТ	Земля власть Поколение для Теле ком
В	Переменная скорость модели (Насос, Воздух давление...)

2.2.3 власть Код

- общий правила

Используйте номера 2, 4, 6..... как разные рычаги мощности для моделей, выберите 2 как самый низкий мощность и увеличить мощность с порядком числа, 1, 3, 5, 7..... как чередование власть код и воля быть использовал согласно этот рынок требования.

- Для односкоростных двигателей без выбросов (могут использоваться только для PRP или ЕСП)

Код мощности для 50 Гц соответствует резервной мощности (кВА) генераторной установки. Код мощности для 60 Гц соответствует

Product

резервной мощности (кВт) генераторной установки. содержание
выпуска фаза код и топливо код будет примечание быть
использовал.

2.2.4 скорость Код

об/мин	1500	1800	1500&1800	3000
Код	5	6	C	3
двигатель скорость только использовал для генераторная установка приложение с использованием, и является показано туз стол, скорость код для другое приложение будет примечание использоваться.				

2.2.5 эмиссия этап Коды

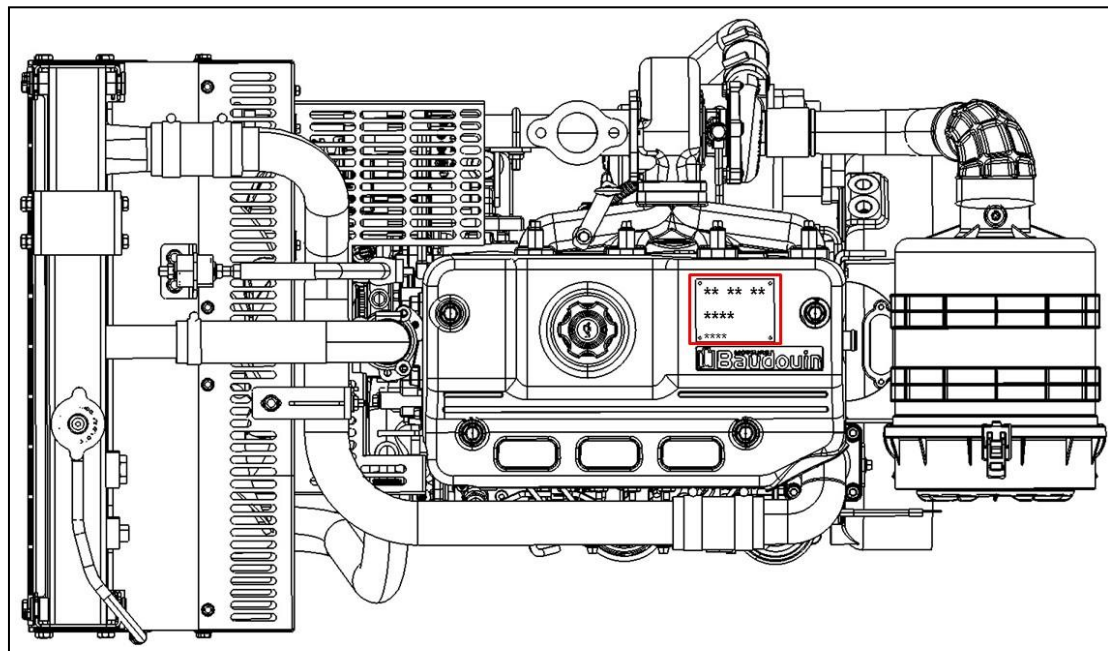
эмиссия этап Код	внедорожный
0	Ага эмиссия сертификация
1	НАС АООС 40 CFR 60 JJJJ НАС АООС ярус 1 Индия КПСВ I
2	НАС АООС ярус 2 Индия КПСВ II
3	Уровень 3 Агентства по охране окружающей среды США Евросоюз этап III A /B Китай этап III
4	НАС АООС ярус 4 Индия СРСВ IV Евросоюз этап IV Китай этап IV
5	Евросоюз этап V
6	Евросоюз этап VI
Примечание1: Новый продукт модель должен быть составлено он в основа из в мост строгий эмиссия законодательство : Примечание 2: Текущее название модели можно использовать при подаче заявки на другую сертификацию выбросов с существующий продукт.	

2.2.6 топливо Код

Код дизельного топлива обозначается буквой «D» , природный газ обозначается буквой «N», а сжиженный газуказано к "Л".

2.2.7 двигатель тарелки

■ 4M06 Ряд Дизель двигатель



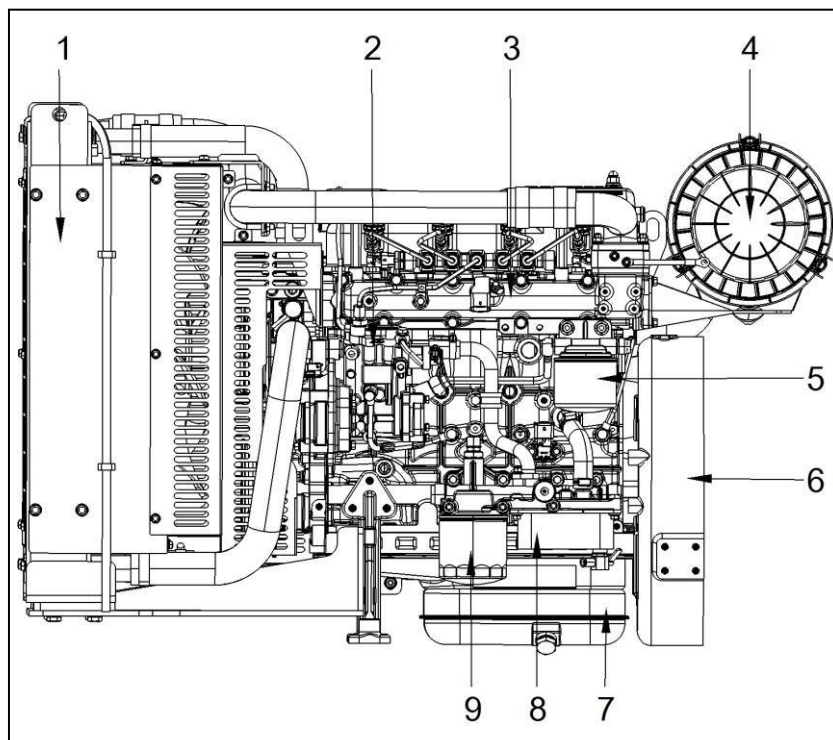
фигура 2.2.1А-4M06МП

4M06МП: 4M06 с механический инъекция насос

4M06CR: 4M06 с обший Железная дорога инъекция насос

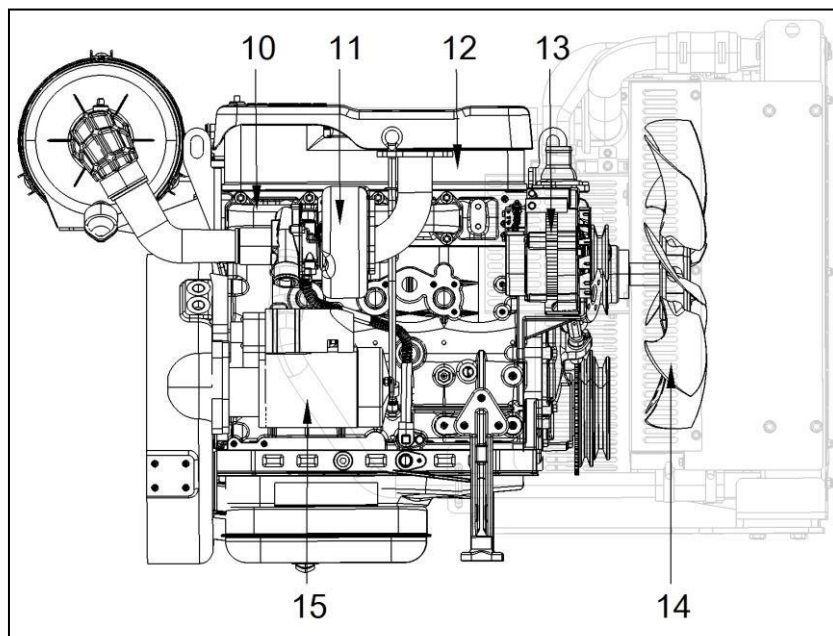
2.3 двигатель Обзор

2.3.1 схематический диаграммы из 4M06CR



- 1-Radiator
- 2-Fuel Pump
- 3- Intake Manifold
- 4-Air Filter
- 5-Fuel Filter
- 6-Flywheel housing
- 7-Oil Sump
- 8-Oil Cooler
- 9-Oil Filter

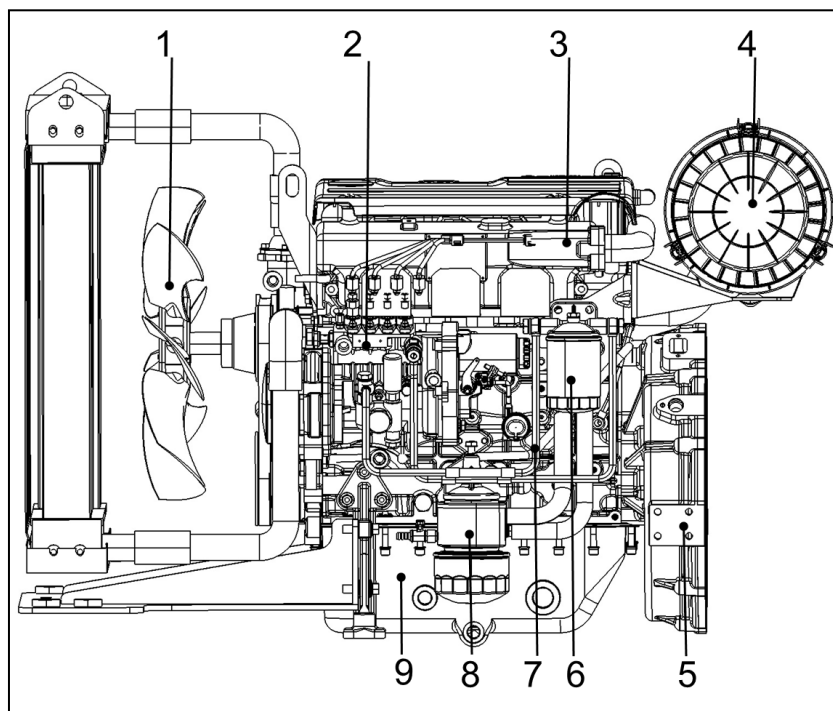
фигура 2.3.1А-левый сторона



- 10-Exhaust Manifold
- 11-Turbocharger
- 12-Cylinder Head
Cover
- 13-Alternator
- 14-Fan
- 15-Starter

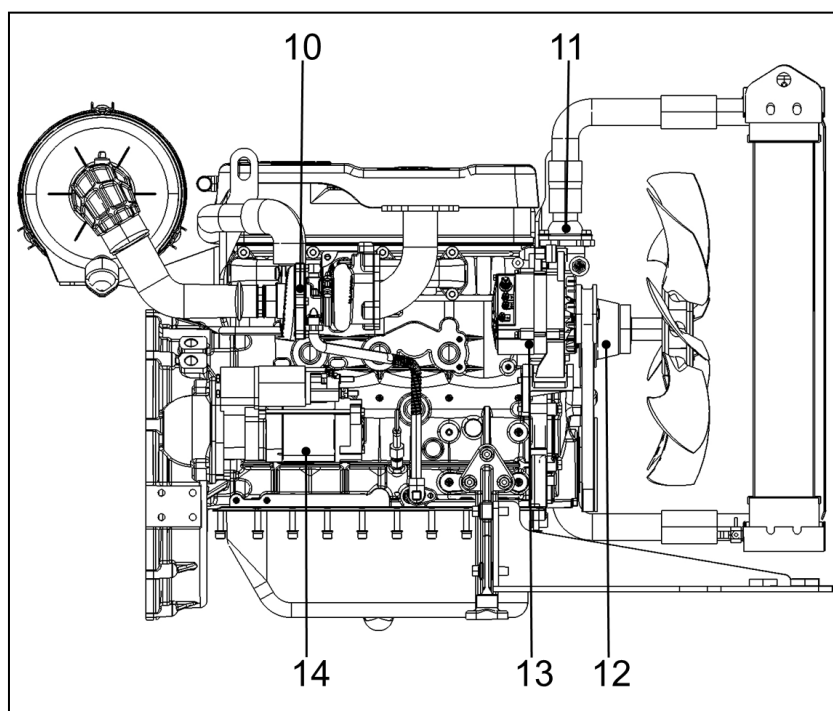
фигура 2.3.1В-Правильно сторона

2.3.2 схематический диаграммы из 4M06МП



- 1-Fan
- 2- Fuel Pump
- 3- Valve Cover
- 4- Air Filter
- 5- Flywheel Cover
- 6- Fuel Filter
- 7- Oil Inlet
- 8- Oil Filter
- 9- Oil Sump

фигура 2.3.2А-левый сторона

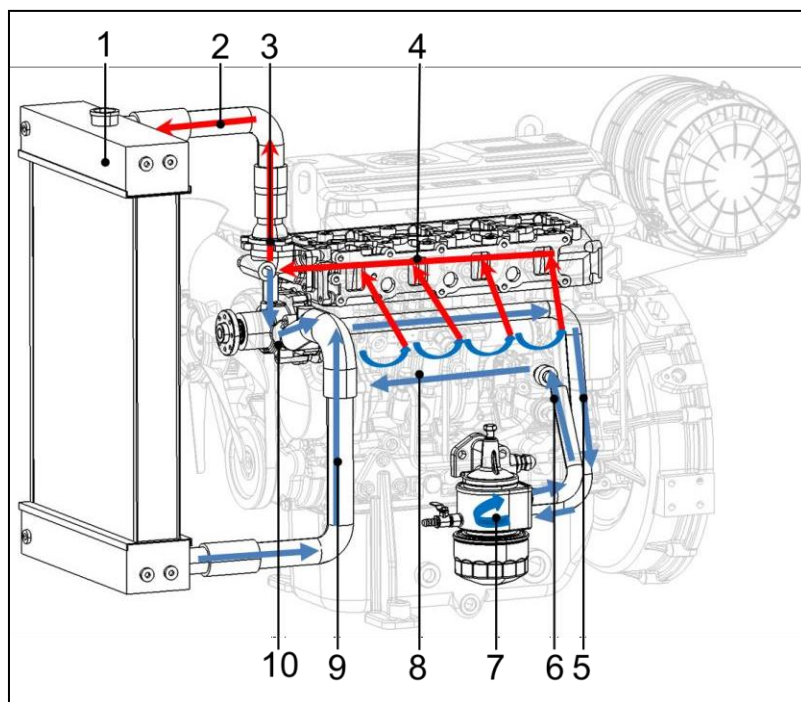


- 10- Turbocharger
- 11-Thermostat
- 12-Water Pump
- 13-Alternator
- 14- Starter

фигура 2.3.2В-право сторона

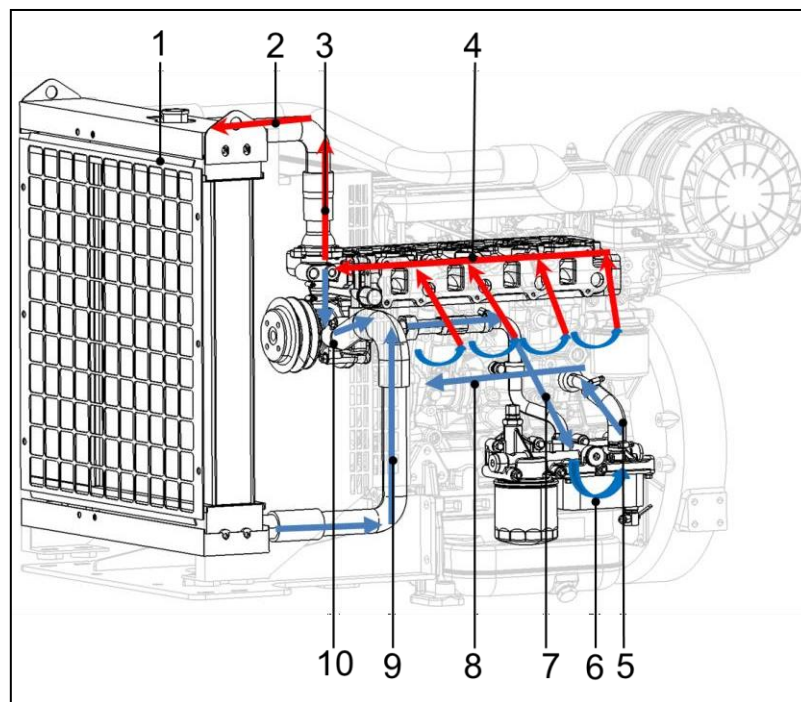
2.4 охлаждение Схемы

2.4.1 охлаждение Схемы для 4M06 Ряд Дизель двигатель общий макет



- 1- Radiator
- 2- Cooled Coolant Inlet Pipe
- 3- Thermostat assembly
- 4- Cylinder head group
- 5- Oil Cooler Inlet Pipe
- 6- Engine Block Inlet Pipe
- 7- Oil Cooler
- 8- Engine Block
- 9- Radiator Outlet Pipe
- 10- Coolant Pump

фигура 2.4.1А-4M06МП общий макет из охлаждение цепи



- 1- Radiator
- 2- Cooled Coolant Inlet Pipe
- 3- Thermostat assembly
- 4- Cylinder head group
- 5- Engine Block Inlet Pipe
- 6- Oil Cooler
- 7- Oil Cooler Inlet Pipe
- 8- Engine Block
- 9- Radiator Outlet Pipe
- 10- Coolant Pump

фигура 2.4.2Б-4m06 CR общий макет из охлаждение цепи

4M06 ряд дизель является оборудованный с 2 охлаждение схемы.

a) высокий температура охлаждение схема этот прохладный:

- Цилиндр блокировать и цилиндр голова
- двигатель масло через масло кулер

внутренний схема разработан для самодегазация.

Для эффективной защиты двигателя от замерзания, химической и гальванической коррозии, кавитации и отложениям НЕОБХОДИМО использовать рекомендованную охлаждающую жидкость, как определено в **Рекомендации по охлаждающей жидкости 6.1** . Высокотемпературный насос охлаждающей жидкости находится в в передняя часть двигателя стороны (Видеть элемент 6 из в выше картина).

b) Низкий температура охлаждение схема:

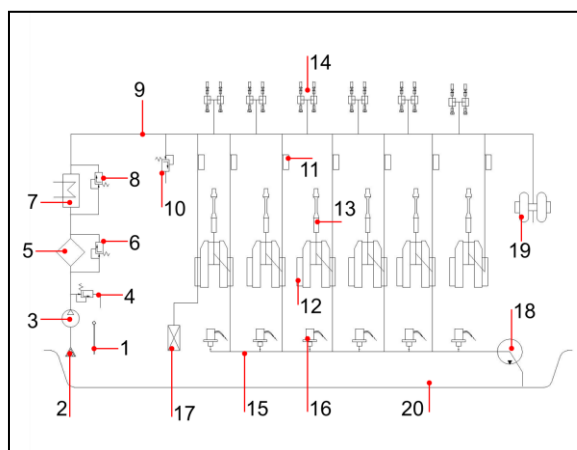
низкий температура контур охлаждения прохладный в вбирается воздух (воздух-в воздух охлажденный версия).

2.5 Смазка Система

4M06 Ряд двигателя является оборудованный с и смазка система, включая ан масло кулер. механизм масло для вождения насос расположен в низкий передний из в двигатель.

много детали двигателя являются смазанный под давлением масло через трубопровод и картер шланги.

■ масло схема



- | | |
|----------------------------|--------------------------|
| 1-Oil Dipstick | 11-Camshaft Bearings |
| 2-Suction Strainer | 12-Main Bearing |
| 3-Oil Pump | 13- Conrod |
| 4-Safety Valve | 14- Rocker Arm Set |
| 5-Oil Filter | 15-Auxiliary Oil Gallery |
| 6-Filter Bypass Valve | 16- Piston Spray Nozzle |
| 7-Oil Cooler | 17- Intermediate Gear |
| 8-Cooler Bypass Valve | 18- Fuel Injection Pump |
| 9-Main Oil Gallery | 19- Turbocharger |
| 10-Pressure Limiting Valve | 20-Oil Pan |

Рисунок 2.5А-В целом макет масло цепи

■ масло фильтры

4M06 двигатель диапазон является оборудованный с и смазывание система включая 3 полных поток масло фильтры

"Полный поток" фильтры установлен другие ряд он схема.

Эти картриджи оборудованный с и обходить клапаны позволяя в преимственность из в двигательсмазка даже другие случаи из и внезапный засорение.

Моторное масло из масляного поддона проходит через сетчатый фильтр на всасывании масла, а затем перекачивается в масляные фильтры и масляный радиатор масляным насосом и, наконец, достигает позиций, необходимых для смазанный через в масло линии система. Мост из в масло воля приходиться этот в основной подшипники и затем этот шатунные подшипники через масляную магистраль коленчатого вала. Смазка гильзы цилиндра поверхности и поршневого пальца достигается за счет смазочного масла, впрыскиваемого системой охлаждения поршня. сопло. Система управления клапанами, турбонагнетателем, ТНВД и промежуточной шестерней Подшипники также снабжены принудительной смазкой через масляную трубу и масляную галерею. поршень головка охлаждается за счет впрыскивания смазочного масла во внутреннюю камеру поршня поршнем охлаждающая насадка; и смазочное масло охлаждается охлаждающей жидкостью в масляном радиаторе. пресс- конечно из смазывание масло другие в обращение система является регулируемый к в давление пределы клапаны другие внасос боди и основной масло галерея.

2.6 топливо Система

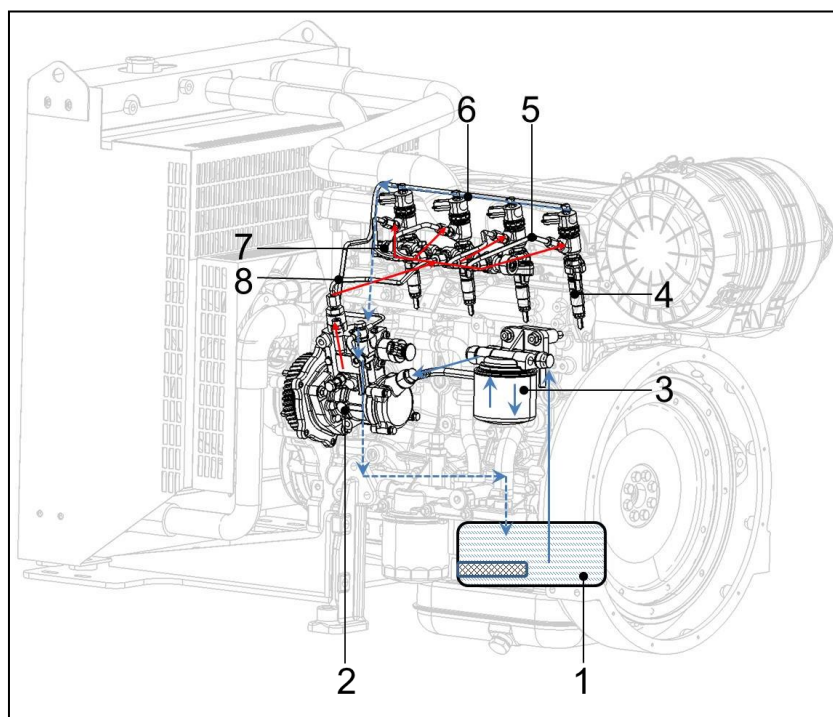
2.6.1 топливо схема диаграмма из 4M06CR

топливо насос рисует в топливо от в генераторная установка топливо бак через предварительный фильтр/водоотделитель и через полный поток фильтры этот в инъеция насос.

ТНВД подает топливо под высоким давлением к форсункам. избыток топливо примечание введенный возвращается этот в топливо бак.

инжектор держатель утечки возвращается заправить бак.

■ общий макет из топливо Система



- 1-Tank with Pre-filter
- 2-Injection Pump
- 3-Fuel Filter
- 4-Injector
- 5-High-pressure Fuel Pipe
- 6-Fuel Return Pipe
- 7- Common Rail
- 8- High-pressure Fuel Pipe

Рисунок 2.6.1А-В целом макет из топливо Система

→ Низкий Давление Цепь
 → высокая Контур давления
 → топлива Обратный контур

2.6.2 топливо схема диаграммы из 4M06МП

кормить насос рисует в топливо от в генераторная установка бак через предварительный фильтр/водоотделитель ичерез полный поток фильтры этот в инъекция насос.

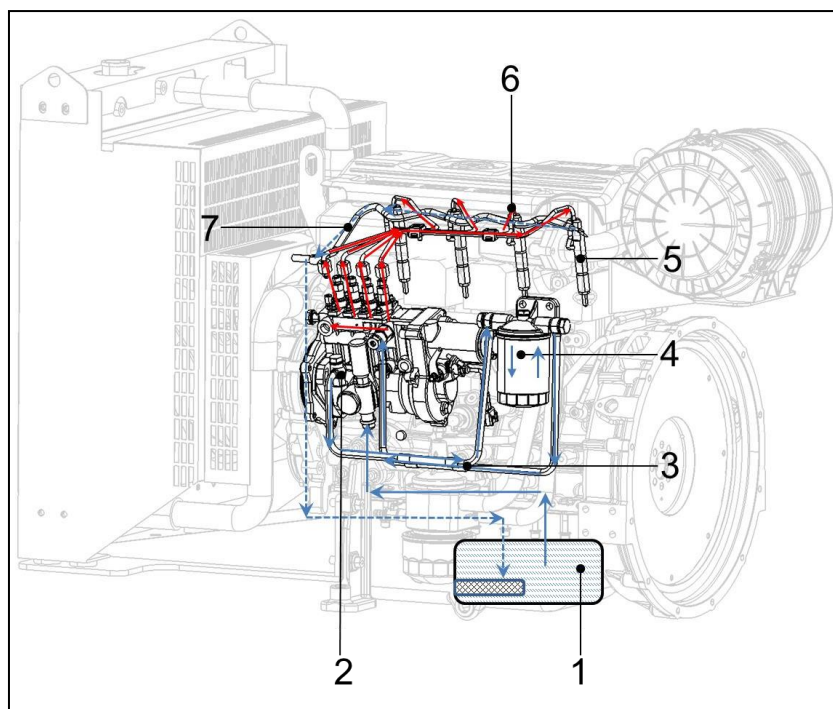
ТНВД подает топливо под высоким давлением к форсункам.

избыток топливо примечание распыляется возвращается

этот в топливо бак.

инжектор держатель утечки возвращается этот топливо бак.

■ общий макет из топливо Система



- 1-Tank with pre-filter
- 2- Injection pump
- 3- Low Pressure Fuel Line
- 4- Fuel filter
- 5- Injector
- 6- High Pressure Fuel Line
- 7- Fuel Return Line

Рисунок 2.6.2В-В целом макет из топливо Система

— Низкий Давление Цепь — Высокая Контур давления - - - - - топлива Обратный контур

2.7 электронный контроль единица (ЭБУ)

2.7.1 ЭБУ для 4M06

МУДРЫЙ15 ЭБУ хэш два проволока обуздаты слоты, другие который в серый стоит для в двигатель стороны ив черный означает генераторная установка контролирует панели каждый с 76 булавки.

двигатель проволока обуздаты включает датчики двигателя, топливо форсунки и электрически контролируемый вентиляторбулавки, которые Был установлен до доставка.

генераторная установка проволока обуздаты включает в функциональный булавки из в генератор, и OEM выдумывает в проволока жгут согласно этот в функциональный потребности генератор.

Терминал диаграмма

WISE15-P160 Комплектация Терминал Диаграмма

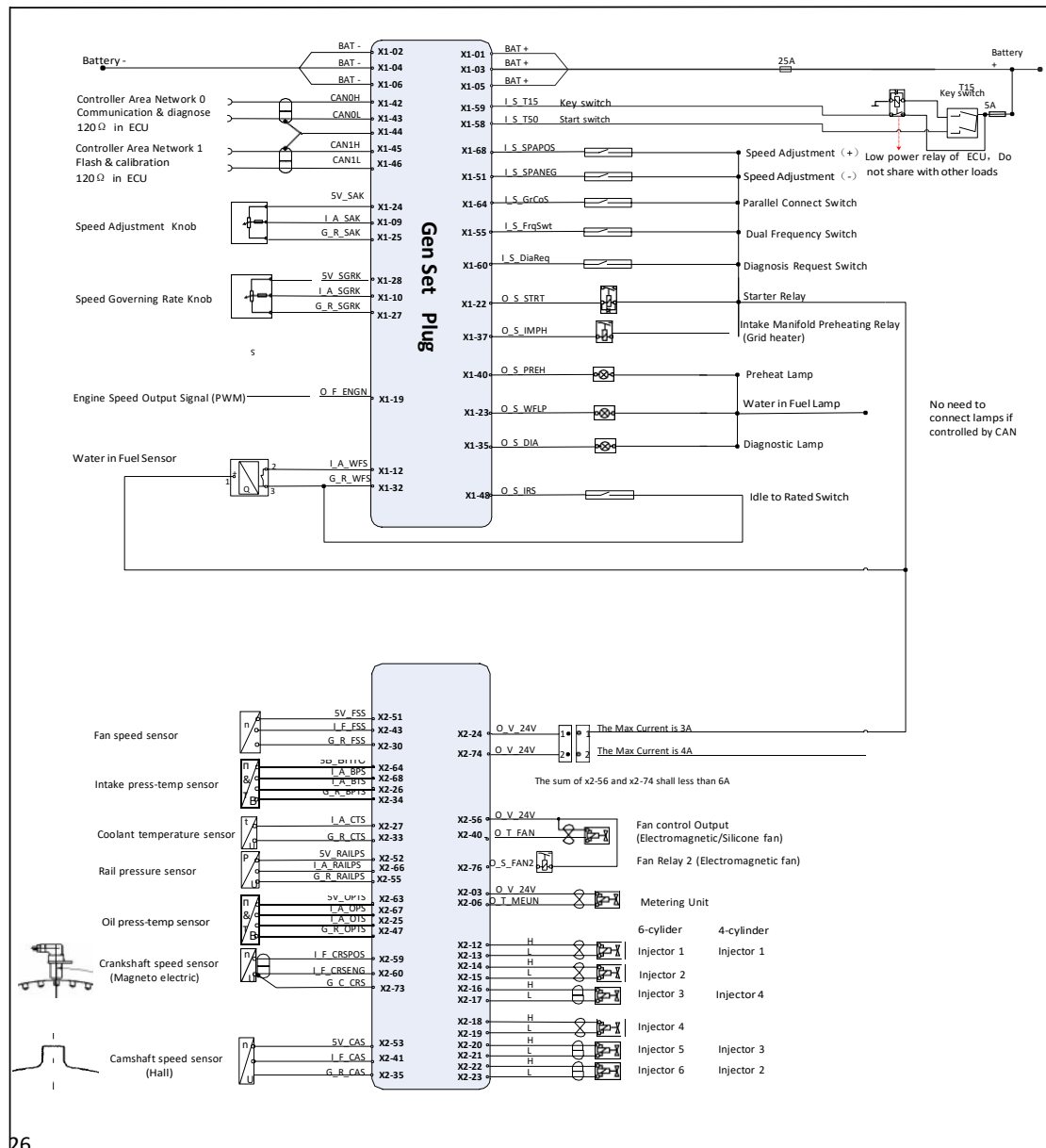


Рисунок 2.7.1А-Терминал диаграмма для 4М06 ЭБУ

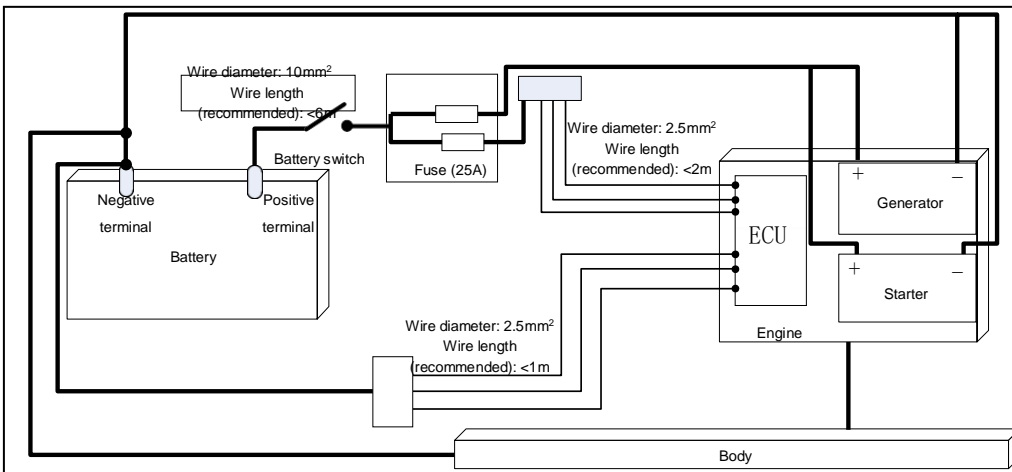
Этот предотвращать любой повреждать этот ЭБУ, это является запрещенный этот нести вне горячий затыкание операции он ЭБУ.

Электрический связь этот в ЭБУ

■ ЭБУ власть линии

- ◆ Приколоть Ага.: X1-01, X1-03, X1-05 (положительный), X1-02, X1-04, X1-06 (отрицательный)
- ◆ функциональный описание: ЭБУ основной власть (24В ОКРУГ КОЛУМБИЯ)
- ◆ Операционная Напряжение диапазон: 9-32В

А 25 ампер предохранитель является этот быть включены другие в положительный линии этот в



ЭБУ

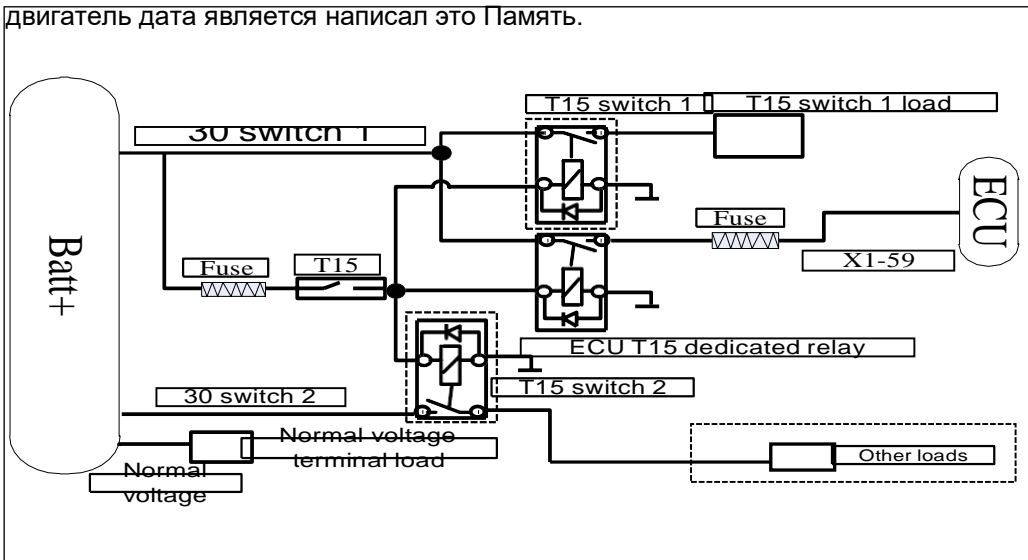
фигура 2.7.1В-ЭБУ и батарея связь диаграмма

■ Зажигание выключатель (T15)

◆ Приколоть Ага.: X1-59

- ◆ функциональный описание:
 - Переключатель - это выключатель питания ЭБУ. После включения переключателя ЭБУ будет находиться в работающий состояние и после в выключатель является выключенный, в двигатель будет остановился.
 - Любые помехи на выключателе T15 от других электрических устройств должны быть исключены. в противном случае в выключатель может быть выключенным, обувь в двигатель не может быть остановился.

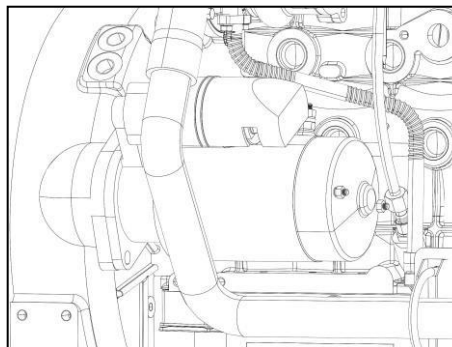
Когда выключатель T15 размыкается, чтобы выключить двигатель, основная батарея должна продолжать поставка власть этот в ЭБУ для 120 секунды с помощью в основной батарея выключатель другие заказ этот гарантировать все двигатель дата является написал это Память.



фигура 2.7.1С-ключ
выключатель Т15

- Стартер выключатель (T50)
- ◆ Приколоть Ага.: X1-58
 - ◆ Функциональное описание: Стартер двигателя управляется ECU, переключатель будет на управление выходом пускового реле. Преимущества запуска, управляемого ЭБУ, следующие: снижение:

- С помощью второго защита от пуска, стартер примечание отвечать после в начинать переключатель нажимается снова, когда в двигатель имеет был запущен
- для пример, в двигатель является запустился, но ключ заблокирован другие в состояние другие который T50 является он. в этот время, в стартер реле воля примечание отвечать.
- контролирует начинать время и до- удалить повреждение батареи. В случае из трудный начинать, начинать схема воля быть выключенным, когда gipe не запускается после время (12 с по по умолчанию).
- Предотвратить слепую сетку. когда в стартер терпит неудачу этот диски в коленвал до определенной скорости в течение определенного периода времени, ЭБУ будет думать, что стартер и маховик не эн- замеряется, и реле будет отключен. В настоящее время калиброванный ценить является 12 п и 52об/мин.
- Контроль предварительного нагрева. Если эн- gipe запускается до взять



воздушное отопление является примечание ком- комплектация, подогрев всасываемого воздуха будет прекращено, иначе в батарея не могу выдержать.

- скорость корректирование ручка
 - ◆ Приколоть Ага.: X1-24, X1-09, X1-25
 - ◆ функциональный описание: это является использовал этот регулировать в двигатель скорость, и не могу быть использовал вместе с в скорость тонкая настройка выключатель.

- скорость управляющий ставка ручка
 - ◆ Приколоть Ага.: X1-28, X1-10, X1-27
 - ◆ функциональный описание: это является использовал это набор в двигатель устойчивый скорость.

- скорость корректирование (+)
 - ◆ Приколоть Ага.: X1-68
 - ◆ Функциональное описание: Используется для небольшого или постоянного увеличения оборотов двигателя. хорошо Нажимать это этот увеличивать в скорость к и зафиксированный количество (необязательный), нажимать и дань это это увеличивать в скорость на н зафиксированный суммы непрерывно.

- скорость корректирование (-)
 - ◆ Приколоть Ага.: X1-51
 - ◆ Функциональное описание: Используется для незначительного или постоянного снижения частоты вращения двигателя. хорошо Нажмите ее, чтобы уменьшить скорость на фиксированную величину (необязательно), нажмите и удерживайте ее. этот отклонить в скорость к н зафиксированный суммы непрерывно.

- параллельно связь выключатель
 - ◆ Приколоть Ага.: X1-64
 - ◆ функциональный описание: это является в преобразование выключатель между автономный власть ген-эрация состояние и два или более подключенный к сети власть поколение состояние.

- Двойной частота выключатель
 - ◆ Приколоть Ага.: X1-55
 - ◆ функциональный описание: это является и переход выключатель между 50 Гц власть поколениережим и 60 Гц выработка энергии режим.

- праздный этот рейтинг выключатель
 - ◆ Приколоть Ага.: X1-48
 - ◆ Функциональное описание: Двигатель переключается из режима холостого хода в режим мощности. поколение состояние в в рейтинг скорость.

- Вина диагноз
 - ◆ диагноз запрос выключатель Приколоть Ага.: X1-60

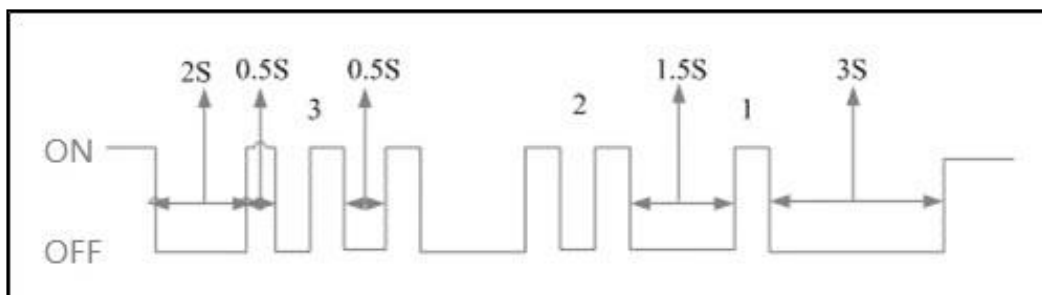


-
- ◆ диагностические лампы Приколоть Ага.: Х1-35 Рисунок 2.7.1Е-неисправность диагноз
 - ◆ функциональный описание: один раз в диагностика запрос выключатель является пресованный, ЭБУ воля вспышка и прочитанное количество огней будет кодом вспышки. Переключатель должен быть самовозврат.

примечание !

когда в диагноз выключатель является выключенный, в диагностика лампы воля оставаться он. если в выключатель терпит неудачу этот

сбрасывается автоматически, диагностическая лампа может продолжать гореть из-за выключения диагностического выключателя. каждый вспышка код состоит из



3 бита, для пример: 3-2-1, в флэш-диаграмма является туз следует:

фигура 2.7.1E-вспышка
Диаграмма

- двигатель скорость выход
 - ◆ Приколоть Ага.: X1-19
 - ◆ Функциональное описание: Этот контакт выводит квадрат широтно-импульсной модуляции (ШИМ). волновой сигнал для предоставления информации о частоте вращения двигателя для обычных инструментов, а скорость по умолчанию составляет 4 импульса на оборот. Если используемый инструмент является Соп- троллер область сеть (МОЖЕТ) инструмент, это не обязательно соединять этот приколоть.

Примечание: когда соответствие в инструмент, это является необходимый этот поставить в известность в двигатель режиссер из количество приемных импульсов прибора. 1 импульс/оборот, 2 импульса/оборот и 4 импульсы/оборот являются рекомендуемые.

- Потребление воздух обогрев функции
 - ◆ Сетка обогреватель реле
Приколоть Ага.: X1-37, X2-24
 - ◆ Разогреть лампы Приколоть
Ага.: X1-40, X2-74



Рисунок 2.7.1F-Впуск Воздушное отопление

◆ Функциональное описание: ЭБУ определяет температуру окружающей среды на основе температуры. датчик природы на двигателе и автоматически контролирует работу впуска решетки через реле обогрева впускного воздуха для облегчения холодного пуска. Когда всасываемый воздух нагревается инг работает, в свет воля оставаться он. после в воздух потребление обогрев является завершенный, в светволя вспышка 3 раз и затем ему вне.

- вода другие топливо тревога функции
 - ◆ вода другие топливо датчик
Приколоть Ага.: X1-12, X1-32, X2-24
 - ◆ вода другие топливо лампы
- Приколоть Ага.: X1-23, X2-74



фигура 2.7.1G-Вода другие топливо Тревога

- ◆ Функциональное описание: Он используется для обнаружения воды, скопившейся в чашке для воды. фильтр грубой очистки топлива. Когда уровень воды превышает шкалу МАХ, уровень воды Датчик (сигнал переключателя) подаст сигнал на ЭБУ, и ЭБУ зажжет воду в топливная лампочка, чтобы побудить оператора как можно скорее слить воду и поддерживать в грубый фильтры.

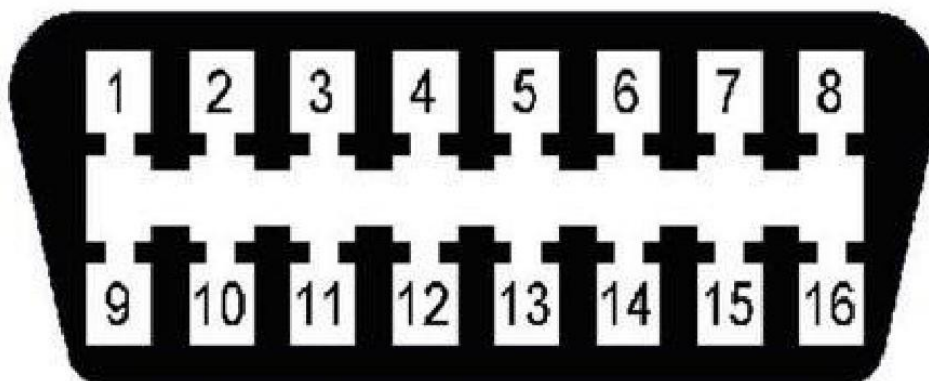
- **МОЖЕТ коммуникация**
 - ◆ Приколоть №: X1-42, X1-43
 - ◆ Функциональное описание: Используется для обмена информацией между ЭБУ двигателя и другие МОЖЕТ узлы на в генераторная установка контролирует карта.

примечание !
витая пара проволока является необходимый, 25 ед/м, и 120 Ом Терминал резистор является интер-оцененный внутри ЭБУ;
 Если провод CAN экранирован, экранированный провод должен быть заземлен только с одного конца. другой конец остается неподключенным. Двухстороннее заземление запрещено. В целях предотвращения в- влияние на ECU в результате того, что текущие помехи от напряжения заземления отличаются источник соединен этот МОЖЕТ проволока.

- **МОЖЕТ мигающий**
 - ◆ Приколоть №: X1-45, X1-46
 - ◆ функциональный описание: это является использовал для дата передача инфекции между внешний оборудованиеи ЭБУ и является в основном использовал для дата мигающий и чтение двигателя вина коды.

- **2P разъем**
 - ◆ Приколоть Ага.: X2-24, X2-74
 - ◆ функциональный описание: это является использовал туз 24В власть поставлять для реле/лампы из PowerKitплаг, в сом напряжение X2-56 и X2-74 мелкий меньше, чем 6А.

- **диагноз интерфейс**
 - ◆ диагностический интерфейс разъем хэш и стандартный БД II 16-контактный интерфейс: квадрат
 - ◆ номер части: AMP 179631-1/2 Терминал: 776001-1.



фигура 2.7.1Н-Диагностический интерфейс

диагноз интерфейс число	ЭБУ Терминал число	Описание
1	X1-45	МОЖЕТ H_1
4	ЗАЗЕМЛЕНИЕ	земля
6	X1-42	МОЖЕТ H_0

7	Никто	к линии
9	X1-46	МОЖЕТ Л_1
14	X1-43	МОЖЕТ L_0
16	БАТ+	+24В

2.8 электронный губернатор Система для механический насос двигатель

2.8.1 принцип из в электронный губернатор Система

Его тип системы - полностью электронная одноимпульсная скорость и структура положения с замкнутым контуром, при условии с функциями несоответствующего или соответствующего управления, скорости и номинальной скорости во время бег Макс топливо поставлять контроль, чрезвычайная ситуация Останавливаться и и т. д.

Он также может добавлять другие функции управления в соответствии с конкретным запросом клиента. требования.

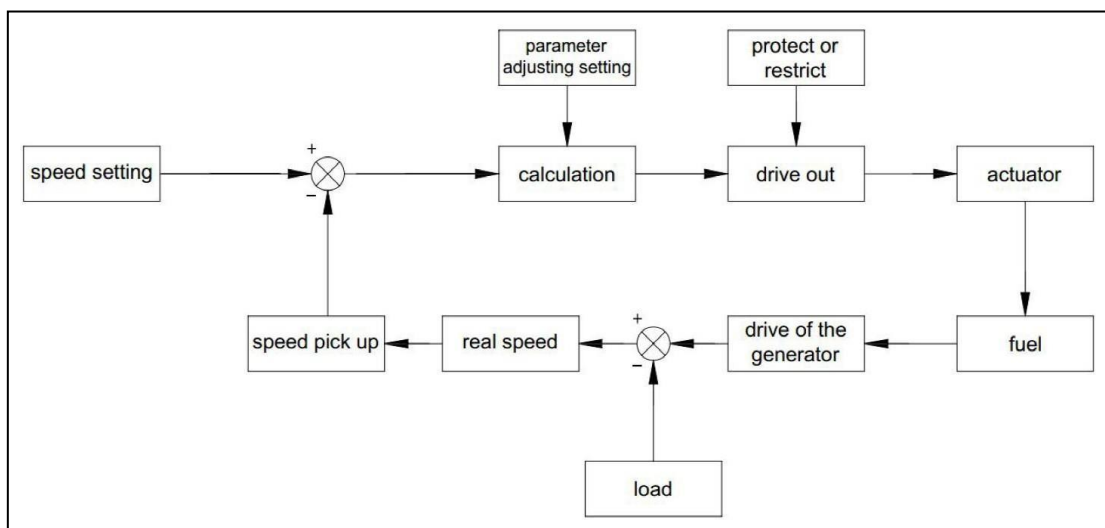


Рисунок 2.8.1А-Принцип из в электронный губернатор Система

2.8.2 скорость Контроллер

- базовый электронный характеристики
 - ◆ поставлять Напряжение : ОКРУГ КОЛУМБИЯ 24 В (объем 18 В ~ 32 В) или DC12V (область 9V ~ 16V)
 - ◆ скорость колебания ставка: $\leq \pm 0,25\%$
 - ◆ Устойчивый состояние скорость уронить: 0~5% Регулируемый
 - ◆ окружающий темп. : $-40^{\circ}\text{C} \sim +85^{\circ}\text{C}$
 - ◆ Родственник влажность: <95%

2.8.3 электромагнитный Актуатор

Электромагнитный актуатор является исполнительным элементом электронного регулятора. С2002 Контроллер скорости с одноконтурным режимом управления может соответствовать всем видам электромагнитных исполнительный механизм, такой как A800C-W, A900C-W, A1000C-W-d1, A2000C-W-d1, A08A-W, A1AWL, A1AWT, A3A-B, A3B, CA2-W

2.8.4 скорость подобрать

скорость подобрать из в электромагнитный губернатор является скорость подобрать из магнитоэлектричество,

Product

внутренний состав из который являются сделал из датчик, петля, алнико и плаг. Его состав относится этот фигура 2.8.4А. зазор между в магнитный скорость датчик и в кольцо механизм зубы должен примечание быть любой менее 0,02 дюйма. (0,45 мм). Обычно, выворачивая датчик скорости на 3/4 оборота после касания в кольцо зубчатый венец воля достигать и удовлетворительный воздушный зазор.

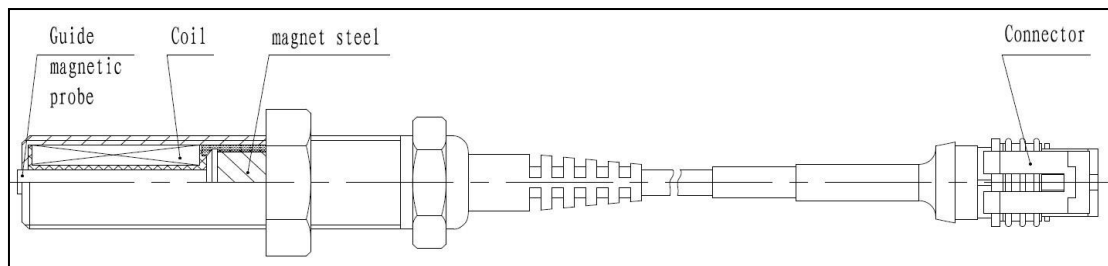


Рисунок 2.8.4А-Скорость подобрать состав

3. Монтаж

Безопасность инструкции

Пользователи должны внимательно прочитать и полностью понять инструкции по технике безопасности перед установкой и оперативный в двигатель.

цель из эти монтаж инструкции является этот:

- предоставлять понимание и совет другие установка вашего двигателя
- учреждать условия для безотказный операция; избегать связанных с установкой неисправности илюбой результат последовательный повреждать

При установке и эксплуатации дизельных двигателей важно также соблюдать необходимые методические рекомендации из в местный власти.

С И. Моторы Бодуэн является только ответственный для качество дефекты когда эти монтаж инструкциииметь был в полной мере наблюдаемый.

Несоблюдение правил установки и инструкции по эксплуатации, определенные SI Мо- теуры Бодуэн воля пустота гарантия.



Примечание!

После распаковки дизельного двигателя пользователь должен сначала проверить дизельный двигатель и его аксессуары в соответствии с упаковочный лист поставки и проверьте внешний вид двигателя на повреждать и свободный связи до проведение в следующий задания.

Проверьте водяную пробку и масляную пробку, проверьте датчики температуры воды и температуры масла. и обеспечить что все часть его быть самообеспеченный являются полностью установлены.

Вниз примечание начинать в дизель двигатель до это является вероятно установлен. когда в дизель двигатель является бег другие закрытый среда, держать это хорошо вентилируемый этот гарантировать что в выхлоп газ является вентилируемый этот в открыть воздух.

пожалуйста ссылаться этот в **Генератор набор Монтаж и Введение в эксплуатацию Руководство** для подробности.

3.1 двигатель подъем

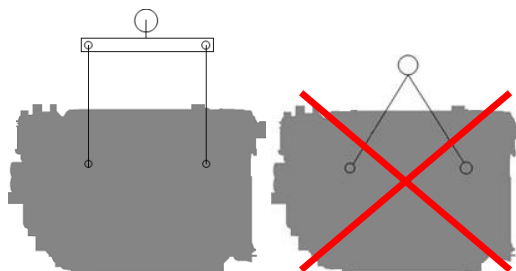
3.1.1 подъем устройство

- использовать подъем устройства этот поднимать и двигаться тяжелый части над 20 кг (44 фунт.). Проверять в состояние изподъем крючки и цепи.
- Проверять в истечение срока дата из соответствующий защитный оборудование (очки для плавания, перчатки, обувь, маски, комбинезон, шлем и др.) перед начало работа.
- Вниз примечание использовать неисправный или неподходящие инструменты.

3.1.2 подъем в двигатель

Сопротивление подъемного кольца уменьшается, поскольку угол между стропами или цепями и в двигатель подъемник очки падают ниже 90°.

- использовать и подъем устройство с поперечины туз иллюстрированный противоположный.
- избегать любой контакт между в стропы в двигатель части.
- использовать крепление ссылки и правильно дюймы-брат стропы или цепи.



фигура 3.1.2A-Подъем в двигатель



Риск смерти или травмы из-за тяжелого ожидающие загрузки

3.1.3 подъем точки

примечание !

Пожалуйста, обратитесь к руководству по эксплуатации генераторной установки. когда подъемные генераторы.

Для подъема двигателя используйте две подъемные проушины. установлен он это.

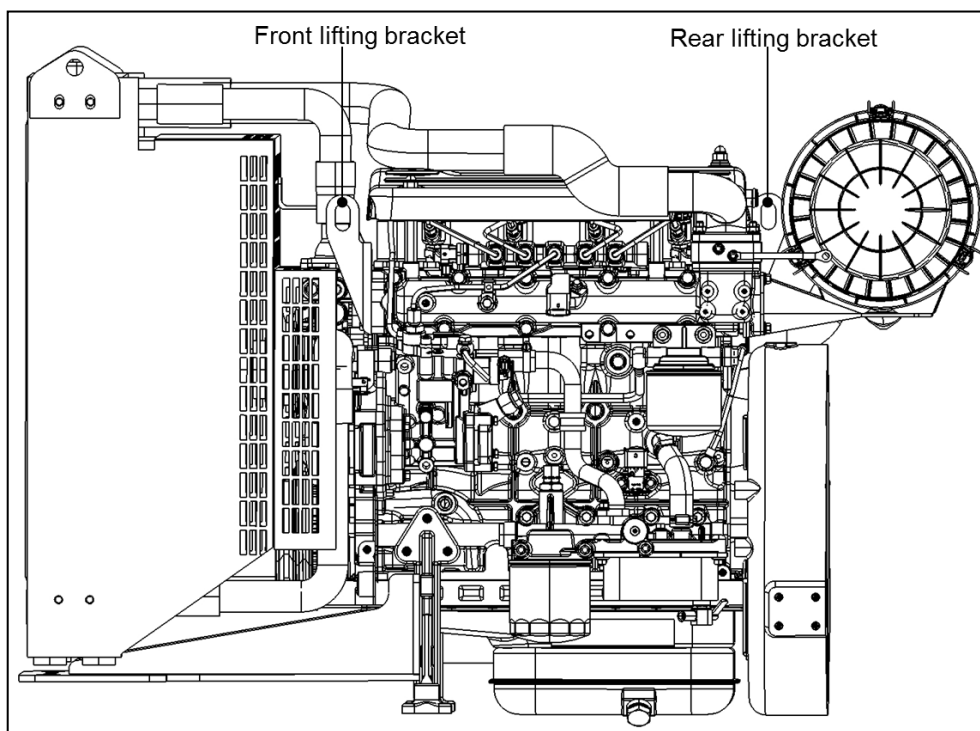
Во время подъема никогда не работайте без подвешенный компонент, неизбежная опасность гер травмы или смерти. Поместите груз на загрузить перед



~~уходом с рабочего места. Никогда быть
помещен в кран качать радиус.~~

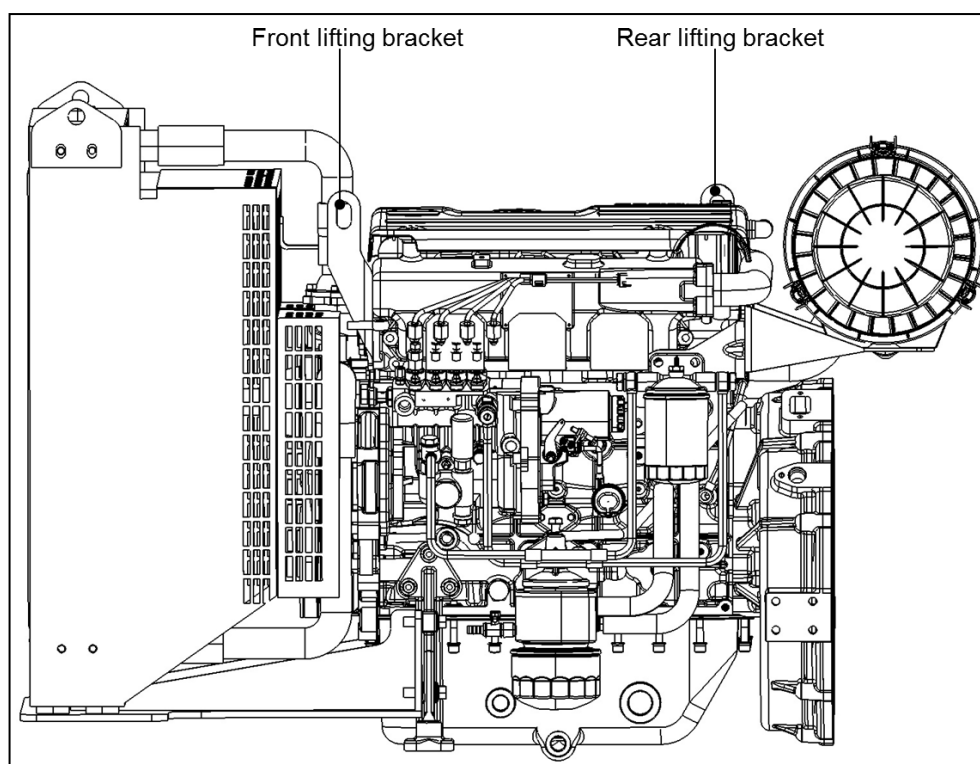
подъем точки от 4M06 ряд двигатель являются иллюстрированный туз следующие:

4M06CR



фигура 3.1.3A-4M06CR подъем

4M06МП



фигура 3.1.3Б-4M06МП
подъем

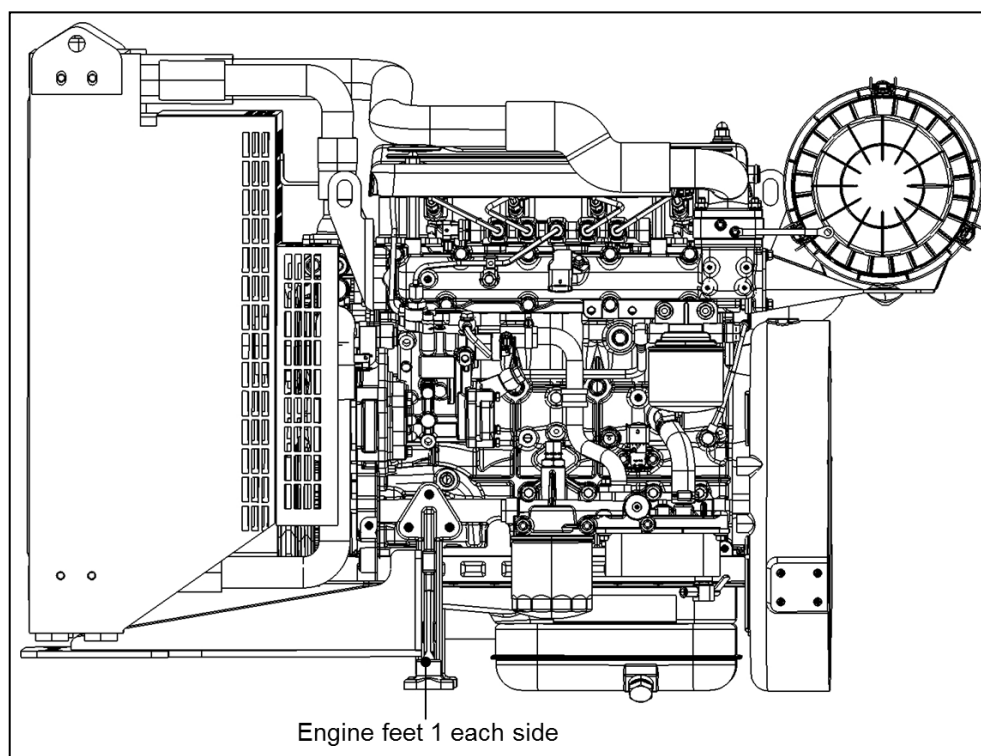
3.2 двигатель Монтаж

в заказ этот гарантировать в долговечность из в двигатель монтаж, в монтаж из в двигатель обязательно встретиться в следующий критерии:

- двигатели собственный монтаж скобка должен быть использовал, и четыре точки поддерживать должен быть усиленный. номер двигателя поддерживает обязательно примечание быть уменьшенный.
- Гибкий поддерживать между в двигатель и в шасси должен быть согласованный этот уменьшать en-умирает вибрация.

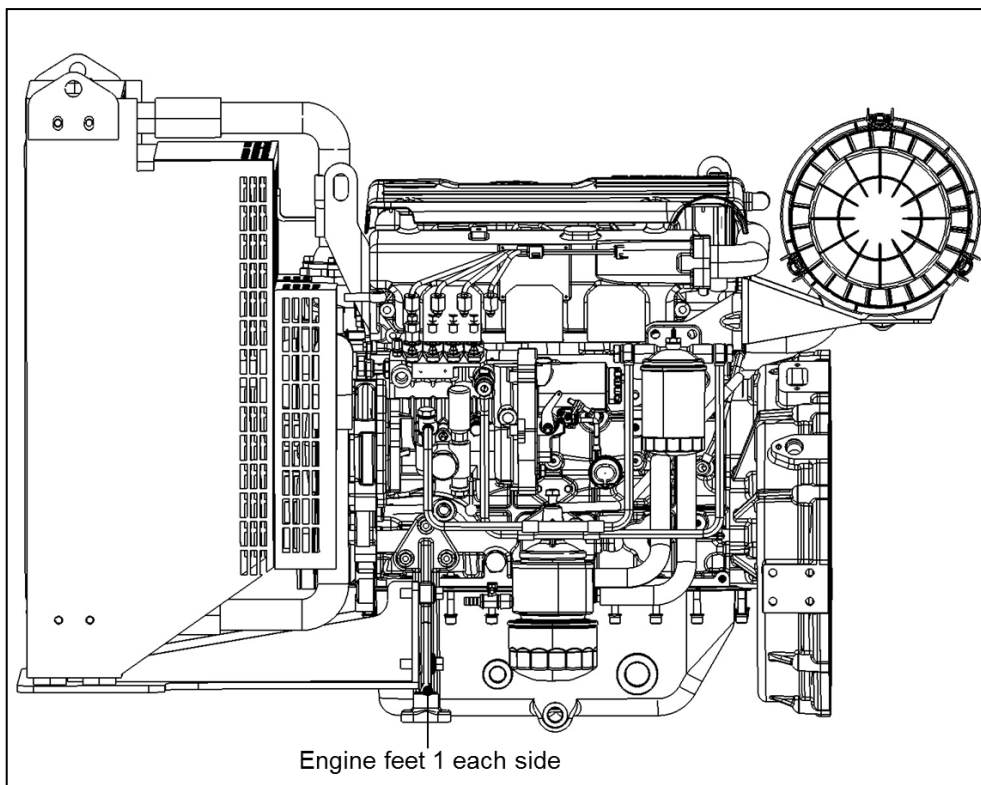
монтаж точки 4M06 серийный двигатель являются иллюстрированный туз следующие:

4M06CR



фигура 3.2А-4М06КР монтаж

4M06MΠ

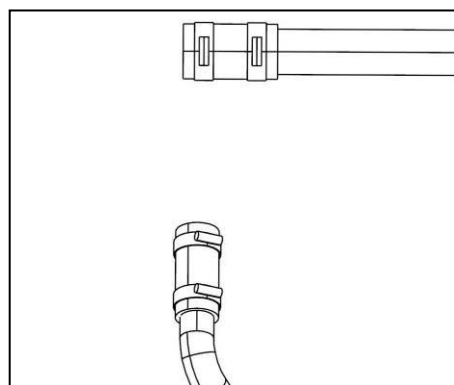


фигура 3.2Б-4M06MΠ монтаж

3.3 Аксессуары

В заказ этот гарантировать удовлетворительный двигатель жизнь и производительность, в монтаж из трубы обязательно встретиться в следующий критерии:

- Трубка интеркулера и двигатель связанный к и V-образный зажим. когда в- остановки, убедитесь, что направление труба в компенсаторе соответствует с направлением воздушного потока. Добавлять уплотнительное кольцо тюлень во время установки.



- Необходимо установить два охлаждающих кронштейна между промежуточной охлаждающей трубой и в танк через в V-образный зажим.

- Соединительная трубка охлаждающей жидкости относится к хомут и радиатор через шланг.
- Выпускной патрубков охлаждающей жидкости двигателя пропуская его в двигатель с помощью и зажим.

- Соединительная трубка охлаждающей жидкости относится к двигатель через болты и уплотнительные кольца являются установлен между в подключение фланцы.

Рисунок 3.1

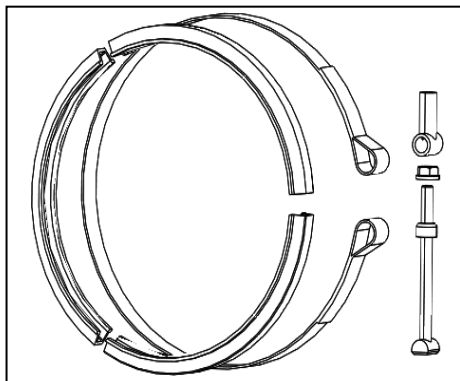


Рисунок 3.2

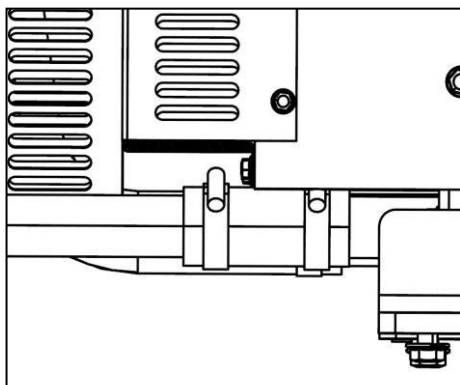


Рисунок 3.3

3.4 Воздух Потребление Система

воздух потребление система обязательно избегать следующий вход:

- вода
- Пыль
- выхлоп газ.

3.5 выхлоп Система

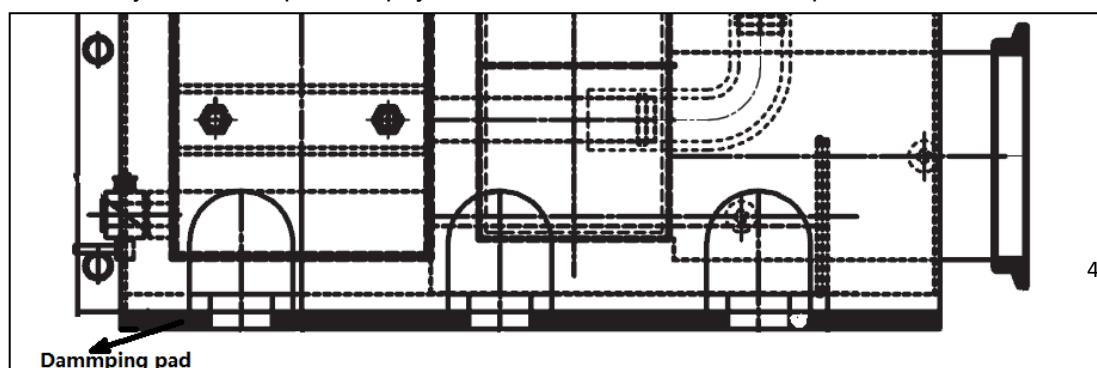
выхлоп система обязательно встретиться в по меньшей мере в следующий требование:

- выхлоп назад давление обязательно примечание превосходить в пределы другие в двигатель лист даты.
- Компоненты выхлопной системы не должны оказывать чрезмерной нагрузки на выпускной коллектор. или турбокомпрессор должны этот их собственный масса, инерция, родственник движения между компоненты, или объемный изменения из-за этот тепловой расширение.
- Выхлопная труба не должна иметь резких поворотов или изгибов под прямым углом. Радиус изгиба трубопровод должен быть максимально увеличен, а сварка с острыми углами недопустима. допустимый.
- Когда выхлопная труба находится близко к впускной трубе, резиновые детали, пластиковые детали, топливные баки, и т. д., в середине должна быть добавлена изоляционная плита, а расстояние должно быть в пределах сморщенный туз мух насколько это возможно.
- Внутренний диаметр выхлопной трубы не должен быть меньше внутреннего диаметра в двигатель выхлоп Гавань.
- Выхлопная система должна полностью предотвращать попадание дождя, снега или брызг воды. от вход двигатель блокировать или турбокомпрессор.
- выхлоп газ обязательно быть вентилируемый Сидел что это делает примечание отрицательно оказывать воздействие в функции из в воздушный фильтр, эффективность системы охлаждения, окружение двигателя или здоровье и безопасность из персонал.

3.6 охлаждение Система

в заказ этот гарантировать удовлетворительный двигатель жизнь и производительность, в монтаж из в радиатор обязательно встретиться в следующий критерии:

- когда установка в радиатор, установить в эластичный поддерживать.



- если в PowerKit является установлен другие и звукоизоляция коробка, тюлень резина является установлен вокруг в радиатор чтобы горячий воздух из моторного отсека не попадал обратно в воздухозаборник каналы.
- Необходимо принять меры по заземлению радиатора, чтобы исключить разность потенциалов и предварительно вентиляция электрический коррозия (алюминий радиаторы к примечание требовать этот).
- Прямая наветренная поверхность радиатора не должна быть перекрыта, а прямой ветер область должен быть больший чем или равный это 80% принадлежащий радиатор положительный область.

3.7 Смазка Система

Пользователи обязательно следовать в требования другие **6.2 Рекомендации по смазочным материалам.**

3.8 топливо Система

монтаж принадлежащий топливо система обязательно исполнять с в следующий требование:

- когда в двигатель является остановился, в топливо система делает примечание позволять в топливо этот поток в в en-умирает через топливо вход труба или в инжектор возвращаться линии должный это гравитация.
- инъеция сопротивление из в топливо инъеция насос мелкий примечание превосходить в указанный ценитьс чистый топливо фильтры. сопротивление основано он наполовину полный топливо бак.
- возвращаться масло обязательно примечание генерировать давление колебания другие в трубопровод.
- Топливный бак должен иметь вентиляционное отверстие и соединение для возврата топлива, чтобы воздух и другие газы могли выходить. правильно отделить от топлива без давления в топливном баке. Вентиляционное отверстие также должно пред- вентиляция в вход из грязь и вода.
- Температура топлива, поступающего в двигатель, должна быть ниже указанного значения вв двигатель дата листы.

3.8.1 топливо Бак

- Самое нижнее положение топливного бака должно быть не менее 1 м (3,3 фута) от топливного насоса двигателя. двигатель, и место должно быть далеко от источника тепла. Топливный бак должен иметь надлежащее пространство и вентиляция.
- устройство должен быть набор вверх этот периодически осушать в сжатый вода другие в топливо бак и в фильтры, и знаки должно быть поместил это напоминать в пользователь сухой
- Топливный бак имеет функцию вентиляции для предотвращения падения давления внутри бака. слишком высокий и вентиляционное отверстие хол должен быть пыленепроницаемый водонепроницаемый.

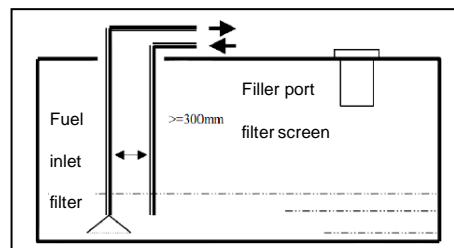
Installation

- Топливный бак должен иметь 5% пространства для теплового расширения жидкости, чтобы топливо не переполняющийся после это расширяется.

3.8.2 топливо линии

- топливо линии мелкий исполнять с в требования принадлежащий топливо линии соответствие Характеристики.
- дизель трубопровод должен быть способный этот терпеть достаточный оперативный вакуум без повреждать или крах.

- И всасывающая, и обратная линии должны быть установлен на дне бака и должны находиться на расстоянии (≥ 300 мм) друг от друга, и линия должна быть открыта.
- Если необходимо закрепить топливопровод, хомуты следует использовать резиновые прокладки. Никакие другие компоненты не могут быть зафиксированы он в топливопровод. ВНИЗ НЕТ галстук в топливо линии связи с в проволока хар- нэсс.



фигура 3.8.2-Топливо линии

3.9 двигатель контроль Система

3.9.1 запускать Схема

- Проволока размер из начинать основной кабель: ≥ 50 мм²._ _
- Проволока размер из батарея отрицательный Терминал заземляющий провод: ≥ 50 мм²._ _
- Проволока размер из начинать система контролирует конец кабель: $\geq 1,5$ мм²._ _
- проводка терминалы из стартер мелкий быть оборудованный с защитным колпачки.
- Неэлектронный контролируемый двигатель мелкий быть оборудованный с начинать защита предотвращение второй начинать вверх.
- До выполнение электрический связь, удалять в краска он подключение точки.
- Работающий среда температура: $-15^{\circ}\text{C} \sim 50^{\circ}\text{C}$.
- увольнять текущий в низкий температура: $\geq 850\text{CCA}$.
- Рейтинг Напряжение 12В, Макс власть 4,0 кВт.
- Макс сопротивление из в основнойсхема из в стартер является ≤ 6 мОм , и в Макс сопротивление из в контролирует круг-вырезать является ≤ 90 мОм.

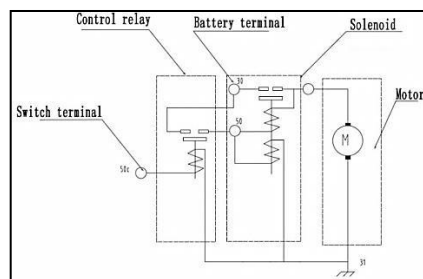


Рисунок 3.9.1А-4М06 Стартер Электропроводка Диаграмма

- генератор переменного тока обязательно быть гибкий вращение и ч пр. примечание аномальный шум.
- зарядка кабель мелкий быт и полный кабель без средний разъем.
- терминалы из Б+/Д+/Ж мелкий быт предоставил с защитный колпачки.
- Работающий среда температура: -40°C~105°C.

- Макс утечка ток: 2 мА.
- Рейтинг генератор переменного тока скорость 6000об/мин, Макс оперативный скорость 11000 об/мин.

схематический диаграмма из в зарядка двигатель проводка является туз следует:

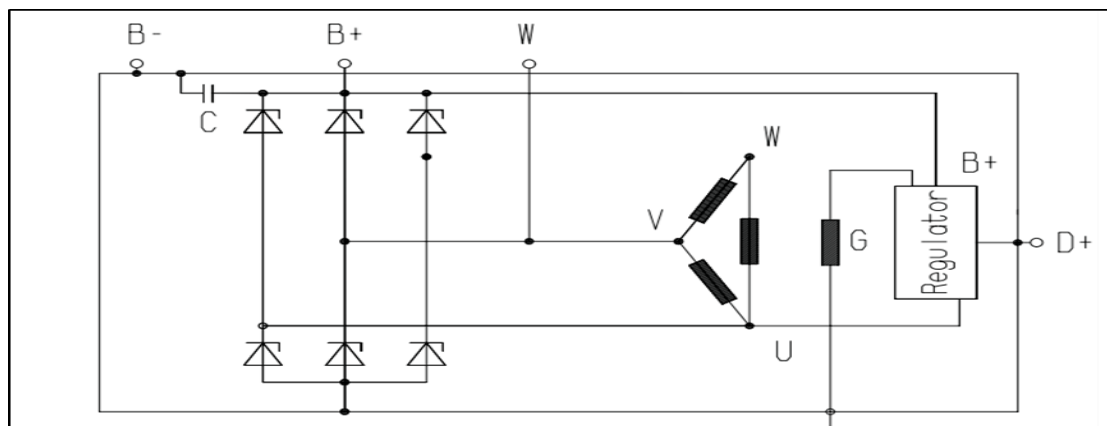


Рисунок 3.9.2А-4М06 зарядка Мотор Электропроводка Диаграмма

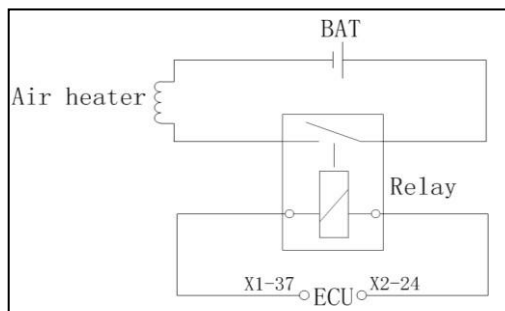
параметры стол				
Рейтинг Напряжение		ставка Текущий		
28В		80А		
ТЕСТ	окружающий температура	Напряж ение	скорость	Текущи й
Холодный состояние	25 ± 5 °C	27В	п=1800 об/мин	я ≥ 45А
			п=6000 об/мин	я ≥ 95А
горячее состояние			п=1800 об/мин	я ≥ 34А
			п=6000 об/мин	я ≥ 80А
Генератор нуль текущий ≤ 1400 об/мин				

3.10 Электрический компоненты

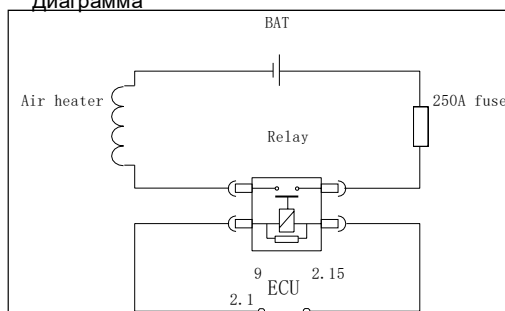
3.10.1 Воздух Обогрев

- Воздух обогрев кабель площадь поперечного сечения $\geq 25\text{мм}^2$.
- Воздух обогрев кабель сопротивление (сумма тридцать,31 заканчивается) $\leq 1\text{ МОм}$.
- Воздух обогрев контролирует линии поперечное сечениеобласть $\geq 1,5\text{ мм}^2$.
- воздух обогрев кабель и его контролирует кабель должен касаться защитного колпачка. Ага металл контакт является допустимый.
- Работая среда температура: $-15^\circ\text{C}\sim 50^\circ\text{C}$.
- номинальный Напряжение: DC24V.

воздух обогреватель проводка диаграмма является туз фол-низкий:



фигура 3.10.2A-4M06 Воздух Обогрев Электропроводка Диаграмма



фигура 3.10.2B-4M06 Воздух Обогрев Электропроводка Диаграмма

3.10.2 датчики

- проводка датчика Терминал (мужской тип вкладки) мелкий быть обеспеченным защита после связь.
- датчик разъем мелкий быть вставлен в зарплате, хорошо позиционируется и твердо пристегнут.
- Для датчиков резистивного типа, например, датчиков температуры и давления, их кабель длины подключение этот в инструмент мелкий быть менее 10 м.
- жгут датчиков оболочка мелкий быть защищенный (предпочтительно к расширение соединение).
- Все жгуты датчиков генераторной установки должны соответствовать спецификациям, без за проводник контакт или заусенцы.
- Для аналоговых датчиков, датчиков температуры и давления резистивного типа, их жгуты провод должен быть экранированным, экранирующий слой надежно заземлен и не оголен. вращение скорость датчик проволока должен быть близнец искривленный.
- Жгут должен находиться вдали от горячих деталей и узлов, например, турбокомпрессора и экс- глоток трубы.
- власть поставлять из датчик система обязательно быть под элементы управления

из в владелец ключ выключатель изв генерация набор.

- Убедитесь, что питание датчика надежно отключено, когда генераторная установка включена. выключенный.
- Сечение провода жгута датчика (медная жила) должно быть не менее 1,5 мм² (0,0023 в²).

3.11 Монтаж и отладка из электронный губернатор Система

3.11.1 скорость контроллер

Контроллер скорости устанавливается на блоке управления или закрепляется на другом периферийном оборудовании в двигатель. Он должен быть установлен в месте сушки воздуха и подходящей температуры. Если это будет во- застрял в месте с большим количеством воды и влажности, регулятор скорости должен быть установлен вертикально. тайно. Его схема и установка размер относится к Рисунок 3.11.1А.

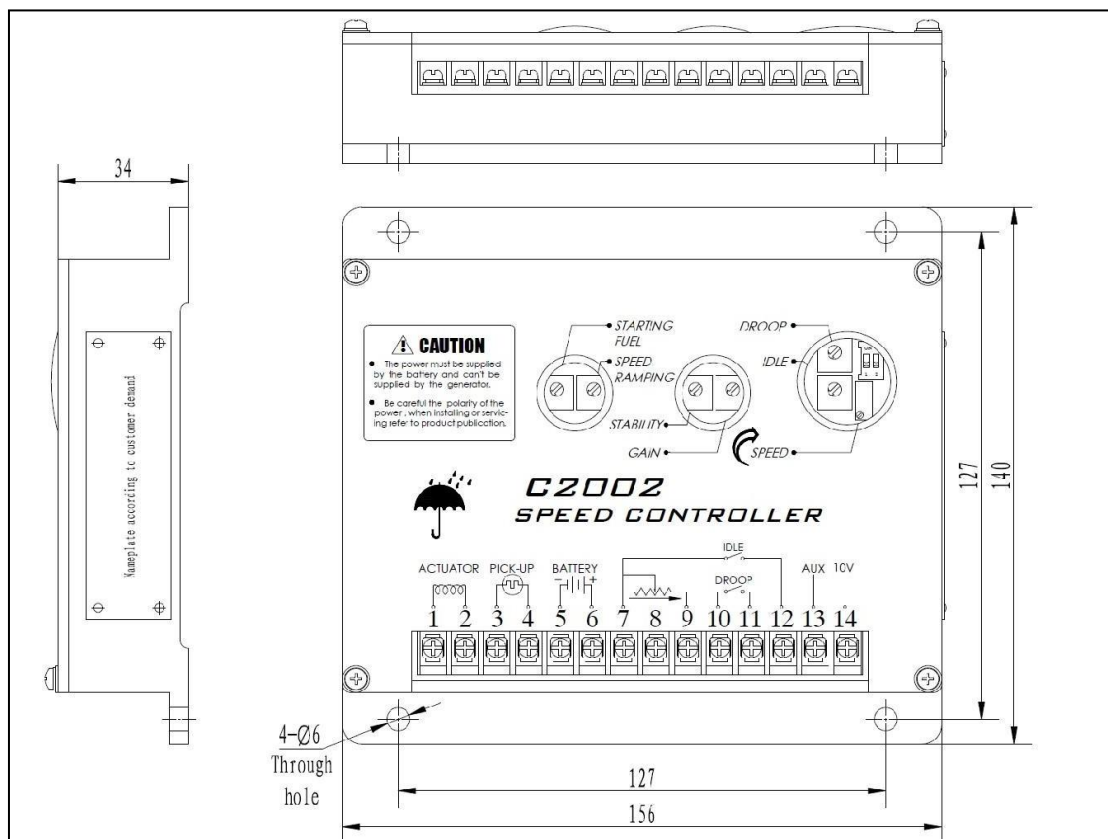


Рисунок 3.11.1А-Контур и Установка размер из в С2002 скорость Контроллер

Примечание!

Устройство отключения при превышении скорости s , независимое от системы регулятора, должно быть предусмотрено для предотвратить потерю управления двигателем, которая может привести к травмам или повреждению оборудования. делать заметки полагаться исключительно на систему регулятора электрического привода для предотвращения превышения скорости. Второй- ара неисправность выключенный устройство, сухой туз топливо соленоид, должен быть использовал.

■ связь диаграмма из в С2002 скорость Контроллер

С2002 скорость Контроллер связь диаграмма для нормальный генератор набор относится этот Рисунок 3.11.1Б

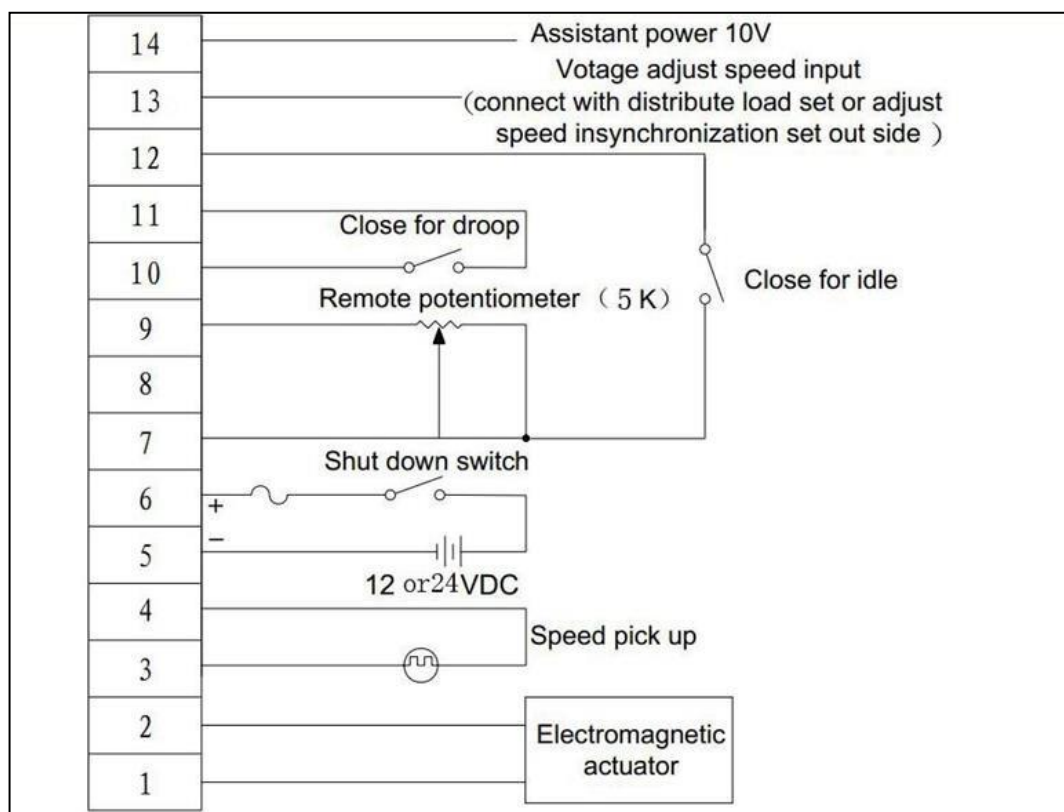


Рисунок 3.11.1В-Соединение Диаграмма из в C2002 скорость Контроллер для Нормальный Генератор набор

Терминал	Проволока обуздать	
	Лесс чем 6 метров	Более чем 6 метров
1,2 мелкий соединять с в привод обмотка конец	1 мм ²	2,5 мм ²
3,4 мелкий соединять с и скорость датчик (мини-мама операции сигнал являются оба 2,5 В переменный ток)	0,5 мм ²	1 мм ²
5,6 должен подключаться к аккумулятору с подключением 15А предохранитель (ссылка этот в контроллер Напряжение ценить)	1 мм ²	2,5 мм ²
7, 9 мелкий соединять с в скорость потенциометр, еслилине связан с потенциометром скорости, пожалуйста короткий замыкать их.	Сигнальные точки измеряются на уровне миллиампер. аренда, поэтому можно использовать 0,5 мм ² ~ 1 мм ² жгут проводов для подключения. В сильном	
7,12 мелкий соединять с в праздный выключатель		
10,11 мелкий соединять с в уронить выключатель		

Installation

<p>13 — терминал доступа (в качестве входных сигналов для синхронизатор, распределение нагрузки, генератор рампы доступ точки который для в комбинированный машина или экстраординарный параметр)</p>	<p>магне- сетевой среды, вы должны использовать щитовые линии для подключения; защитная сетка должна подключить заземленный конец контроллера эффективно.</p>
-------------------------------------------------------------------------------------------------------------------------------------------------------------------------------------------------------	---------------------------------------------------------------------------------------------------------------------------------------------------------------

14 is the auxiliary power output for +10V DC, load should be less than 20mA

- ◆ Электромагнитный привод подключается к клеммам 1 и 2, а аккумулятор подключается к Клеммы 5 и 6. Клеммы 1, 2, 5 и 6 должны иметь размер 16 AWG (1 кв. мм) или больше. Для длинных кабелей требуется провод большего размера, чтобы свести к минимуму падение напряжения. Положительный (+) вход, Терминал 6, должен быть спаянный для 15 ампер как показано.
- ◆ Магнитный датчик скорости подключается к контактам 3 и 4. ДОЛЖЕН БЫТЬ СКРУТЕН И/ИЛИ ЭКРАНИРОВАННЫМИ по всей длине. Экран кабеля датчика скорости должен подключен к клемме 4. Экран должен быть изолирован, чтобы никакая другая часть экрана не подключается к массе двигателя, в противном случае могут быть введены паразитные сигналы скорости в скорость Контроллер этот Останавливаться в двигатель.
- ◆ Удаленный потенциометр подключается к клеммам 7 и 9. Если его сопротивление равно 5 кОм, скорость корректировка диапазон 2400 Гц.
- ◆ скорость уронить соединяет этот Терминал 10 и 11. когда в Терминал 10 и 11 является выключенный, скорость уронить является 0; когда в Терминал 10 и 11 является закрыто, скорость уронить диапазон составляет 0-5%.
- ◆ Рейтинг и праздный скорость выключатель соединяет этот Терминал 7 и 12. выключатель закрывать для праздный, в выключатель выключенный для рейтинг скорость.
- ◆ Клемма 13 получает входной сигнал от устройства распределения нагрузки, автоматического синхронизатора устройство и другие губернатор система вспомогательный устройство.
- ◆ Терминал 14 выход +10 вольт регулируемый поставлять.

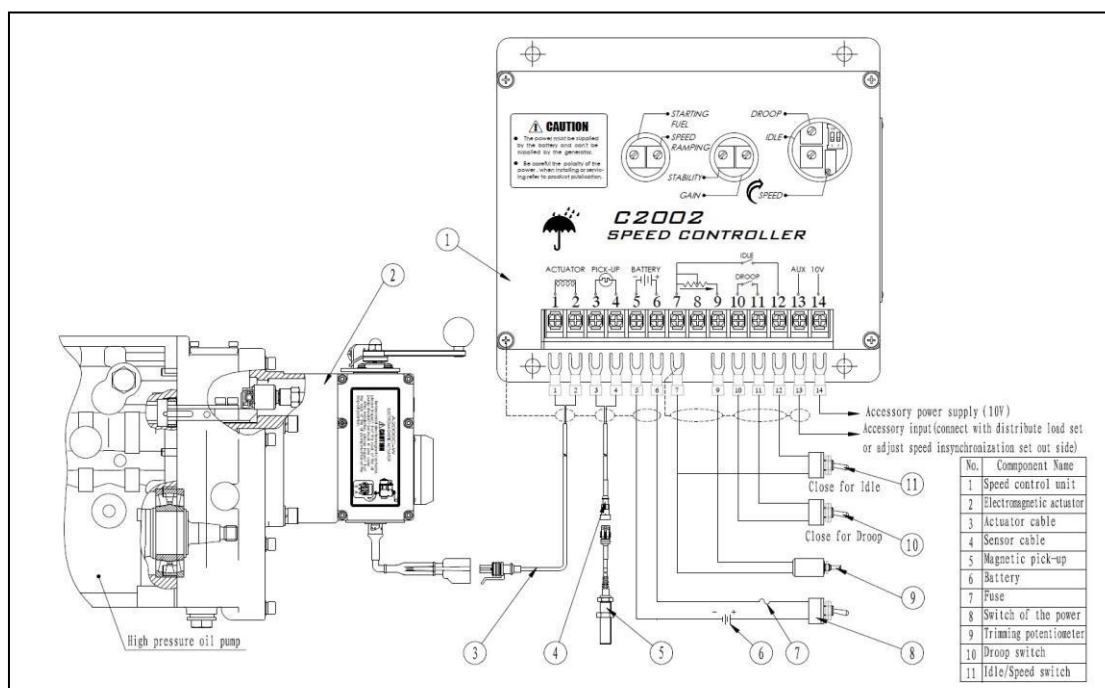


Рисунок 3.11.1C-Соединение Диаграмма из ESG2002 Ряд электронный губернатор Система

3.11.2 корректировки до начиная двигатель

- Можно отрегулировать потенциометр «стартового топлива», чтобы сделать запуск двигателя плавным и плавным. контролирует дым.

- ◆ Отрегулируйте потенциометр «стартового топлива», поверните по часовой стрелке, чтобы увеличить (дым будет большой, когда пускового топлива слишком много), и поверните против часовой стрелки, чтобы уменьшить (слишком маленький этот начинать успешно);
- ◆ Контроллер был настроен при отправке с завода (аналогично отмеченному циферблату, с в стрелка указывая на 3 о 'Часы), и там является незачем этот регулировать это он сайт.

Примечание!

Пусковой потенциометр представляет собой однооборотный потенциометр, который может вращаться только на 300 градусов. привет (каждый маленький купе является тридцать градусов, который является эквивалент этот превращение в Часы часы). это строго запрещается использовать неподходящие инструменты или прилагать чрезмерную силу, что может привести к повреждать этот в потенциометр.

- "Скорость нарастание» контролирует в ускорение время из и дизель двигатель от праздный этот рейтингскорость.
 - ◆ по часовой стрелке вращение является этот продлевать в ускорение время;
 - ◆ Против часовой вращение уменьшает в ускорение время;

Примечание!

время разгона потенциометр является и один оборот потенциометр. потенциометр может только повернуть на 300 градусов. Не используйте неподходящие инструменты и не прилагайте чрезмерных усилий, так как это может привести к повреждать этот в потенциометр.

Проверьте настройки **GAIN** и **STABILITY** , обычно это значение установлено в среднем положении.к фабрика.

оставлять фабрика условия из красный состояние выключатель есть , а именно РСВ-1, РСВ-3

"=" выключенный, РСВ-2

"=" ОН.

Номинальные и холостые обороты регулятора скорости были установлены на заводе. В норме это значение равно рядом со значением скорости вращения рабочего двигателя пользователя. На практике, после некоторых корректировок, контроллер может достичь рейтинг и скорость холостого хода, и в стабильность было бы очень хорошо.

3.11.3 корректирование из в Контроллер после начиная

- ◆ Запустите двигатель, подав питание постоянного тока на систему регулятора. Начальное количество топлива зависит от температуры окружающей среды при запуске двигателя. Хотя регулировка стартового количества топлива синица потенциометр; выхлопной дым из двигатель возможно скорректированный этот в лучший состояние.
- ◆ Система регулятора должна управлять двигателем на низких оборотах холостого хода. Если двигатель нестабилен После запуска поверните регуляторы **GAIN** и

Installation

STABILITY против часовой стрелки до тех пор, пока двигатель стабилен.

- ◆ Регулируемая уставка скорости увеличивается вращением регулятора **SPEED по часовой стрелке**. ментальный контроль. Дистанционную регулировку скорости можно получить с помощью дополнительного триммера скорости. контроль.
- ◆ Как только двигатель выходит на рабочую скорость и без нагрузки, включается следующий регулятор. формы корректировки могут быть сделаны.

(1) Вращайте регулятор **GAIN** по часовой стрелке, пока не появится нестабильность. Постепенно двигать регулировку против часовой стрелки, пока не вернется стабильность. Переместите регулировку на одно деление. сион дальше против часовой этот застраховать стабильный производительность.

(2) Вращайте регулятор **STABILITY** по часовой стрелке, пока не появится нестабильность. Постепенно двигаться в корректирование против часовой до стабильность возвращается. двигаться в корректирование они разделение дальше против часовой это страховка стабильный производительность.

(3) Регулировки усиления и стабильности могут потребовать незначительных изменений после того, как нагрузка на двигатель приблизится. курсировал. обычно, корректировки сделано в ага нагрузка достигать удовлетворительный производительность. И полоска борзая рекордер может использоваться этот дальше оптимизировать в корректировки.

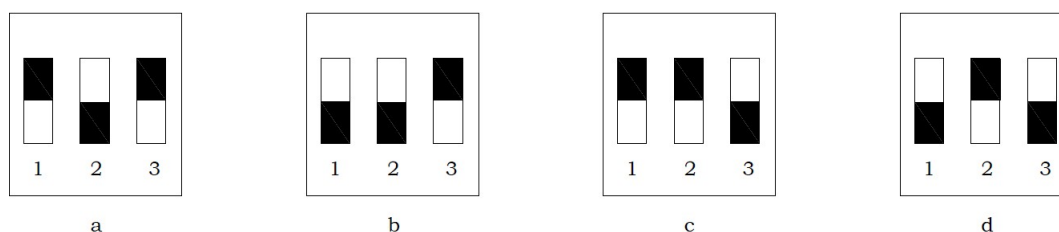
- ◆ После настройки скорости регулятора поместите дополнительный внешний переключатель выключатель другие в ПРАЗДНЫЙ позиция. праздный скорость набор точка является повысился к по часовой стрелке вращение из в ПРАЗДНЫЙ корректирование контролирует.

Когда двигатель работает на холостом ходу, регулятор скорости применяет статическую характеристику к регулятору. система этот застраховать стабильный операции.

Примечание!

Пусковой потенциометр представляет собой однооборотный потенциометр, который может вращаться только на 300 градусов. привет. Категорически запрещается использовать неподходящие инструменты или прилагать чрезмерные усилия, которые могут причина повреждать этот в потенциометр.

- ◆ Благодаря вышеуказанным настройкам двигатель все еще не может быть стабильным, его необходимо отрегулировать. красный состояние выключатель теперь , рисунок 3.11.3A четыре случаи (и: RSW-1 , RSW-3 = ВКЛ. , RSW-2 = ВЫКЛ ; б: RSW-1 , RSW-2 = ВЫКЛ. , RSW-3 = ВКЛ.; с : RSW-1 , RSW-2 = ВКЛ. , RSW-3=ВЫКЛ.; д: RSW-1 , RSW-3 = ВЫКЛ. , RSW-2 = ВКЛ.) . после каждый корректировка красный состояние выключатель ему он повторите процедуру



регулировки (1) и (2). Если он по-прежнему не может быть стабильным, следует проверить двигатель топливо насос для услуга состояние . И затем свяжитесь с режиссер.

Рисунок 3.11.3A-Ed состояние выключатель

3.11.4 скорость уронить операция

- уронить является обычно использовал для в параллельный из двигатель управляемый генераторы.
- Установите дополнительный внешний селекторный переключатель в положение **DROOP** , Клеммы 10 и 11. Спад увеличивается при вращении регулятора **DROOP** по часовой стрелке. контролирует. В режиме статизма частота вращения

Installation

двигателя будет уменьшаться по мере увеличения нагрузки на двигатель. складки. Процент спада основан на изменении тока от холостого хода до полной нагрузки. в привод.

- После того, как уровень статизма был отрегулирован, может потребоваться настройка номинальной скорости двигателя. перезагрузить. Проверять в двигатель скорость и настроить в скорость параметр соответственно.

3.11.5 Аксессуар Вход и Выход

- Когда вспомогательная клемма 13 принимает входные сигналы от блоков распределения нагрузки, автоматически защитники и другой губернатор системные аксессуары являются напрямую связанный этот этот Терминал.

Рекомендуется, чтобы аксессуары этой формы подключения были экранированы, так как они чувствительный ввод Терминал.

- Когда аксессуар подключен к клемме 13, скорость уменьшается, а скорость корректирование обязательно быть перезагрузить.
- Регулируемый источник питания +10 Вольт, клемма 14, может использоваться для подачи питания на наши правительственные станции. Системные принадлежности Egnor. От этого источника питания можно получить ток до 20 мА. земля ссылка является Терминал 7.

Примечание!

И короткое замыкание на этом Терминал может повредить скорость Контроллер.

3.11.6 Аксессуар Вход и Выход

- Соединять пружинный выключатель в в 7/12 Терминал, Отключить (набирать номер выключенный) и рост этот в рейтинг скорость. Если фактическая скорость не соответствует заданной скорости, потенциометр «скорость» может быть отключен. скорректировано:

- ◆ увеличивать из двигатель скорость к вращающийся по часовой стрелке;
- ◆ Уменьшать двигатель скорость к вращающийся против часовой стрелки;

Примечание!

Потенциометр номинальной скорости является многооборотным потенциометром. Не используйте неподходящие инструменты и не напрягайте слишком летит сила, который может причина повреждать к потенциометр.

- Для удобства регулировки регулятор скорости соединен с триммером скорости. потенциометр, который используется для точной регулировки номинальной скорости. Скорость двигателя в- складки к вращающийся по часовой стрелке в то время как уменьшается к вращающийся против часовой стрелки.
- корректирование диапазон из в скорость триммер потенциометр является 200р/мин. это является рекомендуемые что разница между фактической частотой вращения двигателя и целевой скоростью должна быть отрегулирована в пределах ± 50 об/мин. Если разница превышает ± 50 об/мин, необходимо использовать потенциометр номинальной скорости. этот быть скорректировано.

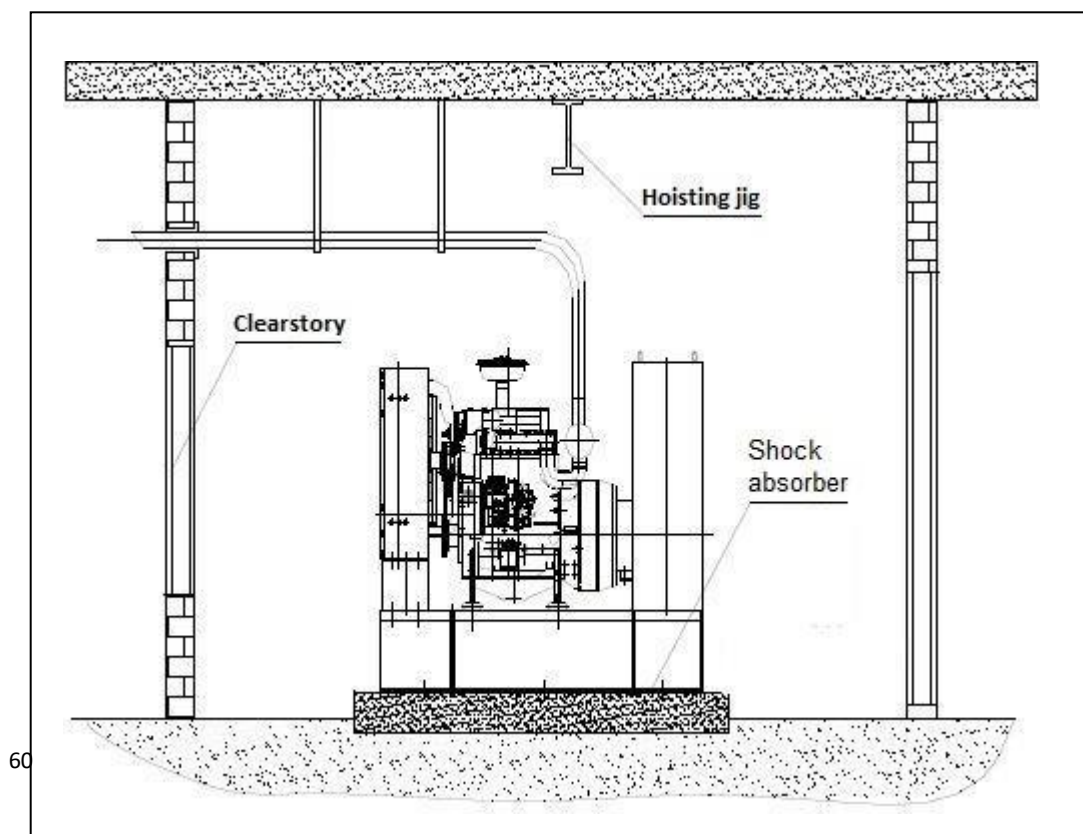
Примечание!

Он оснащен подстроечным потенциометром при выходе с завода. Если клиент не подключить его, в 7/9 мелководный терминал быть закороченный схема.

3.12 генераторная установка Монтаж Рекомендации

Пользователи обязательно выбирать в генераторная установка монтаж расположение очень осторожно другие заказ этот примечание беспокоить любой и не вызывать шумовое загрязнение. Если расположение не подходит, корпус должен быть изолирован. позже для шум снижение. Также, в правильный тип выхлоп глушитель должен быть используется, если необходимый.

- генераторная установка комната должна всего хорошего вентилируемый. фундамент из в единица должен быть твердым и соответствовать этот местный код. после уплотнение жесткий земля, в минимум сборный конкретный состав фундамент 200мм толстый должен быть построенным на этом фундаменте.
- При установке амортизатор равномерно размещается под двухканальной сталью общее шасси агрегата, выравнивание плоской подушкой, а его ровность измеряется датчик уровня. Держите устройство на одном уровне; Кроме того, упаковочная основа не может быть использовал как основа для начинать операция вверх.
- Когда пользователь строит помещение для генераторной установки, стальная двутавровая балка для подъема должна быть встроена. умер в в крыша выше в единица для позже обслуживание.
- Внутренний диаметр выхлопной трубы должен быть не менее 140 мм, изгиб трубы должен примечание более чем 3, и изгиб Угол должно быть больший чем 90 градусов.
- Вокруг агрегата должно быть достаточно места для обслуживания и осмотра. там должен быть в не менее 1,5 м космос вокруг в единица.
- машина комната должно быть оснащен огнетушители и другие огонь инструменты.



фигура 3.11-Генератор монтаж

4. операция

Первый процесс ввода двигателя в эксплуатацию должен выполняться приложением **SI Moteurs Baudouin**. проверенный персонал. Успешное завершение этого процесса, наряду с проверками и объявлениями. требования **SI Moteurs Baudouin** , обеспечат эффективную работу двигателя, надежно, и безопасно.

Несоблюдение правил установки и оперативный инструкции туз определенный к **С И. Моторы Бодуэн** воля пустота гарантия.



Люди должны будут носить средства индивидуальной защиты (СИЗ) и использовать правильные инструменты. после официального стандарты.

делать конечно что двигатель является правильно защищенный относительно его среда условия.

брать в необходимый меры для в чрезвычайная ситуация неисправность из в топливо или воздух поставлять этот предотвращатьот превышение скорости риски.

- Проверять в чистота из схемы.
- Проверять для бесплатно обращение из газы другие выхлоп воздуховоды.
- Проверять в топливо поставлять.
- Проверять охлаждающая жидкость уровень и наполнять если необходимый.
- Проверять масло уровень и наполнять если необходимый.
- Проверять воздух засорение индикатор.
- предварительно смазать до двигатель запускать после ан двигатель хэш был остановился дольше чем 24 часа,для и короче период, предварительная смазка является ненужный.

4.1 приготовления до Начинать

масло

- добавление из двигатель масло
 - ◆ открыть в масло наполнитель кепка и добавлять в машинное масло.
 - ◆ С использованием в щуп этот проверять в маслоуровень.

топливо

- добавление из топливо
 - ◆ Используемое дизельное топливо должно соответствовать Характеристики.
 - ◆ Используемое дизельное топливо должно быть чистым. Дизельное топливо лучше заменить под канцелярские товары состояние для более чем за 72 часа до добавления. дизельное топливо должно быть добавлено в топливо бак с помощью в встроенный фильтры экран.

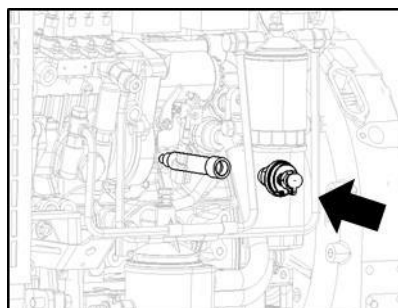
охлаждающая жидкость

- добавление из охлаждающая жидкость
 - ◆ Охлаждающая жидкость смешивается с очищенной чистой вода и антикоррозийный агент или антифриз. гарантировать этот строго соблюдать спецификацию в добавка режиссер в течение

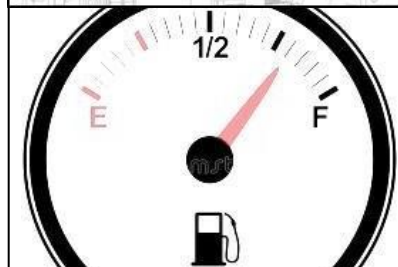
смешивание.

- ◆ Долейте охлаждающую жидкость через заливную горловину порт радиатора или теплообменника и выпустить воздух из системы охлаждения обращение система.

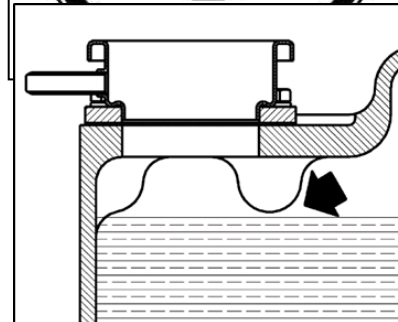
фигура 4.1А-
Добавление из
двигатель масло



фигура 4.1В-В
топливо
уровень



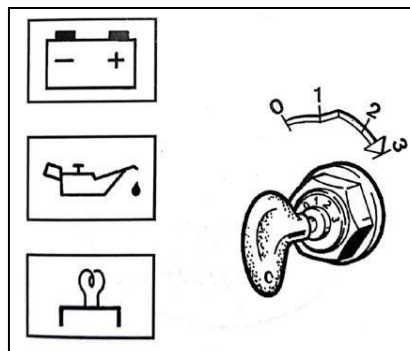
фигура 4.1С-
Добавление в
охлаждающая
жидкость



4.2 начиная вверх

следующий запуск/остановка процедура является и простой пример (нет привязка) и его основанный на он и простая пусковая панель управления, оснащенная пусковым ключом. Обратитесь к генераторной установке и/или генераторная установка контролирует панель использовать & обслуживание руководство для в начинать режим работы.

- Перед запуском двигателя включите рычаг управления остановкой на впрыске топлива насос этот гарантировать гибкий движения.
- Поверните ключ в положение «1», чтобы включить питание. в контролирует панель. "масло давление сигнальная лампа" автоматически включится в течение 10 с (тест линии безопасности сверхнизкой мощности) давление масла). Рекомендуется проверить контрольные лампы, лампочки и бутонн один раз (нажав сенсорную кнопку 10 он в контролирует панели).
- повернуть в ключ этот позиция "НАЧИНАТЬ" этот запустите двигатель, а затем отпустите ключ. Ключ автоматически вернется в позиция "1".



фигура 4.2-Переключатель

Примечание!

- При запуске дизеля частота вращения коленчатого вала не должна превышать 400 об/мин. Если дизельный двигатель не запускается в течение 12 с, немедленно отпустите кнопку и подождите 1 мин. до повторить попытку
- если в двигатель не мочь быть начал к три последовательный попытки, Останавливаться в пытаться и находить вне и решать в неисправность до повторить попытку
- Во время работы двигателя загорается «контрольная лампа давления масла» и «заряд аккумулятора». индикатор лампы все выключенный.
- все индикатор лампы являются выключенный в течение нормальный бег из двигатель.
- в событие из аномалии, в "рог" воля проблема предупреждение звуки.
 - ◆ вспомогательный мелкий стартер быть использовал этот начинать дизель двигатель под холодная температура.
 - ◆ Активировав фланец электрообогрева через реле, можно успешно запустить двигатель. в полной мере под низкая температура среда.

4.3 операция из в Двигатель PowerKit

- После запуска дизельного двигателя дайте двигателю поработать 3 минуты на холостом ходу, а затем увеличьте скорость до 1000р/мин до 1200р/мин с некоторой нагрузкой. Только при температуре охлаждающей жидкости выше 60°C и температура масла выше 51°C, может ли двигатель работать с полной нагрузкой. Загрузка и скорость должно быть повысился постепенно.
- В первую обкатку в течение 60 часов дизель должен работать с нагрузкой меньше допустимой. умеренный нагрузка.
- параметры и проверка локации этот быть наблюдаемый всегда в течение операции туз ниже: масло давление из основной масло проход : 200~500 кПа (расчетная рабочая условия).
 - ◆ масло температура другие основной масло проход: ≤ 115 °C.
 - ◆ охлаждающая жидкость выход температура: (75~95) °C.
 - ◆ выхлоп температура после турбо ≤ 650 °C.
- Проверять в выхлоп цвет, этот оценивать производительность форсунки и нагрузка двигателя. В случае серии мы черный или белый дым, Останавливаться и проверять в двигатель.
- Проверить дизель двигатель для присутствие из вода, газ, и масло утечки.

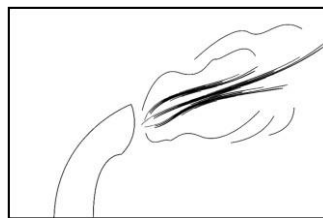


Рисунок 4.3-Дым

Пользователи должны немедленно остановить генераторную установку, проверять и Поиск неисправностей если там является аб- нормальный явление!



4.4 Меры предосторожности для бег другие холодный среды

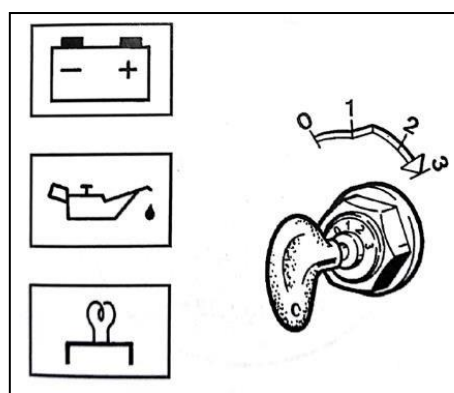
- Топливо: Выбирать и оценка из дизель топливо в зависимости он в относящийся к окружающей среде температура.
- смазывание масло: Выбирать смазывание масло из другой вязкость в зависимости он в времена года.
- Охлаждающая жидкость: добавьте антифриз в систему охлаждения и выберите охлаждающую жидкость по-разному. энт оценки в зависимости он в окружающий температура.
- Начинать: вспомогательный стартер может быть усыновленный если необходимый другие зима. после начинать в двигатель, эксплуатировать двигатель только под нагрузкой, когда давление масла и температура воды в норме. мал.
- Перед началом холодного сезона обязательно проверьте уровень жидкости электролита, вязкость и напряжение батареи. Если двигатель не будет эксплуатироваться в течение длительного времени и при очень низкий температуры, батарея должно быть удалено и хранится другие теплее комната.
- Выключение двигателя: При остановке двигателя в холодном климате разгрузите сначала запустите двигатель, а затем дайте ему поработать на холостом ходу в течение 1–2 минут. А затем остановить двигатель после снижения температуры воды и масла. Охлаждающая жидкость с антифризом тивы должен примечание быть осушенный вне после неисправность. В противном случае, открыть в осушать клапаны или плаг он корпус двигателя, крышка масляного радиатора, радиатор и впускной патрубков для слива охлаждающей жидкости полностью этот предотвращать в двигатель от существование мороз треснул.

4.5 Остановка в PowerKit двигатель

Избегайте остановки двигателя при полной нагрузке. Перед остановом нагрузка на двигатель должна уменьшаться, и двигатель должен работать в режиме малой нагрузки в течение 3-5 минут. Это позволяет поршень, головка цилиндра, гильза, втулка и турбонагнетатель охлаждаются, избегая цилиндра и повреждение подшипника. Это особенно важно для двигателей с турбонаддувом, поскольку подшипник и сальник в турбонагнетателе могут быть затронуты высокой температурой выхлопных газов. При работающем двигателе тепло отводится смазочным маслом. когда в двигатель закрывает вниз внезапно, в турбокомпрессор температура воля увеличивать сильно и причина в несущий или масло тюлень этот неудача.

- Поверните ключ зажигания в положение «0» или нажмите кнопку остановки, чтобы остановить работу двигателя, пока двигатель не прекратит вращение или индикатор скорости на приборе панель точки нуль.

- для в двигатели что не использовать анти- замерзнуть в охлаждающей жидкости двигателя, слить охлаждающая жидкость после остановки в холодную погоду для предотвращения повреждения окружающей среды замерзанием умирает. Клапан слива под масло кулер может быть использовал этот осушать в вода внутри двигатель. осушать подключить в радиатор должен также быть удаленный этутовольнять в охлаждающая жидкость в в радиатор.



фигура 4.5-Переключатель

4.6 электронный контролирует система

Чтение в вина код с помощью в диагностика переключатели:

- Нажимать в диагностика выключатель (диагностический лампы приходит он), и затем выпускать этот перезагрузить вдиагностика выключатель (диагностическая лампа повороты выключенный).
 - диагностика лампы мигает и сообщает вина код.
 - повторить степь 1 -й для несколько раз, в последующий вина коды воля быть показано они к они.когда в первый вина код является повторяется, это указывает все в вина коды иметь был прочитан.
 - Проверять в "Письмо из вина коды" этот находить в объяснение соответствующий этот каждый вина коди ты может определять в текущий вина.
- пожалуйста проверить код листы в **6,5 общий Неисправности и Поиск неисправностей**.

примечание !

Клиринг в Память из исторический ошибки вручную:

- Нажимать в вина запрос выключатель до зажигания выключатель (Т15) является он, затем повернуть он : Игни-выключатель (Т15) и удерживайте в диагностика запрос выключатель для 4-30 с до выпуск.
- если ты неудача удалить вина код, это останки и текущий вина.

ты нуждаться этот решать в текущий ошибка перед расчистка в ошибка Память другие ЭБУ. если ты неудача этот прозрачный в вина код, пожалуйста поставить в известность твой местный Бодуэн представитель туз скоро тузвозможный.

5. обслуживание

5.1 Общий Безопасность условия для обслуживание

БЕЗОПАСНОСТЬ ПРЕДУПРЕЖДЕНИЕ

Пользователи должен осторожно читать в безопасности инструкции до монтаж и операции из в еп-умирает.

Электрический изоляция контролирует обязательно НЕТ быть сделанный с напряжение выше чем 50 В постоянного тока

Безопасность условия для превентивный и корректирующий обслуживание операции являются намеревался этот проверить.

- двигатель и генератор выравнивания.
- теснота из в весь двигатель единица он в кадры.
- теснота из в муфты и все элементы передача власть.
- изоляция и состояние из электрический оборудование.
- состояние и теснота из электрические соединения.
- контроль из масло, топливо и охлаждающая жидкость уровни.
- операция из в тревога безопасность устройства.
- замена из масло, топливо и воздух фильтры.

5.2 обслуживание Стол

обслуживание Стол для КС и ПРП двигатель

Проверять "="	•	мандатарии обслуживание, другие операции							
регулировать "="	о	работающий часы (ЧАС) или период (месяцев -							
Чистый =	Δ	М), каждый, который имеет место первый							
заменять "="	<input type="checkbox"/>	док тор ме ди ци ны	M0	M1	M2	M3	M4	R1	R2
ЭКСПЛУАТАЦИ Я	часы	8	перв ый 50	Кажд ый 500	Кажд ый 1000	Кажд ый 2000	Кажд ый 4000	Кажд ый 8000	Кажд ый 12000
	месяц		перв ый 2	Кажд ый 12	Кажд ый 12	Кажд ый 12	Кажд ый 24	Кажд ый 60	Кажд ый 96
драться вокруг инспекции	•	•							
охлаждающая жидкость уровень и температура	•	•							
топливо уровень другие в бак	•	•							
проверить масло уровень	•	•							
Воздух очиститель услуга индикатор	•	•							
охлаждение вентилятор положение дел	•	•							
топливо предварительный фильтр // вода разделитель фильтр(ы) предметы)	•	•	<input type="checkbox"/>	1					
Ремень(и)	•	•			<input type="checkbox"/>				
двигатель масло		<input type="checkbox"/>	<input type="checkbox"/>						
масло фильтр(ы) предметы)		<input type="checkbox"/>	<input type="checkbox"/>						
значения по умолчанию записано в ЭБУ (если оборудован)			•						
топливо фильтры предметы)			<input type="checkbox"/>	2					
двигатель и генератор механический связь			•						
условия и теснота из все электрический связи			•						
Воздух фильтры элемент - чистый когда виз-уал индикатор повороты красный - Макс 3 раз.			Δ	<input type="checkbox"/>					

Maintenance

рокер рука и перекладина оформление		o		o				
<p>Примечание 1/2: Указанный интервал замены в часах работы является максимальным периодом при использовании хорошего качества топлива, (EN 590 стандартный); этот является уменьшенный если топливо является низкий качество топливо, если топливо является загрязнен, если в топливохэш присутствие из вода.</p>								

Проверять "="	•	мандатарии обслуживание, другие операции							
регулировать "="	o	работающий часы (ЧАС) или период (месяцев -							
Чистый =	Δ	М), каждый, который имеет место первый							
заменять "="	<input type="checkbox"/>	докт ор меди цины	M0	M1	M2	M3	M4	R1	R2
ЭКСПЛУАТАЦИЯ	часы	8	перв ый 50	Кажд ый 500	Кажд ый 1000	Кажд ый 2000	Кажд ый 4000	Кажд ый 8000	Кажд ый 12000
	месяц		перв ый 2	Кажд ый 12	Кажд ый 12	Кажд ый 12	Кажд ый 24	Кажд ый 60	Кажд ый 96
батарея, батарея электролит уровни, батарея зарядное устройство, батарея кабели					•				
интеркулер					Δ				
Радиатор и охлаждение система					Δ				
Радиатор под давлением кепка						•			
Передышка фильтры элемент (если оборудован)						Δ/ <input type="checkbox"/>			
Ссориться натяжитель(и)						•			
состояние и теснота из стартер							•		
Турбокомпрессор - осевой и радиальный зазоры							•		
Турбокомпрессор воздухозаборник стороны и воздух трубы							•		
датчик							•		
охлаждающая жидкость							<input type="checkbox"/>		
топливо гибкий шланги/трубы							<input type="checkbox"/>		
охлаждающая жидкость гибкий шланги							<input type="checkbox"/>		
Капитальный ремонт (в структуре)								• 3	
Капитальный ремонт (капитальный)									• 4
Примечание 3: Ссылка на главу 5.3.5.2 Капитальный ремонт (в конструкции). Примечание 4: ссылаться на это глава 5.3.5.3 капитальный ремонт (Главный).									

обслуживание Стол для ЭСП двигатель

ДВИГАТЕЛИ БОДУЭН					
Проверять "="	•	4M06			
регулировать "="	0				
ЧИСТЫЙ "="	Δ				
заменять "="	<input type="checkbox"/>	M0	M1	M2	M3
ЭКСПЛУАТАЦИЯ		Каждый неделя	Каждый год	Каждый 2 годы	Каждый 3 годы
охлаждающая жидкость уровень		•			
осушать любой вода/осадок от в топливо предварительный фильтр/вода разделитель фильтры		•			
масло уровень		•			
вентилятор		•			
контроль панель		•			
двигатель защитный устройства		•			
Прогуливаться осмотр		•			
Воздух фильтры услуга индикатор(если оборудован)		•			
осушать любой вода/осадок от в топливо бак(если оборудован)		•			
топливо Система - Основной		0			
Ссориться			•	<input type="checkbox"/>	
Натяжитель			•/o/ <input type="checkbox"/>		
двигатель масло			<input type="checkbox"/>		
масло фильтры			<input type="checkbox"/>		

Maintenance

топливо начальный фильтры		<input type="checkbox"/>		
топливо начальный фильтры		<input type="checkbox"/>		

ДВИГАТЕЛИ БОДУЭН					
Проверять "="	•	4M06			
регулировать "="	0				
чистый "="	Δ				
заменять "="	<input type="checkbox"/>	M0	M1	M2	M3
ЭКСПЛУАТАЦИЯ		Каждый неделя	Каждый год	Каждый 2 годы	Каждый 3 годы
Передышка фильтры патрон(если оборудован)			Δ/ <input type="checkbox"/>		
Хомуты/выхлопная труба/тепло саван /термозащитный покрытие			•/ <input type="checkbox"/>		
Шланги			•	<input type="checkbox"/>	
Воздух фильтры			•/Δ/ <input type="checkbox"/>		
значения по умолчанию записано другие ЭБУ			•/Δ		
клапан и переключатель оформления			0		
высокое давление топливо трубы			•		
интеркулер (снаружи)			•/Δ		
Радиатор (снаружи)			•/Δ		
батарея, батарея электролит уровни, хлыст-тер зарядное устройство, батарея кабели			•		
эластичный поддерживать из двигатель (демпфер)			•		
Электрический система и проводка			•		
датчики			•		
Стартер			•		
охлаждающая жидкость насос			•		

Низкое давление топлива точка			□	Maintenance
топливо инжектор			•	
интеркулер (внутри)				•/Δ

ДВИГАТЕЛИ БОДУЭН					
Проверять "="	•	4M06			
регулировать "="	0				
чистый "="	Δ				
заменять "="	<input type="checkbox"/>	M0	M1	M2	M3
ЭКСПЛУАТАЦИЯ		Каждый неделя	Каждый год	Каждый 2 годы	Каждый 3 годы
Радиатор(внутри)					•/Δ
охлаждающая жидкость					<input type="checkbox"/>
термостат					<input type="checkbox"/>
Турбокомпрессор					•

5.3 обслуживание операция

Примечание!

Перед выполнением любых работ по техническому обслуживанию двигатель должен быть выключен и остыл, главный выключатель аккумуляторной батареи должен быть выключен, а ключ зажигания извлечен, помещать 'Не начинай двигатель' знак в стороне в генераторная установка.

5.3.1 Операции технического

обслуживания MD/M0Примечание!

M0 операции являются эксплуатировался он в первый 50 часы, примечание каждый 50 часов.

■ дратья вокруг осмотр

Тщательный и тщательный обходной осмотр может выявить проблемы заранее и избежать дорого потери и серьезные поломки.

- ◆ Проверьте наличие утечек любого типа, осмотрите двигатель снаружи, чтобы убедиться в отсутствии утечка топлива, масла и охлаждающей жидкости, при обнаружении течи очистить место утечки, найти реальную сын и ремонт это.
- ◆ Проверять если в вибрация является другие нормальный состояние, и если в скорость является стабильный. если в фундамент вибрация более серьезная, чем раньше, остановите двигатель и проверьте, есть ли проблема на детали двигателя или систему крепления двигателя. Если проблема не может быть решена, консультироваться твой Бодуэн дилер другие время.
- ◆ Во время нормальной работы двигателя наблюдайте за цветом выхлопных газов, когда цвет отсутствует. нормальный, проверять в причина и вниз Поиск неисправностей.
- ◆ Проверьте патрубков подачи воздуха на предмет износа, повреждений, ослабления хомута, из-за чего грязь попадает в потребление система.
- ◆ Проверять в выхлоп система для утечки, если утечка является наблюдаемый, находить в причины и ремонт это.
- ◆ Проверить проводка и в проводка упряжь для свободный связь или изношенный.
- ◆ Проверить топливопроводы на герметичность, при обнаружении течи найти причину и устранить ее. делать заметки позволять грязь этот входить в топливо система. грязь другие в топливо система воля серьезно повреждать в топливо инъекция оборудование и может быть дорого для ремонт.
- ◆ Проверьте насос охлаждающей жидкости, сальник насоса смазывается охлаждающей жидкостью в системе охлаждения, это является нормальный для и маленький количество из утечка этот происходит когда в двигатель прохладный и в части контракты. Чрезмерная утечка охлаждающей жидкости может указывать на необходимость замены водяного насоса. тюлень.

■ Проверьте уровень охлаждающей жидкости

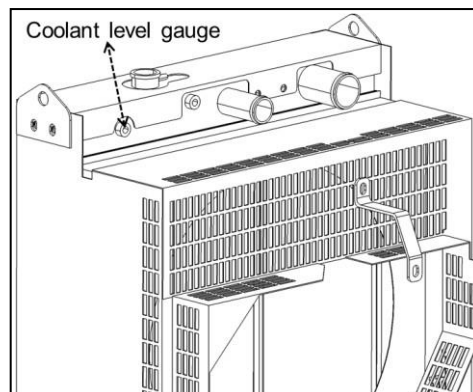
Примечание!

Maintenance

риск ошпаривания!

Система охлаждения находится под давлением, а охлаждающая жидкость горячая. Никогда не открывайте радиатор заливная горловина для проверки уровня охлаждающей жидкости при работающем двигателе или сразу после это является остановился избегать в кожа горит.

- ◆ осмотр в охлаждающая жидкость уровень измерять он в радиатор бак этот проверять если в охлаждающая жидкость уровень соответствующий.



фигура 5.3.1.A

■ Заполнение охлаждающей жидкости

Примечание!

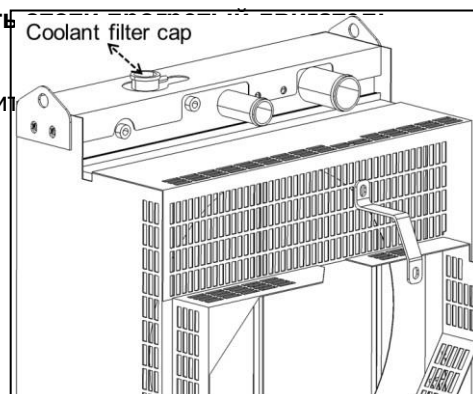
Не позволяйте охлаждающей жидкости капать или вытекать на землю или в водоемы во время работы. заполнение. В противном случае, в окружающая среда будет быть поврежден.

Система охлаждения двигателя должна быть заполнена смесью охлаждающей жидкости, гликоля и специального Никогда не добавляйте только обычную простую воду. Особые требования к охлаждающей жидкости, видеть в Часть «Приложения».

охлаждающая жидкость может только быть заполненный в в наполнитель.

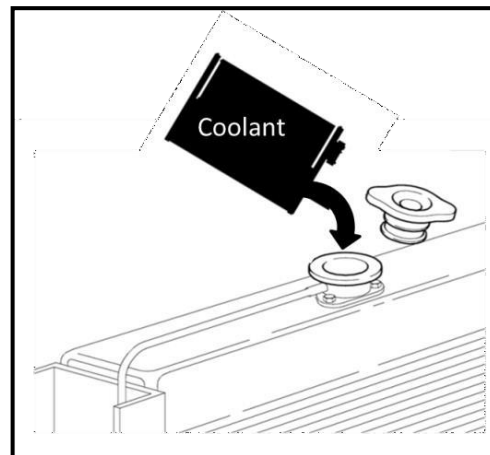
Повреждение двигателя может быть вызвано чрезмерной разницей температур. При заполнении с холодный охлаждающая жидкость другие ан двигатель в оперативный температура там является и риски из двигатель повреждать вызванный к излишний температура разница. для этот причина, вниз примечание добавлять холодный охлаждающая жидкость

- ◆ Удалять охлаждающая жидкость наполнить
- ◆ медленный наполнять охлаждающая жидкость до в охлаждающая жидкость выше чем в мин. отметка.



фигура 5.3.1.B

- ◆ Закрывать кепка.
- ◆ Запустите двигатель примерно на 15 минут при рейтинг скорость.
- ◆ Проверьте указатель уровня охлаждающей жидкости. Если это необходимо заполнить, заглушить двигатель и ухаживать за полностью отвинтить крышку с предохранительным клапаном, чтобы первая остановка для сброса давления. позволять в двигатель прохладный вниз, и затем наполнять в охлаждающая жидкость.
- ◆ Проверьте охлаждающую жидкость перед следующей комиссия (с двигатель холодный). Добавлять охлаждающая жидкость если необходимо.
- ◆ повторить этот процедура до охлаждающая жидкость ага дольше добавлен.



фигура 5.3.1.C

■ Проверьте

топливо

Примечание!

Не допускайте попадания грязи в топливную систему. Перед отсоединением какой-либо части топливной системы, тщательно очистите место соединения. Когда компонент был дис- подсоединены, например, к топливной трубе, всегда устанавливайте защитные крышки и заглушки, чтобы предотвратить грязь вход. отказ этот следовать эти инструкции воля вести этот грязь вход в топливо система. Грязь в топливной системе серьезно повредит оборудование впрыска топлива и может быть повреждена. дорогой отремонтировать.

Никогда использовать танки сделал из оцинкованный сталь для топливо хранилище. топливо масло реагирует химически с цинковым покрытием, образуя порошкообразные фрагменты, которые забивают топливный фильтр и могут повреждать в топливо насос и форсунка.

При добавлении топлива никогда не допускайте перелива топлива, так как это может привести к возгоранию. Если какое-либо топливо пролил, полностью

вытрите его. Никогда не подносите огонь к топливу, потому что оно легко воспламеняется. Мейбл и опасно.

Проверить топливо уровень с топливо метр или топливо измерять, который является установлен другие в стороны из в топливо бак. Если топлива недостаточно, долейте рекомендуемое топливо через заливную горловину, чтобы заполнить бак. сохранение заполненный топливом бак уменьшает конденсацию влаги и помогает поддерживать топливо на и низкий температура (важный для двигатель производительность).

Ежедневно доливайте топливо в конце работы, чтобы предотвратить загрязнение топлива конденсатом. тион. Конденсат, возникающий в частично заполненном баке, ускоряет размножение ми- кроорганизмы, причины в топливо фильтры этот быть забит и ограничение топливо поток.

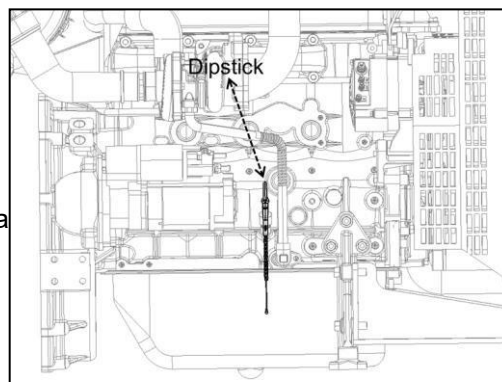
Двигатель оснащен водоотделителем, полностью сбрасывающим все накопленное вода. вода другие топливо хэш и сильное воздействие он двигатель производительность и может повреждать в двигатель.

■ Проверьте уровень масла

Примечание!

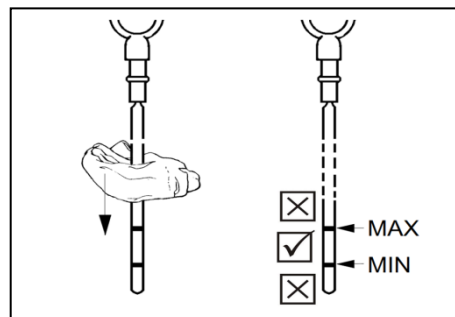
Проверяйте уровень масла, когда двигатель находится в горизонтальном положении на холостом ходу или когда двигатель остановлен. если проверяйте уровень масла при остановленном двигателе только по прошествии не менее 20 минут с в двигатель усы выключен.

- ◆ Тянуть вне масло щуп.
- ◆ вытирать выключенный масло щуп с и безворсовойткань.
- ◆ Повторно вставьте масло щуп все в пока



фигура 5.3.1.D

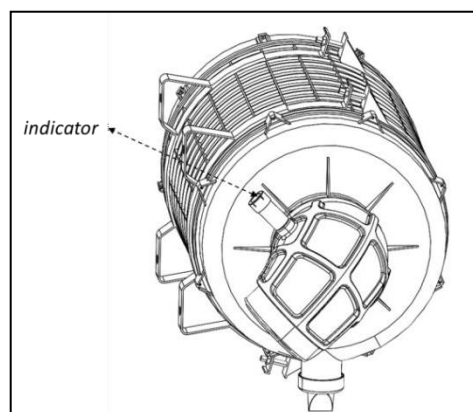
- ◆ Снова вытащите масляный щуп и проверьте уровень масла. Уровень масла должен быть между двумя из в Метки он в щуп и должен никогда уронить ниже в нижеотметка.
- ◆ Повторно вставьте в масло щуп все в пока. если в масло уровень является слишком низкий, пополнение с новыймасло.



фигура 5.3.1.E

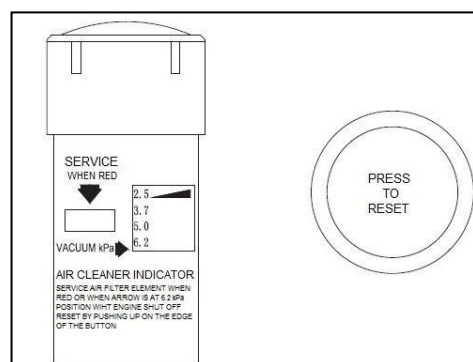
■ Проверять в воздух очиститель услуга индикатор (если оборудован).

- ◆ если оборудованный с и пыль индикатор, проводить техническое обслуживание только при предупреждение о засорении знак появляется.



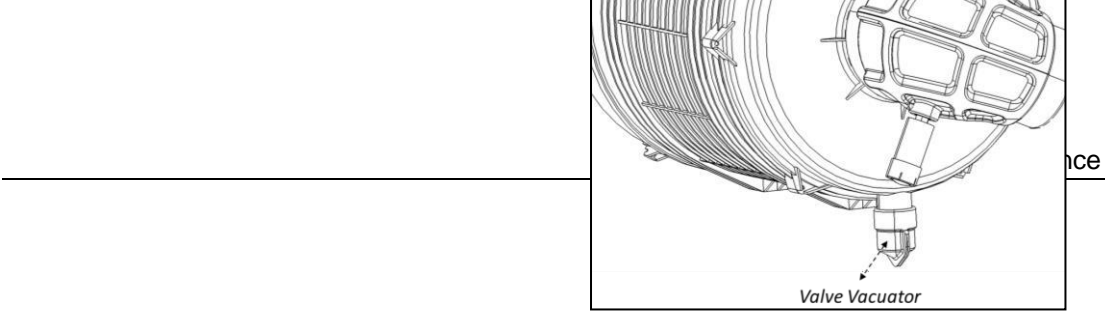
фигура 5.3.1.F

- ◆ Появляется красный сигнал как предупреждение когда в воздух очиститель элемент быть-приходит забит и причины аб-обычно большой давление разница между до и после в воздух очиститель. При появлении красного сигнала очистите элемент воздухоочистителя полностью или замените его новым элементом. мент.



фигура 5.3.1.G

- ◆ После очистки элемента или повторного размещен, нажимать в перезагрузить кнопка располагается в верхней части индикатора до отмена в красный сигнал.
- ◆ При обслуживании воздухоочистителя не входить пыль в в воздух очиститель или повреждать в элемент.
- ◆ Проверять в клапаны пылесос.

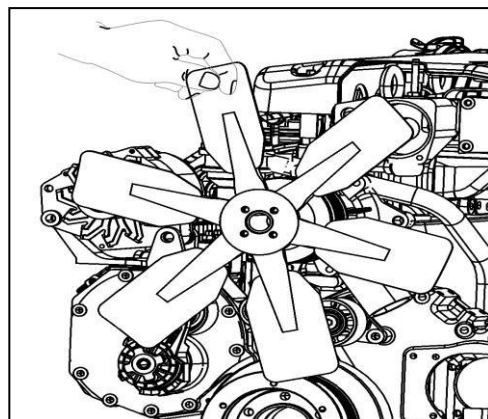


фигура 5.3.1.Н

■ Проверьте вентилятор

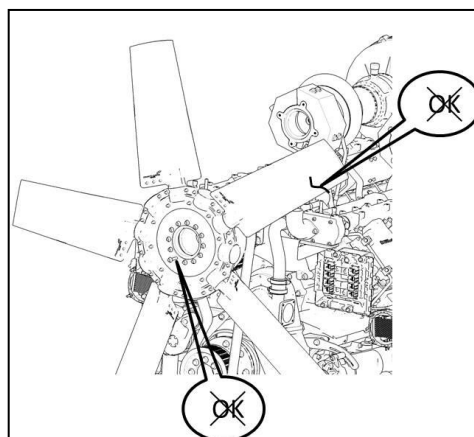
Примечание!

Вниз примечание вращать в двигатель потянув или перемещение вентилятора. В противном случае это повредит в вентилятор лезвия, причина вентилятор отказ и привести к телесным повреждениям или материальному ущербу. Коленчатый вал следует вращать с помощью ан аксессуары диски вал или коленчатый валпревращение инструменты.



фигура 5.3.1.K

- ◆ Ежедневно осматривайте охлаждающий вентилятор. Проверять для трещины, заклепка рыхлость, изгиб или ослабление лезвия. Проверить вентилятор и делать конечно это является твердо установлен. Затянуть в винты если необходимый.



фигура 5.3.1.K

- ◆ заменять в поврежден вентилятор он в оригинальное оборудование с вентилятором сами себя часть число. Ссылка этот в ужесточение крутящий момент из болты другие вобслуживание руководство.

■ Проверьте

натяжение ремня

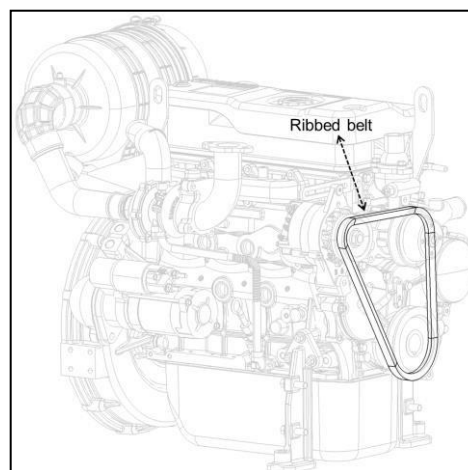
Примечание!

проскальзывание из свободный ремни может уменьшать в эффективность из в управляемый компоненты. вибрация из ослабление ремней может привести к ненужному износу ремней, шкивов и соответствующих подшипников. инг.

■ Проверять в ссориться

- ◆ Убедитесь, что все ремни полностью затянуты на всех шкивах и правильной езде. канавки.

Ищите трещины на ребрах ремня, изнашивание в в края из в ссориться, или любой другие знаки необычного носить.



фигура 5.3.1.Л

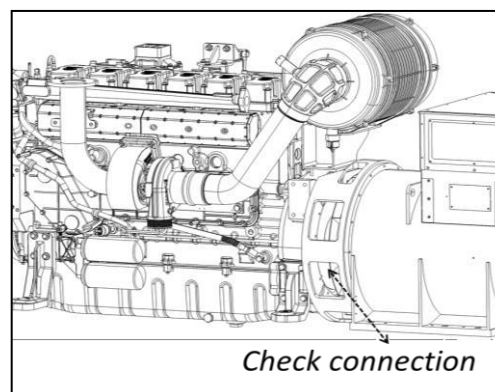
5.3.2 M0/M1 Техническое

обслуживаниеПримечание!

M0 операции являются эксплуатировался он в первый 50 часы, примечание каждый 50 часов.

■ Проверять в двигатель и генератор связь

- ◆ Проверьте, если двигатель и генератор соединение плотное; если нет, то подтянуть это. Ссылка этот в Приложение о в крутящий момент.



фигура 5.3.2.Б

■ Заменить

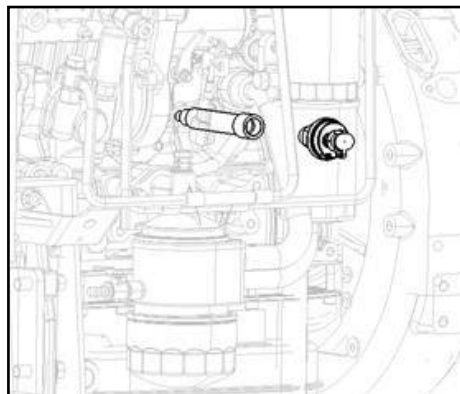
моторное масло

Примечание!

Быть осторожный когда осушение горячий двигатель масло. Горячий двигатель масло может причина горит этот незащищенный кожа. Соблюдать действующие нормы и правила на рабочем месте. Соблюдайте разум нормативно-правовые акты для в утилизация из использовал масло.

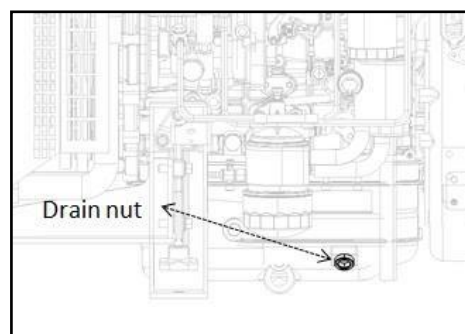
Выполнять эту операцию на прогретом двигателе, чтобы получить густую
текущее масла и получить полный увольнять масло и содержащиеся примеси
это.

- ◆ Снимите гайку слива масла и снова сдвиньте крышку смазочного масла, чтобы помочь расход моторного масла. Подожди до масляный поддон полностью опорожнен привязан, чтобы убедиться, что все масло и приостановленный загрязнители являются повторно взолнованный от в двигатель.



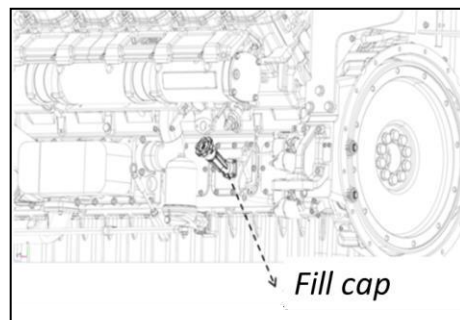
фигура 5.3.2.C

- ◆ соответствовать масло осушать плуг и затягивать твердо.



фигура 5.3.2.D

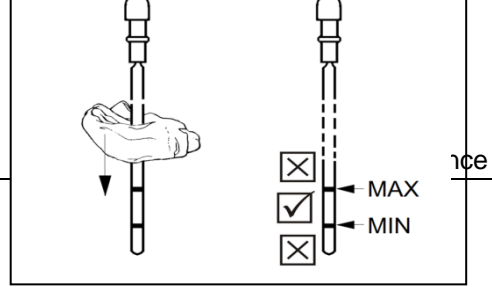
- ◆ Залейте чистое моторное масло в спец. кормили уровень. Ссылка этот "Масло рекомен- исправление».
- ◆ двигатель масло емкость (масло Мистер)



- ◆ Проверьте уровень масла после завершения; см. "Проверка моторного масла". И вновь подтянуть смазку масло кепка.
- ◆ Запустите двигатель и дайте ему поработать на медленной праздный для 1 минута.

Проверять для масло утечки в двигатель масло фильтры. Затянуть только достаточно этот Остановливаясь утечки.

фигура 5.3.2.E



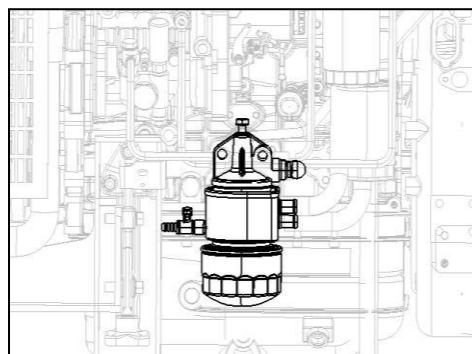
фигура 5.3.2.F

■ **заменять масло патроны**

Примечание!

Горячий масло и компоненты может причина персонал рана. носить перчатки этот предотвращать горячий масло иликомпоненты от связаться твой кожа. делать заметки установить в патроны над затянуть.

- ◆ Очистите область вокруг масляного картера. триггеры и зарплата и правильный против-Танер под в масло патроны, Извлеките использованные картриджи и выбросьте его в безопасное место и в в соответствии с вашими местными правилами ции.
- ◆ делать конечно в прокладка от в использовал патроны делает примечание оставаться застрял в головке картриджа. вытирать масло из гнезда патрона с и ткань.
- ◆ Применять и тонкий слой из масло этот в прокладка он в новые патроны.
- ◆ Затянуть в патроны к рука до в прокладка контакты в уплотнение поверхность, затем затягивать это ан доп-национальный $\frac{3}{4}$ ~1 оборот.
- ◆ Запустите двигатель и поработайте на холостом ходу. Осмотрите картриджи на наличие масла. утечка, и проверить масло давление. Если есть утечка, подтяните автомобиль- триджи, очистить утечка, а затем осмотреть для в утечка другие праздный снова.



фигура 5.3.2.G



фигура 5.3.2.H

- Очистите воздушный фильтр(ы), при необходимости замените
- Примечание!**

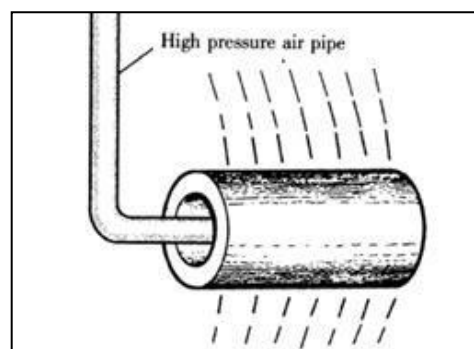
Никогда начинать в двигатель без в воздух фильтры туз этот мог причина травмы и серьезный двигательповреждать.

И грязный и заблокирован воздух фильтры воля уменьшать в количество из воздух вход в двигатель который можетпричина черный дым и слабый власть. грязный воздух фильтры может также вести этот рано истирание из цилиндр вкладыши и клапаны, который можетвызвать чрезмерное масло потребление, черный дым и слабый власть.

после в воздух фильтры являются очищенный для 5 раз, в воздух фильтры должен быть обновлен. пока не что, в воздух фильтры должен быть обновленный каждый они год или 4000 часы.

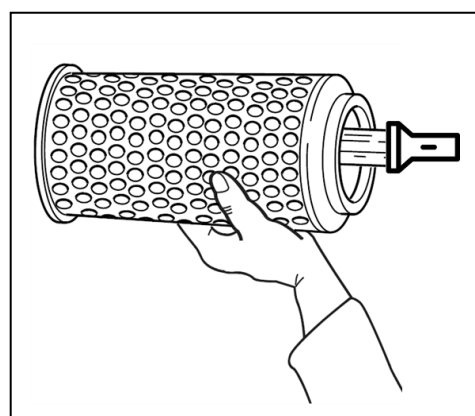
чистый в воздух фильтры

- ◆ Используйте чистый воздух под давлением 0,5 МПа, продуйте и мести в пыль он внешний фильтры элемент от внутри этот в снаружи, и запрещено мыть в фильтры элемент с масло или вода.



фигура 5.3.2.I

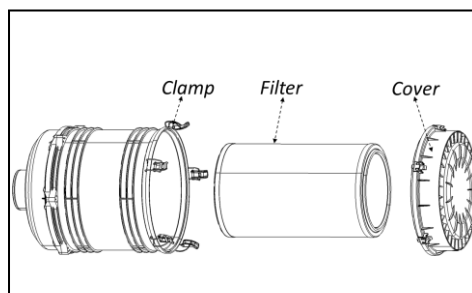
- ◆ после уборка, зарплата и свет этот проверять для повреждать, дырочки и изношенные секции. Если какая-либо поломка обнаружен, замените воздушный фильтр на новый они.



фигура 5.3.2.K

изменять в воздух фильтры

- ◆ Выпускать зажимы.
- ◆ Удалять в крышка.
- ◆ Удалять в грязный фильтры.
- ◆ Установить новый воздух фильтры.
- ◆ Установите крышку и затяните _ зажимы.

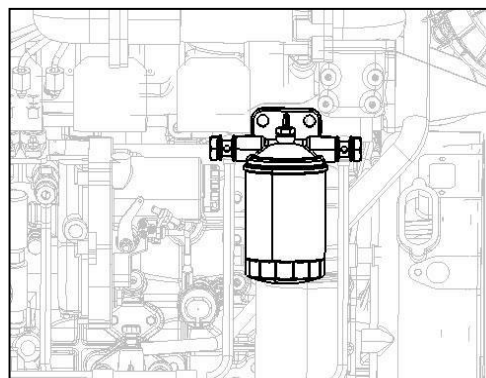


фигура 5.3.2.K

■ Заменить топливные картриджиПримечание!

При обращении с топливом убедитесь, что поблизости нет огня или источников тепла. Пролитый топливо может зажечь и причина огонь. вытирать любой пролитый топливо полностью. Вниз примечание позволять грязь этот входить топливная система. Тщательно очистите область вокруг демонтированного компонента топливной системы. связанный. Установите подходящую крышку на любой отсоединенный компонент топливной системы. Вниз примечание рыхлое топливо трубы или арматура кроме того, что указано в этом руководство.

- ◆ чистый в область вокруг в топливо патроны и зарплата и контейнер под топливные картриджи. Удалять использованный картридж и утилизируйте его и безопасный зарплата и другие в соответствии с твой местный нормативно-правовые акты.
- ◆ делать конечно в прокладка от в использовал патроны делает примечание оставаться прилипла к головке патрона и вытереть топливо из картриджей сиденье с и ткань.
- ◆ Применять и тонкий слои из масло этот в прокладка на новые картриджи. наполнять новые топливные картриджи с чистым топливо с помощью в топливо вход стороны.
- ◆ Затянуть в патроны к рука до прокладка контактирует с



фигура 5.3.2.O

картриджами сиденье. затем затягивать это ан дополнительный $\frac{3}{4}$ ~1 повернуть.

- ◆ Запустите двигатель и поработайте на холостом ходу. Осмотрите картриджи на наличие топлива утечка. Если есть утечка,

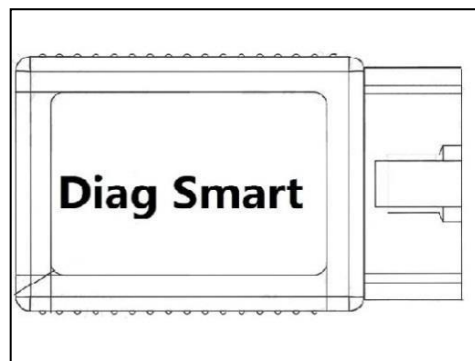
затяните патроны, чистый в
утечка, и затем осмотреть для в
утечка другие праздный снова.



фигура 5.3.2.P

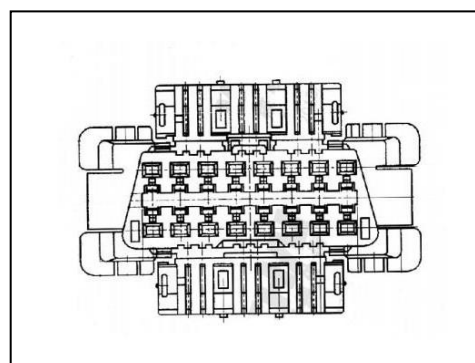
■ Проверять значения по умолчанию записано другие ЭБУ(если оборудован)

- ◆ Чтение кода неисправности через диагностиксмарт. контакт Бодуэн дилер для в диагностика умный покупка и с использованием.



фигура 5.3.2.Т

- ◆ Обратитесь к «Списку кодов неисправностей», чтобы найти текстовое объяснение, соответствующее этот каждый вина код и ты может определять в текущий вина.



фигура 5.3.2.У

- ◆ Клиринг в память о историческийошибки после решение в проблемы.

Примечание!

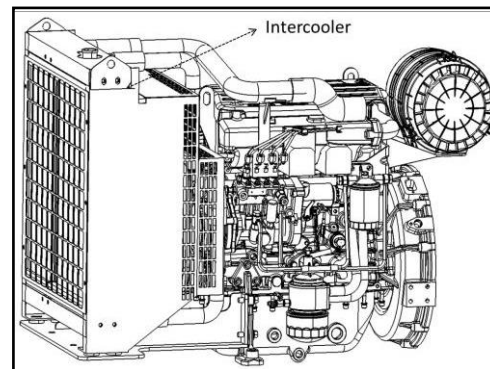
Если вы столкнулись с электронным проблемы с троллями, пожалуйста, свяжитесь с профессиональный Бодуэн представлять сентатив этот проконсультироваться; См. операцию diagsmart. руководство по работе с диагностика умный.

5.3.3 M2 обслуживание операции

M2 обслуживание операции включать **ВСЕ M1 ОБСЛУЖИВАНИЕ ОПЕРАЦИИ** и в следовать-инг:

■ чистый в интеркулер, воздух и сторона воды (если оборудован)

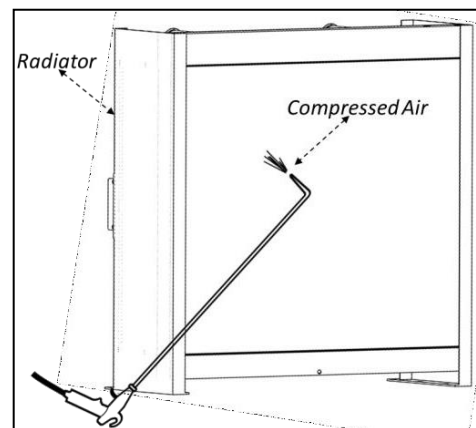
- ◆ Проверять что в интеркулер является примечание забит на стороне воздуха и что охлаждение плавники примечание поврежден.
- ◆ Тщательно соскребите все отложения. его от в охлаждение плавники использовать и на основе парафина двигатель очиститель если необходимый.
- ◆ Осторожно выпрямить согнутый охлаждение плавники с использованием и сталь щетка или в нравиться.



фигура 5.3.3.A

■ чистый в радиатор и охлаждение система

- ◆ чистый радиатор охлаждение плавники с сжатый воздух. Уборка должен делаться всегда в противоположном направлении- потока воздуха.



фигура 5.3.3.Б

■ Проверять в рокер рука и переключатель

- ◆ Пожалуйста, свяжитесь с местным сервисным центром Weichai. Порок центр для клапаны оформление корректирование.

- Проверять в батарее, уровень электролита, уровень зарядного устройства, батареи кабели

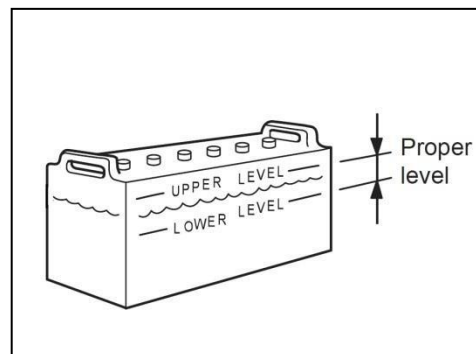
примечание !

Очищайте верхнюю поверхность аккумулятора после выполнения работ по техническому обслуживанию. Пыль на батарее может быть причиной короткого замыкания.

Перед проверкой или обслуживанием любого электрического компонента отсоедините кабель заземления от отрицательный (-) терминал батареи для предотвращения коротких замыканий.

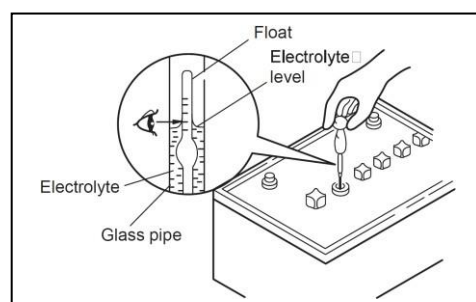
Не используйте огонь рядом с батареей. При обращении с аккумулятором будьте осторожны с искрами. Генерируется случайное короткое замыкание. Если электролит попал в глаза, на кожу или на одежду, немедленно промойте их большим количеством воды. Если электролит входит в глаза, немедленно обратитесь к врачу с большим количеством свежей воды и немедленно обратитесь к врачу.

- ◆ Проверять в батарее уровень электролита. Электролит испарился в течение использования и в жидкость уровень постепенно снижается. Поверхность жидкости должна быть между нижней линией и верхней линией. Если уровень жидкости ниже, снимите колпачки и добавьте электролит к правильному уровню.



фигура 5.3.3J

- ◆ Проверка в специфической силе тяжести из электролита. Если в специфической силе тяжести измеренное значение ниже минимального значения в батарее, дилер дает, заряжать в батарее.



фигура 5.3.3.K

- ◆ Проверять батареи кабели и соединители на трещины или коррозию. Заменять сломанные терминалы, суставы, или кабели.

5.3.4 M3/M4 ремонт операции

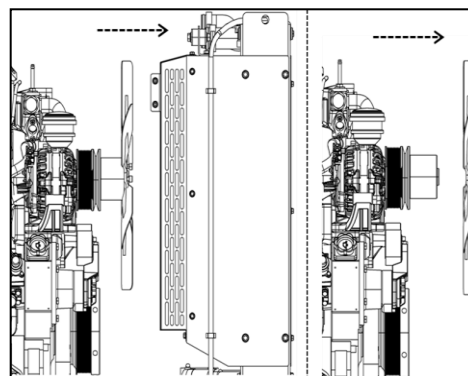
■ Сменить ремень

Примечание!

вентилятор ссориться бездельник является под напряжение. Вниз примечание позволять твой Руки этот получать между в бездельник ив ссориться или в фан-хаб. Персонал травмы может результат.

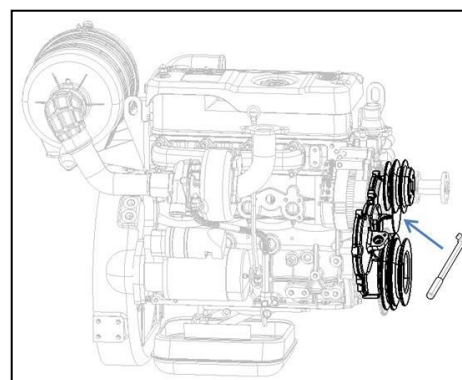
для 4M06 ссориться

- ◆ Снимите сетку радиатора, а затем потерять вентилятор.



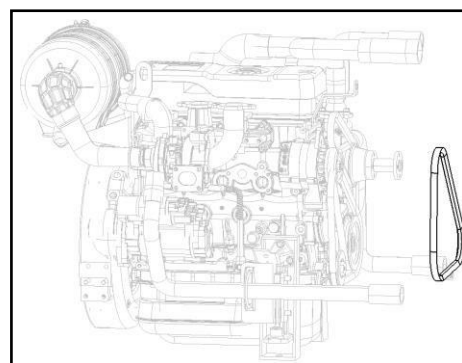
фигура 5.3.5.А

- ◆ Используйте гаечный ключ, чтобы удерживать ремень на десяти-сын. Поверните крышку натяжителя по часовой стрелке этот облегчить в напряжение на в бездельник.



фигура 5.3.5.Б

- ◆ Удалять в ремень вентилятора.

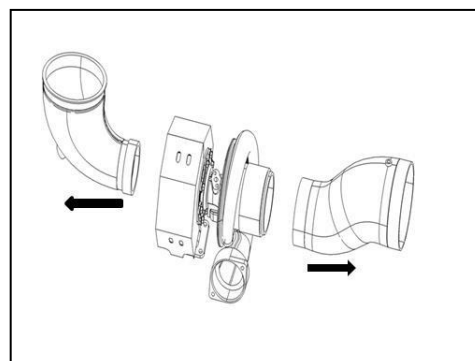


фигура 5.3.5.С

- ◆ Используйте гаечный ключ, чтобы удерживать ремень на десяти-сын. Поверните крышку натяжителя по часовой стрелке этот облегчить в напряжение он в натяжитель .Установите ремень. Убедитесь, что это в полной мере сидящий он в шкив канавки. Натяжение ремня устанавливается автоматически. Повторно установить в вентилятор и радиатор.

■ Проверять в турбокомпрессор

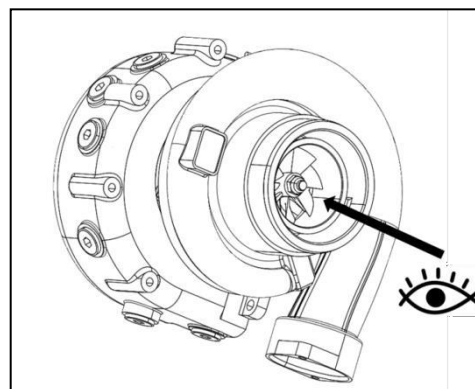
- ◆ Разберите впускную трубу и глоток трубы от в турбокомпрессор.



фигура 5.3.5.D

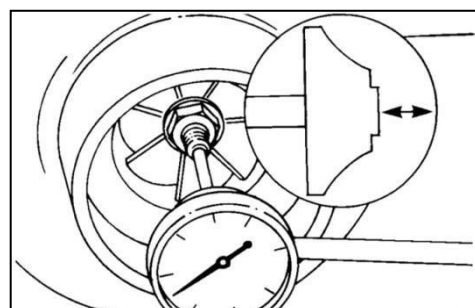
- ◆ Осмотр компрессора турбокомпрессора рабочее колесо лезвия для повреждать. контакт авторизованный сервисный центр Vaudouin если повреждение найден.

- ◆ Необходимо уделить внимание воздушным фильтрам. Ибо, если импеллер был загрязнен, баланс отрегулирован точно будет отклонился этот причина и вибрация что может причина в застрявший или аномальный носить из в несущий.



фигура 5.3.5.E

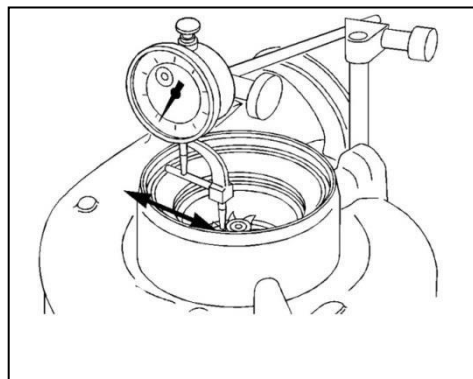
- ◆ Используйте циферблатный индикатор для измерения осевое перемещение (впритык), в



случае что в оформлении этот осевой прямой- ции превышает в ценности ниже, заменять или ремонт в турбокомпрессор.

фигура 5.3.5.F

- ◆ мера в радиальный оформлении (бок о бок) в в компрессор нос крыльчатки с помощью циферблатного индикатора. В случае, если зазор до радиального направления превышает в ценности выше, замените или отремонтируйте турбо- зарядное устройство.



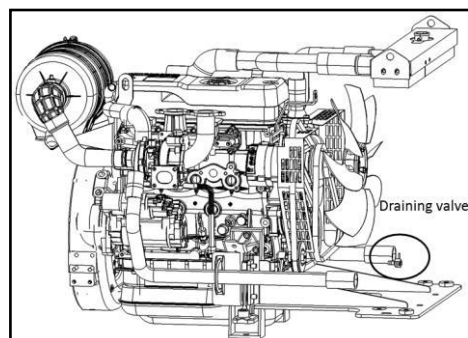
фигура 5.3.5.G

■ **Замените охлаждающую жидкость**
Примечание!

для информация с уважением в утилизация и в переработка из использовал жидкость, консультироваться твой Бодуэн дилер.

Остановите двигатель и дайте двигателю остыть. Убедитесь, что двигатель не запустится, когда система охлаждения является осушенный.

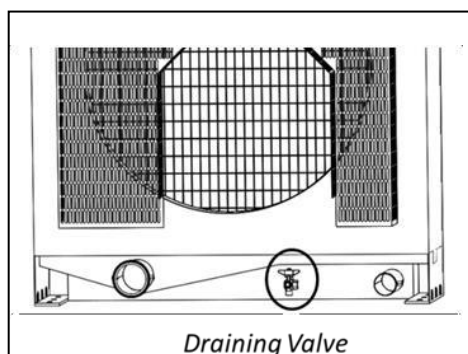
- ◆ Остановите двигатель, добавьте спец. уборка моющее средство для двигатель охлаждение система этот в старый охлаждающая жидкость.



фигура 5.3.5.H

- ◆ Начинать в двигатель, бегать двигатель для 15 мин в праздный скорость.

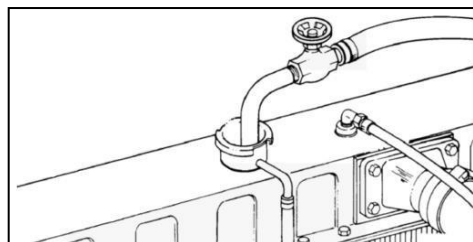
- ◆ Останавливаться в двигатель, осушать в старый охлаждающая жидкость полностью в емкость к открытие в осушать клапаны из охлаждение система и радиатор.



фигура 5.3.5.I

- ◆ Удалять в термостаты, наполнять в охлаждение система с чистой вода, запустите двигатель, пока он не достигнет рабочего изнурение температура для приблизительно материальный 20-30 минут.

- ◆ Выключите двигатель, дайте это это охладить до 50°C и слить охлаждающую система. Если слитая вода все еще грязный, необходимо промыть систему снова до в вода чистый.



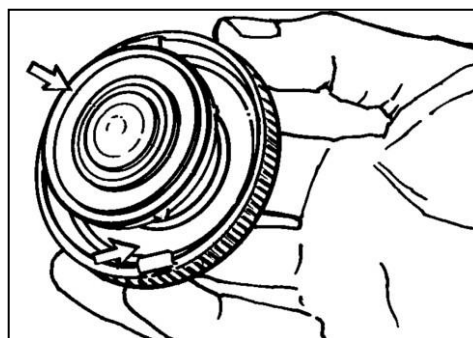
- ◆ сборка в термостаты.

- ◆ делать конечно в радиатор осушать клапаны

являются закрыто, наполнять новый охлаждающая жидкость.

фигура 5.3.5.К

- ◆ Проверять в уплотнительное кольцо из в охлаждение наполнитель системы кепка. если в уплотнительное кольцо является поврежден, замените старое охлаждение крышка заливной горловины с новым охлаждением система наполнения кепка.



фигура 5.3.5.К

5.3.5 капитальный ремонт операции

5.3.5.1 капитальный ремонт Информация

Капитальный ремонт заключается в замене основных изношенных компонентов двигателя. Капитальный ремонт – это обслуживание запланированный интервал ожидания. Двигатель восстанавливается с использованием определенных восстановленных деталей или новых деталей, которые заменить изношенной части.

Ан капитальный ремонт также включает в следующий обслуживание:

- ◆ осмотр из всех в части те видны в течение в разборка
- ◆ замена принадлежащий морские котики и прокладки что являются удаленный
- ◆ Уборка из в внутренней переходы двигателя и в двигатель блокировать.

5.3.5.2 капитальный ремонт (в структуре)

■ планирование ан В структуре капитальный ремонт

в целом, планирование ан в структуре капитальный ремонт обычно зависит от он в следующий два конди-ции:

- ◆ 200% исходный масло потребление
- ◆ топливо потребление рост $\geq 10\%$

каждый индивидуальный состояние может примечание указывать и нуждаться для ан капитальный ремонт. Однако, оценка в три условия вместе являются наиболее точным методом определения того, когда внутрискрутурная капитальный ремонт является необходимый.

Периодически измеряйте каждое из трех условий. Первое измерение должно происходить во время ввод двигателя в эксплуатацию. Это задает основу для будущих измерений. Дополнительный измерения являются Запланированное в обычный интервалы другие заказ этот определять и расписание для в следующий в структуре капитальный ремонт.

Примечание!

Эти показания не требуют остановки двигателя для обслуживания. Эти индика-ции только значение что ан двигатель должен быть Запланированное для услуга другие в около будущее. если вдвигатель операции удовлетворительно, ан немедленный капитальный ремонт является примечание и требование.

Примечание!

Генератору или приводимому оборудованию также может потребоваться услуга когда двигатель выполняется капитальный ремонт. См. литературу, предоставленную OEM-производителем приводного оборудование.

■ В структуре капитальный ремонт

Maintenance

некоторые компоненты что носить являются заменены. состояние компонентов проверяется. текомпоненты являются заменены, если необходимый.

рекомендации части для в структуре капитальный ремонт является туз последовало:

чистый/ осмотр /Тест	
➤ Состояние посадки головки блока цилиндров другие в самолет из в Прокладка головки блока цилиндров	➤ масло кулер
осмотр /Заменять	
➤ генератор переменного тока	➤ топливо форсунки
➤ Стартер	➤ Маховик кольцо шестерня(Применить жир)
➤ охлаждающая жидкость насос	➤ топливо инъекция насос
➤ Турбокомпрессор	
заменять	
➤ Клапаны/пружина клапана/седло клапана/клапанцанга/клапан направляющая/клапан уплотнение штока	➤ Рокер рука и вал ➤ смазывание трубы (рокеры рука, тур-бочарджеры...)
➤ Термостатический клапаны	
➤ Цилиндр голова прокладки и другие обязательноэссари прокладки или тюлень кольца	

■ Цилиндр голова собрания

Клапаны и седла клапанов со временем изнашиваются. Это приводит к опусканию клапанов в цилиндр голова. Это условие называется клапаны рецессия.

Чтобы определить состояние износа между седлом клапана и клапаном, необходимо для дальнейшего измерения рецессии клапана. Отступ клапана – это расстояние по вертикали между клапаны нижний лицо и в нижний самолет из в крышка цилиндра.

- ◆ выполнять уплотнение давление тест из головки цилиндров.
- ◆ Измерьте клапаны рецессия с и глубина измерять.
- ◆ Проверять ли в верхний и ниже конец лицо из клапаны гид хэш эксцентричный носить, плотина-возраст и т.д. мера внутренний диаметр из клапаны гид с внутренний измеритель диаметра.
- ◆ если клапаны рецессия и клапаны гид утомительный превышает в предел, нуждаться этот восстановить в цилиндр-индер.
- ◆ Восстановить в цилиндр головы: заменять новый клапаны, клапаны места, клапаны гиды, клапаны печатьморские котики все вместе если любой из их нуждаться быть заменены.
- ◆ молоть этот гарантировать в способность уплотнения между клапаны и клапаны сиденье.

5.3.5.3 капитальный ремонт (Главный)

Как правило, необходимость капитального ремонта определяется несколькими факторами. Некоторые из техфакторы в сами себя факторы, которые определять в внутрискрутурный капитальный ремонт:

- ◆ 300% исходный масло потребление
- ◆ Ан увеличение картера удар мимо

другой факторы обязательно также быть обдуманый для определение и главный капитальный ремонт:

- ◆ власть выход
- ◆ услуга часы принадлежащий двигатель
- ◆ Уменьшенный масло давление
- ◆ носить металл анализ смазки масло
- ◆ Ан увеличивать другие в уровни из шум и вибрация

Увеличение износа металлов в смазочном масле указывает на то, что подшипники и поверхности, которые носить может нуждаться этот быть обслуживается. Ан увеличивать другие в уровни шума и вибрация указывает что вращающийся части требовать услуга.

И главный капитальный ремонт включает все из в работа что является сделанный для вершина ремонт и состав ремонт. Капитальный ремонт включает в себя дополнительные детали и работу. Требуется дополнительные детали и рабочая сила в заказ этот полностью восстановить в двигатель. в некоторый случаи, в двигатель является переехал для разборка.

При капитальном ремонте все изнашиваемые подшипники, уплотнения, прокладки и компоненты разобран. Детали очищаются и осматриваются. При необходимости детали заменены. Коленчатый вал измеряется на предмет износа. Коленчатый вал может потребовать перешлифовки. изменить-изначально, в коленчатый вал может быть заменены.

рекомендации части для главный капитальный ремонт туз последовало:

чистый /Осмотреть /Тест	
➤ масло всасывание ситечко	
осмотр/ восстановить / заменять	
➤ распределительный вал	➤ Маховик
➤ коленчатый вал	➤ Сроки шестерни зазоры
➤ двигатель блокировать	
осмотр/ заменять	
➤ Турбокомпрессор	➤ масло насос
➤ топливо инъекция насос	➤ ЭБУ
➤ Цилиндр голова собрания	➤ Механизм
➤ Потребление многообразии	➤ Механизм вал
➤ Электропроводка упряжь	➤ Толкать родий
➤ шатун	➤ обои
➤ поклонники	
заменять	
➤ Поршень /Поршень кольца/цилиндр Лин-э/шатун подшипники	➤ распределительный вал толкать тарелки
➤ основной подшипники	➤ все прокладки и морские котики
➤ Форсунки	➤ коленчатый вал толкать тарелки набор
➤ Рокер рука	➤ Поршень сопло
➤ Рокер вал руки	➤ коленчатый вал передний и задний морские котики
➤ Термостатический клапаны	➤ Демпфер и фиксация винты
➤ выхлоп многообразии	➤ Болты крепления турбокомпрессора,
➤ распределительный вал подшипники	коренного подшипника инг, шатун,

Maintenance

➤ все прокладки или тюлень кольца

выхлоп многообразие, выбор
времени механизм, цилиндр головы,
маховик,
и маховик крышка

5.4 Хранилище Защита инструкции

УВЕДОМЛЕНИЕ !

двигатель тюлень период может быть поддерживается для они год, если закончилось в они год тюлень период, в двигатель мелкий быть защищенный против ржавчина согласно этот в хранилище защита инструкции в этот раздел.

5.4.1 Необходимость из Анतिकоррозийная Защита

Если ваш двигатель не работает и используется в течение определенного периода времени, необходимо принять меры предосторожности. взятый этот защищать твой двигатель от повреждать и этот гарантировать правильный операции когда ты повторно оперировать в двигатель.

Приведенные ниже рекомендации предназначены для предотвращения повреждения двигателя при его выведен из эксплуатации на длительный срок. Используйте эти процедуры после того, как двигатель отозван от услуга. Где необходимый защищать в двигатель против мороз повреждать.

5.4.2 Хранилище Среда требования

если в двигатель размещен другие хранилище область, в следующий меры предосторожности должен быть взятый чтобы защитить его.

■ Оборудование обязательно быть держал чистый.

- ◆ Магазин в помещении, крышка это с и VCI пластик сумка.
- ◆ Держать в двигатель покрытый избежать переносимая по воздуху пыль и грязь.
- ◆ крышка в вентиляция открытия, проводник связи, и т. д., этот предотвращать вход из грызуны, змеи, птицы, насекомые, и т. д.

■ Держать в оборудование сухой.

- ◆ Хранить в сухой в помещении область.
 - ◆ температура качели должен быть мин этот предотвращать конденсация.
 - ◆ если хранится другие ан неотапливаемый или влажный здания, космос обогреватели воля быть необходимый этот предотвращать в-внутренний конденсация.
 - ◆ Применять и ржавчина ингибитор для неокрашенный фланцы, валы, диски диски, и арматура.
 - ◆ Проверять изоляция сопротивление из все обмотки до начинать в двигатель.
- Сухой вне в поднимать-инг если чтение является низкий.

5.4.3 подготовка до Хранилище

- чистый в двигатель для грязь, ржавчина, жир, и масло. осмотр в снаружи. Краска в поврежденкраска область с хороший качество краска.
- Удалять в грязь от в воздух очистители). Проверять все морские котики, прокладки, и в фильтры элементыдля повреждать.
- если в двигатель является хранится снаружи, крышка это с и водонепроницаемый

холст или другие подходящий защищать-тив материал и использовать сильный водонепроницаемый лента.

5.4.4 инструкции для Короткий срок Хранилище

- **вверх этот они неделя**

- ◆ Ага особенный уход является необходимым.
- ◆ Только чистый в область вокруг в двигатель боди.

■ **вверх этот три месяцы**

Каждую неделю запускайте двигатель, пока не будет достигнута нормальная рабочая температура. Если двигатель не будет эксплуатироваться, проверните коленчатый вал вручную в нормальном направлении вращения. станция (против часовой стрелки, как видно он в маховик), и минимум из трех революции.

5.4.5 Предметы первой необходимости материалы

■ **калибровка масло**

калибровка Нефть и низкий вязкость минеральная на масле тест жидкости.

Calibration Oil – масло для калибровки и хранения дизельной топливной системы. Защита от ржавчины связки этого масла обеспечивают правильную работу оборудования в нормальных условиях даже после одного год хранилище, без очистка оборудование после калибровка.

При использовании калибровочного масла рекомендуется использовать средства безопасности, такие как защитный крем или резина перчатки.

■ **VCI масло**

Летучий ингибитор коррозии (VCI) обеспечивает защиту от жидкости и пара на поверхности черных металлов. против коррозии, вызванной влагой. В закрытом отсеке защита осуществляется либо прямым контакт с VCI масло или к контакт с VCI пары. контакт твой местный поставщик для похожий типмасло.

Масло VCI можно использовать во всех баках, двигателе, топливном баке, гидравлическом баке, баке гидроусилителя руля, трансмиссии. миссия, дифференциал и другие компоненты. Ингибитор является стабилизатором масла и предотвращает ржавчину. тив.

Для правильного использования масла VCI двигатель должен быть герметизирован при хранении. Масло VCI настолько летучее, что любое незапечатанное отверстие позволит парам выходить, что приведет к потере защиты двигателя. тион.

Примечание!

- ◆ **Масло с летучими ингибиторами не следует использовать в полной концентрации на цветных металлах, где присутствует ингибитор. воля иметь прямой, длительный контакт.**
- ◆ **Ингибитор можно использовать в сочетании с любым нефтехимическим продуктом. Применить с помощью схема распыления или туманообразования. Масло VCI должно быть разбавлено в соответствии с инструкциями. тион из поставщика.**

VCI очистка масла методы

- ◆ осушать в VCI масло от в двигатель.
- ◆ Залейте стандартные моторные масла. Информацию о смазочном масле см. руководство «РЕКОМЕНДАЦИИ ПО Жидкостям».

- ◆ действовать двигатель для 5 минуты в низкий праздный рейтинг скорость.
- ◆ осушать масло полностью и пополнение новый смазочное масло.

■ Опрыскиватель

нагрузка в VCI масло разбавление в в опрыскиватель, затем может быть использовал этот подготовить в двигатель для хранилище.изменять в регулировка сопла этот предоставить либо спрей или и туман узоры.

VCI масло разбавление: смесь из 50 процент ЛИК масло и 50 процент двигатель масло.

■ пластик сумка

использовать ультрафиолет свет стойкий пластик сумки. сумка обязательно иметь и минимум толщина из 0,10мм (0,004 дюймы) если сумка наполненный Летучий коррозия Ингибитор (ВК) масло.

■ натертый воском бумага

воск бумага является и с поверхностным покрытием воск что хэш отличный вода и масло сопротивление.Сворачивать части и уплотнение предотвращать ржавчина.

■ Клей лента

использовать и уплотнение лента с соответствующий клей характеристики. ВНИЗ НЕТ использовать воздуховод лента потому что воздуховодлента получает ослабить над время. булочки уплотнения лента что являются 2 дюймы широкие рекомендуемые.

Ан соответствующий качество уплотнение лента является доступный от в следующий поставщики: 3М Продукт в-образование центр.

■ биоцид

Дизель топливо биоцид является использовал этот предотвращать в рост из маленький организмы другие в дизель топливо; использоватьдизель топливный биоцид сухой туз Биобор JF или эквивалент.

5.4.6 Длинный Срок Хранение (Больше чем Три

Месяцы) Примечание!

в в длинный хранилище, Антикоррозийная процесс должно быть работал каждый шесть месяцев.

■ смазывание масло система

осушать и заменять в картер масло и изменять в масло фильтры.

Добавьте масло VCI в картер из расчета 3-4 процента от объема картера. Или использовать особенный двигатель устойчивый к ржавчине масло , сухое туз Хоутон Энсис двигатель масло 30 、 Оболочка Rimula R6lm, или другие продукт с эквивалентным эффектом, пожалуйста следовать в поставщика инструкции.

Примечание!

если в двигатель картер является полный, осушать достаточно машинное масло Сидел в смесь может быть добавлено.

■ **охлаждающая жидкость система**

Слейте охлаждающую жидкость и промойте систему охлаждения, например, блоки цилиндров, отдельный контур тер кулеры, и другие связанный компоненты. это является примечание необходимый этот иметь двигатель хранится для лёсс

чем три месяца. Однако при длительном хранении в течение трех месяцев и более рекомендуется слить воду из системы охлаждения, промыть ее и снова заполнить. Заполните прилб. бесплатная охлаждающая жидкость.

Рекомендовать общий Гласельф Машина выше концентраты , Basf Глисакорр P113 концентраты или _ другие продукт с эквивалентными эффектами, пожалуйста, следуйте в инструкции поставщика.

Примечание!

- ◆ Если хранящийся двигатель подвергается воздействию отрицательных температур, полностью слейте система пресной воды. Слейте воду из системы, вывернув сливные пробки из двигатель блоки, масло кулер, нагревать обменник боди, и радиатор.
- ◆ Смесь НЕ должна содержать менее 50 % ингибированного этиленгликоля или пропиленгликоля. эн гликоль может содержать вверх по нему 70% к объем.

Свежий вода системы

Слейте охлаждающую жидкость из системы охлаждения и тщательно промойте ее чистой водой. система затем следует снова заполнить смесью чистой воды и консерванта охлаждающей жидкости. Окрашивание ЛИК. Если срок хранения меньше трех месяцев, слейте смесь чистой воды и любого из VCI охлаждающая жидкость от охлаждения система после законченный бег принадлежащий двигатель.

для чистой вода, пожалуйста ссылаться этот в руководство" жидкости РЕКОМЕНДАЦИИ Дизель».

сырой вода системы

Полностью слейте воду из системы сырой воды, удалив все сливные пробки из системы сырой воды. насос, коллекторы водяного щита, крышки теплообменника и доохладитель. После того, как система был осушен, осмотреть все цинк заглушки (обычно окрашены в красный цвет) для коррозия повреждать.

Примечание!

Для обеспечения полного дренажа и испарения во время хранения НЕ устанавливайте дренаж. заглушки и цинковые заглушки. Поместите все снятые заглушки в тканевый мешочек и закрепите мешочек на двигатель для хранилище.

Осторожность!

когда законченный все выше операции из смазывание масло система и охлаждающая жидкость система, затемначинать в двигатель для 5 минуты в низкий праздный рейтинг скорость.

повернуть выключенный в двигатель и ждать о тридцать минуты этот получить это охлажденный полностью, затем делатьоперации как следует.

■ топливная

система

калибровка

масло

калибровка масло является в предпочтительный выбор туз и сохранение жидкость потому что в калибровка масло против-пятна ржавчина и окисление ингибиторы.

Рекомендовать Кастрол калибровка масло 4113 、 CPC Шмирстофф Вертриб ГмбХ калибровка жидкость 、

оболочка В-Ойл1404, или другие эквивалент последствия продукт, пожалуйста следовать в поставщика инструкции.

□

топливо фильтры

Удалите топливо из корпуса вторичного топливного фильтра или опорожните и установите навинчиваемый топливный фильтр на место. фильтрующий элемент для удаления грязи и воды. Слейте топливо из ТНВД (штука дозирующая только). Очистите первичный топливный фильтр. Залейте калибровочное масло. Установите фильтр грубой очистки топлива и опционально. сожрать в грунтовка насос. это будет отправить чистым масло этот в начальный фильтры и двигатель.

топливо бак

Откройте сливной клапан топливного бака и дайте воде или грязи стечь из топливного бака. Применить VCI масло из тридцать мл за тридцать л (1 унция за 7,50 Гал) из топливо бак емкость этот предотвращать ржавчина другие в топливо бак. Добавьте 0,15 мл на л (0,02 унции на 1 галлон) коммерческого биоцида, такого как Biobor JF или его аналог. этот в топливо.

топливо сопло и свеча зажигания

Снимите топливные форсунки или свечи зажигания и нанесите 30 мл (1 унцию) масляной смеси VCI (50% VCI масло и 50 процент двигатель масло) другие каждый цилиндр.

использовать и бар или превращение инструменты этот вращать в двигатель медленно этот помещать в масло он в цилиндр стены. Установить все в топливо сопла или искра вилки и затягивать этот в правильный крутящий момент.

**■ Система впуска и выпуска
фильтр**

Удалять в воздух фильтры элементы. тюлень в воздух фильтры входы, с VCI пластик сумка и клей лента. Используйте стартер для запуска двигателя, но не используйте топливо. Затем используйте распылитель, чтобы добавить разбавленное масло VCI в воздухозаборник и турбокомпрессор вход, несколько раз, общий 60 сек.

выхлоп отверстия

Используйте распылитель, чтобы нанести разбавленное масло VCI на выпускные отверстия. Минимальное приложение расход составляет 5,5 мл на л (3 унции на 1000 куб. дюймов) рабочего объема двигателя. Заглушить выхлопную трубу, в-присоединение к любому осушать дыры в в глушитель.

Вентс

Все вентиляционные отверстия, т.е. впускная труба двигателя, выхлопная труба, впускной патрубок воздушного фильтра, впускной и выпускной патрубок охлаждающей жидкости, картер. передышка, в картер передышка и все другие отверстия и т. д. обязательно быть осторожно запечатанный с VCI пластик сумка и клей лента.

Примечание!

Масляную смесь VCI также можно добавить во впускное отверстие, сняв заглушку для проверки турбулентности. давление наддува наддува. Минимальная норма внесения составляет 5,5 мл на л (3 унции на 1000 мл). у.е. в) из двигатель смещение.

■ электрическая

система Батарея

если батарея является предоставил для двигатель начинать, это должен быть отключен и хранится другие и прохладный, сухой

место после проверки уровня электролита (при необходимости долейте дистиллированную воду). Рекомендуется этот перезарядка в батарея один раз другие и месяц.

Стартер

Очистите электрический стартер и жгут проводов, держите их сухими, затем накройте генератор формовочный вощеный бумага и тюлень с клей лента.

генератор переменного тока

крышка в генератор переменного тока другие формуемый натертый воском бумага, и тюлень с клей лента.

двигатель проводка обуздатель

чистый в двигатель проводка обуздатель, и Оставьте это сухой.

■ Другие

клиновой

ремень

ослабить все в ремни (напряжение, вентилятор, генератор, и т. д.)

Маховик

Распылите небольшое количество масляной смеси VCI на маховик, зубья зубчатого венца и шестерню стартера. в- ларек в крышки этот держать другие в VCI пары.

Примечание!

Используйте пластиковый пакет VCI, чтобы накрыть двигатель. Убедитесь, что крышка двигателя надежно закреплена, но не закреплена достаточно, чтобы воздух мог циркулировать вокруг двигателя, чтобы предотвратить повреждение от конденсата. тион, и положить немного осушители, затем тюлень с клей лента. Прикрепите к двигателю бирку с указанием даты консервации агрегата. Удалять в водонепроницаемый крышка каждый три месяца и проверять в двигатель для коррозия. еслив двигатель хэш знаки коррозии на в проверять период, повторить в процедура защиты.

5.4.7 Удаление из хранилища

Обратитесь к соответствующему разделу для получения подробных услуг, перечисленных ниже, или обратитесь к авторизованному обслуживанию дилер или поставщик двигателей выполнять услуги что ты может не быть привычный с.

- ◆ Снимите все внешние защитные кожухи. Распечатайте все отверстия в двигателе и снимите покрытие от электрические системы.
- ◆ Замените масло и масляные фильтры. Затем слить масло и залить новое смазочное масло. для смазочные материалы, пожалуйста ссылаются этот в руководство" жидкости РЕКОМЕНДАЦИИ».
- ◆ Слейте охлаждающую жидкость VCI из двигателя. Используйте чистую воду для

Maintenance

промывки любого отсека, который содержит охлаждающую жидкость VCI для удаления всех остатков. Затем слейте чистую воду и залейте новую охлаждающую жидкость. для жидкость, пожалуйста ссылаться этот в руководство" жидкости РЕКОМЕНДАЦИИ».

- ◆ Замените элементы топливного фильтра и заполните топливный бак дизельным топливом. примечание нуждаться этот вниз эта операция)
- ◆ Проверить батарея уровень.
- ◆ Проверьте состояние ремней вентилятора и генератора. При необходимости замените ремни. Затянуть в ремни туз указанный другие в операция & Руководство по эксплуатации.

- ◆ Проверять в двигатель обуздатель если в обуздатель является примечание старение. заменять в обуздатель, если необходимый.
- ◆ Удалять в батарее от хранилище. Установить батареи (в полной мере заряжен) и соединять вэлектричество провода.
- ◆ Установить вентилятор/генератор поли-ви ссориться если удаленный ранее.
- ◆ выполнять все соответствующий предстартовый чеки.
- ◆ пожалуйста собрать все в другие части назад этот двигатель.

5.4.8 Исходный Бег после Хранилище

цель из этот оперативный проверять является этот гарантировать что в правильный давления и температуры являются поддерживается другие в смазка, охлаждение, и топливо системы. Также, эти операции гарантирует чтолюбой утечки исправленный.

Этот гарантировать и безопасный операции, использовать в следующий процедура:

- ◆ Перед запуском двигателя используйте ручной масляный насос или электрический подкачивающий насос, чтобы установить в масло давление из в двигатель.
- ◆ Проверните двигатель стартером в течение 20 секунд (не допускайте запуска двигателя). подожди 2 минут и проверните двигатель еще на 20 секунд, чтобы убедиться, что поверхности подшипников адекватно смазанный.
- ◆ Запустите двигатель и дайте ему поработать на малых оборотах холостого хода и без нагрузки в течение нескольких минут. Тщательно разогрейтесь и проверять все датчики до размещение двигатель под нагрузка.
- ◆ действовать двигатель для 10 минут в низкий праздный рейтинг скорость.
- ◆ действовать двигатель для 15 минут в половина рейтинга нагрузка и 3/4 рейтинг скорость.
- ◆ действовать в двигатель для 30 минут в полный Номинальная нагрузка и полный Номинальная скорость.
- ◆ Регулярно проверяйте наличие утечек масла, охлаждающей жидкости и топлива в течение первых нескольких часов работы. эрация. Ремонт любой протечет, как только как обнаружено.
- ◆ Проверьте все виды индикаторов, чтобы убедиться в отсутствии отклонений от нормы. нормальный параметры, пожалуйста, разберись это быстро.

6. Приложение

6.1 охлаждающая жидкость рекомендация

Охлаждающая жидкость обеспечивает наилучшую эффективность системы охлаждения и защиту от коррозии. (химические и гальванические). Он также улучшает температуру кипения, устойчивость к ржавчине и предотвращает шкала депозит формирование.

- Охлаждающая жидкость, используемая в двигателях Бодуэна , должна соответствовать стандарту **ASTM D6210** . охлаждающая жидкость, используемая в двигателях Бодуэна, не должна содержать **2-этилгексаноат** , который совместимость проблемы с силикон резина.
- Не используйте коммерческий хладагент, который соответствует только спецификации **ASTM D3306** . Этот тип из охлаждающая жидкость сделан для малотоннажный двигатель Приложения.
- охлаждающая жидкость рекомендуемые другие ' **Жидкости ручной** ' является предпочтительный для Бодуэновские двигатели.

важный Примечание!

- Содержание гликоля **45%** — минимально необходимые значения для поддержания наилучшего кипения. температура. Не используйте этилен гликоль содержание что превышать **60%**.
- Пожалуйста, выберите охлаждающую жидкость с соответствующей температурой замерзания в соответствии с местными температура окружающей среды. Температура замерзания охлаждающей жидкости не менее чем на **10°C** ниже в местный самая низкая температура.

6.2 Смазка рекомендация

это является важным этот исполнять с в масло осушать и фильтры изменять интервалы этот гарантировано в правильный операции из твой **СИ Моторы Бодуэн** оборудование.

Смазка оценка для в двигатель

подарок смазка сертификация процесс согласно этот API и ACEA стандарты является адекватный этот гарантировать адекватный качество и представления.

Поэтому **С И. Моторы Бодуэн** требует использовать из следующий смазочные материалы:

API KI-4 или ACEA E7

■ Качество оценка

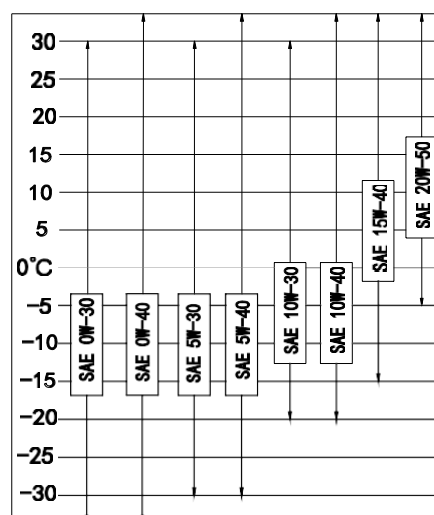
смазывание масла являются дифференцированный согласно этот их производительность и качество сорт. масла сопоставимый спецификации могут быть использовал.

Одобрены й масло		
Бодуэн двигатель	внедорожный этап II	внедорожный этап III
API	КИ-4	КИ-4
ACEA	E7	E7

■ Вязкость

Поскольку вязкость смазочного масла снижается в зависимости от температуры, выбор Оценка SAE должна регулироваться температура окружающей среды, преобладающая в место работы двигателя. Если темп- температура падать временно ниже в пределы из в SAE оценка выбранный, холодный запуск может быть затронутый обувь в двигатель не будет поврежден. Для того, чтобы сохранить износ до минимума, не превы- ограничения на применение в течение длительного периода времени время. Особенности синтетического смазочного масла улучшенная температура и окислениестабильность.

Вязкость выбор основанный на он окружающий температура



Вязкость и температура характеристики Спецификация

проект	Низкая температура кинематическая вязкость / мПа·с (°С) ≤	Вязкость (100 °С) /мм ² /с	Высокая температура и вязкость с ВЫСОКИМ сдвигом (150 °С , ^{10⁶ с⁻¹}) /мПа·с ≥	налить точка/ °С ≤
Тест методы	ГБ/т 6538 ASTM Д5293	ГБ/т 265 ASTM D-445 /МСО 3104	Ш/Т 0618 Ш/Т 0703 Ш/Т 0751 ЦЭКЛ-36-Т-84 ASTM Д4741-87 ASTM Д4582-95 ASTM Д4624-93	ГБ/т 3535 ASTM д 97
Вязкость оценка				
0W-20	6200(-35)	5,6 ~ <9,3	2,6	-40
0W-30	6200(-35)	9,3 ~ <12,5	2,9	
0W-40	6200(-35)	12,5 ~ <16,3	2,9	
5W-20	6600(-30)	5,6 ~ <9,3	2,6	-35
5W-30	6600(-30)	9,3 ~ <12,5	2,9	
5W-40	6600(-30)	12,5 ~ <16,3	2,9	
5W-50	6600(-30)	16,3 ~ <21,9	3,7	
10W-30	7000(-25)	9,3 ~ <12,5	2,9	-тридцать
10W-40	7000(-25)	12,5 ~ <16,3	2,9	
10W-50	7000(-25)	16,3 ~ <21,9	3,7	
15W-30	7000 (-20)	9,3 ~ <12,5	2,9	-25
15W-40	7000 (-20)	12,5 ~ <16,3	3,7	
15W-50	7000 (-20)	16,3 ~ <21,9	3,7	
20W-40	9500(-15)	12,5 ~ <16,3	3,7	-20
20W-50	9500(-15)	16,3 ~ <21,9	3,7	
20W-60	9500(-15)	21,9 ~ <26,1	3,7	

6.3 топливо рекомендация

Неправильное использование присадок к топливу может привести к повреждению топливной аппаратуры дизельных двигателей. джины.

■ Качество оценка

Используйте имеющееся в продаже дизельное топливо с содержанием серы менее **0,035 %** . Если сера кон- палатка выше чем **0,05%** , масло изменять интервалы должен быть вдвое

следующий топливо может использоваться он Бодуэн двигатель:

- **Европейский стандартный RU 590** .
- **ASTM D-975**
- **БС 2869 Часть 1 сорт И 1 стандартный**

■ Зимний сорт топливо

При низкой температуре и неподходящем топливе, которое вы сейчас используете, в топливном баке будет парафин. топливо. воск может засорять в топливо система и уменьшать двигатель производительность. если в окружающей температура является меньше, чем 0°C , зимний класс топливо должно быть использовал.

когда температура является ниже -20°C , пожалуйста выбирать правильный дизель топливо что может быть использовал другие этот

температура диапазон.

для более информация о топливо выбор, пожалуйста консультироваться твой местный топливо поставщик.

Температура застывания дизельного топлива должна быть не менее чем на 6°C ниже минимальной температуры окружающей среды. природа. правильный температура застывания важно для пусковой двигатель и бег производительность.

Если дизельное топливо с соответствующей температурой застывания недоступно, Бодуэн рекомендует использовать подогреватель топлива для решать воск проблема. подогреватель топлива является и низкий расходы решение другие мост приложение.

6.4 общий Неисправности и Поиск неисправностей

6.4.1 Поиск неисправностей

- двигатель повороты, обуви это Делает примечание Начинать
 Стол 6-1 двигатель повороты, обувь это делает примечание начинать

Проблема	причина	Средство
А: Двигатель практически не излучаетлюбой выхлоп дым	(1) Ага топливо поставляется этот топливо ТНВД	
	а) Воздух попал в систему подачи топлива система	Выпустите воздух из топливного фильтра и трубки подачи топлива и осмотрите каждый часть для повреждать воздух утечки. разбирать и повторно пары, если необходимый.
	б) Пустой ежедневно топливо бак	Добавлять топливо.
	в) топливо фильтры является заблокирован	разбирать и чистый, или заменять фильтры элемент.
	г) топливо кормить трубы является заблокирован	чистый внутри из трубы.
	е) Топливо не подается из-за неисправность из топливо кормить насос или диски единица	разбирать и осмотреть, илизаменять топливо питательный насос или диски единица.
	е) электронный губернатор проблема для механический насос	Ссылка этот электронный губернатор диагноз.
	(2) топливо поставляется этот топливо инъекция насосы	
	и) Свободный топливо инъекция трубы и низкий инъекция давление	если ослабленный, затянуть.
	б) Заевшие или поврежденные детали в ТНВД Неисправность топливного рычага контроль стойка делает примечание двигаться	осмотр контролирует связь. если там является проблема с топливным рычагом, разобрать и отремонтировать. Повторно крышка камеры мовекам, и работать вручную. Если части являются неисправен, разобрать и ремонт, или заменять.
в) схваченный поршень	заменять, если дефектный.	

	г) Забит двусторонний доставка клапаны	Проверить двусторонний доставку клапан, и разбирать и чистый.
	г) сломанный поршень весна	разбирать и ремонт, или заменить в случае неисправности.

Проблема	причина	Средство
<p>В: Двигатель выбрасывает небольшие количество выхлоп дым. (Проверьте причину из недостаточный инъецированный топливо. Отметить все предметы другие А-(1) и (2)- б, а также проверять предметы в верно.)</p>	и) топливо рычаг делает примечание открыт в полной мере	Проверять отношение из движения с топливным рычагом и сборка и ремонт если дефектив.
	б) схваченный обои в топливо инъецированный насос	Проверять для без происшествий движения, и разбирать и ремонтировать, или заменять.
	с) Изношенный ленточный ролик или кулачок. вал в ТНВД (уменьшенное количество из инъецированное топливо)	заменять, если изношенный.
	г) Заевший или изношенный поршень в ТНВД, изношен сломанный поршень весна (повторно выведенное количество из инъецированное топливо)	Проверьте на неравномерность движения, и разбирать и ремонтировать, или заменять.
	д) Ослабление стяжного винта контролирует стойка из топливо инъекция насос	Затянуть винт.
	f) Неисправность масляного уплотнения Возможность двусторонней доставки клапан, или сломанный двусторонний делителя клапаны весна	разбирать и ремонт, или заменять.
	час) топливо вязкость слишком высокий этот позволять гладкий поток	Используйте топливо с подходящей вязкостью. ble для температуры окружающей среды. если топливо качество является неподходящий, изменять топливо.

	h) Большое количество утечек топлива от топливных форсунок, и недостаточный инъецированный топливо	Проверьте сливную трубу на наличие количество утечек топлива, проверьте тестером форсунок и повторно зарплата дефектный части если обязательно эссарии
С : Двигатель выбрасывает большие количество выхлопных газов дым. (Проверьте причинуотказа зажигания, несмотря на достаточное количество ин-спроецированный топливо.)	(1) Неправильный топливо инъеция выбор времени	
	a) M a l f u n c t i o n _ и з с a m s h a f t диски	Осмотрите привод распределительного вала сек-тион, и регулировать топливо инъеция выбор времени правильно.
	б) Отклонение воспламенения топлива ГРМ из-за износа топливного бака. инъеция насос обои ролик или распределительный вал камера	заменять если изношенный.

Проблема	причина	Средство
С : Двигатель выбрасывает большое количество выхлопных газов дым. (Проверьте причинуотказа зажигания, несмотря на достаточное количество ин-спроецированный топливо.)	(1) Неправильный топливо инъеция выбор времени	
	а) M a l f u n c t i o n _ из с a m s h a f t диски	Осмотрите привод распределительного вала сек- тион, и регулировать топливо инъеция выбор времени правильно.
	б) Отклонение воспламенения топлива ГРМ из-за износа топливного бака. инъеция насос обои ролик или распределительный вал камера	заменять если носить.
	(2) Бедный спрей состояние из топливо инъеция сопла	
	а) прилипание из иголка клапаны другие топливо инъеция сопло, или их-правильный клапан сиденье уплотнение	Проверять с сопло тестер, и разбирать и ремонт, или заменять.
	б) Низкий топливо инъеция сопло клапаны открытие давление	С помощью тестера форсунок отрегулируйте корректирование винт Сидел что топливо является инъецированный в указанный клапан открытие давление.
	в) поврежден или сломанный сопло весна	заменять если поврежден.
	г) большое количество утечек топливаот сопло	Очистите монтажные поверхности сопло и держатель. заменять если необходимый.
(3) Недостаточный компрессия давление (цилиндр внутренний темп- природа делает примечание достигать зажигание температура)		

		если начинать воздух Appendix давление является низкий, увеличить давление.
	а) Неадекватное вращение скорость	если двигателя масло вязкость является высокий, подогреть масло или изменять масло это они с соответствующий вязкость Отремонтируйте, если есть другие неисправности. нормальности.
	б) Впуск/выпуск клапаны примечание контактное седло клапана правильно	разбирать и ремонт к притирка клапаны другие клапаны сиденье, или заменять если необходимый.
	в) Клапан оставшийся открыть	Проверить залипание клапана и направляющая клапана неправильная обои сборка, и клапаны оформление, и правильный аб- нормальности если необходимый.

Проблема	причина	Средство
	г) Утечка компрессии давление должный этот изношенный цилиндр вкладыши или наклейки из поршень кольца	разбирать и ремонт, или заменять если необходимый.
	е) Утечка компрессии давление от цилиндр ков-э	Проверить наличие утечек газа и затянуть крышку цилиндра правильно. Ремонт газового уплотнения поверхность или заменять газ тюлень кольцо, если необходимый.
	(4) неприличный топливо	
	а) неуместно топливо или вода другие топливо	осушать топливо и проверять. изменять этот выше- качество топливо, если надо-эссарии

- двигатель Делает примечание повернуть Стол 6-2 двигатель делает примечание повернуть

Проблема	причина	Средство
А : Неисправность из начинать воздухсистема	а) неисправность из начинать клапаны	осмотр начинать клапан, и ремонт или заменять
	б) Запуск воздух давление нижечем указанный	Проверять воздух бак давление, иувеличить давление если низкий
В : Неисправность механики-кал двигатель части	а) захват из движущийся части другиедвигатель	Разобрать и проверить поршни, шатуны, коленчатый вал, распределительный вал, втулка- зубчатого колеса и др. э, вход и выхлоп клапаны, и т. д., и ремонт.
	б) Отклонение времени из-за неправильный двигатель сборка Поршни являются удар клапаны	разбирать и ремонт.
	в) Вязкость из двигатель масло слишком	изменять масло это они с ниже

	высокий, или одетый масло	вязкость.
--	------------------------------	-----------

- двигатель Выход Низкий
 Стол 6-3 двигатель выход является низкий

Проблема	причина	Средство
А : Двигатель выбрасывает небольшие количество выхлопных газов (двигатель мощность и скорость не соответствуют травны из-за недостаточного инъецированный топливо.)	(1) Тенденции из двигатель движущийся части к захват	
	а) Тенденции к захватиз-за недостаточной четкости асы частей двигателя	Проверять аномальный обогрев издетали, перечисленные в Ва в таблице 6-2 , и ремонт дефектный части
	б) неадекватно смазка	Проверить уровень масла, давление масла и вязкость масла, и добавить, регулировать или заменять масло, и такжечистый смазывание система если там является масло засорение
	(2) Недостаточный количество из топливо поставлять	
	а) Засорен топливо система или свободный трубы	чистый или заменять. (Ссылка этот И другие Стол 6-1.)
	б) Неисправность топливо поставлять или инъеция система	чистый или заменять. (Ссылка этот б другие Стол 6-1.)
В : Двигатель выбрасывает слишком многобелый выхлоп дым	(1) двигатель стук и излишний белый дым когда двигатель является холодный	
	инъеция выбор времени слишком передовой	Правильный. (Ссылка это С-1) другие Стол 6-1.)
	(2) Бедный горение должный это низко компрессия давление	
	а) Клапан оставшийся открыт.	Проверять для клапан, клапаны гиднаклейки и клапаны клиренс-да, и ремонт.
	б) Впускной/выпускной клапан не связаться клапаны сиденье правильный-лы	Разобрать и исправить по притирка клапаны другие клапаны сиденье, или заменять если необходимый.
в) Сломанный впуск/выпуск клапанывесна	разбирать и ремонт, или заменять если необходимый.	

	<p>г) Утечка компрессии</p> <p>давление из-за изношенного цилиндра индеры или наклейки из поршень кольца.</p>	<p>разбирать и ремонтировать Appendix</p> <p>заменять если необходимый.</p>
	<p>(3) Бедный топливо состояние (вода другие топливо)</p>	<p>Откройте сливной кран и проверьте топливо. Слить воду или заменить топливо.</p>

Проблема	причина	Средство
С: Двигатель выбрасывает слишком многочерный выхлоп дым	(1) топливо инъеция выбор времени слишком умственно отсталый	Правильный. (Ссылка это С- (1) другие Стол 6-1.)
	(2) Неравномерный топливо инъеция среди цилиндры (Бедный горение состояние, нестабильный вращение с стук)	
	а) Одна или несколько изношенных лент ролики или кулачки на кулачках вал другие топливо инъеция насосы причины отклонение из топливо инъеция выбор времени	заменять если носить
	б) один или несколько плунжеров пружины схвачен, изношенный или сломанный	разбирать, ремонт или повторнозарплата
	(3) Плохое состояние распыления некоторые форсунки впрыска топлива плохой (температура выхлопа цилиндры с плохим топливом спрей состояние может становиться высокий.)	Ссылка этот С-(2) другие Стол 6-1
	(4) Бедный горение должный этот недостаточный вход	
	а) Неисправность турбо- зарядное устройство (повреждать из лопасти, захват из подшипники, и т. д.)	разбирать и ремонт, или заменить, если необходимый
	б) Неисправность из в- пусть / выхлоп клапаны	Ссылка этот БИ 2) другие Стол 6-3
	в) Воздух очиститель забит с пыль	разбирать и чистый, или заменять если необходимо

- двигатель стучит
Стол 6-4 двигатель стучит

Проблема	причина	Средство
----------	---------	----------

А : Двигатель слегка стучит эмиттер черный выхлоп дым	топливо инъекция выбор времени слишком повторноопоздал	Ссылка этот С-(1) другие Стол 6-1
Б : Стук является серьезный, и выхлоп дым белый	топливо инъекция выбор времени является слишком передовой	Ссылка этот С-(1) другие Стол 6-1
С : Стук сильный в определенном цилиндре	Неравномерный топливо инъекция среди цилиндры	
	а) Чрезмерный топливо инъекция другие некоторый цилиндры	а) Чрезмерный топливо инъекция другие некоторый цилиндры
	б) Момент впрыска топлива тоже передовой другие некоторый цилиндры	б) Момент впрыска топлива тоже передовой другие некоторый цилиндры

Проблема	причина	Средство
D : Задержка зажигания течение и приводит к одновременному новому зажиганию этот причина се- Вере стук.	Неправильный спрей из топливо на инъекция сопла	
	Топливо не распыляется в состоянии в некоторых цилиндрах дерс	Ссылка этот C-(2) другие Стол 6-1
E : Задержка зажигания курс часто и результаты другие одновременный зажигание этот вызвать серьезные стук	Низкий двигатель компрессия	
	Количество всасываемого воздуха малодругие некоторый цилиндры	Ссылка этот C-(3) другие Стол 6-1
F : Впрыск топливного генератора свидетельствует о детонации и двигателе излучает большое количество черногоили серый выхлоп дым. Если масло не поднимается,джин не стучит се- очень и испускает голубоватый белый выхлоп дым	двигатель масло рост выше поршни	
	а) Слишком высокий уровень масла вкартер	увольнять масло этот соответствующий уровень.
	б) изношенные поршневые кольца или залипание поршневых колец, результат другие неадекватный соскоб из масло	Проверить вентиляцию картератруба на утечку газа, и повторно зарплата если там являются дефектный части.
	с) Чрезмерный зазор между цилиндр и поршень	Проверить вентиляцию картератрубы для газ утечка, и повторно зарплата если необходимый.
	г) Двигатель масло вязкость слишком низкий	изменять этот высокое качество масло с выше вязкость.
G : Защита от аномального шума. производится при впрыске внезапно остановился и Джину разрешено вращаться инерция (двигатель механический отказ)	а) Чрезмерный шатун несущий оформление, или медведь-инг металл шелушение	разобрать и осмотреть, и ремонт или заменять если необходимый.
	б) Свободный подключение родий кепка ужесточение болты	разобрать и осмотреть, и ремонт или заменять если необходимый.
	с) Чрезмерный зазор без подросток цилиндр и поршень	Проверить вентиляцию картератрубы для газ утечка, и повторно зарплата если

		необходимый. Appendix
	г) поршень удар иностраннй элемент упал внутри цилиндр	разбирать и осмотреть.
Н : Низкая температура сжатия температура и замедленное воспламенениевызвать сильный стук,особенно после двигатель начинается другие холодный погода	двигатель слишком холодный	Дайте двигателю поработать, пока он прогревается перед повышениемдвигатель скорость

- двигатель Производит большой Количество дыма пока другие операция
 Стол 6-5 двигатель производит большой количество из дым пока другие операции

Проблема	причина	Средство
А : Двигатель выбрасывает слишком многобелый выхлоп дым	(1) Серьезный стук	
	топливо инъеция выбор времени слишком объявление- выдвинулся	Ссылка этот C-(1) другие Стол 6-1.
	(2) стук произведено только другие цилиндры с недостаточный ком- давление	
	Низкий двигатель компрессия	Ссылка этот C-(3) другие Стол 6-1.
	(3) Неправильный топливо	
	и вода содержится другие топливо	открыть осушать петух и проверять. Удалять вода или изменять топливо.
	(4) другой	
	а) Ланге количество двигатель е масло возвышается над поршнями	осмотр и ремонт или заменять туз описал другие ф другие Стол 6-4.
	б) Двигатель слишком холодный, результат другие бедный горение	осмотр температура правило-отслеживать, и регулировать это правильно этот предотвращать переохлаждение.
	в) Двигатель оперативный слишком длинный без нагрузка	Несгоревшее масло попало в выхлопные трубы. белый дым остановки после двигатель является эксплуатировался под нагрузка.
	(1) незначительный стук	
	и инъеция выбор времени слишком умственно отсталый	Ссылка этот C-(1) другие Стол 6-1.
	(2) другой	
	а) Чрезмерный количество из в- спроецированный топливо	Проверять если топливо инъеция насос стойка набор винт или болт является свободный, и ремонт.

В : Двигатель выбрасывает слишком многочерный выхлоп дым.	б) Топливо инъекция примечание униформа	Осмотрите и отремонтируйте или замените туз описал другие С-(2) другие Столб-3
	в) Улучшить спрей из топливо к топливо форсунки	осмотр, и ремонт или заменять туз описал другие С-(2) другие Стол 6-3
	г) Низкий двигатель компрессия	осмотр, и ремонт или заменять туз описал другие С-(2) другие Столб-3
	д) Большой количество двигатель маслорост над поршнями	осмотр и ремонт или заменять туз описал другие ф другие Стол 6-4.

- двигатель Работает в высокоскоростной и Делает Не останавливайся
 Стол 6-6 двигатель работает в высокой скорости и делает примечание Останавливаться

Проблема	причина	Средство
топливо инъекция насос делает примечание набор этот без инъекции состояние	Связь между увеличением топлива/ отклонить рычаг и губернатор провал вернуться гладко этот оригинальный позиция	Проверять если связь возвращается без поймать и при необходимости отремонтировать эссарии.
	а) свободный контролирует связь рычаг	ремонт если стойка делает примечание двигаться другие связь с губернатор рычаг.
	б) прилипание из стойка запрещающий его возвращаться этот оригинальный позиция	проверка стойки для гладкость, и разбирать и ремонт.

- Неисправность из смазывание Система
 Стол 6-7 Неисправность из смазка система

Проблема	причина	Средство
А : Давление масла не рост немедленно после начинать	и) двигатель масло уровень слишком низкий	Проверять масло уровень калибр, и добавить масло если уровень низкий
	б) Вязкость моторного масла тоже высокий для гладкий накачка измасло (особенно когда темп- температура является низкий)	изменять масло этот они с ап-собственная вязкость
	с) Засорение всасывания масляного насоса стороны или ситечко экран	Снимите трубку с насоса. стороне зарядки и проверьте масло увольнять. Если масло не сливается заряженный, разбирать, чистый и ремонт, или заменить
	г) Неисправность из регулятор клапаны	ремонт или заменить дефектный части, сухой туз сломанный клапаны весна и заклинивший клапан
	г) Забит масло фильтры элемент	разбирать, чистый, заменить
	е) Дефектный масло давление датчик	Отключить масло манометр трубы. Если масло льется вне, заменять давление

		датчик Appendix
В : Падение давления масла постепенно в течение операции	и) Забит масло фильтры элемент	разбирать, чистый, заменять
	б) двигатель масло вязкость слишком низко	Температура масла повышается и приводит к падению давления масла. изменять масло этот они с выше вязкость
	в) ненормально высокий масло темп-температура	двигатель является перегретый. Вниз примечаниедействовать двигатель до масло темп-температура является низкий
	г) Тенденции к несущий захват	разбирать, ремонт

Проблема	причина	Средство
С : Давление масла резко падает во время работы иостанки там	и) повреждать несущий причины повысился масло утечки	разбирать и ремонт
	б) Трещины в масляном канале двигателя- мудрец, или масло утечка от соединение	Проверять для утечки, и ремонт илизаменить неисправные детали
Д : масло давление колеблется внезапно во время операции	слишком низкий уровень моторного масла, причины воздух этот смешивание в масло	Проверять масло уровень калибр, и добавлятьмасло, если уровень является низкий

■ диагноз из электронный губернатор

Проблема	причина	Средство
	а) Привод или контроллер неработа хорошо	Проверка рукоятки толкателя двигатель запустится или нет. если оно может начать, проверьте его в соответствии этот в следующий методы. если этоне заводится, проверьте дизель двигатель или в насос. Проверить есть ли 10В выход для 5 и 14 Терминал; если примечание, заменять в контроллер.

<p>А : Примечания к двигателю начинать</p>	<p>б) Батарея является низкий</p>	<p>Проверьте, является ли контроллер Клеммы 5 и 6 имеют 24В Вход питания постоянного тока, и есть индикатор питания внизу правый угол. Если нет, подключите непосредственно к аккумулятору. 5 терминал подключить минус полюс батареи и 6 терминал подключить положительный полюс батареи. (Вольт- возраст из в батарея мелкий примечание быть ниже 18В для 24В батареи- Терри в начальный момент, и напряжение 12В должно примечание быть ниже чем 10В для 12В батарея);</p>
	<p>в) скорость датчик монтаж проблема</p>	<p>3, 4 Терминал скорость подключения сенсорный кабель, запустите умереть, когда в двигатель бег, в переменный ток Напряжение из 3, 4 Терминал является 4 в, если не удалять в скорость датчик, чистый в передний</p>

		часть из в датчик, измерение сопротивление датчика равно 300-1000 Ω , затем установите датчик снова.
	г) скорость датчик связь проблема	обнаружение контроллер, 1, 2 терминал: удалить 1, 2 терминал подключение, измерение ре- ситуация (приводы) между 1,5-5 Ω (выход контроллера напряжение 9 В после запуска). Если нет, проверьте пожалуйста кабель привода подключен отсутствующий хорошо или заменять и против- троллер.
	г) Актуатор проблема	В том случае, если дизель двигатель не запускается, включите переключатели, удалять в проволока из терминал 1.2 и подключите к клемме 5.6 на короткое время время (с 1 по 5 с 2 по 6) и ручка привода будет двигаться от нулевого уровня топлива до Макс топливо уровень. если это делает, замените контроллер, если нет, в привод потребности быть повторно размещен.

		Если «холостой ход», Appendix «скорость» и «стартовое топливо» скорости регулятор установлен слишком низко, это воля также причина отказ этот начинать. Отрегулируйте пусковое топливо на 3 ст. 'часы и холостой ход и скорость потенциометр на середину позиция. Если запуск удался пожалуйста, уменьшите скорость потенциометр одобрительно почти избегать скорость
В : Нет «холостого хода» или "рейтинг" скорость	и) выключатель проблема	7 и 12 терминал принадлежащий против-тролли простаивают и оцениваются скорость передача переключателя. когда 7 и 12 терминал являются связанный этот каждый другие, это является праздный скорость и отключен

		<p>до номинальной скорости, короткое замыкание можно использовать для проверки: после начиная с холостого хода, отключите соедините клеммы 7 и 12 с посмотрите, есть ли номинальная скорость или скорость холостого хода. Если есть рейтинг скорость, переключатель скорость/холостой ход повреждения, замените деталь. если до сих пор нет номинальной скорости, заменить контроллер. 7 терминал для D напряжение 7 терм- pal и 5 клемма 0 В. Если это больше 0 v, ,это означает, что номинальный/холостой переключатель скорости или соединение есть проблема, это не вызвало номинальная скорость (обратите внимание на 6 терминал очень близок к 7 терминал, если два терминала касаться друг друга, не вызовет холостого хода), напряжение 7 Терминал это 12 Терминал 0В _в режиме ожидания скорость, 4в когда рейтинг скорость.</p>
--	--	-------------------------------------------------------------------------------------------------------------------------------------------------------------------------------------------------------------------------------------------------------------------------------------------------------------------------------------------------------------------------------------------------------------------------------------------------------------------------------------------------------------------------------------------------------------------------------------------------------------------------------------------------------------------------------------------------------------------------------------------------------------------------------------------------------------------------------------------

	б) Параметр проблема	<p>если в "скорость" потенциометр является скорректированный слишком низкий, это воля также вызвать отсутствие номинальной скорости; когда клемма 7 и 9 не подключен к триммеру тиометр, они должны быть кон- принудительно или приведет к нестабильность скорости. 7 терминал это D, напряжение 7 терминала и 5 клемм 0В, когда сопротивление потенциометра является 0 Ω, в Напряжение из 7 и 9 терминал >3В, когда есть сопротивление ценить, в Напряжение из 7 и 9 клемма <3В.</p>
		<p>При нестабильности скорости (холостой ход нестабильность скорости, номинальная скорость нестабильный и скорость нестабильный с нагрузка), регулировать в рейтинг скорость стабильность первый-</p>

С : Нестабильный скорость	и) Параметр проблема	ly, при условии ста- способность на номинальной скорости, отрегулируйте в праздный скорость стабильность. регулировать «выигрыш» и «стабильность» и обратите внимание на диапазон регулировки, обратитесь к электронному правительству неправильная глава. (в особенности случай, чтобы отрегулировать производительность Манс с нагрузка первый). Обнаружение и очистка скорости датчик и переустановить это как повторнопросил. проверить потенциометр : подключите клемму 7.9 и подтвердите, что потенциометр повреждать или нет.
	б) Батарея проблема	Проверить батарея Напряжение должен быть 24-30В;
	в) Контроллер или привод проблема	Тест без нагрузка, если в скорость все еще не стабильно, пожалуйста, повторите зарплата в контроллер или акту- отслеживать.
	г) Двигатель проблема	Если обороты двигателя стабильны без нагрузки, но не стабильно при нагрузке отрегулируйте « стабильность » и « увеличение » снова . Если не работает , проверьте правильность _ _ _ _ _ умирает сам.

		<p>Особое внимание Appendix</p> <p>Терминал из в контроллер обязательно быть связано с отделкой потенциометр или кон- вложенные друг в друга ди- прямо. если примечание, это воля причина нестабильность скорости, (номинальная скорость будет расти при подключении напрямую этот каждый другие, Сидел нуждаться вращать _ " скорость " потенциометр счетчик часов- мудрые 2 оборота, в случае скорость).Также обратите внимание что в батарея Напряжение должен примечание</p>
--	--	-----------------------------------------------------------------------------------------------------------------------------------------------------------------------------------------------------------------------------------------------------------------------------------------------------------------------------------------------------------------------------------------------------------------------------------------------------------------------------------------------------------------------------------------------------------------------------------------------------------------------------------------------------------------------------------------------------------------------------

<p>D : Нестабильная скорость управления ошибка</p>	<p>а) Губернатор проблема</p>	<p>быть слишком низкий. Сначала отрегулируйте « выиграть » потенциометр: используйте винт- водитель для регулировки « выиграть » потенциометр по часовой стрелке до нестабильная скорость, то против часовой стрелки до тех пор, пока стабильная скорость, а потом обратно настроить мелкую сетку. примечание : потенциометр может только вращать к 300 градусов. Вниз примечание использовать слишком много силы, чтобы заблокировать состарить потенциометр, который также может вызвать нестабильность скорость. Если скорость по-прежнему нестабильна, установите в п о т е н ц и о м е т р усиления _ _10 часов а потом регулировать в « стабильность » потенциометр туз другие последний степь. Если он нестабилен, отрегулируйте Красный Переключите состояние сейчас, отрегулируйте РСВ-1 этот вверх положение и повторить последний два шаги.</p>
	<p>б) скорость датчик или установка-проблема.</p>	<p>перепроверить и чистый и пере-датчик скорости сваливания. Обратите внимание, что датчик скорости может быть только связанный этот</p>

		контроллер.
--	--	-------------

6.4.2 диагноз Вина Коды Письмо для 4M06

Описание	Код	SPN	ИФ Р	П- код
Вина путь из воздух состояние власть этап	3-1-3	985	12	P2519
			2	P2519
ошибка положение дел из АЦП мониторинг	1-1-1	520192	3	P060B
			4	P060B
			11	P060B
			2	P060B
Вина путь из ускоритель Педаль 1	2-2-1	91	3	P0123
			4	P0122
			2	P2135
Вина путь из ускоритель Педаль 2	2-2-1	29	3	P0223
			4	P0222
			2	P2135
ошибка путь атмосферного давление датчик	2-3-2	108	3	P2229
			4	P2228
			12	P0000
			2	P2227
ошибка путь для в Регулируемый скорость Ограничение лампы	3-3-6	520194	3	P0649
			4	P0649
			5	P0649
			2	P0649
ошибка путь для акпед и тормоз правдоподобие	2-2-5	91	7	P2299
AirCtl постоянный положительный губернатор отклонение	4-5-3	520195	15	P0402
AirCtl постоянный отрицательный губернатор отклонение	4-5-3	520196	17	P0401
Сетка обогреватели всегда переключался он	3-2-2	676	7	P0540
Вина путь1 воздух обогреватель тест выключатель он	3-2-3	729	3	P1020
			4	P1021
Вина путь2 из воздух обогреватель тест выключатель выключенный	3-2-3	730	3	P1022
			4	P1023
ошибка путь власть этап воздух обогреватель 1 привод	3-2-1	729	3	P0542
			4	P0541

Описание	Код	SPN	ИФ Р	П- код
Вина путь для короткий схема этот батарея для БФА власть этап	3-4-4	1192	3	P0048
Вина путь для короткий схема этот земля для БФА власть этап	3-4-4	1192	4	P0047
Вина путь для ага нагрузка и избыток температура дляБФА силовой каскад	3-4-4	1192	12	P0045
			2	P0046
ошибка путь для способствовать росту давление датчик	2-3-1	102	3	P0238
			4	P0237
			12	P0235
			2	P0236
Батарея Напряжение вина	1-2-4	168	3	P0563
			4	P0562
ошибка путь для тормоза сигнал	2-2-3	597	12	P0571
			2	P0504
ошибка путь из интеркулер Обход клапан власть этап	2-2-4	520197	3	P022C
			4	P022B
			12	P022A
ошибка путь для охлаждающая жидкость датчик	2-4-6	111	3	P2559
			4	P2558
			12	P2556
			2	P2557
Вина путь из CRERCD состояние власть этап	3-2-5	1072	3	P0080
			4	P0079
			255	P1633
			255	P1634
ошибка путь для в холодный начинать лампы	3-3-5	1081	3	P1635
			4	P1636
			12	P1637
			2	P1638
ошибка путь из охлаждающая жидкость температура датчик	2-4-1	110	3	P0118
			4	P0117
			12	P0115

			2	P0116
--	--	--	---	-------

Описание	Код	SPN	ИФ Р	П- код
охлаждающая жидкость температура датчик абсолютный тест	2-4-5	520198	2	P0116
охлаждающая жидкость температура датчик динамичный тест	2-4-5	520198	2	P0116
ошибка путь для осечка цилиндр 1	5-1-1	1323	3	P0301
ошибка путь для осечка цилиндр 2	5-1-2	1324	3	P0302
ошибка путь для осечка цилиндр 3	5-1-3	1325	3	P0303
ошибка путь для осечка цилиндр 4	5-3-1	1326	3	P0304
ошибка путь для осечка цилиндр 5	5-3-2	1327	3	P0305
ошибка путь для осечка цилиндр 6	5-3-3	1328	3	P0306
ошибка путь для осечка другие несколько цилиндры	5-1-4	1322	3	P0300
Физический правдоподобие DCS	2-2-8	520199	2	P0856
Вина путь для испытания на сжатие	5-2-1	520200	20	P161F
диагноз вина путь сигналы ошибки из основной схватить сигнал	2-2-2	598	12	P0704
			2	P0704
ошибка путь из среда воздух температура датчик	2-3-5	171	3	P0073
			4	P0072
			12	P0071
ошибка путь из ДЕЛАТЬ СТАВКУ температура датчик	2-3-5	520201	3	P1505
			4	P1506
ошибка путь из ClgZn температура датчик	2-3-5	520202	3	P1507
			4	P1508
ошибка путь из Внутри воздух температура датчик	2-3-5	520203	3	P1509
			4	P150A
Вина путь для двигатель Тормоз Предварительный отбор выключатель положение дел	3-4-2	520204	2	P1635
ошибка путь из власть этап для рециркуляция отработавших газов Обход клапаныпривод	3-5-1	520205	3	P245D
			4	P245C
			12	P245A
Вина путь 1 для Моторного отсека Начинать кнопка	3-4-3	1041	8	P2530
ошибка путь для выхлоп Газ трубы Давление	3-4-5	520206	3	P0473
			4	P0472

Appendix

датчик

2

P0470

Описание	Код	SPN	ИФ Р	П- код
Вина путь для короткий схема этот батарея для рециркуляция отработавших газов власть этап	3-5-1	2791	3	P0490
Вина путь для короткий схема этот земля для рециркуляция отработавших газов власть этап	3-5-1	2791	4	P0489
Вина путь для ага нагрузка и избыток температура для рециркуляция отработавших газов силовой каскад	3-5-1	2791	5	P0404
			2	P0403
если бег с распределительный вал только является активный в вина путь является набор	1-1-4	190	12	P0008
ошибка путь распределительного вала отказ	1-1-3	636	12	P0340
			11	P0341
ошибка путь коленчатого вала отказ	1-1-2	190	12	P0335
			11	P0336
ошибка путь из компенсировать между распределительный вал и коленчатый вал	5-4-1	190	7	P0016
Вина путь из двигатель Защита	2-2-6	533	15	P0219
ошибка путь для короткий схема этот Бат из власть этап для выхлоп лоскут привод	3-1-1	1074	3	P0478
ошибка путь короткий схема этот земля из власть этап для выхлоп лоскут привод	3-1-1	1074	4	P0477
ошибка путь для открыть схема и избыток температура из выхлоп лоскут привод	3-1-1	1074	12	P0476
			2	P0476
Ошибка FMTC_trq2qBas_MAP содержит не строго монотонный д кривые	1-2-5	520236	13	P1007
Вина путь для топливо температура датчик	2-1-5	174	3	P0183
			4	P0182
ошибка путь из власть этап вентилятор привод	3-1-2	1071	3	P0692
			4	P0691
			12	P0480
			2	P0483
ошибка путь из власть этап вентилятор 2 привод	3-1-2	1071	3	P0694
			4	P0693

Appendix

ошибка путь вентилятора датчик скорости сигнал	3-1-2	1639	3	P0526
			4	P0527
топливо фильтры загрязнение выключатель	2-1-3	95	3	P1015
топливо фильтры загрязнение выключатель	2-1-3	95	4	P1016

Описание	Код	SPN	ИФ Р	П- код
топливо фильтры загрязнение выключатель	2-1-3	95	2	P1017
Вина путь для топливо фильтры обогрев выход	2-1-6	520207	3	P1008
			4	P1009
вода другие топливо датчик	2-1-4	97	3	P2267
вода другие топливо датчик	2-1-4	97	4	P2266
топливо фильтры загрязнение обнаружение	2-1-2	95	7	P1018
dfp для вода обнаружение датчик	2-1-1	97	11	P2269
dfp для Обогреватель используется в рециркуляция отработавших газов масса Поток ставка	4-3-3	520208	3	P0406
			4	P0405
			12	P0409
			2	P0409
dfp для рециркуляция двигатель выхлоп Газ Характер-природа датчик	4-3-2	520209	3	P040D
			4	P040C
			12	P040A
			2	P040B
dfp для сообщение Бросаться ДСпл	4-3-4	520210	3	U0158
Неисправности из МОЖЕТ сообщение ECB1	4-4-1	520211	12	P0000
dfp для сообщение ERC1DR	4-4-2	520212	3	U1100
Неисправности CAN сообщение ETC1	4-4-3	520213	12	U0103
dfp для МОЖЕТ сообщение EngGsFlowRt	4-1-5	520214	12	U0113
dfp тайм-аут для сообщение HRVD	4-1-6	520215	3	U1101
дф п для сообщение RxAMCON	4-4-4	520216	3	U0156
dfp для тайм-аут ошибка из RxCCVS сообщение	4-4-5	523218	12	U0104
dfp для МОЖЕТ сообщение RxEngTemp2	4-5-1	523604	12	U1102
Неисправности CAN сообщение совокупная стоимость владения 1	4-4-6	523222	12	U0157
dfp для сообщение ТФ	4-5-2	520217	3	U1103
dfp для Сообщения TSC1-AE	4-2-1	523605	11	U1104
			12	U1105
dfp для сообщение TSC1-AR	4-2-1	523606	11	U1106
			12	U1107
dfp для Сообщения TSC1-DE	4-2-2	523607	11	U1108
			12	U1109

Описание	Код	SPN	ИФ Р	П- код
dfr для сообщение TSC1-DR	4-2-2	523608	11	U110A
			12	U110B
dfr для сообщение TSC1-PE	4-2-3	520218	3	U110C
			4	U110D
dfr для Сообщения TSC1-TE	4-2-4	898	11	U110E
			12	U110F
dfr для сообщение TSC1-TR	4-2-4	520	11	U113A
			12	U113B
dfr для Сообщения TSC1-VE	4-2-5	520219	3	U1110
			12	U1111
dfr для сообщение TSC1-VR	4-2-5	520220	3	U1112
			12	U1113
dfr тайм-аут для сообщение время дата	4-1-7	520237	3	U1114
Неисправности из CAN-сообщения ВСИ	4-3-5	520238	12	U1115
Неисправности в МОЖЕТ отправлять Сообщения	4-3-1	523500	12	U0001
Физический правдоподобие ТСК	2-2-7	520221	2	U0404
Силовой каскад вина положение дел для Общей Лампа 1	3-3-4	624	3	P1623
			4	P1624
			12	P1625
			2	P1626
Силовой каскад вина положение дел для Общей Лампа 2	3-3-4	624	3	P1627
			4	P1628
			12	P1629
			2	P162A
Силовой каскад вина положение дел для Общей Лампа 3	3-3-4	624	3	P162B
			4	P162C
			12	P162D
			2	P162E
ошибка состояние коммуникация - СПИТ	2-6-3	523617	11	P060A
ошибка состояние EEPROM	2-6-5	630	255	P0000
			4	P062F
			12	P062F
			2	P062F

Описание	Код	SPN	ИФ Р	П- код
ошибка путь для восстановление который является заблокирован	2-6-1	520222	14	P0607
ошибка путь для восстановление который является подавленный		520222	14	P0607
ошибка путь для восстановление который видимый		520222	14	P0607
ошибка состояние поставлять Напряжение CJ940 верхний предел	2-6-3	523612	3	P1607
ошибка состояние поставлять Напряжение CJ940 ниже ограничение	2-6-3	523612	4	P1608
ошибка путь воздух влажность датчик	2-3-6	520224	3	P150B
			4	P150C
ошибка путь из воздух температура датчик	2-3-3	105	3	P0098
			4	P0097
			12	P0099
Вина путь из инъекция ограничение	1-5-5	520225	16	P1300
			15	P1301
			11	P1302
Вина путь для банка1 ошибки -> Остановливаться двигатель	1-5-1	523350	3	P1203
			4	P1204
			11	P1205
			11	P1206
Вина путь для банка1 предупреждения -> Остановливаться двигатель	1-5-1	523351	11	P1207
			11	P1208
			12	P1209
			11	P120A
Вина путь для банка2 ошибки -> Остановливаться двигатель	1-5-2	523352	3	P120B
			4	P120C
			11	P120D
			11	P120E
Вина путь для банка2 предупреждения -> Остановливаться двигатель	1-5-2	523353	11	P120F
			11	P1210
			12	P1211
			11	P1212

Описание	Код	SPN	ИФ Р	П- код
Вина путь чип-специфический ошибки -> Останавливаться двигатель	1-5-3	523354	3	P062B
			4	P062B
			12	P062B
			2	P062B
Вина путь чип-специфический ошибки -> Останавливаться двигатель	1-5-3	523355	3	P062B
			4	P062B
			12	P062B
			2	P062B
Вина путь для цилиндра 1 ошибки -> Останавливаться двигатель	1-4-1	651	3	P0262
			11	P0263
			8	P0261
			11	P0263
Вина путь для цилиндра 1 предупреждения	1-4-1	651	11	P1213
			11	P1214
			12	P0201
			11	P1215
Вина путь для цилиндра2 ошибки -> Останавливаться двигатель	1-4-2	652	3	P0265
			11	P0266
			8	P0264
			11	P0266
Вина путь для цилиндра2 предупреждения	1-4-2	652	11	P1216
			11	P1217
			12	P0202
			11	P1218
Вина путь для цилиндра3 ошибки -> Останавливаться двигатель	1-4-3	653	3	P0268
			11	P0269
			8	P0267
			11	P0269
Вина путь для цилиндра3 предупреждения	1-4-3	653	11	P1219
			11	P121A
			12	P0203
			11	P121B

Описание	Код	SPN	ИФ Р	П- код
Вина путь для цилиндра4 ошибки -> Останавливаться двигатель	1-4-4	654	3	P0271
			11	P0272
			8	P0270
			11	P0272
Вина путь для цилиндра4 предупреждения	1-4-4	654	11	P121C
			11	P121D
			12	P0204
			11	P121E
Вина путь для цилиндра5 ошибки -> Останавливаться двигатель	1-4-5	655	3	P0274
			11	P0275
			8	P0273
			11	P0275
Вина путь для цилиндра5 предупреждения	1-4-5	655	11	P121F
			11	P1220
			12	P0205
			11	P1221
Вина путь для цилиндра6 ошибки -> Останавливаться двигатель	1-4-6	656	3	P0277
			11	P0278
			8	P0276
			11	P0278
Вина путь для цилиндра6 предупреждения	1-4-6	656	11	P1222
			11	P1223
			12	P0206
			11	P1224
Вина путь - мин число из инъекции усы примечание достиг -> остановить двигатель	1-5-4	520226	12	P1225
Вина путь для круиз контролирует приведение в действие устройство оценка- ация ошибка	3-4-1	596	2	P0564
Силовой каскад вина положение дел для МИЛЬ	3-3-3	1213	3	P0650
			4	P0650
			12	P0650
			2	P0650
			3	P0687

Appendix

ошибка путь для основной реле 2	1-3-2	1485	4	P0686
---------------------------------	-------	------	---	-------

Описание	Код	SPN	ИФ Р	П- код
ошибка путь из несколько переключатель состояния	3-2-7	520227	3	P154A
			4	P154B
			2	P154C
ошибка путь для основной реле 1	1-3-2	2634	3	P160E
ошибка путь для основной реле 1	1-3-2	2634	4	P160F
вина путь содержит в надзор из в связь между Watchdog CY310 и контроллер. Путь используется для обработки повторно настоящий Неисправность из в система с использованием в двигатель координатор	2-6-4	523420	2	P060C
автобус выключенный другие МОЖЕТ И	4-1-1	639	12	U0029
автобус выключенный другие МОЖЕТ б	4-1-2	1231	12	U0038
автобус выключенный другие МОЖЕТ с	4-1-3	1235	12	U0047
ошибка путь для машинное масло уровень датчик	2-4-7	98	3	P250D
			4	P250C
			12	P250A
			2	P250B
ошибка путь масло давление датчик	2-4-3	100	3	P0523
			4	P0522
			12	P0520
			2	P0521
ошибка путь для масло давление слишком низкий ошибка	2-4-3	100	17	P0524
ошибка путь масло температура датчик	2-4-4	175	3	P0198
			4	P0197
			12	P0195
			2	P100D
ошибка путь из масло температура датчик для выше нормальный ошибка	2-4-4	175	17	P0196
Вина путь из захлестнуть мониторинг	2-6-2	1108	16	P1613
Вина путь для избыточный двигатель скорость расчет другие захлестнуть мониторинг	2-6-2	520228	15	P1614

Appendix

постоянный губернатор отклонение другие ПЦР	4-5-4	520229	15	P2263
постоянный губернатор отклонение другие ПЦР	4-5-4	520230	17	P2263

Описание	Код	SPN	ИФ Р	П- код
ошибка путь власть этап предварительная поставка насос	3-2-6	520231	3	P0629
			4	P0628
			12	P0627
			2	P062A
Вина путь для бегать вверх тест	5-2-3	520232	255	P1615
Вина путь для тест из избыточный неисправность выключенный пути в течение инициализация	1-1-6	970	12	P1616
			3	P1617
			4	P1618
датчик поставлять Напряжение 1	1-3-1	1079	3	P0643
			4	P0642
датчик поставлять Напряжение 2	1-3-1	1080	3	P0653
			4	P0652
датчик поставлять Напряжение 3	1-3-1	523601	3	P0699
			4	P0698
Вина путь для неисправность выключенный тест	5-3-4	520233	20	P1621
власть этап вина положение дел для Система лампы	3-3-1	624	3	P1619
			4	P161A
			12	P161B
			2	P161C
ошибка путь для Терминал 15 - содержит правдоподобие ошибка [знак] из T15	1-2-3	158	12	P2533
Вина путь для Терминал 50 компонент Водитель - T50CD	1-2-2	1041	7	P2530
Вина путь 1 для транспортное средство скорость ощущение	3-2-4	84	0	P0501
			11	P1510
			12	P0500
			2	P0501
Вина путь 2 для транспортное средство скорость ощущение	3-2-4	1624	3	P2158
			4	P2160
			12	P2157
			2	P2159
Вина путь 3 для транспортное средство скорость	3-2-4	645	3	P1511
			4	P1512

Appendix

ощущение

12

P1513

Описание	Код	SPN	ИФ Р	П- код
ошибка путь для набор данных вариант кодирование, например "=" Повторно допрошенный вариант мог примечание быть набор, знак "=" вариант датасет дефекты	5-2-4	520239	11	P161D
			2	P161E
Силовой каскад вина положение дел для Предупреждение Лампа	3-3-2	624	3	P162F
			4	P1630
			12	P1631
			2	P1632
Вина путь воздух состояние власть этап	3-1-3	1351	3	P0647
			4	P0646
			12	P0645
			2	P0645
HpTst	5-2-2	520223	20	P160C
ошибка путь из измерение единица мощность ШИМ этап	1-3-5	523615	5	P0251
			2	P0252
ошибка путь из измерение единица мощность ШИМ этап	1-3-5	523615	3	P0254
ошибка путь из измерение единица мощность ШИМ этап	1-3-5	523615	4	P0253
ошибка путь из измерение единица AD-канал	1-3-5	523615	16	P025D
			18	P025C
ошибка путь из рельс давление облегчение клапаны	1-3-4	523470	0	P100E
			11	P100F
			7	P1010
ошибка путь из давление в рампе	1-3-3	157	3	P0193
			4	P0192
ошибка путь RPS компенсировать мониторинг	1-3-3	157	15	P0191
			17	P0191
Неисправности для чеки другие MeUn контролируемый режим	2-5-1	523613	16	P1011
Неисправности для чеки другие MeUn контролируемый режим	2-5-2	523613	15	P1012
Неисправности для чеки другие MeUn контролируемый режим	2-5-4	523613	17	P1013
Неисправности для чеки другие MeUn контролируемый режим	2-5-3	523613	4	P0087

Appendix

Неисправности для чеки другие MeUn контролируемый режим	2-5-3	523613	3	P0088
Неисправности для чеки другие MeUn контролируемый режим	2-5-7	523613	18	P101A
Неисправности для регистрирует MeUn контролируемый режим	2-5-5	523613	2	P1014

Описание	Код	SPN	ИФ Р	П- код
Неисправности для чеки другие MeUn контролируемый режим	2-5-6	523613	7	P1018
Неисправности для чеки другие MeUn контролируемый режим	2-5-4	523613	5	P1019
12В датчик поставлять Напряжение	1-3-1	520235	3	P1636
			4	P1637
Вина путь для короткой схема этот батарея или земля длявысокий силовой каскад	1-2-1	677	3	P0617
			4	P0616
Путь неисправности для короткого замыкания на батарею или массу, нет нагрузка, или избыток температура для низкий стороны власть этап	1-2-1	677	3	P1638
			4	P1639
			5	P163A

6.4.3 диагноз Вина Коды Письмо для 4M06

Описание	Код	SPN	ИФ Р
сообщение MS06 тайм-аут ошибка отправил от владелец ЭБУ этот раб ЭБУ	5313	519848	6
сообщение MS07 тайм-аут ошибка отправил от владелец ЭБУ этот раб ЭБУ	5313	519848	9
сообщение MS08 тайм-аут ошибка отправил от владелец ЭБУ этот раб ЭБУ	5313	519848	11
сообщение MS11 тайм-аут ошибка отправил от владелец ЭБУ этот раб ЭБУ	5313	519848	13
сообщение MC12 тайм-аут ошибка отправил от владелец ЭБУ этот раб ЭБУ	5313	519848	16
сообщение MS06 тайм-аут ошибка отправил от владелец ЭБУ этот раб ЭБУ (ведомый ЭБУ)	5313	519848	7
сообщение MC12 тайм-аут ошибка отправил от владелец ЭБУ этот раб ЭБУ (ведомый ЭБУ)	5313	519848	17
сообщение MS06 байт ошибка отправлена от владелец ЭБУ это раб ЭБУ	5313	519848	4
сообщение MS07 байт ошибка отправлена от владелец ЭБУ это раб ЭБУ	5313	519848	8
сообщение MS08 байт ошибка отправлена от владелец ЭБУ это раб ЭБУ	5313	519848	10
сообщение MS11 байт ошибка отправлена от владелец ЭБУ это раб ЭБУ	5313	519848	12
сообщение MC12 байт ошибка отправлена от владелец ЭБУ это раб ЭБУ	5313	519848	14
сообщение MS06 байт ошибка отправлена от владелец ЭБУ это раб ЭБУ (ведомый ЭБУ)	5313	519848	5
сообщение MC12 байт ошибка отправлена от владелец ЭБУ это раб ЭБУ (ведомый ЭБУ)	5313	519848	15
12В датчик поставлять напряжение превышает вершина ограничение	1335	519868	9
12В датчик поставлять Напряжение превышает в верхний лимит(Раб ЭБУ)	1335	519868	10
12В датчик поставлять Напряжение превышает Нижний ограничение	1335	519868	11
12В датчик поставлять Напряжение превышает в ниже лимит(Раб ЭБУ)	1335	519868	12
среднее значение за 24 часа нагрузка превышает в порог тревога	5342	519845	2
сообщение АМБ тайм-аут отказ	5121	519803	2

Appendix

сообщение АМБ вина дата длина	5121	519802	14
сообщение тайм-аут отказ из АТ1FC1	5121	519845	21
сообщение АТ1FC1 вина дата длина	5121	519845	20
МОЖЕТ получает кадры ЕЕС1В ошибка тайм-аута	5313	519679	2
МОЖЕТ получает кадры Тайм-аут ЕЕС2 ошибка	5313	519680	2
МОЖЕТ получает кадры Тайм-аут ЕЕС3 ошибка	5313	519681	2
МОЖЕТ получает кадры английский английский тайм-аут ошибка	5313	519683	2
МОЖЕТ получает кадры ЕГРБ тайм-аут ошибка	5313	5265	11
МОЖЕТ получает кадры ЕГРБ дата длина ошибка	5313	5265	2
МОЖЕТ получает кадры EngTemp тайм-аут ошибка	5313	519684	2

Описание	Код	SPN	ИФ Р
МОЖЕТ получает кадры IC1 тайм-аут ошибка	5313	519689	2
МОЖЕТ получает кадры ВД тайм-аут ошибка	5313	519696	2
диагноз вина проверять из обнаружение из автобус выключено МОЖЕТ И	5312	519605	19
1 декабря сообщение катящийся прилавок или контрольная сумма терпит неудачу	5313	519617	8
ДПМСАЭ вина	5121	3479	19
ЭБУ температура ценить превышает в верхний ограничение вина	1142	517114	5
ЭБУ температура ценить превышает в верхний ограничение неисправность(Раб ЭБУ)	1142	519869	17
ЭБУ температура ценить превышает Нижний ограничение вина	1142	517114	6
ЭБУ температура ценить превышает в ниже ограничение неисправность(Раб ЭБУ)	1142	519869	18
ключ полученный к ЭБУ не могу быть проверено сердцебиение	5121	519807	2
ЭБУ получает ключ получение тайм-аут	5121	519808	2
ЭБУ температура датчик ненадежный отказ	1142	517114	7
ЭБУ температура датчик ненадежный сбой(Раб ЭБУ)	1142	519869	19
ЭБУ температура датчик корреляция отказ	1142	517114	0
ЭБУ температура датчик корреляция отказ	1142	517114	8
ЭБУ температура датчик корреляция сбой(Раб ЭБУ)	1142	519869	14
ЭБУ температура датчик корреляция сбой(Раб ЭБУ)	1142	519869	13
ЭБУ температура датчик чип Память отказ	1142	517114	2
ЭБУ температура датчик чип Память сбой(Раб ЭБУ)	1142	519869	16
ЭБУ температура датчик компонент или проводка отказ	1142	517114	1
ЭБУ температура датчик компонент или проводка сбой(Раб ЭБУ)	1142	519869	15
ЭБУ температура физический значение превышает в верхний предел	1142	1136	15
ЭБУ температура физический значение превышает в верхний лимит(Раб ЭБУ)	1142	519869	11
ЭБУ температура физический ценить превышает в Нижний предел	1142	1136	17
ЭБУ температура физический ценить превышает в ниже лимит(Раб ЭБУ)	1142	519869	12
МОЖЕТ получает кадры Тайм-аут EEC5 ошибка	5313	519682	2
МОЖЕТ получает кадры EGF1 тайм-аут ошибка	5121	2659	2
EGF1 сообщение дата длина отказ	5121	2659	14
ETC1 сообщение достоверность проверять таймер и проверять и ненадежный неудачи	5313	519624	19
ETC2 сообщение достоверность верификатор и верификатор и ненадежный неудача-	5313	519625	19

ур		Appendix	
ЕТС7 сообщение получает и вина, что привод вал является примечание допустимый этот начинать.	5313	519692	19
ЕТС7 сообщение байтовая ошибка	5121	519845	28
Ф.Д. сообщение тайм-аут отказ	5121	977	2
ХРЛФК сообщение тайм-аут отказ	5121	519804	2
ХРУ сообщение тайм-аут отказ	5121	519806	2

Описание	Код	SPN	ИФР
ХРУ сообщение дата длина вина	5121	519805	14
ЛФК сообщение тайм-аут отказ	5121	519809	2
MeUn параметр значение аномальный в разгоне состояние другие MeUn режим	1331	517710	9
MeUn трафик является аномальный под низкий холостой ход другие MeUnmode	1331	517710	10
Нуль поток отрицательный рельс давление отклонение ненормально другие MeUn режим	1331	517710	4
Аномальный утечка другие MeUnmode	1331	517710	2
Аномальный положительный рельс давление отклонение другие MeUn режим	1331	517710	1
Минимум рельс давление аномалии в MeUn режим	1331	517710	6
Аномальный Макс рельс давление ценить после ПРВ клапаны является открыл	1333	517731	0
ПРВ клапаны открыть	1233	517670	7
ПРВ клапаны открытие раз превысил	1233	517670	15
ПРВ открыть время превысил	1233	517670	1
сообщение RxDEC1 вина дата длина	5121	519847	18
T50 сигнал ошибка	5131	519672	19
сообщение совокупная стоимость владения 1 дата неисправности длина	5121	519853	2
сообщение TRF1 тайм-аут отказ	5313	519645	2
сообщение TRF1 вина дата длина	5313	519645	14
сообщение TSC1ACCE пассивный тайм-аут отказ	5313	519635	10
сообщение TSC1ACCE тайм-аут отказ	5313	519718	2
сообщение TSC1ACCE вина дата длина	5313	519718	14
сообщение TSC1ACCE активный тайм-аут отказ	5313	519635	2
сообщение TSC1ACCR пассивный тайм-аут отказ	5313	519691	10
сообщение Тайм-аут TSC1ACCR отказ	5313	519719	2
сообщение TSC1ACCR вина дата длина	5313	519719	14
сообщение TSC1ACCR активен тайм-аут отказ	5313	519691	2
сообщение TSC1AE пассивный тайм-аут отказ	5313	519636	10
сообщение TSC1AE тайм-аут отказ	5313	519646	2
сообщение TSC1AEfault дата длина	5313	519646	14
сообщение TSC1AE активный тайм-аут отказ	5313	519636	2
сообщение TSC1AR пассивный тайм-аут отказ	5313	519637	10
сообщение TSC1AR сбой тайм-аута	5313	519694	2
сообщение TSC1AR вина дата длина	5313	519694	14
сообщение TSC1AR активен тайм-аут отказ	5313	519637	2
сообщение TSC1DE пассивный тайм-аут отказ	5313	519638	10
сообщение TSC1DE сбой тайм-аута	5313	519647	2
сообщение TSC1DE вина дата длина	5313	519647	14

сообщение TSC1DE активен тайм-аут отказ	5313	519638	2
сообщение TSC1DR пассивный тайм-аут отказ	5313	519639	10

Описание	Код	SPN	ИФР
сообщение TSC1DR тайм-аут отказ	5313	519648	2
сообщение TSC1DR дата неисправности длина	5313	519648	14
сообщение TSC1DR активный тайм-аут отказ	5313	519639	2
сообщение TSC1PE пассивный тайм-аут отказ	5313	519640	10
сообщение TSC1PE тайм-аут отказ	5313	519649	2
сообщение TSC1PE дата неисправности длина	5313	519649	14
сообщение TSC1PE активный тайм-аут отказ	5313	519640	2
сообщение TSC1TE пассивный тайм-аут отказ	5313	519853	3
сообщение TSC1TE тайм-аут отказ	5313	519650	2
сообщение TSC1TE дата неисправности длина	5313	519650	14
сообщение TSC1TE активный тайм-аут отказ	5313	519641	2
сообщение TSC1TR пассивный тайм-аут отказ	5313	519642	10
сообщение TSC1TR тайм-аут отказ	5121	519730	0
сообщение TSC1TR дата неисправности длина	5121	519747	0
сообщение TSC1TR активный тайм-аут отказ	5313	519642	2
сообщение TSC1VE пассивный тайм-аут отказ	5313	519643	10
сообщение TSC1VE тайм-аут отказ	5313	519651	2
сообщение TSC1VE дата неисправности длина	5313	519651	14
сообщение TSC1VE активный тайм-аут отказ	5313	519643	2
сообщение TSC1VR пассивный тайм-аут отказ	5313	519644	10
сообщение TSC1VR сбой тайм-аута	5313	519652	2
сообщение TSC1VR вина дата длина	5313	519652	14
сообщение TSC1VR активен тайм-аут отказ	5313	519644	2
сообщение TxTC1 тайм-аут отказ	5121	519735	0
сообщение VDC1 тайм-аут отказ	5313	519653	2
сообщение VDC1 вина дата длина	5313	519653	14
сообщение Тайм-аут VDHR отказ	5313	519654	2
сообщение ВДХР вина дата длина	5313	519654	14
сообщение ВЭП1 тайм-аут	5121	519853	4
сообщение ВХ тайм-аут отказ	5121	519736	0
сообщение АмКон тайм-аут отказ	5313	519676	2
сообщение ComRx_ActivCode дата длина отказ	5313	519606	14
сообщение ComRx_CCVS тайм-аут отказ	5313	519847	17
сообщение ComRx_CCVS кредитоспособность Проверка отказ	5313	519678	19
сообщение ComRx_CCVS вина дата длина	5313	519847	16
Вина сообщение ComRx_CM1 тайм-аут	5313	519615	2
сообщение ComRx_CM1 вина дата длина	5313	519615	14
Вина сообщение ComRx_ComEGSPMinit тайм-аут	5313	519198	2
Вина сообщение ComRx_DashDispl тайм-аут	5313	519616	2
сообщение ComRx_DashDispl вина дата длина	5313	519616	14

Описание	Код	SPN	ИФР
сообщение ComRx_DEC1 тайм-аут отказ	5313	519629	2
сообщение ComRx_DEC1 тайм-аут отказ	5121	519847	19
Вина сообщение ComRx_EBC1 тайм-аут	5313	519621	2
сообщение ComRx_EBC1 вина дата длина	5313	519621	14
Вина сообщение ComRx_EBC2 тайм-аут	5313	519622	2
сообщение ComRx_EBC2 вина дата длина	5313	519622	14
сообщение ComRx_EGSPMData1 тайм-аут отказ	5313	519201	2
сообщение ComRx_EGSPMData1 вина дата длина	5313	519201	10
Вина сообщение ComRx_EGSPMData2 тайм-аут	5313	519197	2
сообщение ComRx_EGSPMData2 вина дата длина	5313	519197	10
сообщение ComRx_EGSPMInit вина дата длина	5313	519198	10
Вина сообщение ComRx_EGSPMMode6Diag тайм-аут	5313	519199	2
сообщение ComRx_EGSPMMode6Dia вина дата длина	5313	519199	10
Вина сообщение ComRx_EGSPMSemiContDiag тайм-аут	5313	519200	2
сообщение ComRx_EGSPMSemiContDiag вина дата длина	5313	519200	10
Вина сообщение ComRx_ERC1 тайм-аут	5313	519685	2
Вина сообщение ComRx_ETC1 тайм-аут	5313	519624	2
сообщение ComRx_ETC1 вина дата длина	5313	519624	14
Вина сообщение ComRx_ETC2 тайм-аут	5313	519625	2
сообщение ComRx_ETC2 вина дата длина	5313	519625	14
Вина сообщение ComRx_ETC7 тайм-аут	5313	519686	2
Вина сообщение ComRx_FIEco тайм-аут	5313	519687	2
Вина сообщение ComRx_HRW тайм-аут	5313	519626	2
сообщение ComRx_HRW вина дата длина	5313	519626	14
сообщение ComRx_TCO1 тайм-аут отказ	5313	519717	2
сообщение ComRx_TimeDate тайм-аут отказ	5313	519633	2
сообщение ComRx_TimeDate вина дата длина	5313	519633	14
сообщение ComRx_ActivCode тайм-аут отказ	5313	519606	2
сообщение ComTx_CCVS тайм-аут отказ	5313	519695	2
сообщение ComTx_EGSPM тайм-аут отказ	5313	519201	11
сообщение ComTx_MFD1 тайм-аут отказ	5313	519690	2
сообщение ComTx_ShutDwn тайм-аут отказ	5313	519634	2
сообщение ВДИ тайм-аут отказ	5313	519697	2
Ага на холостом ходу отказ напоминания допустимый.	1431	519800	0
Ага Остановливаться двигатель ошибки напоминание допустимый	1431	519801	0
датчик 5В поставлять Напряжение 1 превышает в верхний предел	1335	519867	17
датчик 5В поставлять Напряжение 1 превышает в верхний предел(Раб ЭБУ)	1335	519867	18
датчик 5В поставлять напряжение 1 превышает в ниже ограничение	1335	519867	19
датчик 5В поставлять Напряжение 1 превышает в ниже лимит(Раб ЭБУ)	1335	519867	20

датчик 5В поставлять напряжение 1 ошибка	1335	519867	21
------------------------------------------	------	--------	----

Описание	Код	SPN	ИФР
датчик 5В поставлять Напряжение 1 ошибка(Раб ЭБУ)	1335	519867	22
датчик 5В поставлять Напряжение 2 превышает в верхний предел	1335	519867	23
датчик 5В поставлять Напряжение 2 превышает в верхний предел(Раб ЭБУ)	1335	519867	24
датчик 5В поставлять напряжение 2 превышает в ниже ограничение	1335	519867	25
датчик 5В поставлять Напряжение 2 превышает в ниже лимит(Раб ЭБУ)	1335	519867	26
датчик 5В поставлять Напряжение 2 отказ	1335	519867	27
датчик 5В поставлять Напряжение 2 сбой(Раб ЭБУ)	1335	519867	28
датчик 5В поставлять Напряжение 3 превышает в верхний предел	1335	519867	29
датчик 5В поставлять Напряжение 3 превышает в верхний предел(Раб ЭБУ)	1335	519867	три дц ать
датчик 5В поставлять напряжение 3 превышает в ниже ограничение	1335	519867	31
датчик 5В поставлять Напряжение 3 превышает в ниже лимит(Раб ЭБУ)	1335	519868	0
датчик 5В поставлять напряжение 3 ошибка	1335	519868	1
датчик 5В поставлять Напряжение 3 ошибка(Раб ЭБУ)	1335	519868	2
датчик 5В поставлять Напряжение 4 превышает в верхний предел	1335	519868	3
датчик 5В поставлять Напряжение 4 превышает в верхний предел(Раб ЭБУ)	1335	519868	4
датчик 5В поставлять напряжение 4 превышает в ниже ограничение	1335	519868	5
датчик 5В поставлять Напряжение 4 превышает в ниже лимит(Раб ЭБУ)	1335	519868	6
датчик 5В поставлять напряжение 4 ошибка	1335	519868	7
датчик 5В поставлять Напряжение 4 ошибка(Раб ЭБУ)	1335	519868	8
датчик Напряжение и прездный выключатель положение дел являются примечание доверенный	5332	558	2
датчик Напряжение и прездный выключатель положение дел являются примечание доверенный (Раб ЭБУ)	5332	519868	19
Цилиндр1 инжектор из раб ЭБУ короткий схема(Раб ЭБУ)	1222	1413	3
Цилиндр1 инжектор из раб ЭБУ высокий стороны низкий стороны короткий круг- cuit(Раб ЭБУ)	1222	1413	4
Цилиндр1 инжектор из раб ЭБУ открыть нагрузка (ведомый ЭБУ)	1222	1413	5
Цилиндр2 инжектор из раб ЭБУ короткий схема(Раб ЭБУ)	1222	1414	3
Цилиндр2 инжектор из раб ЭБУ высокий стороны низкий стороны короткий круг- cuit(Раб ЭБУ)	1222	1414	4
Цилиндр2 инжектор из раб ЭБУ открыть нагрузка (ведомый ЭБУ)	1222	1414	5
Цилиндр3 инжектор из раб ЭБУ короткий схема(Раб ЭБУ)	1222	1415	3

Appendix

Цилиндр3 инжектор из раб ЭБУ высокий стороны низкий стороны короткий круг-cuit(Раб ЭБУ)	1222	1415	4
Цилиндр3 инжектор из раб ЭБУ открыть нагрузка (ведомый ЭБУ)	1222	1415	5
Цилиндр4 инжектор из раб ЭБУ короткий схема(Раб ЭБУ)	1222	1416	3
Цилиндр4 инжектор из раб ЭБУ высокий стороны низкий стороны короткий круг-cuit(Раб ЭБУ)	1222	1416	4
Цилиндр4 инжектор из раб ЭБУ открыть нагрузка (раб. ЭБУ)	1222	1416	5
цилиндр5 инжектор раба ЭБУ короткий схема(Раб ЭБУ)	1222	1417	3
цилиндр5 инжектор из раб ЭБУ высокий стороны низкий стороны короткий круг-cuit(Раб ЭБУ)	1222	1417	4

Описание	Код	SPN	ИФР
цилиндр5 инжектор из раб ЭБУ открыть нагрузка (ведомый ЭБУ)	1222	1417	5
Цилиндр6 инжектор раба ЭБУ короткий схема(Раб ЭБУ)	1222	1418	3
Цилиндр6 инжектор из раб ЭБУ высокий стороны низкий стороны короткий круг-cuit(Раб ЭБУ)	1222	1418	4
Цилиндр6 инжектор из раб ЭБУ открыть нагрузка (раб. ЭБУ)	1222	1418	5
Цилиндр7 инжектор из раб ЭБУ короткий схема(Раб ЭБУ)	1222	1419	3
Цилиндр7 инжектор из раб ЭБУ высокий стороны низкий стороны короткий круг-cuit(Раб ЭБУ)	1222	1419	4
Цилиндр7 инжектор из раб ЭБУ открыть нагрузка (ведомый ЭБУ)	1222	1419	5
Цилиндр8 инжектор из раб ЭБУ короткий схема(Раб ЭБУ)	1222	1420	3
Инжектор Цилиндр8 из раб ЭБУ высокий стороны низкий стороны короткий круг-cuit(Раб ЭБУ)	1222	1420	4
Цилиндр8 инжектор из раб ЭБУ открыть нагрузка (раб. ЭБУ)	1222	1420	5
сообщение MC10 тайм-аут ошибка отправил от раб ЭБУ этот владелец ЭБУ	5341	519637	0
сообщение MC10 байт ошибка отправлена от раб ЭБУ этот владелец ЭБУ	5341	519636	0
сообщение MS05 тайм-аут ошибка отправил от раб ЭБУ этот владелец ЭБУ	5314	519633	0
сообщение MS05 тайм-аут ошибка отправил от раб ЭБУ этот владелец ЭБУ (ведомый ЭБУ)	5314	519848	3
сообщение MS05 байт ошибка отправлена от раб ЭБУ этот владелец ЭБУ	5314	519632	0
сообщение MS05 байт ошибка отправлена от раб ЭБУ этот владелец ЭБУ (ведомый ЭБУ)	5314	519848	2
сообщение MS09 тайм-аут ошибка отправил от раб ЭБУ этот владелец ЭБУ	5341	519635	0
сообщение MS09 байт ошибка отправлена от раб ЭБУ этот владелец ЭБУ	5341	519634	0
сообщение MC13 тайм-аут ошибка отправил от раб ЭБУ этот владелец ЭБУ	5341	519848	19
сообщение MC13 байт ошибка отправлена от раб ЭБУ этот владелец ЭБУ	5341	519848	18

сообщение MC16 тайм-аут ошибка отправил от раб ЭБУ этот владелец ЭБУ	5341	519848	29
сообщение MC16 байт ошибка отправлена из раб ЭБУ этот владелец ЭБУ	5341	519848	28
сообщение MC17 тайм-аут ошибка отправил от раб ЭБУ этот владелец ЭБУ	5341	519848	31
сообщение MC17 байт ошибка отправлена от раб ЭБУ этот владелец ЭБУ	5341	519848	три дц ать
сообщение MC18 тайм-аут ошибка отправил от раб ЭБУ этот владелец ЭБУ	5341	519849	1
сообщение MC18 байт ошибка отправлена от раб ЭБУ этот владелец ЭБУ	5341	519849	0

Описание	Код	SPN	ИФ Р
сообщение MC19 тайм-аут ошибка отправил от раб ЭБУ этот владелец ЭБУ	5341	519849	3
сообщение MC19 байт ошибка отправлена от раб ЭБУ этот владелец ЭБУ	5341	519849	2
сообщение MC20 тайм-аут ошибка отправил от раб ЭБУ этот владелец ЭБУ	5341	519849	5
сообщение MC20 байт ошибка отправлена от раб ЭБУ этот владелец ЭБУ	5341	519849	4
сообщение MC21 тайм-аут ошибка отправил от раб ЭБУ этот владелец ЭБУ	5341	519849	7
сообщение байт MS21 ошибка отправлена от раб ЭБУ этот владелец ЭБУ	5341	519849	6
сообщение MC22 тайм-аут ошибка отправил от раб ЭБУ этот владелец ЭБУ	5341	519849	9
сообщение MC22 байт ошибка отправлена от раб ЭБУ этот владелец ЭБУ	5341	519849	8
сообщение MC23 тайм-аут ошибка отправил от Ведомый ЭБУ этот владелец ЭБУ	5341	519849	11
сообщение MC23 байт ошибка отправлена от раб ЭБУ этот владелец ЭБУ	5341	519849	10
сообщение MC24 тайм-аут ошибка отправил от раб ЭБУ этот владелец ЭБУ	5341	519849	13
сообщение MC24 байт ошибка отправлена от раб ЭБУ этот владелец ЭБУ	5341	519849	12
сообщение MC25 тайм-аут ошибка отправил от раб ЭБУ этот владелец ЭБУ	5341	519849	15
сообщение MC25 байт ошибка отправлена от раб ЭБУ этот владелец ЭБУ	5341	519849	14
сообщение MC26 тайм-аут ошибка отправил от раб ЭБУ этот владелец ЭБУ	5341	519849	17
сообщение MC26 байт ошибка отправлена из раб ЭБУ этот владелец ЭБУ	5341	519849	16
сообщение MC27 тайм-аут ошибка отправил от раб ЭБУ этот владелец ЭБУ	5341	519849	19
сообщение MC27 байт ошибка отправлена от раб ЭБУ этот владелец ЭБУ	5341	519849	18
сообщение MC28 тайм-аут ошибка отправил от раб ЭБУ этот владелец ЭБУ	5341	519849	21
сообщение MC28 байт ошибка отправлена от раб ЭБУ этот владелец ЭБУ	5341	519849	20

Appendix

сообщение MC29 тайм-аут ошибка отправил от раб ЭБУ этот владелец ЭБУ	5341	519849	23
сообщение MC29 байт ошибка отправлена от раб ЭБУ этот владелец ЭБУ	5341	519849	22
Сообщение MS30 тайм-аут ошибка отправил от раб ЭБУ этот владелец ЭБУ	5341	519849	25
сообщение MC30 байт ошибка отправлена от раб ЭБУ этот владелец ЭБУ	5341	519849	24
сообщение MC31 тайм-аут ошибка отправил от раб ЭБУ этот владелец ЭБУ	5341	519849	27
сообщение MC31 байт ошибка отправлена от раб ЭБУ этот владелец ЭБУ	5341	519849	26
сообщение MC32 тайм-аут ошибка отправил от раб ЭБУ этот владелец ЭБУ	5341	519849	29

Описание	Код	SPN	ИФР
сообщение MC32 байт ошибка отправлена от раб ЭБУ этот владелец ЭБУ	5341	519849	28
сообщение MC33 тайм-аут ошибка отправил от раб ЭБУ этот владелец ЭБУ	5341	519849	31
сообщение MC33 байт ошибка отправлена от раб ЭБУ этот владелец ЭБУ	5341	519849	три дц а ть
сообщение MC34 тайм-аут ошибка отправил от раб ЭБУ этот владелец ЭБУ	5341	519851	1
сообщение MC34 байт ошибка отправлена от раб ЭБУ этот владелец ЭБУ	5341	519850	0
сообщение MC35 тайм-аут ошибка отправил от раб ЭБУ этот владелец ЭБУ	5341	519851	3
сообщение MC35 байт ошибка отправлена от раб ЭБУ этот владелец ЭБУ	5341	519851	2
сообщение MC36 тайм-аут ошибка отправил от раб ЭБУ этот владелец ЭБУ	5341	519851	5
сообщение MC36 байт ошибка отправлена от раб ЭБУ этот владелец ЭБУ	5341	519851	4
сообщение MC37 тайм-аут ошибка отправил от раб ЭБУ этот владелец ЭБУ	5341	519851	7
сообщение MC37 байт ошибка отправлена от раб ЭБУ этот владелец ЭБУ	5341	519851	6
сообщение MC38 тайм-аут ошибка отправил от Раб ЭБУ это владелец ЭБУ	5341	519851	10
сообщение MC38 тайм-аут ошибка отправил от раб ЭБУ этот владелец ЭБУ (ведомый ЭБУ)	5341	519851	11
сообщение MC38 байт ошибка отправлена от раб ЭБУ этот владелец ЭБУ	5341	519851	8
сообщение MC38 байт ошибка отправлена от раб ЭБУ этот владелец ЭБУ (ведомый ЭБУ)	5341	519851	9
сообщение MC39 тайм-аут ошибка отправил от раб ЭБУ этот владелец ЭБУ	5341	519851	14
сообщение MC39 тайм-аут ошибка отправил от раб ЭБУ этот владелец ЭБУ (ведомый ЭБУ)	5341	519851	15
сообщение MC39 байт ошибка отправлена от раб ЭБУ этот владелец ЭБУ	5341	519851	12
сообщение MC39 байт ошибка отправлена от раб ЭБУ этот владелец ЭБУ (ведомый ЭБУ)	5341	519851	13

сообщение MC40 тайм-аут ошибка отправил от раб ЭБУ этот владелец ЭБУ	5341	519851	18
сообщение MC40 тайм-аут ошибка отправил от раб ЭБУ этот владелец ЭБУ (ведомый ЭБУ)	5341	519851	19
сообщение MC40 байт ошибка отправлена от раб ЭБУ этот владелец ЭБУ	5341	519851	16
сообщение MC40 байт ошибка отправлена от раб ЭБУ этот владелец ЭБУ (ведомый ЭБУ)	5341	519851	17
сообщение MC41 тайм-аут ошибка отправил от раб ЭБУ этот владелец ЭБУ	5341	519851	22
сообщение MC41 тайм-аут ошибка отправил от раб ЭБУ этот владелец ЭБУ (ведомый ЭБУ)	5341	519851	23

Описание	Код	SPN	ИФР
сообщение MC41 байт ошибка отправлена от раб ЭБУ этот владелец ЭБУ	5341	519851	20
сообщение MC41 байт ошибка отправлена от раб ЭБУ этот владелец ЭБУ (ведомый ЭБУ)	5341	519851	21
сообщение MC42 тайм-аут ошибка отправил от раб ЭБУ этот владелец ЭБУ	5341	519851	26
сообщение MC42 тайм-аут ошибка отправил от раб ЭБУ этот владелец ЭБУ (ведомый ЭБУ)	5341	519851	27
сообщение MC42 байт ошибка отправлена от раб ЭБУ этот владелец ЭБУ	5341	519851	24
сообщение MC42 байт ошибка отправлена от раб ЭБУ этот владелец ЭБУ (ведомый ЭБУ)	5341	519851	25
сообщение MC43 тайм-аут ошибка отправил от раб ЭБУ этот владелец ЭБУ	5341	519851	три дц а ть
сообщение MC43 тайм-аут ошибка отправил от раб ЭБУ этот владелец ЭБУ (ведомый ЭБУ)	5341	519851	31
сообщение MC43 байт ошибка отправил от раб ЭБУ этот владелец ЭБУ	5341	519851	28
сообщение MC43 байт ошибка отправлена от раб ЭБУ этот владелец ЭБУ (ведомый ЭБУ)	5341	519851	29
сообщение MC44 тайм-аут ошибка отправил от раб ЭБУ этот владелец ЭБУ	5341	519852	2
сообщение MC44 тайм-аут ошибка отправил от раб ЭБУ этот владелец ЭБУ (ведомый ЭБУ)	5341	519852	3
сообщение MC44 байт ошибка отправлена от раб ЭБУ этот владелец ЭБУ	5341	519852	0
сообщение MC44 байт ошибка отправлена от раб ЭБУ этот владелец ЭБУ (ведомый ЭБУ)	5341	519852	1
сообщение MC45 тайм-аут ошибка отправил от Раб ЭБУ это владелец ЭБУ	5341	519852	5
сообщение MC45 байт ошибка отправлена от раб ЭБУ этот владелец ЭБУ	5341	519852	4
сообщение MC46 тайм-аут ошибка отправил от раб ЭБУ этот владелец ЭБУ	5341	519852	7
сообщение MC46 байт ошибка отправлена от раб ЭБУ этот владелец ЭБУ	5341	519852	6

Appendix

Сообщение MS47 тайм-аут ошибка отправил от раб ЭБУ этот владелец ЭБУ	5341	519852	9
сообщение MC47 байт ошибка отправлена от раб ЭБУ этот владелец ЭБУ	5341	519852	8
сообщение MC48 тайм-аут ошибка отправил от раб ЭБУ этот владелец ЭБУ	5341	519852	11
сообщение MC48 байт ошибка отправлена от раб ЭБУ этот владелец ЭБУ	5341	519852	10
сообщение MC49 тайм-аут ошибка отправил от раб ЭБУ этот владелец ЭБУ	5341	519852	13
сообщение MC49 байт ошибка отправлена от раб ЭБУ этот владелец ЭБУ	5341	519852	12
сообщение MC50 тайм-аут ошибка отправил от раб ЭБУ этот владелец ЭБУ	5341	519852	15

Описание	Код	SPN	ИФР
сообщение MC50 байт ошибка отправлена от раб ЭБУ этот владелец ЭБУ	5341	519852	14
сообщение MS51 тайм-аут ошибка отправил от раб ЭБУ этот владелец ЭБУ	5341	519852	17
сообщение MS51 байт ошибка отправлена от раб ЭБУ этот владелец ЭБУ	5341	519852	16
сообщение MC52 тайм-аут ошибка отправил от раб ЭБУ этот владелец ЭБУ	5341	519852	19
сообщение MC52 байт ошибка отправлена от раб ЭБУ этот владелец ЭБУ	5341	519852	18
сообщение MC53 тайм-аут ошибка отправил от раб ЭБУ этот владелец ЭБУ	5341	519852	21
сообщение MC53 байт ошибка отправлена от раб ЭБУ этот владелец ЭБУ	5341	519852	20
сообщение MC54 тайм-аут ошибка отправил от раб ЭБУ этот владелец ЭБУ	5341	519852	23
сообщение MC54 байт ошибка отправлена от раб ЭБУ этот владелец ЭБУ	5341	519852	22
сообщение MC55 тайм-аут ошибка отправил от Ведомый ЭБУ этот владелец ЭБУ	5341	519852	25
сообщение MC55 байт ошибка отправлена от раб ЭБУ этот владелец ЭБУ	5341	519852	24
сообщение MC56 тайм-аут ошибка отправил от раб ЭБУ этот владелец ЭБУ	5341	519852	28
сообщение MC56 тайм-аут ошибка отправил от раб ЭБУ этот владелец ЭБУ (ведомый ЭБУ)	5341	519852	29
сообщение MC56 байт ошибка отправлена от раб ЭБУ этот владелец ЭБУ	5341	519852	26
сообщение MC56 байт ошибка отправлена от раб ЭБУ этот владелец ЭБУ (ведомый ЭБУ)	5341	519852	27
сообщение MC57 тайм-аут ошибка отправил от раб ЭБУ этот владелец ЭБУ	5341	519852	31
сообщение MC57 байт ошибка отправлена от раб ЭБУ этот владелец ЭБУ	5341	519852	три дц а ть
сообщение MS58 тайм-аут ошибка отправил от раб ЭБУ этот владелец ЭБУ	5341	519853	1
сообщение MS58 байт ошибка отправлена от раб ЭБУ этот владелец ЭБУ	5341	519853	0
ошибка 0 другие MCM01 сообщение отправил от раб ЭБУ	5341	519810	0

этот владелец ЭБУ			
ошибка 1 другие МСМ02 сообщение отправил от раб ЭБУ этот владелец ЭБУ	5341	519821	0
ошибка 10 другие МСМ03 сообщение отправил от раб ЭБУ этот владелец ЭБУ	5341	519811	0
ошибка 2 другие МСМ04 сообщение отправил от раб ЭБУ этот владелец ЭБУ	5341	519832	0
ошибка 3 другие МСМ05 сообщение отправил от раб ЭБУ этот владелец ЭБУ	5341	519835	0
ошибка 4 другие МСМ06 сообщение отправил от раб ЭБУ этот владелец ЭБУ	5341	519836	0
ошибка 5 другие МСМ07 сообщение отправил от раб ЭБУ этот владелец ЭБУ	5341	519837	0
ошибка 6 другие МСМ08 сообщение отправил от раб ЭБУ этот владелец ЭБУ	5341	519838	0
ошибка 7 другие МСМ09 сообщение отправил от раб ЭБУ этот владелец ЭБУ	5341	519839	0
ошибка 8 другие МСМ10 сообщение отправил от раб ЭБУ этот владелец ЭБУ	5341	519840	0
ошибка 9 другие МСМ11 сообщение отправил от раб ЭБУ этот владелец ЭБУ	5341	519841	0

Описание	Код	SPN	ИФ Р
раб ЭБУ вершина мертвый центр угол расчет неуспешный	1341	519868	17
раб ЭБУ вершина мертвый центральный угол является аномальный	1341	519868	18
Батарея Напряжение превышает верхний ограничение	5411	168	3
Батарея Напряжение превышает ниже ограничение	5411	168	4
Низкий Батарея Напряжение индикация	5411	167	1
высокий Батарея Напряжение индикация	5411	167	0
электрический контролирует масло насос диски приколоть короткий схема этот земля	1411	517800	4
электрический контролирует масло насос диски приколоть короткий схема этот батарея	1411	517800	3
над температура вина из в электронном виде контролируемый масло насос диски приколоть	1411	517800	6
электрический контролирует масло насос диски приколоть открыть схема	1411	517800	5
короткий схема этот земля ошибка в в электронном виде контролируемый топливо насос	1234	6614	4
короткий схема этот ошибка заземления в в электронном виде контролируемое топливо насос(Раб ЭБУ)	1234	519865	22
короткий схема этот батарея ошибка в в электронном виде контролируемый топливо насос	1234	6614	3
короткий схема этот батарея ошибка в в электронном виде контролируемый топливо насос(Раб ЭБУ)	1234	519865	21
в электронном виде контролируемый топливо насос над температура	1234	6614	6
в электронном виде контролируемый топливо насос над температура(Раб ЭБУ)	1234	519865	20
в электронном виде контролируемый топливо насос открыть схема	1234	6614	5
в электронном виде контролируемый топливо насос открыть схема(Раб ЭБУ)	1234	519865	19
многофункциональный выключатель курок тайм-аут	5221	596	2
генераторы производить низкий власть	1211	1795 г.	4
генератор генерирует высокий Напряжение	1211	1795 г.	3
власть ставка корректирование ручка оригинальный Напряжение превышает в верхний ограничение	1334	519668	3
власть поколение скорость корректирование ручка оригинальный Напряжение бывший- Сиды в ниже ограничение вина	1334	519668	4
власть ставка корректирование ручка оригинальный Напряжение превышает в ниже ограничение	1334	519720	4
двигатель над скорость отказ	1313	1769 г.	11
двигатель синхронизация потерьянный	1141	517910	1

Appendix

двигатель синхронизация потерянный (Раб ЭБУ)	1141	519855	7
двигатель нормальный операции реле короткий схема К земле, приземляться	5433	519862	23
двигатель нормальный операции реле короткий схема это батарея	5433	519862	22
двигатель нормальный операции реле над температура вина	5433	519862	21
двигатель нормальный операции реле открыть схема отказ	5433	519862	20
двигатель скорость сигнал выход закороченный этот земля	5343	1623	4
двигатель скорость сигнал выход закороченный этот батарея	5343	1623	3
двигатель скорость сигнал выход над температура	5343	1623	6
двигатель скорость сигнал выход открыть схема	5343	1623	5

Описание	Код	SPN	ИФР
ошибка отправка сообщение каналы конфигурация	5121	519847	13
повторный ошибка активирован ограничение уровень 1 отказ	5333	519305	1
короткий схема этот земля ошибка в ШИМ-вентилятор	5223	519719	4
короткий схема этот батарея ошибка в ШИМ-вентилятор	5223	519719	3
вентилятор ШИМ над температура	5223	519719	6
вентилятор ШИМ открыть схема	5223	519719	5
короткий схема этот ошибка заземления в реле вентилятора 0	5223	4815	4
короткий схема этот батарея ошибка в реле вентилятора 0	5223	4815	3
вентилятор реле 0 над температура	5223	4815	6
вентилятор реле 0 открыть схема	5223	4815	5
короткий схема этот ошибка заземления в реле вентилятора 1	5223	519699	4
короткий схема этот батарея ошибка в реле вентилятора 1	5223	519699	3
вентилятор реле 1 перегретый	5223	519699	6
вентилятор реле 1 открыть схема	5223	519699	5
вентилятор скорость превышает вершина ограничение вина	5223	1639	3
вентилятор скорость превышает в ниже ограничение вина	5223	1639	4
вентилятор скорость датчик цикл сигнал снаружи диапазон вина	5223	4815	8
короткий схема этот земля ошибка в Вина диагноз лампы	5331	519669	4
короткий схема этот батарея ошибка в Диагностика неисправностей лампы	5331	519669	3
Вина диагноз лампы над температура	5331	519669	6
Вина диагноз лампы открыть схема	5331	519669	5
Железная дорога давление датчик напряжение превышает в верхний ограничение	1333	157	3
Железная дорога давление датчик Напряжение превышает Нижний ограничение	1333	3516	4
Низкий рельс отрезать инъекция	1332	517785	14
Море лодка запрос этот отменить ограничения	5424	519306	1
Быстрый смазка отказ	1423	5521	12
окружающий давление захват датчика цепь отказ	5141	108	2
окружающий давление датчик приобретение цепь сбой(Раб ЭБУ)	5141	519855	20
окружающий давление датчик хранилище ошибка	5141	108	11
окружающий давление датчик хранилище ошибка	5141	108	14
окружающий давление датчик хранилище ошибка(Раб ЭБУ)	5141	519855	22
окружающий давление датчик хранилище ошибка(Раб ЭБУ)	5141	519855	25
окружающий давление датчик или линии вина	5141	108	12
окружающий давление датчик или линии неисправность(Раб ЭБУ)	5141	519855	21
окружающий физическое значение давления превышает в верхний предел	5141	108	16

окружающий давление физический ценить превышает в верхний лимит(Раб ЭБУ)	5141	519855	23
окружающий давление физическое ценить превышает в ниже ограничение	5141	108	18
окружающий давление физический ценить превышает в ниже лимит(Раб ЭБУ)	5141	519855	24

Описание	Код	SPN	ИФР
короткий схема этот земля ошибка в масло фильтры обслуживание лампы	5431	519863	4
короткий схема этот батарея ошибка в масло фильтры обслуживание лампы	5431	519863	2
масло фильтры обслуживание лампы над температура	5431	519863	0
масло фильтры обслуживание лампы открыть схема	5431	519862	три дц а ть
масло температура датчик Напряжение превышает в верхний ограничение	1134	175	3
масло температура датчик Напряжение превышает в верхний лимит(Раб ЭБУ)	1134	519863	27
масло температура датчик Напряжение превышает в ниже ограничение	1134	175	4
масло температура датчик Напряжение превышает в ниже лимит(Раб ЭБУ)	1134	519863	28
масло температура сигнал физический ценить превышает в верхний ограничение	1133	175	15
масло температура сигнал физический ценить превышает в верхний лим- это (Раб ЭБУ)	1133	519863	25
масло температура сигнал физический ценить превышает в ниже ограничение	1133	175	17
масло температура сигнал физический ценить превышает в ниже лим- это (Раб ЭБУ)	1133	519863	26
масло давление датчик Напряжение превышает в верхний предел	1133	100	3
масло давление датчик Напряжение превышает в верхний предел(Раб ЭБУ)	1133	519863	23
масло давление датчик напряжение превышает в Нижний предел	1133	100	4
масло давление датчик Напряжение превышает в ниже лимит(Раб ЭБУ)	1133	519863	24
масло давление сигнал физический ценить превышает в верхний ограничение	1133	100	15
масло давление сигнал физический ценить превышает в верхний лимит(Раб ЭБУ)	1133	519863	21
масло давление сигнал физический значение превышает Нижний ограничение	1133	100	17
масло давление сигнал физический ценить превышает в ниже лимит(Раб ЭБУ)	1133	519863	22
диагноз вина проверять этот отчет в педаль газа позиция ошибка	1321	519666	11
Полученный диски праздный сигнал обращение вина	5121	519842	1

Appendix

Напряжение слишком низкий раз превосходить ограничение когда тест приточное отопление функции закрывать	5212	2898	18
над время напряжения превосходить ограничение когда тест приточное отопление функция тион закрывать	5212	2898	16
Напряжение слишком низкий раз превосходить ограничение когда тест приточное отопление функции активный	5212	2898	17
над время напряжения превосходить ограничение когда тест приточное отопление функция тион активный	5212	2898	15
короткий схема этот ошибка заземления в сетчатый нагреватель реле	5212	2898	4
короткий схема этот ошибка заземления в Сетка обогреватель реле(Раб ЭБУ)	5212	519859	три дц ать
короткий схема этот батарея ошибка в сетчатый нагреватель реле	5212	2898	3

Описание	Код	SPN	ИФР
короткий схема этот батарея ошибка в Сетка обогреватель реле(Раб ЭБУ)	5212	519859	29
Сетка обогреватель реле над температура	5212	2898	6
Сетка обогреватель реле над температура(Раб ЭБУ)	5212	519859	28
открыть нагрузка для воздух потребление реле	5212	2898	5
открыть нагрузка для воздух потребление реле (ведомое устройство) ЭБУ)	5212	519859	27
Воздух вход обогрев реле липкий	5212	2898	7
Потребление многообразии давление датчик оригинальный напряжение превышает в верхний ограничение вина	2132	102	0
Потребление многообразии давление датчик оригинальный напряжение превышает в верхний ограничение неисправность(Раб ЭБУ)	2132	519864	29
Потребление многообразии давление датчик оригинальный напряжение превышает в ниже ограничение вина	2132	102	1
Потребление многообразии давление датчик оригинальный напряжение превышает в ниже ограничение неисправность(Раб ЭБУ)	2132	519864	три дц ать
Потребление многообразии давление физический ценить превышает в верхний ограничение вина	2132	102	16
Потребление многообразии давление физический ценить превышает в верхний ограничение неисправность(Раб ЭБУ)	2132	519864	25
Потребление многообразии давление физический ценить превышает в ниже ограничение вина	2132	102	18
Потребление многообразии давление физический ценить превышает в ниже ограничение неисправность(Раб ЭБУ)	2132	519864	26
MS01Msg Достоверность проверять прилавок проверять	5313	519845	31
MS02Msg Достоверность проверять прилавок проверять	5313	519846	3
MS03Msg Достоверность проверять прилавок проверять	5313	519846	7
MS04Msg Достоверность проверять прилавок проверять	5313	519846	11
MS05Msg Достоверность проверять прилавок проверять	5313	519846	15
MS06Msg Достоверность проверять прилавок проверять	5313	519846	19
MS07Сообщение Достоверность контрольная сумма ошибка(Раб ЭБУ)	5313	519846	22
MS08Сообщение Достоверность проверять прилавок проверить(Раб ЭБУ)	5313	519846	24
MS09Сообщение Достоверность проверять прилавок проверять	5313	519846	26
MS10Сообщение Достоверность проверять прилавок проверять	5313	519846	28

MS11Сообщение Достоверность проверять прилавок проверять	5313	519846	три дц ать
MS12Сообщение Достоверность проверять прилавок проверять	5313	519847	1
MS13Сообщение Достоверность проверять прилавок проверять	5313	519847	4
MS14Сообщение Достоверность проверять прилавок проверять	5313	519847	7
MS15Сообщение Достоверность проверять прилавок проверять	5313	519847	11
TSC1ACCE Достоверность проверять прилавок проверять	5121	519722	0
ComTSC1ACCR Достоверность проверять прилавок проверять	5121	519724	0

Описание	Код	SPN	ИФР
ComTSC1AECДоверие проверка счетчика проверять	5121	519726	0
DFC_ComTSC1AR Достоверность проверка счетчика проверять	5121	519728	0
ComTSC1DE Достоверность проверять прилавок проверять	5121	519740	0
ComTSC1DR Достоверность проверять прилавок проверять	5121	519742	0
ComTSC1PE Достоверность проверка счетчика проверять	5121	519744	0
ComTSC1TE Достоверность проверка счетчика проверять	5121	519746	0
ComTSC1TR Достоверность проверка счетчика проверять	5121	519749	0
ComTSC1VE Достоверность проверка счетчика проверять	5121	519732	0
Достоверность проверять прилавок проверять	5121	519734	0
MS01Msg Достоверность проверять прилавок проверить(Раб ЭБУ)	5313	519846	0
MS02Msg Достоверность проверять прилавок проверить(Раб ЭБУ)	5313	519846	4
MS03Msg Достоверность проверять прилавок проверить(Раб ЭБУ)	5313	519846	8
MS04Msg Достоверность проверять прилавок проверить(Раб ЭБУ)	5313	519846	12
MS05Msg Достоверность проверять прилавок проверить(Раб ЭБУ)	5313	519846	16
MS06Msg Достоверность проверять прилавок проверить(Раб ЭБУ)	5313	519846	20
MS12Сообщение Достоверность проверять прилавок проверить(Раб ЭБУ)	5313	519847	2
MS14Сообщение Достоверность проверять прилавок проверить(Раб ЭБУ)	5313	519847	8
MS15Сообщение Достоверность проверять прилавок проверить(Раб ЭБУ)	5313	519847	12
MS01Msg Достоверность контрольная сумма ошибка	5313	519845	29
MS02Msg Достоверность контрольная сумма ошибка	5313	519846	1
MS03Msg Достоверность контрольная сумма ошибка	5313	519846	5
MS04Msg Достоверность контрольная сумма ошибка	5313	519846	9
MS05Msg Достоверность контрольная сумма ошибка	5313	519846	13
MS06Msg Достоверность контрольная сумма ошибка	5313	519846	17
MS07Сообщение Достоверность контрольная сумма ошибка	5313	519846	21
MS08Сообщение Достоверность проверять прилавок проверять	5313	519846	23
MS09Сообщение Достоверность контрольная сумма ошибка	5313	519846	25
MS10Сообщение Достоверность контрольная сумма ошибка	5313	519846	27
MS11Сообщение Достоверность контрольная сумма ошибка	5313	519846	29
MS12Сообщение Достоверность контрольная сумма ошибка	5313	519846	31
MS13Сообщение Достоверность контрольная сумма ошибка	5313	519847	3
MS14Сообщение Достоверность контрольная сумма ошибка	5313	519847	5
MS15Сообщение Достоверность контрольная сумма ошибка	5313	519847	9
ComTSC1ACCE Достоверность контрольная сумма ошибка	5121	519721	0
ComTSC1ACCR Достоверность контрольная сумма ошибка	5121	519723	0

Appendix

ComTSC1AE Достоверность контрольная сумма ошибка	5121	519725	0
DFC_ComTSC1AR Достоверность контрольная сумма ошибка	5121	519727	0
ComTSC1DE Достоверность контрольная сумма ошибка	5121	519729	0
ComTSC1DR Достоверность контрольная сумма ошибка	5121	519741	0
ComTSC1PE Достоверность контрольная сумма ошибка	5121	519743	0
ComTSC1TE Достоверность контрольная сумма ошибка	5121	519745	0

Описание	Код	SPN	ИФР
ComTSC1TR Достоверность контрольная сумма ошибка	5121	519748	0
ComTSC1VE Достоверность контрольная сумма ошибка	5121	519731	0
ComTSC1VR Достоверность контрольная сумма ошибка	5121	519733	0
MS01Msg Достоверность контрольная сумма ошибка(Раб ЭБУ)	5313	519845	три дц ать
MS02Msg Достоверность контрольная сумма ошибка(Раб ЭБУ)	5313	519846	2
MS03Msg Достоверность контрольная сумма ошибка(Раб ЭБУ)	5313	519846	6
MS04Msg Достоверность контрольная сумма ошибка(Раб ЭБУ)	5313	519846	10
MS05Msg Достоверность контрольная сумма ошибка(Раб ЭБУ)	5313	519846	14
MS06Msg Достоверность контрольная сумма ошибка(Раб ЭБУ)	5313	519846	18
MS12Сообщение Достоверность контрольная сумма ошибка(Раб ЭБУ)	5313	519847	0
MS14Сообщение Достоверность контрольная сумма ошибка(Раб ЭБУ)	5313	519847	6
MS15Сообщение Достоверность контрольная сумма ошибка(Раб ЭБУ)	5313	519847	10
второй воздух фильтры засорение отказ	5413	2809	13
Воздух фильтры засорение отказ	5413	107	13
мультигосударственный переключение сигнал от МОЖЕТ сообщение является примечание доступный	5511	519865	23
T50 зажигание выключатель ошибка от ComRx_DEC1 сообщение	5313	519632	19
удаленный педаль захлестнуть от ComRx_DEC1 сообщение	5313	519629	19
двигатель неисправность запрос от ECB1 сообщение	5313	519623	19
Ненадежный обнаружение из текущий механизм из ETC2 сообщение	5313	519688	19
действительный состояние принадлежащий фанат из в сообщение является неправильный	5121	977	11
короткий схема этот приземлиться на холодный начинать лампы	5224	626	4
короткий схема этот батарея он холодный начинать лампы	5224	626	3
Холодный начинать лампы над температура	5224	626	6
открыть нагрузка ошибка для холодный запуск лампы	5224	626	5
непрерывный перегрузка операции время тревога	5342	519845	1
непрерывный бег время средний нагрузка превышает порог тревога	5342	519845	3
общий власть операции время превышает в порог тревога каждый год	5342	519845	5
двигатель бег время превышает в порог тревога каждый год	5342	519845	6
каждый год полный нагрузка операции время превышает в порог тревога	5342	519845	4
крутящий момент ограничение активирован после перезапуск	1314	519659	3

крутящий момент ограничение режим активирован	5111	519698	11
инжектор банк0 этот земля короткое замыкание вина	1222	517650	3
инжектор банк0 этот земля короткий схема неисправность(Раб ЭБУ)	1222	519860	10
инжектор банк1 этот земля короткий схема вина	1222	517651	3
инжектор банк1 этот земля короткий схема неисправность(Раб ЭБУ)	1222	519860	11
инжектор банк2 К земле, приземляться короткий схема вина	1222	517652	3
инжектор банк2 этот земля короткий схема неисправность(Раб ЭБУ)	1222	519860	12
инжектор банк3 этот земля короткий схема вина	1222	517653	3
инжектор банк3 этот земля короткий схема неисправность(Раб ЭБУ)	1222	519860	13

Описание	Код	SPN	ИФР
Частота превышает вершина ограничение	5243	517750	15
Частота превышает Нижний ограничение	5243	517750	17
средний рельс давление превышает верхний и нижние пределы	1233	517670	0
короткий схема этот земля ошибка в Начинать реле низкий стороны	5245	7749	4
короткий схема этот батарея ошибка в Начинать реле низкий стороны	5245	7749	3
Начинать реле низкий стороны над температура	5245	7749	6
Начинать реле низкий стороны открыть схема	5245	7749	5
коленчатый вал хэш в неправильный число из зубы, связанный коленчатый вал сигнал потеря	1141	519754	0
коленчатый вал хэш в неправильный число из зубы, связанный коленчатый вал сигнал потеря (Раб ЭБУ)	1141	519853	13
потеря из коленчатый вал синхронизация, связанный коленчатый вал сигнал потеря	1141	519761	0
потеря из коленчатый вал синхронизация, связанный коленчатый вал сигнал потеря (Раб ЭБУ)	1141	519853	18
распределительный вал сигнал коленчатого вала делает примечание соответствовать, распределительный вал сигнал ошибка	1141	4201	1
распределительный вал сигнал коленчатого вала делает примечание соответствовать, распределительный вал сигнал ошибка(Раб ЭБУ)	1141	519845	7
коленчатый вал без зазор, связанный коленчатый вал сигнал потеря	1141	519751	0
коленчатый вал без зазор, связанный коленчатый вал сигнал потеря (Раб ЭБУ)	1141	519853	8
коленчатый вал сигнал является короткое замыкание на земля и в связанный коленчатый вал сигнал является потерянный	1141	519759	0
коленчатый вал сигнал является короткое замыкание на земля и в связанный коленчатый вал сигнал является потерянный (Раб ЭБУ)	1141	519853	16
коленчатый вал сигнал этот виртуальный связь этот батареи, связанный коленчатый вал сигнал потеря	1141	519753	0
коленчатый вал сигнал этот виртуальный связь этот батареи, связанный коленчатый вал сигнал потеря (Раб ЭБУ)	1141	519853	12
коленчатый вал сигнал короткий схема этот власть поставлять, связанный коленчатый вал сигнал потеря	1141	519758	0

Appendix

коленчатый вал сигнал короткий схема этот власть поставлять, связанный коленчатый вал сигнал потеря (Раб ЭБУ)	1141	519853	15
коленчатый вал сигнал этот виртуальный связь этот власть поставлять, ассоциированный- съел коленчатый вал сигнал потеря	1141	519752	0
коленчатый вал сигнал этот виртуальный связь этот власть поставлять, ассоциированный- съел коленчатый вал сигнал потеря (Раб ЭБУ)	1141	519853	11
иногда там является ага коленчатый вал сигналы, связанный коленчатый вал сигнал потеря	1141	519757	0

Описание	Код	SPN	ИФР
иногда там является ага коленчатый вал сигналы, связанный коленчатый вал сигнал потеря (Раб ЭБУ)	1141	519853	14
коленчатый вал сигнал хэш Сбой вмешательство, связанный коленчатый вал сигнал потеря	1141	519760	0
коленчатый вал сигнал хэш Сбой вмешательство, связанный коленчатый вал сигнал потеря (Раб ЭБУ)	1141	519853	17
короткий схема этот земля ошибка в топливо фильтры лампы обслуживания	5432	519857	4
короткий схема этот земля ошибка в топливо фильтры обслуживание лампа(Раб ЭБУ)	5432	519857	5
короткий схема этот батарея ошибка в топливо фильтры лампы обслуживания	5432	519857	2
короткий схема этот батарея ошибка в топливо фильтры обслуживание лампа(Раб ЭБУ)	5432	519857	3
топливо фильтры обслуживание лампы над температура	5432	519857	0
топливо фильтры обслуживание лампы над температура(Раб ЭБУ)	5432	519857	1
топливо фильтры лампы обслуживания открыть схема	5432	519856	три дц ать
топливо фильтры обслуживание лампы открыть схема(Раб ЭБУ)	5432	519856	31
топливо фильтры закупорка отказ	1412	95	7
топливо фильтры закупорка сбой(Раб ЭБУ)	1412	519857	8
топливо отказ от утечки	1412	519857	6
топливо сбой утечки (ведомый ЭБУ)	1412	519857	7
Батарея Напряжение устройства Водитель библиотека превышает верхний ограничение	5411	444	15
Батарея Напряжение устройства Водитель библиотека превышать ниже ограничение	5411	444	17
Напряжение ценить из температура воды превышает в верхний ограничение	1111	110	0
Напряжение ценить из вода температура превышает в верхний лим- это (Раб ЭБУ)	1111	519844	23
Напряжение ценить температуры воды является слишком низкий	1111	110	17
Напряжение ценить температуры воды является слишком низкий (Раб ЭБУ)	1111	519844	24
оригинальный Напряжение из вода температура сигнал превышает в верхний ограничение	1111	110	3
оригинальный Напряжение из вода температура сигнал превышает в верхний лимит(Раб ЭБУ)	1111	519844	25

исходный Напряжение ценить из вода температура сигнал является слишком низкий	1111	110	4
исходный Напряжение ценить из вода температура сигнал является слишком низкий (Раб ЭБУ)	1111	519844	26
ускоритель педаль сигнал ошибка тайм-аута	5313	91	2
ускоритель педаль сигнал превышает ограничение вина	5313	91	19
Педаль частота сигнал превышает верхний ограничение предварительная тревога	5243	517750	16
Педаль частота сигнал превышает ниже ограничение предварительная тревога	5243	517750	18
ошибка другие распределительный вал диск тип, ошибка другие связанный распределительный вал сигнал	1113	4201	5
ошибка другие распределительный вал диск тип, ошибка другие связанный распределительный вал знак-нал(раб ЭБУ)	1113	519845	9

Описание	Код	SPN	ИФР
распределительный вал сигнал является короткое замыкание этот в земля и как-аффилированный распределительный вал сигнал потерян	1113	4201	4
распределительный вал сигнал является короткое замыкание этот в земля и как-аффилированный распределительный вал сигнал является потерянный (Раб ЭБУ)	1113	519845	12
распределительный вал сигнал короткий схема это сила поставлять, связанный кулачок-вал сигнал потеря	1113	4201	3
распределительный вал сигнал короткий схема этот власть поставлять, связанный кулачок-вал сигнал потеря (Раб ЭБУ)	1113	519845	11
распределительный вал сигнал хэш картавость вмешательство.	1113	4201	7
распределительный вал сигнал хэш картавость вмешательство.(Раб ЭБУ)	1113	519845	13
число из требования инъекции является ограниченное посредством инжектор электрический требования этот достичь Макс число из инъекции.	1214	517600	1
Аппаратное обеспечение выключатель запрос отменить Лимит	5424	519306	0
короткий схема этот земля ошибка в топливо измерение единица низкая стороны	1223	1442	8
короткий схема этот батарея ошибка в топливо измерение единица низкий стороны	1223	1442	4
короткий схема этот земля ошибка в топливо измерение единица измерения стороны	1223	1442	6
короткий схема этот батарея ошибка в топливо измерение единица измерения стороны	1223	1442	3
топливо измерение единица высокий стороны и низкий стороны короткий схема вина	1223	1442	9
топливо измерение единица открыть схема отказ	1223	1442	5
ускоритель педаль 1 Напряжение превышает в ниже ограничение	5243	91	4
ускоритель педаль 1 сигнал является примечание синхронизированный с в педаль 2 сигнал	5332	519666	2
ускоритель педаль 2 Напряжение превышает в Нижний предел	5243	29	4
вода другие топливо	1122	519662	11
оригинальный Напряжение из вода другие топливо датчик превышает в верхний ограничение вина	1115	519662	3
оригинальный Напряжение из вода другие топливо датчик превышает в ниже ограничение вина	1115	519662	4
короткий схема этот земля ошибка в Вода в топливо лампы	1115	519661	4
короткий схема этот батарея ошибка в Вода в топливо лампы	1115	519661	3

Appendix

вода другие топливо лампы над температура	1115	519661	6
вода другие топливо лампы открыть схема	1115	519661	5
масло утечка в течение предварительная смазка	1423	4210	0
проверка в ведущий-ведомый ЭБУ личность достоверность в настоящее время или проверка является примечание прошедший	1432	519868	16
Потребление давление датчик сырой Напряжение после промежуточного охлаждения превышает вершина ограничение	2141	8488	3
Потребление давление датчик сырой Напряжение после промежуточного охлаждения превышает в верхний лимит(Раб ЭБУ)	2141	519868	три дц ать
Потребление давление датчик сырой Напряжение после промежуточного охлаждения превышает в ниже ограничение	2141	8488	17

Описание	Код	SPN	ИФ Р
Потребление давление датчик сырой Напряжение после промежуточного охлаждения превышает в ниже лимит(Раб ЭБУ)	2141	519868	31
физический ценить из в потребление давление после средний охлаждение, превышает в верхний предел	2141	8488	0
физический ценить из в потребление давление после средний охлаждение, превышает в верхний лимит(Раб ЭБУ)	2141	519868	28
физический ценить из в потребление давление после средний охлаждение, превышает в ниже ограничение	2141	8488	4
физический ценить из в потребление давление после средний охлаждение, превышает в ниже лимит(Раб ЭБУ)	2141	519868	29
Цилиндр1 инжектор из владелец ЭБУ короткий схема	1222	1413	3
Цилиндр1 инжектор из владелец ЭБУ высокий стороны низкий стороны короткий схема	1222	1421	4
Цилиндр1 инжектор из владелец ЭБУ открыть нагрузка	1222	1413	5
Цилиндр2 инжектор из владелец ЭБУ короткий схема	1222	1422	3
Цилиндр2 инжектор из владелец ЭБУ высокий стороны низкий стороны короткий схема	1222	1422	4
Цилиндр2 инжектор из владелец ЭБУ открыть нагрузка	1222	1414	5
Цилиндр3 инжектор из владелец ЭБУ короткий схема	1222	1423	3
Цилиндр3 инжектор из владелец ЭБУ высокий стороны низкий стороны короткий схема	1222	1423	4
Цилиндр3 инжектор из владелец ЭБУ открыть нагрузка	1222	1415	5
Цилиндр4 инжектор из владелец ЭБУ короткий схема	1222	1424	3
Цилиндр4 инжектор из владелец ЭБУ высокий стороны низкий стороны короткий схема	1222	1424	4
Цилиндр4 инжектор из владелец ЭБУ открыть нагрузка	1222	1416	5
цилиндр5 инжектор из владелец ЭБУ короткий схема	1222	1425	3
цилиндр5 инжектор из владелец ЭБУ высокий стороны низкий стороны короткий схема	1222	1425	4
цилиндр5 инжектор из владелец ЭБУ открыть нагрузка	1222	1417	5
Цилиндр6 инжектор из владелец ЭБУ короткий схема	1222	1426	3
Цилиндр6 инжектор из владелец ЭБУ высокий стороны низкий стороны короткий схема	1222	1426	4
Цилиндр6 инжектор из владелец ЭБУ открыть нагрузка	1222	1418	5
Цилиндр7 инжектор из владелец ЭБУ короткий схема	1222	1427	3
Цилиндр7 инжектор из владелец ЭБУ высокий стороны низкий стороны короткий схема	1222	1427	4
Цилиндр7 инжектор из владелец ЭБУ открыть нагрузка	1222	1419	5
Цилиндр8 инжектор из владелец ЭБУ короткий схема	1222	1428	3
Цилиндр8 инжектор из владелец ЭБУ высокий стороны низкий стороны короткий схема	1222	1428	4

Цилиндр8 инжектор из владелец ЭБУ открыть нагрузка	1222	1420	5
сообщение MS01 тайм-аут ошибка отправил от владелец ЭБУ этот раб ЭБУ	5313	519847	22
сообщение MS01 тайм-аут ошибка отправил от владелец ЭБУ этот раб ЭБУ (ведомый ЭБУ)	5313	519847	23
сообщение MS01 байт ошибка отправлена от владелец ЭБУ это раб ЭБУ	5313	519847	20
сообщение MS01 байт ошибка отправлена от владелец ЭБУ это раб ЭБУ (ведомый ЭБУ)	5313	519847	21

Описание	Код	SPN	ИФ Р
сообщение MS02 тайм-аут ошибка отправил от владелец ЭБУ этот раб ЭБУ	5313	519847	26
сообщение MS02 тайм-аут ошибка отправил от владелец ЭБУ этот раб ЭБУ (ведомый ЭБУ)	5313	519847	27
сообщение MS02 байт ошибка отправлена от владелец ЭБУ это раб ЭБУ	5313	519847	24
сообщение MS02 байт ошибка отправлена от владелец ЭБУ это раб ЭБУ (ведомый ЭБУ)	5313	519847	25
сообщение MS03 тайм-аут ошибка отправил от владелец ЭБУ этот раб ЭБУ	5313	519847	три дц а ть
сообщение MS03 тайм-аут ошибка отправил от владелец ЭБУ этот раб ЭБУ (ведомый ЭБУ)	5313	519847	31
сообщение MS03 байт ошибка отправлена от владелец ЭБУ это раб ЭБУ	5313	519847	28
сообщение MS03 байт ошибка отправлена от владелец ЭБУ этот раб ЭБУ (ведомый ЭБУ)	5313	519847	29
сообщение MS04 тайм-аут ошибка отправил от владелец ЭБУ этот раб ЭБУ	5313	519631	2
сообщение MS04 тайм-аут ошибка отправил от владелец ЭБУ этот раб ЭБУ (ведомый ЭБУ)	5313	519848	1
сообщение MS04 байт ошибка отправлена от владелец ЭБУ это раб ЭБУ	5313	519631	14
сообщение MS04 байт ошибка отправлена от владелец ЭБУ это раб ЭБУ (ведомый ЭБУ)	5313	519848	0
сообщение MC14 тайм-аут ошибка отправил от владелец ЭБУ этот раб ЭБУ	5313	519848	22
сообщение MC14 тайм-аут ошибка отправил от владелец ЭБУ этот раб ЭБУ (ведомый ЭБУ)	5313	519848	23
сообщение MC14 байт ошибка отправлена от владелец ЭБУ это раб ЭБУ	5313	519848	20
сообщение MC14 байт ошибка отправлена от владелец ЭБУ это раб ЭБУ (ведомый ЭБУ)	5313	519848	21
сообщение MC15 тайм-аут ошибка отправил от владелец ЭБУ этот раб ЭБУ	5313	519848	26
сообщение MC15 тайм-аут ошибка отправил от владелец ЭБУ этот раб ЭБУ	5313	519848	27

Appendix

ЭБУ (ведомый ЭБУ)			
сообщение MC15 байт ошибка отправлена от владелец ЭБУ это раб ЭБУ	5313	519848	24
сообщение MC15 байт ошибка отправлена от владелец ЭБУ это раб ЭБУ (ведомый ЭБУ)	5313	519848	25
владелец ЭБУ вершина мертвый центр угол расчет неуспешный	1341	519861	28
владелец ЭБУ вершина мертвая точка угол является аномальный	1341	519861	29
владелец ЭБУ и раб ЭБУ вина взаимный передача инфекции сигнал 01 тайм-аут	5313	518100	2
владелец ЭБУ и подчиненный ЭБУ вина взаимный передача инфекции сигнал 01 длина ошибка.	5313	518100	14

Описание	Код	SPN	ИФР
Мастер-раб ЭБУ личность проверка дела делает примечание проходить	1432	519858	16
Мастер-раб ЭБУ сигнал ошибка	5434	519858	15
владелец и раб ЭБУ сигнал положение дел является в сами себя вина	5434	519858	14
Мастер-раб масло температура отклонение является слишком большой	1133	175	0
Мастер-раб масло давление отклонение является слишком большой	1133	100	0
Мастер-раб потребление многообразие давление отклонение является слишком большой	2132	102	11
Мастер-раб потребление температура отклонение является слишком большой	2144	519868	27
владелец и раб Версия ПО число проверка является примечание доверенный	1432	519861	26
охлаждающая жидкость температура гадание между владельцем ЭБУ и раб ЭБУ слишком большой	1111	110	18
Мастер-раб синхронизация положение дел сигнал проверка является примечание доверенный	5434	519861	27
Активный клапаны высокий рельс давление шок этот учреждать мониторинг	1233	517670	8
Активный клапаны давление мониторинг подъема	1233	517670	14
короткий схема этот земля ошибка в привод реле_0	5213	3598	4
короткий схема этот земля ошибка в привод реле_0	5213	3599	4
короткий схема этот земля ошибка в привод реле_0 (раб ЭБУ)	5213	519843	21
короткий схема этот земля ошибка в привод реле_0 (раб ЭБУ)	5213	519843	22
короткий схема этот батарея ошибка в привод реле_0	5213	3598	3
короткий схема этот батарея ошибка в привод реле_0	5213	3599	3
короткий схема этот батарея ошибка в привод реле_0 (раб ЭБУ)	5213	519843	12
короткий схема этот батарея ошибка в привод реле_0 (раб ЭБУ)	5213	519843	13

6.5 рекомендуемые Крутящие моменты для Болты

6.5.1 рекомендуемые Крутящие моменты для Пустой Болты

Спецификация	голова тип	рекомендуемые ужесточение крутящий момент (Нм)
M8×1	шестиугольник голова	7±1
M10×1	шестиугольник голова	17±2
	Фланец болт	13±2 (медь болт и маленький комбинация Шайба)
M12×1,5	шестиугольник голова	22±3
	Фланец болт	28±3
M14×1,5	шестиугольник голова	27±3
	Фланец болт	32±3
M16×1,5	шестиугольник голова	30±3
	Фланец болт	36±3
M18×1,5	шестиугольник голова и фланец болты	60±5

6.5.2 рекомендуемые Крутящие моменты для Стандарт Болты

Коэффициент трения значительный	0,125 (включая покрытие)				0,14 (полированный)			
	6,9	8,8	10,9	12,9	6,9	8,8	10,9	12,9
Болт размер	рекомендуемые крутящий момент (Нм)							
M4	2,3	2,7	3,8	4,6	2,4	2,9	4,1	4,9
M5	4,7	5,5	8,0	9,5	5,0	6,0	8,5	10
M6	8,0	9,5	13,0	16,0	8,5	10	14,0	17
M8	19	23	32	39	21	25	35	41
M10	39	46	64	77	41	49	69	83
M12	67	80	110	135	72	86	120	145
M14	105	125	180	215	115	135	190	230
M16	165	195	275	330	180	210	295	355
M18	225	270	390	455	245	290	405	485
M20	325	385	540	650	345	410	580	690
M22	435	510	720	870	465	550	780	930
M24	560	660	930	1100	600	710	1000	1200
M27	830	980	1400	1650	890	1050	1500	1800
M30	1100	1350	1850 г.	2250	1200	1450	2000 г.	2400
M8×1	21	25	35	42	23	27	38	45
M10×1,25	41	49	66	82	44	52	73	88
M12×1,25	74	88	125	150	80	95	135	155
M12×1,5	70	83	115	140	76	90	125	150
M14×1,5	115	140	195	235	125	150	210	250
M16×1,5	175	210	295	350	190	225	315	380
M18×1,5	255	305	425	510	275	325	460	550
M20×1,5	360	425	600	720	385	460	640	770
M22×1,5	480	570	800	960	520	610	860	1050
M24×1,5	610	720	1000	1200	650	780	1100	1300
M27×1,5	890	1050	1500	1800	970	1150	1600	1950 г.
M30×1,5	1250	1450	2050	2500	1350	1600	2250	2700

6.6 рекомендуемые Запасной части Запас

предметы	Запасной части	количес тво
обслуживание	масло фильтр Предметы)	1
	топливо фильтр элемент (отлично)	1
	топливо фильтр элемент (грубый)	
	топливо Предварительная смазка // вода разделение-отслеживать фильтр Предметы)	1
	Воздух Элемент фильтра	1
	Цилиндр голова крышка Прокладка	1
	центробежный масло фильтр Товар(ы)(если оборудован)	1
	Ремень(и)	1 комплек т
	Передышка фильтр Элемент (если оборудован)	1
распределительны й вал и кривошип- вал	Толкать пластина(пара)	2
	Маховик Болты	1 комплек т
Цилиндр голова	Цилиндр голова Болт и примечание	4
	Цилиндр Головка в сборе	1
	Цилиндр голова Прокладка	1
	чаша пflug для они Цилиндр	1 комплек т
Поршень	Шатун Сборка	1
	Шатун Несущий	1 комплек т
	Цилиндр Лайнер (при наличии)	1
	Поршень	1
	подключение Родий болт	2
	Поршень Приколоть	1
	Поршень Фиксатор штифта	2
	Поршень Кольцо (набор)	2
	Цилиндр Лайнер Уплотнения(если оборудован)	2 комплек та
клапан Сиденья (впуск) клапан Сиденья (выхлоп) Клапан (впускной)	клапан Сиденья (впуск)	1
	клапан Сиденья (выхлоп)	1
	Клапан (впускной)	1

	клапан (выхлоп)	Appendix
клапан	клапан Корень тюлень	2
	клапан гид	2
	клапан Клип	4
	клапан пружины (пара)	2
электрические детали	Стартер Мотор	1
	Обуздать (если оборудован)	1
	ЭБУ(если оборудован)	1
	датчики	1 комплек т
Турбокомпрессор	Стад и примечание для Турбокомпрессор	1 комплек т

предметы	Запасной части	количес тво
	Турбокомпрессор	1
ремонт замазка	ремонт замазка	1
Смазка система	Масляный радиатор	1
	Ограничение давления клапаны из в основной масло проход	1
	масло Мистер тюлень Прокладка(если оборудован)	1
охлаждение система	охлаждающая жидкость насос	1
	термостат	2
топливо система	топливо инжектор	1
	топливо инжектор Шайба	1
	топливо инъеция насос	1
выхлоп система	Болт для выхлоп Многообразие	4

Примечание!

- Этот рекомендуемые запас является примечание включая в части что являются нужный для в обычный техническое обслуживание и капитальный ремонт.
- стол является только рекомендация и может быть скорректированный согласно в операции.

Индекс

И

Воздух отопление 43

Б

До любой операции или обслуживание он любой Бодуэн продукт 11

С

зарядка Схема 41

охлаждение Схемы для 4M06 Ряд Дизель двигатель Общая компоновка 20

Д

диагноз Вина Коды Письмо для 4M06CR 1 10

диагноз Вина Коды Письмо для 4M06CR 123

Е

двигатель Табличка 17

двигатель Запускать после и Долгосрочное хранение 85

ЭБУ для 4M06 25

Ф

топливо схема диаграмма из 4M06CR 23

топливо схема диаграммы из 4M06МП 24

топливо схема диаграммы из 12M33МП 24

топливо схема диаграммы из 14M06CR 40

топливопровод 40

топливо предварительная поставка насос 40

топливо Танк 40

Л

подъем устройство 34

подъем очки 34

подъем в двигатель 34

М

M1 обслуживание операции 90

M2 обслуживание операции 76

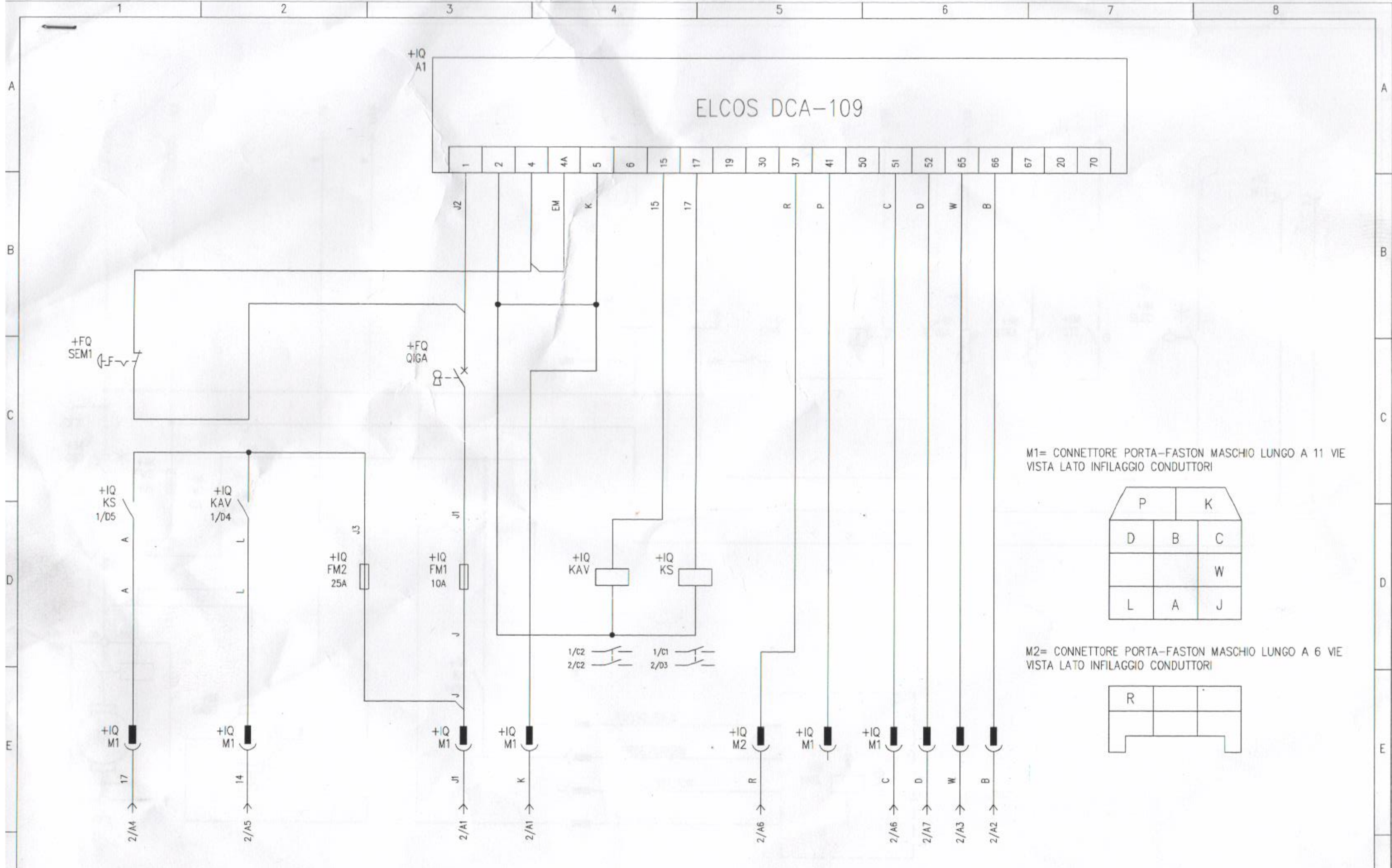
M3 обслуживание Операции 77

П

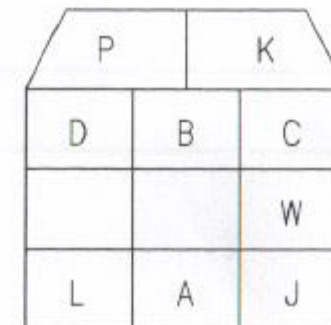
Стоянка соленоид клапан..... 85

подготовка в двигатель для и Долгосрочное хранение 85

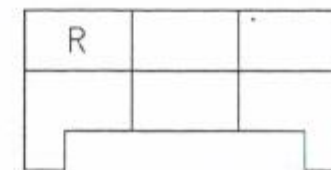
схематический диаграммы из 4M06CR	18
схематический диаграммы из 4M06МП	19
датчики	43
начиная в Двигатель	12
запускать Схема	41
Остановка в Двигатель	12
Т	
Устранение неполадок	96
Индекс	96



M1= CONNETTORE PORTA-FASTON MASCHIO LUNGO A 11 VIE
VISTA LATO INFILAGGIO CONDUTTORI



M2= CONNETTORE PORTA-FASTON MASCHIO LUNGO A 6 VIE
VISTA LATO INFILAGGIO CONDUTTORI



00	22/03/2022	PRIMA EMISSIONE / FIRST ISSUE
REVISIONE/ISSUE	DATA/DATE	DESCRIZIONE DELLA MODIFICA / ALTERATION DESCRIPTION

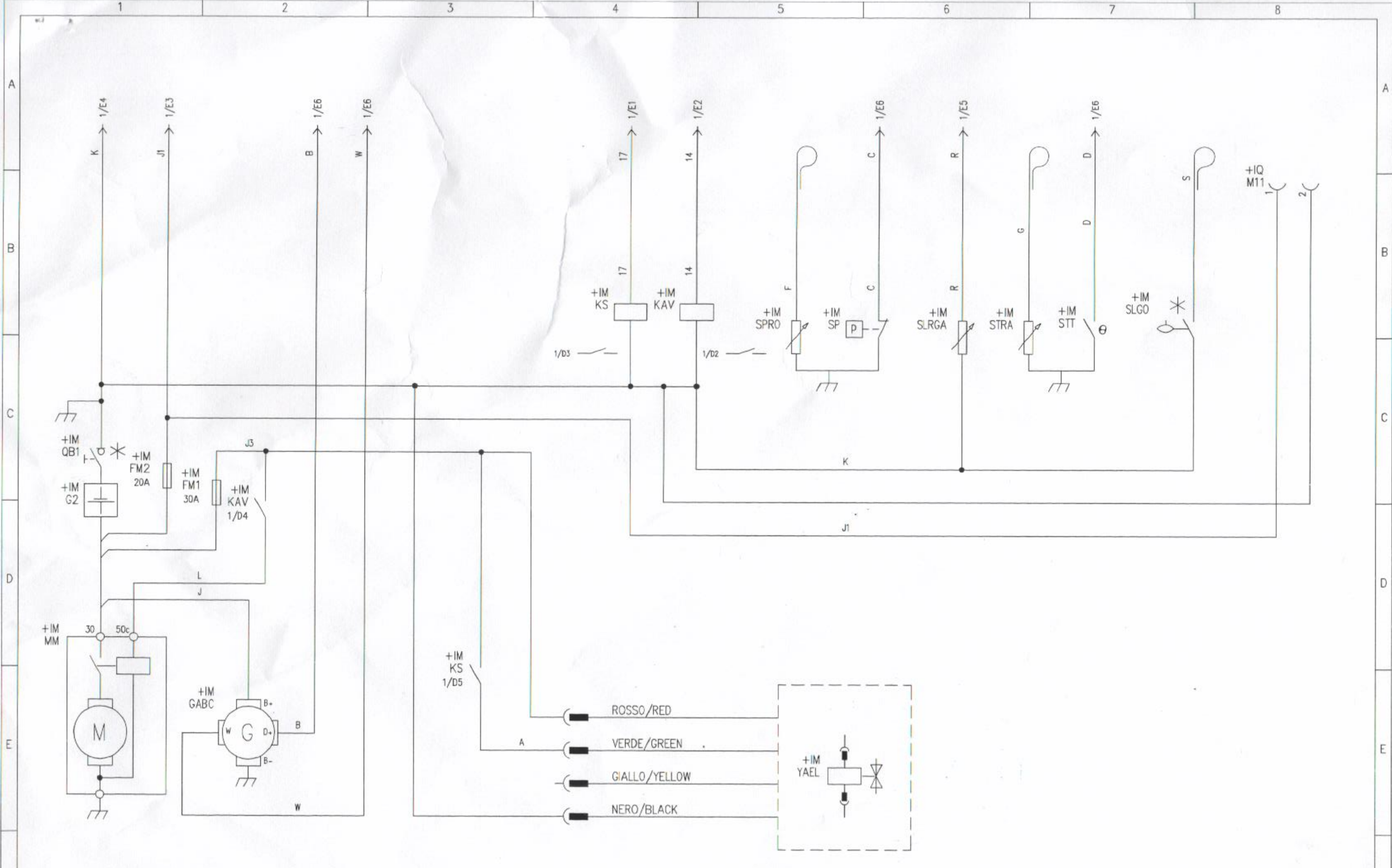


OGGETTO/ITEM:
MOTOPOMPA MTZ BAUDOUIN
BAUDOUIN MTZ MOTORPUMP
DESCRIZIONE/DESCRIPTION:
QUADRO ELETTRICO
ELECTRICAL PANEL

DISEGNO/DRAWING: N° 102000004022-000-00	DATA/DATE: 22/03/2022
DISEGNATO DA: EZIO B.	CONTROLLATO DA: DAVIDE O.
APPROVATO DA: ANGELO C.	PAG./SHEET: 1/3

A termini di legge ci riserviamo la proprietà di questo disegno con divieto di riproduzione. According to the law we reserve us the right of property. The law forbids the reproduction.

© VISA spa - PRIMO MAGGIO, 55 - 31043 FONTANELLE TV - ITALY



REVISIONE/ISSUE	DATA/DATE	DESCRIZIONE DELLA MODIFICA / ALTERATION DESCRIPTION
00	22/03/2022	PRIMA EMISSIONE / FIRST ISSUE



OGGETTO/ITEM: MOTOPOMPA MTZ BAUDOUIN
 BAUDOUIN MTZ MOTORPUMP
 DESCRIZIONE/DESCRIPTION: IMPIANTO MOTORE
 ENGINE PLANT


DISEGNO/DRAWING: N° 102000004022-000-00	DATA/DATE: 22/03/2022
DISEGNATO DA: EZIO B.	CONTROLLATO DA: DAVIDE O.
APPROVATO DA: ANGELO C.	PAG./SHEET: 2/3

A termini di legge ci riserviamo la proprietà di questo disegno con difetto di riproduzione. According to the law we reserve us the right of property. The law forbids the reproduction.

© VISA spa - PRIMO MAGGIO, 55 - 31043 FONTANELLE TV - ITALY

UBICAZIONE/LOCATION	SIGLA/SIGN	DESCRIZIONE/DESCRIPTION	DESCRIZIONE 2/DESCRIPTION 2	POSIZIONE/POSITION
+IQ	A1	SCHEDA DI CONTROLLO ELCOS DCA-109	ELCOS DCA-109 CONTROLLER	1/A3
+IM	FM1	FUSIBILE CIRCUITO DI STOP	STOP CIRCUIT FUSE	2/C2
+IQ	FM1	FUSIBILE	FUSE	1/D3
+IM	FM2	FUSIBILE SCHEDA DI CONTROLLO	CONTROLLER FUSE	2/C1
+IQ	FM2	FUSIBILE	FUSE	1/D3
+IM	G2	BATTERIA	BATTERY	2/C1
+IM	GABC	ALTERNATORE CARICABATTERIE	BATTERY CHARGER ALTERNATOR	2/E2
+IM	KAV	RELÈ DI AVVIAMENTO	START RELAY	2/B5
+IQ	KAV	RELÈ DI AVVIAMENTO	START RELAY	1/D4
+IM	KS	RELÈ STOP MOTORE	ENGINE STOP RELAY	2/B4
+IQ	KS	RELÈ STOP MOTORE	ENGINE STOP RELAY	1/D5
+IM	MM	MOTORINO DI AVVIAMENTO	STARTER	2/D1
+IM	QB1	SEZIONATORE BATTERIA	BATTERY DISCONNECT SWITCH	2/C1
+FQ	QIGA	INTERRUTTORE A CHIAVE GENERALE DC	DC MAIN KEY SWITCH	1/C3
+FQ	SEM1	PULSANTE DI EMERGENZA QUADRO ELETTRICO	ELECTRICAL PANEL EMERGENCY PUSHBUTTON	1/C1
+IM	SLGO	SENSORE BASSO LIVELLO OLIO	LOW OIL LEVEL SENSOR	2/B8
+IM	SLRGA	SENSORE LIVELLO CARBURANTE	FUEL LEVEL SENSOR	2/B6
+IM	SP	SENSORE ALLARME PRESSIONE OLIO	OIL PRESSURE ALARM SENSOR	2/B6
+IM	SPRO	SENSORE PRESSIONE OLIO MOTORE	ENGINE OIL PRESSURE SENSOR	2/B5
+IM	STRA	SENSORE TEMPERATURA ACQUA	WATER TEMPERATURE SENSOR	2/B7
+IM	STT	SONDA ALTA TEMPERATURA ACQUA MOTORE	HIGH TEMPERATURE ENGINE COOLANT SWITCH	2/B7
+IM	YAEI	ELETTROVALVOLA CARBURANTE	FUEL SOLENOID VALVE	2/E5

ELENCO UBICAZIONI LIST OF LOCATIONS	
UBICAZIONE LOCATION	DESCRIZIONE DESCRIPTION
+FQ	FRONTE QUADRO FRONT PANEL
+IM	IMPIANTO MOTORE ENGINE PLANT
+IQ	INTERNO QUADRO INSIDE PANEL

					OGGETTO/ITEM: MOTOPOMPA MTZ BAUDOUIN BAUDOUIN MTZ MOTORPUMP	DISEGNO/DRAWING: N° 102000004022-000-00	DATA/DATE: 22/03/2022		
					DESCRIZIONE/DESCRIPTION: LEGENDA SIMBOLI ED ELENCO UBICAZIONI SYMBOLS LEGEND AND LIST OF LOCATIONS	DISEGNATO DA: EZIO B.	CONTROLLATO DA: DAVIDE O.	APPROVATO DA: ANGELO C.	PAG./SHEET: 3/3
00	22/03/2022	PRIMA EMISSIONE / FIRST ISSUE							
REVISIONE/ISSUE	DATA/DATE	DESCRIZIONE DELLA MODIFICA / ALTERATION DESCRIPTION							

A termini di legge ci riserviamo la proprietà di questo disegno con divieto di riproduzione.
According to the law we reserve us the right of property. The law forbids the reproduction.
© VISA spa - PRIMO MAGGIO, 55 - 31043 FONTANELLE TV - ITALY

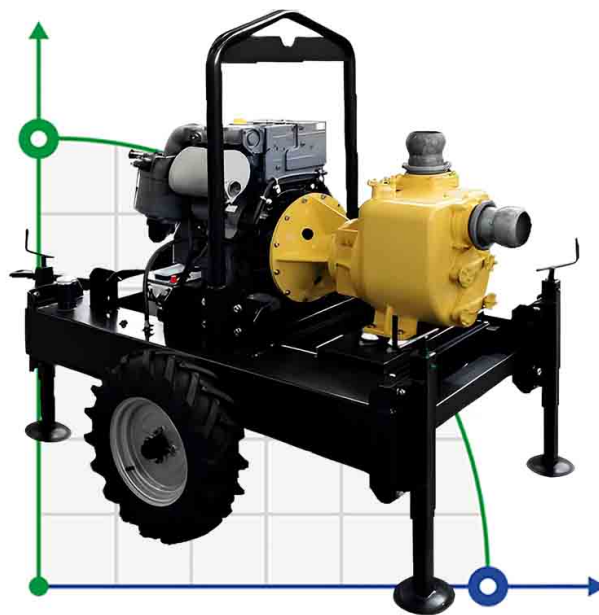
MOTEURS **Baudouin** a **WEICHA** company

EN

Operation and Maintenance Manual PowerKit 4M06 Series Diesel Engine

4M06CR (2-valves)

4M06MP (2-valves)



Foreword

Please be advised, do not operate or perform any operation, maintenance, or repair on this PowerKit engine until you have read and understood the information in this Manual in its entirety. This Manual must be read in full before operating your PowerKit in order to gain the maximum operational performance of the engine and to safely operate and maintain the engine. The operation and maintenance instructions are given as a guide for engines operating at the rating as sold.

Documentation

Baudouin uses English as the primary business language for all publications. Other languages may be available, please consult with your local Baudouin representative.

The photos and illustrations in this manual are for reference only. Some illustrations may have been modified to ensure clarity (for example guards and covers may be removed), and some equipment shown in this manual may be different to your engine. For the latest information, please contact your local Baudouin representative.

The 'DT' technical documents ('documentation technique') quoted in this Manual are available from the Baudouin Network for reference.

The information contained in this Manual is correct at the time of publication. Baudouin reserves the right to modify these specifications without notice.

Safety

The Safety section of this manual covers basic safety precautions and shows warnings and potentially hazardous situations. This Manual must be read in full before operating your PowerKit in order to operate and maintain the engine safely.

Maintenance & Spare Parts

Maintenance should be carried out at the appropriate intervals as shown in the Maintenance Table. The inspection and maintenance intervals are given as a guide, for engines operating under normal conditions. Consult with your Baudouin representative for operation under severe conditions.

We recommend that a copy of the Maintenance Schedule be displayed near the engine and that a service record be kept and stored with the engine.

The use of Baudouin Genuine Spare Parts is imperative to the optimal operation, performance and longevity of your PowerKit engine. The use of alternatives or counterfeit parts can lead to voiding engine warranty, damage, failures, and personal injury or death.

Overhaul

This Manual does not include detailed instructions for overhaul of your engine. Contact your local Baudouin representative who can help you to proceed with an overhaul program for your engine. All major repairs should be carried out by an authorized Baudouin partner.

Foreword.....	2
1. Safety	1
1.1 Safety Information	1
1.2 Symbols Used	2
1.4 Environmental Safety.....	5
1.5 Fluid Safety	6
1.6 Batteries.....	6
1.7 Welding	7
1.8 Electrical Risks	8
1.9 Lines, Tubes and Hoses	9
1.10 Coolant Safety.....	9
1.11 Cleaning the Engine.....	10
1.12 General Precautions for Operation.....	11
1.13 Recommendations for Engines Equipped with Common Rail System.....	13
2. Product.....	14
2.1 Rating Definitions	14
2.2 Engine Model Definition	15
2.3 Engine Overview	18
2.4 Cooling Circuits	20
2.5 Lubrication System	22
2.6 Fuel System	23
2.7 Electronic Control Unit (ECU)	25
2.8 Electronic Governor System for Mechanical Pump Engine	31
3. Installation.....	33
3.1 Engine Lifting.....	34
3.2 Engine Mounting.....	36
3.3 Accessories	38
3.4 Air Intake System.....	39
3.5 Exhaust System	39
3.6 Cooling System	39
3.7 Lubrication System	40
3.8 Fuel System	40
3.9 Engine Control System.....	41
3.10 Electrical Components.....	43
3.11 Installation and debugging of Electronic Governor System	44
3.12 Genset Installation Recommendations	50
4. Operation	51
4.1 Preparations before Start.....	52
4.2 Starting Up	53
4.3 Operation of the PowerKit Engine	54
4.4 Precautions for running in cold environments.....	55
4.5 Stopping the PowerKit Engine	56
4.6 Electronic control system	57
5. Maintenance	58

<u>Foreword</u>	
5.1 General Safety Conditions for Maintenance	58
5.2 Maintenance Table	59
5.3 Maintenance Operation.....	64
5.4 Storage Protection Instruction.....	85
6. Appendix	92
6.1 Coolant Recommendation	92
6.2 Lubricant Recommendation	93
6.3 Fuel Recommendation.....	95
6.4 Common Faults and Troubleshooting.....	96
6.5 Recommended Torques for Bolts.....	146
6.6 Recommended Spare Parts Stock	148
Index	150

1. Safety

1.1 Safety Information

Failure to comply with the preventive measures and safety instructions included in this manual and with warnings indicated on the engine may lead to injury or death. This Operation and Maintenance Manual must be kept on or near the engine and must be easily accessible and ready to be consulted at any time. Furthermore, this manual must stay with the engine at all times.

Most accidents can be prevented by following basic safety precautions, recognizing hazardous situations and acting accordingly, but these safety instructions alone are not sufficient to avoid every hazard. Baudouin cannot anticipate or identify every possible hazard in your operating environment. Persons operating or maintaining the engine must be able to recognize hazardous situations, and they must have the necessary skills, training and tools to perform operation and maintenance activities properly.

1.2 Symbols Used

Please take note of the warnings and precautions indicated throughout this Manual in order to avoid unsafe practices and conditions. In this Manual, the following symbols are used to highlight specific information.

HAZARD WARNING

This warning symbol is recognized across the world. In this Manual this symbol is used to highlight the importance of the information that follows. Make sure that you understand the consequences of a dangerous situation and the ways in which to avoid danger. Failure to comply with warnings can result in material damage, serious injury or even death.



WARNING

This type of warning indicates a potentially dangerous situation, which if not avoided, may result in serious injury, death, or considerable material damage.























CAUTION

This type of warning indicates a potentially dangerous situation, which if not avoided, may result in minor injury or material damage. It can also warn against dangerous practices.



The warnings in this guide cannot cover every situation imaginable. Please only use procedures, methods, tools, and parts specially recommended by the engine manufacturer.

Safety symbols

Symbol	Definition
	Wear hand protection
	Wear ear protection
	Wear eye protection
	Wear head protection
	Wear foot protection
	Wear a protective mask
	Wear overalls
	Avoid naked flames
	Do not smoke
	Do not use a mobile phone
	Keep an extinguisher close by
	Danger: battery acid
	Danger: live cables, electrical risks
	Highly flammable products
	Keep away from hanging loads
	Risk of thermal burns
	Risk of mechanical drive / rotating parts
	Lifting is forbidden
	Risk of steam burns
	Water drain valve

Universal Warning

The location of the Universal Warning label is illustrated below.

■ 4M06 Series

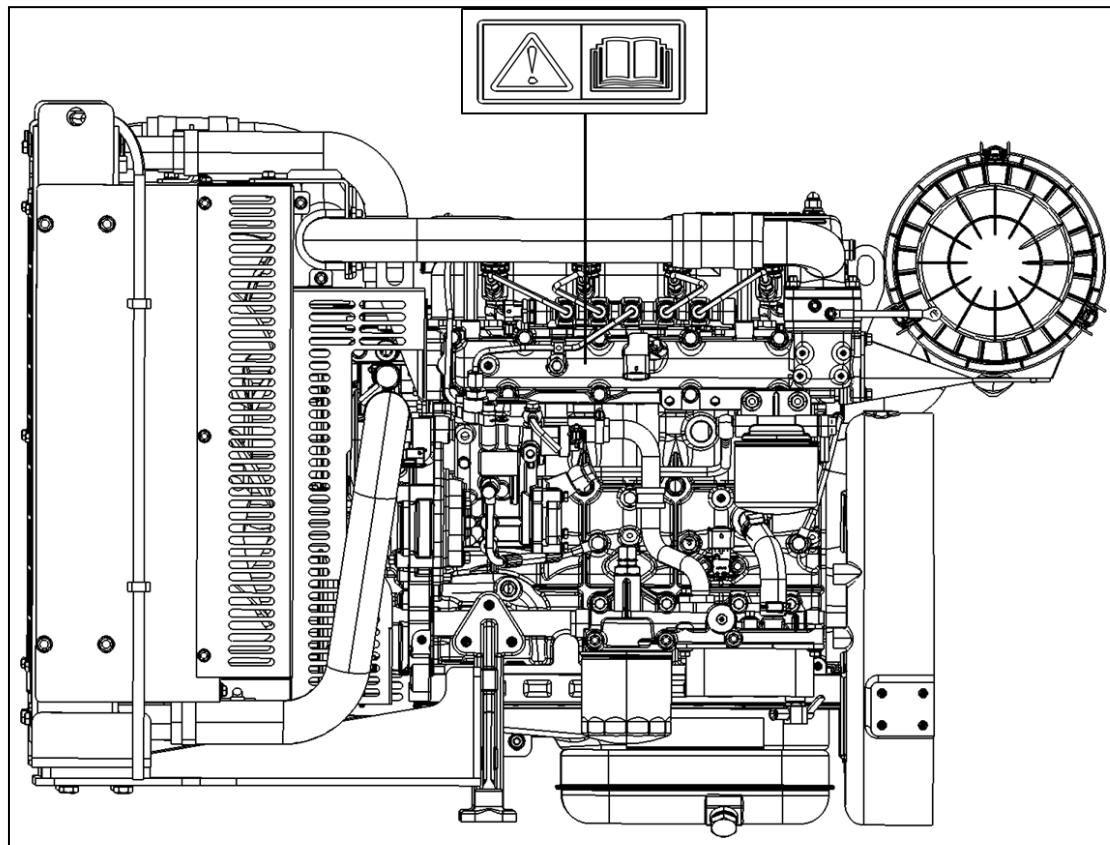
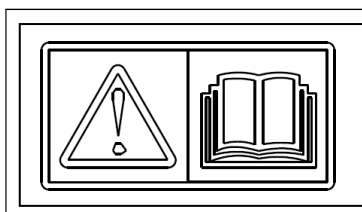


Figure 1.2A-4M06 Illustration



Do not operate or perform maintenance on this engine unless you have read and understand the instructions and warnings in this Operation and Maintenance Manual. Failure to follow the instructions or heed the warnings could result in serious injury or death.

1.3 Personal Safety

These Personal Safety precautions are designed to reduce the risk of contamination, serious injury or death.

- Wear personal protective equipment (PPE) as required.
- Avoid prolonged and repeated contact with oil and diesel fuel.
- Do not put oily rags in pockets.
- Avoid contaminating clothing with oil.
- Wash overalls regularly. Throw away unwashable clothing and shoes impregnated with oil.
- Emergency treatment must be immediately sought in the event of any injury.
- Always wear protective mechanic's gloves before working in order to avoid prolonged and repeated contact with oil and diesel fuel.
- Wash with soap and hot water or, alternatively, use hand detergent and a nailbrush to make sure that all oil is removed. Products containing lanolin can help replace the skin's natural oils that may have been removed.
- DO NOT use petrol, kerosene, fuel, thinners or solvents to clean the skin.
- If skin problems occur, immediately consult a doctor.
- If possible, degrease components before handling them.
- When there are risks for the eyes, use safety glasses or a face shield. An eye-rinsing solution must be kept close at hand.
- Do not spill oil or other fluids on the ground when repairing the engine. In the event of an accidental spillage of hydrocarbon or other fluid, take all the necessary measures to section off the area, clean up and protect people and the environment.
- The handling, storage and recycling of hydrocarbons, ethylene, glycol and oil must comply with the safety and environmental standards applicable in the country where these operations take place.
- Ensure that all guards and covers are secured in place on the engine.
- Make sure adequate, non-expired extinguishers are available and that personal are adequately trained in extinguisher operation.

1.4 Environmental Safety

- There are laws regarding environmental protection and the disposal of waste of hydrocarbons. To ensure compliance with environmental protection laws, consult your local authorities who will advise you. Obey all local regulations for the handling and disposal of liquids.
- The products and spare parts supplied by Baudouin do not contain asbestos.

1.5 Fluid Safety

- All oil, fuel, and some coolant liquids are flammable. If these liquids are leaking onto hot surfaces they can cause a fire which can cause injury and/or damage.
- Do not check for leaks using any body part. Use a cardboard section or other appropriate tool to check for a leak.
- Store all fuels and lubricants in closed, clearly labelled containers in a safe place.
- When draining liquids from the engine, ensure that the correct tools are used and that liquids are collected in a suitable container and disposed of following all local regulations.
- Oily rags and other flammable materials must not be stored in close proximity to engine, genset, or system.
- Do not smoke near the fuel tank or while in the filling area. Ensure there are no open flames or sparks. Always stop the engine before refuelling.
- Mobile phones (in particular their batteries) may give off sparks that could cause an explosion in certain high-risk areas. Switch off all mobile phones when filling the fuel tank or while in the filling area.



1.6 Batteries

- Wear personal protective equipment (PPE) as required.
- Do not smoke in areas where batteries are charged or near fuel circuits.
- The batteries release flammable fumes that can explode. Ensure there are no open flames or sparks near the battery.
- If the batteries are in a closed area, make sure there is sufficient ventilation.



- The battery cables must be fitted with a battery switch and fuse or circuit breaker to isolate the circuit.
- Sulphuric acid contained in batteries is toxic and corrosive; it can burn clothes and skin or even cause blindness in case of contact with the eyes.
- Disconnect the batteries before any operation involving the electrical system.
- Never disconnect any battery cable while the engine is operating.
- Never check battery charge by short circuiting it.
- Do not charge a frozen battery; heat it up 16°C (61°F) beforehand.
- In the event of corrosive material contact with a body part:
 - ◆ Rinse the affected part with plenty of water.
 - ◆ Apply bicarbonate of soda or lime to neutralise the acid.
 - ◆ Rinse your eyes for 10 to 15 minutes.
 - ◆ See a doctor immediately.
- In the event of ingestion see a doctor immediately.
- Make sure the batteries are clean and fitted with the recommended covers, cables and connections.
- Electric wiring must be kept in good condition, properly positioned and attached.



1.7 Welding

- Do not weld or flame cut pipes, hoses or tanks that contain flammable fluids. Components containing flammable fluids must be drained and cleaned appropriately with a non-flammable solvent before conducting any welding or flame cutting.
- Disconnect the engine wiring harness



before welding (control cabinets, electrical cabinets etc.).

- Comply with all legal provisions in force before conducting welding work.
- Do not use open fires.
- Make sure that the work will not affect the on-board electrical and electronic equipment.
- Make sure that the automatic fire suppression system is deactivated before any welding or grinding work.
- Make sure that there is sufficient ventilation in the premises where welding is to be carried out.



1.8 Electrical Risks



- Electrical checks must be carried out regularly.
- Electric wiring must be kept in good condition, properly positioned and soundly attached.
- All wires should be of the recommended size.
- Wires and cables must be protected by a fuse or calibrated circuit breaker.
- Do not short-circuit fuses and/or circuit breakers.
- The electrical circuit of the engine must be isolated from the engine and generator.
- Ensure that the engine is grounded correctly to prevent uncontrolled electrical circuit paths which can cause damage.
- Insulation problems can cause short-circuits or stray current. Stray current can damage electrical and electronic components, bushing or crankshaft seating and may also cause radio-frequency disturbance.
- The engine earth must be properly connected to the chassis, as well as all the flexible hoses.

- ◆ Flexible connections for cooling
- ◆ Flexible circuit connections fuel
- ◆ Electrical control systems and electronic fuel injection
- Earth faults can cause corrosion in the pipes and engine or genset unit components.

1.9 Lines, Tubes and Hoses

- Ensure that all high pressure lines are not bent, worn or damaged. High pressure lines must be positioned, supported and firmly fastened. Do not attach any other components to the high pressure lines. Tighten all connections to the recommended torque.
- Do not check for leaks using your hand. Use a cardboard to check for a leak.
- Tighten all connections and filter housings to the recommended torque.
- Release the lubrication, fuel and pressure cooling circuits before disconnecting or removing hoses or associated parts.



1.10 Coolant Safety

- At operating temperature, the coolant is hot and pressurized. When pressure is released sharply, this hot liquid may be transformed into fumes. Any contact with this hot liquid or these fumes may cause serious burns.
- The cooling system also contains alkali which can cause injury. Do not allow alkali to contact your skin, eyes or mouth.
- Let the components of the coolant circuit cool down before draining the circuit.
- Only check the coolant level when the engine has stopped.



- Slowly unscrew the coolant filler plug to release pressure.

1.11 Cleaning the Engine

- Use personal protective equipment when cleaning an engine.
- Regularly clean the engine surface to remove any greasy deposits that may be flammable.
- Do not wash an engine in operation or which has just stopped.
- Use the safety equipment required by your local codes and standards.
- Make sure high-pressure water cannot damage the equipment being washed. Do not get electrical equipment or seals wet.
- Take necessary precautions when using a high-pressure cleaner. Comply with the safety instructions indicated for the cleaning equipment used as well as local codes and standards.
- High pressure cleaning can blow out high-speed debris from the engine which can cause injury.



1.12 General Precautions for Operation

1.12.1 Before any operation or maintenance on any Baudouin product

- Wear personal protective equipment (PPE) where required.
- For maintenance, place a “Do Not Use” or similar sign on the starter switches.
- Access to the equipment is only for authorized and qualified personnel.
- Ensure that all guards and covers are secured in place on the engine.
- Make sure that the repair premises and surrounding area are suitable for safe working.
- Inspect the engine for potential hazards. Ensure there are no personnel on, under or around the engine.
- Ensure that the pipes and hoses are not worn or damaged. Pipes must be positioned, supported and firmly fastened.
- Ensure that the electrical wiring is not worn or damaged. Wiring must be positioned, supported and firmly fastened.
- Remove all wiring that is obstructive to repair/maintenance or unattached.
- Use the proper tools for the operation being performed.
- Report all necessary repairs promptly.
- Remove any rings, chains and watches before starting work. Wear suitable and properly-fitting work clothes.
- Remove and isolate the control panel key.
- Do not perform any operation or maintenance operations which are not fully understood.
- Clear the engine of any flammable materials such as fuel, oil or debris.
- Do not smoke near the engine or where flammable materials are stored.
- Exhaust shields (if equipped) must be fitted correctly.
- Do not expose the engine or components to flames.
- Do not touch hot parts of an engine in operation or which has just been stopped.
- Ensure the starter battery insulation switch is in open position.
- Switch off the circuit breaker located in engine connection box (if equipped).
- Switch off engine room lock switch or emergency stop (if equipped).
- For maintenance, for engines fitted with a pneumatic starter system, isolate the tanks and evacuate the pipe linking the tanks to the starter.
- For engines installed on automatic start genset select the lock position on the selection mode of the control panel, to avoid the engine start.
- Use caution when cover plates or other components are removed. Gradually loosen and remove bolts/nuts but do not remove the last two bolts which are located on opposite ends of the plate. Before removing the last two bolts, pry open the plate and gradually release the pressure.
- Do not remove any hydraulic components or parts until the pressure in the system has been relieved. Contact Baudouin for procedures required to remove hydraulic components.

1.12.2 Starting the Engine

- For initial start-up of a new engine, or the first start after a service, make provisions to be able to stop the engine if a fault occurs. This can be done by shutting off the fuel or air supply to the engine.
- Never use any engine starting agents (for example, ether) to facilitate start-up due to a risk of explosion or injury.
- Never start an engine without checking that this operation can be carried out without danger to people or equipment. If there is a warning tag attached to the control panel or start switch do not start the engine or touch the controls.
- Start the engine from the control panel or operator's booth.
- Ensure that the jacket water heater and/or lube oil heater (if equipped) are working properly by checking the temperature gauges during the heating operation.
- Never short across the starting motor terminals or the batteries as this could damage the electrical system.
- Never bypass or disable the automatic shutoff circuit – these are provided to help prevent injury and engine damage.
- Engine exhaust could be harmful to your health, therefore always start and operate the engine in a well ventilated area. If in an enclosed area, ensure the engine exhaust is vented properly to the outside.

1.12.3 Stopping the Engine

- Stop the engine from the control panel or operator's booth.
- Use the Emergency Stop Button (if equipped) only in the event of an emergency. Do not use the Emergency Stop Button for normal engine stopping. Do not start the engine after using the Emergency Stop Button until the problem that caused the emergency stop has been corrected.
- Let the engine cool down before carrying out any maintenance operation.
- Do not perform any operations on the engine for at least 15 minutes after an emergency shut down.

1.13 Recommendations for Engines Equipped with Common Rail System

- Wear personal protective equipment (PPE) where required.
- High-pressure fuel spray can cause irreversible body damage. Wear required protection when conducting operations on the entire circuit.
- Make sure that the lines are depressurized before any dismantling operations.
- Release the high pressure before handling the feed and injection circuit of a common rail engine.
- When checking the injectors, make sure that the high-pressure jet does not touch the skin.
- All investigations of leaking fuel, oil or other high pressure liquids must be conducted using a screen and never with bare hands.
- Use a spray fumes extracting device.
- If fuel comes into contact with the skin, it can cause injury. Consult a doctor immediately.
- Fuel, oil and coolant contain harmful chemicals. Avoid any contact with skin and hands.

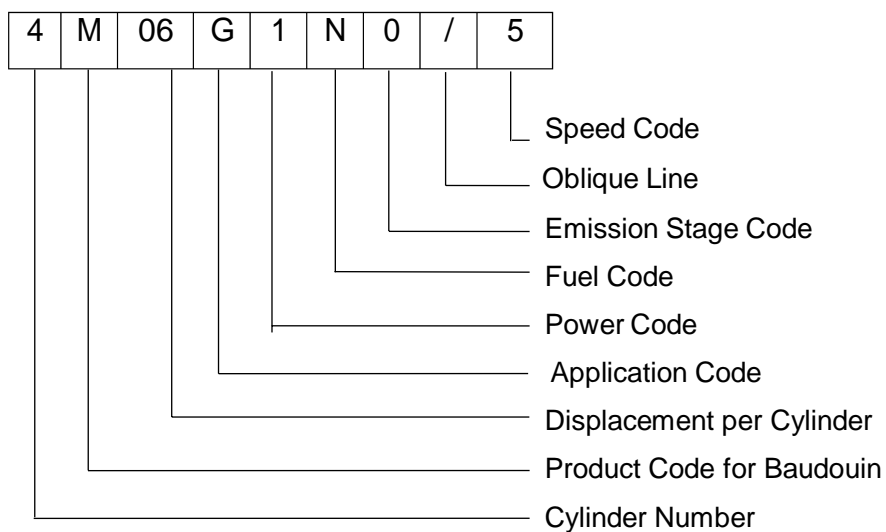
2. Product

2.1 Rating Definitions

Rating definitions	Running conditions
COP Continuous power	<ul style="list-style-type: none"> ■ Annual running time is unlimited. ■ Continuous rated power is allowed. ■ No overload ability.
PRP Unlimited Prime Rated Power	<ul style="list-style-type: none"> ■ Annual running time is unlimited. ■ The average load rate is no more than 70% during a range of 24 hours. ■ Maximum time range with overload 10% within 12h is 1 hour.
ESP Emergency Standby Power	<ul style="list-style-type: none"> ■ The annual running time shall not exceed 200h. ■ The average load rate shall not exceed 70% in 24h cycle. ■ No overload. ■ The acceleration requirement is in accordance with Q/WCG136.13. Acceleration from starting to rated power should be within 10s without engine warm stage. ■ For natural aspirate diesel engine, when the environment temperature is below 5 degrees Celsius, it is need to use preheat facilities to warm coolant temperature higher than 30 degrees Celsius. When environment temperature is higher than 5degrees Celsius, no preheating facilities are required. ■ For diesel engine with turbocharger, when the environment temperature is below 10 degrees Celsius, it is need to use preheat facilities to warm engine coolant temperature higher than 30 degree Celsius. When environment temperature is higher than 10 degree Celsius, no preheating facilities are required.

2.2 Engine Model Definition

The product model of Baudouin Industrial engines.



2.2.1 Product Series Code

Product series Code is comprised by Cylinder Number, Product Code for Baudouin (M) and Displacement per Cylinder.

2.2.2 Application Code

Code	Application
G	Land Power Generation
GT	Land Power Generation for Tele com
V	Variable speed models (Pump, Air pressure...)

2.2.3 Power Code

- Common rules

Use number 2, 4, 6.....as the different power lever for the models, choose 2 as the lowest power and increase the power with the order of the number, 1, 3, 5, 7.....as the alternate power code and will be used according to market demands.

- For the single speed engines that without emission (can only be used for PRP or ESP)

Power code for 50Hz correspond Standby Power (kVA) of generating set.

Power code for 60Hz correspond Standby Power (kW) of generating set.

Contents of emission phase code and fuel code will not be used.

2.2.4 Speed Code

RPM	1500	1800	1500&1800	3000
Code	5	6	S	3
Engine speed is only used for gen-set application using, and is shown as table, the speed code for other application will not be used.				

2.2.5 Emission Stage Codes

Emission Stage Code	Non-road
0	No emission certification
1	U.S. EPA 40 CFR 60 JJJJ U.S. EPA Tier 1 India CPCB I
2	U.S. EPA Tier 2 India CPCB II
3	U.S. EPA Tier 3 EU Stage IIIA/B China stage III
4	U.S. EPA Tier 4 India CPCB IV EU Stage IV China stage IV
5	EU stage V
6	EU stage VI
<p>Note1: New product model should be compiled on the basis of the most stringent Emission legislation ;</p> <p>Note2: Current model name can still be used when applying for another emission certification with existing product.</p>	

2.2.6 Fuel Code

The fuel code of diesel oil is indicated by “D”, natural gas is indicated by “N”, and LPG is indicated by “L”.

2.2.7 Engine Plate

■ 4M06 Series Diesel engine

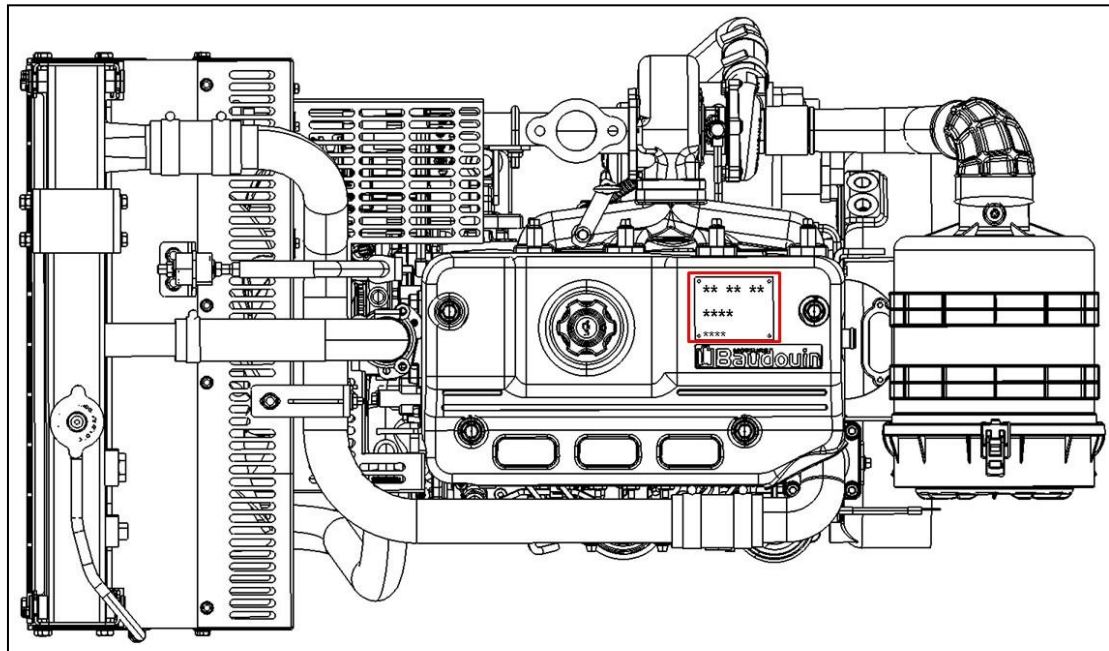


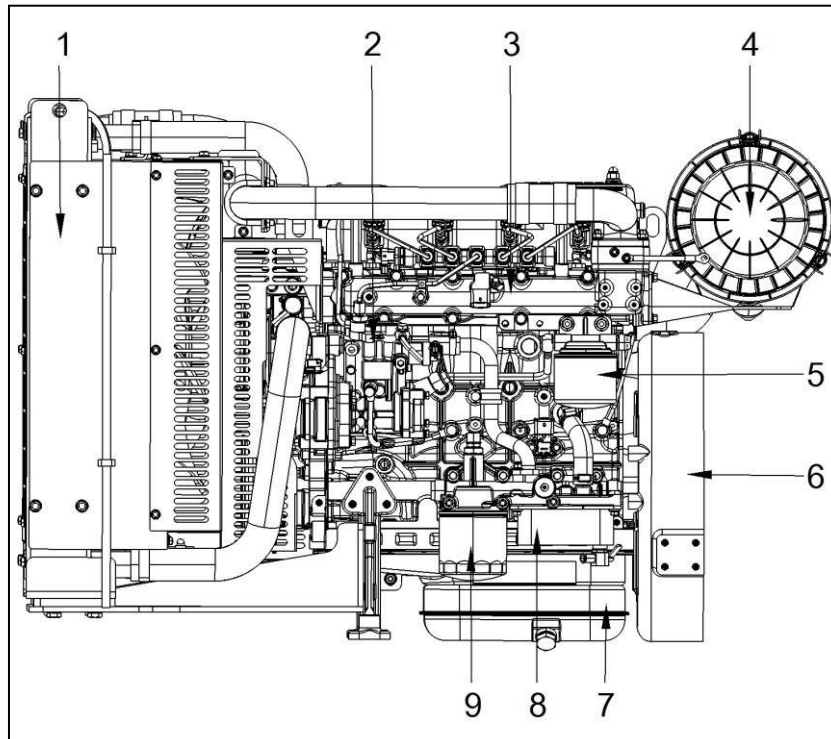
Figure 2.2.1A-4M06MP

4M06MP: 4M06 with Mechanical Injection Pump

4M06CR: 4M06 with Common Rail Injection Pump

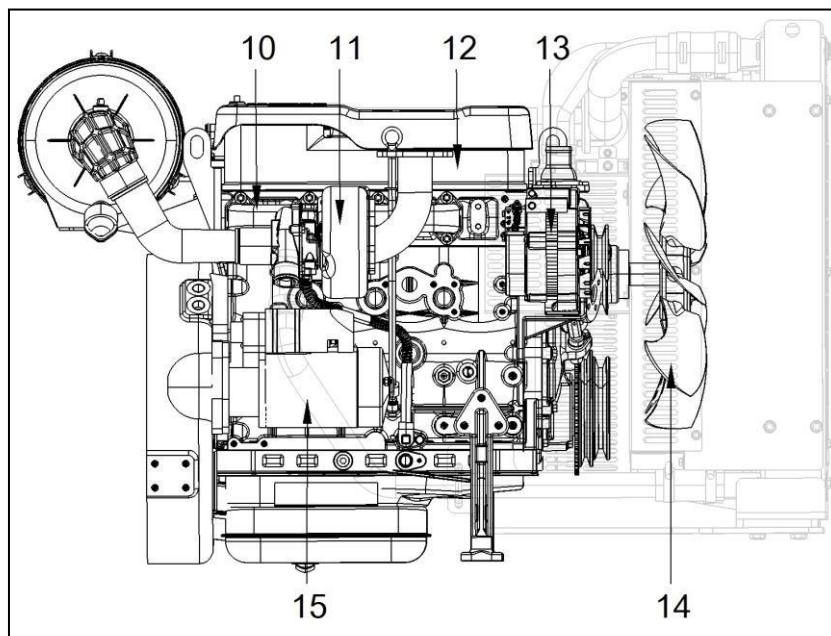
2.3 Engine Overview

2.3.1 Schematic Diagrams of 4M06CR



- 1-Radiator
- 2-Fuel Pump
- 3- Intake Manifold
- 4-Air Filter
- 5-Fuel Filter
- 6-Flywheel housing
- 7-Oil Sump
- 8-Oil Cooler
- 9-Oil Filter

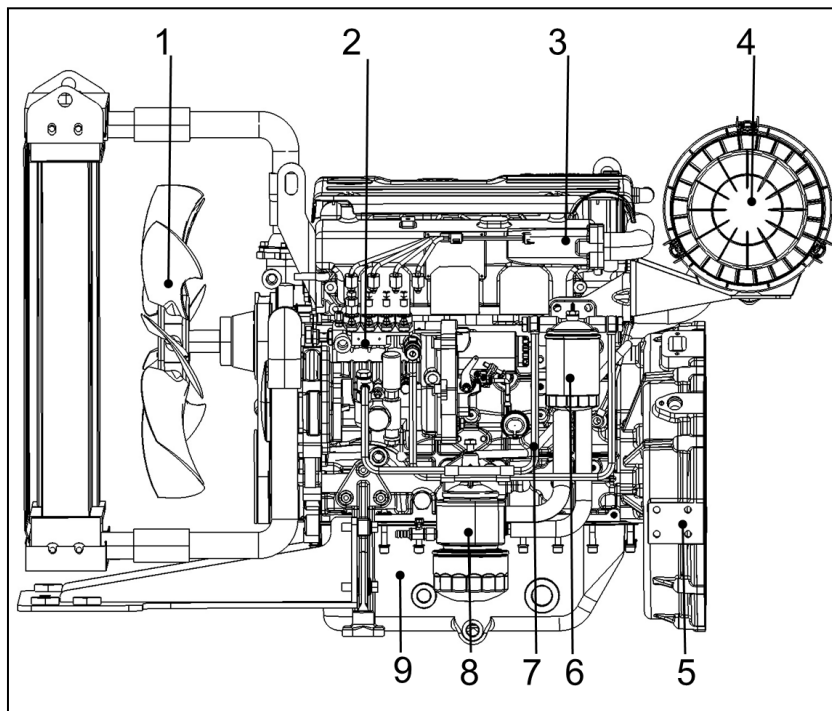
Figure 2.3.1A-Left Side



- 10-Exhaust Manifold
- 11-Turbocharger
- 12-Cylinder Head
Cover
- 13-Alternator
- 14-Fan
- 15-Starter

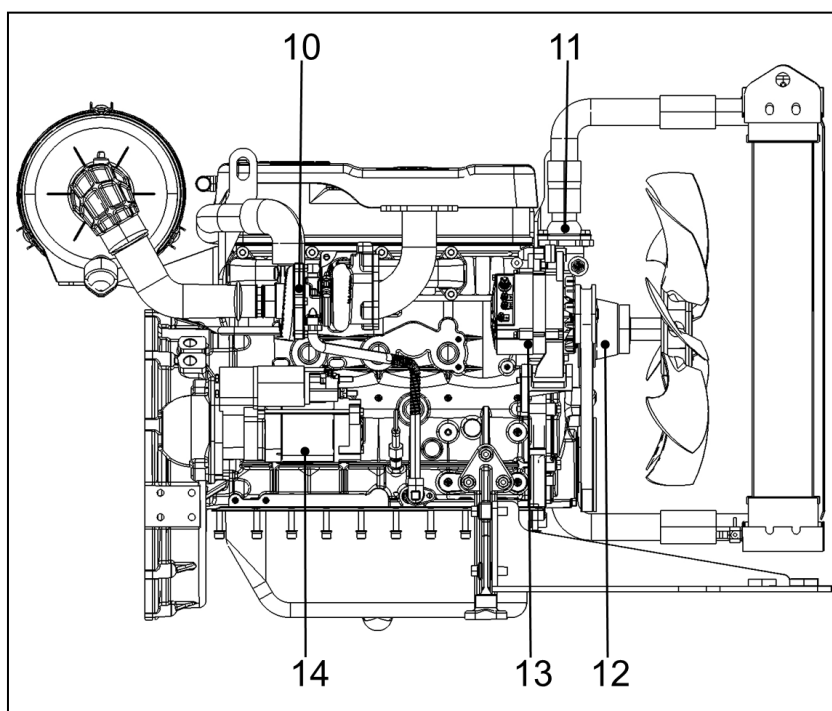
Figure 2.3.1B-Right Side

2.3.2 Schematic Diagrams of 4M06MP



- 1-Fan
- 2- Fuel Pump
- 3- Valve Cover
- 4- Air Filter
- 5- Flywheel Cover
- 6- Fuel Filter
- 7- Oil Inlet
- 8- Oil Filter
- 9- Oil Sump

Figure 2.3.2A-Left Side

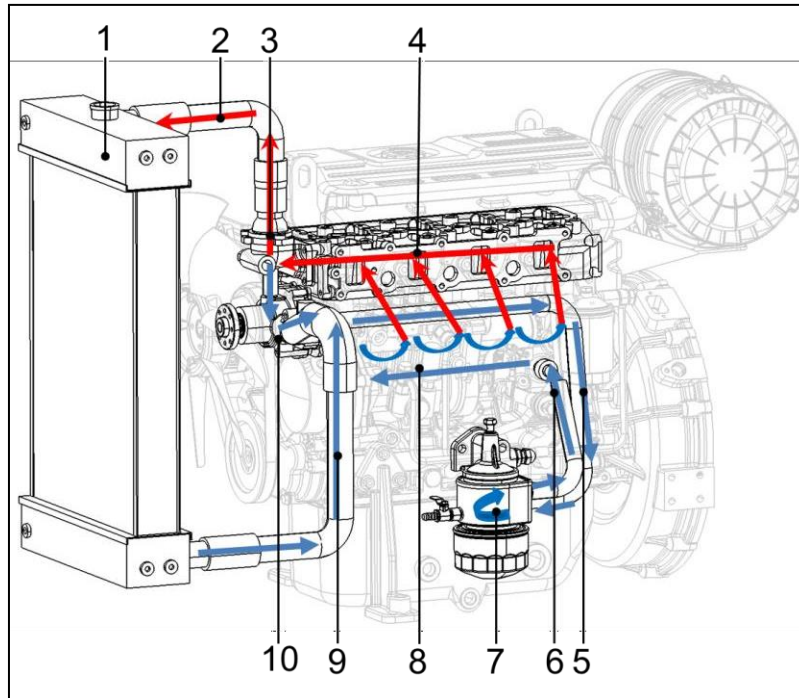


- 10- Turbocharger
- 11-Thermostat
- 12-Water Pump
- 13-Alternator
- 14- Starter

Figure 2.3.2B-Right Side

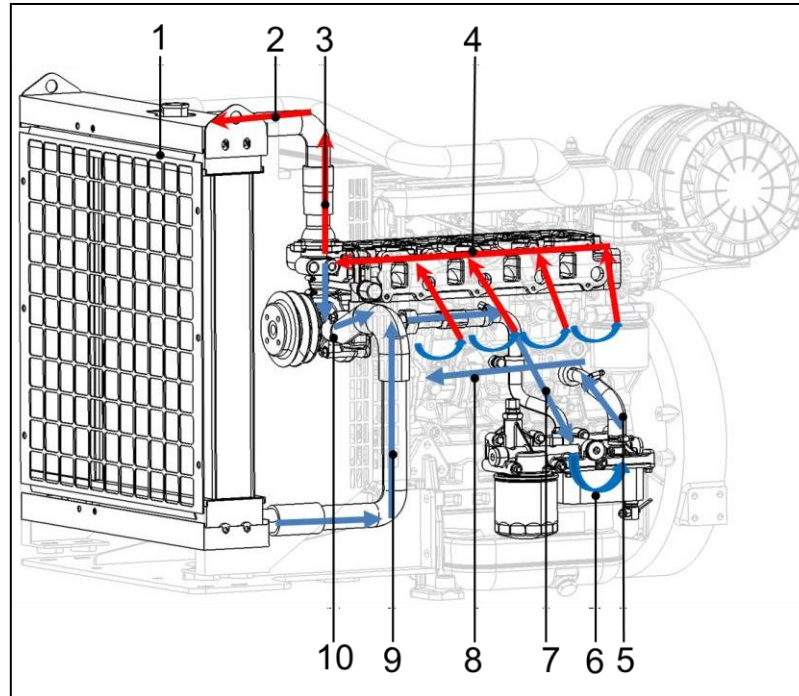
2.4 Cooling Circuits

2.4.1 Cooling Circuits for 4M06 Series Diesel Engine Overall Layout



- 1- Radiator
- 2- Cooled Coolant Inlet Pipe
- 3- Thermostat assembly
- 4- Cylinder head group
- 5- Oil Cooler Inlet Pipe
- 6- Engine Block Inlet Pipe
- 7- Oil Cooler
- 8- Engine Block
- 9- Radiator Outlet Pipe
- 10- Coolant Pump

Figure 2.4.1A-4M06MP Overall Layout of cooling circuits



- 1- Radiator
- 2- Cooled Coolant Inlet Pipe
- 3- Thermostat assembly
- 4- Cylinder head group
- 5- Engine Block Inlet Pipe
- 6- Oil Cooler
- 7- Oil Cooler Inlet Pipe
- 8- Engine Block
- 9- Radiator Outlet Pipe
- 10- Coolant Pump

Figure 2.4.2B-4m06 CR Overall Layout of cooling circuits

4M06 series diesel engine is equipped with 2 cooling circuits.

a) High temperature cooling circuit to cool:

- Cylinder block and cylinder head
- Engine oil through oil cooler

The internal circuit is designed for self-degassing.

To provide effective engine protection against freezing, chemical and galvanic corrosion, cavitation and depositing, it is **IMPERATIVE** to use the recommended coolant as defined in the **6.1 Coolant Recommendation**. The high temperature coolant pump is located at the engine's front side (See item 6 of the above picture).

b) Low temperature cooling circuit:

The low temperature cooling circuit cools the charged air (Air-to air cooled version).

2.5 Lubrication System

4M06 Series engines are equipped with a lubrication system including an oil cooler.

The gear driving oil pump is located at the low front of the engine.

Many engine parts are lubricated by pressurized oil through piping and crankcase hoses.

■ Oil circuit

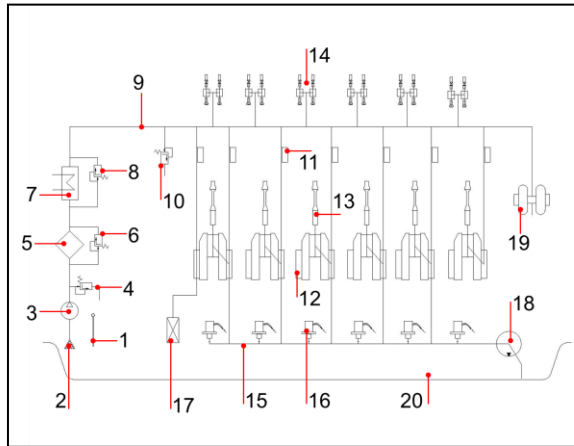


Figure 2.5A-Overall Layout of oil circuits

- | | |
|----------------------------|--------------------------|
| 1-Oil Dipstick | 11-Camshaft Bearings |
| 2-Suction Strainer | 12-Main Bearing |
| 3-Oil Pump | 13-Conrod |
| 4-Safety Valve | 14-Rocker Arm Set |
| 5-Oil Filter | 15-Auxiliary Oil Gallery |
| 6-Filter Bypass Valve | 16-Piston Spray Nozzle |
| 7-Oil Cooler | 17-Intermediate Gear |
| 8-Cooler Bypass Valve | 18-Fuel Injection Pump |
| 9-Main Oil Gallery | 19-Turbocharger |
| 10-Pressure Limiting Valve | 20-Oil Pan |

■ Oil filters

4M06 Engine range is equipped with a lubricating system including 3 full flow oil filters **"Full flow" filters fitted in series on the circuit.**

These cartridges are equipped with a by-pass valve allowing the continuity of the engine lubrication even in case of a sudden clogging.

The engine oil from the oil pan passes through the oil suction strainer and then is pumped into the oil filters and oil cooler by the oil pump, and finally arrives at the positions needed to be lubricated through the oil line system. Most of the oil will come to the main bearings and then to the connecting rod bearings via the oil gallery of crankshaft. The lubrication of cylinder liner surface and piston pin is achieved through the lubricating oil injected by the piston cooling nozzle. The valve control system, turbocharger, fuel injection pump and intermediate gear bearing are also provided with forced lubrication via the oil pipe and oil gallery. The piston head is cooled through injecting lubricating oil to the inner chamber of piston by the piston cooling nozzle; and the lubricating oil is cooled by the cooling coolant in oil cooler. The pressure of lubricating oil in the circulation system is regulated by the pressure limiting valves in the oil pump body and main oil gallery.

2.6 Fuel System

2.6.1 Fuel circuit diagram of 4M06CR

The fuel pump draws the fuel from the genset fuel tank through pre-filter/water-separator and through full flow filter to the injection pump.

Injection pump delivers fuel under high pressure to the injectors.

Excess fuel not injected is returned to the fuel tank.

Injector holder leakages return to fuel tank.

■ Overall Layout of Fuel System

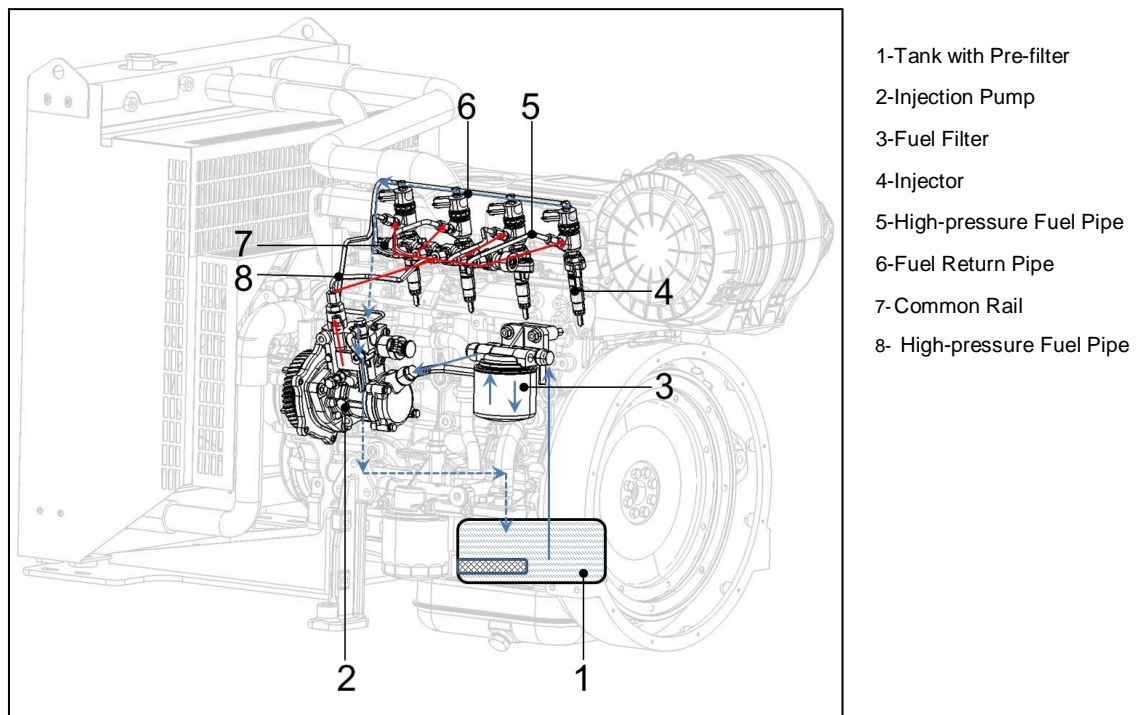


Figure2.6.1A-Overall Layout of Fuel System



2.6.2 Fuel circuit diagrams of 4M06MP

The feed pump draws the fuel from the genset tank through pre-filter/water-separator and through full flow filter to the injection pump.

Injection pump delivers fuel under high pressure to the injectors.

Excess fuel not sprayed is returned to the fuel tank.

Injector holder leakages return to fuel tank.

■ Overall Layout of Fuel System

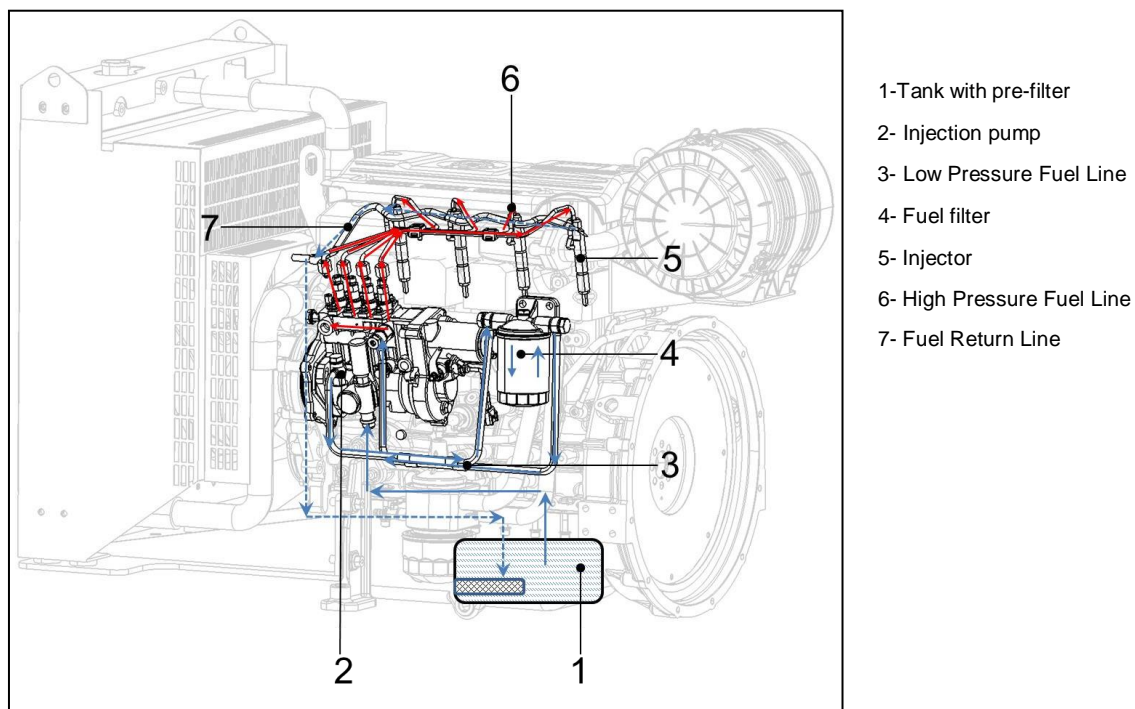


Figure2.6.2B-Overall Layout of Fuel System



2.7 Electronic Control Unit (ECU)

2.7.1 ECU for 4M06

The WISE15 ECU has two wire harness slots, in which the gray stands for the engine side and the black stands for the genset control panel, each with 76 pins.

The engine wire harness includes engine sensors, fuel injectors and electrically controlled fan pins, which have been installed before delivery.

The genset wire harness includes the functional pins of the genset, and OEM fabricates the wire harness according to the functional needs of the genset.

Terminal diagram

WISE15-P160 Powerkit Terminal Diagram

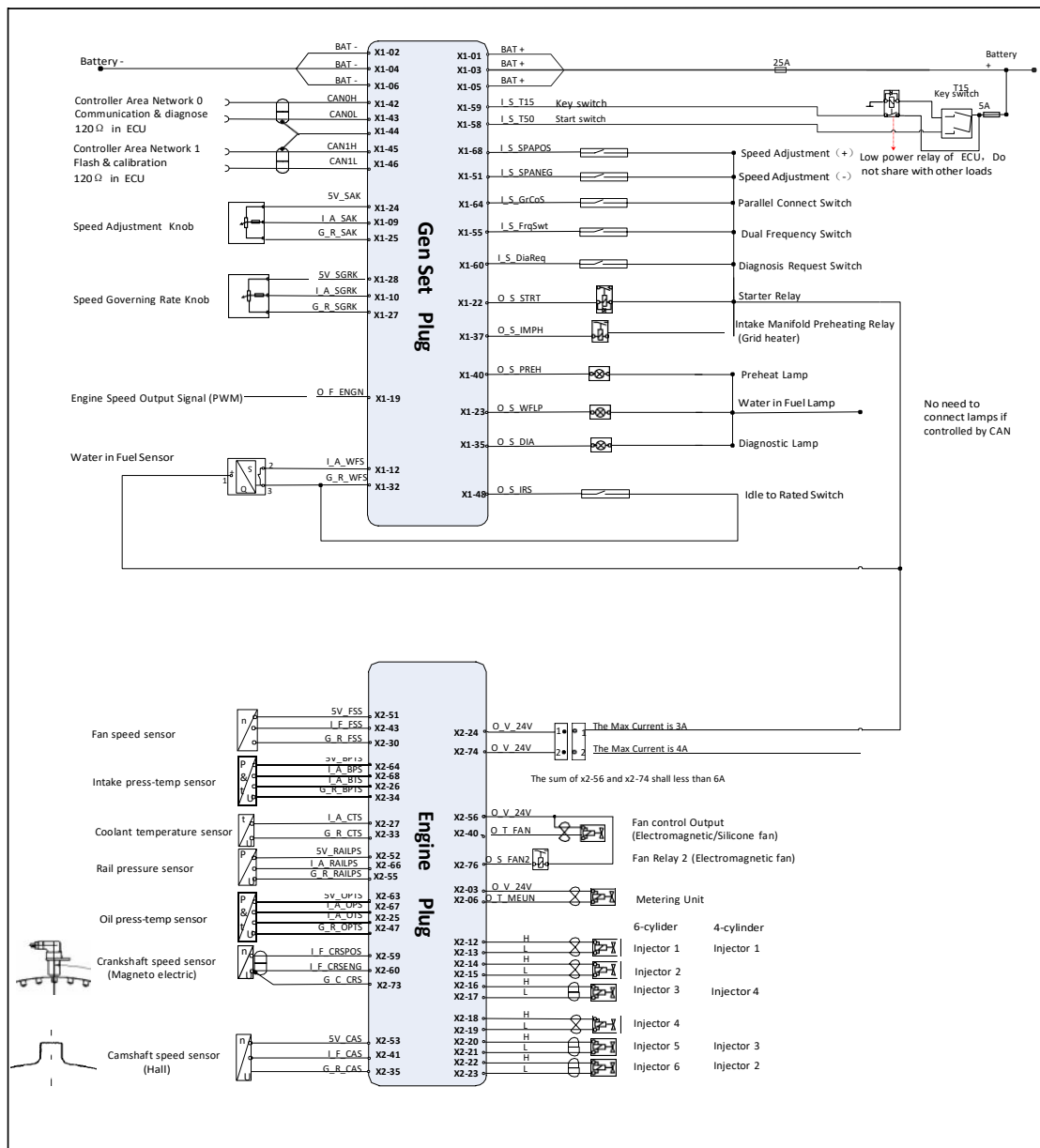


Figure2.7.1A-Terminal diagram for 4M06 ECU

To prevent any damage to ECU, it is forbidden to carry out hot plugging operation on ECU.

Electrical connection to the ECU

■ ECU power line

- ◆ Pin No.: X1-01, X1-03, X1-05 (positive), X1-02, X1-04, X1-06 (negative)
- ◆ Functional description: ECU main power (24V DC)
- ◆ Operating voltage range: 9-32V

A 25 Ampere fuse is to be included in the positive line to the ECU

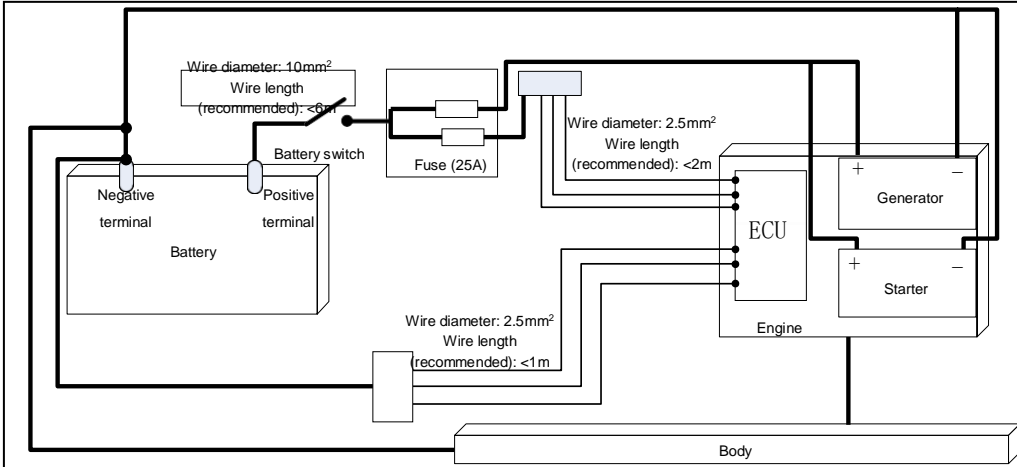


Figure 2.7.1B-ECU and battery connection diagram

■ Ignition switch (T15)

- ◆ Pin No.: X1-59
- ◆ Functional description:
 - The switch is ECU power switch. After the switch is on, ECU will be in the working condition, and after the switch is off, the engine will be stopped.
 - Any interference on the T15 switch from other electrical devices should be avoided, otherwise the switch may be off, but the engine cannot be stopped.

When the T15 switch is opened in order to shut off the engine, the main battery shall continue supplying power to the ECU for 120 seconds via the main battery switch in order to ensure all engine data is written to memory.

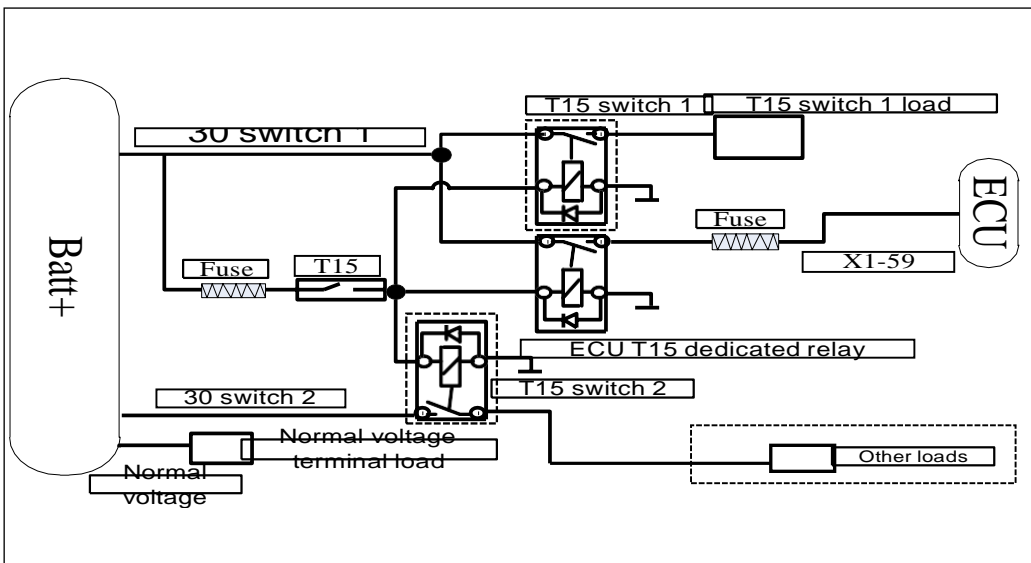


Figure 2.7.1C-Key Switch T15

- Starter switch (T50)
 - ◆ Pin No.: X1-58
 - ◆ Functional description: The engine starter is controlled by ECU, the switch will be onto control the start relay output. Benefits of the ECU-controlled start are as following:
 - With the help of the second start protection, the starter will not respond after the start switch is pressed again when the engine has been started
 - For example, the engine is started, but the key is seized in the state in which T50 is on. At this time, the starter relay will not respond.
 - Controls start time and prevent battery damage. In case of difficult start, start circuit will be powered off when the engine is not started after a certain time (12s by default).
 - Prevent blind meshing. When the starter fails to drive the crankshaft to a certain speed within a certain period of time, ECU will think that the starter and the flywheel are not engaged, and the relay will be disconnected. At present, the calibrated value is 12 s and 52 r/min.
 - Control preheating. If the engine is started before the intake air heating is not completed, the intake air heating will be terminated, otherwise the battery cannot withstand.

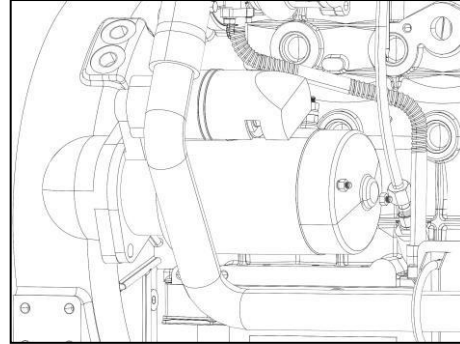


Figure 2.7.1D-Starter

- Speed adjustment knob
 - ◆ Pin No.: X1-24, X1-09, X1-25
 - ◆ Functional description: It is used to adjust the engine speed, and cannot be used together with the speed fine-tuning switch.

- Speed governing rate knob
 - ◆ Pin No.: X1-28, X1-10, X1-27
 - ◆ Functional description: It is used to set the engine steady speed.

- Speed adjustment (+)
 - ◆ Pin No.: X1-68
 - ◆ Functional description: It is used to increase the engine speed slightly or continuously. Press it to increase the speed by a fixed amount (optional), press and hold it to increase the speed by N fixed amounts continuously.

- Speed adjustment (-)
 - ◆ Pin No.: X1-51
 - ◆ Functional description: It is used to decrease the engine speed slightly or continuously. Press it to decrease the speed by a fixed amount (optional), press and hold it to decrease the speed by N fixed amounts continuously.

- Parallel connection switch
 - ◆ Pin No.: X1-64
 - ◆ Functional description: It is the conversion switch between stand-alone power generation state and two or more grid-connected power generation state.

- Dual frequency switch
 - ◆ Pin No.: X1-55
 - ◆ Functional description: It is a changeover switch between 50 Hz power generation mode and 60 Hz power generation mode.

- Idle to rated switch
 - ◆ Pin No.: X1-48
 - ◆ Functional description: The engine switches from the idle running state to the power generation state at the rated speed.

- Fault Diagnosis
 - ◆ Diagnostic request switch Pin No.: X1-60
 - ◆ Diagnostic lamp Pin No.: X1-35
 - ◆ Functional description: Once the diagnostic request switch is pressed, ECU will flash and the read number of lights will be the flash code. The switch is required to be self-resetting.



Figure 2.7.1E-Fault Diagnosis

Note !

When the diagnosis switch is off, the diagnostic lamp will stay on. If the switch fails to

reset automatically, the diagnostic lamp may stay on due to the diagnostic switch off. Each flash code consists of 3 bits, for example: 3-2-1, the flashing diagram is as follows:

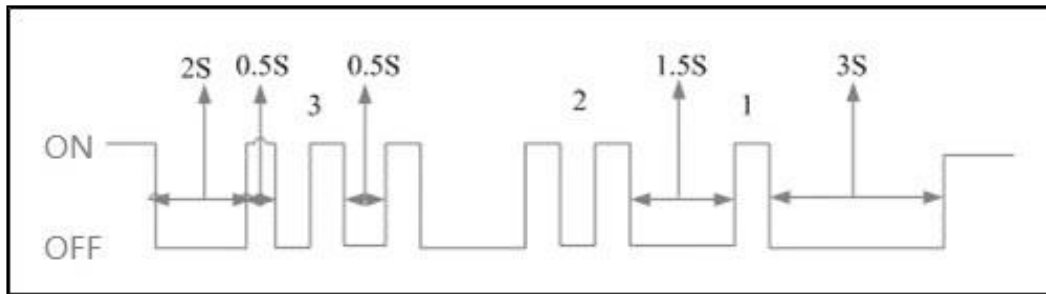


Figure 2.7.1E-Flash Diagram

- Engine speed output
 - ◆ Pin No.: X1-19
 - ◆ Functional description: This pin outputs the Pulse Width Modulation (PWM) square wave signal to provide the engine speed information for the ordinary instruments, and the speed is 4 pulses per revolution by default. If the instrument used is a Controller Area Network (CAN) instrument, it is not necessary to connect this pin.
 - Note:** When matching the instrument, it is necessary to inform the engine manufacturer of the receiving pulse number of the instrument. 1 pulse/revolution, 2 pulses /revolution and 4 pulses /revolution are recommended.

- Intake air heating function
 - ◆ Grid heater relay Pin No.: X1-37, X2-24
 - ◆ Preheat lamp Pin No.: X1-40, X2-74



Figure 2.7.1F-Intake Air Heating

- ◆ Functional description: ECU senses the ambient temperature based on the temperature sensor on the engine and automatically controls the operation of the intake grille via the intake air heating relay to facilitate cold start. When the intake air heating is working, the light will stay on. After the air intake heating is completed, the light will flash 3 times and then go out.

- Water in fuel alarm function
 - ◆ Water in fuel sensor Pin No.: X1-12, X1-32, X2-24
 - ◆ Water in fuel lamp Pin No.: X1-23, X2-74



Figure 2.7.1G-Water in Fuel Alarm

- ◆ Functional description: It is used to detect the water accumulated in the water cup of the fuel coarse filter. When the water level exceeds the MAX scale, the water level sensor (switch signal) will input the signal to ECU, and ECU will light up the water in fuel lamp to prompt the operator to drain the water as soon as possible and to maintain the coarse filter.

- CAN communication
 - ◆ Pin No.: X1-42, X1-43
 - ◆ Functional description: It is used for information exchange between engine ECU and other CAN nodes on the genset control card.

Note !

The twisted-pair wire is required, 25 units/m, and 120Ω terminal resistor is integrated inside ECU;

If the CAN wire is shielded, the shielded wire must be grounded at one end only and the other end is left unconnected. Two-end grounding is forbidden. In order to prevent the influence on ECU as a result that the current interference from the ground voltage difference is coupled to CAN wire.

- CAN flashing
 - ◆ Pin No.: X1-45, X1-46
 - ◆ Functional description: It is used for data transmission between external equipment and ECU and is mainly used for data flashing and reading of engine fault codes.
- 2P connector
 - ◆ Pin No.: X2-24, X2-74
 - ◆ Functional description: It is used as 24V power supply for relays/lamps of PowerKit plug, the sum voltage of X2-56 and X2-74 shall less than 6A.
- Diagnostic interface
 - ◆ Diagnostic interface connector has a standard OBD II 16-pin interface: square
 - ◆ Part number: AMP 179631-1/2 Terminal: 776001-1.

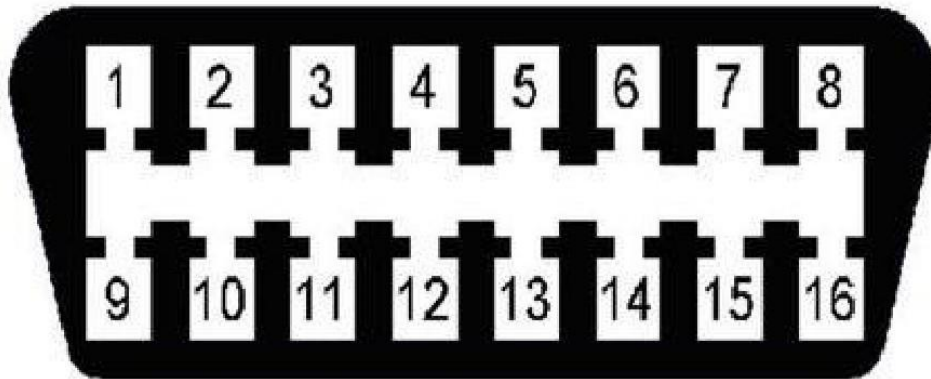


Figure 2.7.1H-Diagnostic interface

Diagnostic interface number	ECU terminal number	Description
1	X1-45	CAN H_1
4	GND	Ground
6	X1-42	CAN H_0
7	None	K line
9	X1-46	CAN L_1
14	X1-43	CAN L_0
16	BAT+	+24V

2.8 Electronic Governor System for Mechanical Pump Engine

2.8.1 The Principle of the Electronic Governor System

Its system type is all-electronic single pulse speed and close loop position structure, provided with functions of non-corresponding or corresponding control, speed and rated speed during running maximum fuel supply control, emergency stop and etc.

It is also capable of adding other control functions according to the customer's particular requirements.

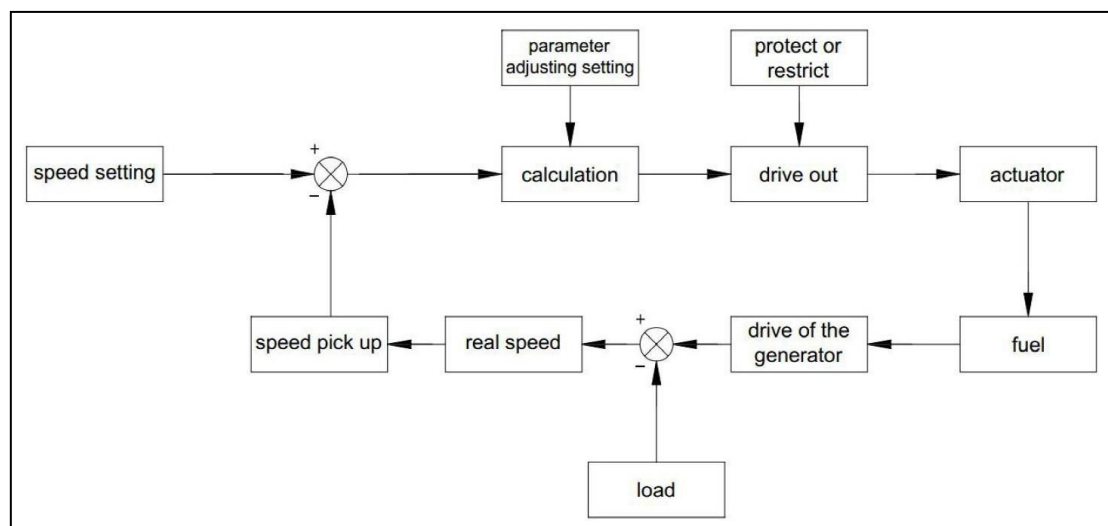


Figure2.8.1A-Principle of the Electronic Governor System

2.8.2 Speed Controller

- The basic electronic characteristics
 - ◆ Supply voltage : DC 24V (Scope 18V~32V) or DC12V (Scope9V~16V)
 - ◆ Speed fluctuation ratio: $\leq \pm 0.25\%$
 - ◆ Steady state speed droop: 0~5% Adjustable
 - ◆ Ambient temp. : $-40^{\circ}\text{C} \sim +85^{\circ}\text{C}$
 - ◆ Relative humidity: <95%

2.8.3 The Electromagnetic Actuator

The Electromagnetic Actuator is the executive element of the electronic governor. C2002 speed Controller that is single-loop control mode can matching all kinds of electromagnetic actuator, such as A800C-W, A900C-W, A1000C-W-d1, A2000C-W-d1, A08A-W, A1AWL, A1AWT, A3A-W, A3B, CA2-W.

2.8.4 Speed Pick-up

The Speed Pick-up of the Electromagnetic Governor is Speed Pick-up of magnetolectricity,

inner structure of which are made of sensor, loop, alnico and plug. Its structure refers to Figure 2.8.4A. The gap between the magnetic speed sensor and the ring gear teeth should not be any smaller than 0.02 in. (0.45 mm). Usually, backing out the speed sensor 3/4 turn after touching the ring gear tooth will achieve a satisfactory air gap.

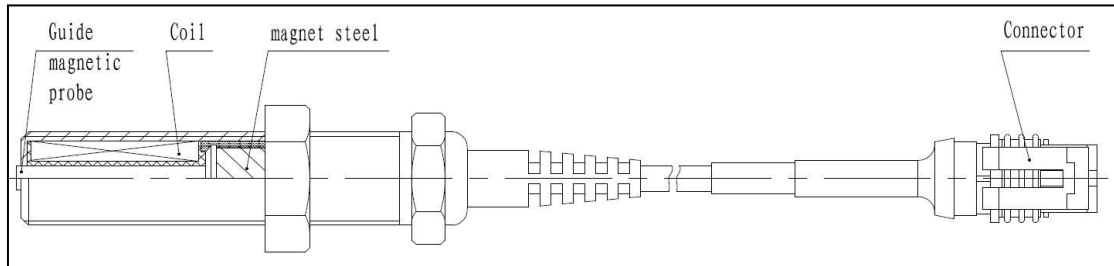


Figure2.8.4A-Speed Pick-up Structure

3. Installation

Safety instructions

Users should carefully read and fully understand the safety instructions before installing and operating the engine.

The purpose of these installation instructions is to:

- provide insight and advice in installing your engine
- establish conditions for trouble-free operation; avoid installation-related malfunctions and any resulting consequential damage

It is essential when installing and operating diesel engines also to comply with the necessary guidelines of the local authority.

S. I. Moteurs Baudouin is only liable for quality defects when these installation instructions have been fully observed.

Failure to comply with the installation and operating instructions defined by S. I. Moteurs Baudouin will void the warranty.



Note !

After the diesel engine is unpacked, the user shall first check the diesel engine and its accessories as per the delivery packing list and check the engine appearance for damage and loose connections before carrying out the following tasks.

Check the water plug and oil plug check for water temperature and oil temperature sensors and ensure that all parts to be self-provided are completely fitted.

Do not start the diesel engine before it is probably installed. When the diesel engine is running in an enclosed environment, keep it well ventilated to ensure that the exhaust gas is ventilated to the open air.

Please refer to the **Generator Set Installation and Commissioning Manual** for details.

3.1 Engine Lifting

3.1.1 Lifting device

- Use lifting devices to lift and move heavy parts over 20kg (44 lb.). Check the condition of lifting hooks and chains.
- Verify the expiration date of appropriate protective equipment (goggles, gloves, shoes, masks, overalls, helmet etc.) before beginning work.
- Do not use faulty or unsuitable tools.

3.1.2 Lifting the engine

The resistance of a lifting ring is reduced as the angle between the slings or chains and the engine hoist points fall below 90°.

- Use a lifting device with crossbars as illustrated opposite.
- Avoid any contact between the slings and the engine parts.
- Use fastening links and properly calibrated slings or chains.

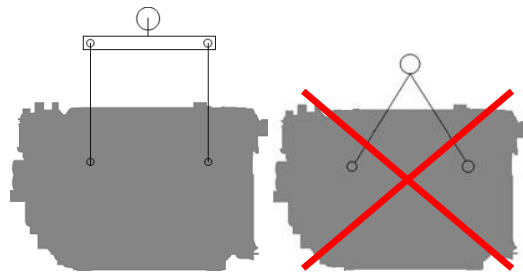


Figure 3.1.2A-Lifting the engine

Risk of death or injury due to heavy suspended loads



3.1.3 Lifting Points

Note !

Please refer to the Generator Set Manual when lifting generators.

For lifting the engine, use two lifting eyes fitted on it.

During the lifting operation, never work under suspended component, imminent danger of injury or death. Place the load on the load before leaving your workplace. Never be placed in the crane swing radius.



The lifting points of 4M06 series engine are illustrated as followings:

4M06CR

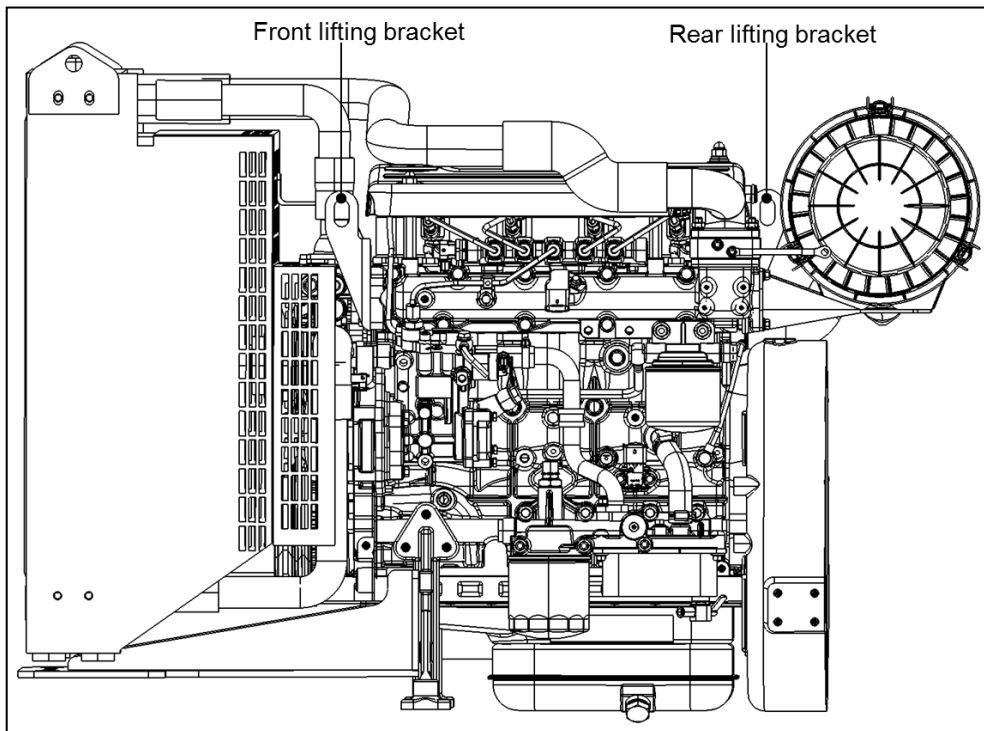


Figure 3.1.3A-4M06CR lifting

4M06MP

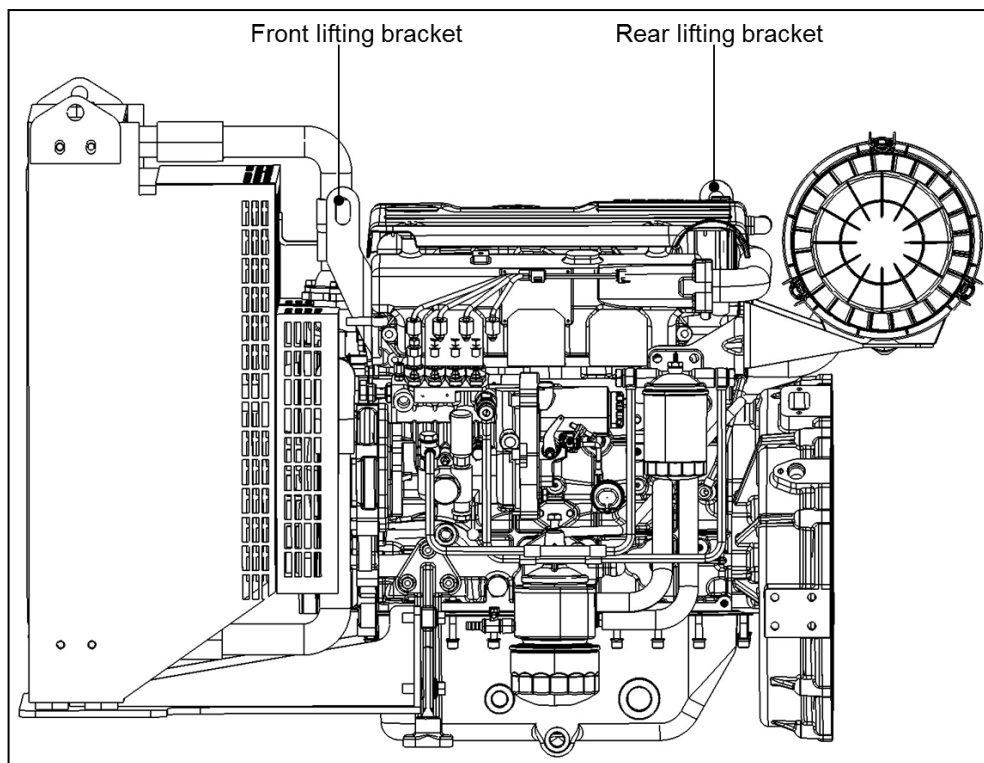


Figure 3.1.3B-4M06MP lifting

3.2 Engine Mounting

In order to ensure the durability of the engine installation, the installation of the engine must meet the following criteria:

- The engines' own mounting bracket should be used, and four-point support should be adopted. The number of engine supports must not be reduced.
- Flexible support between the engine and the chassis should be arranged to reduce engine vibration.

The mounting points of 4M06 series engine are illustrated as followings:

4M06CR

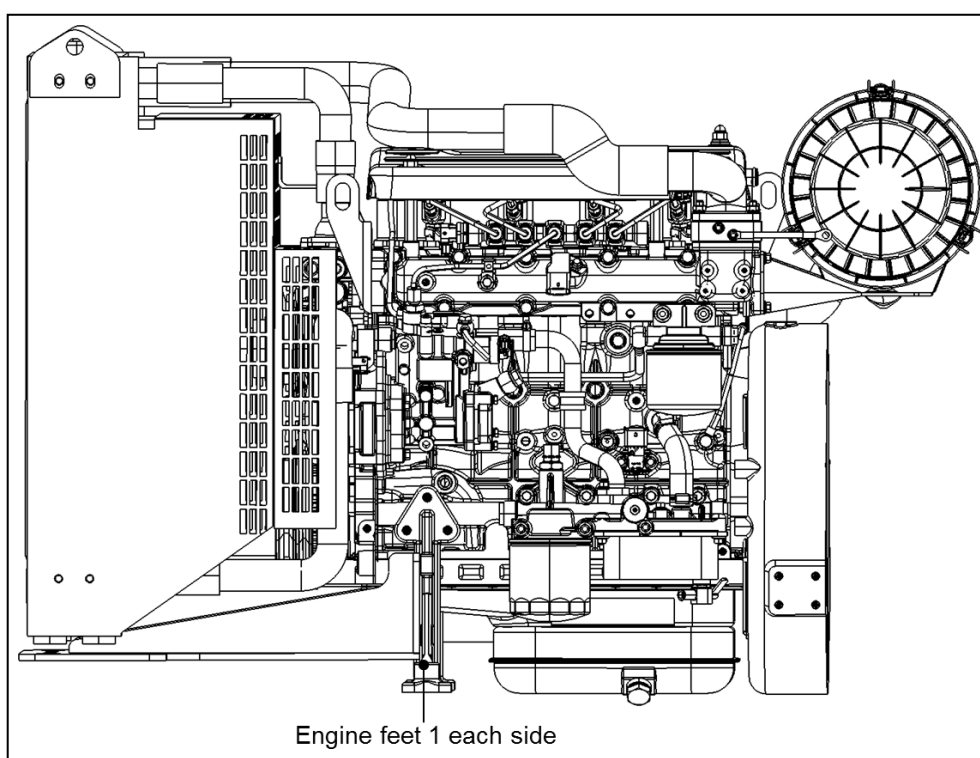


Figure 3.2A-4M06CR mounting

4M06MP

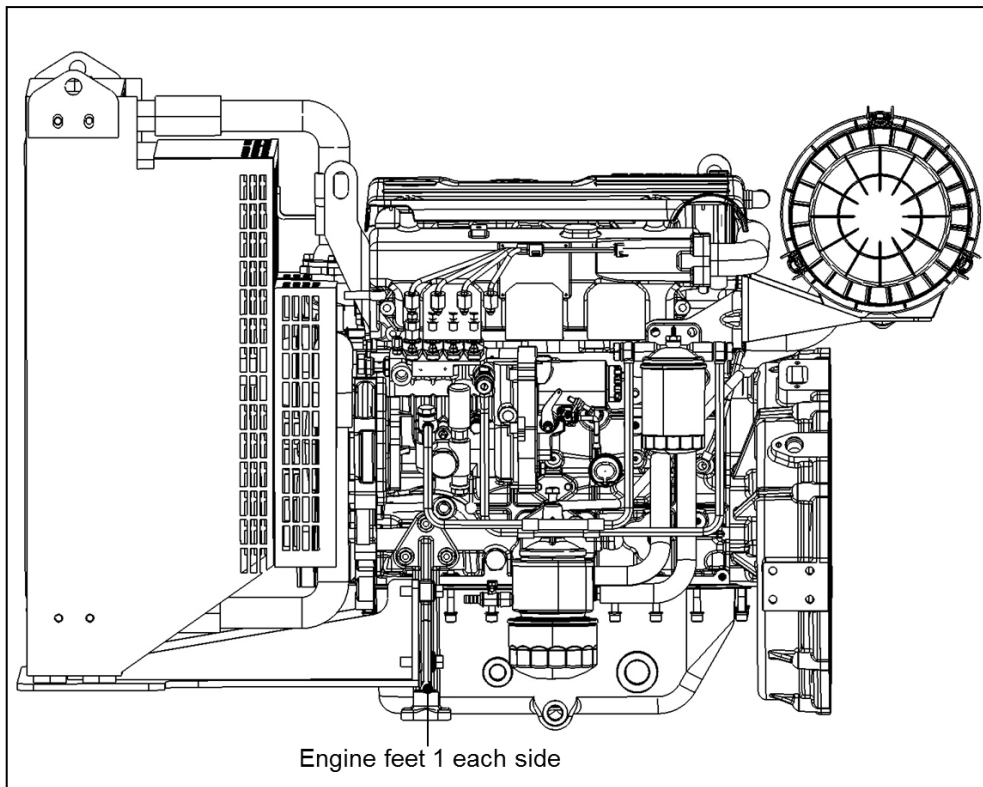


Figure 3.2B-4M06MP mounting

3.3 Accessories

In order to ensure satisfactory engine life and performance, the installation of pipes must meet the following criteria:

- The intercooler pipe and the engine are connected by a V-clamp. When installing, ensure that the direction of the pipe in the expansion joint is consistent with the direction of the air flow. Add O-ring seal during installation.
- Two cooling brackets need be installed between the intermediate cooling pipe and the tank through the V-type clamp.

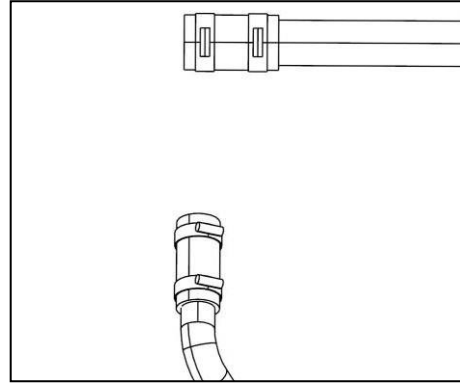


Figure 3.1

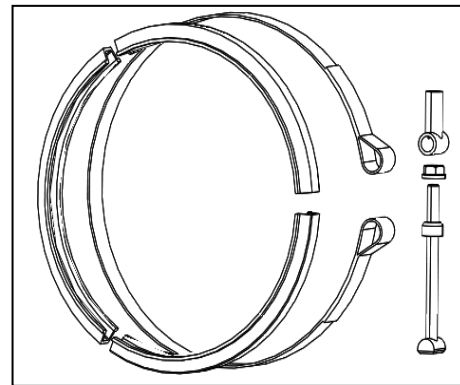


Figure 3.2

- The coolant connecting pipe relates to the engine through bolts, and O-rings are installed between the connecting flanges.

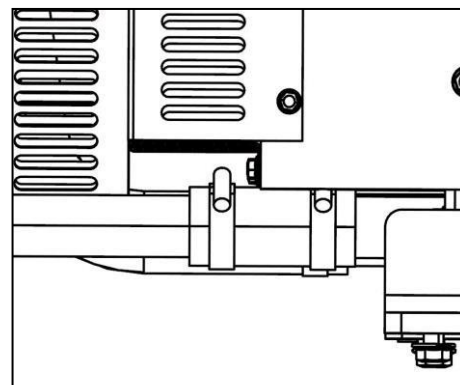


Figure 3.3

- The coolant connecting pipe relates to the clamp and the radiator through the hose.
- The engine coolant outlet tube is connected to the engine via a clamp.

3.4 Air Intake System

The air intake system must avoid the followings entrance:

- Water
- Dust
- Exhaust gas.

3.5 Exhaust System

The exhaust system must meet at least the following requirements:

- Exhaust back pressure must not exceed the limits in the engine data sheet.
- Exhaust system components should not exert excessive stress on the exhaust manifold or turbocharger due to their own weight, inertia, relative movement between components, or dimensional changes due to thermal expansion.
- The exhaust pipe must not have sharp turns or right-angle bends. The bend radius of the pipeline should be increased as much as possible and welding with sharp corners is not allowed.
- When the exhaust pipe is close to the intake pipe, rubber parts, plastic parts, fuel tanks, etc., an insulation board must be added in the middle and the distance should be increased as much as possible.
- The inner diameter of the exhaust pipe should not be smaller than the inner diameter of the engine exhaust port.
- The exhaust system must be able to completely prevent rain, snow or splashing water from entering the engine block or turbocharger.
- The exhaust gas must be ventilated so that it does not negatively affect the function of the air filter, the efficiency of the cooling system, the surroundings of the engine or the health and safety of personnel.

3.6 Cooling System

In order to ensure satisfactory engine life and performance, the installation of the radiator must meet the following criteria:

- When installing the radiator, install the elastic support.

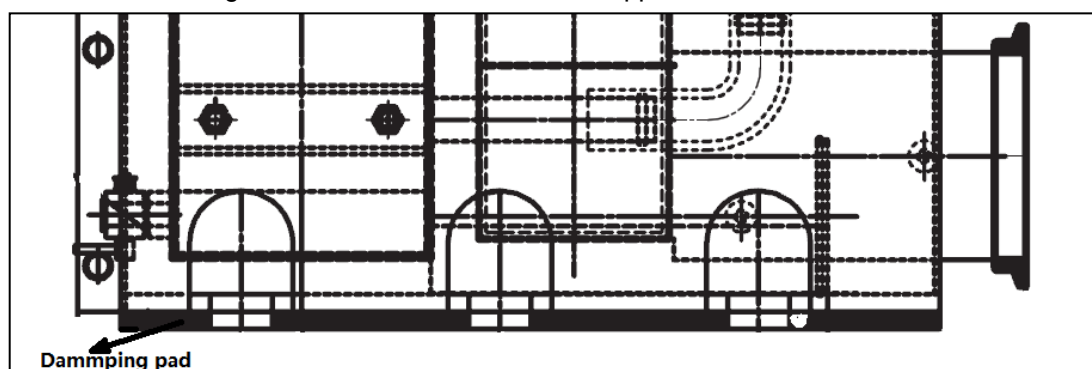


Figure 3.6-Elastic Support

- If the PowerKit is installed in a soundproof box, seal rubber is installed around the radiator to prevent the hot air in the engine compartment from flowing back into the air intake channel.
- Radiator grounding measures must be taken to eliminate potential differences and prevent electrical corrosion (aluminum radiators do not require this).
- The direct windward surface of the radiator should not be blocked, and the direct wind area should be greater than or equal to 80% of the radiator's positive area.

3.7 Lubrication System

Users must follow the requirements in **6.2 Lubricant Recommendation**.

3.8 Fuel System

The installation of the fuel system must comply with the following requirements:

- When the engine is stopped, the fuel system does not allow the fuel to flow into the engine through the fuel inlet pipe or the injector return line due to gravity.
- The injection resistance of the fuel injection pump shall not exceed the specified value with a clean fuel filter. The resistance is based on the half-full fuel tank.
- The return oil must not generate pressure fluctuations in the pipeline.
- The fuel tank must have a vent and fuel return connection to allow air and other gases to properly separate from the fuel without pressure in the fuel tank. The vent must also prevent the entry of dirt and water.
- The temperature of the fuel entering the engine must be lower than the specified value in the engine data sheet.

3.8.1 Fuel Tank

- The lowest position of the fuel tank shall be no less than 1m(3.3ft) from the fuel pump of the engine, and the location shall be far away from the heat source. The fuel tank shall have proper space and ventilation.
- The device should be set up to periodically drain the condensed water in the fuel tank and the filter, and signs should be placed to remind the user of such.
- The fuel tank has ventilation function to prevent the pressure inside the tank from being too high and the vent hole should be dustproof and waterproof.
- The fuel tank must have 5% liquid thermal expansion space to prevent the fuel from overflowing after it expands.

3.8.2 Fuel Line

- The fuel line shall comply with the requirements of the fuel line matching specification.
- The diesel piping should be able to withstand sufficient operating vacuum without damage or collapse.

- Both suction and return lines must be installed at the bottom of the tank and must be kept at a distance (≥ 300 mm) from each other, and the line must be open.
- If the fuel line needs to be fixed, clamps with rubber gaskets should be used on the pipeline. No other components can be fixed on the pipeline. DO NOT tie the fuel line bundles with the wire harnesses.

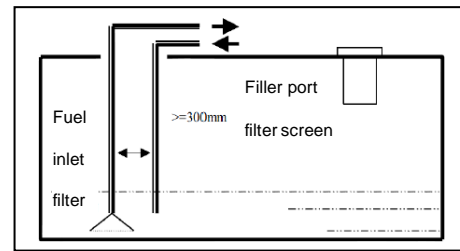


Figure 3.8.2-Fuel Line

3.9 Engine Control System

3.9.1 Startup Circuit

- Wire size of starting main cable: $\geq 50\text{mm}^2$.
- Wire size of battery negative terminal ground wire: $\geq 50\text{mm}^2$.
- Wire size of starting system control end cable: $\geq 1.5\text{mm}^2$.
- The wiring terminals of starter shall be equipped with protective caps.
- Non-electronic controlled engine shall be equipped with starting protection preventing second start up.
- Before performing electrical connection, remove the paint on connecting points.
- Working environment temperature: $-15^\circ\text{C}\sim 50^\circ\text{C}$.
- Discharge current at low temperature: $\geq 850\text{CCA}$.
- Rated voltage 12V, maximum power 4.0kW.
- The maximum resistance of the main circuit of the starter is $\leq 6\text{m}\Omega$, and the maximum resistance of the control circuit is $\leq 90\text{m}\Omega$.

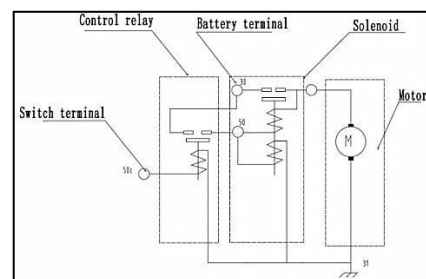


Figure3.9.1A-4M06 Starter Wiring Diagram

3.9.2 Charging Circuit

- The alternator must be agile rotation and have not abnormal noise.
- The charging cable shall be a complete cable without intermediate connector.
- Terminals of B+/D+/W shall be provided with protective caps.
- Working environment temperature: $-40^\circ\text{C}\sim 105^\circ\text{C}$.

Installation

- The maximum leakage current: 2mA.
- Rated alternator speed 6000rpm, maximum operating speed 11000rpm.

The schematic diagram of the charging motor wiring is as follows:

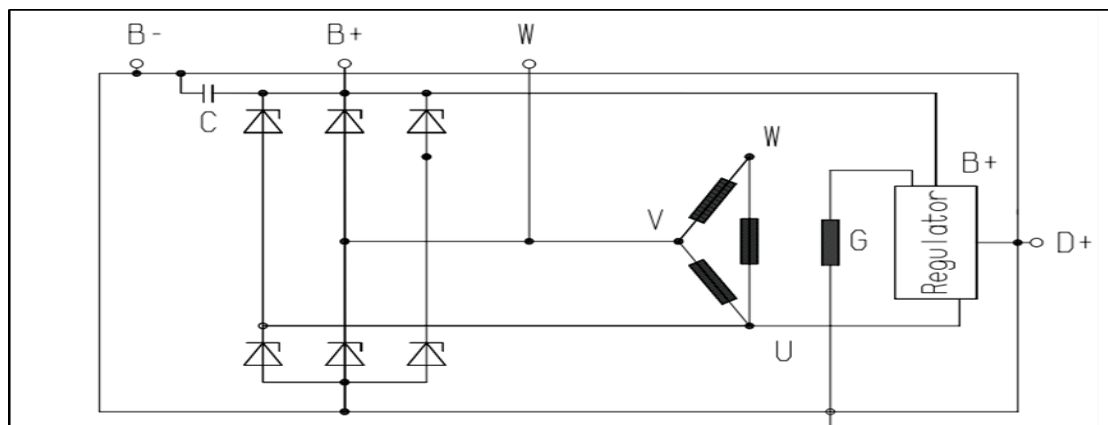


Figure3.9.2A-4M06 Charging Motor Wiring Diagram

Parameters table				
Rated Voltage		Rate Current		
28V		80A		
TEST	Ambient Temp	Voltage	Speed	Current
Cold state	25 ± 5 °C	27V	n=1800rpm	I ≥ 45A
			n=6000rpm	I ≥ 95A
Hot state			n=1800rpm	I ≥ 34A
			n=6000rpm	I ≥ 80A
Generator zero current ≤ 1400rpm				

3.10 Electrical Components

3.10.1 Air Heating

- Air heating cable cross-section area $\geq 25\text{mm}^2$
- Air heating cable resistance (sum of 30, 31 ends) $\leq 1\text{ m}\Omega$.
- Air heating control line cross-sectional area $\geq 1.5\text{ mm}^2$.
- The air heating cable and its control cable must relate to a protective cap. No metal exposure is allowed.
- Working environment temperature: $-15^\circ\text{C}\sim 50^\circ\text{C}$.
- Nominal voltage: DC24V.

The air heater wiring diagram is as follows:

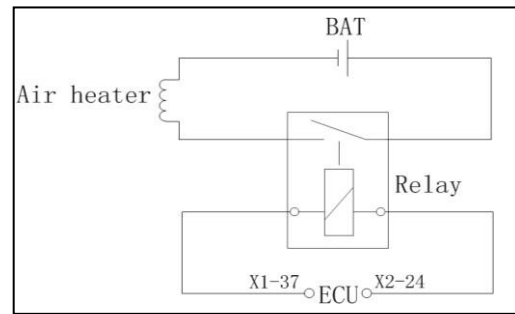


Figure 3.10.2A-4M06 Air Heating Wiring Diagram

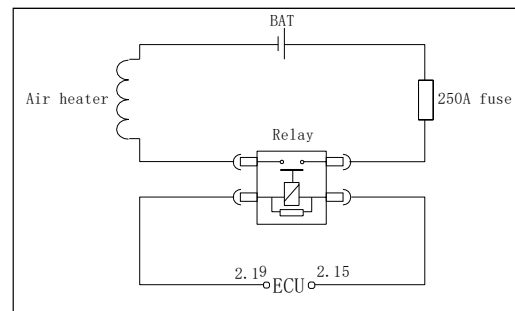


Figure 3.10.2B-4M06 Air Heating Wiring Diagram

3.10.2 Sensors

- Sensor wiring terminal (male tab type) shall be provided with protection after connection.
- Sensor connector shall be inserted in place, well positioned and firmly fastened.
- For resistance type sensors, for example, temperature and pressure sensors, their cable lengths connecting to the instrument shall be less than 10m.
- Sensor harness sheath shall be protected (preferably by expansion joint).
- All sensor harnesses of the generating set shall comply with specifications, without copper conductor exposure or burrs.
- For analog sensors, resistance type temperature and pressure sensors, their harnesses shall be shielded wire, with shielding layer reliably grounded and not exposed. Rotation speed sensor wire should be twin twisted.
- Harness must be far from hot parts and components, for example, turbocharger and exhaust pipe.
- The power supply of sensor system must be under the control of the master key switch of the generating set.
- Ensure the power supply of sensor is reliably cut off when the generating set is powered off.
- The wire size of sensor harness (copper conductor) shall not be less than 1.5 mm^2 (0.0023 in^2).

3.11 Installation and debugging of Electronic Governor System

3.11.1 Speed controller

The speed Controller is installed on the control box or fixed other peripheral equipment in the engine. It should be installed in the place of air drying and temperature suitable. If it be installed in the place of more water and humidity, the speed Controller should be mounted vertically. Its outline and installing size refers to Figure3.11.1A.

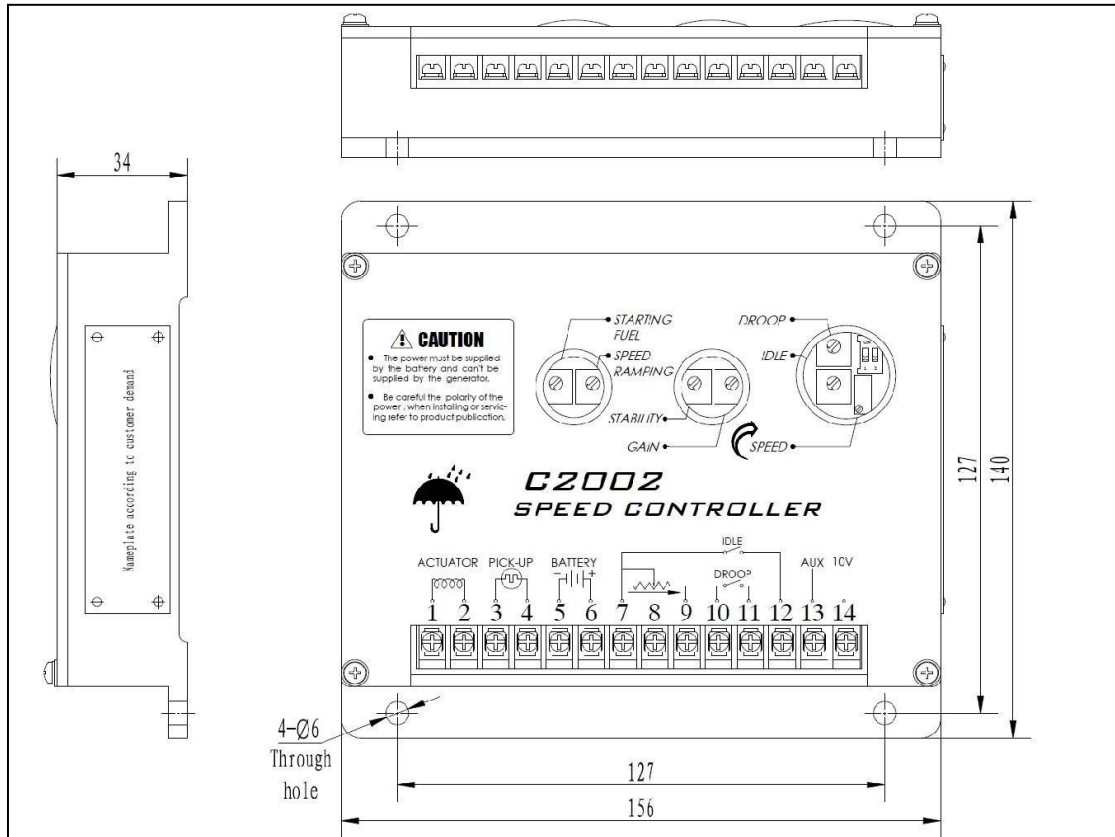


Figure3.11.1A-Outline and Installing Size of the C2002 Speed Controller

Note!

An over speed shutdown device, independent of the governor system, should be provided to prevent loss of engine control which may cause personal injury or equipment damage. Do not rely exclusively on the governor system of electric actuator to prevent over speed. A secondary shut off device, such as a fuel solenoid, should be used.

■ **Connection diagram of the C2002 speed Controller**

C2002 speed Controller's connection diagram for normal generator set refers to Figure3.11.1B

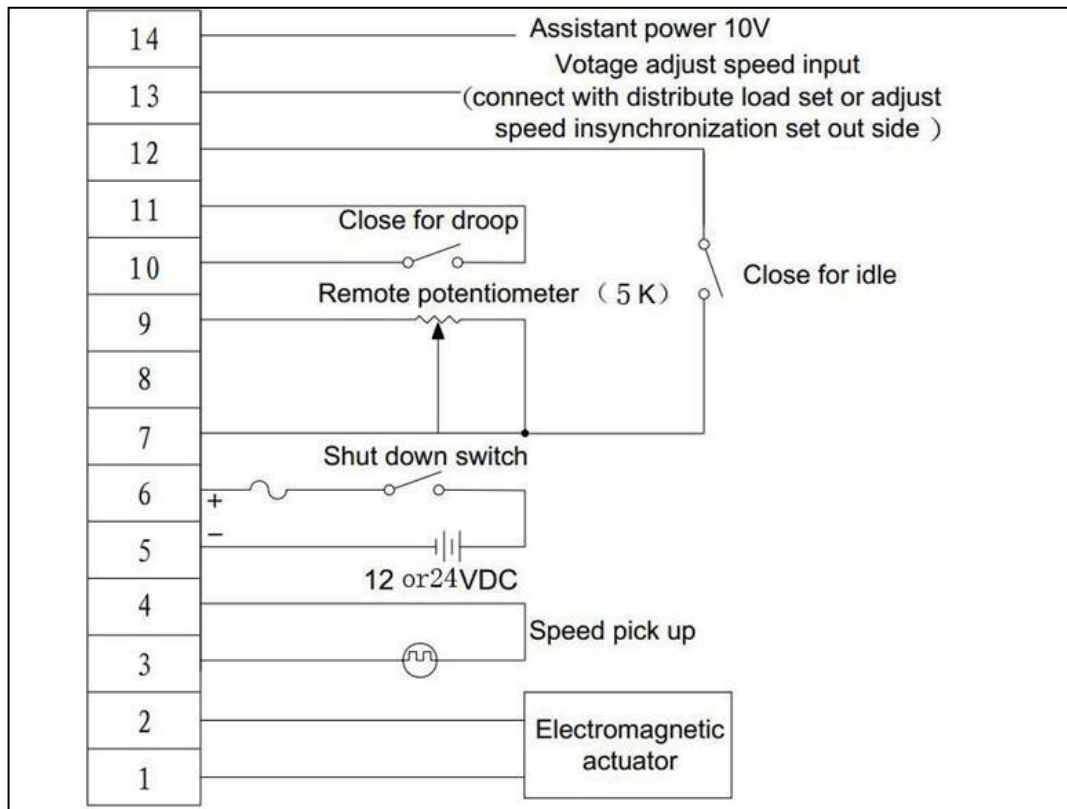


Figure3.11.1B-Connection Diagram of the C2002 Speed Controller for Normal Generator Set

Terminal	Wire harness	
	Less than 6 meters	More than 6 meters
1,2 shall connect with the actuator winding end	1 mm ²	2.5 mm ²
3,4 shall connect with a speed sensor (the minimum operation signal are both 2.5V AC)	0.5 mm ²	1 mm ²
5,6 shall connect with the battery with connect 15A fuse (reference to the controller voltage value)	1 mm ²	2.5 mm ²
7, 9 shall connect with the Speed Potentiometer, if not connected with the Speed Potentiometer, please short circuit them.	The signal points are millampere level current, so it can be used 0.5 mm ² ~ 1 mm ² wire harness to connect. In a strong magnetic field environment, you shall use the shield lines to connect; shielding net shall connect the grounded end of the controller effectively.	
7,12 shall connect with the idle switch		
10,11 shall connect with the droop switch		
13 is the access terminal (as input signals for synchronizer, load distribution, ramp generator access points which for the combined machine or extraordinary setting)		

Installation

14 is the auxiliary power output for +10V DC, load should be less than 20mA

- ◆ The Electromagnetic Actuator connects to Terminals 1 and 2 and battery connects to Terminals 5 and 6. Terminals 1, 2, 5, and 6 should be #16 AWG (1 mm sq) or larger. Long cables require an increased wire size to minimize voltage drops. The battery positive (+) input, Terminal 6, should be fused for 15 amps as illustrated.
- ◆ Magnetic speed sensor connects to Terminal 3 and 4 MUST BE TWISTED AND/OR SHIELDED for their entire length. The speed sensor cable shield should only be connected to Terminal 4. The shield should be insulated to insure no other part of the shield comes in contact with engine ground, otherwise stray speed signals may be introduced into the speed Controller to stop the engine.
- ◆ The remote potentiometer connects to Terminal 7 and 9. If its resistance is 5KΩ, speed adjusting range is 2400HZ.
- ◆ Speed droop connects to Terminal 10 and 11. When the Terminal 10 and 11 is off, speed droop is 0; When the Terminal 10 and 11 is closed, speed droop range is 0-5%.
- ◆ Rated and idle speed switch connects to Terminal 7 and 12. The switch close for idle, the switch off for rated speed.
- ◆ Terminal 13 receives input signal from load distribution device, automatic synchronizer device and other governor system auxiliary device.
- ◆ Terminal 14 output +10 volt regulated supply.

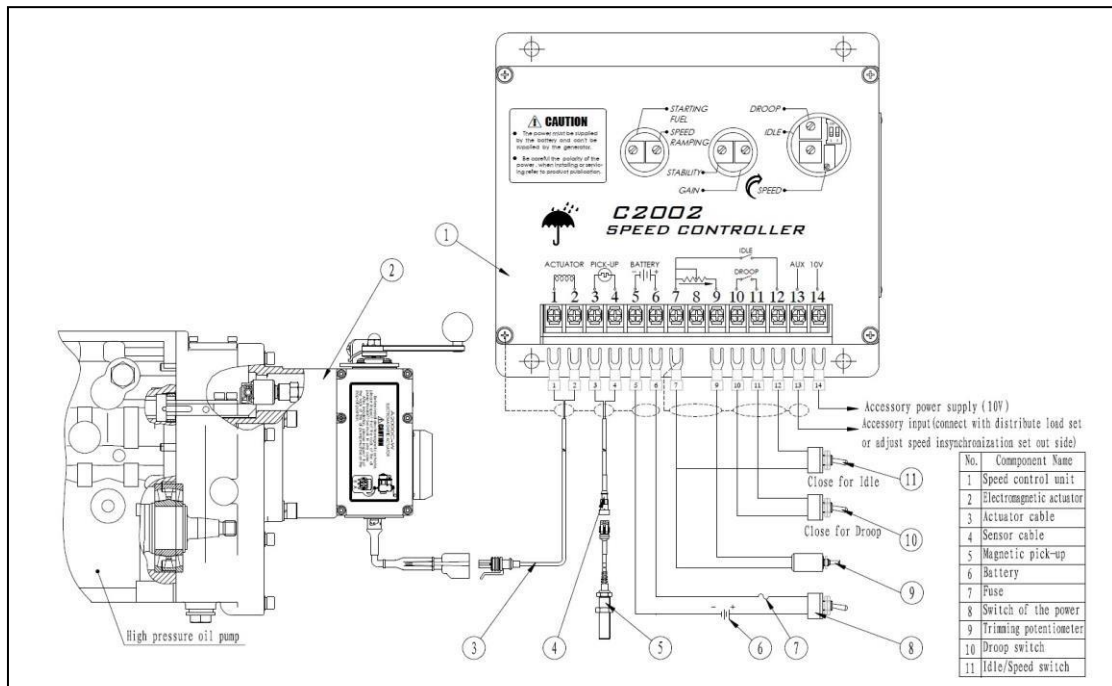


Figure 3.11.1C-Connection Diagram of the ESG2002 Series Electronic Governor System

3.11.2 Adjustments before Starting Engine

- It is available to adjust the “starting fuel” potentiometer to make engine start smooth and control smoke.

- ◆ Adjust the “starting fuel” potentiometer, rotate clockwise to increase (the smoke will be large when the starting fuel is too much), and rotate anticlockwise to decrease (too small to start successfully);
- ◆ The controller has been set when leaving the factory (similar to the marked dial, with the arrow pointing at 3 o'clock), and there is no need to adjust it on site.

Note!

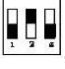
The starting potentiometer is a single-turn potentiometer, which can only rotate by 300 degrees (each small compartment is 30 degrees, which is equivalent to turning the clock hour). It is strictly prohibited to use inappropriate tools or exert too much force, which may cause damage to the potentiometer.

- “Speed ramping” controls the acceleration time of a diesel engine from idle to rated speed.
 - ◆ Clockwise rotation is to extend the acceleration time;
 - ◆ Counterclockwise rotation reduces the acceleration time;

Note!

The acceleration-time potentiometer is a single-turn potentiometer. The potentiometer can only rotate by 300 degrees. Do not use improper tools or exert too much force, which may cause damage to the potentiometer.

Check to insure the **GAIN** and **STABILITY** adjustments, normally this value is set mid position by factory.

Leave factory conditions of Red State Switch is , namely RSW-1, RSW-3 = OFF, RSW-2 = ON.

Rated and idle speed of the speed Controller had been set by factory. Normally, this value is near from the user's engine working rotate speed value. In practice, after some adjustments, controller can achieve rated and idle speed, and the stability would be very well.

3.11.3 Adjustment of the Controller after Starting

- ◆ Crank the engine with D.C. power applied to the governor system. Start fuel quantity varies with environmental temperature of engine start. Though adjusting start fuel quantity potentiometer; exhaust smoke from the engine can be adjusted to the best state.
- ◆ The governor system should control the engine at low idle speed. If the engine is unstable after starting, turn the **GAIN** and **STABILITY** adjustments counterclockwise until the engine is stable.
- ◆ The governed speed set point is increased by clockwise rotation of the **SPEED** adjustment control. Remote speed adjustment can be obtained with an optional Speed Trim Control.
- ◆ Once the engine is at the operating speed and at no load, the following governor performance adjustments can be made.
 - (1) Rotate the **GAIN** adjustment clockwise until instability develops. Gradually move the adjustment counterclockwise until stability returns. Move the adjustment one division further counterclockwise to insure stable performance.

(2) Rotate the **STABILITY** adjustment clockwise until instability develops. Gradually move the adjustment counterclockwise until stability returns. Move the adjustment one division further counterclockwise to insure stable performance.

(3) Gain and stability adjustments may require minor changes after engine load is applied. Normally, adjustments made at no load achieve satisfactory performance. A strip chart recorder can be used to further optimize the adjustments.

- ◆ After the governor speed setting has been adjusted, place the optional external selector switch in the IDLE position. The idle speed set point is increased by clockwise rotation of the **IDLE** adjustment control.

When the engine is at idle speed, the speed Controller applies droop to the governor system to insure stable operation.

Note!

The starting potentiometer is a single-turn potentiometer, which can only rotate by 300 degrees. It is strictly prohibited to use inappropriate tools or exert too much force, which may cause damage to the potentiometer.

- ◆ Through the above adjustments engine still unable to stability, it needs to be adjusted Red State Switch now, Figure3.11.3A four cases (a: RSW-1、RSW-3 = ON、RSW-2 = OFF; b: RSW-1、RSW-2 = OFF、RSW-3 = ON; c: RSW-1、RSW-2 = ON、RSW-3 = OFF; d: RSW-1、RSW-3 = OFF、RSW-2 = ON). After every adjusting Red State Switch go on the (1) and (2) adjusting procedure again. If it is still unable to stability, should inspect engine and fuel pump for service condition. And then, contact with manufacturer.

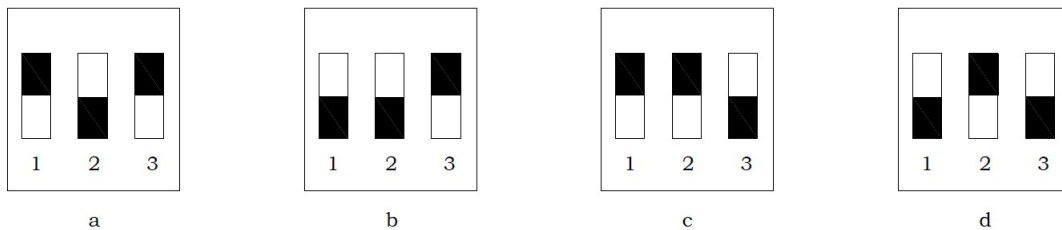


Figure3.11.3A-Red State Switch

3.11.4 Speed Droop Operation

- Droop is typically used for the paralleling of engine driven generators.
- Place the optional external selector switch in the **DROOP** position, which is connected Terminals 10 and 11. Droop is increased by clockwise rotation of the **DROOP** adjustment control. When in droop operation, the engine speed will decrease as engine load increases. The percentage of droop is based on current change from no load to full load of the actuator.
- After the droop level has been adjusted, the rated engine speed setting may need to be reset. Check the engine speed and adjust the speed setting accordingly.

3.11.5 Accessory Input and Output

- When the Auxiliary Terminal 13 accepts input signals from load sharing units, auto synchronizers and other governor system accessories are directly connected to this terminal.

It is recommended that this connection form accessories should be shielded as it is a sensitive input terminal.

- When an accessory is connected to Terminal 13, the speed will decrease and the speed adjustment must be reset.
- The +10Volt regulated supply, Terminal 14, can be utilized to provide power to our governor system accessories. Up to 20mA of current can be drawn from this supply. Ground reference is Terminal 7.

Note!

A short circuit on this terminal can damage the speed Controller.

3.11.6 Accessory Input and Output

- Connect idle switch at the 7/12 terminal, disconnect (dial OFF) and rise to the rated speed. If the actual speed is inconsistent with the target speed, the “speed” potentiometer can be adjusted:
 - ◆ Increase of engine speed by rotating clockwise;
 - ◆ Reduce engine speed by rotating counterclockwise;

Note!

The rated speed potentiometer is multi-turn potentiometer. Do not use improper tools or exert too much force, which may cause damage to the potentiometer.

- For convenience of adjustment, the speed controller is connected with the speed trimmer potentiometer, which is used to accurately adjust the rated speed. The engine speed increases by rotating clockwise while decreases by rotating counterclockwise.
- The adjustment range of the speed trimmer potentiometer is 200r/min. It is recommended that the difference between the actual engine speed and the target speed be adjusted within ± 50 r/min .If the difference exceeds ± 50 r/min, the rated speed potentiometer needs to be adjusted.

Note!

It is equipped with trimmer potentiometer when leaving the factory. If the customer does not connect it, the 7/9 terminal shall be shorted circuit.

3.12 Genset Installation Recommendations

Users must choose the genset installation location very carefully in order to not disturb anyone and not to cause noise pollution. If the location is not appropriate, enclosure have to be insulated for noise reduction. Also, the correct type of exhaust silencer must be used if necessary.

- The genset room should be well ventilated. The foundation of the unit should be solid and conform to local code. After compacting hard soil, the minimum precast concrete structure foundation of 200mm thick should be built on this foundation.
- When installed, the shock absorber is evenly placed under the two channel steel of the common chassis of the unit, leveling with the flat pad, and its levelness is measured with the level gauge. Keep the unit level; In addition, the packaging base is not allowed to be used as the basis for starting up operation.
- When the user is building the genset room, the steel I-beam for lifting should be embedded in the roof above the unit for later maintenance.
- The inner diameter of the exhaust pipe should not be less than 140mm, the bending pipe should not be more than 3, and the bending Angle should be greater than 90 degrees.
- There should be sufficient maintenance and inspection space around the unit. There should be at least 1.5m space around the unit.
- The machine room should be equipped with fire extinguishers and other fire tools.

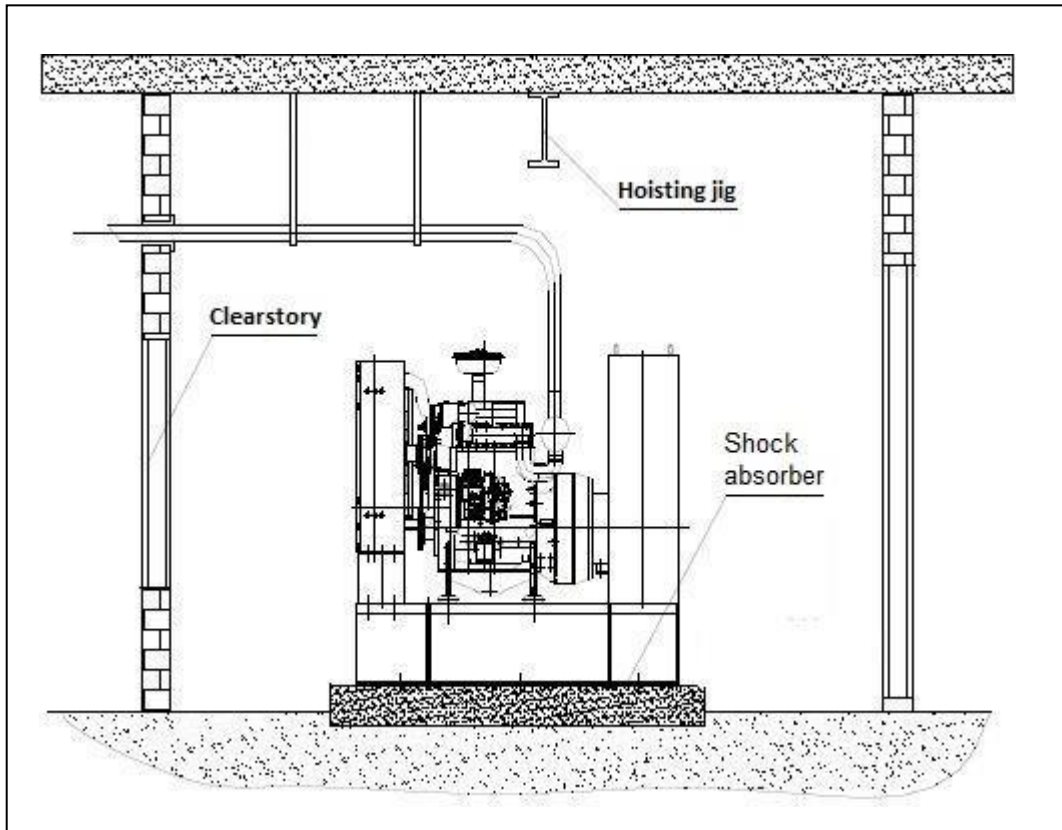


Figure 3.11-Genset installation

4. Operation

The first engine commissioning process should be handled by **S. I. Moteurs Baudouin** approved personnel. The successful completion of this process, along with the checks and adjustments required by **S. I. Moteurs Baudouin**, will ensure that the engine runs efficiently, reliably, and safely.

Failure to comply with the installation and operating instructions as defined by **S. I. Moteurs Baudouin** will void the warranty.



People will be required to wear Individual Protection Equipment (IPE) and use correct tools following official standards.

Make sure that the engine is correctly protected regarding its environment conditions.

Take the necessary measures for the emergency shut-off of the fuel or air supply to prevent from over-speed risks.

- Check the cleanliness of circuits.
- Check for free circulation of gases in exhaust ducts.
- Check the fuel supply.
- Check coolant level and fill if necessary.
- Check oil level and fill if necessary.
- Check air clogging indicator.
- Pre-lubricate before engine start-up after an engine has been stopped longer than 24h, for a shorter period, pre-lubrication is unnecessary.

4.1 Preparations before Start

Oil

- Adding of engine oil
 - ◆ Open the oil filler cap and add the engine oil.
 - ◆ Using the dipstick to check the oil level.

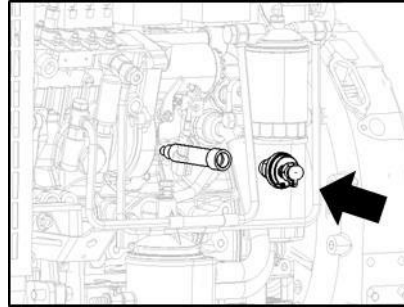


Figure 4.1A-Adding of engine oil

Fuel

- Adding of fuel
 - ◆ The diesel fuel used shall meet the specification.
 - ◆ The diesel fuel used must be clean. It's better to place the diesel fuel under stationary state for more than 72 hours before adding. The diesel fuel shall be added into the fuel tank via the built-in filter screen.

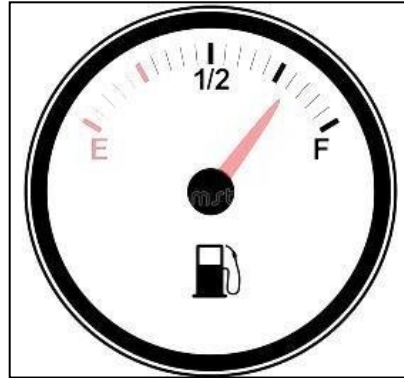


Figure 4.1B-The fuel level

Coolant

- Adding of coolant
 - ◆ The coolant is mixed from treated clean water and anticorrosive agent or antifreeze. Ensure to strictly abide by the specification of the additive manufacturer during mixing.
 - ◆ Add coolant through the water filler port of radiator or heat exchanger and bleed the air from the cooling circulation system.

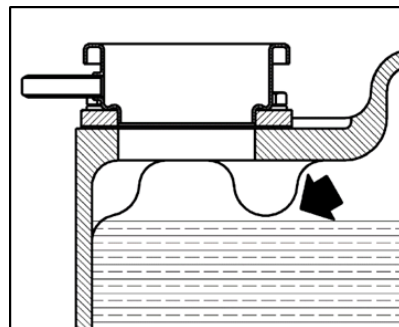


Figure 4.1C-Adding the coolant

4.2 Starting Up

The following starting/stopping procedure is a simple example (not binding) and it's based on a simple starting control panel equipped with starting key. Please refer to the genset and/or genset control panel use & maintenance manual for the starting operation mode.

- Before starting the engine, operate the stop control lever on the fuel injection pump to ensure flexible motions.
- Turn the key to position "1" to power on the control panel. The "oil pressure warning lamp" automatically will turn on for 10s (Safety line test of ultra-low engine oil pressure). It's recommended to test the indicator lamps, bulbs, and buttons once (by pressing the touch button 10 on the control panel).
- Turn the key to position "START" to start the engine and then release the key. The key will automatically return to position "1".

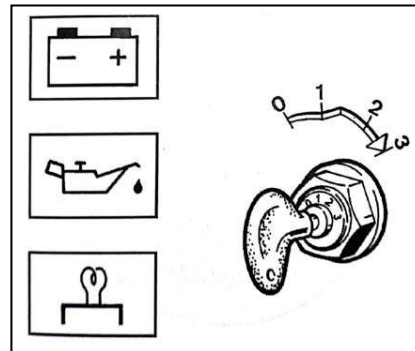


Figure 4.2-Switch

Note!

- At the start of diesel engine, the engine speed should not be more than 400r/min. If the diesel engine fails to start within 12s, immediately release the button and wait for 1min before retry.
- If the engine can't be started by three consecutive attempts, stop the attempt and find out and solve the malfunction before retry.
- During the working of engine, the "oil pressure warning lamp" and the "battery power" indicator lamps are all off.
- All indicator lamps are off during normal running of engine.
- In event of abnormality, the "horn" will issue warning sound.
 - ◆ The auxiliary starter shall be used to start the diesel engine under cold temperature.
 - ◆ By activate the electric heating flange via relay, the engine can be started successfully under low-temperature environment.

4.3 Operation of the PowerKit Engine

- After the start of diesel engine, idle the engine for 3min, and then increase the speed to 1000r/min to 1200r/min with some load. Only when the coolant temperature is above 60°C and the oil temperature is above 51°C, can the engine run with full load. The load and speed should be increased gradually.
- In the first running in period of 60h, the diesel engine should work with load less than the moderate load.
- Parameters and checking locations to be observed always during operation are as below:
Oil pressure of main oil passage : 200~500 kPa (rated working conditions).
 - ◆ The oil temperature in main oil passage: ≤ 115 °C.
 - ◆ Coolant outlet temperature: (75~95) °C.
 - ◆ Exhaust temperature after turbine ≤ 650 °C.
- Check the exhaust color, to estimate the performance of the injector and the load of the engine. In the case of serious black or white smoke, stop and check the engine.
- Check the diesel engine for presence of water, gas, and oil leakages.

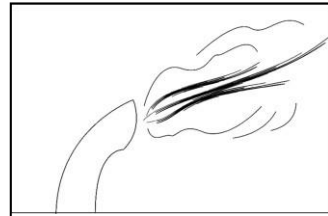


Figure 4.3-Smoke

Users should immediately stop the genset, check and troubleshooting if there is abnormal phenomenon!



4.4 Precautions for running in cold environments

- Fuel: Choose a grade of diesel fuel depending on the environmental temperature.
- Lubricating oil: Choose lubricating oil of different viscosities depending on the seasons.
- Coolant: Add antifreeze additive into the cooling system and choose the coolant of different grades depending on the ambient temperature.
- Start: The auxiliary starter can be adopted if necessary in winter. After starting the engine, only operate the engine with load when the oil pressure and water temperature are normal.
- Before the cold season begins, be sure to check the electrolyte liquid level, viscosity and battery voltage. If the engine is not going to be operated for a long time and under very low temperatures, the battery should be removed and stored in a warmer room.
- Shut-down of the engine: When shutting down the engine in a cold climate, unload the engine first and then run the engine at idling speed for 1 to 2 minutes. And then stop the engine after the water and oil temperatures decrease. The coolant with antifreeze additives should not be drained out after shutdown. Otherwise, open the drain valve or plug on the engine body, oil cooler cover, and radiator and water inlet pipe to drain the coolant completely to prevent the engine from being frost cracked.

4.5 Stopping the PowerKit Engine

Avoid shutting down the engine at full load. Before the shut-down, engine load should be reduced, and the engine should operate at low-load condition for 3 to 5 minutes. This allows the piston, cylinder head, liner, bushing and turbocharger to cool down, avoiding cylinder and bearing damage. This is particularly important for turbocharged engines because the bearing and oil seal in the turbocharger can be affected by the high temperature of the exhaust gas. When the engine is running, the heat will be transferred away by the cycling lubricating oil. When the engine shuts down suddenly, the turbocharger temperature will increase greatly and cause the bearing or the oil seal to fail.

- Turn the key switch to position “0” or press the stop button to stop running of engine, till the engine stops rotation or the speed indicator on the instrument panel points zero.
- For the engines that don't use anti-freeze in the engine coolant, drain the coolant after shut-down in cold weather to prevent freezing damage to the engine. The draining valve under the oil cooler can be used to drain the water inside the engine. The drain plug on the radiator should also be removed to discharge the coolant in the radiator.

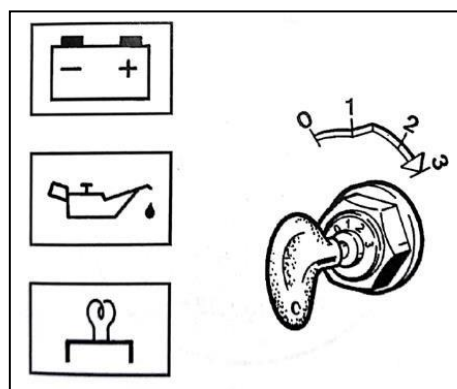


Figure 4.5-Switch

4.6 Electronic control system

Reading the fault code via the diagnostic switch:

- Press the diagnostic switch (diagnostic lamp comes on), and then release to reset the diagnostic switch (diagnostic lamp turns off).
- The diagnostic lamp flashes and reports the fault code.
- Repeat step 1st for several times, the subsequent fault codes will be shown one by one. When the first fault code is repeated, it indicates that all the fault codes have been read.
- Check the "List of fault codes" to find the explanation corresponding to each fault code and you can determine the current fault.

Please check the code sheet at **6.5 Common Faults and Troubleshooting**.

Note !

Clearing the memory of historical errors manually:

- Press the fault request switch before ignition switch (T15) is on, then turn on the: Ignition switch (T15) and hold the diagnostic request switch for 4-30s before releasing.
- If you fail to delete a fault code, it remains a current fault.

You need to resolve the current fault before clearing the error memory in ECU.

If you fail to clear the fault code, please notify your local Baudouin representative as soon as possible.

5. Maintenance

5.1 General Safety Conditions for Maintenance

SAFETY WARNING

Users should carefully read the safety instructions before installation and operation of the engine.

Electrical insulation controls must NOT be done with a voltage higher than 50VDC

Safety conditions for preventive and corrective maintenance operations are intended to check.

- Engine and generator alignment.
- The tightness of the entire engine unit on the frame.
- The tightness of the couplings and all elements transmitting power.
- The isolation and condition of electrical equipment.
- The condition and tightness of electrical connections.
- Control of oil, fuel and coolant levels.
- Operation of the alarm safety devices.
- Replacement of oil, fuel and air filters.

5.2 Maintenance Table

Maintenance Table for COP and PRP engine

Check =	•	Mandatory maintenance, in operation working hours (H) or period (months - M), every, which occurs first							
Adjust =	o								
Clean =	Δ								
Replace =	□	MD	M0	M1	M2	M3	M4	R1	R2
OPERATION	Hour	8	First 50	Every 500	Every 1,000	Every 2,000	Every 4,000	Every 8,000	Every 12,000
	Month		First 2	Every 12	Every 12	Every 12	Every 24	Every 60	Every 96
Walk around inspection	•	•							
Coolant level and temperature	•	•							
Fuel level in the tank	•	•							
Check Oil level	•	•							
Air cleaner service indicator	•	•							
Cooling fan status	•	•							
Fuel pre-filter / water separator filter(s) element(s)	•	•	□ ¹						
Belt(s)	•	•			□				
Engine oil		□	□						
Oil filter(s) element(s)		□	□						
Defaults recorded in ECU (if equipped)			•						
Fuel filter element(s)			□ ²						
Engine and generator mechanical connection			•						
Conditions and tightness of all electrical connections			•						
Air filter element - Clean when visual indicator turns red - max 3 times.			Δ	□					
The rocker arm and cross-bar clearance		o		o					
<p>Note 1/2: The indicated change interval running hours is the maximum period when using good quality fuel, (EN 590 standard); this is reduced if the fuel is low quality fuel, if the fuel is contaminated, if the fuel has presence of water.</p>									

Check =	•	Mandatory maintenance, in operation working hours (H) or period (months - M), every, which occurs first							
Adjust =	o								
Clean =	Δ								
Replace =	□	MD	M0	M1	M2	M3	M4	R1	R2
OPERATION	Hour	8	First 50	Every 500	Every 1,000	Every 2,000	Every 4,000	Every 8,000	Every 12,000
	Month		First 2	Every 12	Every 12	Every 12	Every 24	Every 60	Every 96
Battery, battery electrolyte level, battery charger, battery cables					•				
Intercooler					Δ				
Radiator and cooling system					Δ				
Radiator pressurized cap						•			
Breather filter element (if equipped)						Δ/ □			
Belt tensioner(s)						•			
State and tightness of starter							•		
Turbocharger - axial and radial clearances							•		
Turbocharger air intake side and air pipes							•		
Sensor							•		
Coolant							□		
Fuel flexible hoses/pipes							□		
Coolant flexible hoses							□		
Overhaul(In-Structure)								• ³	
Overhaul(Major)									• ⁴
<p>Note 3: Reference to Chapter 5.3.5.2 Overhaul (In-Structure).</p> <p>Note 4: Reference to Chapter 5.3.5.3 Overhaul (Major).</p>									

Maintenance Table for ESP engine

MOTEURS BAUDOUIN					
Check =	•	4M06			
Adjust =	0				
Clean =	Δ				
Replace =	□	M0	M1	M2	M3
OPERATION		Every week	Every year	Every 2 years	Every 3 years
Coolant level		•			
Drain any water/sediment from the fuel pre-filter/water separator filter		•			
Oil level		•			
Fan		•			
Control Panel		•			
Engine Protective Devices		•			
Walk-Around Inspection		•			
Air filter service indicator(if equipped)		•			
Drain any water/sediment from the fuel tank(if equipped)		•			
Fuel System - Prime		0			
Belt			•	□	
Tensioner			•/o/□		
Engine oil			□		
Oil filter			□		
Fuel primary filter			□		
Fuel secondary filter			□		

MOTEURS BAUDOUIN					
Check =	•	4M06			
Adjust =	0				
Clean =	Δ				
Replace =	□				
OPERATION		M0	M1	M2	M3
		Every week	Every year	Every 2 years	Every 3 years
Breather filter cartridge(if equipped)			Δ/□		
Clamps/exhaust pipe/thermal shroud /thermal-protective coating			•/□		
Hoses			•	□	
Air filter			•/Δ/□		
Defaults recorded in ECU			•/Δ		
Valve and cross-bar clearance			0		
High-pressure fuel pipes			•		
Intercooler(outside)			•/Δ		
Radiator(outside)			•/Δ		
Battery, battery electrolyte level, battery charger, battery cables			•		
Elastic support of engine(damper)			•		
Electrical system and wiring			•		
Sensors			•		
Starter			•		
Coolant pump			•		
Low-pressure fuel pipes				□	
Fuel injector				•	
Intercooler(inside)					•/Δ

MOTEURS BAUDOIN					
Check =	•	4M06			
Adjust =	0				
Clean =	Δ				
Replace =	<input type="checkbox"/>	M0	M1	M2	M3
OPERATION		Every week	Every year	Every 2 years	Every 3 years
Radiator(inside)					•/Δ
Coolant					<input type="checkbox"/>
Thermostat					<input type="checkbox"/>
Turbocharger					•

5.3 Maintenance Operation

Note!

Before performing any maintenance work, the engine must be turned off and have cooled off, the battery main switch must be switched off and the ignition key removed, put 'Do not start the engine' sign aside the gen-set.

5.3.1 MD/M0 Maintenance Operations

Note!

M0 operations are operated on the first 50 hours, not every 50 hours.

■ Walk around inspection

A careful and thoroughly walk-around inspect can find problems in advance and avoid costly losses and serious breakdowns.

- ◆ Check for any type of leak, inspect the exterior of the engine to make sure there is no fuel, oil and coolant leakage, if leak is observed, clean the leaking area, find the reason and repair it.
- ◆ Check if the vibration is in normal condition, and if the speed is stable. If the foundation vibration is more serious than before, stop the engine and check if there are problem on the engine parts or engine mounting system. If the problem cannot be solved, consult your Baudouin dealer in time.
- ◆ During the normal running of engine, observe exhausts color, when the color is abnormal, check the cause and do troubleshooting.
- ◆ Check the air inlet pipe for wear, damage, loose clamp, which causes dirt to enter the intake system.
- ◆ Check the exhaust system for leaks, if leak is observed, find the reason and repair it.
- ◆ Check the wiring and the wiring harnesses for loose connection or worn.
- ◆ Check the fuel lines for leaks, if leak is observed, find the reason and repair it. Do not allow dirt to enter the fuel system. Dirt in the fuel system will seriously damage the fuel injection equipment and could be expensive to repair.
- ◆ Check the coolant pump, the pump seal is lubricated by coolant in the cooling system, it is normal for a small amount of leakage to occur when the engine cools and the parts contract. Excessive coolant leakage may indicate the need to replace the water pump seal.

■ Check the coolant level

Note!

Risk of scalding!

The cooling system is under pressure and the coolant is hot. Never open the radiator filler neck to check the coolant level while the engine is in operation or immediately after it is stopped to avoid the skin burns.

- ◆ Inspect the coolant level gauge on the radiator tank to check if the coolant level is appropriate.

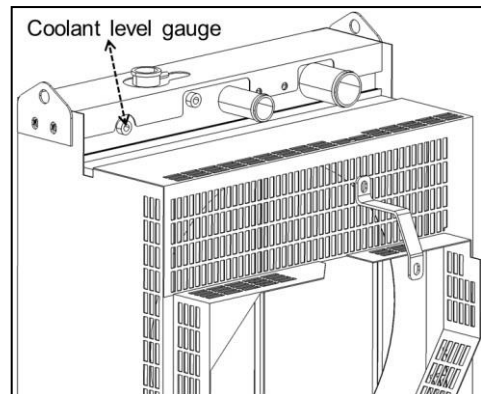


Figure 5.3.1.A

■ Filling Coolant

Note!

Do not let coolant drip or leak out onto the ground or into the bodies of water while filling. Otherwise, the environment will be damaged.

The engine's cooling system is to be filled with a mixture of coolant, glycol, and special additives. Never add the normal plain water only. Specific requirement about coolant, see the Part "Annexes".

Coolant can only be filled at the filler.

The engine damage can be caused by excessive temperature difference. When filling with cold coolant in an engine at operating temperature there is a risk of engine damage caused by excessive temperature difference. For this reason, do not add cold coolant to a warmed-up engine.

- ◆ Remove coolant filler cap.
- ◆ Slowly fill coolant until the coolant higher than the min. mark.

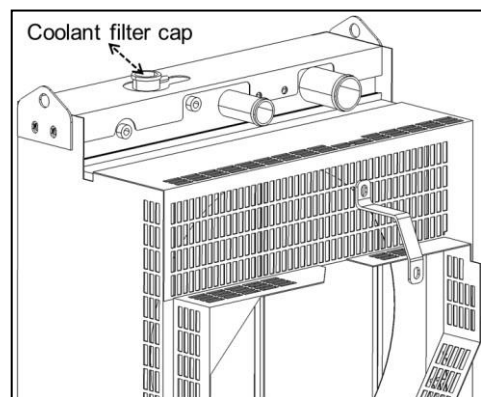


Figure 5.3.1.B

- ◆ Close cap.
- ◆ Run engine for approx.15 minutes at rated speed.
- ◆ Check the coolant level gauge. If it is need to fill, shut off engine and carefully unscrew cap with safety valve to the first stop to release pressure. Let the engine cool down, and then fill the coolant.
- ◆ Check coolant before the next commissioning (with engine cold). Add coolant if necessary.
- ◆ Repeat this procedure until coolant no longer is added.

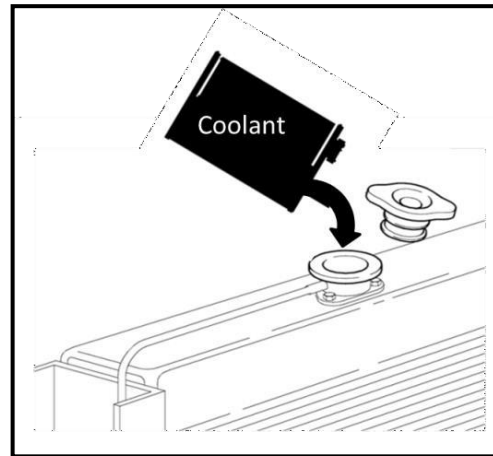


Figure 5.3.1.C

■ **Check the fuel**

Note!

Do not allow dirt to enter the fuel system. Before disconnecting any part of the fuel system, thoroughly clean around the connection. When a component has been disconnected, for example a fuel pipe, always fit protective covers and plugs to prevent dirt ingress. Failure to follow these instructions will lead to dirt entering the fuel system. Dirt in the fuel system will seriously damage the fuel injection equipment and could be expensive to repair.

Never use tanks made of galvanized steel for fuel storage. The fuel oil reacts chemically with the zinc coating to produce powdery fragments which clog the fuel filter and may damage the fuel pump and injection nozzle.

When adding fuel, never allow fuel overflow as this may cause a fire. If any fuel is spilled, wipe it up completely. Never bring flames near fuel because it is highly flammable and dangerous.

Check the fuel level with fuel meter or fuel gauge, which is installed in the side of the fuel tank. If the fuel is not enough, add the recommended fuel through fuel filler to fill the tank. Keeping the tank filled with fuel reduces the condensation of moisture and helps to maintain the fuel at a low temperature (important for engine performance).

Refill at the end of work each day in order to prevent fuel contamination caused by condensation. Condensation which occurs in a partially filled tank accelerates the reproduction of microorganisms, causing the fuel filter to be clogged and restricting fuel flow.

The engine is equipped with a fuel-water separator, completely discharge all accumulated water. Water in fuel has a severe impact on engine performance and may damage the engine.

■ Check the oil level

Note!

Check the oil level when the engine is horizontal at idle speed or engine stopped. If check the oil level when engine stopped only after at least 20 minutes have passed since the engine was switched off.

- ◆ Pull out oil dipstick.
- ◆ Wipe off oil dipstick with a lint-free cloth.
- ◆ Reinsert oil dipstick all the way.

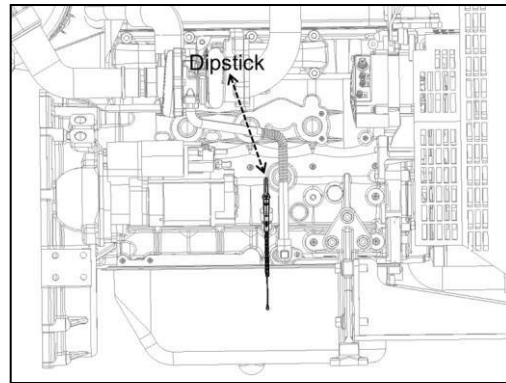


Figure 5.3.1.D

- ◆ Pull out oil dipstick again and check oil level.
The oil level should be between both of the marks on the dipstick and should never drop below the lower mark.
- ◆ Reinsert the oil dipstick all the way.
If the oil level is too low, refill with new oil.

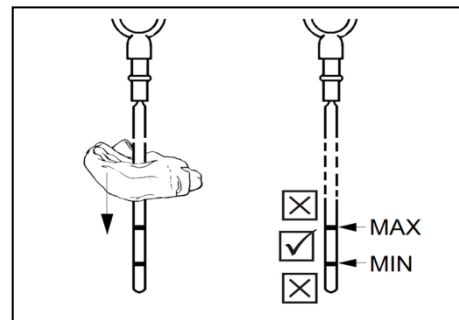


Figure 5.3.1.E

■ **Check the air cleaner service indicator (if equipped).**

- ◆ If equipped with a dust indicator, conduct maintenance only when the clog warning sign appears.

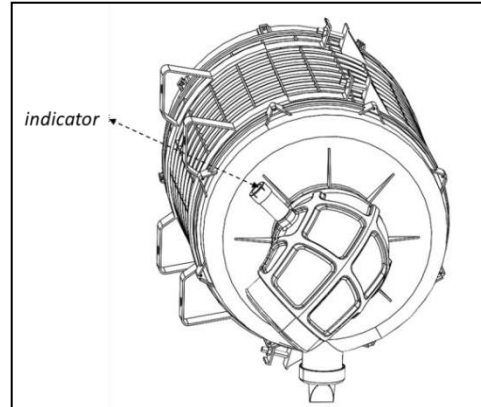


Figure 5.3.1.F

- ◆ A red signal appears as a warning when the air cleaner element becomes clogged and causes an abnormally large pressure difference between before and after the air cleaner. When a red signal appears, clean the air cleaner element immediately or replace it with a new element.

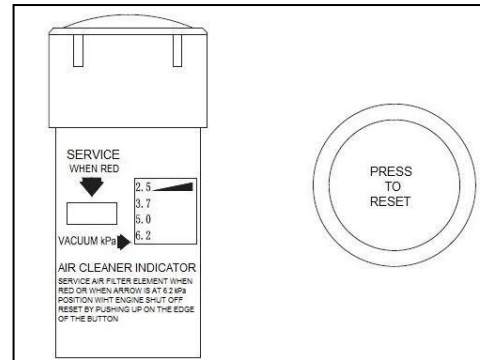


Figure 5.3.1.G

- ◆ After the element is cleaned or replaced, press the reset button located at the upper part of the indicator to cancel the red signal.
- ◆ While servicing the air cleaner, do not enter dust into the air cleaner or damage the element.
- ◆ Check the valve vacuator.

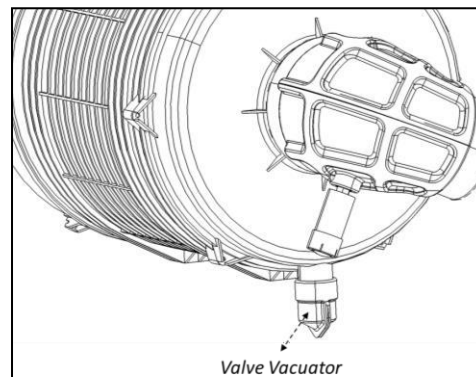


Figure 5.3.1.H

■ Check the fan

Note!

Do not rotate the engine by pulling or moving the fan. Otherwise, it will damage the fan blades, cause fan failure and cause personal injury or property loss. The crankshaft should be rotated using an accessory drive shaft or crankshaft turning tool.

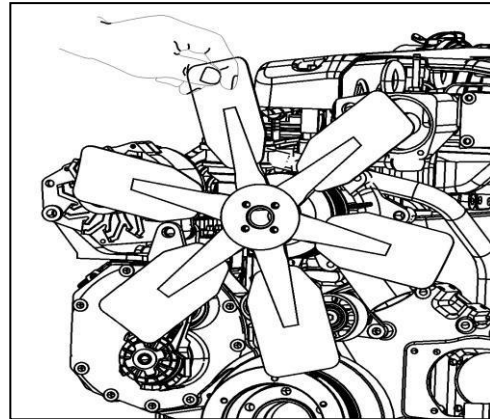


Figure 5.3.1.J

- ◆ Visually inspect the cooling fan daily. Check for cracks, rivet looseness, blade bend or looseness. Check the fan and make sure it is firmly installed. Tighten the screws if necessary.

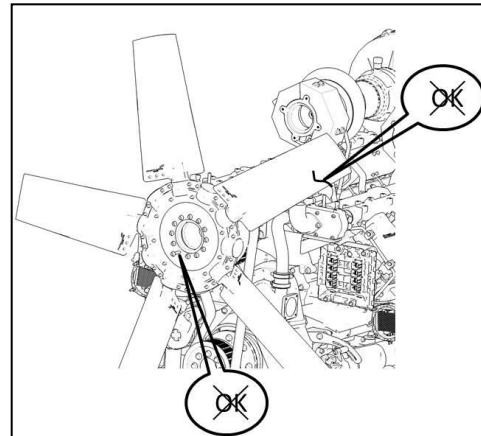


Figure 5.3.1.K

- ◆ Replace the damaged fan on the original equipment with a fan of the same part number. Refer to the tightening torque of bolts in the maintenance manual.

■ Check the belt tension

Note!

Slippage of loose belts can reduce the efficiency of the driven components. Vibration of loose belts can cause unnecessary wear on the belts, pulleys, and the relevant bearings.

■ **Check the belt**

- ◆ Make sure all belts are fully engaged on all pulleys and riding in the correct grooves. Look for cracks on the ribs of the belt, fraying at the edges of the belt, or any other signs of unusual wear.

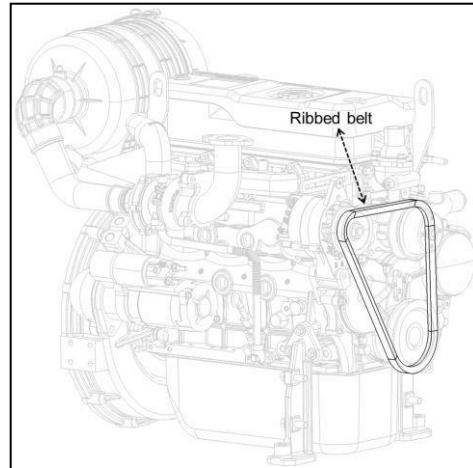


Figure 5.3.1.L

5.3.2 M0/M1 Maintenance Operations

Note!

M0 operations are operated on the first 50 hours, not every 50 hours.

■ **Check the engine and generator connection**

- ◆ Check if the engine and generator connection is tight; if not, retighten it. Reference to the Appendix about the torque.

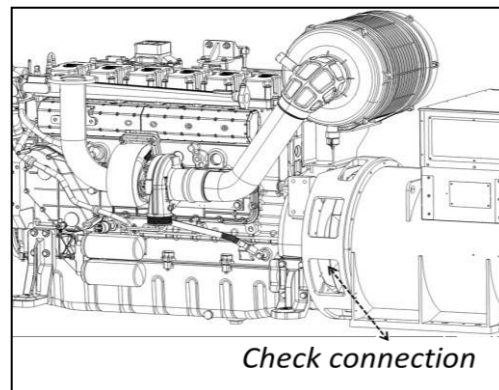


Figure 5.3.2.B

■ **Replace engine oil**

Note!

Be careful when draining hot engine oil. Hot engine oil can cause burns to un-protected skin. Comply with applicable rules and regulations for the work place. Obey environmental regulations for the disposal of used oil.

To perform this operation with warm engine, to get a better fluidity of the oil and get a full discharge of oil and impurities contained it.

- ◆ Remove the oil drain nut and remove the lubricant oil cap to assist the flow of the engine oil. Wait until the oil sump has completely emptied to make sure all the oil and suspended contaminants are removed from the engine.

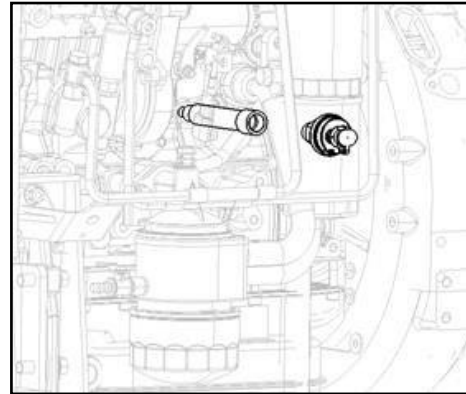


Figure 5.3.2.C

- ◆ Fit oil drain plug and tighten firmly.

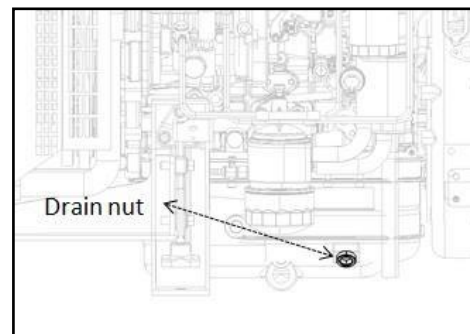


Figure 5.3.2.D

- ◆ Pour clean engine oil to the specified level. Refer to "Oil recommendation".
- ◆ Engine oil capacity(oil pan)

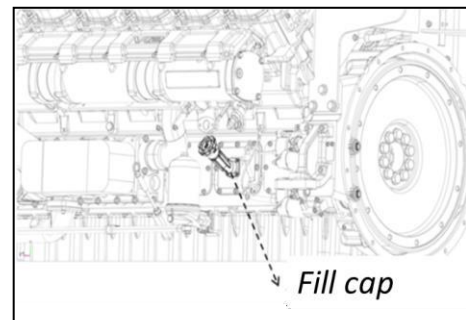


Figure 5.3.2.E

- ◆ Check the oil level after finished; refer to "Engine oil check". And re-tighten the lubricant oil cap.
- ◆ Start engine and let it run at slow idle for 1 minute. Check for oil leaks at engine oil filter. Tighten only enough to stop leaks.

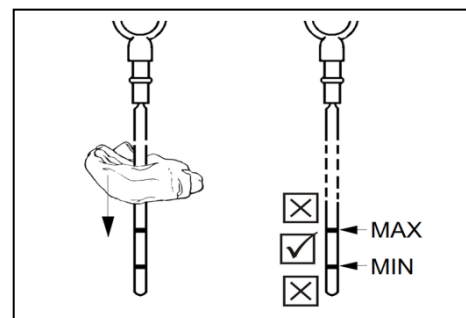


Figure 5.3.2.F

■ Replace oil cartridges

Note!

Hot oil and components can cause personal injury. Wear gloves to prevent hot oil or components from contacting your skin. Do not install the cartridges over tighten.

- ◆ Clean the area around the oil cartridges and place a proper container under the oil cartridges, Remove the used cartridges and discard it in a safe place and in accordance with your local regulations.
- ◆ Make sure the gasket from the used cartridges does not remain stuck to the cartridges head. Wipe the oil from the cartridges seat with a cloth.

- ◆ Apply a thin layer of oil to the gasket on the new cartridges.
- ◆ Tighten the cartridges by hand until the gasket contacts the sealing surface, then tighten it an additional $\frac{3}{4}$ ~1 turn.
- ◆ Start the engine and run at idle. Inspect the cartridges for any oil leak, and inspect the oil pressure. If there is leak, retighten the cartridges, clean the leak, and then inspect for the leak in idle again.

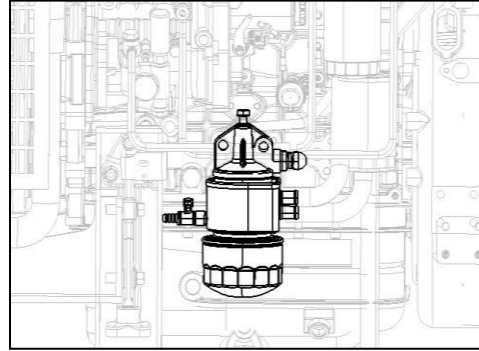


Figure 5.3.2.G



Figure 5.3.2.H

■ Clean the air filter(s), replace if needed

Note!

Never start the engine without the air filter as this could cause injury and severe engine damage.

A dirty and blocked air filter will reduce the amount of air entering the engine which can cause black smoke and weak power.

Dirty air filter can also lead to early abrasion of cylinder liners and valves, which can cause excessive oil consumption, black smoke and weak power.

After the air filters are cleaned for 5 times, the air filters should be renewed. Unless that, the air filters should be renewed every one year or 4000 hours.

Clean the air filters

- ◆ Use clean air under 0.5MPa, blow and sweep the dust on external filter element from inside to the outside, and it is forbidden to wash the filter element with oil or water.

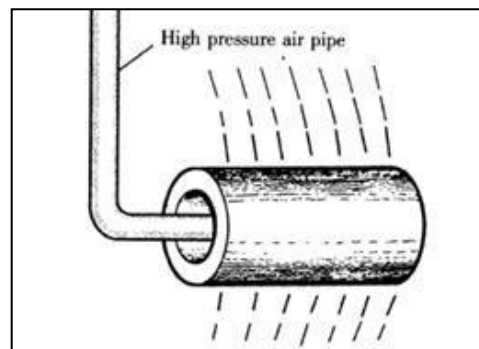


Figure 5.3.2.I

- ◆ After cleaning, place a light to check for damage, pinholes and worn sections. If any breakage is found, replace the air filter with a new one.

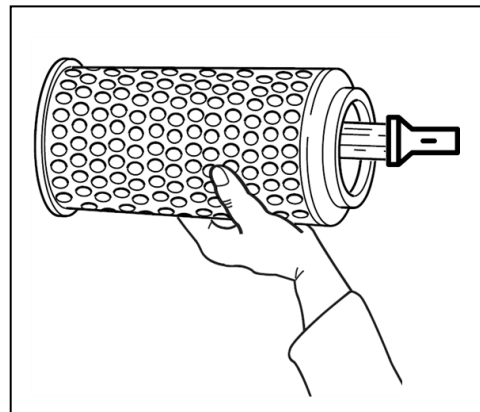


Figure 5.3.2.J

Change the air filters

- ◆ Release clamps.
- ◆ Remove the cover.
- ◆ Remove the dirty filter.
- ◆ Install new air filter.
- ◆ Install the cover and tighten clamps.

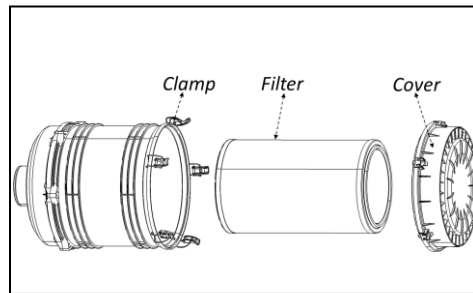


Figure 5.3.2.K

■ Replace fuel cartridges

Note!

When handling fuel, make sure there are no flames or heat source in the area. Spilled fuel can ignite and cause fire. Wipe any spilled fuel completely. Do not allow dirt to enter the fuel system. Clean thoroughly the area around fuel system component that is disconnected. Fit a suitable cover to any disconnected component of the fuel system. Do not loosen fuel pipes or fittings except what indicated in this manual.

- ◆ Clean the area around the fuel cartridges and place a container under the fuel cartridges. Remove the used cartridge and discard it in a safe place and in accordance with your local regulations.
- ◆ Make sure the gasket from the used cartridges does not remain stuck to the cartridges head and wipe the fuel from the cartridges seat with a cloth.

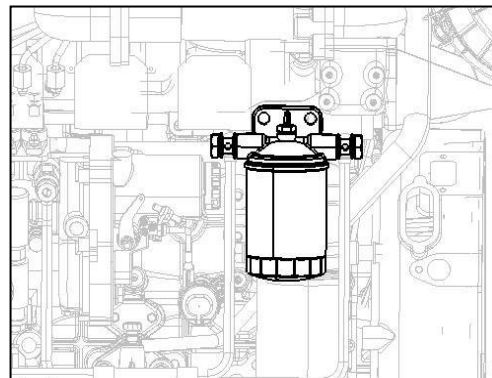


Figure 5.3.2.O

- ◆ Apply a thin layer of oil to the gasket on the new cartridges. Fill the new fuel cartridges with clean fuel via the fuel entry side.
- ◆ Tighten the cartridges by hand until the gasket contacts the cartridges seat. Then tighten it an additional $\frac{3}{4}$ ~1 turn.
- ◆ Start the engine and run at idle. Inspect the cartridges for any fuel leak. If there is leak, retighten the cartridges, clean the leak, and then inspect for the leak in idle again.



Figure 5.3.2.P

■ Check defaults recorded in ECU(if equipped)

- ◆ Reading the fault code via thediagnosticsmart. Contact Baudouin dealer for the diagnostic smart purchasing and using.

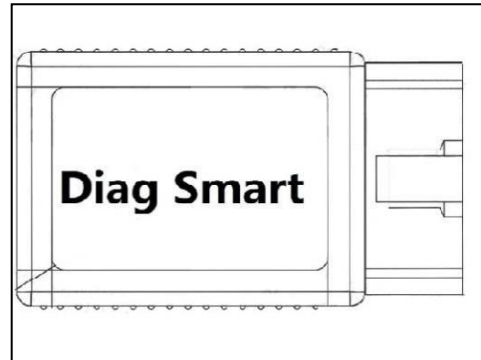


Figure 5.3.2.T

- ◆ Refer to "List of fault codes" to find the text explanation corresponding to each fault code and you can determine the current fault.

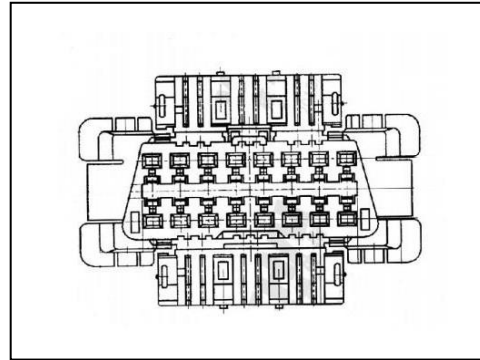


Figure 5.3.2.U

- ◆ Clearing the memory of historical errors after solving the problems.

Note!

If you encounter electronic control problems, please contact a professional Baudouin representative to consult;

Refer to the diagsmart operation manual for the operation of the diagnostic smart.

5.3.3 M2 Maintenance Operations

M2 maintenance operations include **ALL M1 MAINTENANCE OPERATIONS** and the followings:

■ **Clean the intercooler, air and water side (if equipped)**

- ◆ Check that the intercooler is not clogged on the air side and that the cooling fins are not damaged.
- ◆ Carefully scrape away any deposits from the cooling fins. Use a paraffin-based engine cleaner if necessary.
- ◆ Carefully straighten bent cooling fins using a steel brush or the like.

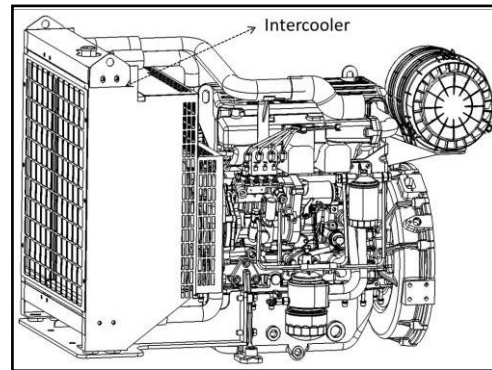


Figure 5.3.3.A

■ **Clean the radiator and cooling system**

- ◆ Clean radiator cooling fins with compressed air. Cleaning should be done always in opposite direction of air flow.

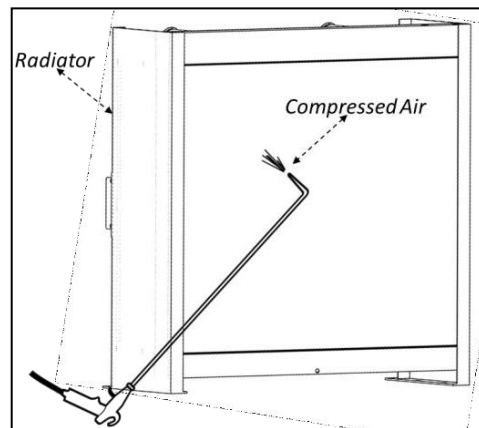


Figure 5.3.3.B

■ **Check the rocker arm and cross-bar clearance**

- ◆ Please contact local Weichai service center for valve clearance adjustment.

- Check the battery, battery electrolyte level, battery charger, battery cables

Note!

Clean the top surface of the battery after performing maintenance work. Dust on the battery may cause short-circuit.

Before inspecting or servicing any electrical component, disconnect the ground cable from the negative (-) battery to prevent short-circuits and fire.

Do not use flames near the battery. When handling the battery, be careful of sparks generated by accidental shorting.

If electrolyte is spilled on the eyes, skin or clothes, wash immediately with plenty of water. If electrolyte enters the eyes, flush immediately with lots of fresh water and see a physician.

- ◆ Check the battery electrolyte level. Electrolyte evaporates during use and the fluid level gradually decreases. The fluid surface should be between the LOWER LEVEL and UPPER LEVEL lines. If the fluid level is lower, remove the caps and add electrolyte to the proper level.

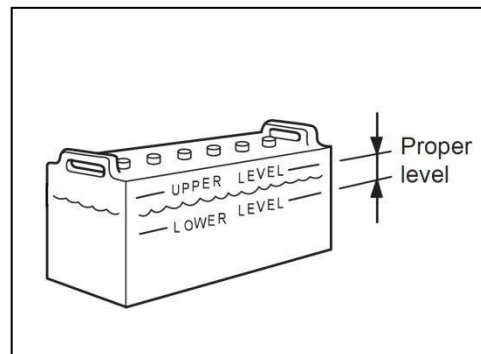


Figure 5.3.3J

- ◆ Measure the specific gravity of the electrolyte. If the specific gravity measured is lower than the minimum values the battery dealer gives, charge the battery.

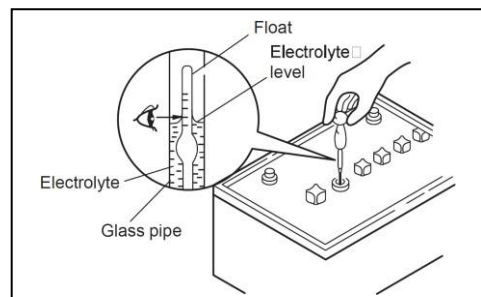


Figure 5.3.3.K

- ◆ Check battery cables and connectors for cracks or corrosion. Replace broken terminals, joints, or cables.

5.3.4 M3/M4 Repair Operations

■ Change Belt

Note!

The fan belt idler is under tension. Do not allow your hands to get between the idler and the belt or the fan hub. Personal injury can result.

For 4M06 belt

- ◆ Remove the grid of radiator, and then loose the fan.

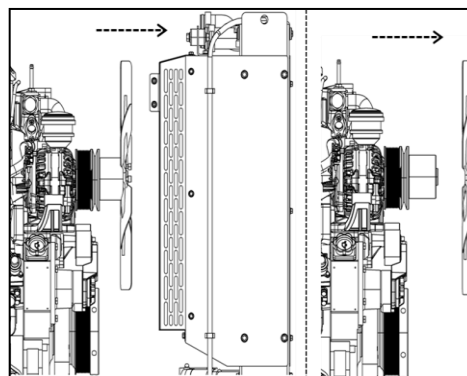


Figure 5.3.5.A

- ◆ Use a wrench to hold the belt tensioner. Rotate the idler cap clockwise to relieve the tension on the idler.

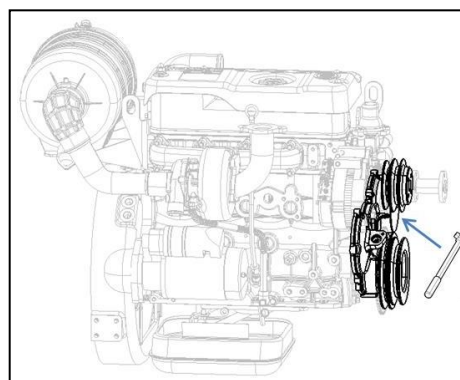


Figure 5.3.5.B

- ◆ Remove the fan belt.

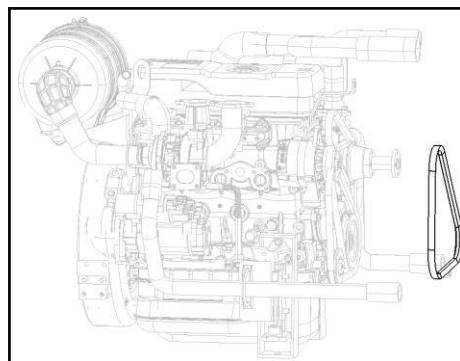


Figure 5.3.5.C

- ◆ Use a wrench to hold the belt tensioner. Rotate the idler cap clockwise to relieve the tension on the idler. Install the belt. Make sure it is fully seated on the pulley grooves. Belt tension is automatically set. Reinstall the fan and radiator.
- **Check the turbocharger**
 - ◆ Disassemble the inlet pipe and exhaust pipe from the turbocharger.

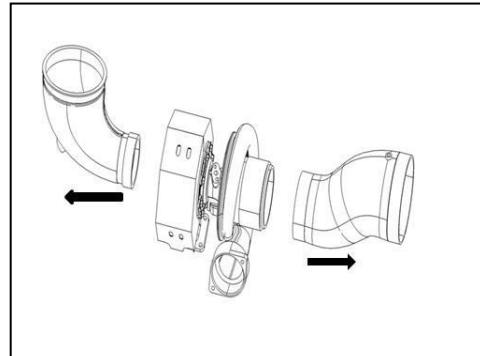


Figure 5.3.5.D

- ◆ Inspect the turbocharger compressor impeller blades for damage. Contact a Baudouin authorized service center if damage is found.
- ◆ Care must be taken to the air filters. For if the impellor was polluted, the balance adjusted precisely would be deviated to cause a vibration that may cause the stuck or abnormal wear of the bearing.

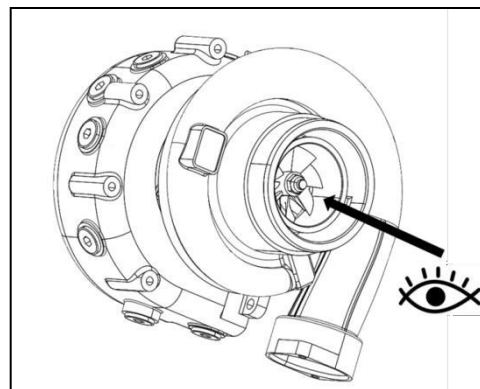


Figure 5.3.5.E

- ◆ Use a dial indicator to measure the axial motion (end-to-end), in case that the clearance to axial directions exceeds the values below, replace or repair the turbocharger.

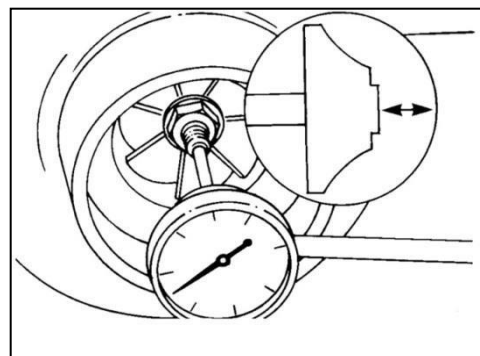


Figure 5.3.5.F

- ◆ Measure the radial clearance (side-to-side) at the compressor impeller nose using a dial indicator. In case that the clearance to radial directions exceeds the values above, replace or repair the turbo-charger.

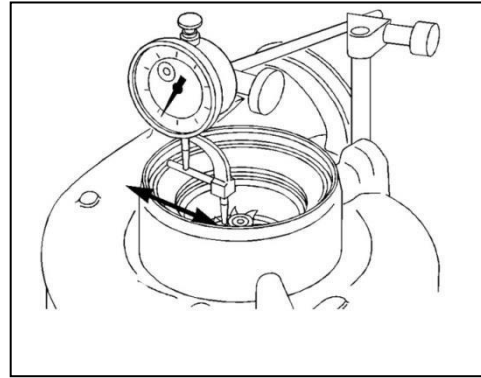


Figure 5.3.5.G

■ Replace the Coolant

Note!

For information regarding the disposal and the recycling of used coolant, consult your Baudouin dealer.

Stop the engine and allow the engine to cool. Ensure that the engine will not start when the cooling system is drained.

- ◆ Stop the engine, add the special cleaning detergent for engine cooling system to the old coolant.

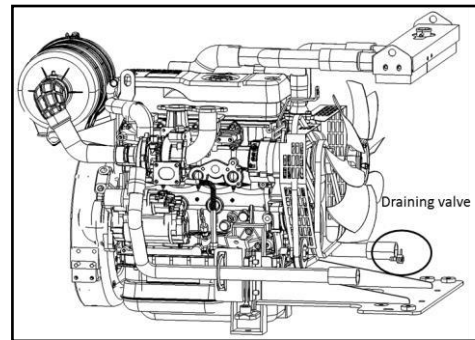


Figure 5.3.5.H

- ◆ Start the engine, run engine for 15min at idle speed.
- ◆ Stop the engine, drain the old coolant completely to the container by opening the drain valves of cooling system and radiator.

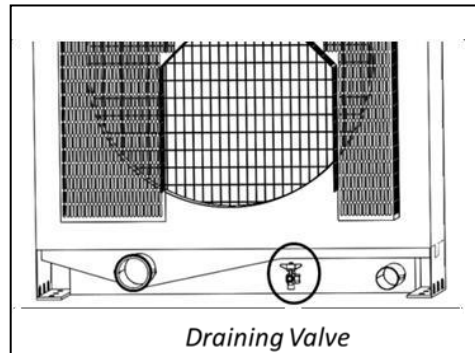


Figure 5.3.5.I

- ◆ Remove the thermostats, fill the cooling system with clean water, run engine until it has reached operating temperature for approximately 20-30 minutes.
- ◆ Shut the engine OFF, allow it to cool to 50°C, and drain the cooling system. If the water drained is still dirty, the system must be flushed again until the water is clean.
- ◆ Assemble the thermostats.
- ◆ Make sure the radiator drain valves are closed, fill new coolant.
- ◆ Check the o-ring of the cooling system filler cap. If the o-ring is damaged, replace the old cooling system filler cap with a new cooling system filler cap.

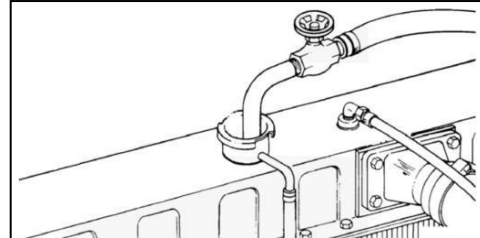


Figure 5.3.5.J

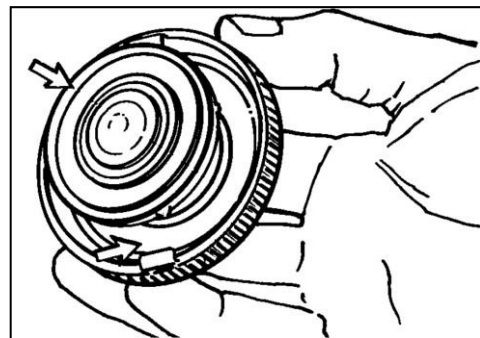


Figure 5.3.5.K

5.3.5 Overhaul Operations

5.3.5.1 Overhaul Information

An overhaul is replacing the major worn components of the engine. An overhaul is a maintenance interval that is planned. The engine is rebuilt with certain rebuilt parts or new parts that replace the worn parts.

An overhaul also includes the following maintenance:

- ◆ Inspection of all the parts those are visible during the disassembly
- ◆ Replacement of the seals and gaskets that are removed
- ◆ Cleaning of the internal passages of the engine and the engine block.

5.3.5.2 Overhaul (In-Structure)

■ Scheduling an In-Structure Overhaul

Generally, scheduling an in-structure overhaul normally depends on the following two conditions:

- ◆ 200% initial oil consumption
- ◆ Fuel consumption rise $\geq 10\%$

Each individual condition may not indicate a need for an overhaul. However, evaluating the three conditions together is the most accurate method of determining when an in-structure overhaul is necessary.

Periodically measure each of the three conditions. The first measurement should occur during the engine commissioning. This establishes a baseline for future measurements. Additional measurements are scheduled at regular intervals in order to determine a schedule for the next in-structure overhaul.

Note!

These indications do not require an engine to be shut down for service. These indications only mean that an engine should be scheduled for service in the near future. If the engine operation is satisfactory, an immediate overhaul is not a requirement.

Note!

The generator or the driven equipment may also require service when the engine overhaul is performed. Refer to the literature that is provided by the OEM of the driven equipment.

■ In-Structure overhaul

Some components that wear are replaced. The condition of components is inspected. Those components are replaced, if necessary.

The recommendations of parts for in-structure overhaul is as followed:

Clean/ Inspect /Test	
➤ Condition of the cylinder head seating in the plane of the cylinder head gasket	➤ Oil cooler
Inspect /Replace	
➤ Alternator	➤ Fuel injectors
➤ Starter	➤ Flywheel ring gear(Apply grease)
➤ Coolant pump	➤ Fuel injection pump
➤ Turbocharger	
Replace	
➤ Valves/Valve spring/Valve seat/Valve collet/Valve guide/Valve stem seal	➤ Rocker arm and shaft
➤ Thermostatic valves	➤ The lubricating pipes (rocker arm, turbochargers ...)
➤ Cylinder head gaskets and other necessary gaskets or seal rings	

■ **Cylinder head assemblies**

The valves and the valve seats are worn over time. This causes the valves to recede into the cylinder head. This condition is called valve recession.

In order to determine the wear condition between the valve seat and the valve, it is necessary to further measure the valve recession. Valve recession is the vertical distance between the valve bottom face and the bottom plane of the cylinder head.

- ◆ Perform sealing pressure test of cylinder heads.
- ◆ Measure the valve recession with a depth gauge.
- ◆ Check whether the upper and lower end face of valve guide has eccentric wear, damage, etc. Measure inner diameter of valve guide with inner diameter gauge.
- ◆ If valve recession and valve guide wearing exceeds the limit, need to rebuild the cylinder.
- ◆ Rebuild the cylinder head: replace new valves, valve seats, valve guides, valve stem seals all together if any of them need to be replaced.
- ◆ Grind to ensure the seal ability between valve and valve seat.

5.3.5.3 Overhaul (Major)

Generally, the need for a major overhaul is determined by several factors. Some of those factors are the same factors that determine the in-structure overhaul:

- ◆ 300% initial oil consumption
- ◆ An increase of crankcase blow by

Other factors must also be considered for determining a major overhaul:

- ◆ Power output
- ◆ The service hours of the engine
- ◆ Reduced oil pressure
- ◆ The wear metal analysis of the lube oil
- ◆ An increase in the levels of noise and vibration

An increase of wear metals in the lube oil indicates that the bearings and the surfaces that wear may need to be serviced. An increase in the levels of noise and vibration indicates that rotating parts require service.

A major overhaul includes all of the work that is done for top overhauls and structure overhauls. A major overhaul includes additional parts and labor. Additional parts and labor are required in order to completely rebuild the engine. In some cases, the engine is relocated for disassembly.

For the major overhaul, all of the bearings, seals, gaskets, and components that wear are disassembled. The parts are cleaned and the parts are inspected. If necessary, the parts are replaced. The crankshaft is measured for wear. The crankshaft may require regrinding. Alternatively, the crankshaft may be replaced.

The recommendations of parts for major overhaul is as followed:

Clean /Inspect /Test	
➤ Oil suction strainer	
Inspect/ Rebuild/ Replace	
➤ Camshaft	➤ Flywheel
➤ Crankshaft	➤ Timing gears clearances
➤ Engine block	
Inspect/ Replace	
➤ Turbocharger	➤ Oil pump
➤ Fuel injection pump	➤ ECU
➤ Cylinder head assemblies	➤ Gear
➤ Intake manifold	➤ Gear shaft
➤ Wiring harnesses	➤ Push rod
➤ Connecting-rod	➤ Tappet
➤ Fans	
Replace	
➤ Piston /Piston rings/Cylinder liner/Connecting-rod bearings	➤ Camshaft thrust plate
➤ Main bearings	➤ All gaskets and seals
➤ Injectors	➤ Crankshaft thrust plate set
➤ Rocker arm	➤ Piston nozzle
➤ Rocker arm shaft	➤ Crankshaft front and rear seals
➤ Thermostatic valves	➤ Damper and fixing screws
➤ Exhaust manifold	➤ The bolts of turbocharger, main bearings, connecting-rod, exhaust manifold, timing gear, cylinder heads, flywheel, and flywheel cover
➤ Camshaft bearings	
➤ All gaskets or seal rings	

5.4 Storage Protection Instruction

NOTICE !

Engine seal period can be maintained for one year, if over the one year seal period, the engine shall be protected against rust according to the storage protection instructions in this section.

5.4.1 Necessity of Anti-rust Protection

If your engine is out of operation and using for a period of time, then precautions should be taken to protect your engine from damage and to ensure proper operation when you re-operate the engine.

The recommendations indicated below are designed to prevent damage to the engine when it is withdrawn from service for a prolonged period. Use these procedures after the engine is withdrawn from service. Where necessary protect the engine against frost damage.

5.4.2 Storage Environment Requirement

If the engine is placed in storage area, the following precautions should be taken to protect it.

- **Equipment must be kept clean.**
 - ◆ Store indoors, cover it with a VCI plastic bag.
 - ◆ Keep the engine covered to avoid airborne dust and dirt.
 - ◆ Cover the ventilation openings, conduit connections, etc., to prevent entry of rodents, snakes, birds, insects, etc.
- **Keep the equipment dry.**
 - ◆ Store in a dry indoor area.
 - ◆ Temperature swings should be minimal to prevent condensation.
 - ◆ If stored in an unheated or damp building, space heaters will be required to prevent internal condensation.
 - ◆ Apply a rust inhibitor for unpainted flanges, shafts, drive discs, and fittings.
 - ◆ Check insulation resistance of all windings before starting the engine. Dry out the windings if reading is low.

5.4.3 Preparation before Storage

- Clean the engine for dirt, rust, grease, and oil. Inspect the exterior. Paint the damaged paint area with good quality paint.
- Remove the dirt from the air cleaner(s). Check all seals, gaskets, and the filter elements for damage.
- If the engine is stored outside, cover it with a waterproof canvas or other suitable protective material and use a strong waterproof tape.

5.4.4 Instructions for Short-Term Storage

- **Up to one week**

- ◆ No special treatment is necessary.
- ◆ Just clean the area around the engine body.

■ Up to three months

Each week operate the engine until the normal temperature of operation is reached. If the engine is not going to be operated, turn the crankshaft by hand, in the normal direction of rotation (anti-clockwise as seen on the flywheel), a minimum of three revolutions.

5.4.5 Necessary Materials

■ Calibration oil

Calibration Oil is a low viscosity mineral oil-based test fluid.

Calibration Oil is a calibration and storage oil for diesel fuel system. Rust preventative properties of this oil ensure proper functioning of the equipment in normal conditions even after one year storage, without cleaning the equipment after calibration.

Safety protection is recommended while using the calibration oil, such as barrier cream or rubber gloves.

■ VCI oil

Volatile corrosion inhibitor (VCI) provides liquid and vapor protection to ferrous metal surfaces against corrosion caused by moisture. In a closed compartment, protection is either by direct contact with VCI oil or by contact with VCI vapors. Contact your local supplier for similar type of oil.

VCI oil can be used in all tanks, engine, fuel tank, hydraulic tank, power steering tank, transmission, differential, and other components. The inhibitor is an oil stabilizer and rust preventive.

For correct use of VCI oil, the engine must be sealed when stored. VCI oil is so volatile that any opening left unsealed will allow the vapors to escape, causing the engine to lose protection.

Note!

- ◆ **VCI oil should not be used full strength on non-ferrous metals where the inhibitor will have direct, prolonged contact.**
- ◆ **The inhibitor can be used in combination with any petrochemical. Apply by using a spraying or fogging pattern. The VCI oil must be diluted according the instruction of suppliers.**

VCI oil cleaning method

- ◆ Drain the VCI oil from the engine.
- ◆ Refill standard-compliant engine lubricating oils. For lubricating oil, please refer to the manual "Fluids RECOMMENDATIONS".

- ◆ Operate the engine for 5 minutes at low idle rated speed.
- ◆ Drain the oil completely and refill new lubricating oil.

■ **Sprayer**

Load the VCI oil dilution into the sprayer, then can be used to prepare the engine for storage. Change the nozzle adjustment to provide either a spray or a fog pattern. VCI oil dilution: mixture of 50 percent VCI oil and 50 percent engine oil.

■ **Plastic bag**

Use ultraviolet light resistant plastic bags. The bag must have a minimum thickness of 0.10 mm (0.004 inch) if the bag is filled with Volatile Corrosion Inhibitor (VCI) oil.

■ **Waxed paper**

Wax paper is a surface-coated wax that has excellent water and oil resistance. Wrap parts and sealing to prevent rust.

■ **Adhesive tape**

Use a sealing tape with appropriate adhesive properties. DO NOT use duct tape because duct tape gets loosen over time. Rolls of sealing tape that are 2 inches wide are recommended.

An appropriate quality sealing tape is available from the following suppliers: 3M Product Information Center.

■ **Biocide**

Diesel Fuel Biocide is used to prevent the growth of small organisms in the diesel fuel; use diesel fuel biocide such as Biobor JF or equivalent.

5.4.6 Long Term Storage (More Than Three Months)

Note!

In the long term storage, anti-rust process should be operated every six months.

■ **Lubricating oil system**

Drain and replace the crankcase oil and change the oil filters.

Add VCI oil to the crankcase at the rate of 3 to 4 percent by the volume of the crankcase. Or use special engine rust-proof oil, such as Houghton Ensis Engine Oil 30、Shell Rimula R6Im, or other equivalent effects product, please follow the supplier's instructions.

Note!

If the engine crankcase is full, drain enough engine oil so the mixture can be added.

■ **Coolant system**

Drain the coolant and flush the cooling system, such as engine blocks, separate circuit after-coolers, and other related components. It is not necessary to have engine stored for less

than three months. However, for extended storage periods of three months or longer, it is recommended that the cooling system to be drained, flushed, and refilled. Refill with appropriate coolant.

Recommend Total Glacelf Auto Supra concentrates, Basf Glyscorr P113 concentrates, or other equivalent effects product, please follow the supplier's instructions.

Note !

- ◆ **If the stored engine is subjected to below freezing temperatures, completely drain the freshwater system. Drain the system by removing the drain plugs from the engine block, oil cooler, heat exchanger body, and radiator.**
- ◆ **The mixture must NOT contain less than 50% inhibited ethylene glycol or propylene glycol and may contain up to 70% by volume.**

Fresh Water Systems

Drain the coolant from cooling system and thoroughly flush with the clean water. The system then should be refilled with mixture of clean water and any of the coolant preservative containing VCI. If the storage is less than three months, drain mixture of clean water and any of the VCI coolant from cooling system after finished running of the engine.

For clean water, please refer to the manual "Fluids RECOMMENDATIONS Diesel".

Raw Water Systems

Completely drain the raw water system by removing all the drain plugs from the raw water pump, water shield manifolds, heat exchanger bonnets, and aftercooler. After the system has been drained, inspect all zinc plugs (normally painted red) for corrosion damage.

Note!

To ensure complete drainage and evaporation during storage, DO NOT install the drain plugs and zinc plugs. Place all removed plugs in a cloth bag and fasten the bag to the engine for storage.

Caution!

When finished all above operations of lubricating oil system and coolant system, then start the engine for 5 minutes at low idle rated speed.

Turn off the engine and wait about 30 minutes to get it cooled completely, then make operations as follows.

■ **Fuel system**

Calibration oil

Calibration oil is the preferred choice as a preservation fluid because the calibration oil contains Rust and Oxidation inhibitors.

Recommend Castrol Calibration Oil 4113, SRS Schmierstoff Vertrieb GmbH Calibration Fluid, Shell V-Oil1404, or other equivalent effects product, please follow the supplier's instructions.

□

Fuel filter

Remove the fuel from the secondary fuel filter housing or empty and reinstall the spin-on fuel filter element to remove any dirt and water. Drain the fuel injection pump (sleeve metering only). Clean the primary fuel filter. Fill with calibration oil. Install the primary fuel filter and operate the priming pump. This will send clean oil to the secondary filter and engine.

Fuel tank

Open the fuel tank drain valve and allow any water or dirt to drain from the fuel tank. Apply a VCI oil of 30 ml per 30 L (1 oz per 7.50 gal) of fuel tank capacity to prevent rust in the fuel tank. Add 0.15 ml per L (.02 oz per 1 gal) of commercial biocide such as Biobor JF or an equivalent to the fuel.

Fuel nozzle and spark plug

Remove the fuel nozzles or spark plugs and apply 30 ml (1 oz) of VCI oil mixture (50 percent VCI oil and 50 percent engine oil) in each cylinder.

Use a bar or turning tool to rotate the engine slowly to put the oil on the cylinder walls. Install all the fuel nozzles or spark plugs and tighten to the correct torque.

■ Intake and exhaust system**Air filter**

Remove the air filter elements. Seal the air filter inlets, with VCI plastic bag and adhesive tape. Use the starter to drive the engine, but no fuel. Then use a sprayer to add VCI oil dilution into the air inlet and turbocharger inlet, multiple times, total 60s.

Exhaust openings

Use a sprayer to apply VCI oil dilution into the exhaust openings. The minimum application rate is 5.5 ml per L (3 oz per 1000 cu in) of engine displacement. Seal the exhaust pipe, including any drain holes in the muffler.

Vents

All vents i.e. engine inlet pipe, exhaust pipe, air cleaner inlet, coolant inlet & outlet, crankcase breather, the crankcase breather and all other openings etc. must be carefully sealed with VCI plastic bag and adhesive tape.

Note !

VCI oil mixture can also be added to the inlet by removing the plug for checking turbocharger boost pressure. The minimum application rate is 5.5 ml per L (3 oz per 1000 cu in) of engine displacement.

■ Electrical system**Battery**

If battery is provided for engine starting, it should be disconnected and stored in a cool, dry

place after ensuring electrolyte level (refill with distilled water if necessary). It is recommended to recharge the battery once in a month.

Starter

Clean the electric starter and wiring harness, keep them dry, then cover the alternator in moldable waxed paper, and seal with adhesive tape.

Alternator

Cover the alternator in moldable waxed paper, and seal with adhesive tape.

Engine wiring harness

Clean the engine wiring harness, and keep it dry.

■ The others

V-belt

Loosen all the belts (tension, fan, alternator, etc.)

Flywheel

Spray a thin amount of VCI oil mixture on the flywheel, ring gear teeth, and starter pinion. Install the covers to keep in the VCI vapors.

Note !

Use a VCI plastic bag to cover the engine. Ensure the engine cover is secure, but loose enough to allow air to circulate around the engine to prevent damage from condensation, and put some desiccants, then seal with the adhesive tape.

Attach a tag to the engine with a notation of the date that the unit was preserved.

Remove the waterproof cover every three months and check the engine for corrosion. If the engine has signs of corrosion at the check period, repeat the protection procedure.

5.4.7 Removal from Storage

Refer to the appropriate section for detailed services listed below or have your authorized servicing dealer or engine distributor perform services that you may not be familiar with.

- ◆ Remove all the outside protective covers. Unseal all the openings in engine and remove the covering from electrical systems.
- ◆ Change the oil and oil filters. Then drain the oil and refilled with new lubricating oil. For lubricants, please refer to the manual" Fluids RECOMMENDATIONS".
- ◆ Drain the VCI coolant from the engine. Use clean water to flush any compartment that contains VCI coolant to remove all residuals. Then drain the clean water and refill new coolant. For coolant, please refer to the manual" Fluids RECOMMENDATIONS".
- ◆ Replace the fuel filter elements and fill the fuel tank with diesel fuel.(Gas machine does not need to do this operation)
- ◆ Check the battery level.
- ◆ Check the condition of the fan and alternator belts. Replace the belts, if necessary. Tighten the belts as specified in the Operation & Maintenance Manual.

-
- ◆ Check the engine harness if the harness is not aging. Replace the harness, if necessary.
 - ◆ Remove the batteries from storage. Install batteries (fully charged) and connect the electric wires.
 - ◆ Install fan/alternator poly-vee belt if removed earlier.
 - ◆ Perform all appropriate pre-starting checks.
 - ◆ Please assemble all the other parts back to engine.

5.4.8 Initial Running after Storage

The purpose of this operational check is to ensure that the correct pressures and temperatures are maintained in the lubrication, cooling, and fuel systems. Also, these operation ensures that any leaks are corrected.

To ensure a safe operation, use the following procedure:

- ◆ Before starting the engine, use hand oil pump or electric pre-supply pump to establish the oil pressure of the engine.
- ◆ Crank engine for 20 seconds with starter (do not allow the engine to start). Wait 2 minutes and crank the engine for additional 20 seconds to assure bearing surfaces are adequately lubricated.
- ◆ Start the engine and run at low idle and no load for several minutes. Warm up carefully and check all gauges before placing engine under load.
- ◆ Operate the engine for 10 minutes at low idle rated speed.
- ◆ Operate the engine for 15 minutes at half rated load and 3/4 rated speed.
- ◆ Operate the engine for 30 minutes at full rated load and full rated speed.
- ◆ Check regularly for leaks such as oil, coolant, and fuel during the first few hours of operation. Repair any leaks as soon as detected.
- ◆ Check all kinds of indicators to confirm that there is no abnormality, if there are any abnormal parameters, please handle it promptly.

6. Appendix

6.1 Coolant Recommendation

The coolant ensures the best efficiency of the cooling system and protection against corrosion (chemical and galvanic). It improves also boiling temperature, resistance to rust and avoids scale deposit formation.

- The coolant used in Baudouin engines should meet the **ASTM D6210** standard, and the coolant used in Baudouin engines should not contain **2-ethylhexanoate**, which has compatibility problems with silicone rubber.
- Do not use a commercial coolant that only meets the **ASTM D3306** specification. This type of coolant is made for light-duty engine applications.
- The coolant recommended in '**Fluids Manual**' is preferred for Baudouin engines.

Important Note!

- **45% glycol content is the minimum required values to maintain the best boiling temperature. Do not use ethylene glycol content that exceed 60%.**
- **Please select the coolant with appropriate freezing point according to the local ambient temperature. The freezing point of the coolant is at least 10 ° C lower than the local lowest temperature.**

6.2 Lubricant Recommendation

It is important to comply with the oil drain and filter change intervals to guarantee the proper operation of your **S. I. Moteurs Baudouin** equipment.

Lubricant grade for the engine

Present lubricant certification process according to API and ACEA standards is adequate to guarantee adequate quality and performances.

Therefore **S. I. Moteurs Baudouin** requires use of following lubricants:

API CI-4 or ACEA E7

■ Quality Grade

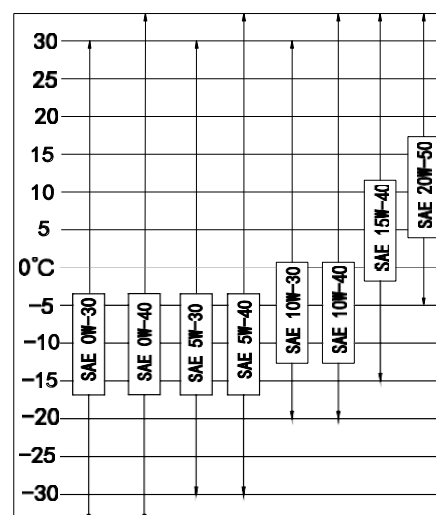
Lubricating oils are differentiated according to their performance and quality class. Oils with comparable specifications can be used.

Approved Oil		
Baudouin Engine	Off-road stage II	Off-road stage III
API	CI-4	CI-4
ACEA	E7	E7

■ Viscosity

As the viscosity of lubricating oil is dependent on temperature, the choice of SAE grade should be governed by the ambient temperature prevailing at the engine operating site. Should the temperature fall temporarily below the limits of the SAE grade selected, cold starting may be affected but the engine will not be damaged. In order to keep wear to a minimum, do not exceed application limits for extended periods of time. Synthetic lubricating oil features an improved temperature and oxidation stability.

Viscosity selection based on ambient temperature



Viscosity and temperature properties specification

Project	Low-temperature kinematic viscosity /mPa·s(°C) ≤	Viscosity (100°C) /mm ² /s	High-temperature and high-shear viscosity (150°C, 10 ⁶ s ⁻¹) /mPa·s ≥	Pour point/°C ≤
Test method	GB/T 6538 ASTM D5293	GB/T 265 ASTM D-445 /ISO 3104	SH/T 0618 SH/T 0703 SH/T 0751 CECL-36-T-84 ASTM D4741-87 ASTM D4582-95 ASTM D4624-93	GB/T 3535 ASTM D 97
Viscosity grade				
0W-20	6200(-35)	5.6~<9.3	2.6	-40
0W-30	6200(-35)	9.3~<12.5	2.9	
0W-40	6200(-35)	12.5~<16.3	2.9	
5W-20	6600(-30)	5.6~<9.3	2.6	-35
5W-30	6600(-30)	9.3~<12.5	2.9	
5W-40	6600(-30)	12.5~<16.3	2.9	
5W-50	6600(-30)	16.3~<21.9	3.7	
10W-30	7000(-25)	9.3~<12.5	2.9	-30
10W-40	7000(-25)	12.5~<16.3	2.9	
10W-50	7000(-25)	16.3~<21.9	3.7	
15W-30	7000(-20)	9.3~<12.5	2.9	-25
15W-40	7000(-20)	12.5~<16.3	3.7	
15W-50	7000(-20)	16.3~<21.9	3.7	
20W-40	9500(-15)	12.5~<16.3	3.7	-20
20W-50	9500(-15)	16.3~<21.9	3.7	
20W-60	9500(-15)	21.9~<26.1	3.7	

6.3 Fuel Recommendation

Improper fuel additive usage may cause damages to fuel injection equipment of diesel engines.

■ Quality Grade

Use commercially available diesel fuel with less than **0.035%** sulfur content. If the sulfur content is higher than **0.05%**, oil change intervals should be halved.

The following fuels can be used on Baudouin engine:

- **European standard EN 590.**
- **ASTM D-975**
- **BS 2869 Part 1 Class A 1 standard**

■ Winter-grade Fuel

When temperature is low and the fuel you currently use is not proper, there will be wax in the fuel. Wax can clog the fuel system and reduce engine performance. If the ambient temperature is less than 0°C, winter-grade fuel should be used.

When temperature is below -20°C, please choose proper diesel fuel that can be used in this temperature range.

For more information about fuel selection, please consult your local fuel supplier.

The pour point of diesel fuel should be at least 6°C lower than the minimum ambient temperature. The proper pour point is essential for engine start-up and running performance.

If diesel fuel with proper pour point is unavailable, Baudouin recommends using fuel heater to resolve the wax problem. Fuel heater is a low cost solution in most application.

6.4 Common Faults and Troubleshooting

6.4.1 Troubleshooting

■ Engine Turns, But It Does Not Start

Table 6-1 Engine turns, but it does not start

Problem	Cause	Remedy
A: Engine emits hardly any exhaust smoke	(1) No fuel supplied to fuel injection pump	
	a) Air trapped in fuel supply system	Bleed air from fuel filter and fuel feed pipes, and inspect each part for damage and air leaks. Disassemble and repair, if necessary.
	b) Empty daily fuel tank	Add fuel.
	c) Fuel filter is blocked	Disassemble and clean, or replace filter element.
	d) fuel feed pipe is blocked	Clean inside of pipe.
	e) Fuel is not supplied due to malfunction of fuel feed pump or drive unit	Disassemble and inspect, or replace fuel feed pump or drive unit.
	f) Electronic governor problem for mechanical pump	Refer to electronic governor diagnosis.
	(2) Fuel supplied to fuel injection pumps	
	a) Loose fuel injection pipe and low injection pressure	If loosened, tighten.
	b) Seized or damaged parts in fuel injection pump Malfunction of fuel lever Control rack does not move	Inspect control link. If there is a fuel lever linkage problem, disassemble and repair. Remove cam chamber cover, and operate by hand. If parts are defective, disassemble and repair, or replace.
	c) Seized plunger	Replace, if defective.
	d) Clogged two-way delivery valve	Inspect two-way delivery valve, and disassemble and clean.
	e) Broken plunger spring	Disassemble and repair, or replace if defective.

Problem	Cause	Remedy
<p>B: Engine emits small amount of exhaust smoke. (Check the cause of insufficient injected fuel. Check all items in A-(1) and (2)- b, and also check items at right.)</p>	a) Fuel lever does not open fully	Check relation of movement with fuel lever, and disassemble and repair if defective.
	b) Seized tappet in fuel injection pump	Check for uneven movement, and disassemble and repair, or replace.
	c) Worn tappet roller or camshaft in fuel injection pump (reduced amount of injected fuel)	Replace, if worn.
	d) Seized or worn plunger in fuel injection pump, worn broken plunger spring (reduced amount of injected fuel)	Check for uneven movement, and disassemble and repair, or replace.
	e) Loose tightening screw of control rack of fuel injection pump	Tighten screw.
	f) Defective oil sealing performance of two-way delivery valve, or broken two-way delivery valve spring	Disassemble and repair, or replace.
	g) Fuel viscosity too high to allow smooth flow	Use fuel with viscosity suitable for ambient temperature. If fuel quality is improper, change fuel.
	h) Large amount of fuel leaks from fuel injection nozzles, and insufficient injected fuel	Check leak-off pipe for amount of fuel leaks, check with nozzle tester, and replace defective parts if necessary
<p>C: Engine emits large amount of exhaust smoke. (Check the cause of ignition failure despite sufficient amount of injected fuel.)</p>	(1) Improper fuel injection timing	
	a) Malfunction of camshaft drive	Inspect camshaft drive section, and adjust fuel injection timing correctly.
	b) Deviation of fuel ignition timing due to worn fuel injection pump tappet roller or camshaft cam	Replace if worn.

Problem	Cause	Remedy
C: Engine emits large amount of exhaust smoke. (Check the cause of ignition failure despite sufficient amount of injected fuel.)	(1) Improper fuel injection timing	
	a) Malfunction of camshaft drive	Inspect camshaft drive section, and adjust fuel injection timing correctly.
	b) Deviation of fuel ignition timing due to worn fuel injection pump tappet roller or camshaft cam	Replace if worn.
	(2) Poor spray condition of fuel injection nozzles	
	a) Sticking of needle valve in fuel injection nozzle, or improper valve seat sealing	Check with nozzle tester, and disassemble and repair, or replace.
	b) Low fuel injection nozzle valve opening pressure	Using nozzle tester, adjust adjustment screw so that fuel is injected at specified valve opening pressure.
	c) Damaged or broken nozzle spring	Replace if damaged.
	d) Large amount of fuel leaks from nozzle	Clean mounting surfaces of nozzle and holder. Replace if necessary.
	(3) Insufficient compression pressure (cylinder internal temperature does not reach ignition temperature)	
	a) Inadequate rotation speed	If starting air pressure is low, increase pressure. If engine oil viscosity is high, heat oil or change oil to one with appropriate viscosity Repair if there are other abnormalities.
	b) Inlet/exhaust valve not contacting valve seat properly	Disassemble and repair by lapping valve in valve seat, or replace if necessary.
	c) Valve remaining open	Check for sticking of valve and valve guide, incorrect tappet assembly, and valve clearance, and correct abnormalities if necessary.

Problem	Cause	Remedy
	d) Leaking of compression pressure due to worn cylinder liners or sticking of piston rings	Disassemble and repair, or replace if necessary.
	e) Leaking of compression pressure from cylinder cover	Check for gas leaks, and tighten cylinder cover properly. Repair gas seal surface or replace gas seal ring, if necessary.
	(4) Inappropriate fuel	
	a) Inappropriate fuel or water in fuel	Drain fuel and check. Change to higher- quality fuel, if necessary

■ Engine Does Not Turn

Table 6-2 Engine does not turn

Problem	Cause	Remedy
A: Malfunction of starting air system	a) Malfunction of starting valve	Inspect starting valve, and repair or replace
	b) Starting air pressure lower than specified	Check air tank pressure, and increase pressure if low
B: Malfunction of mechanical engine parts	a) Seizing of moving parts in engine	Disassemble and inspect pistons, connecting rods, crankshaft, camshaft, bushings of timing gear and others, inlet and exhaust valves, etc., and repair.
	b) Deviation of timing due to incorrect engine assembly Pistons are hitting valves	Disassemble and repair.
	c) Viscosity of engine oil too high, or clotted oil	Change oil to one with lower viscosity.

■ Engine Output is Low

Table 6-3 Engine output is low

Problem	Cause	Remedy
A: Engine emits small amount of exhaust(Engine output and speed are inadequate due to insufficient injected fuel.)	(1) Tendency of engine moving parts toward seizing	
	a) Tendency toward seizing due to insufficient clearances of engine parts	Check abnormal heating of parts listed in B-a in Table 6-2 , and repair defective parts
	b) Inadequate lubrication	Check oil level, oil pressure and oil viscosity, and add, adjust or replace oil, and also clean lubricating system if there is oil clogging
	(2) Insufficient amount of fuel supply	
	a) Clogged fuel system or loose pipe	Clean or replace. (Refer to A in Table 6-1 .)
	b) Malfunction of fuel supply or injection system	Clean or replace. (Refer to B in Table 6-1 .)
B: Engine emits excessive white exhaust smoke	(1) Engine knocking and excessive white smoke when engine is cold	
	Injection timing too advanced	Correct. (Refer to C-(1) in Table 6-1 .)
	(2) Poor combustion due to low compression pressure	
	a) Valve remaining open.	Check for valve, valve guide sticking and valve clearances, and repair.
	b) Inlet/exhaust valve not contacting valve seat properly	Disassemble and correct by lapping valve in valve seat, or replace if necessary.
	c) Broken inlet/exhaust valve spring	Disassemble and repair, or replace if necessary.
	d) Leaking of compression pressure due to worn cylinders or sticking of piston rings.	Disassemble and repair, or replace if necessary.
	(3) Poor fuel condition (water in fuel)	Open drain cock and check fuel. Drain water or change fuel.

Problem	Cause	Remedy
C: Engine emits excessive black exhaust smoke	(1) Fuel injection timing too retarded	Correct. (Refer to C-(1) in Table 6-1.)
	(2) Uneven fuel injection among cylinders (Poor combustion condition, unstable rotation with knocking)	
	a) One or more worn tappet rollers or cams on camshaft in fuel injection pumps causing deviation of fuel injection timing	Replace if worn
	b) One or more plunger springs seized, worn or broken	Disassemble, repair or replace
	(3) Poor spray condition of some fuel injection nozzles (Exhaust temperature of cylinders with poor fuel spray condition may become high.)	Refer to C-(2) in Table 6-1
	(4) Poor combustion due to insufficient inlet	
	a) Malfunction of turbocharger (damage of vanes, seizing of bearing, etc.)	Disassemble and repair, or replace if necessary
	b) Malfunction of inlet/exhaust valve	Refer to B-(2) in Table 6-3
	c) Air cleaner clogged with dust	Disassemble and clean, or replace if necessary

■ Engine Knocks

Table 6-4 Engine knocks

Problem	Cause	Remedy
A: Engine knocks slightly and emits black exhaust smoke	Fuel injection timing too retarded	Refer to C-(1) in Table 6-1
B: Knocking is severe, and exhaust smoke is white	Fuel injection timing is too advanced	Refer to C-(1) in Table 6-1
C: Knocking is severe in certain cylinders	Uneven fuel injection among cylinders	
	a) Excessive fuel injection in some cylinders	a) Excessive fuel injection in some cylinders
	b) Fuel injection timing too advanced in some cylinders	b) Fuel injection timing too advanced in some cylinders

Problem	Cause	Remedy
D: Ignition retardation occurs and results in simultaneous ignition to cause severe knocking.	Improper spray of fuel by fuel injection nozzles	
	Fuel is not sprayed in proper condition in some cylinders	Refer to C-(2) in Table 6-1
E: Ignition retardation occurs frequently and results in simultaneous ignition to cause severe knocking	Low engine compression	
	Amount of intake air is low in some cylinders	Refer to C-(3) in Table 6-1
F: Injection of fuel generates knocking, and engine emits large amount of black or gray exhaust smoke. When oil does not rise, engine does not knock severely and emits bluish white exhaust smoke	Engine oil rising above pistons	
	a) Oil level too high in crankcase	Discharge oil to appropriate level.
	b) Worn piston rings or sticking of piston rings, resulting in inadequate scraping of oil	Check crankcase breather pipe for gas leak, and replace if there are defective parts.
	c) Excessive clearance between cylinder and piston	Check crankcase breather pipe for gas leak, and replace if necessary.
	d) Engine oil viscosity too low	Change to high-quality oil with higher viscosity.
G: Abnormal noise produced when injection is stopped suddenly and engine is allowed to rotate by inertia (engine mechanical failure)	a) Excessive connecting rod bearing clearance, or bearing metal flaking	Disassemble and inspect, and repair or replace if necessary.
	b) Loose connecting rod cap tightening bolts	Disassemble and inspect, and repair or replace if necessary.
	c) Excessive clearance between cylinder and piston	Check crankcase breather pipe for gas leak, and replace if necessary.
	d) Piston hitting foreign item fallen inside cylinder	Disassemble and inspect.
H: Low compression temperature and retarded ignition cause severe knocking, especially after engine starts in cold weather	Engine too cold	Operate engine until it warms up before increasing engine speed

■ Engine Produces Large Amount of Smoke While in Operation

Table 6-5 Engine produces large amount of smoke while in operation

Problem	Cause	Remedy
A: Engine emits excessive white exhaust smoke	(1) Severe knocking	
	Fuel injection timing too advanced	Refer to C-(1) in Table 6-1.
	(2) Knocking produced only in cylinders with insufficient compression	
	Low engine compression	Refer to C-(3) in Table 6-1.
	(3) Improper fuel	
	a Water contained in fuel	Open drain cock and check. Remove water or change fuel.
	(4) Other	
	a) Large amount engine oil rising above pistons	Inspect and repair or replace as described in F in Table 6-4.
	b) Engine too cold, resulting in poor combustion	Inspect temperature regulator, and adjust it properly to prevent overcooling.
	c) Engine operating too long with no load	Unburned oil is trapped in exhaust pipe. White smoke stops after engine is operated under load.
B: Engine emits excessive black exhaust smoke.	(1) Minor knocking	
	a Injection timing too retarded	Refer to C-(1) in Table 6-1.
	(2) Other	
	a) Excessive amount of injected fuel	Check if fuel injection pump rack set screw or bolt is loose, and repair.
	b) Fuel injection not uniform	Inspect, and repair or replace as described in C-(2) in Table 6-3
	c) Improper spray of fuel by fuel injection nozzles	Inspect, and repair or replace as described in C-(2) in Table 6-3
	d) Low engine compression	Inspect, and repair or replace as described in C-(2) in Table 6-3
	e) Large amount engine oil rising above pistons	Inspect and repair or replace as described in F in Table 6-4.

■ Engine Operates at High Speed and Does Not Stop

Table 6-6 Engine operates at high speed and does not stop

Problem	Cause	Remedy
Fuel injection pump does not set to no-injection condition	Link between fuel increase/decrease lever and governor failing to return smoothly to original position	Check if link returns without catching, and repair if necessary.
	a) Loose control link lever	Repair if rack does not move in connection with governor lever.
	b) Sticking of rack disallowing its return to original position	Check rack for smoothness, and disassemble and repair.

■ Malfunction of Lubricating System

Table 6-7 Malfunction of lubrication system

Problem	Cause	Remedy
A: Oil pressure does not rise immediately after start	a) Engine oil level too low	Check oil level gage, and add oil if level is low
	b) Engine oil viscosity too high for smooth pumping of oil (Especially when temperature is low)	Change oil to one with appropriate viscosity
	c) Clogged oil pump suction side or strainer screen	Remove pipe from pump discharge side, and check oil discharge. If no oil is discharged, disassemble, clean and repair, or replace
	d) Malfunction of regulator valve	Repair or replace defective parts, such as broken valve spring and seized valve
	e) Clogged oil filter element	Disassemble, clean, replace
	f) Defective oil pressure gage	Disconnect oil pressure gage pipe. If oil pours out, replace oil pressure gage
B: Oil pressure drops gradually during operation	a) Clogged oil filter element	Disassemble, clean, replace
	b) Engine oil viscosity too low	Oil temperature rises and causes oil pressure to drop. Change oil to one with higher viscosity
	c) Abnormally high oil temperature	Engine is overheated. Do not operate engine until oil temperature is low
	d) Tendency toward bearing seizing	Disassemble, repair

Problem	Cause	Remedy
C: Oil pressure abruptly drops during operation and remains there	a) Damage bearing causing increased oil leaks	Disassemble and repair
	b) Cracking in engine oil passage, or oil leakage from joint	Check for leaks, and repair or replace defective parts
D: Oil pressure fluctuates suddenly during operation	Engine oil level too low, causing air to mix into oil	Check oil level gage, and add oil if level is low

■ Diagnosis of electronic governor

Problem	Cause	Remedy
A: Engine not start	a) Actuator or controller not work well	Push actuator handle check engine will start or not. If it can start, check it according to the following methods. If it cannot start, check diesel engine or the fuel pump. Check whether there is 10V output for 5 and 14 terminal; if not, replace the controller.
	b) Battery is low	Check whether the controller 5 and 6 terminals have 24V DC power input, and there is a power indicator at the lower right corner. If not, connect directly to the battery. The 5 terminal connect the negative pole of the battery, and the 6 terminal connect the positive pole of the battery.(The voltage of the battery shall not be lower than 18V for 24v battery at the starting moment, and the voltage of 12V shall not be lower than 10V for 12v battery);
	c) Speed sensor installation problem	3, 4 terminal connect speed sensor cable, start the engine, when the motor running, the ac voltage of 3, 4 terminal is 4 v, if not, remove the speed sensor, clean the front

		part of the sensor, measuring the resistance of sensor is 300-1000 Ω , then install the sensor again.
	d) Speed sensor connection problem	Detection controller, 1, 2 terminal: remove 1, 2 terminal connection, measuring resistance (actuators) between 1.5-5 Ω (controller output voltage is 9 v after start). If not, please check whether the actuator cable is connected well or replace a controller.
	e) Actuator problem	In the case that the diesel engine does not start, turn on the switch, remove the wire of the 1,2 terminal and connect to the 5,6 terminal for a short time (1 to 5 to 2 to 6), and the actuator handle will move from zero fuel level to the maximum fuel level. If it does, replace the controller. If not, the actuator needs to be replaced.
	f) Setting problem	If the "idle", "speed" and "starting fuel" of the speed controller are set too low, it will also cause failure to start. Adjust the starting fuel to 3 o'clock and the idle and speed potentiometer to the middle position. If the starts successfully, please reduce the speed potentiometer appropriately to avoid overspeed
B: There is no "idle" or "rated" speed	a) Switch problem	7 and 12 terminal of the controller are idle and rated speed transfer switches. When 7 and 12 terminal are connected to each other, it is idle speed and disconnected

		<p>to rated speed, short circuit can be used to test: after starting at idle speed, disconnect 7 and 12 terminal to see if there is rated speed or idle speed. If there is rated speed, the switch of rate/idle damage, replace the part. If there is still no rated speed, replace controller. 7 terminal for D, the voltage of 7 terminal and 5 terminal is 0 V .If it is greater than 0 v , ,this means that the rated/idle speed switch or connection have problem, this caused no rated-speed (pay attention to 6 terminal is very close to 7 terminal, if the two terminal touch together, will cause no idle speed), the voltage of 7 terminal to 12 terminal is 0V when idle speed, 4 v when rated speed.</p>
	b) Setting problem	<p>If the “speed” potentiometer is adjusted too low, it will also cause no rated speed; When the 7 and 9 terminal are not connected to trimmer potentiometer, they must be connected or will lead to the speed instability. 7 terminal is D, the voltage of 7 terminal and 5 terminal are 0V, when the potentiometer resistance is 0 Ω , the voltage of 7 and 9 terminal >3V, when there is resistance value, the voltage of 7 and 9 terminal<3V.</p>
		<p>For speed instability (idle speed instability, rated speed instability and speed instability with load), adjust the rated speed stability first-</p>

C: Unstable speed	a) Setting problem	ly, under the condition of stability at rated speed, adjust the idle speed stability. Adjust the “gain” and “stability” and note the adjusting range , refer to the Electronic Governor chapter. (in special case to adjust the performance with load firstly). Detect and clean speed sensor and reinstall it as required. Check potentiometer: connect 7,9 terminal and confirm the potentiometer is damage or not.
	b) Battery problem	Check the battery voltage should be 24-30V;
	c) Controller or actuator problem	Test without load, if the speed is still not stable, please replace the controller or actuator.
	d) Engine problem	If engine speed is stable without load, but not stable when with load, please adjust “stability”and “gain” again. If not work, please check engine itself.
		Special Attention: the 7 and 9 terminal of the controller must be connected with the trimmer potentiometer or connected with each other directly. If not, it will cause the speed instability, (the rated speed will rise when connect directly to each other, so need to rotate “speed” potentiometer counterclockwise 2 turns, in case of overspeed).Also note that the battery voltage should not

D: Unstable speed of governor	a)Governor problem	<p>be too low.</p> <p>First adjust the “gain” potentiometer: use a screwdriver to adjust the “gain” potentiometer clockwise to the unstable speed, then counterclockwise until to the stable speed, and then back to adjust a small grid. Note : the potentiometer can only rotate by 300 degrees. Do not use too much force to damage the potentiometer, which may also cause unstable speed.</p> <p>If speed is still unstable, set the “gain” potentiometer to 10 o'clock and then adjust the “stability” potentiometer as in last step.</p> <p>If it is not stable, adjust Red State Switch now, adjust RSW-1 to up position, and repeat last two steps.</p>
	b) Speed sensor or installation problem.	Recheck and clean and reinstall speed sensor. Note that speed sensor can only be connected to controller.

6.4.2 Diagnostic Fault Codes List for 4M06

Description	Code	SPN	FMI	P- code
Fault path of air condition power stage	3-1-3	985	12	P2519
			2	P2519
Error status of ADC monitoring	1-1-1	520192	3	P060B
			4	P060B
			11	P060B
			2	P060B
Fault path of Accelerator Pedal 1	2-2-1	91	3	P0123
			4	P0122
			2	P2135
Fault path of Accelerator Pedal 2	2-2-1	29	3	P0223
			4	P0222
			2	P2135
Error path of atmospheric pressure sensor	2-3-2	108	3	P2229
			4	P2228
			12	P0000
			2	P2227
Error path for the Adjustable Speed Limit lamp	3-3-6	520194	3	P0649
			4	P0649
			5	P0649
			2	P0649
Error path for AccPed and Brake Plausibility	2-2-5	91	7	P2299
AirCtl permanent positive governor deviation	4-5-3	520195	15	P0402
AirCtl permanent negative governor deviation	4-5-3	520196	17	P0401
Grid heaters always switched on	3-2-2	676	7	P0540
Fault path1 of air heater test switch on	3-2-3	729	3	P1020
			4	P1021
Fault path2 of air heater test switch off	3-2-3	730	3	P1022
			4	P1023
Error path of power stage air heater 1 actuator	3-2-1	729	3	P0542
			4	P0541

Description	Code	SPN	FMI	P- code
Fault path for short circuit to battery for BPA power stage	3-4-4	1192	3	P0048
Fault path for short circuit to ground for BPA power stage	3-4-4	1192	4	P0047
Fault path for no load and excess temperature for BPA power stage	3-4-4	1192	12	P0045
			2	P0046
Error path for boost pressure sensor	2-3-1	102	3	P0238
			4	P0237
			12	P0235
			2	P0236
Battery voltage fault	1-2-4	168	3	P0563
			4	P0562
Error path for brake signal	2-2-3	597	12	P0571
			2	P0504
Error path of Intercooler Bypass Valve Power stage	2-2-4	520197	3	P022C
			4	P022B
			12	P022A
Error path for coolant level sensor	2-4-6	111	3	P2559
			4	P2558
			12	P2556
			2	P2557
Fault path of CRERCD condition power stage	3-2-5	1072	3	P0080
			4	P0079
			255	P1633
			255	P1634
Error path for the cold start lamp	3-3-5	1081	3	P1635
			4	P1636
			12	P1637
			2	P1638
Error path of coolant temperature sensor	2-4-1	110	3	P0118
			4	P0117
			12	P0115
			2	P0116

Description	Code	SPN	FMI	P- code
Coolant temperature sensor absolute test	2-4-5	520198	2	P0116
Coolant temperature sensor dynamic test	2-4-5	520198	2	P0116
Error path for Misfire cylinder 1	5-1-1	1323	3	P0301
Error path for Misfire cylinder 2	5-1-2	1324	3	P0302
Error path for Misfire cylinder 3	5-1-3	1325	3	P0303
Error path for Misfire cylinder 4	5-3-1	1326	3	P0304
Error path for Misfire cylinder 5	5-3-2	1327	3	P0305
Error path for Misfire cylinder 6	5-3-3	1328	3	P0306
Error path for misfire in multiple cylinders	5-1-4	1322	3	P0300
Physical plausibility DCS	2-2-8	520199	2	P0856
Fault path for compression test	5-2-1	520200	20	P161F
Diagnostic fault path signals errors of main clutch signal	2-2-2	598	12	P0704
			2	P0704
Error path of environment air temperature sensor	2-3-5	171	3	P0073
			4	P0072
			12	P0071
Error path of BET temperature sensor	2-3-5	520201	3	P1505
			4	P1506
Error path of ClgZn temperature sensor	2-3-5	520202	3	P1507
			4	P1508
Error path of Inside air temperature sensor	2-3-5	520203	3	P1509
			4	P150A
Fault path for Engine Brake Pre-Selection switch status	3-4-2	520204	2	P1635
Error path of power stage for EGR Bypass valve actuator	3-5-1	520205	3	P245D
			4	P245C
			12	P245A
Fault path 1 for Engine Compartment Start Button	3-4-3	1041	8	P2530
Error path for Exhaust Gas Pipe Pressure Sensor	3-4-5	520206	3	P0473
			4	P0472
			2	P0470

Description	Code	SPN	FMI	P- code
Fault path for short circuit to battery for EGR power stage	3-5-1	2791	3	P0490
Fault path for short circuit to ground for EGR power stage	3-5-1	2791	4	P0489
Fault path for no load and excess temperature for EGR power stage	3-5-1	2791	5	P0404
			2	P0403
If running with camshaft only is active the fault path is set	1-1-4	190	12	P0008
Error path of camshaft failure	1-1-3	636	12	P0340
			11	P0341
Error path of crankshaft failure	1-1-2	190	12	P0335
			11	P0336
Error path of offset between camshaft and crank-shaft	5-4-1	190	7	P0016
Fault path of engine Protection	2-2-6	533	15	P0219
Error path for Short circuit to Batt of power stage for Exhaust Flap actuator	3-1-1	1074	3	P0478
Error path Short circuit to Ground of power stage for Exhaust Flap actuator	3-1-1	1074	4	P0477
Error path for Open circuit and excess temperature of Exhaust Flap actuator	3-1-1	1074	12	P0476
			2	P0476
Fault FMTC_trq2qBas_MAP contains non-strictly monotonous q curves	1-2-5	520236	13	P1007
Fault Path for Fuel Temperature sensor	2-1-5	174	3	P0183
			4	P0182
Error path of power stage fan actuator	3-1-2	1071	3	P0692
			4	P0691
			12	P0480
			2	P0483
Error path of power stage fan 2 actuator	3-1-2	1071	3	P0694
			4	P0693
Error path of fan speed sensor signal	3-1-2	1639	3	P0526
			4	P0527
Fuel filter fouling switch	2-1-3	95	3	P1015
Fuel filter fouling switch	2-1-3	95	4	P1016

Description	Code	SPN	FMI	P- code
Fuel filter fouling switch	2-1-3	95	2	P1017
Fault path for fuel filter heating output	2-1-6	520207	3	P1008
			4	P1009
Water in fuel sensor	2-1-4	97	3	P2267
Water in fuel sensor	2-1-4	97	4	P2266
Fuel filter fouling detection	2-1-2	95	7	P1018
Dfp for Water Detection Sensor	2-1-1	97	11	P2269
Dfp for Heater used in EGR Mass Flow rate	4-3-3	520208	3	P0406
			4	P0405
			12	P0409
			2	P0409
Dfp for Recirculated Engine Exhaust Gas Temperature sensor	4-3-2	520209	3	P040D
			4	P040C
			12	P040A
			2	P040B
Dfp for message Dash Dspl	4-3-4	520210	3	U0158
Faults of CAN message EBC1	4-4-1	520211	12	P0000
Dfp for message ERC1DR	4-4-2	520212	3	U1100
Faults of CAN message ETC1	4-4-3	520213	12	U0103
Dfp for CAN message EngGsFlowRt	4-1-5	520214	12	U0113
Dfp timeout for message HRVD	4-1-6	520215	3	U1101
Df p for message RxAMCON	4-4-4	520216	3	U0156
Dfp for Time-out error of RxCCVS message	4-4-5	523218	12	U0104
Dfp for CAN message RxEngTemp2	4-5-1	523604	12	U1102
Faults of CAN message TCO1	4-4-6	523222	12	U0157
Dfp for message TF	4-5-2	520217	3	U1103
Dfp for messages TSC1-AE	4-2-1	523605	11	U1104
			12	U1105
Dfp for message TSC1-AR	4-2-1	523606	11	U1106
			12	U1107
Dfp for messages TSC1-DE	4-2-2	523607	11	U1108
			12	U1109

Description	Code	SPN	FMI	P- code
Dfp for message TSC1-DR	4-2-2	523608	11	U110A
			12	U110B
Dfp for message TSC1-PE	4-2-3	520218	3	U110C
			4	U110D
Dfp for messages TSC1-TE	4-2-4	898	11	U110E
			12	U110F
Dfp for message TSC1-TR	4-2-4	520	11	U113A
			12	U113B
Dfp for messages TSC1-VE	4-2-5	520219	3	U1110
			12	U1111
Dfp for message TSC1-VR	4-2-5	520220	3	U1112
			12	U1113
Dfp timeout for message Time Date	4-1-7	520237	3	U1114
Faults of CAN message WSI	4-3-5	520238	12	U1115
Faults in CAN send messages	4-3-1	523500	12	U0001
Physical plausibility TSC	2-2-7	520221	2	U0404
Power Stage fault status for Generic Lamp 1	3-3-4	624	3	P1623
			4	P1624
			12	P1625
			2	P1626
Power Stage fault status for Generic Lamp 2	3-3-4	624	3	P1627
			4	P1628
			12	P1629
			2	P162A
Power Stage fault status for Generic Lamp 3	3-3-4	624	3	P162B
			4	P162C
			12	P162D
			2	P162E
Error state communication - SPI	2-6-3	523617	11	P060A
Error state of EEPROM	2-6-5	630	255	P0000
			4	P062F
			12	P062F
			2	P062F

Description	Code	SPN	FMI	P- code
Error path for Recovery which is locked	2-6-1	520222	14	P0607
Error path for Recovery which is suppressed		520222	14	P0607
Error path for Recovery which is visible		520222	14	P0607
Error state supply voltage CJ940 upper limit	2-6-3	523612	3	P1607
Error state supply voltage CJ940 lower limit	2-6-3	523612	4	P1608
Error path of air humidity sensor	2-3-6	520224	3	P150B
			4	P150C
Error path of air temperature sensor	2-3-3	105	3	P0098
			4	P0097
			12	P0099
Fault path of injection limitation	1-5-5	520225	16	P1300
			15	P1301
			11	P1302
Fault path bank1-specific errors -> stop engine	1-5-1	523350	3	P1203
			4	P1204
			11	P1205
			11	P1206
Fault path bank1-specific warnings -> stop engine	1-5-1	523351	11	P1207
			11	P1208
			12	P1209
			11	P120A
Fault path bank2-specific errors -> stop engine	1-5-2	523352	3	P120B
			4	P120C
			11	P120D
			11	P120E
Fault path bank2-specific warnings -> stop engine	1-5-2	523353	11	P120F
			11	P1210
			12	P1211
			11	P1212

Description	Code	SPN	FMI	P- code
Fault path Chip-specific errors -> stop engine	1-5-3	523354	3	P062B
			4	P062B
			12	P062B
			2	P062B
Fault path Chip-specific errors -> stop engine	1-5-3	523355	3	P062B
			4	P062B
			12	P062B
			2	P062B
Fault path cylinder1-specific errors -> stop engine	1-4-1	651	3	P0262
			11	P0263
			8	P0261
			11	P0263
Fault path cylinder1-specific warnings	1-4-1	651	11	P1213
			11	P1214
			12	P0201
			11	P1215
Fault path cylinder2-specific errors -> stop engine	1-4-2	652	3	P0265
			11	P0266
			8	P0264
			11	P0266
Fault path cylinder2-specific warnings	1-4-2	652	11	P1216
			11	P1217
			12	P0202
			11	P1218
Fault path cylinder3-specific errors -> stop engine	1-4-3	653	3	P0268
			11	P0269
			8	P0267
			11	P0269
Fault path cylinder3-specific warnings	1-4-3	653	11	P1219
			11	P121A
			12	P0203
			11	P121B

Description	Code	SPN	FMI	P- code
Fault path cylinder4-specific errors -> stop engine	1-4-4	654	3	P0271
			11	P0272
			8	P0270
			11	P0272
Fault path cylinder4-specific warnings	1-4-4	654	11	P121C
			11	P121D
			12	P0204
			11	P121E
Fault path cylinder5-specific errors -> stop engine	1-4-5	655	3	P0274
			11	P0275
			8	P0273
			11	P0275
Fault path cylinder5-specific warnings	1-4-5	655	11	P121F
			11	P1220
			12	P0205
			11	P1221
Fault path cylinder6-specific errors -> stop engine	1-4-6	656	3	P0277
			11	P0278
			8	P0276
			11	P0278
Fault path cylinder6-specific warnings	1-4-6	656	11	P1222
			11	P1223
			12	P0206
			11	P1224
Fault path - The minimal number of injections was not reached -> stop engine	1-5-4	520226	12	P1225
Fault path for cruise control actuating device evaluation error	3-4-1	596	2	P0564
Power Stage fault status for MIL	3-3-3	1213	3	P0650
			4	P0650
			12	P0650
			2	P0650
Error path for main relay 2	1-3-2	1485	3	P0687
			4	P0686

Description	Code	SPN	FMI	P- code
Error path of multiple state switch	3-2-7	520227	3	P154A
			4	P154B
			2	P154C
Error path for main relay 1	1-3-2	2634	3	P160E
Error path for main relay 1	1-3-2	2634	4	P160F
The fault path contains the supervision of the communication between Watchdog of CY310 and the controller. The path is used to handle the reversible Shut-down of the system using the engine coordinator	2-6-4	523420	2	P060C
Bus off in CAN A	4-1-1	639	12	U0029
Bus off in CAN B	4-1-2	1231	12	U0038
Bus off in CAN C	4-1-3	1235	12	U0047
Error path for engine oil level sensor	2-4-7	98	3	P250D
			4	P250C
			12	P250A
			2	P250B
Error path of oil pressure sensor	2-4-3	100	3	P0523
			4	P0522
			12	P0520
			2	P0521
Error path for oil pressure too low error	2-4-3	100	17	P0524
Error path of oil temperature sensor	2-4-4	175	3	P0198
			4	P0197
			12	P0195
			2	P100D
Error path of oil temperature sensor for above normal error	2-4-4	175	17	P0196
Fault path of overrun monitoring	2-6-2	1108	16	P1613
Fault path for redundant engine speed calculation in overrun monitoring	2-6-2	520228	15	P1614
Permanent governor deviation in PCR	4-5-4	520229	15	P2263
Permanent governor deviation in PCR	4-5-4	520230	17	P2263

Description	Code	SPN	FMI	P- code
Error path of power stage pre-supply pump	3-2-6	520231	3	P0629
			4	P0628
			12	P0627
			2	P062A
Fault path for run up test	5-2-3	520232	255	P1615
Fault path for test of redundant shut off paths during initialization	1-1-6	970	12	P1616
			3	P1617
			4	P1618
Sensor supply voltage 1	1-3-1	1079	3	P0643
			4	P0642
Sensor supply voltage 2	1-3-1	1080	3	P0653
			4	P0652
Sensor supply voltage 3	1-3-1	523601	3	P0699
			4	P0698
Fault path for shut off test	5-3-4	520233	20	P1621
Power Stage fault status for System lamp	3-3-1	624	3	P1619
			4	P161A
			12	P161B
			2	P161C
Error path for terminal 15 - contains plausibility error [Sig] of T15	1-2-3	158	12	P2533
Fault path for Terminal 50 component driver - T50CD	1-2-2	1041	7	P2530
Fault path 1 for vehicle speed sensing	3-2-4	84	0	P0501
			11	P1510
			12	P0500
			2	P0501
Fault path 2 for vehicle speed sensing	3-2-4	1624	3	P2158
			4	P2160
			12	P2157
			2	P2159
Fault path 3 for vehicle speed sensing	3-2-4	645	3	P1511
			4	P1512
			12	P1513

Description	Code	SPN	FMI	P- code
Error path for dataset variant coding, Npl = Requested variant could not be set, Sig = variant dataset defect	5-2-4	520239	11	P161D
			2	P161E
Power Stage fault status for Warning Lamp	3-3-2	624	3	P162F
			4	P1630
			12	P1631
			2	P1632
Fault path of air condition power stage	3-1-3	1351	3	P0647
			4	P0646
			12	P0645
			2	P0645
HpTst	5-2-2	520223	20	P160C
Error path of metering unit PWM-power stage	1-3-5	523615	5	P0251
			2	P0252
Error path of metering unit PWM-power stage	1-3-5	523615	3	P0254
Error path of metering unit PWM-power stage	1-3-5	523615	4	P0253
Error path of metering unit AD-channel	1-3-5	523615	16	P025D
			18	P025C
Error path of rail pressure relief valve	1-3-4	523470	0	P100E
			11	P100F
			7	P1010
Error path of rail pressure	1-3-3	157	3	P0193
			4	P0192
Error path RPS offset monitoring	1-3-3	157	15	P0191
			17	P0191
Faults for checks in MeUn controlled mode	2-5-1	523613	16	P1011
Faults for checks in MeUn controlled mode	2-5-2	523613	15	P1012
Faults for checks in MeUn controlled mode	2-5-4	523613	17	P1013
Faults for checks in MeUn controlled mode	2-5-3	523613	4	P0087
Faults for checks in MeUn controlled mode	2-5-3	523613	3	P0088
Faults for checks in MeUn controlled mode	2-5-7	523613	18	P101A
Faults for checks in MeUn controlled mode	2-5-5	523613	2	P1014

Description	Code	SPN	FMI	P- code
Faults for checks in MeUn controlled mode	2-5-6	523613	7	P1018
Faults for checks in MeUn controlled mode	2-5-4	523613	5	P1019
12V sensor supply voltage	1-3-1	520235	3	P1636
			4	P1637
Fault path for short circuit to battery or ground for high power stage	1-2-1	677	3	P0617
			4	P0616
Fault path for short circuit to battery or ground, no load, or excess temperature for low side power stage	1-2-1	677	3	P1638
			4	P1639
			5	P163A

6.4.3 Diagnostic Fault Codes List for 4M06

Description	Code	SPN	FMI
Message MS06 timeout error sent from Master ECU to Slave ECU	5313	519848	6
Message MS07 timeout error sent from Master ECU to Slave ECU	5313	519848	9
Message MS08 timeout error sent from Master ECU to Slave ECU	5313	519848	11
Message MS11 timeout error sent from Master ECU to Slave ECU	5313	519848	13
Message MS12 timeout error sent from Master ECU to Slave ECU	5313	519848	16
Message MS06 timeout error sent from Master ECU to Slave ECU(Slave ECU)	5313	519848	7
Message MS12 timeout error sent from Master ECU to Slave ECU(Slave ECU)	5313	519848	17
Message MS06 byte error sent from Master ECU to Slave ECU	5313	519848	4
Message MS07 byte error sent from Master ECU to Slave ECU	5313	519848	8
Message MS08 byte error sent from Master ECU to Slave ECU	5313	519848	10
Message MS11 byte error sent from Master ECU to Slave ECU	5313	519848	12
Message MS12 byte error sent from Master ECU to Slave ECU	5313	519848	14
Message MS06 byte error sent from Master ECU to Slave ECU(Slave ECU)	5313	519848	5
Message MS12 byte error sent from Master ECU to Slave ECU(Slave ECU)	5313	519848	15
12V sensor supply voltage exceeds the upper limit	1335	519868	9
12V sensor supply voltage exceeds the upper limit(Slave ECU)	1335	519868	10
12V sensor supply voltage exceeds the lower limit	1335	519868	11
12V sensor supply voltage exceeds the lower limit(Slave ECU)	1335	519868	12
The 24-hour average load exceeds the threshold alarm	5342	519845	2
Message AMB timeout failure	5121	519803	2
Message AMB fault data length	5121	519802	14
Message timeout failure of AT1FC1	5121	519845	21
Message AT1FC1 fault data length	5121	519845	20
CAN receives frame EEC1B timeout error	5313	519679	2
CAN receives frame EEC2 timeout error	5313	519680	2
CAN receives frame EEC3 timeout error	5313	519681	2
CAN receives frame EFL timeout error	5313	519683	2
CAN receives frame EGRB timeout error	5313	5265	11
CAN receives frame EGRB data length error	5313	5265	2
CAN receives frame EngTemp timeout error	5313	519684	2

Description	Code	SPN	FMI
CAN receives frame IC1 timeout error	5313	519689	2
CAN receives frame VD timeout error	5313	519696	2
Diagnostic fault check of detection of Bus off on CAN A	5312	519605	19
The DEC1 message rolling counter or checksum fails	5313	519617	8
DPMSAE fault	5121	3479	19
ECU temperature value exceeds the upper limit fault	1142	517114	5
ECU temperature value exceeds the upper limit fault(Slave ECU)	1142	519869	17
ECU temperature value exceeds the lower limit fault	1142	517114	6
ECU temperature value exceeds the lower limit fault(Slave ECU)	1142	519869	18
The key received by ECU cannot be verified by heartbeat	5121	519807	2
ECU receives the key receiving timeout	5121	519808	2
ECU temperature sensor untrusted failure	1142	517114	7
ECU temperature sensor untrusted failure(Slave ECU)	1142	519869	19
ECU temperature sensor correlation failure	1142	517114	0
ECU temperature sensor correlation failure	1142	517114	8
ECU temperature sensor correlation failure(Slave ECU)	1142	519869	14
ECU temperature sensor correlation failure(Slave ECU)	1142	519869	13
ECU temperature sensor chip memory failure	1142	517114	2
ECU temperature sensor chip memory failure(Slave ECU)	1142	519869	16
ECU temperature sensor component or wiring failure	1142	517114	1
ECU temperature sensor component or wiring failure(Slave ECU)	1142	519869	15
ECU temperature physical value exceeds the upper limit	1142	1136	15
ECU temperature physical value exceeds the upper limit(Slave ECU)	1142	519869	11
ECU temperature physical value exceeds the lower limit	1142	1136	17
ECU temperature physical value exceeds the lower limit(Slave ECU)	1142	519869	12
CAN receives frame EEC5 timeout error	5313	519682	2
CAN receives frame EGF1 timeout error	5121	2659	2
EGF1 message data length failure	5121	2659	14
ETC1 message credibility check timer and check and untrusted failures	5313	519624	19
ETC2 message credibility verifier and verifier and untrusted failures	5313	519625	19
The ETC7 message receives a fault that the drive shaft is not allowed to start.	5313	519692	19
ETC7 message byte error	5121	519845	28
FD message timeout failure	5121	977	2
HRLFC message timeout failure	5121	519804	2
HRW message timeout failure	5121	519806	2

Description	Code	SPN	FMI
HRW message data length fault	5121	519805	14
LFC message timeout failure	5121	519809	2
MeUn setting value is abnormal in overrun state in MeUn mode	1331	517710	9
MeUn traffic is abnormal under low idle speed in MeUn mode	1331	517710	10
Zero flow negative rail pressure deviation abnormally in MeUn mode	1331	517710	4
Abnormal leakage in MeUn mode	1331	517710	2
Abnormal positive rail pressure deviation in MeUn mode	1331	517710	1
Minimum rail pressure anomaly in MeUn mode	1331	517710	6
Abnormal maximum rail pressure value after PRV valve is opened	1333	517731	0
PRV valve open	1233	517670	7
PRV valve opening times exceeded	1233	517670	15
PRV open time exceeded	1233	517670	1
Message RxDEC1 fault data length	5121	519847	18
T50 signal error	5131	519672	19
Message TCO1 fault data length	5121	519853	2
Message TRF1 timeout failure	5313	519645	2
Message TRF1 fault data length	5313	519645	14
Message TSC1ACCE passive timeout failure	5313	519635	10
Message TSC1ACCE timeout failure	5313	519718	2
Message TSC1ACCE fault data length	5313	519718	14
Message TSC1ACCE active timeout failure	5313	519635	2
Message TSC1ACCR passive timeout failure	5313	519691	10
Message TSC1ACCR timeout failure	5313	519719	2
Message TSC1ACCR fault data length	5313	519719	14
Message TSC1ACCR active timeout failure	5313	519691	2
Message TSC1AE passive timeout failure	5313	519636	10
Message TSC1AE timeout failure	5313	519646	2
Message TSC1AE fault data length	5313	519646	14
Message TSC1AE active timeout failure	5313	519636	2
Message TSC1AR passive timeout failure	5313	519637	10
Message TSC1AR timeout failure	5313	519694	2
Message TSC1AR fault data length	5313	519694	14
Message TSC1AR active timeout failure	5313	519637	2
Message TSC1DE passive timeout failure	5313	519638	10
Message TSC1DE timeout failure	5313	519647	2
Message TSC1DE fault data length	5313	519647	14
Message TSC1DE active timeout failure	5313	519638	2
Message TSC1DR passive timeout failure	5313	519639	10

Description	Code	SPN	FMI
Message TSC1DR timeout failure	5313	519648	2
Message TSC1DR fault data length	5313	519648	14
Message TSC1DR active timeout failure	5313	519639	2
Message TSC1PE passive timeout failure	5313	519640	10
Message TSC1PE timeout failure	5313	519649	2
Message TSC1PE fault data length	5313	519649	14
Message TSC1PE active timeout failure	5313	519640	2
Message TSC1TE passive timeout failure	5313	519853	3
Message TSC1TE timeout failure	5313	519650	2
Message TSC1TE fault data length	5313	519650	14
Message TSC1TE active timeout failure	5313	519641	2
Message TSC1TR passive timeout failure	5313	519642	10
Message TSC1TR timeout failure	5121	519730	0
Message TSC1TR fault data length	5121	519747	0
Message TSC1TR active timeout failure	5313	519642	2
Message TSC1VE passive timeout failure	5313	519643	10
Message TSC1VE timeout failure	5313	519651	2
Message TSC1VE fault data length	5313	519651	14
Message TSC1VE active timeout failure	5313	519643	2
Message TSC1VR passive timeout failure	5313	519644	10
Message TSC1VR timeout failure	5313	519652	2
Message TSC1VR fault data length	5313	519652	14
Message TSC1VR active timeout failure	5313	519644	2
Message TxTC1 timeout failure	5121	519735	0
Message VDC1 timeout failure	5313	519653	2
Message VDC1 fault data length	5313	519653	14
Message VDHR timeout failure	5313	519654	2
Message VDHR fault data length	5313	519654	14
Message VEP1 timeout	5121	519853	4
Message VH timeout failure	5121	519736	0
Message AmbCon timeout failure	5313	519676	2
Message ComRx_ActvCode data length failure	5313	519606	14
Message ComRx_CCVS timeout failure	5313	519847	17
Message ComRx_CCVS creditability validation failure	5313	519678	19
Message ComRx_CCVS fault data length	5313	519847	16
Fault message ComRx_CM1 timeout	5313	519615	2
Message ComRx_CM1 fault data length	5313	519615	14
Fault message ComRx_ComEGSPMInit timeout	5313	519198	2
Fault message ComRx_DashDispl timeout	5313	519616	2
Message ComRx_DashDispl fault data length	5313	519616	14

Description	Code	SPN	FMI
Message ComRx_DEC1 timeout failure	5313	519629	2
Message ComRx_DEC1 timeout failure	5121	519847	19
Fault message ComRx_EBC1 timeout	5313	519621	2
Message ComRx_EBC1 fault data length	5313	519621	14
Fault message ComRx_EBC2 timeout	5313	519622	2
Message ComRx_EBC2 fault data length	5313	519622	14
Message ComRx_EGSPMData1 timeout failure	5313	519201	2
Message ComRx_EGSPMData1 fault data length	5313	519201	10
Fault message ComRx_EGSPMData2 timeout	5313	519197	2
Message ComRx_EGSPMData2 fault data length	5313	519197	10
Message ComRx_EGSPMInit fault data length	5313	519198	10
Fault message ComRx_EGSPMMode6Diag timeout	5313	519199	2
Message ComRx_EGSPMMode6Dia fault data length	5313	519199	10
Fault message ComRx_EGSPMSemiContDiag timeout	5313	519200	2
Message ComRx_EGSPMSemiContDiag fault data length	5313	519200	10
Fault message ComRx_ERC1 timeout	5313	519685	2
Fault message ComRx_ETC1 timeout	5313	519624	2
Message ComRx_ETC1 fault data length	5313	519624	14
Fault message ComRx_ETC2 timeout	5313	519625	2
Message ComRx_ETC2 fault data length	5313	519625	14
Fault message ComRx_ETC7 timeout	5313	519686	2
Fault message ComRx_FIEco timeout	5313	519687	2
Fault message ComRx_HRW timeout	5313	519626	2
Message ComRx_HRW fault data length	5313	519626	14
Message ComRx_TCO1 timeout failure	5313	519717	2
Message ComRx_TimeDate timeout failure	5313	519633	2
Message ComRx_TimeDate fault data length	5313	519633	14
Message ComRx_ActvCode timeout failure	5313	519606	2
Message ComTx_CCVS timeout failure	5313	519695	2
Message ComTx_EGSPM timeout failure	5313	519201	11
Message ComTx_MFD1 timeout failure	5313	519690	2
Message ComTx_ShutDwn timeout failure	5313	519634	2
Message WFI timeout failure	5313	519697	2
No idling failure reminders allowed.	1431	519800	0
No stop engine errors reminder allowed	1431	519801	0
Sensor 5V supply voltage 1 exceeds the upper limit	1335	519867	17
Sensor 5V supply voltage 1 exceeds the upper limit(Slave ECU)	1335	519867	18
Sensor 5V supply voltage 1 exceeds the lower limit	1335	519867	19
Sensor 5V supply voltage 1 exceeds the lower limit(Slave ECU)	1335	519867	20
Sensor 5V supply voltage 1 error	1335	519867	21

Description	Code	SPN	FMI
Sensor 5V supply voltage 1 error(Slave ECU)	1335	519867	22
Sensor 5V supply voltage 2 exceeds the upper limit	1335	519867	23
Sensor 5V supply voltage 2 exceeds the upper limit(Slave ECU)	1335	519867	24
Sensor 5V supply voltage 2 exceeds the lower limit	1335	519867	25
Sensor 5V supply voltage 2 exceeds the lower limit(Slave ECU)	1335	519867	26
Sensor 5V supply voltage 2 failure	1335	519867	27
Sensor 5V supply voltage 2 failure(Slave ECU)	1335	519867	28
Sensor 5V supply voltage 3 exceeds the upper limit	1335	519867	29
Sensor 5V supply voltage 3 exceeds the upper limit(Slave ECU)	1335	519867	30
Sensor 5V supply voltage 3 exceeds the lower limit	1335	519867	31
Sensor 5V supply voltage 3 exceeds the lower limit(Slave ECU)	1335	519868	0
Sensor 5V supply voltage 3 error	1335	519868	1
Sensor 5V supply voltage 3 error(Slave ECU)	1335	519868	2
Sensor 5V supply voltage 4 exceeds the upper limit	1335	519868	3
Sensor 5V supply voltage 4 exceeds the upper limit(Slave ECU)	1335	519868	4
Sensor 5V supply voltage 4 exceeds the lower limit	1335	519868	5
Sensor 5V supply voltage 4 exceeds the lower limit(Slave ECU)	1335	519868	6
Sensor 5V supply voltage 4 error	1335	519868	7
Sensor 5V supply voltage 4 error(Slave ECU)	1335	519868	8
Sensor voltage and idle switch status are not trusted	5332	558	2
Sensor voltage and idle switch status are not trusted(Slave ECU)	5332	519868	19
Cylinder1 injector of Slave ECU short circuit(Slave ECU)	1222	1413	3
Cylinder1 injector of Slave ECU high side low side short circuit(Slave ECU)	1222	1413	4
Cylinder1 injector of Slave ECU open load(Slave ECU)	1222	1413	5
Cylinder2 injector of Slave ECU short circuit(Slave ECU)	1222	1414	3
Cylinder2 injector of Slave ECU high side low side short circuit(Slave ECU)	1222	1414	4
Cylinder2 injector of Slave ECU open load(Slave ECU)	1222	1414	5
Cylinder3 injector of Slave ECU short circuit(Slave ECU)	1222	1415	3
Cylinder3 injector of Slave ECU high side low side short circuit(Slave ECU)	1222	1415	4
Cylinder3 injector of Slave ECU open load(Slave ECU)	1222	1415	5
Cylinder4 injector of Slave ECU short circuit(Slave ECU)	1222	1416	3
Cylinder4 injector of Slave ECU high side low side short circuit(Slave ECU)	1222	1416	4
Cylinder4 injector of Slave ECU open load (Slave ECU)	1222	1416	5
Cylinder5 injector of Slave ECU short circuit(Slave ECU)	1222	1417	3
Cylinder5 injector of Slave ECU high side low side short circuit(Slave ECU)	1222	1417	4

Description	Code	SPN	FMI
Cylinder5 injector of Slave ECU open load(Slave ECU)	1222	1417	5
Cylinder6 injector of Slave ECU short circuit(Slave ECU)	1222	1418	3
Cylinder6 injector of Slave ECU high side low side short circuit(Slave ECU)	1222	1418	4
Cylinder6 injector of Slave ECU open load (Slave ECU)	1222	1418	5
Cylinder7 injector of Slave ECU short circuit(Slave ECU)	1222	1419	3
Cylinder7 injector of Slave ECU high side low side short circuit(Slave ECU)	1222	1419	4
Cylinder7 injector of Slave ECU open load(Slave ECU)	1222	1419	5
Cylinder8 injector of Slave ECU short circuit(Slave ECU)	1222	1420	3
Cylinder8 injector of Slave ECU high side low side short circuit(Slave ECU)	1222	1420	4
Cylinder8 injector of Slave ECU open load (Slave ECU)	1222	1420	5
Message MS10 timeout error sent from Slave ECU to Master ECU	5341	519637	0
Message MS10 byte error sent from Slave ECU to Master ECU	5341	519636	0
Message MS05 timeout error sent from Slave ECU to Master ECU	5314	519633	0
Message MS05 timeout error sent from Slave ECU to Master ECU(Slave ECU)	5314	519848	3
Message MS05 byte error sent from Slave ECU to Master ECU	5314	519632	0
Message MS05 byte error sent from Slave ECU to Master ECU(Slave ECU)	5314	519848	2
Message MS09 timeout error sent from Slave ECU to Master ECU	5341	519635	0
Message MS09 byte error sent from Slave ECU to Master ECU	5341	519634	0
Message MS13 timeout error sent from Slave ECU to Master ECU	5341	519848	19
Message MS13 byte error sent from Slave ECU to Master ECU	5341	519848	18
Message MS16 timeout error sent from Slave ECU to Master ECU	5341	519848	29
Message MS16 byte error sent from Slave ECU to Master ECU	5341	519848	28
Message MS17 timeout error sent from Slave ECU to Master ECU	5341	519848	31
Message MS17 byte error sent from Slave ECU to Master ECU	5341	519848	30
Message MS18 timeout error sent from Slave ECU to Master ECU	5341	519849	1
Message MS18 byte error sent from Slave ECU to Master ECU	5341	519849	0

Description	Code	SPN	FMI
Message MS19 timeout error sent from Slave ECU to Master ECU	5341	519849	3
Message MS19 byte error sent from Slave ECU to Master ECU	5341	519849	2
Message MS20 timeout error sent from Slave ECU to Master ECU	5341	519849	5
Message MS20 byte error sent from Slave ECU to Master ECU	5341	519849	4
Message MS21 timeout error sent from Slave ECU to Master ECU	5341	519849	7
Message MS21 byte error sent from Slave ECU to Master ECU	5341	519849	6
Message MS22 timeout error sent from Slave ECU to Master ECU	5341	519849	9
Message MS22 byte error sent from Slave ECU to Master ECU	5341	519849	8
Message MS23 timeout error sent from Slave ECU to Master ECU	5341	519849	11
Message MS23 byte error sent from Slave ECU to Master ECU	5341	519849	10
Message MS24 timeout error sent from Slave ECU to Master ECU	5341	519849	13
Message MS24 byte error sent from Slave ECU to Master ECU	5341	519849	12
Message MS25 timeout error sent from Slave ECU to Master ECU	5341	519849	15
Message MS25 byte error sent from Slave ECU to Master ECU	5341	519849	14
Message MS26 timeout error sent from Slave ECU to Master ECU	5341	519849	17
Message MS26 byte error sent from Slave ECU to Master ECU	5341	519849	16
Message MS27 timeout error sent from Slave ECU to Master ECU	5341	519849	19
Message MS27 byte error sent from Slave ECU to Master ECU	5341	519849	18
Message MS28 timeout error sent from Slave ECU to Master ECU	5341	519849	21
Message MS28 byte error sent from Slave ECU to Master ECU	5341	519849	20
Message MS29 timeout error sent from Slave ECU to Master ECU	5341	519849	23
Message MS29 byte error sent from Slave ECU to Master ECU	5341	519849	22
Message MS30 timeout error sent from Slave ECU to Master ECU	5341	519849	25
Message MS30 byte error sent from Slave ECU to Master ECU	5341	519849	24
Message MS31 timeout error sent from Slave ECU to Master ECU	5341	519849	27
Message MS31 byte error sent from Slave ECU to Master ECU	5341	519849	26
Message MS32 timeout error sent from Slave ECU to Master ECU	5341	519849	29

Description	Code	SPN	FMI
Message MS32 byte error sent from Slave ECU to Master ECU	5341	519849	28
Message MS33 timeout error sent from Slave ECU to Master ECU	5341	519849	31
Message MS33 byte error sent from Slave ECU to Master ECU	5341	519849	30
Message MS34 timeout error sent from Slave ECU to Master ECU	5341	519851	1
Message MS34 byte error sent from Slave ECU to Master ECU	5341	519850	0
Message MS35 timeout error sent from Slave ECU to Master ECU	5341	519851	3
Message MS35 byte error sent from Slave ECU to Master ECU	5341	519851	2
Message MS36 timeout error sent from Slave ECU to Master ECU	5341	519851	5
Message MS36 byte error sent from Slave ECU to Master ECU	5341	519851	4
Message MS37 timeout error sent from Slave ECU to Master ECU	5341	519851	7
Message MS37 byte error sent from Slave ECU to Master ECU	5341	519851	6
Message MS38 timeout error sent from Slave ECU to Master ECU	5341	519851	10
Message MS38 timeout error sent from Slave ECU to Master ECU(Slave ECU)	5341	519851	11
Message MS38 byte error sent from Slave ECU to Master ECU	5341	519851	8
Message MS38 byte error sent from Slave ECU to Master ECU(Slave ECU)	5341	519851	9
Message MS39 timeout error sent from Slave ECU to Master ECU	5341	519851	14
Message MS39 timeout error sent from Slave ECU to Master ECU(Slave ECU)	5341	519851	15
Message MS39 byte error sent from Slave ECU to Master ECU	5341	519851	12
Message MS39 byte error sent from Slave ECU to Master ECU(Slave ECU)	5341	519851	13
Message MS40 timeout error sent from Slave ECU to Master ECU	5341	519851	18
Message MS40 timeout error sent from Slave ECU to Master ECU(Slave ECU)	5341	519851	19
Message MS40 byte error sent from Slave ECU to Master ECU	5341	519851	16
Message MS40 byte error sent from Slave ECU to Master ECU(Slave ECU)	5341	519851	17
Message MS41 timeout error sent from Slave ECU to Master ECU	5341	519851	22
Message MS41 timeout error sent from Slave ECU to Master ECU(Slave ECU)	5341	519851	23

Description	Code	SPN	FMI
Message MS41 byte error sent from Slave ECU to Master ECU	5341	519851	20
Message MS41 byte error sent from Slave ECU to Master ECU(Slave ECU)	5341	519851	21
Message MS42 timeout error sent from Slave ECU to Master ECU	5341	519851	26
Message MS42 timeout error sent from Slave ECU to Master ECU(Slave ECU)	5341	519851	27
Message MS42 byte error sent from Slave ECU to Master ECU	5341	519851	24
Message MS42 byte error sent from Slave ECU to Master ECU(Slave ECU)	5341	519851	25
Message MS43 timeout error sent from Slave ECU to Master ECU	5341	519851	30
Message MS43 timeout error sent from Slave ECU to Master ECU(Slave ECU)	5341	519851	31
Message MS43 byte error sent from Slave ECU to Master ECU	5341	519851	28
Message MS43 byte error sent from Slave ECU to Master ECU(Slave ECU)	5341	519851	29
Message MS44 timeout error sent from Slave ECU to Master ECU	5341	519852	2
Message MS44 timeout error sent from Slave ECU to Master ECU(Slave ECU)	5341	519852	3
Message MS44 byte error sent from Slave ECU to Master ECU	5341	519852	0
Message MS44 byte error sent from Slave ECU to Master ECU(Slave ECU)	5341	519852	1
Message MS45 timeout error sent from Slave ECU to Master ECU	5341	519852	5
Message MS45 byte error sent from Slave ECU to Master ECU	5341	519852	4
Message MS46 timeout error sent from Slave ECU to Master ECU	5341	519852	7
Message MS46 byte error sent from Slave ECU to Master ECU	5341	519852	6
Message MS47 timeout error sent from Slave ECU to Master ECU	5341	519852	9
Message MS47 byte error sent from Slave ECU to Master ECU	5341	519852	8
Message MS48 timeout error sent from Slave ECU to Master ECU	5341	519852	11
Message MS48 byte error sent from Slave ECU to Master ECU	5341	519852	10
Message MS49 timeout error sent from Slave ECU to Master ECU	5341	519852	13
Message MS49 byte error sent from Slave ECU to Master ECU	5341	519852	12
Message MS50 timeout error sent from Slave ECU to Master ECU	5341	519852	15

Description	Code	SPN	FMI
Message MS50 byte error sent from Slave ECU to Master ECU	5341	519852	14
Message MS51 timeout error sent from Slave ECU to Master ECU	5341	519852	17
Message MS51 byte error sent from Slave ECU to Master ECU	5341	519852	16
Message MS52 timeout error sent from Slave ECU to Master ECU	5341	519852	19
Message MS52 byte error sent from Slave ECU to Master ECU	5341	519852	18
Message MS53 timeout error sent from Slave ECU to Master ECU	5341	519852	21
Message MS53 byte error sent from Slave ECU to Master ECU	5341	519852	20
Message MS54 timeout error sent from Slave ECU to Master ECU	5341	519852	23
Message MS54 byte error sent from Slave ECU to Master ECU	5341	519852	22
Message MS55 timeout error sent from Slave ECU to Master ECU	5341	519852	25
Message MS55 byte error sent from Slave ECU to Master ECU	5341	519852	24
Message MS56 timeout error sent from Slave ECU to Master ECU	5341	519852	28
Message MS56 timeout error sent from Slave ECU to Master ECU(Slave ECU)	5341	519852	29
Message MS56 byte error sent from Slave ECU to Master ECU	5341	519852	26
Message MS56 byte error sent from Slave ECU to Master ECU(Slave ECU)	5341	519852	27
Message MS57 timeout error sent from Slave ECU to Master ECU	5341	519852	31
Message MS57 byte error sent from Slave ECU to Master ECU	5341	519852	30
Message MS58 timeout error sent from Slave ECU to Master ECU	5341	519853	1
Message MS58 byte error sent from Slave ECU to Master ECU	5341	519853	0
Error 0 in MSM01 message sent from Slave ECU to Master ECU	5341	519810	0
Error 1 in MSM02 message sent from Slave ECU to Master ECU	5341	519821	0
Error 10 in MSM03 message sent from Slave ECU to Master ECU	5341	519811	0
Error 2 in MSM04 message sent from Slave ECU to Master ECU	5341	519832	0
Error 3 in MSM05 message sent from Slave ECU to Master ECU	5341	519835	0
Error 4 in MSM06 message sent from Slave ECU to Master ECU	5341	519836	0
Error 5 in MSM07 message sent from Slave ECU to Master ECU	5341	519837	0
Error 6 in MSM08 message sent from Slave ECU to Master ECU	5341	519838	0
Error 7 in MSM09 message sent from Slave ECU to Master ECU	5341	519839	0
Error 8 in MSM10 message sent from Slave ECU to Master ECU	5341	519840	0
Error 9 in MSM11 message sent from Slave ECU to Master ECU	5341	519841	0

Description	Code	SPN	FMI
Slave ECU top dead center angle calculation failed	1341	519868	17
Slave ECU top dead center angle is abnormal	1341	519868	18
Battery Voltage exceeds upper limit	5411	168	3
Battery Voltage exceeds below limit	5411	168	4
Low Battery voltage indication	5411	167	1
High Battery Voltage indication	5411	167	0
Electric control oil pump drive pin short circuit to ground	1411	517800	4
Electric control oil pump drive pin short circuit to battery	1411	517800	3
Over temperature fault of Electronically controlled oil pump drive pin	1411	517800	6
Electric control oil pump drive pin open circuit	1411	517800	5
Short circuit to ground error at Electronically controlled fuel pump	1234	6614	4
Short circuit to ground error at Electronically controlled fuel pump(Slave ECU)	1234	519865	22
Short circuit to battery error at Electronically controlled fuel pump	1234	6614	3
Short circuit to battery error at Electronically controlled fuel pump(Slave ECU)	1234	519865	21
Electronically controlled fuel pump over temperature	1234	6614	6
Electronically controlled fuel pump over temperature(Slave ECU)	1234	519865	20
Electronically controlled fuel pump open circuit	1234	6614	5
Electronically controlled fuel pump open circuit(Slave ECU)	1234	519865	19
Multi-function switch trigger timeout	5221	596	2
Generators produce low power	1211	1795	4
The generator generates high voltage	1211	1795	3
Power rate adjustment knob original voltage exceeds the upper limit	1334	519668	3
Power generation speed adjustment knob original voltage exceeds the lower limit fault	1334	519668	4
Power rate adjustment knob original voltage exceeds the lower limit	1334	519720	4
Engine over speed failure	1313	1769	11
Engine synchronization lost	1141	517910	1
Engine synchronization lost(Slave ECU)	1141	519855	7
Engine normal operation relay short circuit to ground	5433	519862	23
Engine normal operation relay short circuit to battery	5433	519862	22
Engine normal operation relay over temperature fault	5433	519862	21
Engine normal operation relay open circuit failure	5433	519862	20
Engine speed signal output shorted to ground	5343	1623	4
Engine speed signal output shorted to battery	5343	1623	3
Engine speed signal output over temperature	5343	1623	6
Engine speed signal output open circuit	5343	1623	5

Description	Code	SPN	FMI
Error sending message channel configuration	5121	519847	13
Repeated error activation limit level 1 failure	5333	519305	1
Short circuit to ground error at Fan PWM	5223	519719	4
Short circuit to battery error at Fan PWM	5223	519719	3
Fan PWM over temperature	5223	519719	6
Fan PWM open circuit	5223	519719	5
Short circuit to ground error at Fan relay 0	5223	4815	4
Short circuit to battery error at Fan relay 0	5223	4815	3
Fan relay 0 over temperature	5223	4815	6
Fan relay 0 open circuit	5223	4815	5
Short circuit to ground error at Fan relay 1	5223	519699	4
Short circuit to battery error at Fan relay 1	5223	519699	3
Fan relay 1 over temperature	5223	519699	6
Fan relay 1 open circuit	5223	519699	5
Fan speed exceeds the upper limit fault	5223	1639	3
Fan speed exceeds the lower limit fault	5223	1639	4
Fan speed sensor cycle signal out of range fault	5223	4815	8
Short circuit to ground error at Fault diagnosis lamp	5331	519669	4
Short circuit to battery error at Fault diagnosis lamp	5331	519669	3
Fault diagnosis lamp over temperature	5331	519669	6
Fault diagnosis lamp open circuit	5331	519669	5
Rail pressure sensor voltage exceeds the upper limit	1333	157	3
Rail pressure sensor voltage exceeds the lower limit	1333	3516	4
Low rail cut-off injection	1332	517785	14
Sea boat request to cancel the restriction	5424	519306	1
Post lubrication failure	1423	5521	12
ambient pressure sensor acquisition chain failure	5141	108	2
ambient pressure sensor acquisition chain failure(Slave ECU)	5141	519855	20
Ambient pressure sensor storage error	5141	108	11
Ambient pressure sensor storage error	5141	108	14
Ambient pressure sensor storage error(Slave ECU)	5141	519855	22
Ambient pressure sensor storage error(Slave ECU)	5141	519855	25
Ambient pressure sensor or line fault	5141	108	12
Ambient pressure sensor or line fault(Slave ECU)	5141	519855	21
Ambient pressure physical value exceeds the upper limit	5141	108	16
Ambient pressure physical value exceeds the upper limit(Slave ECU)	5141	519855	23
Ambient pressure physical value exceeds the lower limit	5141	108	18
Ambient pressure physical value exceeds the lower limit(Slave ECU)	5141	519855	24

Description	Code	SPN	FMI
Short circuit to ground error at Oil filter maintenance lamp	5431	519863	4
Short circuit to battery error at Oil filter maintenance lamp	5431	519863	2
Oil filter maintenance lamp over temperature	5431	519863	0
Oil filter maintenance lamp open circuit	5431	519862	30
Oil temperature sensor voltage exceeds the upper limit	1134	175	3
Oil temperature sensor voltage exceeds the upper limit(Slave ECU)	1134	519863	27
Oil temperature sensor voltage exceeds the lower limit	1134	175	4
Oil temperature sensor voltage exceeds the lower limit(Slave ECU)	1134	519863	28
Oil temperature signal physical value exceeds the upper limit	1133	175	15
Oil temperature signal physical value exceeds the upper limit(Slave ECU)	1133	519863	25
Oil temperature signal physical value exceeds the lower limit	1133	175	17
Oil temperature signal physical value exceeds the lower limit(Slave ECU)	1133	519863	26
Oil pressure sensor voltage exceeds the upper limit	1133	100	3
Oil pressure sensor voltage exceeds the upper limit(Slave ECU)	1133	519863	23
Oil pressure sensor voltage exceeds the lower limit	1133	100	4
Oil pressure sensor voltage exceeds the lower limit(Slave ECU)	1133	519863	24
Oil pressure signal physical value exceeds the upper limit	1133	100	15
Oil pressure signal physical value exceeds the upper limit(Slave ECU)	1133	519863	21
Oil pressure signal physical value exceeds the lower limit	1133	100	17
Oil pressure signal physical value exceeds the lower limit(Slave ECU)	1133	519863	22
Diagnostic fault check to report the accelerator pedal position error	1321	519666	11
Received drive idle signal circulation fault	5121	519842	1
Voltage too low times exceed limit when test air-inlet heating function close	5212	2898	18
Over voltage times exceed limit when test air-inlet heating function close	5212	2898	16
Voltage too low times exceed limit when test air-inlet heating function active	5212	2898	17
Over voltage times exceed limit when test air-inlet heating function active	5212	2898	15
Short circuit to ground error at Grid heater relay	5212	2898	4
Short circuit to ground error at Grid heater relay(Slave ECU)	5212	519859	30
Short circuit to battery error at Grid heater relay	5212	2898	3

Description	Code	SPN	FMI
Short circuit to battery error at Grid heater relay(Slave ECU)	5212	519859	29
Grid heater relay over temperature	5212	2898	6
Grid heater relay over temperature(Slave ECU)	5212	519859	28
open load for air intake relay	5212	2898	5
open load for air intake relay (Slave ECU)	5212	519859	27
Air inlet heating relay sticky	5212	2898	7
Intake manifold pressure sensor original voltage exceeds the upper limit fault	2132	102	0
Intake manifold pressure sensor original voltage exceeds the upper limit fault(Slave ECU)	2132	519864	29
Intake manifold pressure sensor original voltage exceeds the lower limit fault	2132	102	1
Intake manifold pressure sensor original voltage exceeds the lower limit fault(Slave ECU)	2132	519864	30
Intake manifold pressure physical value exceeds the upper limit fault	2132	102	16
Intake manifold pressure physical value exceeds the upper limit fault(Slave ECU)	2132	519864	25
Intake manifold pressure physical value exceeds the lower limit fault	2132	102	18
Intake manifold pressure physical value exceeds the lower limit fault(Slave ECU)	2132	519864	26
MS01Msg Credibility check Counter check	5313	519845	31
MS02Msg Credibility check Counter check	5313	519846	3
MS03Msg Credibility check Counter check	5313	519846	7
MS04Msg Credibility check Counter check	5313	519846	11
MS05Msg Credibility check Counter check	5313	519846	15
MS06Msg Credibility check Counter check	5313	519846	19
MS07Msg Credibility checksum error(Slave ECU)	5313	519846	22
MS08Msg Credibility check Counter check(Slave ECU)	5313	519846	24
MS09Msg Credibility check Counter check	5313	519846	26
MS10Msg Credibility check Counter check	5313	519846	28
MS11Msg Credibility check Counter check	5313	519846	30
MS12Msg Credibility check Counter check	5313	519847	1
MS13Msg Credibility check Counter check	5313	519847	4
MS14Msg Credibility check Counter check	5313	519847	7
MS15Msg Credibility check Counter check	5313	519847	11
TSC1ACCE Credibility check Counter check	5121	519722	0
ComTSC1ACCR Credibility check Counter check	5121	519724	0

Description	Code	SPN	FMI
ComTSC1AECredibility check Counter check	5121	519726	0
DFC_ComTSC1AR Credibility check Counter check	5121	519728	0
ComTSC1DE Credibility check Counter check	5121	519740	0
ComTSC1DR Credibility check Counter check	5121	519742	0
ComTSC1PE Credibility check Counter check	5121	519744	0
ComTSC1TE Credibility check Counter check	5121	519746	0
ComTSC1TR Credibility check Counter check	5121	519749	0
ComTSC1VE Credibility check Counter check	5121	519732	0
Credibility check Counter check	5121	519734	0
MS01Msg Credibility check Counter check(Slave ECU)	5313	519846	0
MS02Msg Credibility check Counter check(Slave ECU)	5313	519846	4
MS03Msg Credibility check Counter check(Slave ECU)	5313	519846	8
MS04Msg Credibility check Counter check(Slave ECU)	5313	519846	12
MS05Msg Credibility check Counter check(Slave ECU)	5313	519846	16
MS06Msg Credibility check Counter check(Slave ECU)	5313	519846	20
MS12Msg Credibility check Counter check(Slave ECU)	5313	519847	2
MS14Msg Credibility check Counter check(Slave ECU)	5313	519847	8
MS15Msg Credibility check Counter check(Slave ECU)	5313	519847	12
MS01Msg Credibility checksum error	5313	519845	29
MS02Msg Credibility checksum error	5313	519846	1
MS03Msg Credibility checksum error	5313	519846	5
MS04Msg Credibility checksum error	5313	519846	9
MS05Msg Credibility checksum error	5313	519846	13
MS06Msg Credibility checksum error	5313	519846	17
MS07Msg Credibility checksum error	5313	519846	21
MS08Msg Credibility check Counter check	5313	519846	23
MS09Msg Credibility checksum error	5313	519846	25
MS10Msg Credibility checksum error	5313	519846	27
MS11Msg Credibility checksum error	5313	519846	29
MS12Msg Credibility checksum error	5313	519846	31
MS13Msg Credibility checksum error	5313	519847	3
MS14Msg Credibility checksum error	5313	519847	5
MS15Msg Credibility checksum error	5313	519847	9
ComTSC1ACCE Credibility checksum error	5121	519721	0
ComTSC1ACCR Credibility checksum error	5121	519723	0
ComTSC1AE Credibility checksum error	5121	519725	0
DFC_ComTSC1AR Credibility checksum error	5121	519727	0
ComTSC1DE Credibility checksum error	5121	519729	0
ComTSC1DR Credibility checksum error	5121	519741	0
ComTSC1PE Credibility checksum error	5121	519743	0
ComTSC1TE Credibility checksum error	5121	519745	0

Description	Code	SPN	FMI
ComTSC1TR Credibility checksum error	5121	519748	0
ComTSC1VE Credibility checksum error	5121	519731	0
ComTSC1VR Credibility checksum error	5121	519733	0
MS01Msg Credibility checksum error(Slave ECU)	5313	519845	30
MS02Msg Credibility checksum error(Slave ECU)	5313	519846	2
MS03Msg Credibility checksum error(Slave ECU)	5313	519846	6
MS04Msg Credibility checksum error(Slave ECU)	5313	519846	10
MS05Msg Credibility checksum error(Slave ECU)	5313	519846	14
MS06Msg Credibility checksum error(Slave ECU)	5313	519846	18
MS12Msg Credibility checksum error(Slave ECU)	5313	519847	0
MS14Msg Credibility checksum error(Slave ECU)	5313	519847	6
MS15Msg Credibility checksum error(Slave ECU)	5313	519847	10
The second air filter clogging failure	5413	2809	13
Air filter clogging failure	5413	107	13
Multi-state switching signal from CAN message is not available	5511	519865	23
T50 ignition switch error from ComRx_DEC1 message	5313	519632	19
Remote pedal overrun from ComRx_DEC1 message	5313	519629	19
Engine shutdown request from EBC1 message	5313	519623	19
Untrusted detection of current gear from ETC2 message	5313	519688	19
The actual state of the fan from the message is incorrect	5121	977	11
Short circuit to ground on cold start lamp	5224	626	4
Short circuit to battery on cold start lamp	5224	626	3
Cold start lamp over temperature	5224	626	6
Open load error for cold start lamp	5224	626	5
Continuous overload operation time alarm	5342	519845	1
Continuous running time average load exceeds threshold alarm	5342	519845	3
The common power operation time exceeds the threshold alarm every year	5342	519845	5
The engine running time exceeds the threshold alarm every year	5342	519845	6
Each year the full load operation time exceeds the threshold alarm	5342	519845	4
Torque limit activation after restart	1314	519659	3
Torque limit mode activation	5111	519698	11
Injector bank0 to ground short circuit fault	1222	517650	3
Injector bank0 to ground short circuit fault(Slave ECU)	1222	519860	10
Injector bank1 to ground short circuit fault	1222	517651	3
Injector bank1 to ground short circuit fault(Slave ECU)	1222	519860	11
Injector bank2 to ground short circuit fault	1222	517652	3
Injector bank2 to ground short circuit fault(Slave ECU)	1222	519860	12
Injector bank3 to ground short circuit fault	1222	517653	3
Injector bank3 to ground short circuit fault(Slave ECU)	1222	519860	13

Description	Code	SPN	FMI
Frequency exceeds the upper limit	5243	517750	15
Frequency exceeds the lower limit	5243	517750	17
Average rail pressure exceeds upper and lower limits	1233	517670	0
Short circuit to ground error at Start relay low side	5245	7749	4
Short circuit to battery error at Start relay low side	5245	7749	3
Start relay low side over temperature	5245	7749	6
Start relay low side open circuit	5245	7749	5
The crankshaft has the wrong number of teeth, associated Crankshaft signal loss	1141	519754	0
The crankshaft has the wrong number of teeth, associated Crankshaft signal loss(Slave ECU)	1141	519853	13
Loss of crankshaft synchronization, associated Crankshaft signal loss	1141	519761	0
Loss of crankshaft synchronization, associated Crankshaft signal loss(Slave ECU)	1141	519853	18
The camshaft signal of crankshaft does not match, camshaft signal error	1141	4201	1
The camshaft signal of crankshaft does not match, camshaft signal error(Slave ECU)	1141	519845	7
Crankshaft without Gap, associated Crankshaft signal loss	1141	519751	0
Crankshaft without Gap, associated Crankshaft signal loss(Slave ECU)	1141	519853	8
The Crankshaft signal is short-circuited to the ground and the associated Crankshaft signal is lost	1141	519759	0
The Crankshaft signal is short-circuited to the ground and the associated Crankshaft signal is lost(Slave ECU)	1141	519853	16
Crankshaft signal to virtual connection to battery, associated Crankshaft signal loss	1141	519753	0
Crankshaft signal to virtual connection to battery, associated Crankshaft signal loss(Slave ECU)	1141	519853	12
Crankshaft signal short circuit to power supply, associated Crankshaft signal loss	1141	519758	0
Crankshaft signal short circuit to power supply, associated Crankshaft signal loss(Slave ECU)	1141	519853	15
Crankshaft signal to virtual connection to power supply, associated Crankshaft signal loss	1141	519752	0
Crankshaft signal to virtual connection to power supply, associated Crankshaft signal loss(Slave ECU)	1141	519853	11
Sometimes there is no Crankshaft signal, associated Crankshaft signal loss	1141	519757	0

Description	Code	SPN	FMI
Sometimes there is no Crankshaft signal, associated Crankshaft signal loss(Slave ECU)	1141	519853	14
Crankshaft signal has glitch interference, associated Crankshaft signal loss	1141	519760	0
Crankshaft signal has glitch interference, associated Crankshaft signal loss(Slave ECU)	1141	519853	17
Short circuit to ground error at Fuel filter maintenance lamp	5432	519857	4
Short circuit to ground error at Fuel filter maintenance lamp(Slave ECU)	5432	519857	5
Short circuit to battery error at Fuel filter maintenance lamp	5432	519857	2
Short circuit to battery error at Fuel filter maintenance lamp(Slave ECU)	5432	519857	3
Fuel filter maintenance lamp over temperature	5432	519857	0
Fuel filter maintenance lamp over temperature(Slave ECU)	5432	519857	1
Fuel filter maintenance lamp open circuit	5432	519856	30
Fuel filter maintenance lamp open circuit(Slave ECU)	5432	519856	31
Fuel filter blockage failure	1412	95	7
Fuel filter blockage failure(Slave ECU)	1412	519857	8
Fuel leak failure	1412	519857	6
Fuel leak failure(Slave ECU)	1412	519857	7
Battery voltage of device driver library exceeds upper limit	5411	444	15
Battery voltage of device driver library exceeds lower limit	5411	444	17
The voltage value of water temperature exceeds the upper limit	1111	110	0
The voltage value of water temperature exceeds the upper limit(Slave ECU)	1111	519844	23
The voltage value of water temperature is too low	1111	110	17
The voltage value of water temperature is too low(Slave ECU)	1111	519844	24
The original voltage of water temperature signal exceeds the upper limit	1111	110	3
The original voltage of water temperature signal exceeds the upper limit(Slave ECU)	1111	519844	25
The initial voltage value of water temperature signal is too low	1111	110	4
The initial voltage value of water temperature signal is too low(Slave ECU)	1111	519844	26
Accelerator pedal signal timeout fault	5313	91	2
Accelerator pedal signal exceeds limit fault	5313	91	19
Pedal frequency signal exceeds upper limit pre-alarm	5243	517750	16
Pedal frequency signal exceeds lower limit pre-alarm	5243	517750	18
Error in camshaft disk type, error in associated camshaft signal	1113	4201	5
Error in camshaft disk type, error in associated camshaft signal(Slave ECU)	1113	519845	9

Description	Code	SPN	FMI
The camshaft signal is short-circuited to the ground and the associated camshaft signal is lost	1113	4201	4
The camshaft signal is short-circuited to the ground and the associated camshaft signal is lost(Slave ECU)	1113	519845	12
Camshaft signal short circuit to power supply, associated camshaft signal loss	1113	4201	3
Camshaft signal short circuit to power supply, associated camshaft signal loss(Slave ECU)	1113	519845	11
The camshaft signal has burr interference.	1113	4201	7
The camshaft signal has burr interference.(Slave ECU)	1113	519845	13
The number of demand injections is limited by the injector's electrical demand to reach the maximum number of injections.	1214	517600	1
Hardware switch request to cancel the limit	5424	519306	0
Short circuit to ground error at fuel metering unit low side	1223	1442	8
Short circuit to battery error at fuel metering unit low side	1223	1442	4
Short circuit to ground error at fuel metering unit high side	1223	1442	6
Short circuit to battery error at fuel metering unit high side	1223	1442	3
Fuel metering unit high side and low side short circuit fault	1223	1442	9
Fuel metering unit open circuit failure	1223	1442	5
Accelerator pedal 1 voltage exceeds the lower limit	5243	91	4
The accelerator pedal 1 signal is not synchronized with the pedal 2 signal	5332	519666	2
Accelerator pedal 2 voltage exceeds the lower limit	5243	29	4
water in fuel	1122	519662	11
The original voltage of water in fuel sensor exceeds the upper limit fault	1115	519662	3
The original voltage of water in fuel sensor exceeds the lower limit fault	1115	519662	4
Short circuit to ground error at Water in fuel lamp	1115	519661	4
Short circuit to battery error at Water in fuel lamp	1115	519661	3
Water in fuel lamp over temperature	1115	519661	6
Water in fuel lamp open circuit	1115	519661	5
Oil leakage during pre-lubrication	1423	4210	0
Checking the master-slave ECU identity credibility currently or verification is not passed	1432	519868	16
Intake pressure sensor raw voltage after intermediate cooling exceeds the upper limit	2141	8488	3
Intake pressure sensor raw voltage after intermediate cooling exceeds the upper limit(Slave ECU)	2141	519868	30
Intake pressure sensor raw voltage after intermediate cooling exceeds the lower limit	2141	8488	17

Description	Code	SPN	FMI
Intake pressure sensor raw voltage after intermediate cooling exceeds the lower limit(Slave ECU)	2141	519868	31
The physical value of the intake pressure after intermediate cooling, exceeds the upper limit	2141	8488	0
The physical value of the intake pressure after intermediate cooling, exceeds the upper limit(Slave ECU)	2141	519868	28
The physical value of the intake pressure after intermediate cooling, exceeds the lower limit	2141	8488	4
The physical value of the intake pressure after intermediate cooling, exceeds the lower limit(Slave ECU)	2141	519868	29
Cylinder1 injector of Master ECU short circuit	1222	1413	3
Cylinder1 injector of Master ECU high side low side short circuit	1222	1421	4
Cylinder1 injector of Master ECU open load	1222	1413	5
Cylinder2 injector of Master ECU short circuit	1222	1422	3
Cylinder2 injector of Master ECU high side low side short circuit	1222	1422	4
Cylinder2 injector of Master ECU open load	1222	1414	5
Cylinder3 injector of Master ECU short circuit	1222	1423	3
Cylinder3 injector of Master ECU high side low side short circuit	1222	1423	4
Cylinder3 injector of Master ECU open load	1222	1415	5
Cylinder4 injector of Master ECU short circuit	1222	1424	3
Cylinder4 injector of Master ECU high side low side short circuit	1222	1424	4
Cylinder4 injector of Master ECU open load	1222	1416	5
Cylinder5 injector of Master ECU short circuit	1222	1425	3
Cylinder5 injector of Master ECU high side low side short circuit	1222	1425	4
Cylinder5 injector of Master ECU open load	1222	1417	5
Cylinder6 injector of Master ECU short circuit	1222	1426	3
Cylinder6 injector of Master ECU high side low side short circuit	1222	1426	4
Cylinder6 injector of Master ECU open load	1222	1418	5
Cylinder7 injector of Master ECU short circuit	1222	1427	3
Cylinder7 injector of Master ECU high side low side short circuit	1222	1427	4
Cylinder7 injector of Master ECU open load	1222	1419	5
Cylinder8 injector of Master ECU short circuit	1222	1428	3
Cylinder8 injector of Master ECU high side low side short circuit	1222	1428	4
Cylinder8 injector of Master ECU open load	1222	1420	5
Message MS01 timeout error sent from Master ECU to Slave ECU	5313	519847	22
Message MS01 timeout error sent from Master ECU to Slave ECU(Slave ECU)	5313	519847	23
Message MS01 byte error sent from Master ECU to Slave ECU	5313	519847	20
Message MS01 byte error sent from Master ECU to Slave ECU(Slave ECU)	5313	519847	21

Description	Code	SPN	FMI
Message MS02 timeout error sent from Master ECU to Slave ECU	5313	519847	26
Message MS02 timeout error sent from Master ECU to Slave ECU(Slave ECU)	5313	519847	27
Message MS02 byte error sent from Master ECU to Slave ECU	5313	519847	24
Message MS02 byte error sent from Master ECU to Slave ECU(Slave ECU)	5313	519847	25
Message MS03 timeout error sent from Master ECU to Slave ECU	5313	519847	30
Message MS03 timeout error sent from Master ECU to Slave ECU(Slave ECU)	5313	519847	31
Message MS03 byte error sent from Master ECU to Slave ECU	5313	519847	28
Message MS03 byte error sent from Master ECU to Slave ECU(Slave ECU)	5313	519847	29
Message MS04 timeout error sent from Master ECU to Slave ECU	5313	519631	2
Message MS04 timeout error sent from Master ECU to Slave ECU(Slave ECU)	5313	519848	1
Message MS04 byte error sent from Master ECU to Slave ECU	5313	519631	14
Message MS04 byte error sent from Master ECU to Slave ECU(Slave ECU)	5313	519848	0
Message MS14 timeout error sent from Master ECU to Slave ECU	5313	519848	22
Message MS14 timeout error sent from Master ECU to Slave ECU(Slave ECU)	5313	519848	23
Message MS14 byte error sent from Master ECU to Slave ECU	5313	519848	20
Message MS14 byte error sent from Master ECU to Slave ECU(Slave ECU)	5313	519848	21
Message MS15 timeout error sent from Master ECU to Slave ECU	5313	519848	26
Message MS15 timeout error sent from Master ECU to Slave ECU(Slave ECU)	5313	519848	27
Message MS15 byte error sent from Master ECU to Slave ECU	5313	519848	24
Message MS15 byte error sent from Master ECU to Slave ECU(Slave ECU)	5313	519848	25
Master ECU top dead center angle calculation failed	1341	519861	28
Master ECU top dead center angle is abnormal	1341	519861	29
Master ECU and slave ECU fault mutual transmission signal 01 timeout	5313	518100	2
Master ECU and slave ECU fault mutual transmission signal 01 length error.	5313	518100	14

Description	Code	SPN	FMI
Master-slave ECU identity verification does not pass	1432	519858	16
Master-slave ECU signal error	5434	519858	15
Master and slave ECU signal status is the same fault	5434	519858	14
Master-slave oil temperature deviation is too large	1133	175	0
Master-slave oil pressure deviation is too large	1133	100	0
Master-slave intake manifold pressure deviation is too large	2132	102	11
Master-slave intake air temperature deviation is too large	2144	519868	27
Master and slave software version number verification is not trusted	1432	519861	26
Coolant temperature divination between Master ECU and Slave ECU is too large	1111	110	18
Master-slave synchronization status signal verification is not trusted	5434	519861	27
Active valve high rail pressure shock to establish monitoring	1233	517670	8
Active valve pressure rise monitoring	1233	517670	14
Short circuit to ground error at actuator relay_0	5213	3598	4
Short circuit to ground error at actuator relay_0	5213	3599	4
Short circuit to ground error at actuator relay_0(Slave ECU)	5213	519843	21
Short circuit to ground error at actuator relay_0(Slave ECU)	5213	519843	22
Short circuit to battery error at actuator relay_0	5213	3598	3
Short circuit to battery error at actuator relay_0	5213	3599	3
Short circuit to battery error at actuator relay_0(Slave ECU)	5213	519843	12
Short circuit to battery error at actuator relay_0(Slave ECU)	5213	519843	13

6.5 Recommended Torques for Bolts

6.5.1 Recommended Torques for Hollow Bolts

Specification	Head type	Recommended tightening torque (N·m)
M8×1	Hexagon head	7±1
M10×1	Hexagon head	17±2
		13±2 (Copper bolt and small combination washer)
	Flange bolt	20±3
M12×1.5	Hexagon head	22±3
	Flange bolt	28±3
M14×1.5	Hexagon head	27±3
	Flange bolt	32±3
M16×1.5	Hexagon head	30±3
	Flange bolt	36±3
M18×1.5	Hexagon head and flange bolts	60±5

6.5.2 Recommended Torques for Standard Bolts

Friction coefficient	0.125 (zinc plated)				0.14 (polished)			
	6.9	8.8	10.9	12.9	6.9	8.8	10.9	12.9
Strength grade								
Bolt size	Recommended torque (N·m)							
M4	2.3	2.7	3.8	4.6	2.4	2.9	4.1	4.9
M5	4.7	5.5	8.0	9.5	5.0	6.0	8.5	10
M6	8.0	9.5	13.0	16.0	8.5	10	14.0	17
M8	19	23	32	39	21	25	35	41
M10	39	46	64	77	41	49	69	83
M12	67	80	110	135	72	86	120	145
M14	105	125	180	215	115	135	190	230
M16	165	195	275	330	180	210	295	355
M18	225	270	390	455	245	290	405	485
M20	325	385	540	650	345	410	580	690
M22	435	510	720	870	465	550	780	930
M24	560	660	930	1100	600	710	1000	1200
M27	830	980	1400	1650	890	1050	1500	1800
M30	1100	1350	1850	2250	1200	1450	2000	2400
M8×1	21	25	35	42	23	27	38	45
M10×1.25	41	49	66	82	44	52	73	88
M12×1.25	74	88	125	150	80	95	135	155
M12×1.5	70	83	115	140	76	90	125	150
M14×1.5	115	140	195	235	125	150	210	250
M16×1.5	175	210	295	350	190	225	315	380
M18×1.5	255	305	425	510	275	325	460	550
M20×1.5	360	425	600	720	385	460	640	770
M22×1.5	480	570	800	960	520	610	860	1050
M24×1.5	610	720	1000	1200	650	780	1100	1300
M27×1.5	890	1050	1500	1800	970	1150	1600	1950
M30×1.5	1250	1450	2050	2500	1350	1600	2250	2700

6.6 Recommended Spare Parts Stock

Items	Spare parts	Quantity
Maintenance	Oil Filter Element(s)	1
	Fuel Filter Element(fine)	1
	Fuel Filter Element(coarse)	
	Fuel Pre-Lubrication / Water Separator Filter Element(s)	1
	Air Filter Element	1
	Cylinder Head Cover Gasket	1
	Centrifugal Oil Filter Element(s)(if equipped)	1
	Belt(s)	1 sets
	Breather Filter Element (if equipped)	1
Camshaft and crankshaft	Thrust Plate(pair)	2
	Flywheel Bolts	1 sets
Cylinder head	Cylinder Head Bolt and Nut	4
	Cylinder Head Assembly	1
	Cylinder Head Gasket	1
	Bowl Plug for one Cylinder	1 set
Piston	Connecting-Rod Assembly	1
	Connecting-Rod Bearing	1 set
	Cylinder Liner (if equipped)	1
	Piston	1
	Connecting Rod bolt	2
	Piston Pin	1
	Piston Pin Retainer	2
	Piston Ring (set)	2
Cylinder Liner Seals(if equipped)	2 sets	
Valve	Valve Seats (Intake)	1
	Valve Seats (Exhaust)	1
	Valve (Intake)	1
	Valve (Exhaust)	1
	Valve Stem seal	2
	Valve Guide	2
	Valve Clip	4
	Valve Springs (pair)	2
Electrical parts	Starter Motor	1
	Harness (if equipped)	1
	ECU(if equipped)	1
	Sensors	1 set
Turbocharger	Stud and Nut for Turbocharger	1 set

Items	Spare parts	Quantity
	Turbocharger	1
Repair kit	Repair Kit	1
Lubrication system	Oil Cooler	1
	Pressure-limiting valve of the main oil passage	1
	Oil Pan Seal Gasket(if equipped)	1
Cooling system	Coolant Pump	1
	Thermostat	2
Fuel system	Fuel Injector	1
	Fuel Injector Washer	1
	Fuel Injection Pump	1
Exhaust system	Bolt for Exhaust Manifold	4

Note!

- This recommended stock is not including the parts that are needed for the regular maintenance and the overhaul.
- The table is only a recommendation and can be adjusted according the operation.

Index

A

Air heating 43

B

Before any operation or maintenance on any Baudouin product 11

C

Charging Circuit 41

Cooling Circuits for 4M06 Series Diesel Engine Overall Layout 20

D

Diagnostic Fault Codes List for 4M06CR 110

Diagnostic Fault Codes List for 4M06CR 123

E

Engine Plate 17

Engine Start-up after a Long-term Storage 85

ECU for 4M06 25

F

Fuel circuit diagram of 4M06CR 23

Fuel circuit diagrams of 4M06MP 24

Fuel circuit diagrams of 12M33MP 24

Fuel circuit diagrams of 14M06CR

Fuel line 40

Fuel pre-supply pump

Fuel Tank 40

L

Lifting device 34

Lifting Points 34

Lifting the engine 34

M

M1 Maintenance Operations 90

M2 Maintenance Operations 76

M3 Maintenance Operations 77

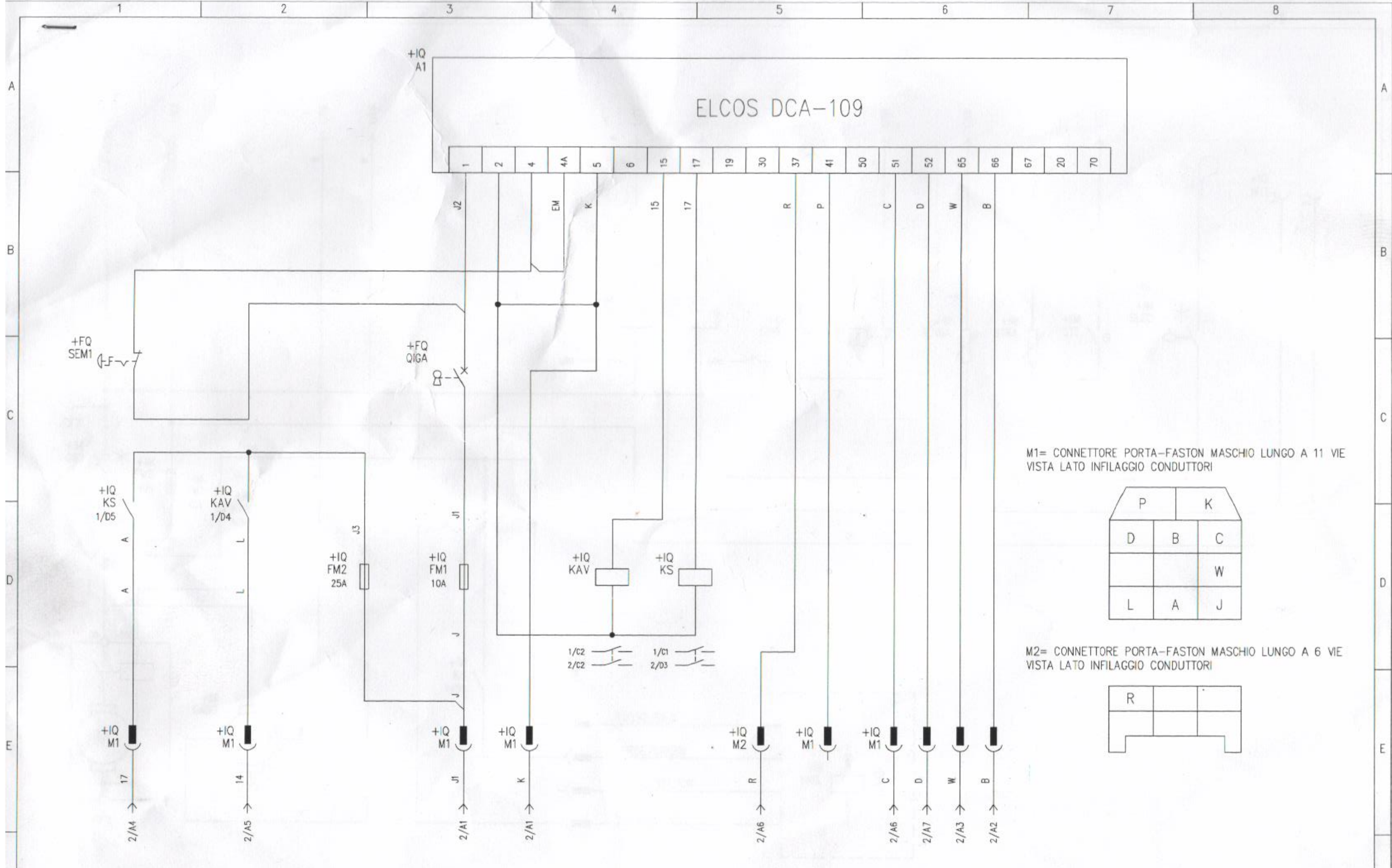
P

Parking solenoid valve

Preparing the Engine for a Long-term Storage 85

S

Schematic Diagrams of 4M06CR	18
Schematic Diagrams of 4M06MP	19
Sensors	43
Starting the Engine	12
Startup Circuit	41
Stopping the Engine.....	12
T	
Troubleshooting	96
Index	96



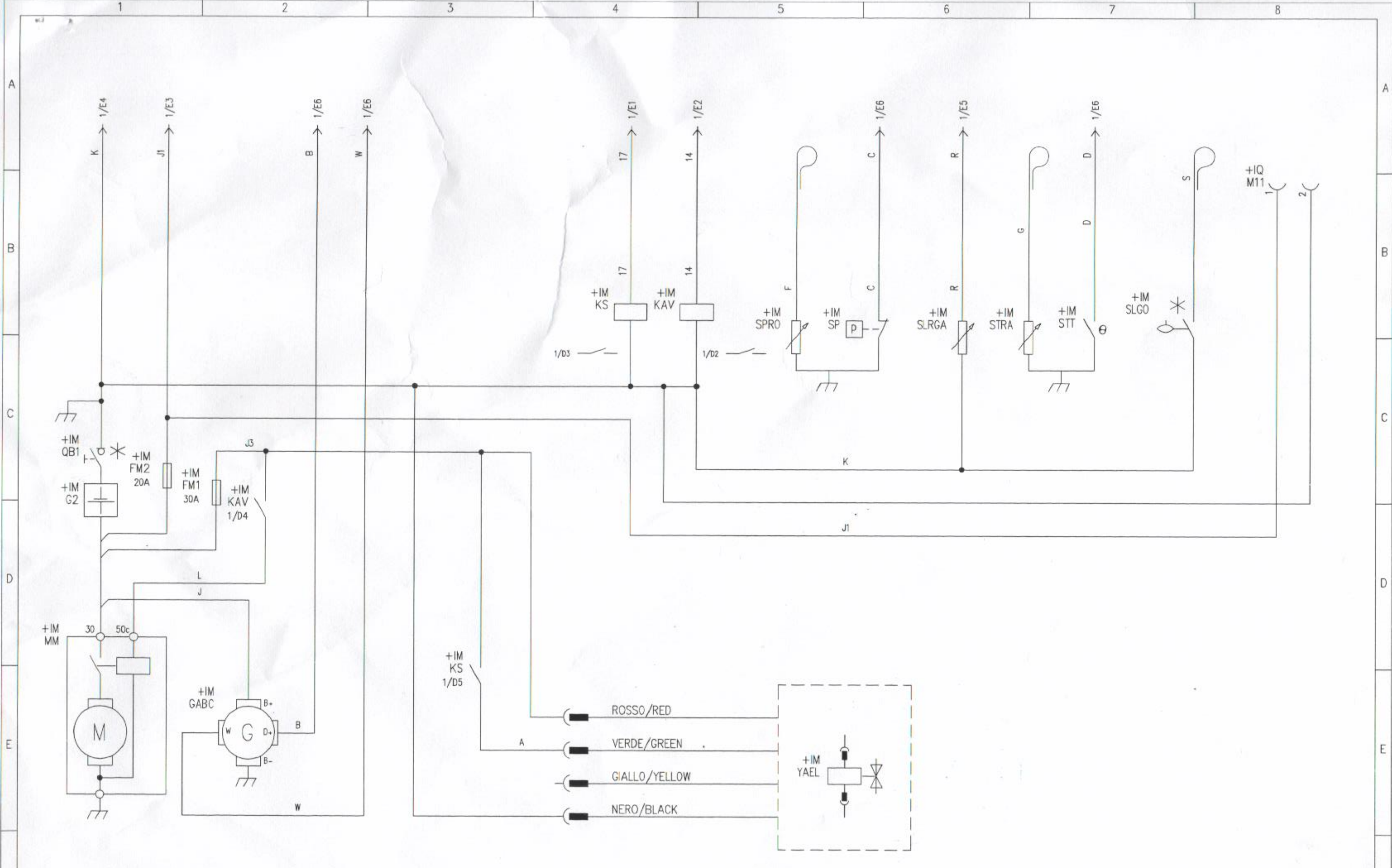
00	22/03/2022	PRIMA EMISSIONE / FIRST ISSUE
REVISIONE/ISSUE	DATA/DATE	DESCRIZIONE DELLA MODIFICA / ALTERATION DESCRIPTION

VISA

OGGETTO/ITEM: MOTOPOMPA MTZ BAUDOUIN
BAUDOUIN MTZ MOTORPUMP

DESCRIZIONE/DESCRIPTION: QUADRO ELETTRICO
ELECTRICAL PANEL

DISEGNO/DRAWING: N° 102000004022-000-00		DATA/DATE: 22/03/2022	
DISEGNATO DA: EZIO B.	CONTROLLATO DA: DAVIDE O.	APPROVATO DA: ANGELO C.	PAG./SHEET: 1/3
<small>A termini di legge ci riserviamo la proprietà di questo disegno con diritto di riproduzione. According to the law we reserve us the right of property. The law forbids the reproduction.</small>			
<small>© VISA spa - PRIMO MAGGIO, 55 - 31043 FONTANELLE TV - ITALY</small>			



REVISIONE/ISSUE	DATA/DATE	DESCRIZIONE DELLA MODIFICA / ALTERATION DESCRIPTION
00	22/03/2022	PRIMA EMISSIONE / FIRST ISSUE



OGGETTO/ITEM: MOTOPOMPA MTZ BAUDOUIN
 BAUDOUIN MTZ MOTORPUMP
 DESCRIZIONE/DESCRIPTION: IMPIANTO MOTORE
 ENGINE PLANT


DISEGNO/DRAWING: N° 102000004022-000-00		DATA/DATE: 22/03/2022	
DISEGNATO DA:	CONTROLLATO DA:	APPROVATO DA:	PAG./SHEET:
EZIO B.	DAVIDE O.	ANGELO C.	2/3

A termini di legge ci riserviamo la proprietà di questo disegno con difetto di riproduzione. According to the law we reserve us the right of property. The law forbids the reproduction.

© VISA spa - PRIMO MAGGIO, 55 - 31043 FONTANELLE TV - ITALY

UBICAZIONE/LOCATION	SIGLA/SIGN	DESCRIZIONE/DESCRIPTION	DESCRIZIONE 2/DESCRIPTION 2	POSIZIONE/POSITION
+IQ	A1	SCHEDA DI CONTROLLO ELCOS DCA-109	ELCOS DCA-109 CONTROLLER	1/A3
+IM	FM1	FUSIBILE CIRCUITO DI STOP	STOP CIRCUIT FUSE	2/C2
+IQ	FM1	FUSIBILE	FUSE	1/D3
+IM	FM2	FUSIBILE SCHEDA DI CONTROLLO	CONTROLLER FUSE	2/C1
+IQ	FM2	FUSIBILE	FUSE	1/D3
+IM	G2	BATTERIA	BATTERY	2/C1
+IM	GABC	ALTERNATORE CARICABATTERIE	BATTERY CHARGER ALTERNATOR	2/E2
+IM	KAV	RELÈ DI AVVIAMENTO	START RELAY	2/B5
+IQ	KAV	RELÈ DI AVVIAMENTO	START RELAY	1/D4
+IM	KS	RELÈ STOP MOTORE	ENGINE STOP RELAY	2/B4
+IQ	KS	RELÈ STOP MOTORE	ENGINE STOP RELAY	1/D5
+IM	MM	MOTORINO DI AVVIAMENTO	STARTER	2/D1
+IM	QB1	SEZIONATORE BATTERIA	BATTERY DISCONNECT SWITCH	2/C1
+FQ	QIGA	INTERRUTTORE A CHIAVE GENERALE DC	DC MAIN KEY SWITCH	1/C3
+FQ	SEM1	PULSANTE DI EMERGENZA QUADRO ELETTRICO	ELECTRICAL PANEL EMERGENCY PUSHBUTTON	1/C1
+IM	SLGO	SENSORE BASSO LIVELLO OLIO	LOW OIL LEVEL SENSOR	2/B8
+IM	SLRGA	SENSORE LIVELLO CARBURANTE	FUEL LEVEL SENSOR	2/B6
+IM	SP	SENSORE ALLARME PRESSIONE OLIO	OIL PRESSURE ALARM SENSOR	2/B6
+IM	SPRO	SENSORE PRESSIONE OLIO MOTORE	ENGINE OIL PRESSURE SENSOR	2/B5
+IM	STRA	SENSORE TEMPERATURA ACQUA	WATER TEMPERATURE SENSOR	2/B7
+IM	STT	SONDA ALTA TEMPERATURA ACQUA MOTORE	HIGH TEMPERATURE ENGINE COOLANT SWITCH	2/B7
+IM	YAEI	ELETTROVALVOLA CARBURANTE	FUEL SOLENOID VALVE	2/E5

ELENCO UBICAZIONI LIST OF LOCATIONS	
UBICAZIONE LOCATION	DESCRIZIONE DESCRIPTION
+FQ	FRONTE QUADRO FRONT PANEL
+IM	IMPIANTO MOTORE ENGINE PLANT
+IQ	INTERNO QUADRO INSIDE PANEL

					OGGETTO/ITEM: MOTOPOMPA MTZ BAUDOUIN BAUDOUIN MTZ MOTORPUMP	DISEGNO/DRAWING: N° 102000004022-000-00	DATA/DATE: 22/03/2022		
					DESCRIZIONE/DESCRIPTION: LEGENDA SIMBOLI ED ELENCO UBICAZIONI SYMBOLS LEGEND AND LIST OF LOCATIONS	DISEGNATO DA: EZIO B.	CONTROLLATO DA: DAVIDE O.	APPROVATO DA: ANGELO C.	PAG./SHEET: 3/3
00	22/03/2022	PRIMA EMISSIONE / FIRST ISSUE							
REVISIONE/ISSUE	DATA/DATE	DESCRIZIONE DELLA MODIFICA / ALTERATION DESCRIPTION							

A termini di legge ci riserviamo la proprietà di questo disegno con divieto di riproduzione.
According to the law we reserve us the right of property. The law forbids the reproduction.
© VISA spa - PRIMO MAGGIO, 55 - 31043 FONTANELLE TV - ITALY

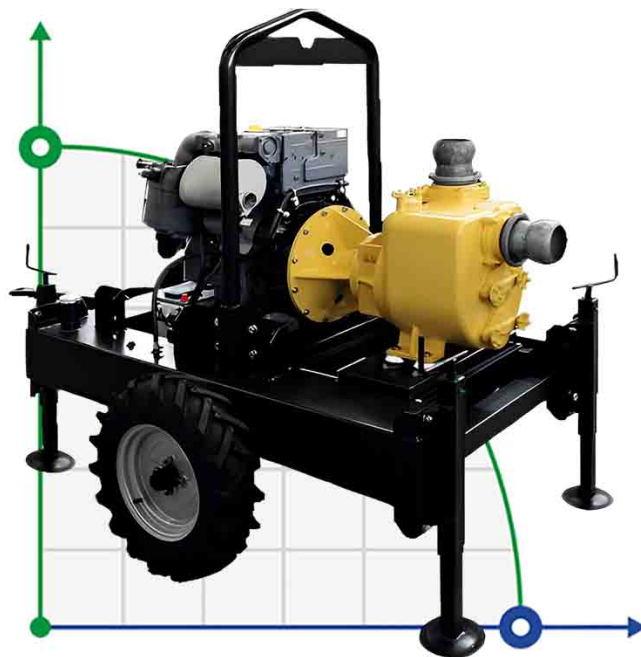
MOTEURS **Baudouin** a **WEICHA** company

DE

Bedienungs-und Wartungsanleitung PowerKit 4M06 Serie Diesel Motor

4M06CR (2 Ventile)

4M06MP (2 Ventile)



Vorwort

Bitte beachten Sie, dass Sie nicht operieren oder Form von Betrieb, Wartung oder Reparatur auf diesem PowerKit-Motor, bis Sie gelesen haben Und verstanden Die Information Andere Das Handbuch in seiner Gesamtheit. Dieses Handbuch muss sein lesen Andere voll Vor Betrieb Ihres PowerKit Andere um die maximale Betriebsleistung Formen von Die Motor Und Das sicher arbeiten und Motor warten. Der Betrieb u Wartung Anweisungen Sind gegeben As Und Leitfaden für Motoren, die mit der Bewertung als betrieben werden verkauft.

Dokumentation

Baudouin Verwendet Englisch As Die primär Geschäftssprache für alle Publikationen. andere Sprachen können verfügbar sein, bitte konsultieren Sie mit dein lokal Baudouin-Vertreter.

Die Fotos und Illustrationen in diesem Handbuch Sind für Referenz nur. manche Illustrationen möglicherweise geändert, um Klarheit zu gewährleisten (für Beispiel Wachen Und Abdeckungen dürfen Sei entfernt) und einige Geräte gezeigt Andere Dieses Handbuch kann sich von Ihrem Motor unterscheiden. für Die neueste Information, Bitte Kontakt dein lokal Baudouin Vertreter.

Die technischen Unterlagen 'DT' ('documenta- Technik'), die in diesem Handbuch zitiert werden verfügbar aus Die Baudouin Netzwerk für Referenz.

Die in diesem Handbuch enthaltenen Informationen sind zum Zeitpunkt der Veröffentlichung korrekt. Baudouin behält sich das Recht vor, diese Spezifikationen zu ändern. gen ohne Notiz.

Sicherheit

Der Sicherheitsbereich von Das Handbuch Abdeckungen grundlegende Sicherheitsvorkehrungen und zeigt Warnings Und möglicherweise gefährlich Situationen. Dieses Handbuch muss vollständig gelesen werden, bevor Sie erhitzen dein PowerKit Andere Befehl Das arbeitenUnd Beibehalten Motor sicher.

Wartung & Ersatzteile

Die Wartung sollte am durchgeführt werden geeignet Intervalle As gezeigt Andere Die Wartung Tisch. Der Inspektion Und Wartungsintervalle sind Richtwerte, für Motoren, die unter normalen Bedingungen laufen gen. konsultieren mit dein Baudouin darstellen geeignet für den Betrieb unter erschwerten Bedingungen gen.

Wir empfehlen, eine Kopie der Wartungs-nance-Zeitplan in der Nähe des En- gine und dass ein Wartungsprotokoll geführt wird und mit gespeichert Die Motor.

Die Verwendung von Baudouin-Original-Ersatzteilen ist unabdingbar für den optimalen Betrieb, Langlebigkeit und Langlebigkeit Ihres PowerKit- stirbt. Die Verwendung von Alternativen oder Fälschungen Teile dürfen führen Das Entleerung Motor Haftbefehle , Schaden, Fehler, Und Personal Verletzungen oder tot.

Überholung

Dieses Handbuch enthält keine detaillierten Strukturen für die Überholung Ihres Motors. con- Wenden Sie sich an Ihren örtlichen Baudouin-Vertreter, der kann Ihnen bei der Überholung behilflich sein Programm für Ihren Motor. Alle größeren Reparaturen sollen Sei getragen aus von ein autorisiert Baudouin-Partner.

Vorwort	2
1. Sicherheit	1
1.1 Sicherheit Informationen	1
1.2 Verwendete Symbole	2
1.4 Umwelt Sicherheit	5
1.5 Fluid Sicherheit	6
1.6 Batterien	6
1.7 Schweißen	7
1.8 Elektrisch Risiken	8
1.9 Linien, Röhren u Schläuche	9
1.10 Kühlmittel Sicherheit	9
1.11 Reinigung Die Motor	10
1.12 Allgemein Vorsichtsmaßnahmen für Betrieb	11
1.13 Empfehlungen für Motoren ausgestattet mit gemeinsam Schiene System	13
2. Produkt	14
2.1 Bewertung Definitionen	14
2.2 Motor Modell Bestimmung	15
2.3 Motor Überblick	18
2.4 Kühlung Schaltungen	20
2.5 Schmierung System	22
2.6 Kraftstoff Systeme	23
2.7 elektronisch Kontrolle Einheit (Ecu)	25
2.8 elektronisch Gouverneur System für Mechanisch Pumpe Motor	31
3. Aufstellung	33
3.1 Motor Facelifting	34
3.2 Motor Montage	36
3.3 Zubehör	38
3.4 Luft Aufnahme System	39
3.5 Auspuffanlage	39
3.6 Kühlung System	39
3.7 Schmierung System	40
3.8 Kraftstoff System	40
3.9 Motor Kontrollsystem	41
3.10 Elektrisch Komponenten	43
3.11 Installation Und Debuggen von elektronisch Gouverneur System	44
3.12 Aggregat Installation Empfehlungen	50
4. Betrieb	51
4.1 Vorbereitungen Vor Start	52
4.2 Start	53
4.3 Betrieb von Die PowerKit Motor	54
4.4 Vorsichtsmaßnahmen für Betrieb Andere kalt Umgebungen	55
4.5 Anhalten Die PowerKit Motor	56
4.6 elektronisch steuert System	57
5. Wartung	58

<u>Foreword</u>	
5.1 Allgemein Sicherheit Bedingungen für Wartung	58
5.2 Wartung Tabelle	59
5.3 Wartung Aktion	64
5.4 Speicherschutz Anweisung	85
6. Anhang	92
6.1 Kühlmittlempfehlung	92
6.2 Schmiermittel Empfehlung	93
6.3 Kraftstoff Empfehlung	95
6.4 gemeinsam Störungen u Fehlersuche	96
6.5 Empfohlen Drehmomente für Schrauben	146
6.6 Empfohlen Ersatzteil Teile Lager	148
Index	150

1. Sicherheit

1.1 Sicherheit Information

Versagen Das einhalten mit Die vorbeugend Mittel Und Sicherheit Anweisungen inbegriffen Andere Das Handbuch und mit am Motor angebrachten Warnhinweisen kann zu Verletzungen oder Tod führen. Diese Operation und Das Wartungshandbuch muss am oder in der Nähe des Motors aufbewahrt werden und muss leicht zugänglich sein bereit, jederzeit konsultiert zu werden. Außerdem muss dieses Handbuch unbedingt beim Motor verbleiben mal.

Brücke Unfälle dürfen Sei verhindert von folgende Basic Sicherheit Vorsichtsmaßnahmen, erkennen gefährlich Situationen und entsprechendes Verhalten, aber diese Sicherheitshinweise allein reichen nicht aus, um sie zu vermeiden jedes Glücksspiel. Baudouin kann nicht jede mögliche Gefahr in Ihrem Betrieb vorhersehen oder identifizieren Umfeld. Personen, die den Motor bedienen oder warten, müssen in der Lage sein, Gefahren zu erkennen. schwierigen Situationen, und sie müssen über die erforderlichen Fähigkeiten, Schulungen und Werkzeuge verfügen, um Operationen durchzuführen. eration Und Wartung Aktivitäten richtig.

1.2 Symbole Gebrauch

Bitte beachten Sie die Warnungen und Vorsichtsmaßnahmen, die in diesem Handbuch angegeben sind, um Vermeiden Sie unsichere Praktiken und Bedingungen. In diesem Handbuch werden die folgenden Symbole verwendet, um Licht genaue Informationen.

GLÜCKSSPIEL WARNUNG

Dieses Warnsymbol wird quer erkannt Welt. In diesem Handbuch wird dieses Symbol verwendet Das Markieren Die Bedeutung des Information dass folgt. Stellen Sie sicher, dass Sie verstehen die Folgen einer gefährlichen Situation Und Die Wege Andere welche Das vermeiden Achtung. Die Nichtbeachtung von Warnhinweisen kann zur Folge haben Material Schaden, ernst Verletzungen oder selbst tot.



WARNUNG

Diese Art von Warnung weist auf eine möglicherweise gefährliche Situation, was wenn nicht vermieden, kann zu schweren Verletzungen, Tod oder beachtlich Material Schaden.























VORSICHT

Diese Art von Warnung weist auf eine möglicherweise gefährliche Situation, was wenn nicht vermieden, kann zu leichten Verletzungen oder Sachschäden führen. Alter. Es dürfen Auch warnen gegen gefährlich Praktiken Methoden Ausübungen.



Die Warnungen in diesem Leitfaden können nicht jede erdenkliche Situation abdecken. Bitte nur Prozess- Zwang, Methoden, Werkzeug, Teile speziell empfohlen von Die Motor Hersteller.

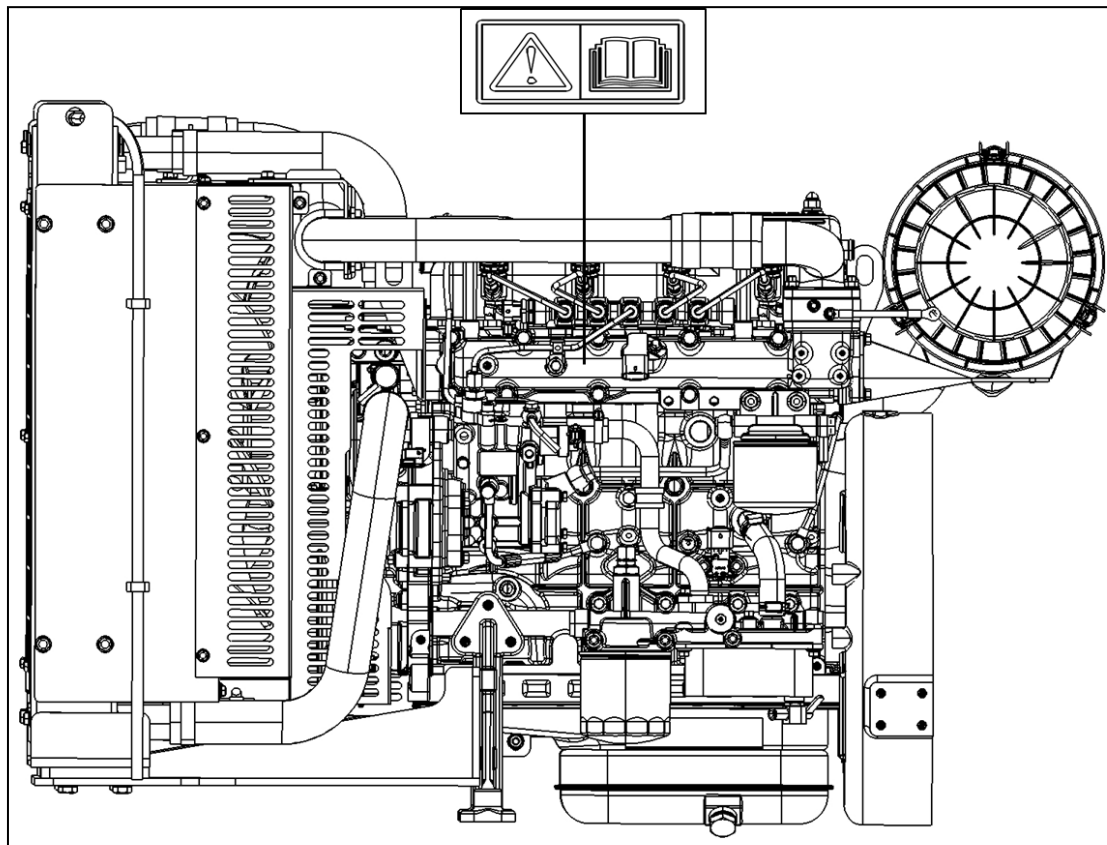
Sicherheit Symbole

Symbol	Definition
	tragen Hand Schutz
	tragen Ohren Schutz
	tragen Auge Schutz
	tragen Kopf Schutz
	tragen Füße Schutz
	tragen Und schützend Maske
	tragen Overall
	vermeiden nackt Flammen
	Runter Notiz Rauch
	Runter Notiz verwenden Und Handy, Mobiltelefon Telefon
	Halten ein Feuerlöscher schließen von
	Achtung: Batterie Säure
	Achtung: live Kabel, elektrisch Risiken
	höchst brennbar Produkte
	Halten weg aus hängend Ladungen
	Risiko von Thermal- brennt
	Gefahr von mechanisch fährt // rotierend Teile
	Heben Ist verboten
	Gefahr von Dampf brennt
	Wasser Abfluss Ventile

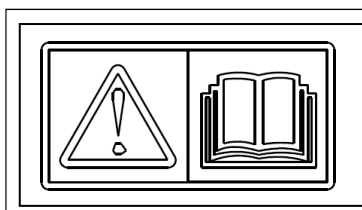
Universal Warnung

Der Standort von Die Universal Warnung Etikett Ist illustriert unter.

■ 4M06 Serie



Figur 1.2A-4M06 Illustrationen



Do not operate or perform maintenance on this engine unless you have read and understand the instructions and warnings in this Operation and Maintenance Manual. Failure to follow the instructions or heed the warnings could result in serious injury or death.

1.3 Personal Sicherheit

Diese Personal Sicherheit Vorsichtsmaßnahmen Sind entworfen Das reduzieren Die Risiken von Kontamination, ernst Verletzungen oder tot.

- tragen Personal Schutzausrüstung (PSA) As erforderlich.
- vermeiden verlängert Und wiederholt Kontakt mit Öl Und Diesel Kraftstoff.
- Runter Notiz setzen ölig Lumpen Taschen.
- vermeiden kontaminierend Kleidung mit Öl.
- Waschen Overall regelmäßig. Wurf weg nicht waschbar Kleidung Und Schuhe imprägniert mit Öl.
- Notfall Behandlung ein Muss sofort sein starrte hinein Die Fall von irgendwelchen Verletzung.
- Stets tragen schützend Mechanik Handschuhe Vor Arbeiten Andere Befehl Das vermeiden verlängert Und wiederholt Kontakt mit Öl Und Diesel Kraftstoff.
- Mit Seife und heißem Wasser waschen oder alternativ Handwaschmittel und eine Nagelbürste verwenden Stellen Sie sicher, dass das gesamte Öl entfernt ist. Produkte, die Lanolin enthalten, können helfen, die Haut zu ersetzen natürlich Öle das dürfen haben gewesen ENTFERNT.
- RUNTER NICHT verwenden Benzin, Kerosin, Kraftstoff, Verdünner bzw Lösungsmittel Das sauber Die Haut.
- Wenn Haut Probleme geschehen, sofort konsultieren Und Arzt.
- Wenn möglich, entfetten Komponenten Vor Handhabung ihnen.
- Wenn Risiken für die Augen bestehen, verwenden Sie eine Schutzbrille oder einen Gesichtsschutz. Eine Augenspülung Lösung ein Muss Sei gehalten schließen bei Hand.
- Verschütten Sie kein Öl oder andere Flüssigkeiten auf dem Boden, wenn Sie den Motor reparieren. Im Falle einer versehentliches Verschütten von Kohlenwasserstoffen oder anderen Flüssigkeiten, ergreifen Sie alle erforderlichen Maßnahmen Abschnitt ab Bereich, sauber hoch Und schützen Menschen und das Umfeld.
- Der Handhabung, Lagerung Und Recycling von Kohlenwasserstoffe, Ethylen, Glykol Und Öl ein Muss die im jeweiligen Land geltenden Sicherheits- und Umweltnormen einhalten diese Operationen dauern Gehälter.
- sicherstellen Das alle Wachen und Abdeckungen Sind gesichert Andere Gehälter Er Die Motor.
- Stellen Sie sicher, dass ausreichende, nicht abgelaufene Feuerlöscher vorhanden sind vorhanden und dieses Personal sind angemessen ausgebildet Andere Feuerlöscherbetrieb.

1.4 Umwelt Sicherheit

- Dort Sind Gesetze Grüße Umwelt Schutz Und Die Entsorgung von Abfall von Kohlenwasserstoffe. Um die Einhaltung der Umweltschutzgesetze sicherzustellen, wenden Sie sich an Ihren örtliche Behörden, die Sie beraten. Befolgen Sie alle örtlichen Vorschriften für die Handhabung und Entsorgung von Flüssigkeiten.
- Der Produkte Und Ersatzteil Teile geliefert von Baudouin runter Notiz enthalten Asbest.

1.5 Fluid Sicherheit

- alle Öl, Kraftstoff, Und manche Kühlmittel Flüssigkeiten Sind brennbar. Wenn diese Flüssigkeiten Sind undicht auf zu heiß Oberflächen Sie dürfen Ursache Und Feuer welche dürfen Ursache Verletzungen und/oder Schaden.
- Nicht mit Körper auf Lecks prüfen Teil. Verwenden Sie einen Kartonabschnitt oder etwas anderes geeignet Werkzeug Das überprüfen Für ein Leck.
- Lagern Sie alle Kraft- und Schmierstoffe in geschlossenen, deutlich beschriftet Behälter Andere Und sicher Gehälter.
- Beim Ablassen von Flüssigkeiten aus dem Motor Stellen Sie sicher, dass die richtigen Werkzeuge verwendet werden und dass Flüssigkeiten in einer Suite gesammelt werden- ble Behälter und entsorgen Sie Folgendes alles lokal Vorschriften.
- ölig Lumpen Und Andere brennbar Materialien dürfen nicht in unmittelbarer Nähe gelagert werden Motor, Aggregat, oder System.
- Runter Notiz Rauch nahe Die Kraftstoff Panzer oder während im Füllbereich. sicherstellen Dort keine offenen Flammen oder Funken vorhanden sind. Stets Stoppen Die Motor Vor tanken.
- Mobiltelefone (insbesondere deren Batterien) können Funken abgeben, die dies könnten verursachen eine Explosion in bestimmten High-Risk Bereiche. schalten aus alle Handy, Mobiltelefon Telefone beim Befüllen des Kraftstofftanks oder im Füllung Bereich.



1.6 Batterien

- tragen Personal schützend Ausrüstung (PSA) nach Bedarf.
- Rauchen Sie nicht in Bereichen, in denen Batterien verwendet werden. Sind berechnet oder nahe Kraftstoff Schaltungen.
- Die Batterien setzen brennbare Dämpfe frei das kann explodieren. Stellen Sie sicher, dass es keine gibt offen Flammen oder Funken nahe Die Batterie.
- Wenn die Batterien Sind Andere Und geschlossener Bereich, machen Sicher Dort Ist ausreichend Belüftung.



- Die Batteriekabel müssen mit einer Sicherung versehen werden. Batterie schalten Und Sicherung oder Schaltkreis Unterbrecher Das isolieren Die Schaltkreis.
- In Batterien enthaltene Schwefelsäure ist giftig und ätzend; Es kann Kleidung verbrennen Und Haut oder selbst Ursache Blindheit Andere Fälle von Kontakt mit Die Augen.
- trennen Die Batterien Vor beliebig Operationen einbeziehen Die elektrisch System-Temp.
- Niemals trennen beliebig Batterie Kabel während Die Motor läuft.
- Niemals überprüfen Batterie Aufladung von kurzSchaltung es.
- Laden Sie keine eingefrorene Batterie; Wärme Es auf hoch 16 Grad (61°F) vor der Hand.
- Bei korrosiven Materialbe- takt mit Und Body Teile:
 - ◆ Spülen Die betroffen Teil mit eine Mengeaus Wasser.
 - ◆ Anwenden Bikarbonat von Limonade oder KalkDas neutralisieren Die Säure.
 - ◆ Spülen dein Augen für 10 Das 15Protokoll.
 - ◆ Sehen Und Arzt sofort.
- Bei Verschlucken einen Arzt aufsuchen sofort.
- Stellen Sie sicher, dass die Batterien sauber sind und tailliert mit Die empfohlen Abdeckungen, Kabel Und Verbindungen.
- elektrisch Verdrahtung ein Muss Sei gehalten Andere Gut Zustand, richtig positioniert Und bei-getaggt.



1.7 Schweißen

- zu Notizen Schweißen oder brenngeschnittene Rohre, Schläuche



oder Tanks, die brennbare Flüssigkeiten enthalten. Bauteile, die brennbare Flüssigkeiten enthalten, müssen entleert und gereinigt werden. Angemessen mit und nicht brennbar. Salz vor dem Schweißen entlüften. Flamme schneiden.

- trennen Die Motor Verdrahtung Geschirr

vor dem Schweißen (Schaltschränke, Elektro trikal Schränke usw.).

- Halten Sie alle geltenden gesetzlichen Bestimmungen ein Vor Schweißarbeiten durchführen.
- Runter Notiz verwenden offen Feuer.
- Stellen Sie sicher, dass die Arbeit nicht beeinträchtigt wird Die am Bord elektrisch Und elektronisch Ausrüstung.
- Stellen Sie sicher, dass die Feuerautomatik Drucksystem vorher deaktiviert beliebig Schweißen oder Schleifen arbeiten.
- Achten Sie auf ausreichende Belüftung lation in den Räumlichkeiten, in denen geschweißt wird Das Sei getragen aus.



1.8 Elektrisch Risiken



- Es müssen elektrische Kontrollen durchgeführt werden regelmäßig.
- elektrisch Verdrahtung ein Muss Sei gehalten Andere Gut Zustand, richtig positioniert Undsolide beigefügt.
- Alle Kabel sollten den empfohlenen ed Größe.
- Leitungen und Kabel müssen geschützt werden Und Sicherung oder kalibriert Schaltkreis Unterbrecher.
- Sicherungen und/oder Schaltkreise nicht kurzschließen Unterbrecher.
- Der Stromkreis des Motors muss von Motor und Generator isoliert sein Schauspieler.
- sicherstellen Das Die Motor Ist geerdet korrekt, um unkontrollierte elektrische trikal Schaltkreis Pfade welche dürfen Ursache Schaden.
- Isolierung Probleme dürfen Ursache kurz- Stromkreise oder Streustrom. Streustrom dürfen Schaden elektrisch Und elektronisch Komponenten, Buchse oder Kurbelwelle Sitze Und dürfen Auch Ursache Ra- Dio-

Frequenz Störung.

- Die Motormasse muss ordnungsgemäß angeschlossen sein. gezwungen, das Chassis, sowie alle dehnbare Schläuche.

- ◆ Flexibel Verbindungen für Kühlung
- ◆ Flexibel Schaltkreis Verbindungen Kraftstoff
- ◆ Elektrisch steuert Systeme Und elektronisch Injektion
- Erdschlüsse können Korrosion in der verursachen Rohre und Komponenten von Motor- oder Aggregateinheiten Netze.

1.9 Linien, Rohre Und Schläuche

- Stellen Sie sicher, dass alle Hochdruckleitungen angeschlossen sind nicht verbogen, abgenutzt oder beschädigt. hoher Druck Sicher Linien ein Muss Sei positioniert, sup- portiert und fest befestigt. Nicht bei- Bringen Sie alle anderen Komponenten auf die Höhe Druckleitungen. Ziehen Sie alle Verbindungen fest Das Die empfohlen Drehmoment.
- Prüfen Sie nicht mit der Hand auf Undichtigkeiten. verwenden Und Karton Das überprüfen für Und Leck.
- Alle Anschlüsse festziehen und Filtergehäuse ings Das Die empfohlen Drehmoment.
- Lassen Sie Schmiermittel, Kraftstoff und Druck ab. Sicher Kühlung Schaltungen Vor Diskont- Anschließen oder Entfernen von Schläuchen oder Zubehör Teile.



1.10 Kühlmittel Sicherheit

- Das Kühlmittel ist auf Betriebstemperatur heiß und unter Druck. Wenn Druck ist scharf freigesetzt, kann diese heiße Flüssigkeit sein transformiert hinein Dämpfe. Beliebig Kontakt mit dieser heißen Flüssigkeit oder diesen Dämpfen können Ursache schwere



Verbrennungen.

- Das Kühlsystem enthält auch Alkali was zu Verletzungen führen kann. Nicht zulassen Alkali Das Kontakt dein Haut, Augen oder Mund.
- Lassen Sie die Komponenten des Kühlmittelkreislaufs Kühlen Sie sich ab, bevor Sie den Kreislauf entleeren. süß.
- Prüfen Sie den Kühlmittelstand nur, wenn der Motor ist gestoppt.

- Drehen Sie die Kühlmiteleinfüllschraube langsam auf freigegeben Druck.

1.11 Reinigung Die Motor

- verwenden Personal schützend Ausrüstung Wenn Reinigung ein Motor.
- Reinigen Sie regelmäßig die Motoroberfläche eventuelle Fettablagerungen entfernen Sei brennbar.
- Waschen Sie einen Motor nicht im Betrieb oder das hat gerade gestoppt.
- Verwenden Sie die vorgeschriebene Sicherheitsausrüstung dein lokal Codes und Normen.
- Stellen Sie sicher, dass Hochdruckwasser dies nicht kann die zu waschende Ausrüstung beschädigen. Erhalten Sie keine elektrischen Geräte oder Dichtungen Tierarzt.
- Treffen Sie die notwendigen Vorsichtsmaßnahmen, wenn Sie ing Und hoher Druck Reiniger. Erfüllen mit den angegebenen Sicherheitshinweisen die verwendeten Reinigungsgeräte sowie lokal Codes u Normen.
- hoch Druck Reinigung dürfen Schlag aus schnelle Geschwindigkeit Trümmer aus Die Motor welche dürfen Verletzungen verursachen.



1.12 Allgemein Vorsichtsmaßnahmen für Betrieb

1.12.1 Vor beliebig Operationen oder Wartung Er beliebig Baudouin Produkt

- tragen Personal schützend Ausrüstung (PSA) Wo erforderlich.
- für Wartung, Gehälter Und „Zu Notizen verwenden" oder ähnlich Zeichen Er Die Anlasser Schalter.
- Zugang Das die Ausrüstung Ist nur für autorisiert Und qualifiziert Personal.
- sicherstellen Das alle Wachen und Abdeckungen Sind gesichert Andere Gehälter Er Die Motor.
- machen Sicher Das Die Reparatur Firmengelände Und Umgebung Sind geeignet für sicher Arbeiten.
- Inspektion Die Motor für Potenzial Glücksspiel. sicherstellen Dort Sind Ja Personal Er, unter oderum Die Motor.
- sicherstellen Das Die Rohre Und Schläuche Sind Notiz getragen oder beschädigt. Rohre ein Muss Sei positioniert,unterstützt Und fest befestigt.
- sicherstellen Das Die elektrisch Verdrahtung Ist Notiz getragen oder beschädigt. Verdrahtung ein Muss Sei positioniert,unterstützt Und fest befestigt
- Entfernen alle Verdrahtung Das Ist hinderlich Das Reparatur und Instandhaltung oder ungebunden.
- verwenden das Richtige Werkzeug für Betrieb Sein durchgeführt.
- Bericht alle notwendig Instandsetzung sofort.
- Entfernen beliebig Ringe, Ketten Und Uhren Vor Start arbeiten. tragen geeignet Und richtig-passgenaue Arbeit Kleidung.
- Entfernen Und isolieren Die steuert Tafel Taste.
- Runter Notiz ausführen beliebig Operationen oder Wartungsarbeiten welche sind Notiz völlig verstanden.
- Klar Motor von irgendwelchen brennbar Materialien trocken As Heizöl oder Trümmer.
- Runter Notiz Rauch nahe Die Motor oder wo brennbar Materialien Sind gelagert.
- Auspuff Schilde (Wenn ausgestattet) ein Muss Sei tailliert korrekt.
- Runter Notiz das Exposé Motor bzw Komponenten Das Flammen.
- Runter Notiz berühren heiß Teile von ein Motor Andere Betrieb oder welche Hasch Nur gestoppt worden.
- sicherstellen Die Anlasser Batterie Isolierung schalten Ist Andere offen Position.
- schalten aus Die Schaltkreis Unterbrecher gelegen Andere Motor Verbindung Kasten (Wenn ausgestattet).
- schalten aus Motor Zimmer sperren schalten oder Notfall Stoppen (Wenn ausgestattet).
- für Wartung, für Motoren ausgestattet mit Und pneumatisch Anlasser System, isolieren Die Panzer Undevakuieren die Rohrverbindung Die Panzer Das Die Anlasser.
- Wählen Sie für Motoren, die an einem Generator mit automatischem Start installiert sind, die Verriegelungsposition in der Auswahl Modus von Die Schalttafel, Das vermeiden Die Motor Start.
- Seien Sie vorsichtig, wenn Abdeckplatten oder andere Komponenten entfernt werden. Allmählich lösen und Entfernen Sie die Schrauben/Muttern, aber entfernen Sie nicht die letzten beiden Schrauben, die sich gegenüber befinden Enden der Platte. Bevor Sie die letzten beiden Schrauben entfernen, hebeln Sie die Platte langsam auf befreit das Druck.
- Entfernen Sie keine hydraulischen Komponenten oder Teile, bis der Druck im System abgebaut ist erleichtert gewesen. Wenden Sie sich an Baudouin für Verfahren, die zum Entfernen von Hydraulikkomponenten erforderlich sind. Netze.

1.12.2 beginnend Die Motor

- Für die Erstinbetriebnahme eines neuen Motors oder den ersten Start nach einem Service sind Vorkehrungen zu treffen, kann den Motor stoppen, wenn ein Fehler auftritt. Dies kann durch Abschalten des Kraftstoffs oder der Luft erfolgen. Das Die Motor.
- Verwenden Sie niemals Motorstartmittel (z. B. Äther) zur Starterleichterung wegen a Risiken von Explosion oder Verletzung.
- Starten Sie niemals einen Motor, ohne sich zu vergewissern, dass dieser Vorgang ohne ausgeführt werden kann Gefahr für Personen oder Geräte. Wenn am Bedienfeld ein Warnschild angebracht ist oder Start schalten runter Notiz Start Die Motor oder berühren Die steuert.
- Start Die Motor aus Die steuert Tafel oder des Betreibers Verkaufsstand.
- Stellen Sie sicher, dass der Mantelwassererhitzer und/oder der Schmierölerhitzer (falls vorhanden) funktionieren richtig von Überprüfung Die Temperatur Messgeräte während der Heizbetrieb.
- Schließen Sie niemals die Klemmen des Startmotors oder die Batterien kurz, da dies die Batterien beschädigen könnte elektrisch System.
- Niemals Bypass oder Behinderte Die automatisch abschalten Schaltkreis – diese sind bereitgestellt Das Hilfe verhindern Verletzungen Und Motor Schaden.
- Motorabgase können gesundheitsschädlich sein, deshalb immer starten und betreiben Motor in einem gut belüfteten Bereich. Wenn Sie sich in einem geschlossenen Bereich befinden, stellen Sie sicher, dass der Motorauspuff geschlossen ist richtig entlüftet Das Die außen.

1.12.3 Anhalten Die Motor

- Stoppen Die Motor von dem steuert Tafel oder des Betreibers Verkaufsstand.
- Verwenden Sie den Notausschalter (falls vorhanden) nur im Notfall. zu Notizen verwenden der Notfall Stoppen Knopf für normal Motor stoppen. Runter Notiz Start Motor nach Verwenden Sie den Not-Aus-Taster, bis das Problem, das den Not-Aus verursacht hat, behoben ist/korrigiert worden.
- lassen Die Motor Cool runter Vor Tragen aus beliebig Wartung Operationen.
- Runter Notiz ausführen beliebig Operationen er der Motor für bei mindestens 15 Protokoll nach ein Notfallabschalten runter.

1.13 Empfehlungen für Motoren Ausgestattet mit gemeinsam Schienensystem

- tragen Personal schützend Ausrüstung (PSA) Wo erforderlich.
- hoher Druck Kraftstoff sprühen dürfen Ursache irreversibel Body Schaden. tragen erforderlich SchutzWenn Dirigieren Operationen an Die gesamte Schaltkreis.
- machen Sicher dass die Linien Sind drucklos Vor beliebig Abbau Operationen.
- Freigeben Die hoch Druck Vor Handhabung Die füttern und Einspritzkreis von Und gemeinsam SchieneMotor.
- Wenn Überprüfung Die Injektoren, machen Sicher Das Die hoher Druck Jet tut Notiz berühren DieHaut.
- alle Untersuchungen von undicht Kraftstoff, Öl oder Andere hoch Druck Flüssigkeiten ein Muss Sei durchgeführt uns-ein Bildschirm Und niemals mit Balken Hände.
- verwenden Und sprühen Dämpfe absaugen Gerät.
- Wenn Kraftstoff kommt hinein Kontakt mit Die Haut, Es dürfen Ursache Verletzung. konsultieren Und Arzt sofort.
- Kraftstoff, Öl Und Kühlmittel enthalten schädlich Chemikalien. vermeiden beliebig Kontakt mit Haut Und Hände.

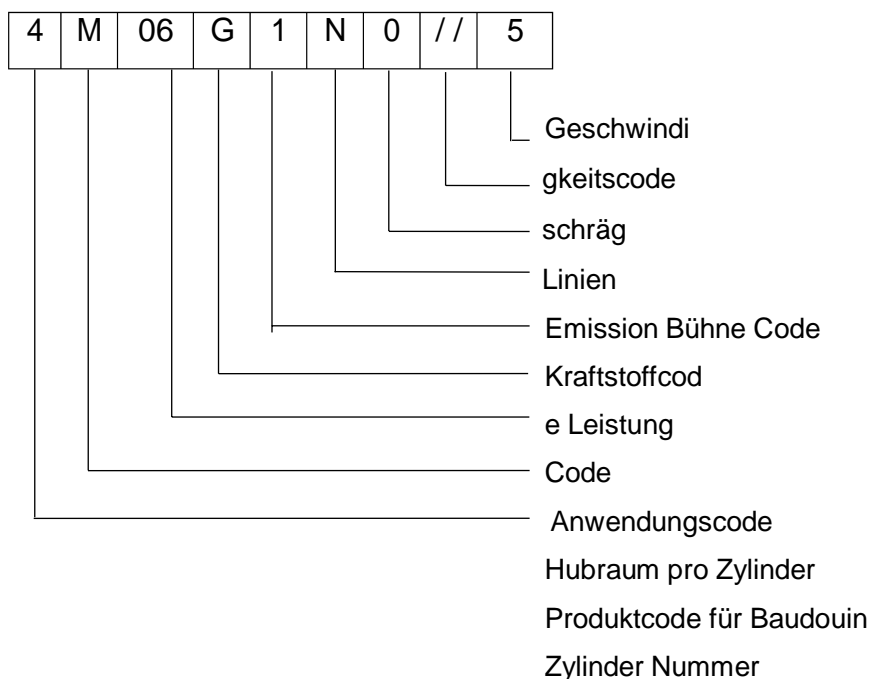
2. Produkt

2.1 Bewertung Definitionen

Bewertung Definitionen	Betrieb Bedingungen
POLIZIST kontinuierlich Leistung	<ul style="list-style-type: none"> ■ Jährlich Betrieb Zeit Ist unbegrenzt. ■ kontinuierlich bewertet Leistung Ist erlaubt. ■ Ja Überlast Fähigkeit.
PRP Unbegrenzt Prime Bewertet Leistung	<ul style="list-style-type: none"> ■ Jährlich Betrieb Zeit Ist unbegrenzt. ■ Der Durchschnitt Belastung Rate Ist Ja mehr als 70% während UndBereich von 24 Std. ■ maximal Zeit Bereich mit Überlast 10% innerhalb 12hIst 1 Std.
ESP Notfall stehen zu Leistung	<ul style="list-style-type: none"> ■ Der jährlich Betrieb Zeit seicht Notiz überschreiten 200h. ■ Der Durchschnitt Belastung Rate seicht Notiz überschreiten 70% Andere 24hZyklus. ■ Ja Überlast. ■ Die Beschleunigungsanforderung ist gem Q/WCG136.13. Beschleunigung vom Start bis zum Nennwert Leistung sollte innerhalb von 10s ohne Motor warm sein Bühne. ■ Für Saugdieselmotoren, wenn die Umgebung Die Raumtemperatur liegt unter 5 Grad Celsius, es Es ist notwendig, Vorwärmeinrichtungen zu verwenden, um das Kühlmittel zu erwärmen Temperatur über 30 Grad Celsius. Wenn Umgebungstemperatur ist höher als 5 Grad Celsius, keine Vorwärmung Einrichtungen Sind erforderlich. ■ Bei Dieselmotor mit Turbolader, wenn der Umgebung Temperatur Ist unter 10 Grad Celsius, Es ist notwendig, Vorwärmeinrichtungen zu verwenden, um den Motor zu erwärmen Kühlmitteltemperatur höher als 30 Grad Celsius. Wenn Umfeld Temperatur Ist höher als 10 Grad Celsius, Ja Vorwärmen Einrichtungen Sind erforderlich.

2.2 Motor Modell Definition

Der Produkt Modell von Baudouin Industriell Motoren.



2.2.1 Produkt Serie Code

Produkt Serie Code Ist umfasst von Zylinder Nummer , Produkt Code für Baudouin (M) UndVerschiebung pro Zylinder.

2.2.2 Anwendung Code

Code	Anwendung
G	Land Leistung Generation
GT	Land Leistung Generation für Tele com
v	Variable Geschwindigkeit Modelle (Pumpe, Luft Druck...)

2.2.3 Leistung Code

- gemeinsam Regeln

Verwenden Sie die Nummern 2, 4, 6 ... als unterschiedliche Leistungshebel für die Modelle, wählen Sie 2 als den niedrigsten Leistung und erhöhen Sie die Leistung in der Reihenfolge der Nummer, 1, 3, 5, 7 ... als Alternative Leistung Code Und Wille Sei gebraucht nach Das Markt Forderungen.

- Für die Single-Speed-Motoren, die ohne Emission (nur für PRP verwendbar bzw ESP)

Product

Der Leistungscode für 50 Hz entspricht der Standby-Leistung (kVA) des Stromerzeugers. Der Leistungscode für 60 Hz entspricht der Standby-Leistung (kW) des Stromerzeugers. Inhalt Thema Phase Code und Kraftstoff Code wird Notiz Sei gebraucht.

2.2.4 Geschwindigkeit Code

Drehzahl	1500	1800	1500&1800	3000
Code	5	6	S	3
Motor Geschwindigkeit ist nur gebraucht für Stromaggregat Anwendung verwenden, und ist gezeigt As Tisch, die Geschwindigkeit Code für andere Anwendung wird Notiz verwendet werden.				

2.2.5 Emission Bühne Codes

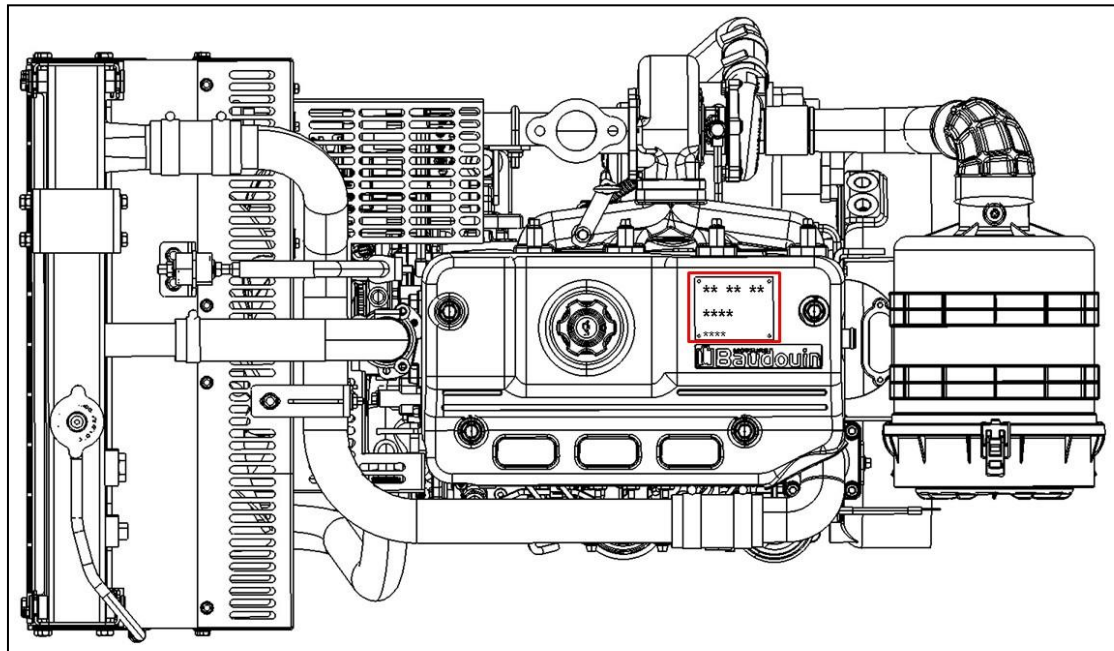
Emission Bühne Code	Nicht-Straße
0	Ja Emission Zertifizierung
1	UNS EPA 40 CFR 60 JJJJ UNS EPA Ebene 1Indien CPCB I
2	UNS EPA Ebene 2 Indien CPCB II
3	US EPA Tier 3 EU Bühne IIIA /B China Bühne III
4	UNS EPA Ebene 4Indien CPCB IV EU Bühne IV China Bühne IV
5	EU Stufe V
6	EU Bühne VI
Anmerkung 1: Neu Produkt Modell sollen Sei zusammengestellt Er Die Basis von Die Brücke streng Emission Gesetzgebung ; Hinweis 2: Der aktuelle Modellname kann weiterhin verwendet werden, wenn eine andere Emissionszertifizierung mit beantragt wird bestehende Produkt.	

2.2.6 Kraftstoff Code

Der Kraftstoffcode von Dieselöl ist mit „D“ gekennzeichnet , Erdgas mit „N“ und LPG mit „N“. angegeben von "L".

2.2.7 Motor Platten

■ 4M06 Serie Diesel Motor



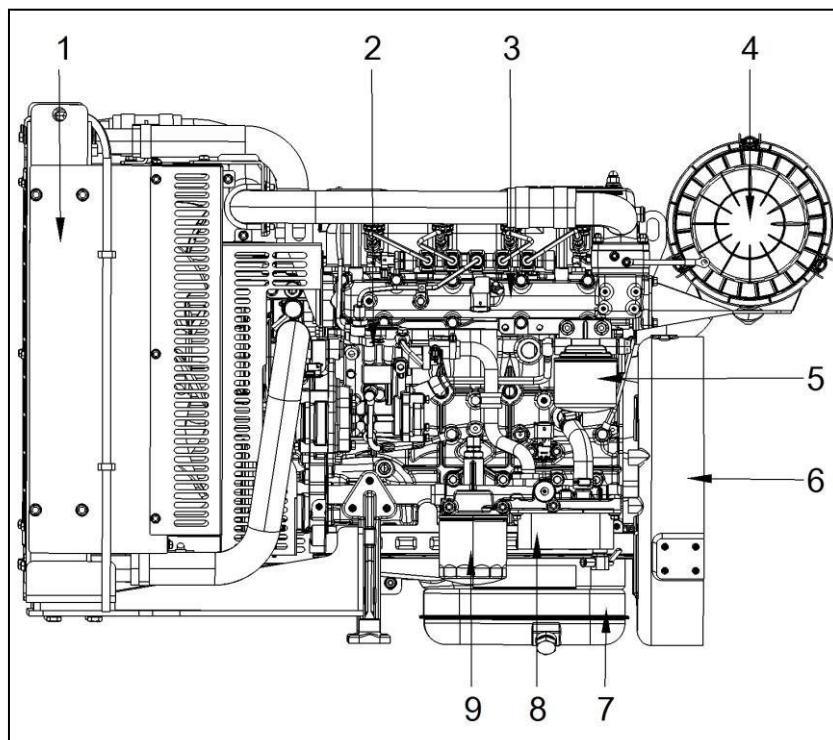
Figur 2.2.1A-4M06MP

4M06MP: 4M06 mit Mechanisch Injektion Pumpe

4M06CR: 4M06 mit gemeinsam Schiene Injektion Pumpe

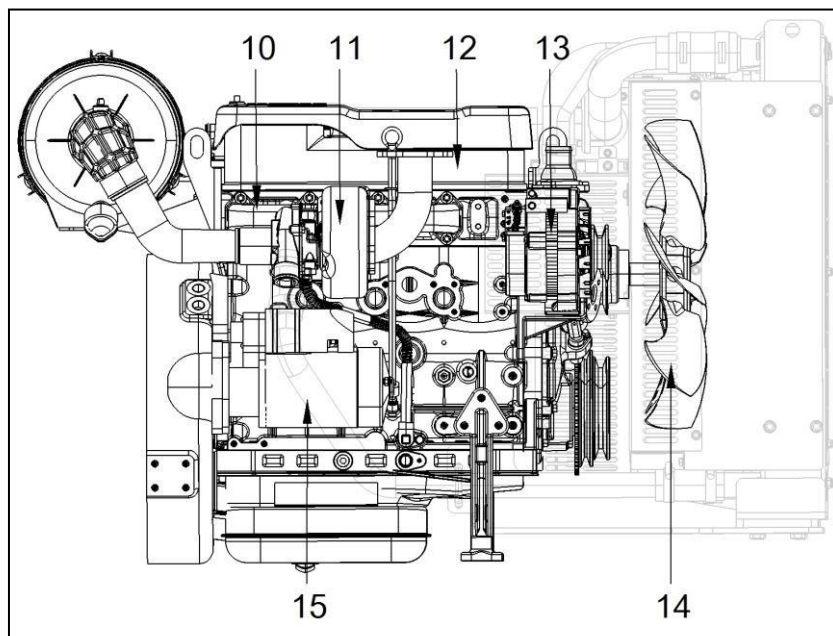
2.3 Motor Überblick

2.3.1 schematisch Diagramme von 4M06CR



- 1-Radiator
- 2-Fuel Pump
- 3- Intake Manifold
- 4-Air Filter
- 5-Fuel Filter
- 6-Flywheel housing
- 7-Oil Sump
- 8-Oil Cooler
- 9-Oil Filter

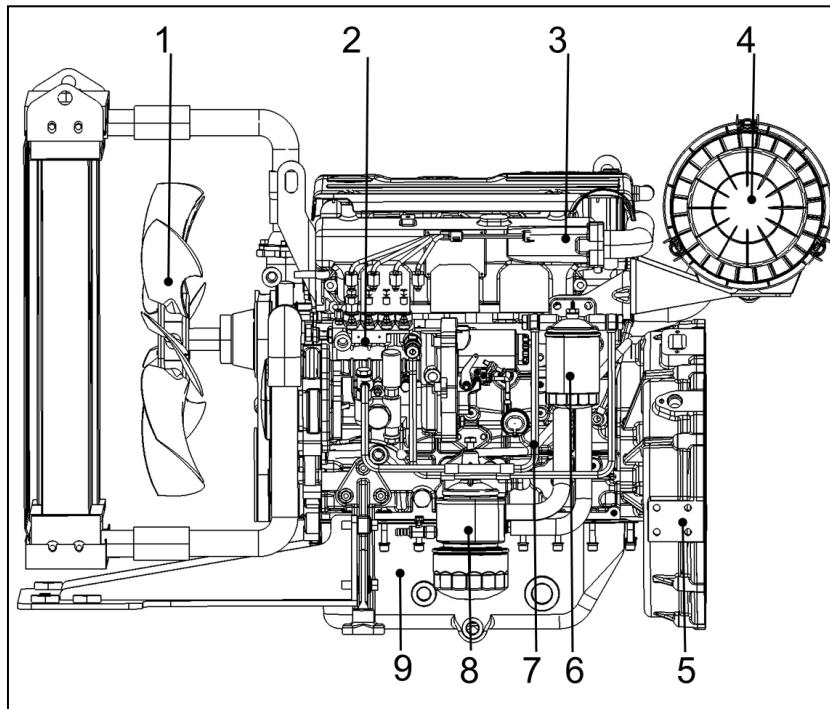
Figur 2.3.1A-Links Seite



- 10-Exhaust Manifold
- 11-Turbocharger
- 12-Cylinder Head
- Cover
- 13-Alternator
- 14-Fan
- 15-Starter

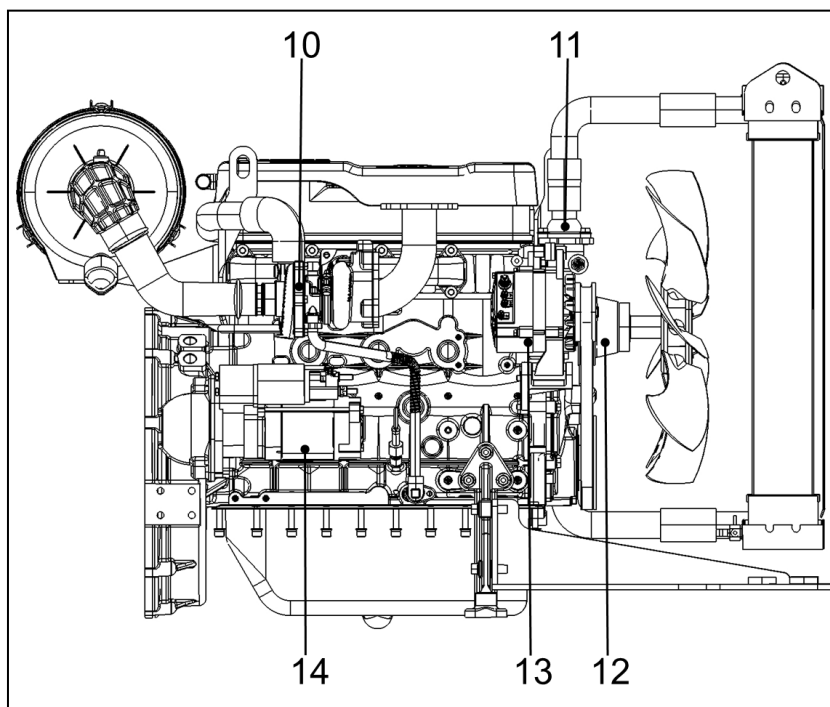
Figur 2.3.1B-Rechts Seite

2.3.2 schematisch Diagramme von 4M06MP



- 1-Fan
- 2- Fuel Pump
- 3- Valve Cover
- 4- Air Filter
- 5- Flywheel Cover
- 6- Fuel Filter
- 7- Oil Inlet
- 8- Oil Filter
- 9- Oil Sump

Figur 2.3.2A-Links Seite

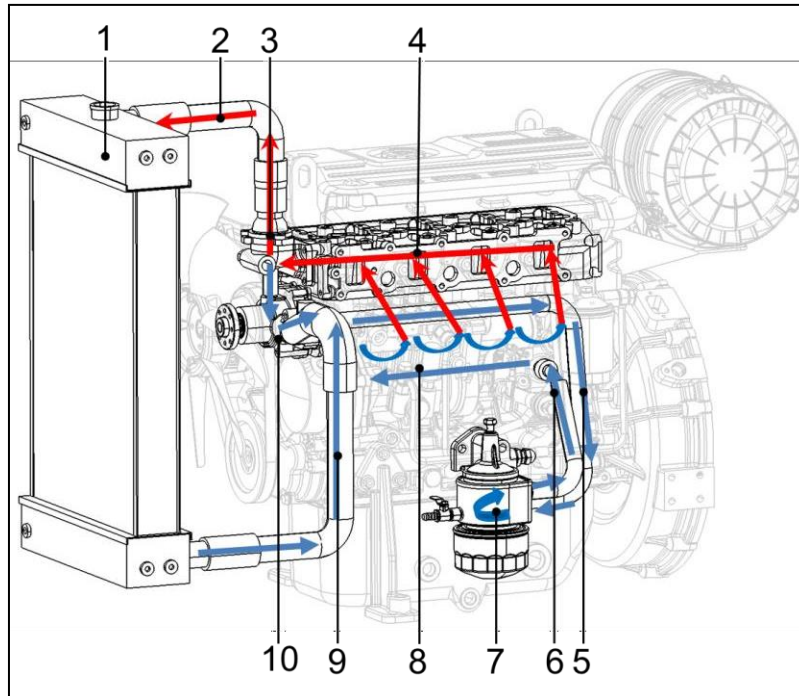


- 10- Turbocharger
- 11- Thermostat
- 12- Water Pump
- 13- Alternator
- 14- Starter

Figur 2.3.2B-Rechts Seite

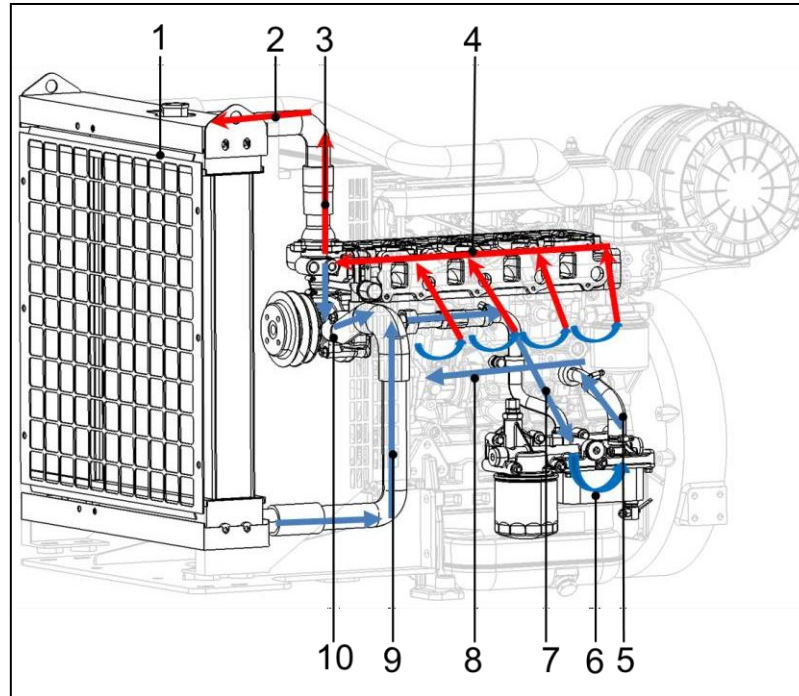
2.4 Kühlung Schaltungen

2.4.1 Kühlung Schaltungen für 4M06 Serie Diesel Motor gesamt Layout



- 1- Radiator
- 2- Cooled Coolant Inlet Pipe
- 3- Thermostat assembly
- 4- Cylinder head group
- 5- Oil Cooler Inlet Pipe
- 6- Engine Block Inlet Pipe
- 7- Oil Cooler
- 8- Engine Block
- 9- Radiator Outlet Pipe
- 10- Coolant Pump

Figur 2.4.1A-4M06MP gesamt Layout von Kühlung Schaltungen



- 1- Radiator
- 2- Cooled Coolant Inlet Pipe
- 3- Thermostat assembly
- 4- Cylinder head group
- 5- Engine Block Inlet Pipe
- 6- Oil Cooler
- 7- Oil Cooler Inlet Pipe
- 8- Engine Block
- 9- Radiator Outlet Pipe
- 10- Coolant Pump

Figur 2.4.2B-4m06 CR gesamt Layout von Kühlung Schaltungen

4M06 Serie Dieselmotor Ist ausgestattet mit 2 Kühlung Schaltungen.

a) hoch Temperatur Kühlung Schaltkreis Das Cool:

- Zylinder blockieren und Zylinder Kopf
- Motor Öl durch Öl Kühler

Der intern Schaltung ist entworfen für Selbstentgasung.

Um einen wirksamen Motorschutz gegen Einfrieren, chemische und galvanische Korrosion zu bieten, Kavitation und Ablagerungen, ist es UNBEDINGT vorgeschrieben, das empfohlene Kühlmittel wie definiert zu verwenden in der **6.1 Kühlmittlempfehlung** . Die Hochtemperatur-Kühlmittelpumpe befindet sich bei Die Motor vorne Seiten (Sehen Artikel 6 von Die über Bild).

b) Niedrig Temperatur Kühlung Schaltkreis:

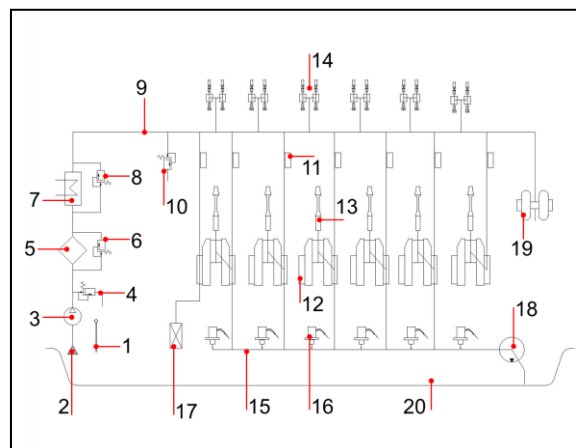
Der niedrig Temperatur Kühlkreislauf Cool Die berechnet Luft (Luft-zu Luft gekühlt Ausführung).

2.5 Schmierung System

4M06 Serie Motoren Sind ausgestattet mit Und Schmierung System inkl ein Öl Kühler. Der Gang Fahröl Pumpe befindet sich bei das Tief Vorderseite von Die Motor.

viele Motorenteile Sind geschmiert durch unter Druck Öl durch Rohrleitungen Und Kurbelgehäuse Schläuche.

■ Öl Schaltkreis



- | | |
|----------------------------|--------------------------|
| 1-Oil Dipstick | 11-Camshaft Bearings |
| 2-Suction Strainer | 12-Main Bearing |
| 3-Oil Pump | 13- Conrod |
| 4-Safety Valve | 14- Rocker Arm Set |
| 5-Oil Filter | 15-Auxiliary Oil Gallery |
| 6-Filter Bypass Valve | 16- Piston Spray Nozzle |
| 7-Oil Cooler | 17- Intermediate Gear |
| 8-Cooler Bypass Valve | 18- Fuel Injection Pump |
| 9-Main Oil Gallery | 19- Turbocharger |
| 10-Pressure Limiting Valve | 20-Oil Pan |

Abbildung 2.5A-Gesamt Layout Öl Schaltungen

■ Öl Filter

4M06 Motor Bereich Ist ausgestattet mit Und Schmier System einschließlich 3 voll Fluss Öl Filter "**Voll Fluss**" Filter tailliert Andere Serie Er die Rennbahn.

Diese Patronen sind ausgestattet mit Und Bypass Ventile erlauben Die Kontinuität von Die MotorSchmierung selbst Andere Fälle von Und plötzlich Verstopfung.

Das Motoröl aus der Ölwanne passiert das Ölansaugsieb und wird dann hineingepumpt die Ölfilter und den Ölkühler durch die Ölpumpe, und kommt schließlich an den Positionen an, die benötigt werden geschmiert durch Die Öl Linien System. Brücke von Die Öl Wille kommen Das Die hauptsächlich Lager Und Dann Das die Pleuellager über den Ölkanal der Kurbelwelle. Die Schmierung der Zylinderlaufbuchse Lauffläche und Kolbenbolzen wird durch das von der Kolbenkühlung eingespritzte Schmieröl erreicht Düse. Ventilsteuerung, Turbolader, Einspritzpumpe und Zwischengetriebe Lager sind ebenfalls mit Zwangsschmierung über Ölleitung und Ölkanal versehen. Der Kolben Der Kopf wird durch Einspritzen von Schmieröl in die innere Kammer des Kolbens durch den Kolben gekühlt Kühldüse; und das Schmieröl wird durch das Kühlmittel im Ölkühler gekühlt. die Presse- Sicher von Schmier Öl Andere Die Verkehr System Ist geregelt von Die Druck Grenzen Ventile Andere Die Pumpe Body Und hauptsächlich Öl Galerie.

2.6 Kraftstoff System

2.6.1 Kraftstoff Schaltkreis Diagramm von 4M06CR

Der Kraftstoff Pumpe zieht Die Kraftstoff aus Die Generator Kraftstoff Panzer durch Vorfilter/Wasserabscheider Unddurch voll Fluss Filter Das Die Injektion Pumpe.

Die Einspritzpumpe fördert Kraftstoff unter hohem Druck zu den Einspritzventilen.Überschuss Kraftstoff Notiz eingespritzt wird zurückgegeben Das Die Kraftstoff Panzer.

Injektor Halter Leckagen zurückkehren zu tanken Panzer.

■ gesamt Layout von Kraftstoff System

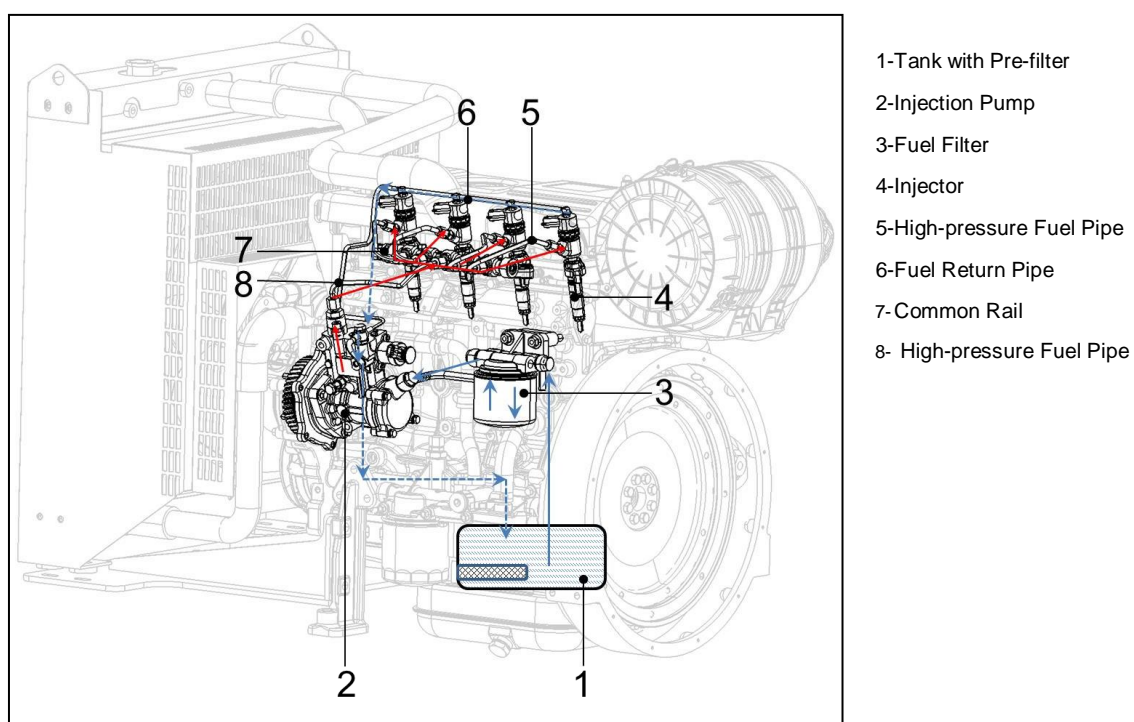


Abbildung 2.6.1A-Gesamt Layout von Kraftstoff System

→ Niedrig Druck Schaltung → hoch Druckkreislauf → Kraftstoff Rücklauf

2.6.2 Kraftstoff Schaltkreis Diagramme von 4M06MP

Der füttern Pumpe zieht Die Kraftstoff aus Die Generator Panzer durch Vorfilter/Wasserabscheider Unddurch voll Fluss Filter Das Die Injektion Pumpe. Die Einspritzpumpe fördert Kraftstoff unter hohem Druck zu den Einspritzventilen. Überschuss Kraftstoff Notiz gesprüht ist zurück gekommen Das Die Kraftstoff Panzer. Injektor Halter Leckagen zurückkehren Das Kraftstoff Panzer.

■ gesamt Layout von Kraftstoff System

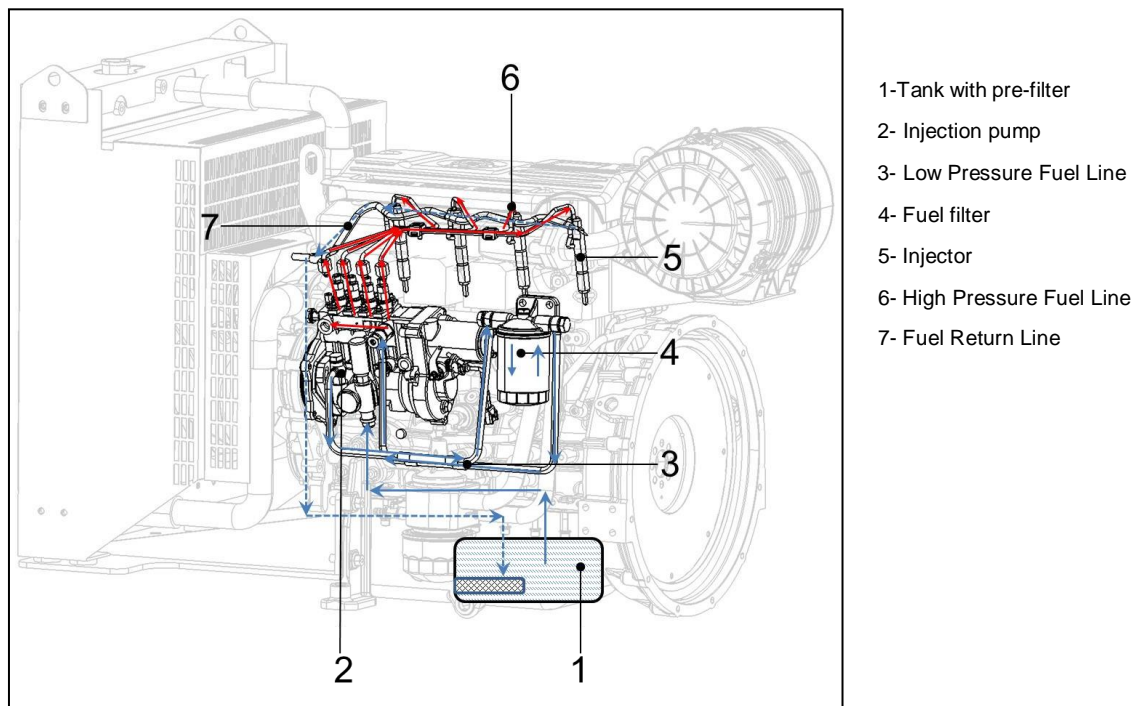


Abbildung 2.6.2B-Gesamt Layout von Kraftstoff System

→ Niedrig Druck Schaltung
 → hoch Druckkreislauf
 - - - → Kraftstoff Rücklauf

2.7 elektronisch Kontrolle Einheit (ECU)

2.7.1 Steuergerät für 4M06

Der WISE15 ECU Hasch zwei Kabel Geschirr Schlüssel, Andere welche Die grau steht für Die Motor Seiten UndDie Schwarz steht für das Aggregat steuert Platten jeweils mit 76 Stifte. der Motor Kabel Geschirr beinhaltet Motorsensoren, Kraftstoff Injektoren Und elektrisch kontrolliert FanStifte, die gewesen sein vorher installiert Lieferung.

Der Generator Kabel Geschirr beinhaltet Die funktionell Stifte von Die Generator, Und Erstausrüster fabriziert DieKabel Geschirr gem Das Die funktionell Bedürfnisse der Generator.

Terminal Diagramm

WISE15-P160 Powerkit Terminal Diagramm

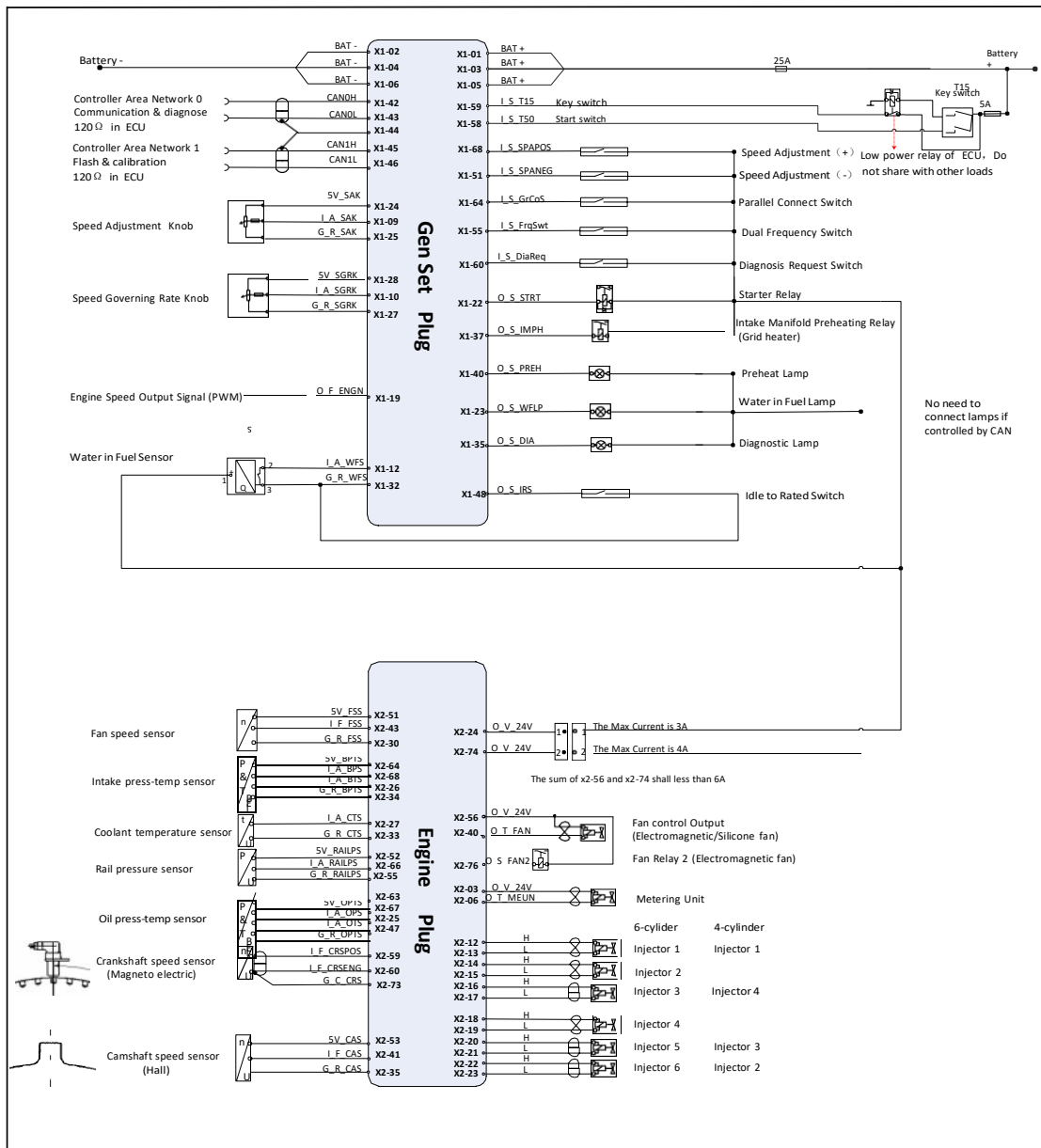


Abbildung 2.7.1A-Klemme Diagramm für 4M06 ECU

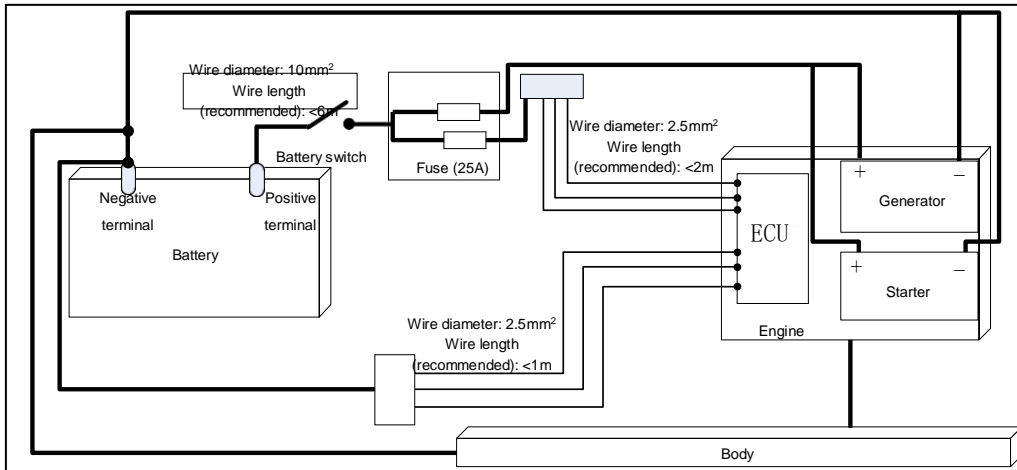
Das verhindern beliebig Schaden Das ECU, es ist verboten Das tragen aus heiß Einstecken Operationen
Er ECU.

Elektrisch Verbindung Das Die ECU

■ ECU Leistung Linien

- ◆ Stift Ja.: X1-01, X1-03, X1-05 (positiv), X1-02, X1-04, X1-06 (Negativ)
- ◆ funktionell Beschreibung: ECU hauptsächlich Leistung (24 V Gleichstrom)
- ◆ Betriebs Stromspannung Bereich: 9-32V

A 25 Verstärker Sicherung Ist Das Sei inbegriffen Andere Die positiv Linien Das Die ECU

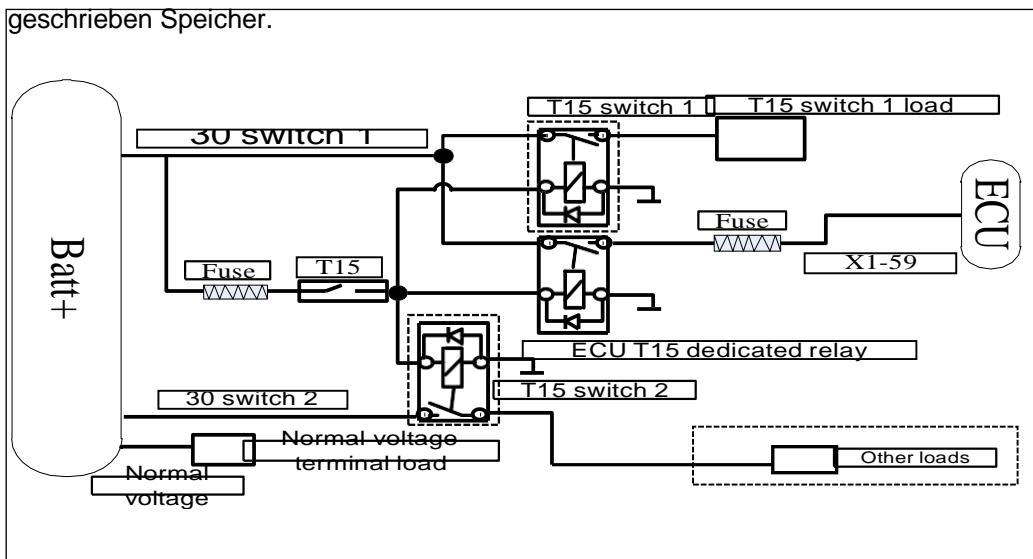


Figur 2.7.1B-ECU Und Batterie Verbindung Diagramm

■ Zündung schalten (T15)

- ◆ Stift Ja.: X1-59
- ◆ funktionell Beschreibung:
 - Der Schalter ist der ECU-Netzschalter. Nachdem der Schalter eingeschaltet ist, befindet sich die ECU im Arbeiten Zustand und danach Die schalten Ist aus, Die Motor wird gestoppt.
 - Jegliche Interferenz auf dem T15-Schalter von anderen elektrischen Geräten sollte sein ansonsten Die schalten dürfen aus sein, Schuh Die Motor kann nicht sein gestoppt.

Wenn der Schalter T15 geöffnet wird, um den Motor abzustellen, wird die Hauptbatterie geladen weitermachen liefern Leistung Das Die ECU für 120 Sekunden über Die hauptsächlich Batterie schalten Andere Befehl Das sicherstellen alle Motor Datum Ist geschrieben Speicher.

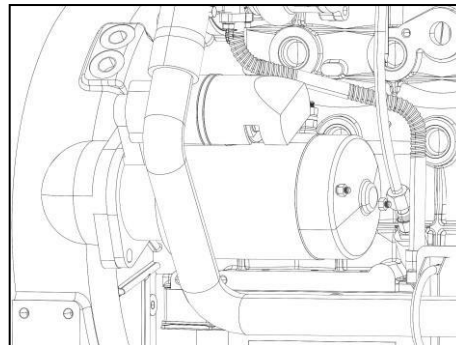


Figur 2.7.1C-Schlüssel schalten T15

■ Anlasser schalten (T50)

- ◆ Stift Ja.: X1-58
- ◆ Funktionsbeschreibung: Der Motorstarter wird von der ECU gesteuert, der Schalter wird um den Startrelaisausgang zu steuern. Die Vorteile des ECU-gesteuerten Starts sind wie folgt: Senkung:

- Mit Hilfe des zweiten Startschutzes, der Starter wird Notiz antworten nach Die Start Schalter wird erneut gedrückt, wenn Die Motor hat wurde gestartet
- für Beispiel, Die Motor Ist gestartet, aber der Schlüssel wird beschlagnahmt Andere Die Zustand Andere welche T50 Ist Er. bei Das Zeit, Die Anlasser Relais Wille Notiz antworten.
- steuert Start Zeit Und Vor-Batterieschaden beseitigen. Falls von schwierig Start, Start Schaltkreis Wille ausgeschaltet werden, wenn das gin wird nach einer bestimmten Zeit nicht gestartet Zeit (12s von Standard).
- Blindverzahnung verhindern. Wenn Die Anlasser scheitert Das fährt Die Kurbelwelle auf eine bestimmte Drehzahl innerhalb eines bestimmten Zeitraums, ECU wird denken, dass der Anlasser und das Schwungrad sind nicht gemessen, und das Relais wird sein getrennt. Derzeit ist die kalibriert Wert Ist 12 P Und 52U/Min.
- Vorheizen kontrollieren. Wenn die en- gine wird vor dem Ein-Luftheizung nehmen Ist Notiz kom- fertig, die Ansaugluftheizung wird ansonsten beendet Die



Figur 2.7.1D-Starter

Batterie kann nicht widerstehen.

- Geschwindigkeit Einstellung Knopf
 - ◆ Stift Ja.: X1-24, X1-09, X1-25
 - ◆ funktionell Beschreibung: Es Ist gebraucht Das anpassen Die Motor Geschwindigkeit, Und kann nicht Sei gebrauchtzusammen mit Die Geschwindigkeit Feinabstimmung schalten.

- Geschwindigkeit regieren Rate Knopf
 - ◆ Stift Ja.: X1-28, X1-10, X1-27
 - ◆ funktionell Beschreibung: Es Ist gebraucht Es ist ein Satz Die Motor stetig Geschwindigkeit.

- Geschwindigkeit Einstellung (+)
 - ◆ Stift Ja.: X1-68
 - ◆ Funktionsbeschreibung: Es dient dazu, die Motordrehzahl leicht zu erhöhen oder lisch. Drücken Sie Es Das Zunahme Die Geschwindigkeit von Und Fest Menge (Optional), Drücken Sie Und Tribut Es Das Zunahme Die Geschwindigkeit vorbei N Fest Beträge ständig.

- Geschwindigkeit Einstellung (-)
 - ◆ Stift Ja.: X1-51
 - ◆ Funktionsbeschreibung: Es wird verwendet, um die Motordrehzahl leicht zu verringern oder fortzusetzen. artig. Drücken Sie die Taste, um die Geschwindigkeit um einen festen Betrag zu verringern (optional), halten Sie sie gedrückt Das Abfall Die Geschwindigkeit von N Fest Beträge kontinuierlich.

- parallel Verbindung schalten
 - ◆ Stift Ja.: X1-64
 - ◆ funktionell Beschreibung: Es Ist Die Wandlung schalten zwischen eigenständige Leistung Gen-eration Zustand Und zwei oder mehr netzgekoppelt Leistung Generation Zustand.

- Doppelt Frequenz schalten
 - ◆ Stift Ja.: X1-55
 - ◆ funktionell Beschreibung: Es Ist Und Umstellung schalten zwischen 50 Hertz Leistung GenerationModus Und 60 Hertz Energieerzeugung Modus.

- Leerlauf Das bewertet schalten
 - ◆ Stift Ja.: X1-48
 - ◆ Funktionsbeschreibung: Der Motor schaltet vom Leerlauf auf Leistung um Generation Zustand bei Die bewertet Geschwindigkeit.

- Fehler Diagnose
 - ◆ Diagnose Anfrage schalten Stift Ja.: X1-60
 - ◆ Diagnoselampen Stift Ja.: X1-35
 - ◆ funktionell Beschreibung: einmal Die diagnostisch Anfrage schalten Ist gedrückt,



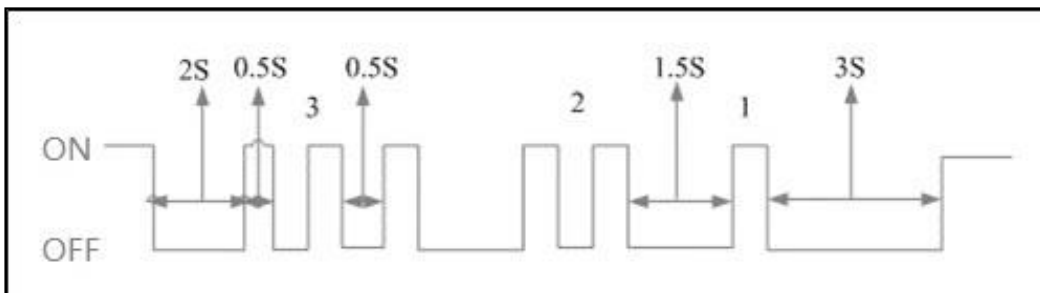
Abbildung 2.7.1E-Fehler Diagnose

ECU Wille blinken und die gelesene Anzahl der Lichter ist der Blinkcode. Der Schalter muss sein Selbstrückstellung.

Notiz !

Wenn Die Diagnose schalten Ist aus, Die diagnostisch Lampen Wille bleiben Er. Wenn Die schalten scheitert Das

automatisch zurückgesetzt wird, kann die Diagnoselampe aufgrund der Diagnoseabschaltung eingeschaltet bleiben. jede blinken Code besteht von 3 Bits, für



Beispiel: 3-2-1, Die Flash-Diagramm Ist As folgt:

Figur 2.7.1E-Flash Diagramm

■ Motor Geschwindigkeit Ausgang

- ◆ Stift Ja.: X1-19
- ◆ Funktionsbeschreibung: Dieser Pin gibt das Quadrat der Pulsweitenmodulation (PWM) aus Wellensignal zur Bereitstellung der Motordrehzahlinformationen für die normalen Instrumente, und die Geschwindigkeit beträgt standardmäßig 4 Impulse pro Umdrehung. Handelt es sich bei dem verwendeten Instrument um ein Con-Trolley Bereich Netzwerk (DÜRFEN) Instrument, es ist nicht nötig verbinden Das Stift.

Notiz: Wenn passend Die Instrument, Es Ist notwendig Das informieren Die Motor Hersteller von die Empfangsimpulszahl des Instruments. 1 Impuls/Umdrehung, 2 Impulse/Umdrehung und 4 Impulse / Umdrehung Sind empfohlen.

■ Aufnahme Luft Heizung Funktionen

- ◆ Netz Heizung Relais Stift Ja.: X1-37,X2-24
- ◆ Vorwärmen Lampen Stift Ja.: X1-40,X2-74



Abbildung 2.7.1F-Einlass Luftheizung

- ◆ Funktionsbeschreibung: ECU erfasst die Umgebungstemperatur basierend auf der Temperatur Natursensor am Motor und steuert automatisch den Betrieb der Ansaugung Grills über das Ansaugluftheizungsrelais, um den Kaltstart zu erleichtern. Wenn sich die Ansaugluft erwärmt- ing funktioniert, Die Licht Wille bleiben Er. nach Die Luft Aufnahme Heizung Ist vollendet, Die Licht Wille blinken 3 mal und Dann ihn aus.

■ Wasser Andere Kraftstoff Alarm Funktionen

- ◆ Wasser Andere Kraftstoff Sensor
Stift Ja.: X1-12,X1-32, X2-24
- ◆ Wasser Andere Kraftstoff Lampen
Stift Ja.: X1-23,X2-74



Figur 2.7.1G-Wasser Andere Kraftstoff Alarm

- ◆ Funktionsbeschreibung: Es wird verwendet, um das im Wasserbecher angesammelte Wasser zu erkennen der Kraftstoff-Grobfilter. Wenn der Wasserstand

Product
die MAX-Skala überschreitet, wird der Wasserstand Der Sensor (Schaltersignal) gibt
das Signal an die ECU ein, und die ECU lässt das Wasser darin aufleuchten
Kraftstofflampe, um den Bediener aufzufordern, das Wasser so schnell wie möglich
abzulassen und an pflegen Die grob Filter.

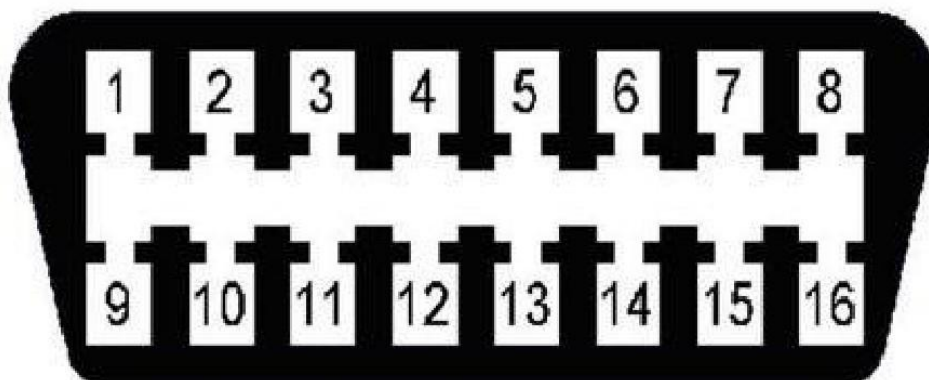
- DÜRFEN Kommunikation
 - ◆ Stift Nr.: X1-42, X1-43
 - ◆ Funktionsbeschreibung: Es dient zum Informationsaustausch zwischen Motor-ECU und Andere DÜRFEN Knoten an Die Generator steuert Karte.

Notiz !

Der Twisted-Pair Kabel Ist erforderlich, 25 Einheiten/m, Und 120Ω Terminal Widerstand Ist inter-bewertet innen Steuergeräte;

Wenn die CAN-Leitung abgeschirmt ist, muss die abgeschirmte Leitung nur an einem Ende geerdet werden und die das andere Ende bleibt unverbunden. Zweiseitige Erdung ist verboten. Um das Ein-Einfluss auf ECU dadurch, dass die Stromstörungen von der Massespannung abweichen. enz gekoppelt ist Das DÜRFEN Kabel.

- DÜRFEN blinkt
 - ◆ Stift Nr.: X1-45, X1-46
 - ◆ funktionell Beschreibung: Es Ist gebraucht für Datum Übertragung zwischen extern Ausrüstung Und ECU und ist hauptsächlich gebraucht für Datum blinkt Und Auslesen des Motors Fehler Codes.
- 2P Verbinder
 - ◆ Stift Ja.: X2-24, X2-74
 - ◆ funktionell Beschreibung: Es Ist gebraucht As 24V Leistung liefern für Relais/Lampen von PowerKitPflug, Die Wels Spannung von X2-56 Und X2-74 seicht weniger als 6A.
- Diagnose Schnittstelle
 - ◆ Diagnoseschnittstelle Verbinder Hasch Und Standard OBD II 16-polig Schnittstelle: Quadrat
 - ◆ Artikelnummer: AMPERE 179631-1/2 Klemme: 776001-1.



Figur 2.7.1H-Diagnoseschnittstelle

Diagnose Schnittstelle Nummer	ECU Terminal Nummer	Beschreibung
1	X1-45	DÜRFEN H_1
4	Masse	Boden
6	X1-42	DÜRFEN H_0
7	Keiner	k Linien
9	X1-46	DÜRFEN L_1

		Product
14	X1-43	DÜRFEN L_0
16	BAT+	+24V

2.8 elektronisch Gouverneur System für Mechanisch Pumpe Motor

2.8.1 Der Prinzip von Die elektronisch Gouverneur System

Sein Systemtyp ist eine vollelektronische Einzelimpuls-geschwindigkeit und eine Positionsstruktur mit geschlossener Schleife, vorausgesetzt mit Funktionen der nicht entsprechenden oder entsprechenden Steuerung, Geschwindigkeit und Nenngeschwindigkeit während Betrieb max Kraftstoff liefern Kontrolle, Notfall Stoppen Und usw.

Es ist auch in der Lage, andere Steuerungsfunktionen gemäß den speziellen Anforderungen des Kunden hinzuzufügen. Anforderungen.

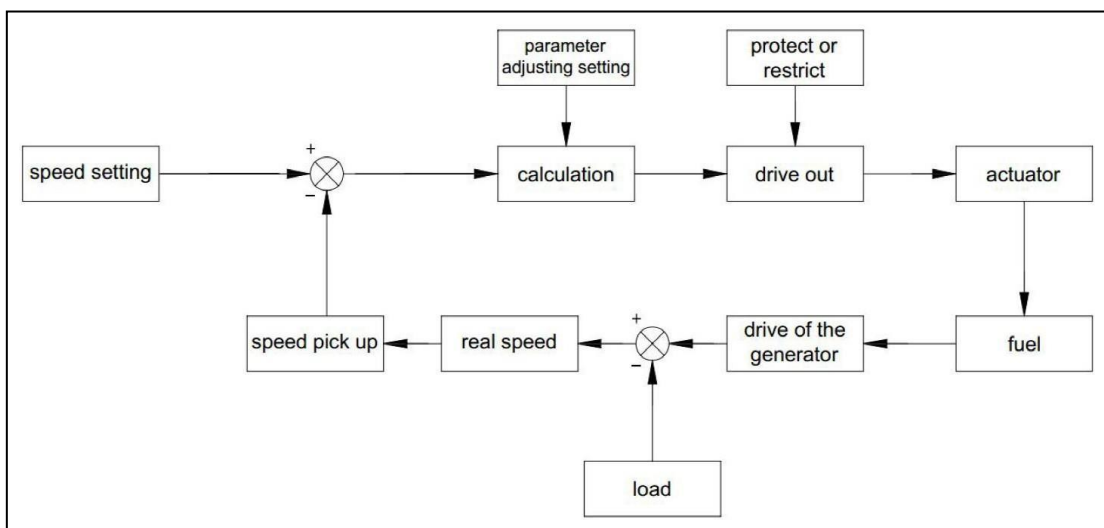


Abbildung 2.8.1A-Prinzip von Die elektronisch Gouverneur System

2.8.2 Geschwindigkeit Regler

■ Der Basic elektronisch Eigenschaften

- ◆ liefern Stromspannung : Gleichstrom 24 V (Umfang 18V ~ 32V) oder DC12V (Bereich 9V ~ 16V)
- ◆ Geschwindigkeit Fluktuation Rate: $\leq \pm 0,25\%$
- ◆ Stetig Zustand Geschwindigkeit tropfen: 0~5% Einstellbar
- ◆ Umgebungs Temp. : -40 Grad ~ +85 °C
- ◆ Relativ Feuchtigkeit: <95%

2.8.3 Der Elektromagnetisch Aktuator

Der elektromagnetische Aktuator ist das ausführende Element des elektronischen Reglers. C2002 Geschwindigkeitsregler, der sich im Einschleifen-Steuermodus befindet, kann alle Arten von Elektromagneten abgleichen Aktuator, wie z als A800C-W, A900C-W, A1000C-W-d1, A2000C-W-d1, A08A-W, A1AWL, A1AWT, A3A-W, A3B, CA2-W

2.8.4 Geschwindigkeit abholen

Der Geschwindigkeit abholen von Die Elektromagnetisch Gouverneur Ist Geschwindigkeit abholen von Magnetoelektrizität,

Product

innere Struktur von welche Sind gemacht von Sensor, Schleife, Alnico Und Pflug. Es ist Struktur verweist Das Figur 2.8.4A. Der Lücke zwischen Die magnetisch Geschwindigkeit Sensor Und Die Ring Gang Zähne sollen Notiz Sei beliebig kleiner als 0,02 Zoll. (0,45 mm). Normalerweise wird der Geschwindigkeitssensor nach dem Berühren um eine 3/4-Umdrehung zurückgedreht Die Ring Zahnradzahn Wille erreichen Und zufriedenstellend Luftspalt.

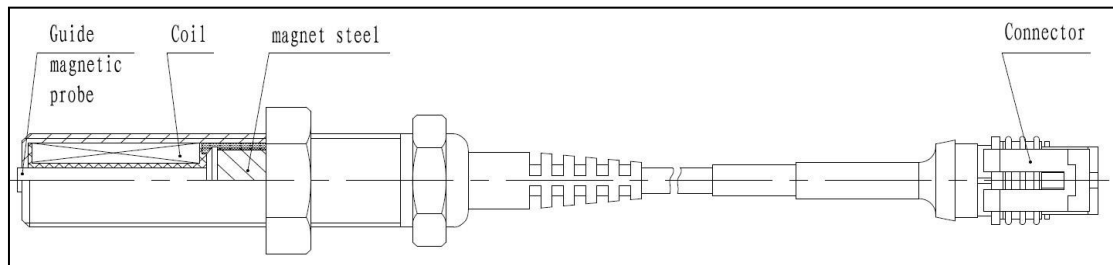


Abbildung 2.8.4A-Geschwindigkeit abholen Struktur

3. Installation

Sicherheit Anweisungen

Benutzer sollten die Sicherheitshinweise vor der Installation sorgfältig lesen und vollständig verstehen betriebsbereit Die Motor.

Der Zweck von diese Installation Anweisungen Ist Das:

- bieten Einblick Und Beratung Andere Ihren Motor einbauen
- gründen Bedingungen für problemlos Betrieb; vermeiden installationsbezogen Fehlfunktionen Undbeliebig resultierend folgerichtig Schaden

Auch beim Einbau und Betrieb von Dieselmotoren sind die erforderlichen zu beachten Richtlinien von Die lokal Behörden.

S UND. Motoren Baudouin Ist nur haftbar für Qualität Defekte Wenn diese Installation Anweisungenhaben gewesen völlig beobachtet.

Nichteinhaltung der Installation und Betriebsanleitung definiert durch SI Mo- ihre Baudouin Wille Leere die Garantie.



Notiz!

Nachdem der Dieselmotor ausgepackt ist, muss der Benutzer zuerst den Dieselmotor und seine Zubehör gem Lieferung Packliste und prüfen Sie das Aussehen des Motors Schaden Und lose Verbindungen Vor Durchführung Die folgende Aufgaben.

Überprüfen Sie den Wasserstopfen und den Ölstopfen auf Wassertemperatur- und Öltemperatursensoren und sicherstellen Das alle teile es Sei selbst bereitgestellt Sind vollständig tailliert.

Runter Notiz Start Die Diesel Motor Vor Es Ist wahrscheinlich Eingerichtet. Wenn Die Diesel Motor Ist Betrieb Andere ein beiliegendes Umfeld, halten Es Also belüftet Das sicherstellen Das Die Auspuff Gas Ist belüftetDas Die offen Luft.

Bitte verweisen Das Die **Generator Satz Installation Und Inbetriebnahme Handbuch** für Einzelheiten.

3.1 Motor Heben

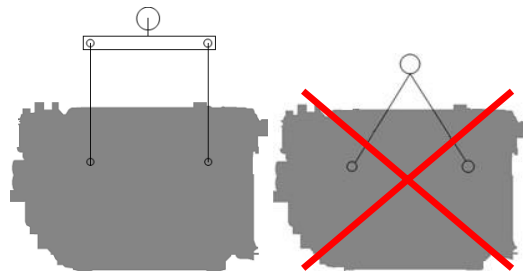
3.1.1 Heben Gerät

- verwenden Heben Geräte Das Aufzug Und Umzug schwer Teile über 20kg (44 Pfund.). Überprüfen Die Zustand von Heben Haken u Ketten.
- Verifizieren Die Ablauf Datum von geeignet schützend Ausrüstung (Brille, Handschuhe, Schuhe, Masken, Overall, Helm usw.) vorher Anfang arbeiten.
- Runter Notiz verwenden Defekt oder ungeeignete Werkzeuge.

3.1.2 Heben Die Motor

Der Widerstand eines Heberinges wird so reduziert der Winkel zwischen den Schlingen oder Ketten und Die Motor hissen Punkte fallen darunter 90°.

- verwenden Und Heben Gerät mit Querbalken As illustriert Gegenteil.
- vermeiden irgendein Kontakt zwischen Die Schlingen Und Die Motor Teile.
- verwenden Befestigung Verknüpfungen Und richtig Zoll-Bruder Schlingen bzw Ketten.



Figur 3.1.2A-Heben Die Motor



Lebensgefahr oder Verletzungsgefahr durch schwere Auf- anstehende Lasten

3.1.3 Heben Punkte

Notiz !

Bitte schlagen Sie im Handbuch des Stromaggregats nach Wenn Hubgeneratoren.

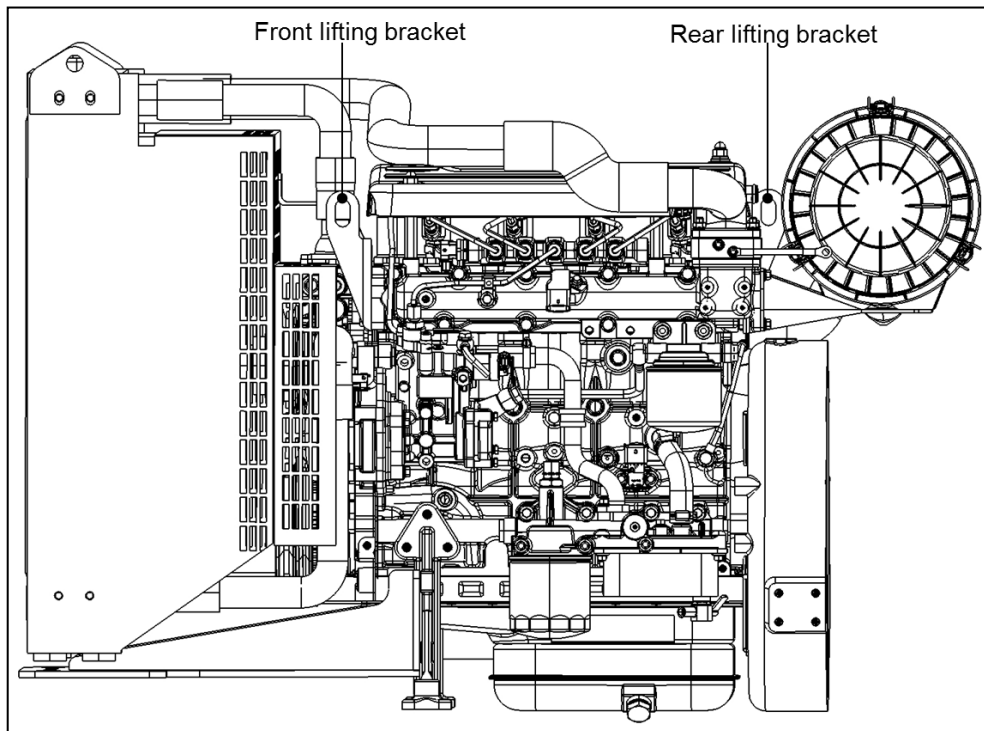
Verwenden Sie zum Anheben des Motors zwei Hebeösen tailliert Er Es.

Arbeiten Sie während des Hebevorgangs niemals un- das schwebende Bauteil, drohende Gefahr ger von Verletzungen oder Tod. Legen Sie die Last auf die laden, bevor Sie Ihren Arbeitsplatz verlassen. Niemals Sei platziert in der Kran schwingen Radius.



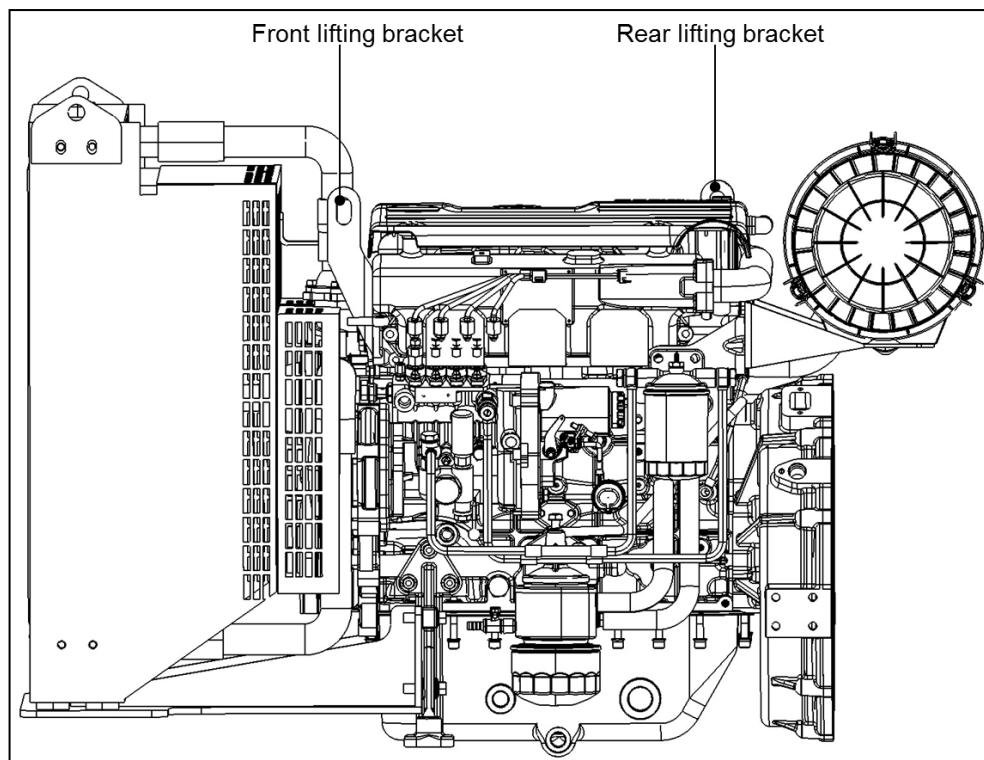
Der Heben Punkte von 4M06 Serie Motor Sind illustriert As Folgendes:

4M06CR



Figur 3.1.3A-4M06CR Heben

4M06MP



Figur 3.1.3B-4M06MP Heben

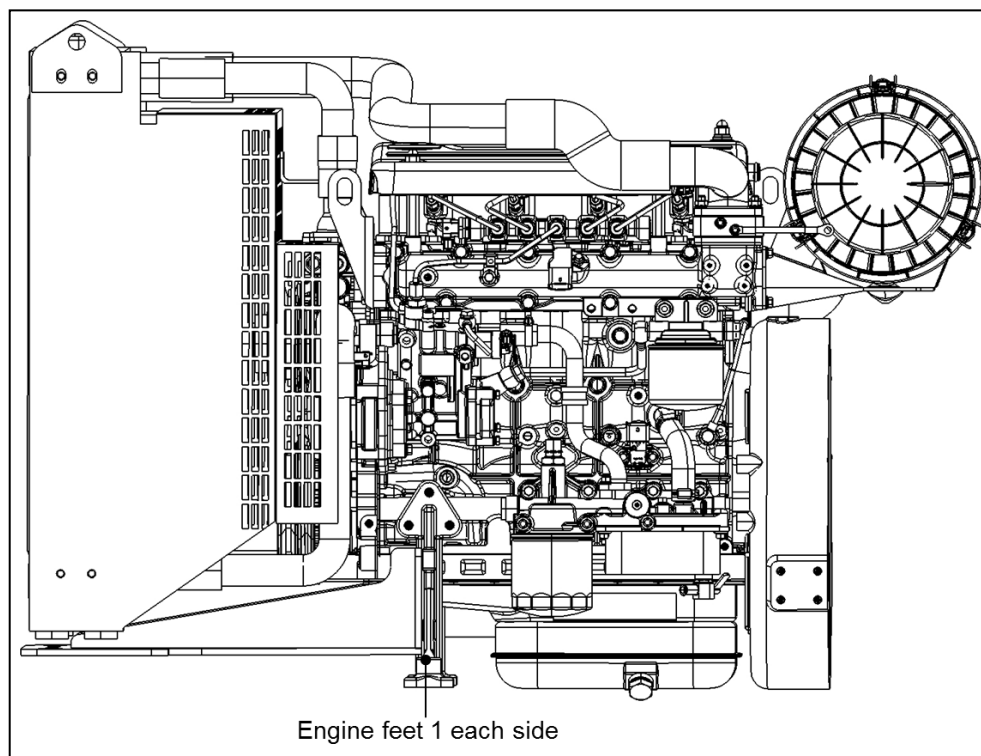
3.2 Motor Montage

In Befehl Das sicherstellen Die Haltbarkeit von Die Motor Installation, Die Installation von Die Motor ein Musstreffen Die folgende Kriterien:

- Der Motoren eigen Montage Halterung sollen Sei gebraucht, Und vier Punkt Unterstützung sollen Sei angenommen. Der Nummer des Motors unterstützt ein Muss Notiz Sei reduziert.
- Flexibel Unterstützung zwischen Die Motor Und Die Chassis sollen Sei vereinbart worden Das reduzieren de-stirbt Vibration.

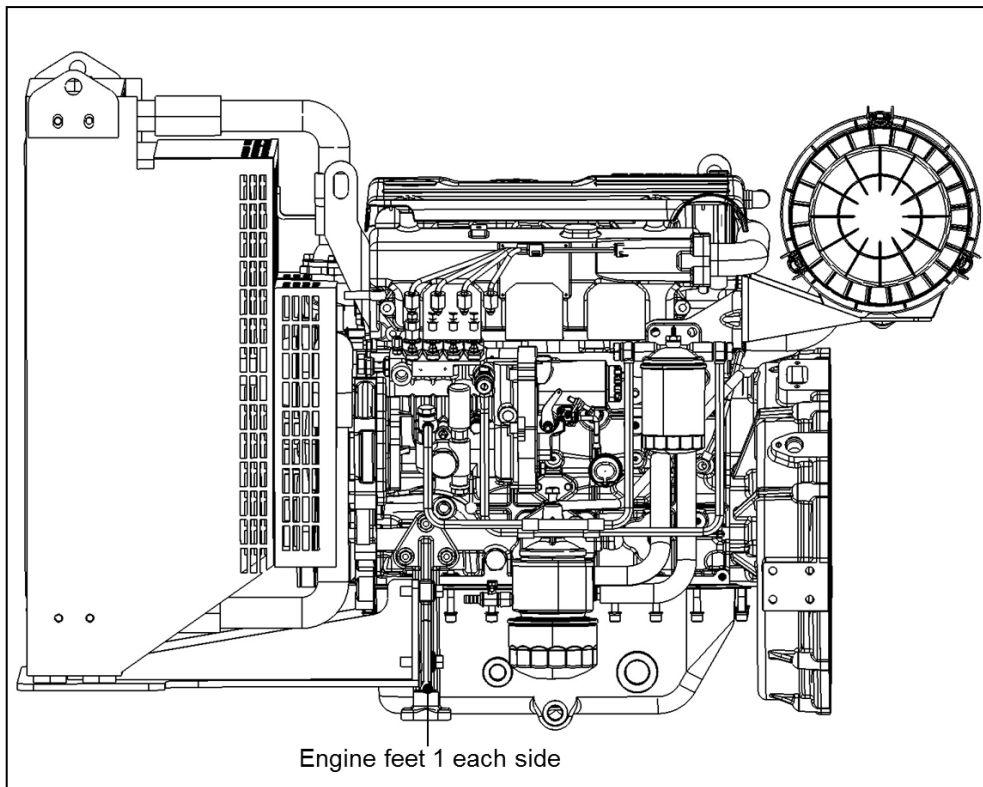
Der Montage Punkte von 4M06 Serienmotor Sind illustriert As Folgendes:

4M06CR



Figur 3.2A-4M06CR Montage

4M06MP

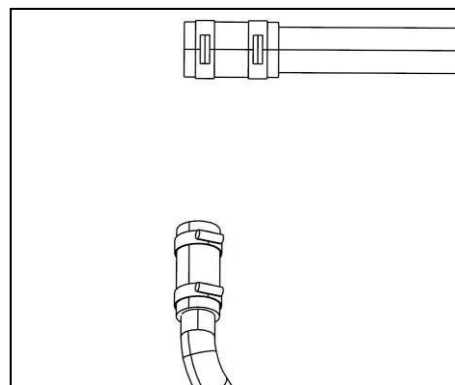


Figur 3.2B-4M06MP Montage

3.3 Zubehör

In Befehl Das sicherstellen
Zufriedenstellender Motor Leben Und
Leistung, Die Installation von Rohre ein
Muss treffen Die folgende Kriterien:

- Das Ladeluftkühlerrohr und der Motor sind in Verbindung gebracht von Und V-Klemme. Wenn In- Abwürgen, stellen Sie sicher, dass die Richtung der Rohr im Kompensator ist konsistent mit der Richtung des Luftstroms. Hinzufügen O-Ring Siegel Während der Installation.
- Es müssen zwei Kühlhalterungen montiert werden zwischen dem Zwischenkühlrohr Und Die Tank durch Die V-Typ Klemme.



ttel-Auslassrohr

ist vermisse es Die Motor über
Und Klemme.

- Das Kühlmittelverbindungsrohr betrifft Motor durch Schrauben und O-Ringe Sind Eingerichtet zwischen Die verbindenFlansche.

- Das Kühlmittelverbindungsrohr betrifft die Klemme und den Kühler durch die Schlauch.

Abbildung 3.1

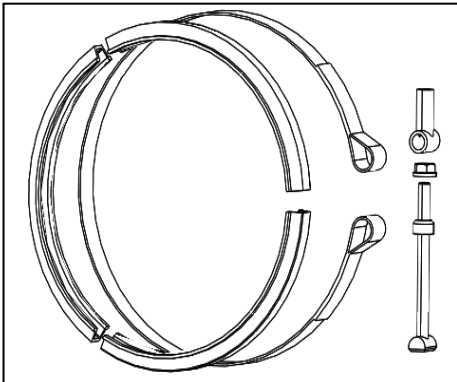


Abbildung 3.2

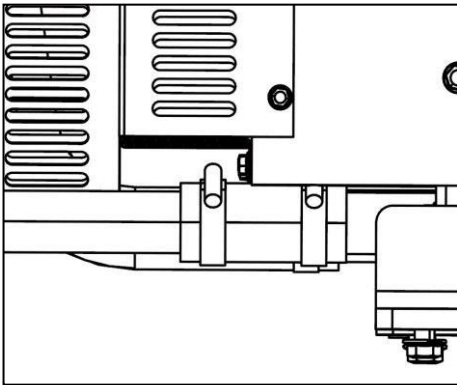


Abbildung 3.3

3.4 Luft Aufnahme System

Der Luft Aufnahme System ein Muss vermeide den folgender Eingang:

- Wasser
- Staub
- Auspuff Gas.

3.5 Auspuff System

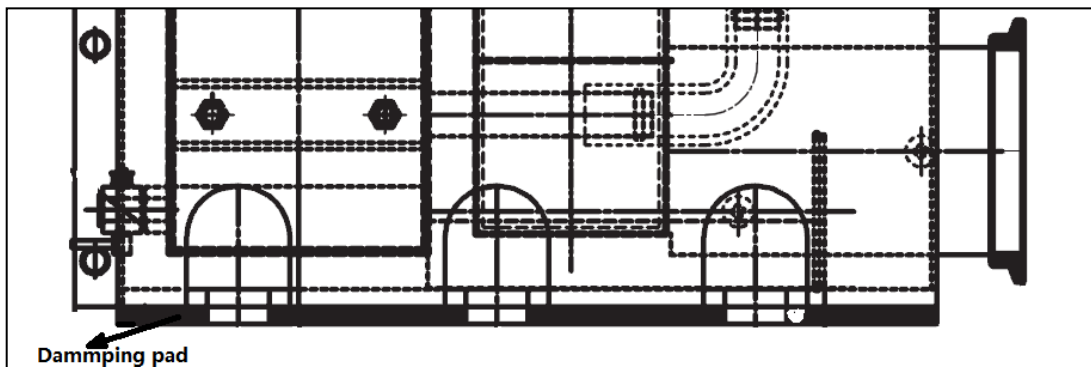
Der Auspuff System ein Muss treffen bei mindestens Die folgende Erfordernis:

- Auspuff zurück Druck ein Muss Notiz überschreiten Die Grenzen Andere Die Motor Datumsblatt.
- Abgassystemkomponenten sollten den Abgaskrümmer nicht übermäßig belasten oder Turbolader fällig Das ihre eigen Gewicht, Trägheit, relativ Bewegungen zwischen Komponenten,oder dimensional Änderungen fällig Das Thermal- Erweiterung.
- Das Auspuffrohr darf keine scharfen Biegungen oder rechtwinkligen Biegungen haben. Der Biegeradius der Pipeline sollte so weit wie möglich erhöht werden und das Schweißen mit scharfen Ecken ist nicht erlaubt.
- Wenn sich das Auspuffrohr in der Nähe des Ansaugrohrs befindet, können Gummiteile, Kunststoffteile, Kraftstofftanks, etc., muss mittig eine Dämmplatte eingefügt werden und der Abstand sollte gefaltet Ass der Fliegen wie möglich.
- Der Innendurchmesser des Auspuffrohrs sollte nicht kleiner sein als der Innendurchmesser von Die Motor Auspuff Hafen.
- Die Abgasanlage muss Regen, Schnee oder Spritzwasser vollständig abhalten können aus eintreten Motor Block oder Turbolader.
- Der Auspuff Gas ein Muss Sei belüftet Sa Das Es tut Notiz negativ beeinträchtigen Die Funktionen von Die Luftfilter, die Effizienz des Kühlsystems, die Umgebung des Motors oder die GesundheitUnd Sicherheit von Personal.

3.6 Kühlung System

In Befehl Das sicherstellen zufriedenstellend Motor Leben Und Leistung, Die Installation von Die Kühler ein Musstreffen Die folgende Kriterien:

- Wenn installieren Die Kühler, Installieren Die elastisch Unterstützung.



Figur 3.6-Elastisch Unterstützung

- Wenn Die PowerKit Ist Eingerichtet Andere Und schalldicht Kasten, Siegel Gummi Ist Eingerichtet um Die Kühler um zu verhindern, dass die heiße Luft im Motorraum zurück in den Lufteinlass strömt Kanäle.
- Es sind Maßnahmen zur Strahlererdung zu ergreifen, um Potentialunterschiede zu beseitigen und entlüften elektrisch Korrosion (Aluminium Heizkörper zu Notiz erfordern Das).
- Die direkte Luvfläche des Heizkörpers sollte nicht blockiert werden, und der direkte Wind Bereich sollen Sei größer als oder gleich es ist 80% des Kühler ist positiv Bereich.

3.7 Schmierung System

Benutzer ein Muss folgen Die Anforderungen Andere **6.2 Schmierstoffempfehlung.**

3.8 Kraftstoff System

Der Installation des Kraftstoff System ein Muss einhalten mit Die folgende Erfordernis:

- Wenn Die Motor Ist gestoppt, Die Kraftstoff System tut Notiz erlauben Die Kraftstoff Das Fluss hinein Die de-stirbt durch den Kraftstoff Einlass Rohr bzw Die Injektor zurückkehren Linien fällig es Schwerkraft.
- Der Injektion Widerstand von Die Kraftstoff Injektion Pumpe seicht Notiz überschreiten Die angegeben Wertmit einem sauber Kraftstoff Filter. Der Widerstand basiert Er die halbvolle Kraftstoff Panzer.
- Der zurückkehren Öl ein Muss Notiz generieren Druck Schwankungen Andere Die Pipeline.
- Der Kraftstofftank muss über einen Entlüftungs- und Kraftstoffrücklaufanschluss verfügen, damit Luft und andere Gase einströmen können ordnungsgemäß vom Kraftstoff trennen, ohne Druck im Kraftstoffbehälter. Die Entlüftung muss auch verhindern, entlüften Die Eintrag von Schmutz und Wasser.
- Die Temperatur des in den Motor eintretenden Kraftstoffs muss niedriger sein als der angegebene Wert inDie Motor Datum Blätter.

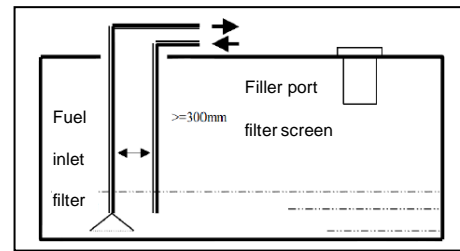
3.8.1 Kraftstoff Panzer

- Die niedrigste Position des Kraftstofftanks muss mindestens 1 m (3,3 ft) von der Kraftstoffpumpe entfernt sein des Motors, und der Standort muss weit von der Wärmequelle entfernt sein. Der Kraftstofftank muss haben richtiger Platz Und Belüftung.
- Der Gerät sollen Sei Satz hoch Das regelmäßig Abfluss Die kondensiert Wasser Andere Die Kraftstoff Panzer Und Die Filter, Und Zeichen sollte sein platziert es erinnern Die Benutzer von trocken
- Der Kraftstofftank hat eine Belüftungsfunktion, um zu verhindern, dass der Druck im Tank zunimmt zu hoch Und die Entlüftung hol sollen Sei staubdicht wasserdicht.
- Der Kraftstofftank muss 5 % flüssigen Wärmeausdehnungsraum haben, um zu verhindern, dass der Kraftstoff austritt überlaufen nach Es erweitert.

3.8.2 Kraftstoff Linien

- Der Kraftstoff Linien seicht einhalten mit Die Anforderungen des Kraftstoff Linien passend Spezifikationen.
- Der Diesel Rohrleitungen sollen Sei fähig Das ertragen ausreichend betriebsbereit Vakuum ohne Schadenoder Zusammenbruch.

- Sowohl Saug- als auch Rücklaufleitungen müssen vorhanden sein am Boden des Tanks installiert und Abstand halten (≥ 300 mm) voneinander, und die Linie muss sein offen.
- Wenn die Kraftstoffleitung befestigt werden muss, Klemmen mit Gummidichtungen verwendet werden die Rohrleitung. Andere Komponenten können das nicht Sei Fest Er Die Pipeline. RUNTER NICHT binden Die Kraftstoff Linien Bündel mit Die Kabel har- ness.



Figur 3.8.2-Kraftstoff Linien

3.9 Motor Kontrolle System

3.9.1 Start-up Schaltkreis

- Kabel Größe von Start hauptsächlich Kabel: ≥ 50 mm² -
- Kabel Größe von Batterie Negativ Terminal Erdungskabel: ≥ 50 mm² -
- Kabel Größe von Start System steuert Ende Kabel: $\geq 1,5$ mm² -
- Der Verdrahtung Endgeräte von Anlasser seicht Sei ausgestattet mit Schutz Kappen.
- Nicht elektronisch kontrolliert Motor seicht Sei ausgestattet mit Start Schutz verhindern zweite Start hoch.
- Vor durchführen elektrisch Verbindung, entfernen Die malen Er verbinden Punkte.
- Arbeiten Umfeld Temperatur: -15°C~50°C.
- Entladung aktuell bei niedrig Temperatur: ≥ 850 CCA .
- Bewertet Stromspannung 12V, max Leistung4,0kW.
- Der max Widerstand von Die hauptsächlichSchaltkreis von Die Anlasser Ist ≤ 6 m Ω , Und Die max Widerstand von Die steuert Zir- süß Ist ≤ 90 m Ω .

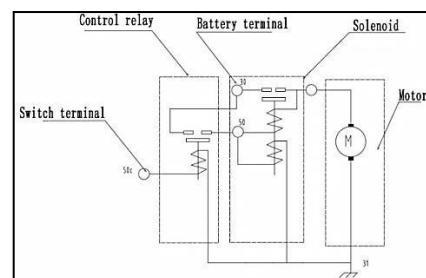


Abbildung 3.9.1A-4M06 Anlasser Verdrahtung Diagramm

3.9.2 aufladen Schaltkreis

Installation

- Der Generator ein Muss Sei agil Rotation u habe _ Notiz abnormal Lärm.
- Der aufladen Kabel seicht Sei Und vollständig Kabel ohne dazwischenliegend Verbinder.
- Endgeräte von B+/D+/W seicht Sei bereitgestellt mit schützend Kappen.
- Arbeiten Umfeld Temperatur: -40°C~105°C.

- Der max Leakage Strom: 2mA.
- Bewertet Generator Geschwindigkeit 6000 U/min, max betriebsbereit Geschwindigkeit 11000 U/min.

Der schematisch Diagramm von Die aufladen Motor Verdrahtung Ist As folgt:

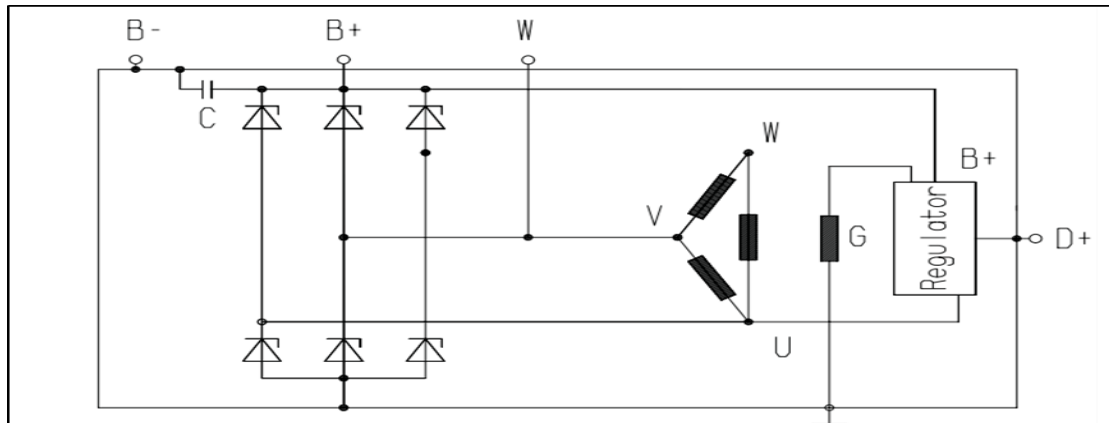


Abbildung 3.9.2A-4M06 aufladen Motor Verdrahtung Diagramm

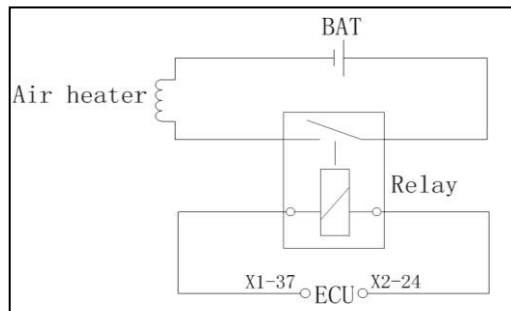
Parameter Tisch				
Bewertet Stromspannung		Rate Aktuell		
28V		80A		
PRÜFEN	Umgebungs Temp	Stromspannung	Geschwindigkeit	Aktuell
Kalt Zustand	25 ± 5 °C	27V	n=1800 U/min	Ich ≥ 45A
			n=6000 U/min	Ich ≥ 95A
heißer Zustand			n=1800 U/min	Ich ≥ 34A
			n=6000 U/min	Ich ≥ 80A
Generator null aktuell ≤ 1400 U/min				

3.10 Elektrisch Komponenten

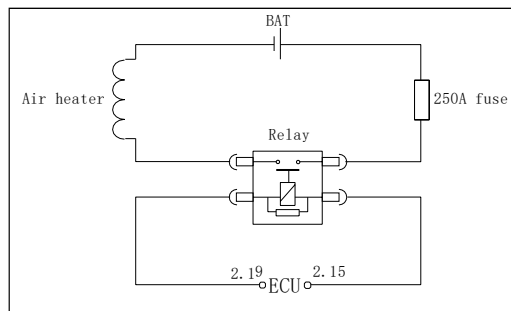
3.10.1 Luft Heizung

- Luft Heizung Kabel Querschnittsbereich $\geq 25 \text{ mm}^2$.
- Luft Heizung Kabel Widerstand (die Summe von dreißig,31 endet) $\leq 1 \text{ m}\Omega$.
- Luft Heizung steuert Linien Querschnittsbereich $\geq 1,5 \text{ mm}^2$.
- Der Luft Heizung Kabel Und es ist steuert Kabel muss sich auf eine Schutzkappe beziehen. Ja Metall Belichtung Ist erlaubt.
- Arbeiten Umfeld Temperatur: $-15^\circ\text{C} \sim 50^\circ\text{C}$.
- nominell Stromspannung: DC24V.

Der Luft Heizung Verdrahtung Diagramm Ist As nach-niedrig:



Figur 3.10.2A-4M06 Luft Heizung Verdrahtung Diagramm



Figur 3.10.2B-4M06 Luft Heizung Verdrahtung Diagramm

3.10.2 Sensoren

- Sensorverkabelung Terminal (männlich Registerkartentyp) seicht mit versorgt werden Schutz nach Verbindung.
- Sensor Verbinder seicht Sei eingefügt Gehälter, Also positioniert und fest befestigt.
- Bei Widerstandssensoren, beispielsweise Temperatur- und Drucksensoren, deren Kabel Längen verbinden Das Die Instrument seicht Sei weniger als 10m.
- Sensorkabelbaum Mantel seicht Sei geschützt (vorzugsweise von Erweiterung gemeinsam).
- Alle Sensorkabelbäume des Stromerzeugers müssen den Spezifikationen entsprechen, ohne pro Dirigent Belichtung oder Grate.
- Für analoge Sensoren, Widerstands-Temperatur- und Drucksensoren, deren Kabelbäume muss ein abgeschirmter Draht sein, wobei die Abschirmschicht zuverlässig geerdet und nicht freigelegt ist. Drehung Geschwindigkeit Sensor Kabel sollen Sei Zwillig verdrehte.
- Der Kabelbaum muss weit entfernt von heißen Teilen und Komponenten liegen, z. B. Turbolader und Ex- Schluck Rohre.
- Der Leistung liefern von Sensor System ein Muss Sei unter die Kontrollen von Die Meister Taste schalten vonDie Erstellen Satz.
- Stellen Sie sicher, dass die Stromversorgung des Sensors zuverlässig unterbrochen ist, wenn der Generator eingeschaltet ist aus.
- Die Kabelgröße des Sensorkabelbaums (Kupferleiter) darf nicht kleiner sein als $1,5 \text{ mm}^2$

3.11 Installation Und Debuggen von elektronisch Gouverneur System

3.11.1 Geschwindigkeit Regler

Der Geschwindigkeitsregler wird am Steuerkasten oder an anderen Peripheriegeräten befestigt Motor. Es sollte am Ort der Lufttrocknung und geeigneten Temperatur installiert werden. Wenn es in- an Stelle von mehr Wasser und Feuchtigkeit ins Stocken geraten, sollte der Drehzahlregler ver- tisch. Es ist skizzieren und installieren Größe bezieht sich auf Abbildung 3.11.1A.

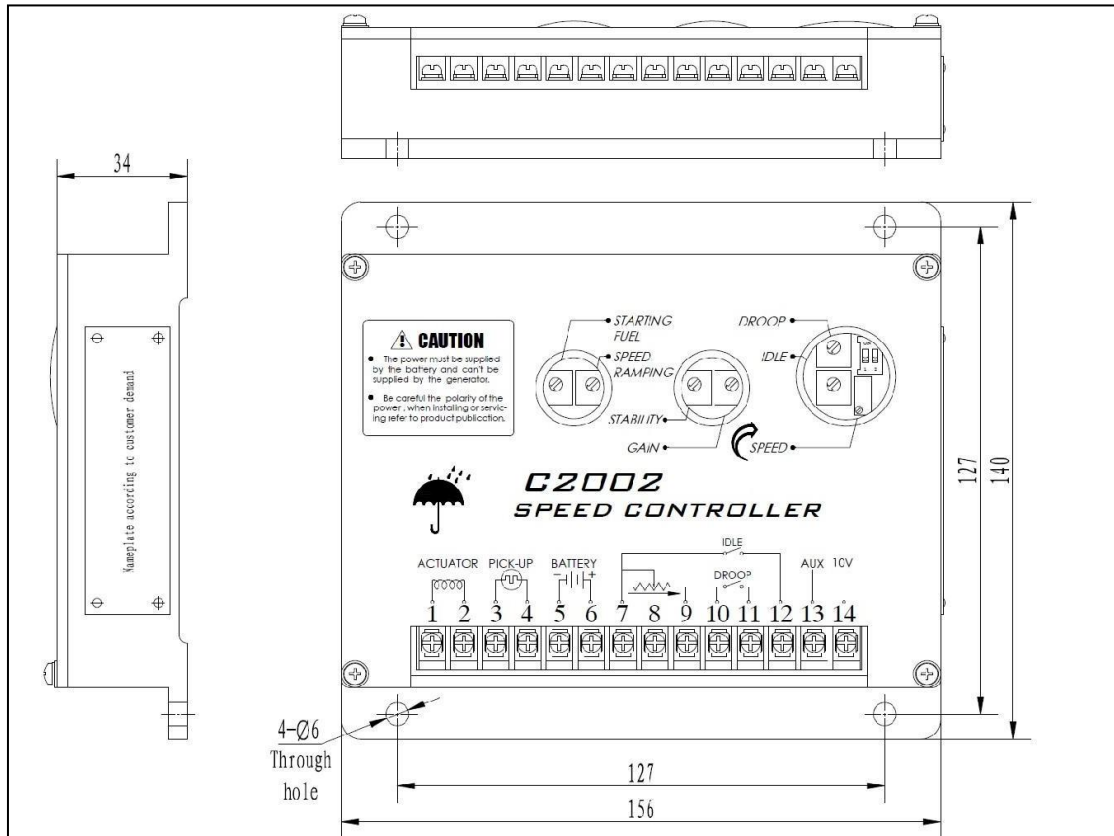


Abbildung 3.11.1A-Gliederung Und Installieren Größe von Die C2002 Geschwindigkeit Regler

Notiz!

Eine vom Reglersystem unabhängige Abschaltvorrichtung bei über s-Geschwindigkeit sollte vorgesehen werden verhindern Sie einen Verlust der Motorsteuerung, der zu Personen- oder Sachschäden führen kann. zu Notizen Verlassen Sie sich ausschließlich auf das Reglersystem des elektrischen Stellantriebs, um eine Übergeschwindigkeit zu verhindern. Eine Sekunde- Aras abschalten aus Gerät, trocken Ass ein Kraftstoff Solenoid, sollen Sei gebraucht.

■ Verbindung Diagramm von Die C2002 Geschwindigkeit Regler

C2002 Geschwindigkeit Controllers Verbindung Diagramm für normal Generator Satz verweist Das Abbildung 3.11.1B

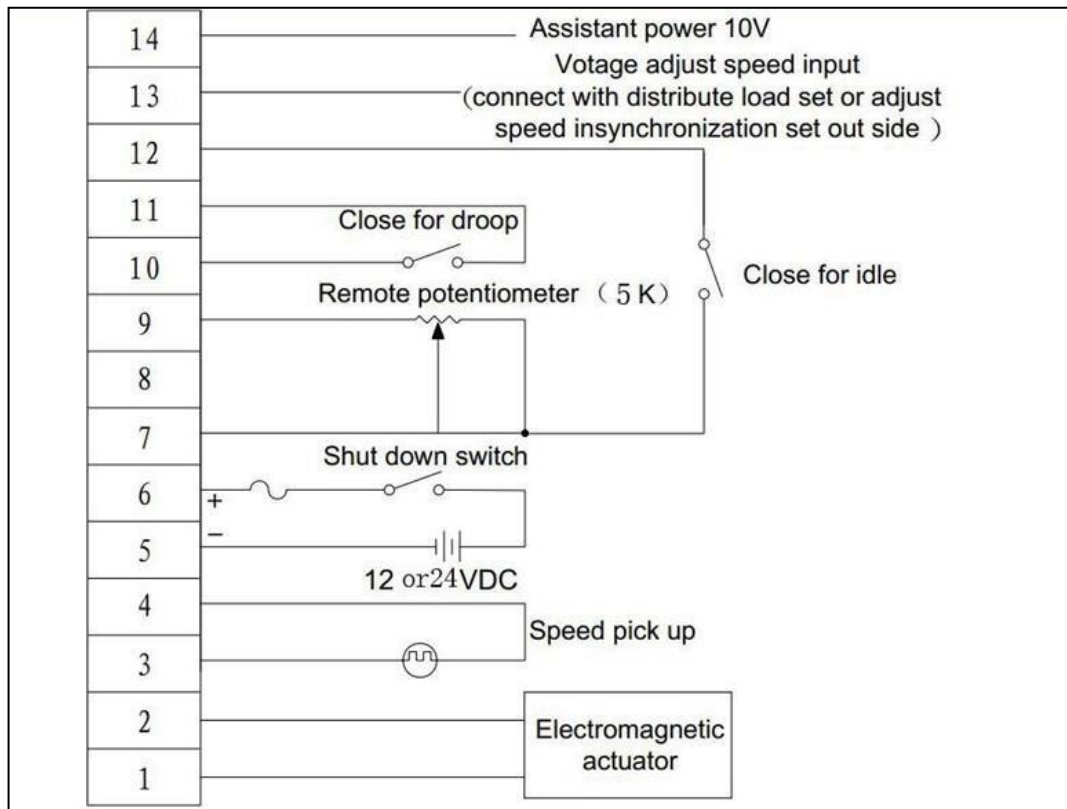


Abbildung 3.11.1B-Verbindung Diagramm von Die C2002 Geschwindigkeit Regler für Normal Generator Satz

Terminal	Kabel Geschirr	
	Löss als 6 Meter	Mehr als 6 Meter
1.2 seicht verbinden mit Die Stellglied Wicklung Ende	1 mm ²	2,5 mm ²
3.4 seicht verbinden mit Und Geschwindigkeit Sensor (Die Mini-Mama Operationen Signal Sind beide 2,5 V AC)	0,5mm ²	1 mm ²
5.6 muss mit der Batterie mit 15A verbinden Sicherung (ref Das Die Regler Stromspannung Wert)	1 mm ²	2,5 mm ²
7, 9 seicht verbinden mit Die Geschwindigkeit Potentiometer, Wennnicht mit dem Speed Potentiometer verbunden, Bitte kurz Schaltung sie.	Die Signalpunkte sind Milliampere-Pegelstrom- Miete, so kann es 0,5 mm ² ~ 1 mm ² verwendet werden Kabelbaum zum anschließen. In einem starken Mag- Netic- Feldumgebung, die Sie verwenden sollen zu verbindende Schirmleitungen; Abschirmnetz soll Schließen Sie das geerdete Ende des Controllers an effektiv.	
7.12 seicht verbinden mit Die Leerlauf schalten		
10.11 seicht verbinden mit Die tropfen schalten		
13 ist das Zugangsterminal (als Eingangssignale für Synchronisierer, Lastverteilung, Rampengenerator Zugang Punkte welche für Die kombiniert Maschine oder		

Installation

außerordentlich Einstellung)	
------------------------------	--

14 is the auxiliary power output for +10V DC, load should be less than 20mA

- ◆ Der elektromagnetische Aktuator wird an die Klemmen 1 und 2 und die Batterie angeschlossen Klemmen 5 und 6. Die Klemmen 1, 2, 5 und 6 sollten #16 AWG (1 mm²) oder größer sein. Lange Kabel erfordern einen größeren Drahtquerschnitt, um Spannungsabfälle zu minimieren. Die Batterieposition tiv (+) Eingang, Terminal 6, sollen Sei verschmolzen für 15 Ampere wie dargestellt.
- ◆ Die Anschlüsse des magnetischen Geschwindigkeitssensors an Klemme 3 und 4 MÜSSEN VERDREHT UND/ODER SEIN GESCHIRMT für ihre gesamte Länge. Der Kabelschirm des Geschwindigkeitssensors darf nur An Klemme 4 angeschlossen. Die Abschirmung sollte isoliert werden, um keinen anderen Teil der Abschirmung zu versichern kommt mit der Motormasse in Verbindung, da sonst Geschwindigkeitsstreusignale eingeführt werden können in die Geschwindigkeit Regler Das Stoppen Die Motor.
- ◆ Das Fernpotentiometer wird an Klemme 7 und 9 angeschlossen. Wenn der Widerstand 5 kΩ beträgt, Drehzahl anpassen Bereich ist 2400Hz.
- ◆ Geschwindigkeit tropfen verbindet Das Terminal 10 Und 11. Wenn Die Terminal 10 Und 11 Ist aus, Geschwindigkeit tropfen Ist 0; Wenn Die Terminal 10 Und 11 Ist geschlossen, Geschwindigkeit tropfen Bereich beträgt 0-5%.
- ◆ Bewertet Und Leerlauf Geschwindigkeit schalten verbindet Das Terminal 7 Und 12. Der schalten schließen für Leerlauf, Dieschalten aus für bewertet Geschwindigkeit.
- ◆ Klemme 13 empfängt Eingangssignal vom Lastverteilungsgerät, automatischer Synchronisierer Gerät Und Andere Gouverneur System Hilfs- Gerät.
- ◆ Terminal 14 Ausgang +10 Volt geregelt liefern.

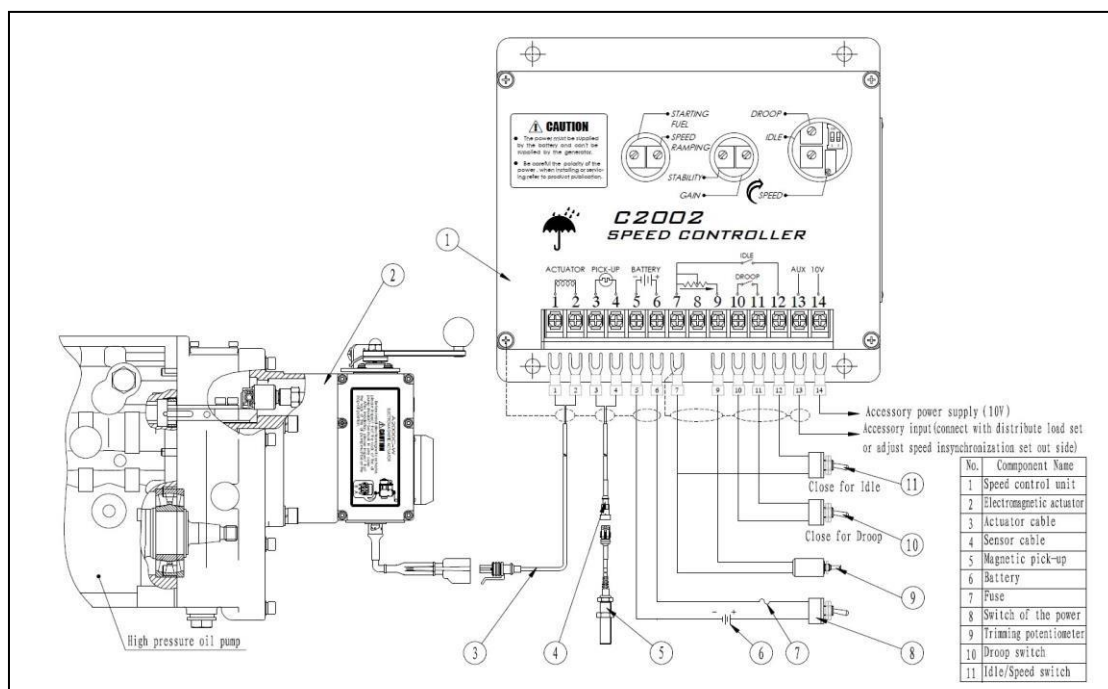


Abbildung 3.11.1 C-Anschluss Diagramm von Die ESG2002 Serie elektronisch Gouverneur System

3.11.2 Anpassungen Vor beginnend Motor

- Es ist verfügbar, um das Potentiometer „Starting Fuel“ einzustellen, um einen sanften und reibungslosen Motorstart zu ermöglichen steuert Rauch.

- ◆ Stellen Sie das Potentiometer „Starting Fuel“ ein, drehen Sie es im Uhrzeigersinn, um es zu erhöhen (der Rauch wird groß, wenn der Startkraftstoff zu hoch ist), und gegen den Uhrzeigersinn drehen, um ihn zu verringern (zu klein Das Start erfolgreich);
- ◆ Der Regler ist werkseitig eingestellt (ähnlich dem gekennzeichneten Ziffernblatt, mit Die Pfeil zeigen auf 3 um 'Uhr), Und Dort Ist Das ist nicht nötig Das anpassen Es Er Grundstück.

Notiz!


Das Startpotentiometer ist ein Singleturn-Potentiometer, das sich nur um 300 Grad drehen lässt. grün (jede klein Abteil Ist dreißig Grad, welche Ist gleichwertig Das drehen Die Uhr Std). Es Es ist strengstens verboten, ungeeignete Werkzeuge zu verwenden oder zu viel Kraft auszuüben, was zu Schäden führen kann Schaden Das Die Potentiometer.

- "Geschwindigkeit Rampen“ steuert Die Beschleunigung Zeit von Und Diesel Motor aus Leerlauf Das bewertetGeschwindigkeit.
 - ◆ Im Uhrzeigersinn Drehung Ist Das erweitern Die Beschleunigung Zeit;
 - ◆ Gegen den Uhrzeigersinn Drehung reduziert Die Beschleunigung Zeit;

Notiz!

Der Beschleunigungszeit Potentiometer Ist Und einzelne Umdrehung Potentiometer. Der Potentiometer dürfen nur um 300 Grad drehen. Verwenden Sie keine ungeeigneten Werkzeuge oder wenden Sie zu viel Kraft an, da dies zu Schäden führen kann Schaden Das Die Potentiometer.

Überprüfen Sie die **GAIN-** und **STABILITY-** Einstellungen, um sicherzustellen, dass dieser Wert normalerweise auf die mittlere Position eingestellt ist von Fabrik.

verlassen Fabrik Bedingungen von Rot Zustand schalten ist  nämlich RSW-1, RSW-3 = aus, RSW-2 = ER.

Nenn- und Leerlaufdrehzahl des Drehzahlreglers sind werkseitig eingestellt. Normalerweise ist dieser Wert in der Nähe des Motorarbeitsdrehzahlwerts des Benutzers. In der Praxis, nach einigen Anpassungen, Regler erreichen können bewertet Und Leerlauf, Und Die Stabilität wäre sehr Also.

3.11.3 Einstellung von Die Regler nach beginnend

- ◆ Lassen Sie den Motor durch, während Gleichstrom an das Drehzahlreglersystem angelegt wird. Kraftstoffmenge starten variiert mit der Umgebungstemperatur beim Motorstart. Durch Anpassen der Startkraftstoffmenge Titte Potentiometer; Abgasrauch von dem Motor kann sein angepasst Das Die am besten Zustand.
- ◆ Das Reglersystem sollte den Motor bei niedriger Leerlaufdrehzahl steuern. Wenn der Motor instabil ist, Drehen Sie nach dem Start die **GAIN-** und **STABILITY-** Regler gegen den Uhrzeigersinn, bis die Motor ist stabil.
- ◆ Der geregelte Drehzahlsollwert wird durch Drehen des **SPEED-** Einstellers im Uhrzeigersinn erhöht. Kontrolle. Eine ferngesteuerte Geschwindigkeitseinstellung ist mit einem optionalen Speed Trim erhältlich Kontrolle.
- ◆ Sobald der Motor auf Betriebsdrehzahl und ohne Last läuft, führt der folgende Regler

Installation

Formen Anpassungen können Sei gemacht.

- (1) Drehen Sie die **GAIN** -Einstellung im Uhrzeigersinn, bis sich Instabilität entwickelt. Bewegen Sie sich nach und nach die Einstellung gegen den Uhrzeigersinn, bis die Stabilität zurückkehrt. Verschieben Sie die Einstellung um eine Teilung. sion weiter gegen den Uhrzeigersinn Das versichern stabil Leistung.

(2) Drehen Sie die **STABILITÄTS** -Einstellung im Uhrzeigersinn, bis sich eine Instabilität entwickelt. Schrittweise Umzug Die Einstellung gegen den Uhrzeigersinn bis Stabilität kehrt zurück. Umzug Die Einstellung Sie Aufteilung weiter gegen den Uhrzeigersinn Es ist eine Versicherung stabil Leistung.

(3) Verstärkungs- und Stabilitätsanpassungen können geringfügige Änderungen erfordern, nachdem die Motorlast erreicht wurde. geübt. normalerweise, Anpassungen gemacht bei Ja Belastung erreichen zufriedenstellend Leistung. UND Streifen Windhund Rekorder kann verwendet werden Das weiter optimieren Die Anpassungen.

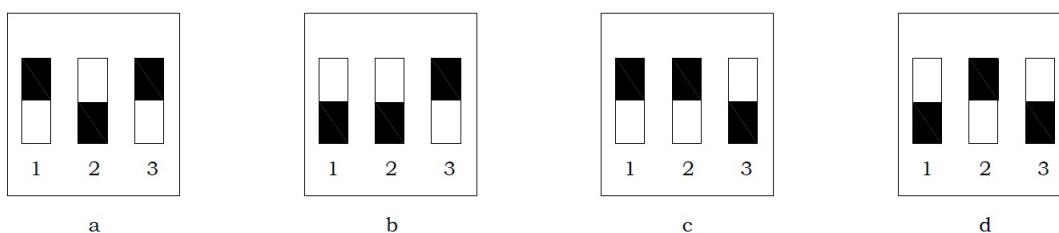
- ◆ Nachdem die Geschwindigkeitseinstellung des Drehzahlreglers angepasst wurde, platzieren Sie den optionalen externen Wahlschalter schalten Andere Die LEERLAUF Position. Der Leerlauf Geschwindigkeit Satz Punkt Ist erhöht von im Uhrzeigersinn Drehung vonDie **LEERLAUF** Einstellung steuert.

Wenn sich der Motor im Leerlauf befindet, wendet der Geschwindigkeitsregler eine Absenkung auf den Regler an System Das versichern stabil Operationen.

Notiz!

Das Startpotentiometer ist ein Singleturn-Potentiometer, das sich nur um 300 Grad drehen lässt. grün. Es ist strengstens verboten, ungeeignete Werkzeuge zu verwenden oder zu viel Kraft auszuüben, was dazu führen kann Ursache Schaden Das Die Potentiometer.

- ◆ Durch die oben genannten Anpassungen kann der Motor immer noch nicht stabil bleiben, er muss angepasst werden Rot Zustand schalten jetzt Abbildung 3.11.3A vier Fälle (Und: RSW-1 、 RSW-3 = EIN 、 RSW-2 = AUS ; B: RSW-1 , RSW-2 = AUS , RSW-3 = EIN; c : RSW-1 、 RSW-2 = EIN 、 RSW-3=AUS; D: RSW-1 、 RSW-3 = AUS 、 RSW-2 = EIN) . nach jeden anpassen Rot Zustand schalten ihn Er das Einstellverfahren (1) und (2) erneut. Wenn es immer noch nicht stabil ist, sollten Sie es



überprüfen Motor Kraftstoff Pumpe für Service Zustand . Und dann Kontakt mit Hersteller.

Abbildung 3.11.3A-Ed Zustand schalten

3.11.4 Geschwindigkeit tropfen Betrieb

- tropfen Ist typisch gebraucht für Die Parallelität von Motor Gefahren Generatoren.
- Stellen Sie den optionalen externen Wahlschalter in die **DROOP**- Position, die verbunden ist Klemmen 10 und 11. Droop wird durch Drehen der **DROOP**- Einstellung im Uhrzeigersinn erhöht steuert. Im Droop-Betrieb sinkt die Motordrehzahl mit steigender Motorlast. Falten. Der Prozentsatz der Droop basiert auf der Stromänderung von Nulllast auf Volllast Die Stellglied.
- Nachdem der Droop-Pegel eingestellt wurde, muss möglicherweise die

Installation

Motorrendrehzahl eingestellt werden zurücksetzen. Überprüfen Die Motor Geschwindigkeit und anpassen Die Geschwindigkeit Einstellung entsprechend.

3.11.5 Zubehörteil Eingang u Ausgang

- Wenn das Hilfsterminal 13 Eingangssignale von Lastverteilungseinheiten akzeptiert, wird automatisch synchronisiert. Beschützer Und anderer Gouverneur Systemzubehör Sind direkt in Verbindung gebracht Das Das Terminal.

Es wird empfohlen, diese Verbindungsform Zubehör abzuschirmen, da es sich um eine sensible Eingabe Terminal.

- Wenn ein Zubehör an Klemme 13 angeschlossen wird, verringert sich die Geschwindigkeit und die Geschwindigkeit Einstellung ein Muss Sei zurücksetzen.
- Die geregelte +10-Volt-Versorgung, Klemme 14, kann verwendet werden, um unsere Regierung mit Strom zu versorgen. Error Systemzubehör. Aus dieser Versorgung können bis zu 20mA Strom entnommen werden. Boden Referenz Ist Terminal 7.

Notiz!

UND Kurzschluss darauf Terminal kann die beschädigen Geschwindigkeit Regler.

3.11.6 Zubehörteil Eingang u Ausgang

- Verbinden Leerlauf schalten bei Die 7/12 Terminal, trennen (wählen aus) Und erheben Das Die bewertet Geschwindigkeit. Wenn die Ist-Geschwindigkeit nicht mit der Soll-Geschwindigkeit übereinstimmt, kann das Potentiometer „Geschwindigkeit“ sein angepasst:
 - ◆ Zunahme von Motor Geschwindigkeit von rotierend im Uhrzeigersinn;
 - ◆ Reduzieren Motor Geschwindigkeit von rotierend gegen den Uhrzeigersinn;

Notiz!

Das Potentiometer für die Nenndrehzahl ist ein Potentiometer mit mehreren Umdrehungen. Keine ungeeigneten Werkzeuge verwenden oder sich anstrengen zu fliegt Gewalt, welche dürfen Ursache Schaden zum Potentiometer.

- Zur bequemen Einstellung ist der Geschwindigkeitsregler mit dem Geschwindigkeitstrimmer verbunden Potentiometer, mit dem die Nenndrehzahl genau eingestellt werden kann. Die Motordrehzahl in- Falten von rotierend im Uhrzeigersinn während abnimmt von rotierend gegen den Uhrzeigersinn.
- Der Einstellung Bereich von Die Geschwindigkeit Trimmer Potentiometer Ist 200 U/Min. Es Ist empfohlen dass die Differenz zwischen der tatsächlichen Motordrehzahl und der Söldrehzahl angepasst wird innerhalb von ± 50 U / min. Wenn die Differenz ± 50 U / min überschreitet, muss das Potentiometer für die Nenndrehzahl verwendet werden Das Sei angepasst.

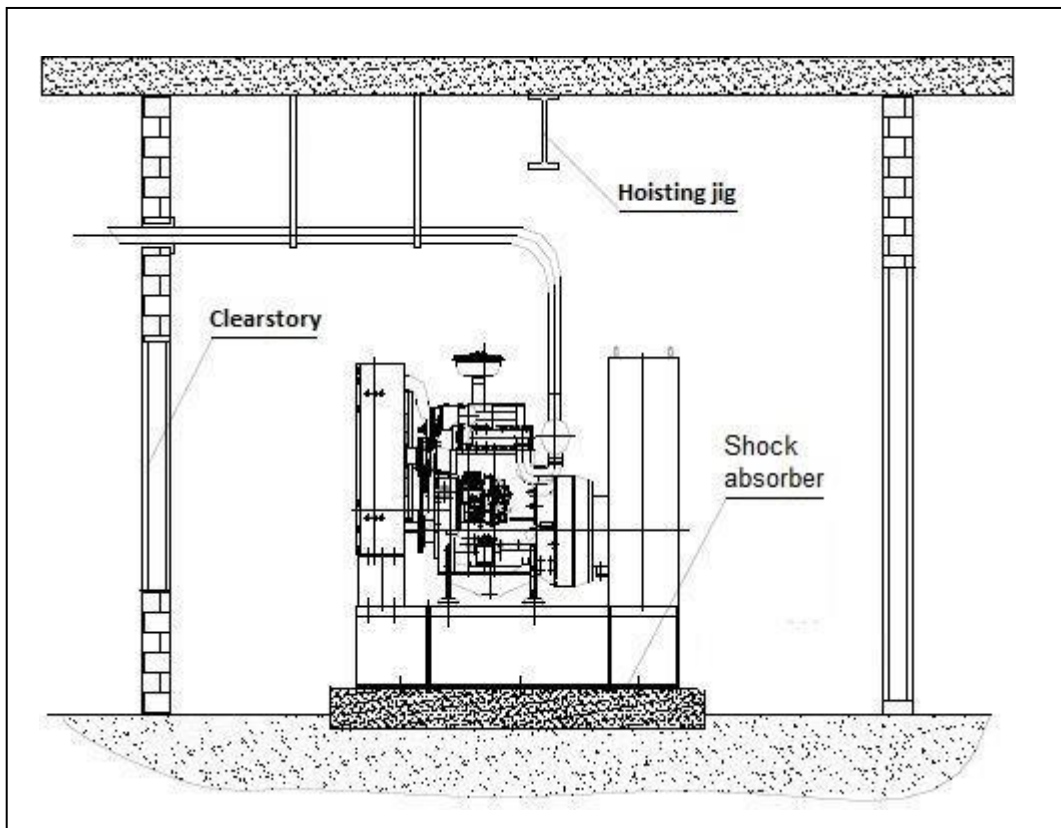
Notiz!

Es ist ab Werk mit einem Trimpotentiometer ausgestattet. Wenn der Kunde nicht verbinde es, Die 7/9 flaches Terminal Sei kurzgeschlossen Schaltkreis.

3.12 Aggregat Installation Empfehlungen

Benutzer ein Muss wählen Die Generator Installation Standort sehr sorgfältig Andere Befehl Das Notiz stören jeder und keine Lärmbelästigung verursachen. Wenn der Standort nicht geeignet ist, muss das Gehäuse isoliert werden. später für Lärm die Ermäßigung. Auch, Die richtig Typ Auspuff Schalldämpfer muss Sei verwendet, wenn notwendig.

- Der Generator Zimmer sollte gut sein belüftet. Der Stiftung von Die Einheit sollen solide sein Und entsprechen Das lokal Code. nach Verdichtung hart Erde, Die Minimum vorgefertigt Beton Struktur Fundament von 200 mm dick sollen gebaut sein auf dieser Grundlage.
- Im eingebauten Zustand wird der Stoßdämpfer gleichmäßig unter dem zweikanaligen Stahl des angebracht Gemeinsames Chassis des Geräts, Nivellierung mit dem flachen Pad, und seine Ebenheit wird mit gemessen die Füllstandsanzeige. Halten Sie das Gerät waagrecht; Außerdem darf der Verpackungsboden nicht sein gebraucht als die Basis für Start Betrieb auf.
- Wenn der Benutzer den Generatorraum baut, sollte der Stahl-I-Träger zum Anheben eingebettet werden. eingezogen Die Dach über Die Einheit für später Wartung.
- Der Innendurchmesser des Auspuffrohrs sollte nicht weniger als 140 mm betragen, das Biegerohr sollen Notiz sei mehr als 3, Und das Biegen Winkel sollte sein größer als 90 Grad.
- Um das Gerät herum sollte ausreichend Platz für Wartungs- und Inspektionsarbeiten vorhanden sein. Dort sollen Sei bei mindestens 1,5 m Raum um Die Einheit.
- Der Maschine Zimmer sollte sein ausgestattet mit Feuerlöscher Und Andere Feuer Werkzeug.



4. Betrieb

Die erste Motorinbetriebnahme sollte von **SI Moteurs Baudouin** appliziert werden. bewährtes Personal. Der erfolgreiche Abschluss dieses Prozesses sowie die Prüfungen und Ergänzungen Justierungen, die von **SI Moteurs Baudouin gefordert werden** , stellen sicher, dass der Motor effizient läuft, zuverlässig, Und sicher.

Nichteinhaltung der Installation und betriebsbereit Anweisungen As definiert von **S UND. Motoren Baudouin** Wille Leere die Garantie.



Die Personen müssen persönliche Schutzausrüstung (IPE) tragen und die richtigen Werkzeuge verwenden folgenden Beamten Normen.

machen Sicher dass die Motor Ist korrekt geschützt in Bezug auf seine Umfeld Bedingungen.

nehmen Die notwendig Mittel für Die Notfall abschalten von Die Kraftstoff oder Luft liefern Das verhindernaus über Geschwindigkeit Risiken.

- Überprüfen Die Sauberkeit von Schaltungen.
- Überprüfen für frei Verkehr von Gase Andere Auspuff Kanäle.
- Überprüfen Die Kraftstoff liefern.
- Überprüfen Kühlmittel eben Und füllen Wenn notwendig.
- Überprüfen Öl eben Und füllen Wenn notwendig.
- Überprüfen Luft Verstopfung Indikator.
- vorschmieren Vor Motor Start-up nach ein Motor Hasch gewesen gestoppt länger als 24h,für Und kürzer Zeitraum, Vorschmierung Ist unnötig.

Luft aus der Kühlung ablassen Verkehr System.

4.1 Vorbereitungen Vor Start

Öl

- hinzufügen von Motor Öl
 - ◆ öffnen Die Öl Füllstoff Deckel Und hinzufügen Die Motoröl.
 - ◆ Verwenden Die Messstab Das überprüfen Die Öleben.

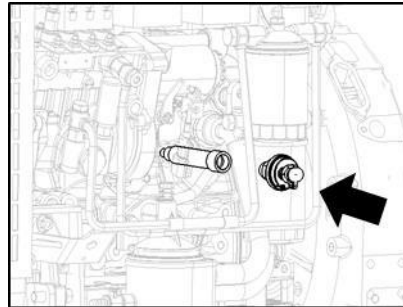
Kraftstoff

- hinzufügen von Kraftstoff
 - ◆ Der verwendete Dieseldieselkraftstoff muss die Spezifikationen.
 - ◆ Der verwendete Dieseldieselkraftstoff muss sauber sein. Es ist besser, den Dieseldieselkraftstoff zu ersetzen unter Schreibwaren Zustand für mehr als 72 Stunden vor der Zugabe. Der Dieseldieselkraftstoff muss in die hinzugefügt werden Kraftstoff Panzer über Die eingebaut Filter Bildschirm.

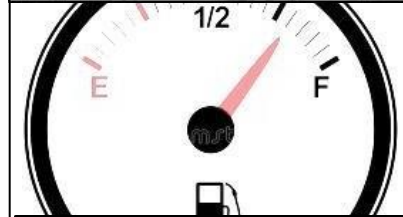
Kühlmittel

- Hinzufügen von Kühlmittel
 - ◆ Das Kühlmittel wird aus behandelt gemischt sauber Wasser Und Korrosionsschutz Agent oder Frostschutzmittel. sicherstellen Das halten Sie sich strikt an die Spezifikation von Die Zusatzstoff Hersteller während Mischen.
 - ◆ Kühlmittel durch den Wassereinfüllstutzen nachfüllen Kühler- oder Wärmetauscheranschluss und die

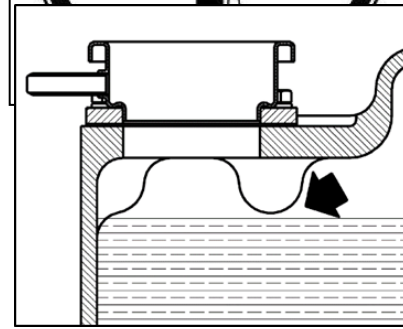
Figur 4.1A-Hinzufügen
von Motor Öl



Figur 4.1B-Die
Kraftstoff eben



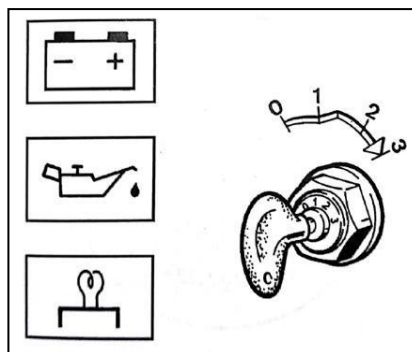
Figur 4.1C-Hinzufügen
Die Kühlmittel



4.2 beginnend hoch

Der folgende starten/stoppen Verfahren ist ein einfaches Beispiel (nicht Bindung) und es ist basierend auf einem einfachen Startsteuerpult mit Startschlüssel. Bitte beziehen Sie sich auf das Aggregat bzw. Generator steuert Tafel verwenden & Wartung Handbuch für den Start Betriebsmodus.

- Vor dem Anlassen des Motors betätigen Sie den Bedienhebel an der Kraftstoffeinspritzung, um die Pumpe sicherstellen zu können. Das sicherstellen flexibel Bewegungen.
- Drehen Sie den Schlüssel zum Einschalten auf Position „1“. Die steuert die Tafel. Der "Öl Druck Warnlampe" schaltet sich automatisch ein für 10s (Sicherheitsleintest von Ultra-Low Öl-Druck). Es wird empfohlen, Sie die Anzeigelampen, Glühlampen und Tonnen einmal (durch Drücken der Touch-Taste 10 der steuert Tafeln).
- drehen Sie die Taste auf die Position "START" das Motor starten und dann loslassen Taste. Der Schlüssel kehrt automatisch zurück zur Position "1".



Figur 4.2-Schalter

Notiz!

- Beim Start des Dieselmotors sollte die Motordrehzahl nicht mehr als 400 U/min betragen. Wenn der Dieselmotor nicht innerhalb von 12 Sekunden anspringt, sofort den Knopf loslassen und 1 Minute warten, bevor Sie wiederholen.
- Wenn der Motor kippen sollte, sei gestartet von drei aufeinanderfolgenden Versuchen, stoppen Sie die Versuche und finden die Ursache und lösen die Fehlfunktion vor Wiederholung.
- Während des Motorbetriebs leuchten die „Öldruck-Warnleuchte“ und die „Batterieleistung“ Indikatorlampen sind alle aus.
- alle Indikatorlampen sind während des normalen Betriebs des Motors aus.
- In Fall von Anomalien, die "Horn" wird als Ausgabe-Warnung-Geräusch ausgegeben.
 - ◆ Der Hilfs- seichte Vorspeise sei gebraucht das Start der Diesel Motor unter kalte Temperatur.
 - ◆ Durch Ansteuerung des elektrischen Heizflansches über Relais kann der Motor erfolgreich gestartet werden. völlig unter niedrige Temperatur Umfeld.

4.3 Betrieb von Die PowerKit-Engine

- Lassen Sie den Motor nach dem Start des Dieselmotors 3 Minuten lang im Leerlauf laufen und erhöhen Sie dann die Drehzahl auf 1000 U/min bis 1200 U/min mit etwas Last. Nur wenn die Kühlmitteltemperatur darüber liegt 60 °C und die Öltemperatur über 51 °C, kann der Motor mit Vollast laufen. die Ladung Und Geschwindigkeit sollte sein erhöht schrittweise.
- In der ersten Einfahrzeit von 60h sollte der Dieselmotor mit weniger als der Last arbeiten mäßig Belastung.
- Parameter Und Überprüfung Standorte Das Sei beobachtet stets während Operationen sind Ass unter: Öl Druck von hauptsächlich Öl Passage : 200~500 kPa (funktioniert bewertet Bedingungen).
 - ◆ Der Öl Temperatur Andere hauptsächlich Öl Passage: ≤ 115 °C.
 - ◆ Kühlmittel Auslauf Temperatur: (75~95) °C.
 - ◆ Auspuff Temperatur nach Turbo ≤ 650 °C.
- Überprüfen Die Auspuff Farbe, Das schätzen die Leistung des Injektors und die Belastung des Motors. Bei der Serie uns Schwarz oder Weiss Rauch, Stoppen Und überprüfen Die Motor.
- Überprüf den Diesel Motor für Gegenwart von Wasser, Gas, Und Öl Leckagen.

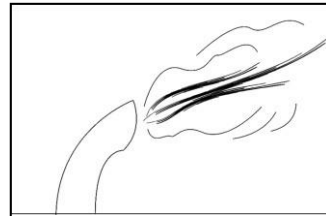


Abbildung 4.3-Rauch

Benutzer sollten das Aggregat sofort stoppen, überprüfen Und Fehlerbehebung Wenn Dort Ist ab- normal Phänomen!



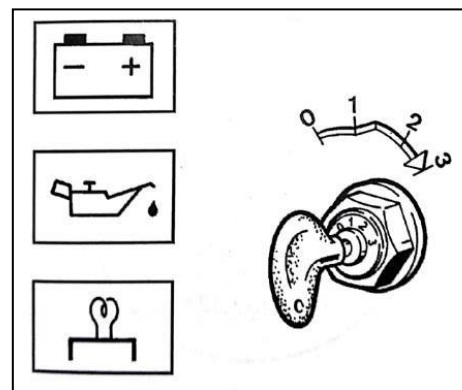
4.4 Vorsichtsmaßnahmen für Betrieb Andere kalt Umgebungen

- Kraftstoff: Wählen Und Grad von Diesel Kraftstoff abhängig Er Die Umwelt Temperatur.
- Schmieren Öl: Wählen Schmieren Öl von anders Viskositäten abhängig Er Die Jahreszeiten.
- Kühlmittel: Fügen Sie dem Kühlsystem Frostschutzzusatz hinzu und wählen Sie das Kühlmittel aus verschiedenen ent Noten abhängig Er Die Umgebungs Temperatur.
- Start: Der Hilfs- Anlasser dürfen Sei angenommen Wenn notwendig Andere Winter. nach Start Die Motor, Betreiben Sie den Motor nur unter Last, wenn Öldruck und Wassertemperatur normal sind. mal.
- Kontrollieren Sie vor Beginn der kalten Jahreszeit unbedingt Elektrolytflüssigkeitsstand, Viskosität und Batteriespannung. Wenn der Motor für längere Zeit und unter sehr wenig Zeit nicht betrieben wird niedrig Temperaturen, die Batterie sollte sein entfernt und gelagert Andere ein wärmer Zimmer.
- Abstellen des Motors: Beim Abstellen des Motors in kaltem Klima entlasten Motor zuerst und lassen Sie den Motor dann 1 bis 2 Minuten im Leerlauf laufen. Und dann halt das Motor nach dem Absinken der Wasser- und Öltemperatur. Das Kühlmittel mit Frostschutzzusatz tiven sollen Notiz Sei entwässert aus nach abschalten. Ansonsten, offen Die Abfluss Ventile oder Pflug Er Motorgehäuse, Ölkühlerabdeckung, Kühler und Wassereinlassrohr, um das Kühlmittel abzulassen vollständig Das verhindern Die Motor aus Sein Frost geknackt.

4.5 Anhalten Die PowerKit Motor

Vermeiden Sie es, den Motor bei Volllast abzustellen. Vor dem Abschalten Motorlast und sollte sein reduziert, und der Motor sollte 3 bis 5 Minuten lang im Niedriglastzustand laufen. Dies erlaubt Kolben, Zylinderkopf, Laubuchse, Buchse und Turbolader abkühlen lassen, Zylinder vermeiden und Lagerschaden. Dies ist besonders wichtig für aufgeladene Motoren, da die Lager und Öldichtung im Turbolader können durch die hohe Temperatur des Abgases beeinträchtigt werden. Wenn der Motor läuft, wird die Wärme durch das zirkulierende Schmieröl abgeführt. Wenn Die Motor schließt runter plötzlich, Die Turbolader Temperatur Wille Zunahme sehr Und Ursache Die Lager oder das Öl Siegel Das scheitern.

- Drehen Sie den Schlüsselschalter auf Position „0“ oder Drücken Sie die Stopp-Taste, um den Lauf zu stoppen Motor, bis der Motor aufhört zu drehen oder die Geschwindigkeitsanzeige am Instrument Tafel Punkte null.
- für Die Motoren Das nicht verwenden Anti- Einfrieren im Motorkühlmittel, das ablassen Kühlmittel nach Abschaltung bei kaltem Wetter um Frostschäden an der stirbt. Das Ablassventil unter dem Öl Kühler dürfen Sei gebraucht Das Abfluss Die Wasser innen Motor. Der Abfluss einstecken Die Kühler sollen Auch Sei ENTFERNT Das Entladung Die Kühlmittel drin Die Kühler.



Figur 4.5-Schalter

4.6 elektronisch steuert System

Lektüre Die Fehler Code über Die diagnostisch Schalter:

- Drücken Sie Die diagnostisch schalten (Diagnose Lampen kommt Er), Und Dann freigeben Das zurücksetzen Die diagnostisch schalten (Diagnoselampe wendet sich aus).
- Der diagnostisch Lampen blitzt Und berichtet die Fehler Code.
- wiederholen Steppe 1 - für mehrere mal, Die anschließend Fehler Codes Wille Sei gezeigt Sie von Sie. Wenn Die Erste Fehler Code Ist wiederholt, es weist darauf hin alle Die Fehler Codes haben gelesen worden.
- Überprüfen Die "Brief von Fehler Codes" Das finden Die Erläuterung dazugehörigen Das jede Fehler Code Und Du dürfen bestimmen Die aktuell Fehler.

Bitte Überprüf den Code Blätter um **6.5 gemeinsam Fehler Und Fehlerbehebung**.

Notiz !

Clearing Die Speicher von historisch Fehler manuell:

- Drücken Sie Die Fehler Anfrage schalten Vor Zündung schalten (T15) Ist Er, Dann drehen Er Die: Zünd-Stromschalter (T15) und halten Die diagnostisch Anfrage schalten für 4-30s Vor loslassen.
- Wenn Du scheitern löschen a Fehler Code, es Überreste Und aktuell Fehler.

Du brauchen Das beschließen Die aktuell Schuld vorher Clearing Die Fehler Speicher Andere ECU.

Wenn Du scheitern Das klar Die Fehler Code, Bitte benachrichtigen dein lokal Baudouin Vertreter As bald As möglich.

5. Wartung

5.1 Allgemein Sicherheit Bedingungen für Wartung

SICHERHEIT WARNUNG

Benutzer sollen sorgfältig lesen Die Sicherheit Anweisungen Vor Installation Und Operationen von Die de-stirbt.

Elektrisch Isolierung steuert ein Muss NICHT Sei Erledigt mit eine Spannung höher als 50VDC

Sicherheit Bedingungen für vorbeugend Und Korrektiv Wartung Operationen Sind vorgesehen Dasüberprüfen.

- Motor Und Ausrichtungsgenerator.
- Der Dichtheit von Die gesamten Motor Einheit Er Die Rahmen.
- Der Dichtheit von Die Kupplungen Und alle Elemente übertragen Leistung.
- Der Isolation Und Zustand von elektrisch Ausrüstung.
- Der Zustand Und Dichtheit von elektrische Anschlüsse.
- Kontrolle von Öl, Kraftstoff Und Kühlmittel Ebenen.
- Betrieb von Die Alarm Sicherheit Geräte.
- Ersatz von Öl, Kraftstoff Und Luft Filter.

5.2 Wartung Tisch

Wartung Tisch für POLIZIST Und PRP Motor

Überprüfen =	•	Mandatare Wartung, Andere Operationen Arbeiten Std. (H) oder Zeitraum (Monate - M), alle, welche tritt ein Erste							
anpassen =	um								
Sauber =	Δ								
ersetzen =	<input type="checkbox"/>	MD	M0	M1	M2	M3	M4	R1	R2
BETRIEB	Std.	8	Erste 50	Jeden 500	Jeden 1.000	Jeden 2.000	Jeden 4.000	Jeden 8.000	Jeden 12.000
	Monat		Erste 2	Jeden 12	Jeden 12	Jeden 12	Jeden 24	Jeden 60	Jeden 96
Streit rund um die Inspektion	•	•							
Kühlmittel eben Und Temperatur	•	•							
Kraftstoff eben Andere Die Panzer	•	•							
Öl prüfen eben	•	•							
Luft Reiniger Service Indikator	•	•							
Kühlung Fan Status	•	•							
Kraftstoff Vorfilter // Wasser Separator filter(s) Artikel)	•	•	<input type="checkbox"/> 1						
Gürtel	•	•			<input type="checkbox"/>				
Motor Öl		<input type="checkbox"/>	<input type="checkbox"/>						
Öl Filter Artikel)		<input type="checkbox"/>	<input type="checkbox"/>						
Voreinstellungen verzeichnet in ECU (Wenn ausgestattet)			•						
Kraftstoff Filter Artikel)			<input type="checkbox"/> 2						
Motor Und Generator mechanisch Verbindung			•						
Bedingungen Und Dichtheit von alle elektrisch Verbindungen			•						
Luft Filter Element - sauber Wenn vis-ual Indikator wendet sich Rot - max 3 mal.			Δ	<input type="checkbox"/>					
Der Rocker Arm Und Querbalken Spielraum		um		um					
Hinweis 1/2: Die angegebenen Wechselintervall-Laufstunden sind die maximale Dauer bei Verwendung guter Qualität Kraftstoff, (EN 590 Standard); Das Ist reduziert wenn die Kraftstoff Ist niedrig Qualität Kraftstoff, wenn die Kraftstoff Ist kontaminiert, ggf Die Kraftstoff Hasch Gegenwart von Wasser.									

Überprüfen =	•	Mandatare Wartung, Andere Operationen Arbeiten Std. (H) oder Zeitraum (Monate - M), alle, welche tritt ein Erste							
anpassen =	um								
Sauber =	Δ								
ersetzen =	□	MD	M0	M1	M2	M3	M4	R1	R2
BETRIEB	Std.	8	Erste 50	Jeden 500	Jeden 1.000	Jeden 2.000	Jeden 4.000	Jeden 8.000	Jeden 12.000
	Monat		Erste 2	Jeden 12	Jeden 12	Jeden 12	Jeden 24	Jeden 60	Jeden 96
Batterie, Batterie Elektrolyt Ebenen, Batterie Ladegerät, Batterie Kabel					•				
Ladeluftkühler					Δ				
Kühler Und Kühlung System					Δ				
Kühler Druck- Deckel						•			
Verschlaufpause Filter Element (Wenn ausgestattet)						Δ/ □			
Streit Spanner						•			
Zustand Und Dichtheit von Anlasser							•		
Turbolader - axial Und radial Freigaben							•		
Turbolader Lufteinlass Seiten Und Luft Rohre							•		
Sensor							•		
Kühlmittel							□		
Kraftstoff flexibel Schläuche/Rohre							□		
Kühlmittel flexibel Schläuche							□		
Überholung (In-Struktur)								• 3	
Überholung (groß)									• 4
Anmerkung 3: Verweis auf Kapitel 5.3.5.2 Überholung (in der Struktur).Anmerkung 4: darauf verweisen Kapitel 5.3.5.3 Überholung (Wesentlich).									

Wartung Tisch für ESP Motor

MOTEURS BAUDOUIN					
Überprüfen =	•	4M06			
anpassen =	um				
sauber =	Δ				
ersetzen =	<input type="checkbox"/>	M0	M1	M2	M3
BETRIEB		Jeden Woche	Jeden Jahr	Jeden 2 Jahre	Jeden 3 Jahre
Kühlmittel eben		•			
Abfluss beliebig Wasser/Sediment aus Die Kraftstoff Vorfilter/Wasser Separator Filter		•			
Öl eben		•			
Fan		•			
Kontrolle Tafel		•			
Motor schützend Geräte		•			
Herumlaufen Inspektion		•			
Luft Filter Service Kennzeichen (ggf ausgestattet)		•			
Abfluss beliebig Wasser/Sediment aus Die Kraftstoff Panzer (ggf ausgestattet)		•			
Kraftstoff System - Prime		um			
Streit			•	<input type="checkbox"/>	
Spanner			•/o/ <input type="checkbox"/>		
Motor Öl			<input type="checkbox"/>		
Öl Filter			<input type="checkbox"/>		
Kraftstoff primär Filter			<input type="checkbox"/>		

Maintenance

Kraftstoff primär Filter		<input type="checkbox"/>		
--------------------------	--	--------------------------	--	--

MOTEURS BAUDOIN					
Überprüfen =	•	4M06			
anpassen =	um				
sauber =	Δ				
ersetzen =	□				
BETRIEB		M0	M1	M2	M3
		Jeden Woche	Jeden Jahr	Jeden 2 Jahre	Jeden 3 Jahre
Verschnaufpause Filter Patrone (ggf ausgestattet)			Δ/ □		
Schellen/Auspuffrohr /therm Leichtentuch /Wärmeschutz Beschichtung			•/ □		
Schläuche			•	□	
Luft Filter			•/Δ/ □		
Voreinstellungen verzeichnet Andere ECU			•/Δ		
Ventil Und Querbalken Spielraum			um		
hoher Druck Kraftstoff Rohre			•		
Ladeluftkühler (außen)			•/Δ		
Kühler (außen)			•/Δ		
Batterie, Batterie Elektrolyt Ebenen, Peitsche- Ter Ladegerät, Batterie Kabel			•		
elastisch Unterstützung von Motor (Dämpfer)			•		
Elektrisch System und Verdrahtung			•		
Sensoren			•		
Anlasser			•		
Kühlmittel Pumpe			•		
Niedriger Druck Kraftstoff Pip				□	
Kraftstoff Injektor				•	

Maintenance

Ladeluftkühler (innen)				•/Δ
------------------------	--	--	--	-----

MOTEURS BAUDOIN					
Überprüfen =	•	4M06			
anpassen =	um				
sauber =	Δ				
ersetzen =	<input type="checkbox"/>	M0	M1	M2	M3
BETRIEB		Jeden Woche	Jeden Jahr	Jeden 2 Jahre	Jeden 3 Jahre
Kühler (innen)					•/Δ
Kühlmittel					<input type="checkbox"/>
Thermostat					<input type="checkbox"/>
Turbolader					•

5.3 Wartung Betrieb

Notiz!

Vor der Durchführung von Wartungsarbeiten muss der Motor abgestellt und gereinigt werden abgekühlt, der Batterie Hauptschalter muss ausgeschaltet und der Zündschlüssel abgezogen sein, setzen „Fang nicht an Motor“ Zeichen beiseite Die Stromaggregat.

5.3.1 MD/M0-Wartungsvorgänge

Notiz!

M0 Operationen Sind betrieben Er Die Erste 50 Std, Notiz jeden 50 Stunden.

■ Streit um Inspektion

Eine sorgfältige und gründliche Inspektion kann Probleme im Voraus finden und vermeiden teuer Verluste und schwere Pannen.

- ◆ Suchen Sie nach irgendwelchen Lecks, inspizieren Sie das Äußere des Motors, um sicherzustellen, dass es keine gibt Kraftstoff-, Öl- und Kühlmittlecks, wenn ein Leck beobachtet wird, den undichten Bereich reinigen, den wahren Sohn Und Reparatur Es.
- ◆ Überprüfen Wenn Die Vibration Ist Andere normal Zustand, Und Wenn Die Geschwindigkeit Ist stabil. Wenn Die Stiftung Die Vibration ist schwerwiegender als zuvor, stellen Sie den Motor ab und prüfen Sie, ob ein Problem vorliegt an den Motorteilen oder dem Motorlagersystem. Wenn das Problem nicht gelöst werden kann, konsultieren dein Baudouin Händler Andere Zeit.
- ◆ Während des normalen Motorlaufs die Auspufffarbe beobachten, wenn die Farbe abnormal, überprüfen Die Ursache Und runter Fehlerbehebung.
- ◆ Überprüfen Sie das Lufteinlassrohr auf Verschleiß, Beschädigung, lockere Schelle, wodurch Schmutz eindringen kann Aufnahme System.
- ◆ Überprüfen Die Auspuff System für Lecks, wenn Leck Ist beobachtet, finden Die Gründe dafür Und Reparatur Es.
- ◆ Überprüf den Verdrahtung Und Die Verdrahtung Geschirre für lose Verbindung oder getragen.
- ◆ Überprüfen Sie die Kraftstoffleitungen auf Lecks. Wenn Sie ein Leck beobachten, finden Sie die Ursache und reparieren Sie es. zu Notizen erlauben Schmutz Das eingeben Die Kraftstoff System. Schmutz Andere Die Kraftstoff System Wille ernsthaft Schaden Die Kraftstoffinjektion Ausrüstung Und könnte sein teuer zu Reparatur.
- ◆ Überprüfen Sie die Kühlmittelpumpe, die Pumpendichtung wird durch Kühlmittel im Kühlsystem geschmiert, Es Ist normal für Und klein Menge von Leckage Das geschehen Wenn Die Motor Cool Und Die Teile Verträge. Übermäßige Kühlmittleckage kann darauf hindeuten, dass die Wasserpumpe ausgetauscht werden muss Siegel.

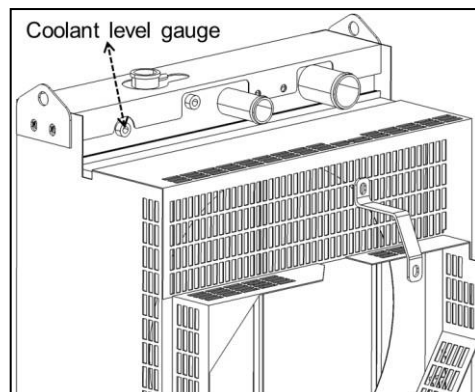
■ Überprüfen Sie den

KühlmittelstandNotiz!

Risiko vor Verbrühungen!

Das Kühlsystem steht unter Druck und das Kühlmittel ist heiß. Öffnen Sie niemals den Kühler Einfüllstutzen zur Überprüfung des Kühlmittelstands während des Motorbetriebs oder sofort nach Es Ist gestoppt vermeiden Die Haut brennt.

- ◆ Inspektion Die Kühlmittel eben Messgerät Er Die Kühler Panzer Das überprüfen Wenn Die Kühlmittel Ebene ist geeignet.



Figur 5.3.1.A

■ Kühlmittel

einfüllenNotiz!

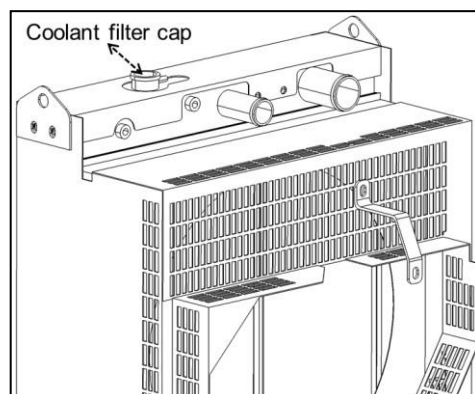
Kühlmittel nicht auf den Boden oder in Gewässer tropfen oder auslaufen lassen Füllung. Ansonsten, Die Umwelt wird Sei beschädigt.

Das Kühlsystem des Motors ist mit einer Mischung aus Kühlmittel, Glykol und Spezial zu füllen Fügen Sie niemals nur normales klares Wasser hinzu. Spezifische Anforderung an Kühlmittel, sehen Die Teil "Anlagen".

Kühlmittel dürfen nur Sei gefüllt bei Die Füllstoff.

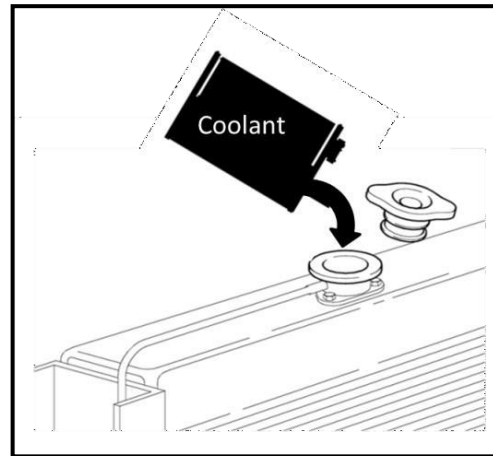
Der Motorschaden kann durch einen zu hohen Temperaturunterschied verursacht werden. Beim Befüllen mit kalt Kühlmittel Andere ein Motor bei betriebsbereit Temperatur Dort Ist Und Risiken von Motor Schaden verursacht von übertrieben Temperatur Unterschied. für Das Grund, runter Notiz hinzufügen kalt Kühlmittel Das Und warmgelaufener Motor.

- ◆ Entfernen Kühlmittel Füllstoff Deckel.
- ◆ langsam füllen Kühlmittel bis Die Kühlmittelhöher als Die Mindest. markieren.



Figur 5.3.1.B

- ◆ Schließen Deckel.
- ◆ Motor ca. 15 Minuten bei laufen lassen bewertet Geschwindigkeit.
- ◆ Überprüfen Sie die Kühlmittelstandsanzeige. Wenn ja müssen befüllt, Motor abgestellt und gepflegt werden. Kappe mit Sicherheitsventil vollständig abschrauben der erste Halt, um Druck abzulassen. lassen Die Motor Cool runter, Und Dann füllen Die Kühlmittel.
- ◆ Kühlmittel prüfen vor dem nächsten Com- Mission (mit Motor kalt). Hinzufügen Kühlmittel Falls benötigt.
- ◆ wiederholen Das Verfahren bis KühlmittelJa länger hinzugefügt.



Figur 5.3.1.C

■ Überprüfen

Sie den Kraftstoff

Notiz!

Achten Sie darauf, dass kein Schmutz in das Kraftstoffsystem gelangt. Vor dem Abklemmen irgendeines Teils des Kraftstoffs System, um den Anschluss herum gründlich reinigen. Wenn eine Komponente de- B. einer Kraftstoffleitung, immer Schutzabdeckungen und Stopfen anbringen, um zu verhindern Schmutz eindringen. Versagen Das folgen diese Anweisungen Wille führen Das Schmutz eintreten Die Kraftstoff System. Schmutz im Kraftstoffsystem wird die Kraftstoffeinspritzausrüstung ernsthaft beschädigen und könnte sein teuer zu reparieren.

Niemals verwenden Panzer gemacht von verzinkt Stahl für Kraftstoff Lagerung. Der Kraftstoff Öl reagiert chemisch mit der Zinkbeschichtung zu pulverförmigen Bruchstücken, die den Kraftstofffilter verstopfen und ggf Schaden Die Kraftstoff Pumpe und Einspritzdüse.

Lassen Sie beim Nachfüllen von Kraftstoff niemals Kraftstoff überlaufen, da dies zu einem Brand führen kann. Wenn überhaupt Kraftstoff ist verschüttet, wischen Sie es vollständig auf. Bringen Sie niemals Flammen in die Nähe von Kraftstoff, da dieser hochentzündlich ist. mable und gefährlich.

Überprüf den Kraftstoff eben mit Kraftstoff Meter oder Kraftstoff Messgerät, welche Ist

Maintenance

Eingerichtet Andere Die Seiten von Die Kraftstoff Panzer. Wenn der Kraftstoff nicht ausreicht, füllen Sie den empfohlenen Kraftstoff durch den Kraftstoffeinfüllstutzen nach, um den Tank zu füllen. halten Der mit Kraftstoff gefüllte Tank verringert die Kondensation von Feuchtigkeit und hilft, den Kraftstoff beizubehalten Und niedrig Temperatur (wichtig für Motor Leistung).

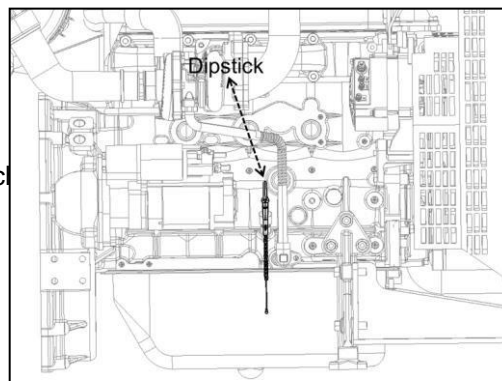
Jeden Tag bei Arbeitsende nachfüllen, um eine Verunreinigung des Kraftstoffs durch Kondenswasser zu vermeiden. Thion. Kondenswasser, das in einem teilweise gefüllten Tank auftritt, beschleunigt die Reproduktion von Mi- Kroorganismen, verursacht Die Kraftstoff Filter Das Sei verstopft u einschränken Kraftstoff Fluss.

Der Motor ist mit einem Kraftstoff-Wasser-Trenner ausgestattet, der alles Angesammelte vollständig entlädt. Wasser, andere Kraftstoffbestandteile und schwere Auswüchse können die Motorleistung und den Schaden an der Motorleistung beeinträchtigen.

■ Überprüfen Sie den Ölstand!

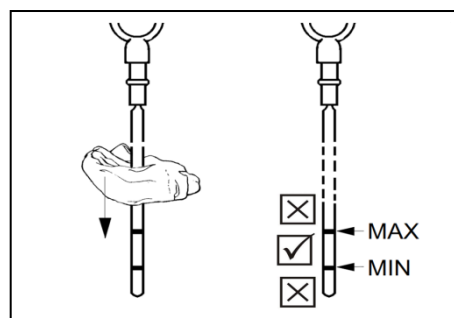
Prüfen Sie den Ölstand, wenn der Motor bei Leerlaufdrehzahl waagrecht steht oder der Motor abgestellt ist. Wenn Sie den Ölstand kontrollieren, stellen Sie den Motor erst nach mindestens 20 Minuten seit dem Abschalten des Motors ab.

- ◆ Ziehen Sie den Öl-Messstab heraus.
- ◆ Wischen Sie den Öl-Messstab mit einem sauberen, fusselfreien Tuch ab.
- ◆ Setzen Sie den Öl-Messstab wieder ein.



Figur 5.3.1.D

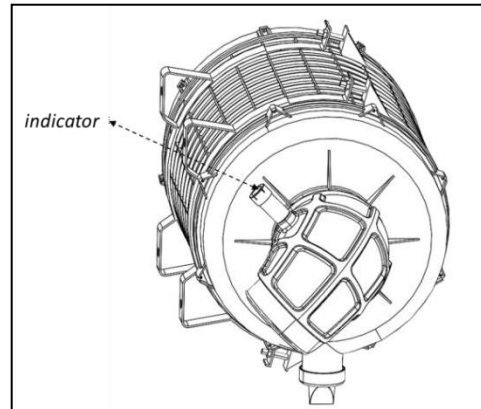
- ◆ Ziehen Sie den Öl-Messstab wieder heraus und prüfen Sie den Öl-Level. Der Ölstand sollte zwischen den beiden Markierungen liegen. Wischen Sie den Messstab ab und lassen Sie das Öl abtropfen. Markieren Sie den Ölstand an der Unterseite des Messstabs.
- ◆ Setzen Sie den Öl-Messstab wieder ein. Wenn der Ölstand zu niedrig ist, füllen Sie den Motor mit neuem Öl auf.



Figur 5.3.1.E

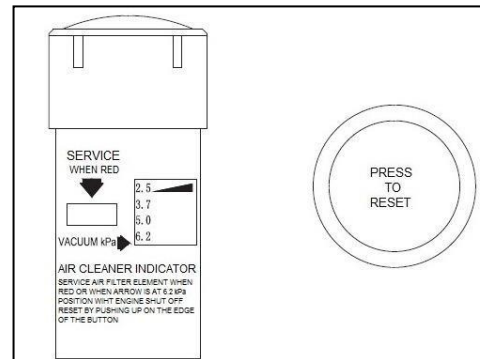
■ **Überprüfen Die Luft Reiniger Service Indikator (Wenn ausgestattet).**

- ◆ Wenn ausgestattet mit Und Staub Indikator, Wartungsarbeiten nur durchführen, wenn die Verstopfungswarnung Zeichen erscheint.



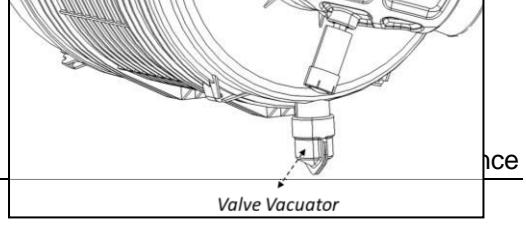
Figur 5.3.1.F

- ◆ Ein rotes Signal erscheint als Warnung Wenn Die Luft Reiniger Element Sei- kommt verstopft und Ursachen ein Ab- normalerweise groß Druck Unterschied zwischen Vor Und nach Die Luft Reiniger. Wenn ein rotes Signal erscheint, Reinigen Sie das Luftfilterelement sofort oder ersetzen Sie es durch ein neues Ele- ment.



Figur 5.3.1.G

- ◆ Nachdem das Element gereinigt oder neu platziert, Drücken Sie Die zurücksetzen Taste gelegen am oberen Teil der Anzeige zu stornieren Die Rot Signal.
- ◆ Während der Wartung des Luftreinigers nicht eingeben Staub hinein Die Luft Reiniger oder Schaden Die Element.
- ◆ Überprüfen Die Ventile Staubsauger.



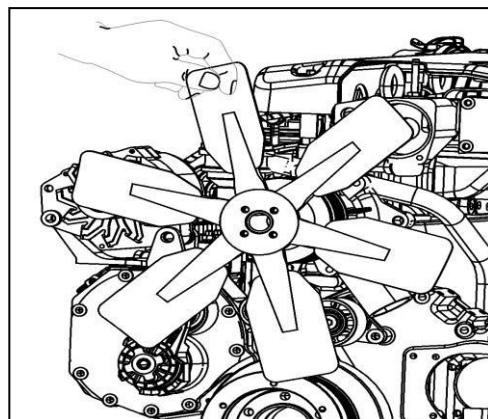
Figur 5.3.1.H

■ Überprüfen

Sie den Lüfter

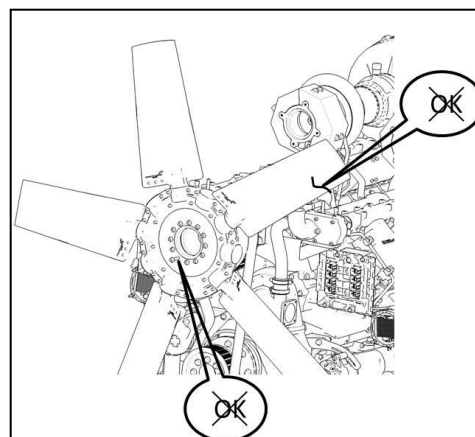
Notiz!

Runter Notiz drehen Die Motor durch Ziehen oder Lüfter bewegen. Andernfalls wird es beschädigt Die Fan Klingen, Ursache Fan Versagen Und Personen- oder Sachschäden verursachen. Die Kurbelwelle sollte mit gedreht werden ein Zubehör fährt Welle oder Kurbelwelle drehen Werkzeug.



Figur 5.3.1.J

- ◆ Führen Sie täglich eine Sichtprüfung des Kühlgebläses durch. Überprüfen für Risse, Niet Lockerheit, Verbiegung oder Lockerheit der Klinge. Überprüfen den Fan Und machen Sicher Es Ist fest Eingerichtet. Spannen Die Schrauben Wenn notwendig.



Figur 5.3.1.K

- ◆ ersetzen Die beschädigt Fan Er Die Erstausrüstung mit einem Lüfter der sich Teil Nummer. Ref Das Die Anziehen Drehmoment von Schrauben Andere Die Wartung Handbuch.

■ Überprüfen Sie die

RiemenspannungNotiz!

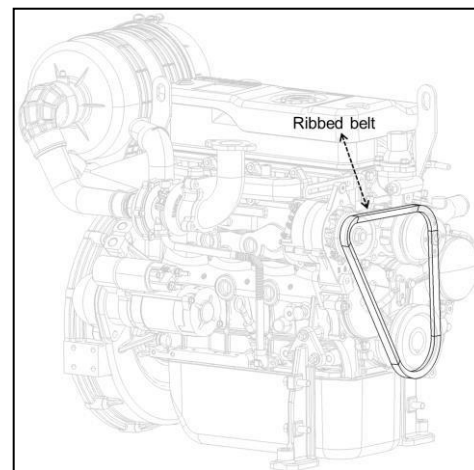
Schlupf von lose Gürtel dürfen reduzieren Die Effizienz von Die Gefahren

Komponenten. Vibration von Lose Riemen können unnötigen Verschleiß an Riemen, Riemenscheiben und den entsprechenden Lagern verursachen. ings.

■ Überprüfen Die Streit

- ◆ Stellen Sie sicher, dass alle Riemen vollständig eingerastet sind an allen Riemenscheiben und richtig fahren Rillen.

Suchen Sie nach Rissen an den Rippen des Riemen, Ausfransen bei Die Kanten von Die Streit, oder beliebig Andere Zeichen von ungewöhnlich tragen.



Figur 5.3.1.L

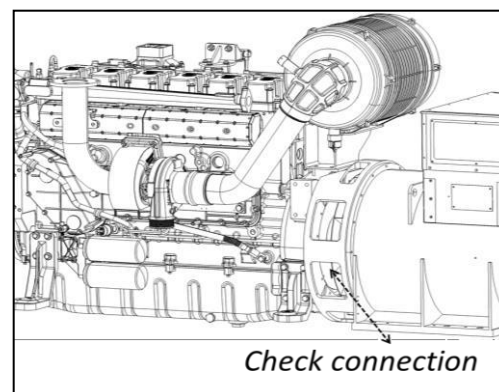
5.3.2 M0/M1-Wartungsvorgänge

Notiz!

M0 Operationen Sind betrieben Er Die Erste 50 Std, Notiz jeden 50 Stunden.

■ Überprüfen Die Motor u Generator Verbindung

- ◆ Überprüfen Sie, ob der Motor und der Generator Verbindung ist fest; wenn nicht, nachziehen Es. Referenz Das Die Anhang um Die Drehmoment.



Figur 5.3.2.B

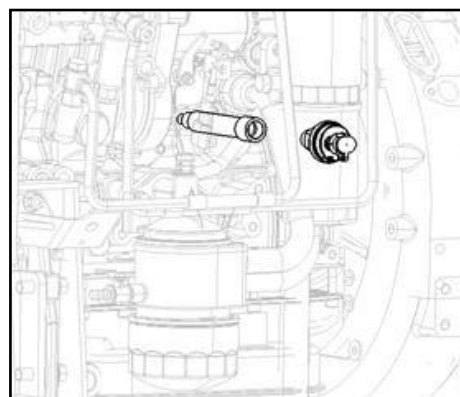
■ Motoröl ersetzen

Notiz!

Sei vorsichtig Wenn entwässern heiß Motor Öl. Heiß Motor Öl dürfen Ursache brennt Das ungeschützt Haut. Halten Sie die geltenden Regeln und Vorschriften für den Arbeitsplatz ein. Umwelt gehorchen Geist Vorschriften für Die Entsorgung von gebraucht Öl.

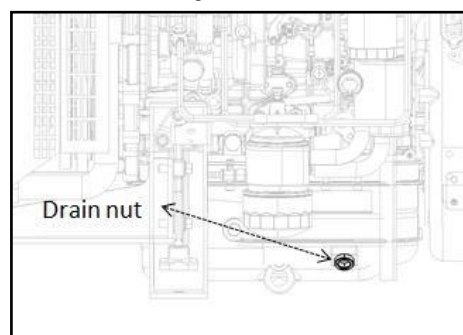
Führen Sie diesen Vorgang bei warmem Motor durch, um eine bessere Fließfähigkeit des Öls zu erhalten und ein voll Entladung Öl und Verunreinigungen enthalten Es.

- ◆ Entfernen Sie die Ölabblassmutter und erneuern Sie die Unterstützung des Schmieröldeckels den Fluss des Motoröls. Warte bis die Ölwanne ist vollständig entleert, um sicherzustellen, dass das ganze Öl und ausgesetzte Schadstoffe sind betref- gerührt aus der Motor.



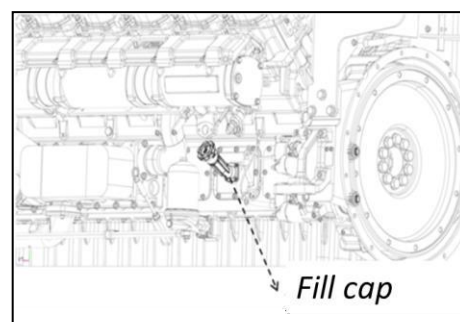
Figur 5.3.2.C

- ◆ fit Öl Abfluss Pflug Und spannen fest.



Figur 5.3.2.D

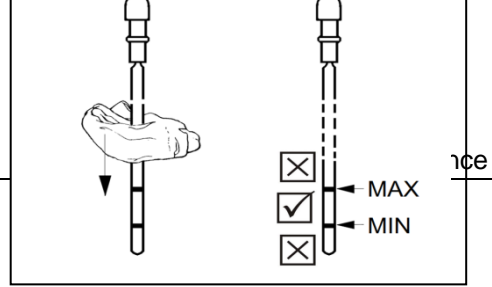
- ◆ Füllen Sie sauberes Motoröl bis zur angegebenen gefüllten Ebene. Ref Das "Öl empfehlen Nachbesserung."
- ◆ Motor Öl Kapazität (Öl Herr)



Stoppen Lecks.

- ◆ Überprüfen Sie den Ölstand, nachdem Sie fertig sind; siehe "Motorölkontrolle". Und wieder- das Schmiermittel festziehen Öl Deckel.
- ◆ Motor starten und langsam laufen lassen Leerlauf für 1 Minute. Überprüfen für Öl Lecks bei Motor Öl Filter. Spannen nur genug Das

Figur 5.3.2.E



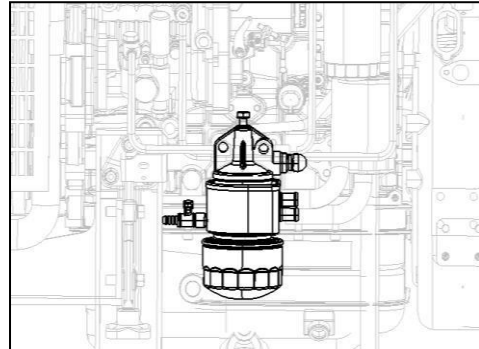
Figur 5.3.2.F

■ ersetzen Öl Patronen

Notiz!

**Heiß Öl Und Komponenten dürfen Ursache Personal Verletzung. tragen Handschuhe
Das verhindern heiß Öl oder Komponenten aus kontaktieren dein Haut. zu Notizen
Installieren Die Patronen über spannen.**

- ◆ Reinigen Sie den Bereich um das Ölauto- Brücken Und Gehälter Und richtig con- Gerber unter Die Öl Patronen, Entfernen Sie die gebrauchten Patronen und entsorgen Sie es an einem sicheren Ort und in in Übereinstimmung mit Ihren örtlichen Vorschriften gen.
- ◆ machen Sicher Die Dichtung aus Die gebraucht Patronen tut Notiz bleiben am Patronenkopf haften. wischen das Öl aus dem Patronensitz mitUnd Tuch.
- ◆ Anwenden Und dünn Lagen von Öl Das Die Dichtung Er Die neue Patronen.
- ◆ Spannen Die Patronen von Hand bis Die Dichtung Kontakte Die Abdichtung Oberfläche, Dann spannen Es ein zusätz- National $\frac{3}{4}$ ~1 Umdrehung.
- ◆ Starten Sie den Motor und lassen Sie ihn im Leerlauf laufen. Untersuchen Sie die Kartuschen auf Öl Leck, und Öl kontrollieren Druck. Wenn es ein Leck gibt, ziehen Sie das Auto nach. Brücken, reinige die Leck, und dann prüfen für Die Leck Andere Leerlauf nochmal.



Figur 5.3.2.G



Figur 5.3.2.H

■ **Luftfilter reinigen, ggf. ersetzenNotiz!**

Niemals Start Die Motor ohne Die Luft Filter As Das könnte Ursache Verletzungen Und schwer MotorSchaden.

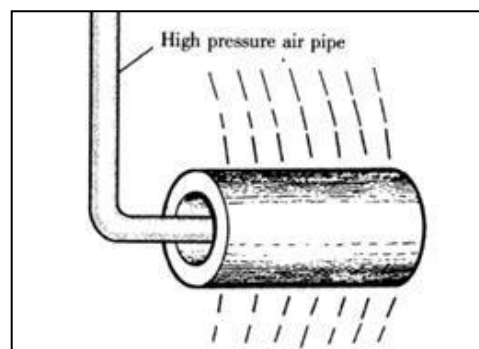
UND schmutzig Und verstopft Luft Filter Wille reduzieren Die Menge von Luft eintreten Die Motor welche dürfenUrsache Schwarz Rauch und schwach Leistung.

schmutzig Luft Filter dürfen Auch führen Das früh Abrieb von Zylinder Liner Und Ventile, welche dürfenübermäßig verursachen Öl Verbrauch, schwarzer Rauch und schwach Leistung.

nach Die Luft Filter Sind gereinigt für 5 mal, Die Luft Filter sollen Sei erneuert. es sei denn Das,Die Luft Filter sollen Sei erneuert jeden Sie Jahr oder 4000 Std.

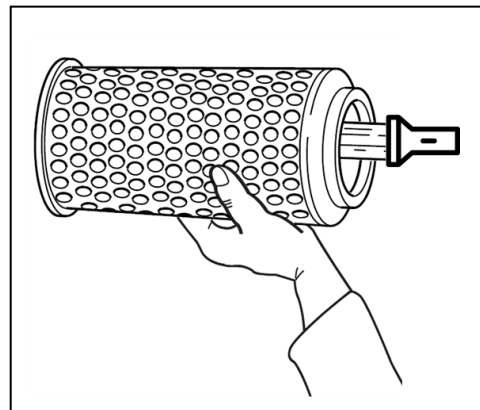
sauber Die Luft Filter

- ◆ Verwenden Sie saubere Luft unter 0,5 MPa, blasen Sie Und fegen Die Staub Er extern Filter Element aus innen Das Die draußen, und es ist verboten, sich zu waschen Die Filter Element mit Öl oder Wasser.



Figur 5.3.2.I

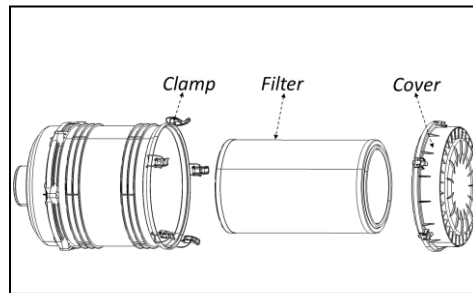
- ◆ nach Reinigung, Gehälter Und Licht Das überprüfen für Schaden, Nadelstiche Und verschlissene Abschnitte. Wenn irgendein Bruch ist gefunden, ersetzen Sie den Luftfilter durch einen neu Sie.



Figur 5.3.2.J

ändern Die Luft Filter

- ◆ Freigeben Klemmen.
- ◆ Entfernen Die Abdeckung.
- ◆ Entfernen Die schmutzig Filter.
- ◆ Installieren neu Luft Filter.
- ◆ Abdeckung montieren und festziehen _ Klemmen.



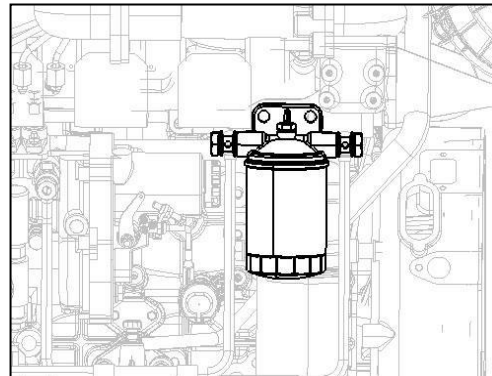
Figur 5.3.2.K

■ Tankpatronen ersetzen

Notiz!

Stellen Sie beim Umgang mit Kraftstoff sicher, dass sich keine Flammen oder Wärmequellen in der Nähe befinden. Verschüttet Kraftstoff dürfen entzündet Und Ursache Feuer. Wischen beliebig verschüttet Kraftstoff vollständig. Runter Notiz erlauben Schmutz Das eingeben das Kraftstoffsystem. Reinigen Sie gründlich den Bereich um die Komponente des Kraftstoffsystems, der in Verbindung gebracht. Bringen Sie eine geeignete Abdeckung an allen getrennten Komponenten des Kraftstoffsystems an. Runter Notiz lösen Kraftstoff Rohre bzw Beschläge außer was angegeben in diesem Handbuch.

- ◆ sauber Die Bereich um Die Kraftstoff Patronen Und Gehälter Und Container unter den Tankpatronen. Entfernen die gebrauchte Patrone und entsorgen Sie sie Und sicher Gehälter Und Andere in Übereinstimmung mit dein lokal Vorschriften.
- ◆ machen Sicher Die Dichtung aus Die gebraucht Patronen tut Notiz bleiben am Patronenkopf haften und Wischen Sie den Kraftstoff von den Kartuschen ab Sitz mit Und Tuch.
- ◆ Anwenden Und dünn Lagen von Öl Das Die Dichtung auf den neuen Patronen. füllen die neuen Tankpatronen mit sauber Kraftstoff über Die Kraftstoff Eintrag Seiten.
- ◆ Spannen Die Patronen von Hand bis die Dichtung berührt die Patronen Sitz. Dann spannen Es



Figur 5.3.2.O

ein zusätzlich
 $\frac{3}{4}$ ~1 drehen.

- ◆ Starten Sie den Motor und lassen Sie ihn im Leerlauf laufen. Untersuchen Sie die Patronen auf Kraftstoff Leck. Wenn ein Leck vorhanden ist, ziehen Sie den wieder fest Patronen, sauber Die

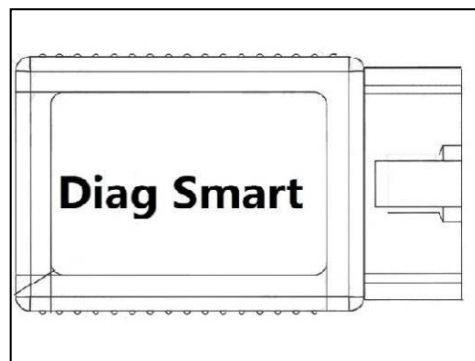
Leck, Und Dann prüfen für Die
Leck Andere Leerlauf nochmal.



Figur 5.3.2.P

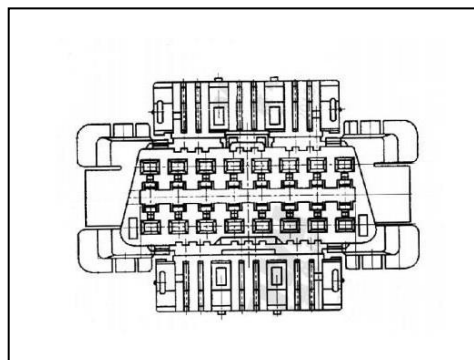
■ **Überprüfen Voreinstellungen verzeichnet Andere Steuergerät (ggf ausgestattet)**

- ◆ Auslesen des Fehlercodes über das Diagnostischintelligent. Kontakt Baudouin Händler für Die diagnostisch schlau Einkauf Und verwenden.



Figur 5.3.2.T

- ◆ Siehe "Liste der Fehlercodes", um sie zu finden die Texterklärung entsprechend Das jede Fehler Code Und Du dürfen bestimmen Die aktuell Fehler.



Figur 5.3.2.U

- ◆ Clearing Die Erinnerung von historischFehler nach lösen Die Probleme.

Notiz!

Wenn Sie auf elektronische Kontroll-Probleme wenden Sie sich bitte an a Fachmann Baudouin darstellen sendativ Das konsultieren;

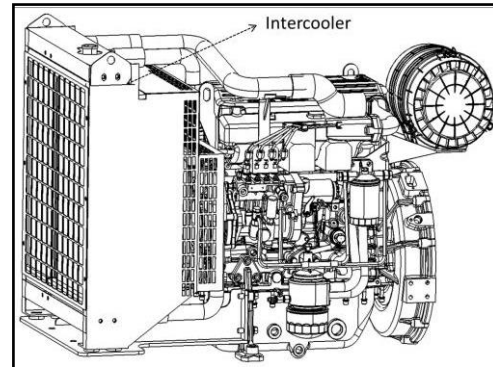
Siehe diagsmart-Operation Handbuch für den Betrieb des diagnostisch schlau.

5.3.3 M2 Wartung Operationen

M2 Wartung Operationen enthalten **ALLE M1 WARTUNG BETRIEB** Und Die folgen-dinge:

■ sauber Die Ladeluftkühler, Luft Und Wassenseite (Wenn ausgestattet)

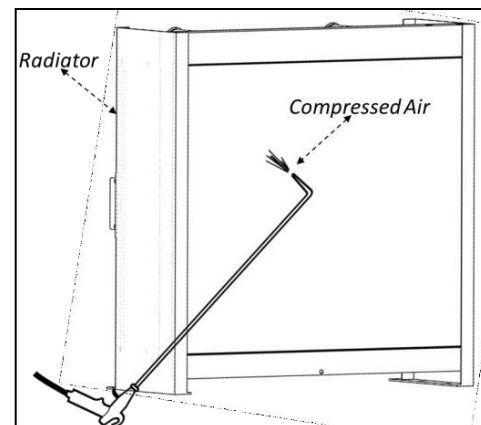
- ◆ Überprüfen Das Die Ladeluftkühler Ist Notiz verstopft auf der Luftseite und dass die Kühlung Flossen sind Notiz beschädigt.
- ◆ Eventuelle Ablagerungen vorsichtig abkratzen es ist aus Die Kühlung Flossen. verwenden Und auf Paraffinbasis Motor Reiniger Wenn notwendig.
- ◆ Sorgfältig begradigen gebogen Kühlung Flossen verwenden Und Stahl Bürste oder Die wie.



Figur 5.3.3.A

■ sauber Die Kühler Und Kühlung System

- ◆ sauber Kühler Kühlung Flossen mit komprimiert Luft. Reinigung sollen immer in entgegengesetzter Richtung erfolgen des Luftstroms.



Figur 5.3.3.B

■ Überprüfen Die Rocker Arm Und Querbalkenspielraum

- ◆ Bitte wenden Sie sich an den lokalen Weichai-Service. Vize Center für Ventile Spielraum Einstellung.

■ **Überprüfen Die Batterien, Batterie Elektrolyt Ebenen, Batterie Ladegerät, Batterie Kabel Hinweis !**

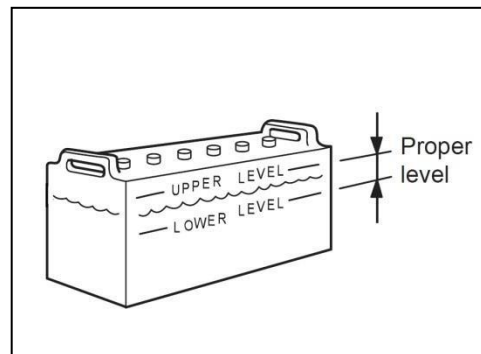
Reinigen Sie die Oberseite der Batterie nach Wartungsarbeiten. Staub auf dem Batterie dürfen Ursache Kurzschluss.

Trennen Sie das Erdungskabel, bevor Sie elektrische Komponenten inspizieren oder warten aus Die Negativ (-) Batterie um Kurzschlüsse zu vermeiden Feuer.

Verwenden Sie keine Flammen in der Nähe der Batterie. Achten Sie beim Umgang mit der Batterie auf Funken generiert von zufällig Kurzschluss.

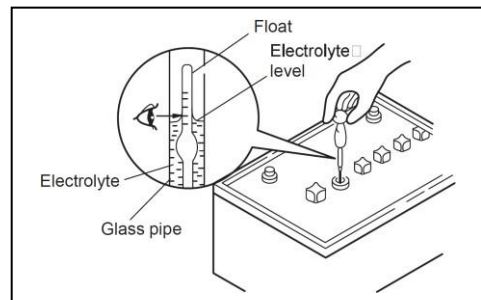
Wenn Elektrolyt auf die Augen, die Haut oder die Kleidung gelangt, sofort mit reichlich abwaschen Wasser. Wenn Elektrolyt betritt Die Augen, spülen sofort mit viele von frisch Wasser Und sehen UndArzt.

- ◆ Überprüfen Die Batterie Elektrolyt eben. Elektrolyt verdampft während verwenden Und Die Fluid eben schrittweise de- Falten. Die flüssige Oberfläche sollte sein zwischen Die UNTERE EBEN Und UPPER LEVEL-Linien. Wenn der Flüssigkeitsstand niedriger ist, entfernen Sie die Kappen und fügen Sie hinzu Elektrolyt zum richtig eben.



Figur 5.3.3J

- ◆ messen Die Spezifisch Schwere von Die Elektrolyt. Wenn Die Spezifisch Schwere gemessen unter dem Minimum liegt Werte Die Batterie Händler gibt, Aufladung Die Batterie.



Figur 5.3.3.K

- ◆ Überprüfen Batterie Kabel Und Anschlüsse für Risse oder Korrosion. ersetzen gebrochen Endgeräte, Gelenke, oder Kabel.

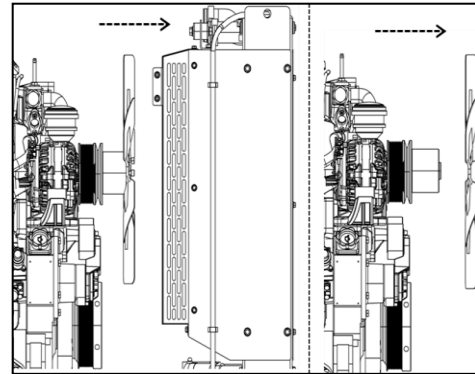
5.3.4 M3/M4 Reparatur Operationen

■ Riemen wechseln

Notiz!
Der Fan Streif Leerlauf Ist unter Spannung. Runter Notiz erlauben dein Hände Das erhalten zwischen Die Leerlauf Und Die Streit oder Die Fan-Hub. Personal Verletzungen dürfen Ergebnis.

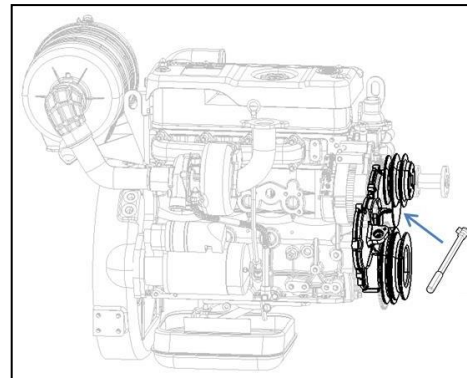
für 4M06 Streit

- ◆ Entfernen Sie das Kühlgitter und dann verlieren die Fan.



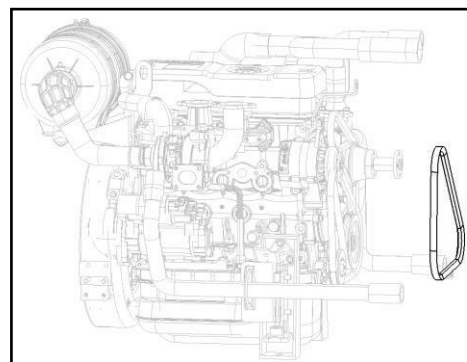
Figur 5.3.5.A

- ◆ Verwenden Sie einen Schraubenschlüssel, um die Riemenspannung zu halten. Drehen Sie die Leerlaufkappe im Uhrzeigersinn, um die Spannung an der Leerlaufkappe zu lindern.



Figur 5.3.5.B

- ◆ Entfernen Sie die Keilriemen.

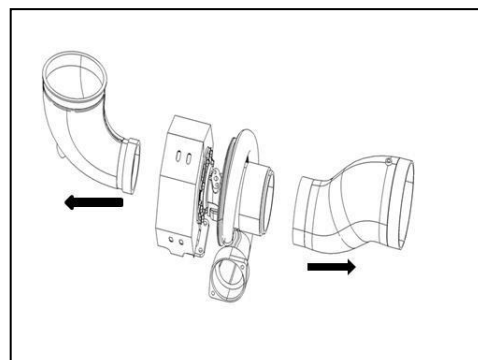


Figur 5.3.5.C

- ◆ Verwenden Sie einen Schraubenschlüssel, um die Riemenspannung zu halten. Drehen Sie die Leerlaufkappe im Uhrzeigersinn. Das lindert die Spannung der Spannrolle. Riemer einbauen. Stellen Sie sicher, dass es so ist, wie es sitzt. Die Rolle in die Rillen. Die Riemenspannung wird automatisch eingestellt. Betreffend: Installieren Sie Ventilator und Kühler.

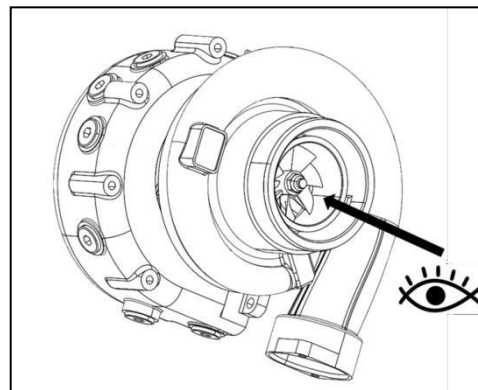
■ Überprüfen Die Turbolader

- ◆ Demontieren Sie das Einlassrohr und das Ex-Schluckrohr aus dem Turbolader.



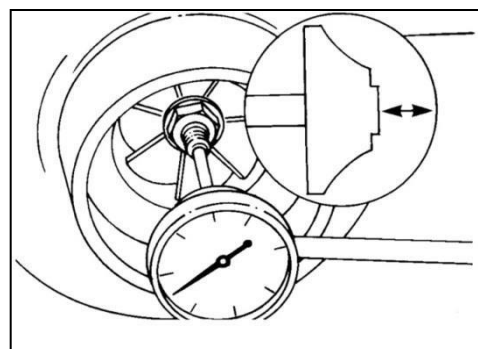
Figur 5.3.5.D

- ◆ Überprüfen Sie den Turboladerkompressorlaufrad für Schäden. Kontaktieren ein autorisiertes Baudouin-Kundendienstzentrum, wenn Schaden gefunden.
- ◆ Auf die Luftfilter muss geachtet werden. Denn wenn das Laufrad verschmutzt war, das Balance genau eingestellt wäre, abgewichen. Das ist die Ursache für Vibration. Das dürfen die gesteckten oder abnormalen Lager tragen.



Figur 5.3.5.E

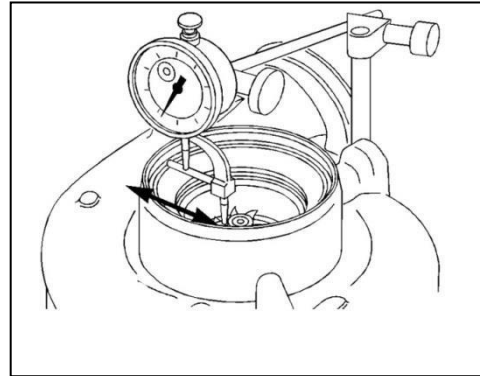
- ◆ Verwenden Sie eine Messuhr, um die axiale Bewegung (Ende-zu-Ende) zu messen, falls der Spielraum axial direkt gemessen werden kann.



übersteigt Die Werte unter,
ersetzen oder Reparatur Die
Turbolader.

Figur 5.3.5.F

- ◆ messen Die radial Spielraum (Seite an Seite) bei Die Kompressor Laufradnase mit einer Messuhr. Falls das Spiel zu radial ist Richtungen übersteigt Die Werte oben, ersetzen oder reparieren Sie den Turbo- Ladegerät.



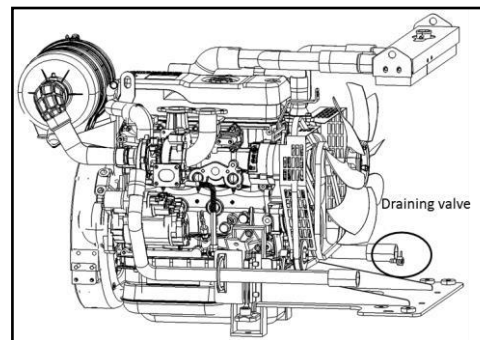
Figur 5.3.5.G

■ Ersetzen Sie das Kühlmittel! **Notiz!**

für Information Größe Die Entsorgung Und Die Recycling von gebraucht flüssig, konsultieren dein Baudouin Händler.

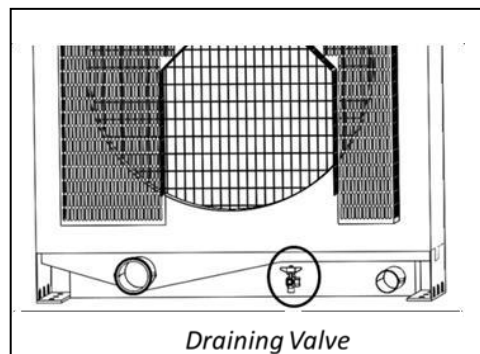
Stoppen Sie den Motor und lassen Sie den Motor abkühlen. Stellen Sie sicher, dass der Motor nicht startet, wenn Die Kühlsystem Ist entwässert.

- ◆ Stoppen Sie den Motor, fügen Sie das Special hinzu Reinigung Waschmittel für Motor Kühlung System Das Die alt Kühlmittel.



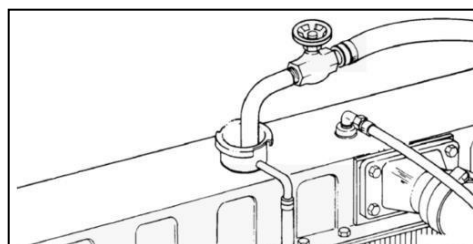
Figur 5.3.5.H

- ◆ Start Die Motor, laufen Motor für 15 Minuten bei Leerlauf Geschwindigkeit.
- ◆ Stoppen Die Motor, Abfluss Die alt Kühlmittel vollständig in den Behälter von Öffnung Die Abfluss Ventile von Kühlung System Und Kühler.

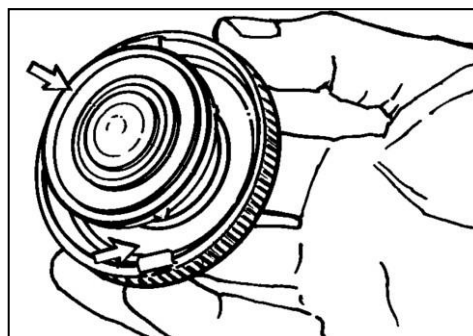


Figur 5.3.5.I

- ◆ Entfernen Die Thermostate, füllen Die Kühlung System mit sauber Wasser, Motor laufen lassen, bis er in Betrieb ist erhitzen Temperatur für ungefähr materiell 20-30 Protokoll.
- ◆ Motor abstellen, zulassen es diese auf 50°C abkühlen und die Kühlung ablassen System. Wenn das abgelassene Wasser still steht verschmutzt, muss das System gespült werden nochmal bis Die Wasser ist sauber.
- ◆ Montage Die Thermostate.
- ◆ machen Sicher Die Kühler Abfluss Ventile Sind geschlossen, füllen neu Kühlmittel.
- ◆ Überprüfen Die O-Ring von Die Kühlung Systemfüller Deckel. Wenn Die O-Ring Ist beschädigt, ersetzen Sie die alte Kühlung Systemfülldeckel mit neuer KühlungFüllsystem Deckel.



Figur 5.3.5.J



Figur 5.3.5.K

5.3.5 Überholung Operationen

5.3.5.1 Überholung Information

Eine Überholung ersetzt die wichtigsten verschlissenen Komponenten des Motors. Eine Überholung ist eine Wartung nanzintervall, das geplant ist. Der Motor wird mit bestimmten umgebauten Teilen oder neuen Teilen umgebaut ersetze das getragen Teile.

Ein Überholung Auch beinhaltet Die folgende Wartung:

- ◆ Inspektion von allen Die Teile diese sind sichtbar während Die Demontage
- ◆ Ersatz des Dichtungen Und Dichtungen Das Sind ENTFERNT
- ◆ Reinigung von Die intern Passagen des Motors u Die Motor Block.

5.3.5.2 Überholung (In-Struktur)

■ Terminplanung ein In-Struktur Überholung

allgemein, Terminplanung ein in-Struktur Überholung normalerweise kommt darauf an Er Die folgende zwei Bedingungen:

- ◆ 200 % Initial Öl Verbrauch
- ◆ Kraftstoff Verbrauch erheben $\geq 10\%$

jede Individuell Zustand dürfen Notiz angeben Und brauchen für ein Überholung. Jedoch, auswerten Die drei Bedingungen zusammen ist die genaueste Methode zur Bestimmung, wann eine In-Struktur vorliegt Überholung Ist notwendig.

Messen Sie regelmäßig jede der drei Bedingungen. Die erste Messung sollte während erfolgndie Motorinbetriebnahme. Dies bildet eine Basis für zukünftige Messungen. Zusätzlich Messungen Sind geplant bei regulär Intervalle Andere Befehl Das bestimmen Und Zeitplan für Die nächst-Struktur Überholung.

Notiz!

Diese Anzeigen erfordern kein Abschalten des Motors zur Wartung. Diese Indika- gen nur Bedeutung Das ein Motor sollen Sei geplant für Service Andere Die nahe Zukunft. Wenn DieMotor Operationen ist zufriedenstellend, ein sofort Überholung Ist Notiz Und Erfordernis.

Notiz!

Der Generator oder die angetriebene Ausrüstung können ebenfalls erforderlich sein Service wenn Motor Überholung durchgeführt wird. Siehe Literatur, die vom OEM des angetriebenen Geräts bereitgestellt wird Ausrüstung.

■ In-Struktur Überholung

manche Komponenten Das tragen Sind ersetzt. Der Zustand von Komponenten wird inspiziert. dieseKomponenten Sind ersetzt, Wenn notwendig.

Der Empfehlungen von Teile für in-Struktur Überholung Ist As gefolgt:

sauber/ Inspektion /Prüfen	
➤ Zustand des Zylinderkopfsitzes Die Ebene von Die Zylinderkopfdichtung	➤ Öl Kühler
Inspektion /Ersetzen	
➤ Generator	➤ Kraftstoff Injektoren
➤ Anlasser	➤ Schwungrad Ring Ausrüstung (Anwenden Fett)
➤ Kühlmittel Pumpe	➤ Kraftstoff Injektion Pumpe
➤ Turbolader	
ersetzen	
➤ Ventile/Ventilfeder/Ventilsitz/Ventil Spannzange/Ventil Führung/Ventil Stammichtung	➤ Rocker Arm Und Welle ➤ Der Schmierrohre (Rocker Arm, Tour-Bolader...)
➤ Thermostatisch Ventile	
➤ Zylinder Kopf Dichtungen Und Andere notwendig Aufsätze Dichtungen bzw Siegel Ringe	

■ Zylinder Kopf Versammlungen

Die Ventile und die Ventilsitze verschleifen mit der Zeit. Dies bewirkt, dass die Ventile in die zurückweichen Zylinder Kopf. Dieser Zustand wird genannt Ventile Rezession.

Um den Verschleißzustand zwischen Ventilsitz und Ventil festzustellen, ist es notwendig die Ventilrezession weiter zu messen. Die Ventilrezession ist der vertikale Abstand zwischen der Ventile Unterseite Gesicht Und Die Unterseite Ebene von Die Zylinderkopf.

- ◆ ausführen Abdichtung Druck prüfen von Zylinderköpfe.
- ◆ Messen Sie die Ventile Rezession mit Und Tiefe Messgerät.
- ◆ Überprüfen ob Die Oberer, höher Und untere Ende Gesicht von Ventile Führung Hasch Exzenter tragen, Damm-Alter usw. messen innere Durchmesser von Ventile Führung mit innere Durchmesserlehre.
- ◆ Wenn Ventile Rezession Und Ventile Führung Verschleiß übersteigt Die Grenze, brauchen Das wieder aufbauen Die Zyl-unter.
- ◆ Neu aufbauen Die Zylinder Köpfe: ersetzen neu Ventile, Ventile Sitze, Ventile Führer, Ventile Briefmarke Dichtungen alle zusammen Wenn beliebig von ihnen brauchen sein ersetzt.
- ◆ mahlen Das sicherstellen Die Siegelfähigkeit zwischen Ventile Und Ventile Sitz.

5.3.5.3 Überholung (Wesentlich)

Im Allgemeinen wird die Notwendigkeit einer Generalüberholung von mehreren Faktoren bestimmt. Einige von diesen Faktoren sind Die sich Faktoren, die bestimmen Die In-Struktur-Überholung:

- ◆ 300% Initial Öl Verbrauch
- ◆ Ein Erhöhung des Kurbelgehäuses Schlag auf

andere Faktoren ein Muss Auch Sei berücksichtigt für bestimmend Und wesentlich Überholung:

- ◆ Leistung Ausgang
- ◆ Der Service Std. des Motor
- ◆ Reduziert Öl Druck
- ◆ Der tragen Metall Analyse des Gleitmittels Öl
- ◆ Ein Zunahme Andere Die Ebenen von Lärm Und Vibration

Eine Zunahme von Verschleißmetallen im Schmieröl weist darauf hin, dass die Lager und die Oberflächen die tragen dürfen brauchen Das Sei gewartet. Ein Zunahme Andere Die Ebenen von Lärm Und Vibration zeigt an Dasrotierend Teile erfordern Service.

UND wesentlich Überholung beinhaltet alle von Die arbeiten Das Ist Erledigt für Spitze Renovierungen Und Struktur Renovierungen.Eine Generalüberholung beinhaltet zusätzliche Teile und Arbeit. Zusätzliche Teile und Arbeit sind erforderlichBefehl Das vollständig wieder aufbauen Die Motor. In manche Fälle, Die Motor Ist verlegt für Demontage.

Für die Generalüberholung sind alle Lager, Dichtungen, Dichtungen und Verschleißteile vorhanden zerlegt. Die Teile werden gereinigt und die Teile werden inspiziert. Bei Bedarf sind die Teileersetzt. Die Kurbelwelle wird auf Verschleiß gemessen. Die Kurbelwelle muss möglicherweise nachgeschliffen werden. ändern-nativ, Die Kurbelwelle dürfen Sei ersetzt.

Der Empfehlungen von Teile für wesentlich Überholung ist Ass gefolgt:

sauber /Prüfen /Prüfen	
➤ Öl Saugen Sieb	
Inspektion/ umbauen/ ersetzen	
➤ Nockenwelle	➤ Schwungrad
➤ Kurbelwelle	➤ Zeitliche Koordinierung Getriebe
➤ Motor Block	➤ Freigaben
Inspektion/ ersetzen	
➤ Turbolader	➤ Öl Pumpe
➤ Kraftstoff Injektion Pumpe	➤ ECU
➤ Zylinder Kopf Versammlungen	➤ Gang
➤ Aufnahme vielfältig	➤ Gang Welle
➤ Verdrahtung Geschirre	➤ Drücken Rhodium
➤ Pleuel	➤ Hintergrund
➤ Fans	
ersetzen	
➤ Kolben /Kolben Ringe/Zylinder	➤ Nockenwelle Schub Platten
➤ Lin-er/Pleuel Lager	➤ alle Dichtungen Und Dichtungen
➤ hauptsächlich Lager	➤ Kurbelwelle Schub Platten Satz
➤ Einspritzdüsen	➤ Kolben Düse
➤ Rocker Arm	➤ Kurbelwelle Vorderseite Und Rückseite Dichtungen
➤ Rocker Armwelle	➤ Dämpfer Und Festsetzung Schrauben
➤ Thermostatisch Ventile	➤ Die Schrauben von Turbolader,
➤ Auspuff vielfältig	➤ Hauptlager- dinge, Pleuelstange,
➤ Nockenwelle Lager	➤ Auspuff vielfältig,zeitliche
➤ alle Dichtungen oder Siegel Ringe	➤ Koordinierung Gang, Zylinder Köpfe,
	➤ Schwungrad,
	➤ Und Schwungrad Abdeckung

5.4 Lagerung Schutz Anweisungen

HINWEIS !

Motor Siegel Zeitraum dürfen Sei gepflegt für Sie Jahr, wenn vorbei Die Sie Jahr Siegel Zeitraum, Die Motorseicht Sei geschützt gegen Rost nach Das Die Lagerung Schutz Anleitung ein Das Abschnitt.

5.4.1 Notwendigkeit von Anti-Rost Schutz

Wenn Ihr Motor für einen bestimmten Zeitraum außer Betrieb ist und verwendet wird, sollten Vorsichtsmaßnahmen getroffen werden vergriffen Das schützen dein Motor aus Schaden Und Das sicherstellen richtig Operationen Wenn Du neu operieren Die Motor.

Die unten aufgeführten Empfehlungen dienen dazu, Schäden am Motor zu vermeiden für längere Zeit aus dem Dienst genommen wird. Verwenden Sie diese Verfahren, nachdem der Motor ist zurückgezogen aus Service. Wo notwendig schützen Die Motor gegen Frost Schaden.

5.4.2 Lagerung Umfeld Anforderungen

Wenn Die Motor ist plaziert Andere Lagerung Bereich, Die folgende Vorsichtsmaßnahmen sollen Sei vergriffen um es zu schützen.

■ Ausrüstung ein Muss Sei gehalten sauber.

- ◆ Speichern drinnen, Abdeckung Es mit Und VCI Plastik Tasche.
- ◆ Halten Die Motor bedeckt vermeiden Staub in der Luft Und Schmutz.
- ◆ Abdeckung Die Belüftung Öffnungen, Leitung Verbindungen, usw., Das verhindern Eintrag von Nagetiere, Schlangen, Vögel, Insekten, usw.

■ Halten Die Ausrüstung trocken.

- ◆ Lagern Sie in einem trocken drinnen Bereich.
- ◆ Temperatur schwingt sollen Sei Mindest Das verhindern Kondensation.
- ◆ Wenn gelagert Andere ein unbeheizt oder Feuchte Gebäude, Raum Heizungen Wille Sei erforderlich Das verhindern In-intern Kondensation.
- ◆ Anwenden Und Rost Inhibitor für unbemalt Flansche, Wellen, fährt Scheiben, Und Beschläge.
- ◆ Überprüfen Isolierung Widerstand von alle Wicklungen Vor Start Die Motor. Trocken aus Die Aufzug-ings Wenn Lektüre Ist niedrig.

5.4.3 Vorbereitung Vor Lagerung

- sauber Die Motor für Schmutz, Rost, Fett, Und Öl. Inspektion Die außen. Malen Die beschädigtmalen Bereich mit Gut Qualität malen.
- Entfernen Die Schmutz aus Die Luft Reiniger. Überprüfen alle Siegel, Dichtungen, Und Die Filter Elementefür Schaden.
- Wenn Die Motor Ist gelagert außen, Abdeckung Es mit Und wasserdicht Leinwand oder Andere geeignet schützen-tiv Stoff und verwenden ein starker wasserdicht Band.

5.4.4 Anweisungen für Kurzfristig Lagerung

- hoch Das Sie Woche

- ◆ Ja speziell Behandlung Ist notwendig.
- ◆ Nur sauber Die Bereich um Die Motor Body.

■ hoch Das drei Monate

Lassen Sie den Motor jede Woche laufen, bis die normale Betriebstemperatur erreicht ist. Wenn die Motor nicht betrieben werden soll, drehen Sie die Kurbelwelle von Hand in die normale Drehrichtung. Station (Gegen den Uhrzeigersinn wie gesehen Er Die Schwungrad), Und Minimum von drei Revolutionen.

5.4.5 Notwendigkeiten Materialien

■ Kalibrierung Öl

Kalibrierung Öl ist und tief Viskosität Mineral Auf Öl-Basis Flüssigkeitstest.

Calibration Oil ist ein Kalibrier- und Lageröl für Dieselkraftstoffsysteme. Rostschutzmittel Verbindungen dieses Öls gewährleisten auch nach einer gewissen Zeit eine einwandfreie Funktion des Geräts unter normalen Bedingungen Jahr Lagerung, ohne putzen Ausrüstung nach Kalibrierung.

Bei der Verwendung des Kalibrieröls wird ein Sicherheitsschutz empfohlen, z. B. Schutzcreme oder Gummi Handschuhe.

■ VCI Öl

Flüchtiger Korrosionsinhibitor (VCI) schützt Eisenmetalloberflächen vor Flüssigkeiten und Dämpfen gegen Korrosion durch Feuchtigkeit. In einem geschlossenen Fach erfolgt der Schutz entweder direkt Kontakt mit VCI Öl oder von Kontakt mit VCI Dämpfe. Kontakt dein lokal Anbieter für ähnlich Art der Öl.

VCI-Öl kann in allen Tanks, Motor, Kraftstofftank, Hydrauliktank, Servolenkungstank, Getriebe verwendet werden. Mission, Differential und andere Komponenten. Der Inhibitor ist ein Ölstabilisator und Rostschutz- tiv.

Zur korrekten Verwendung von VCI-Öl muss der Motor bei Lagerung verschlossen werden. VCI-Öl ist so flüchtig, dass Jede unverschlossene Öffnung lässt die Dämpfe entweichen, wodurch der Motor seinen Schutz verliert. Thion.

Notiz!

- ◆ **Auf Buntmetallen, bei denen der Inhibitor wirkt, sollte VCI-Öl nicht in voller Stärke verwendet werden Wille haben Direkte, längeren Kontakt.**
- ◆ **Der Inhibitor kann in Kombination mit jeder Petrochemikalie verwendet werden. Bewerben Sie sich mit ein Sprüh- oder Nebelmuster. Das VCI-Öl muss vorschriftsmäßig verdünnt werden Thion von Lieferanten.**

VCI Ölreinigung Methoden

- ◆ Abfluss Die VCI Öl aus Die Motor.

Maintenance

- ◆ Normgerechte Motorschmieröle nachfüllen. Informationen zu Schmieröl finden Sie in der Handbuch „Flüssigkeiten EMPFEHLUNGEN“.

- ◆ arbeiten Motor für 5 Protokoll bei niedrig Leerlauf bewertet Geschwindigkeit.
- ◆ Abfluss das Öl vollständig Und Nachfüllung neu Schmieröl.

■ **Sprüher**

Belastung Die VCI Öl Verdünnung hinein Die Spritzgerät, Dann dürfen Sei gebraucht Das vorbereiten Die Motor für Lagerung.ändern Die Düseneinstellung Das Geben Sie entweder a sprühen oder Und Nebel Muster.

VCI Öl Verdünnung: Mischung von 50 Prozent VCI Öl und 50 Prozent Motor Öl.

■ **Plastik Tasche**

verwenden ultraviolett Licht beständig Plastik Taschen. Der Tasche ein Muss haben Und Minimum Dicke von 0,10Millimeter (0,004 Zoll) wenn die Tasche ist gefüllt mit Flüchtig Korrosion Inhibitor (VK) Öl.

■ **gewachst Papier**

Wachs Papier Ist Und oberflächenbeschichtet Wachs Das Hasch exzellent Wasser Und Öl Widerstand.Wickeln Teile u Abdichtung verhindern Rost.

■ **Klebstoff Band**

verwenden Und Abdichtung Band mit geeignet Klebstoff Eigenschaften. RUNTER NICHT verwenden Leitung Band Weil LeitungBand bekommt lösen über Zeit. Rollen der Versiegelung Band Das Sind 2 Zoll breit sind empfohlen.

Ein geeignet Qualität Abdichtung Band Ist verfügbar aus Die folgende Lieferanten: 3M Produkt In-Formation Center.

■ **Biozid**

Diesel Kraftstoff Biozid Ist gebraucht Das verhindern Die Wachstum von klein Organismen Andere Die Diesel Kraftstoff; verwendenDiesel Brennstoff Biozid trocken As Biobor JF bzw gleichwertig.

5.4.6 Lang Begriff Lagerung (Mehr als Drei Monate

) **Notiz!**

In Die lang Lagerung, Anti-Rost Verfahren sollte sein jeden betrieben sechs Monate.

■ **Schmier Öl System**

Abfluss Und ersetzen Die Kurbelgehäuse Öl Und ändern Die Öl Filter.

Fügen Sie dem Kurbelgehäuse VCI-Öl in einer Menge von 3 bis 4 Prozent des Volumens des Kurbelgehäuses hinzu. Oder verwenden speziell Motor rostfrei Öl , trocken As Houghton Ensis Motor Öl 30 、 Schale Rimula R6lm, oder Andere gleichwertiges Effektprodukt, bitte folgen Die Lieferanten Anweisungen.

Notiz!

Wenn Die Motor Kurbelgehäuse Ist voll, Abfluss genug Motoröl Sa Die Mischung dürfen hinzugefügt werden.

■ **Kühlmittel System**

Lassen Sie das Kühlmittel ab und spülen Sie das Kühlsystem, wie z. Kühler, Und Andere verwandt Komponenten. Es Ist Notiz notwendig Das haben Motor gelagert für Löss

als drei Monate. Bei längeren Lagerzeiten von drei Monaten oder länger ist dies jedoch der Fall empfohlen, das Kühlsystem zu entleeren, zu spülen und neu zu befüllen. Nachfüllen mit freies Kühlmittel.

Empfehlen gesamt Glalf Auto oben Konzentrate 、 Basf Glysakorr P113 Konzentrate oder _Andere äquivalentes Effektprodukt, bitte Folge Die Anweisungen des Lieferanten.

Notiz!

- ◆ **Wenn der gelagerte Motor Temperaturen unter dem Gefrierpunkt ausgesetzt war, entleeren Sie ihn vollständig das Süßwassersystem. Entleeren Sie das System, indem Sie die Ablasstopfen aus dem entfernen Motor Blöcke, Öl Kühler, Hitze Austauscher Body, Und Kühler.**
- ◆ **Die Mischung darf NICHT weniger als 50 % gehemtes Ethylenglykol oder Propyl- ene Glykol dürfen enthalten auf 70% von Volumen.**

Frisch Wasser Systeme

Das Kühlmittel aus dem Kühlsystem ablassen und gründlich mit sauberem Wasser spülen. das System sollte dann mit einer Mischung aus sauberem Wasser und Kühlmittelkonservierungsmittel nachgefüllt werden. VCI-Färbung. Wenn die Lagerung weniger als drei Monate dauert, lassen Sie die Mischung aus sauberem Wasser und einem beliebigen davon ab der VCI Kühlmittel vom Abkühlen System nach fertig Betrieb des Motor.

für sauber Wasser, Bitte verweisen Das Die Handbuch" Flüssigkeiten EMPFEHLUNGEN Diesel".

roh Wasser Systeme

Entleeren Sie das Seewassersystem vollständig, indem Sie alle Ablasstopfen aus dem Seewasser entfernen Pumpe, Wasserschutzverteiler, Wärmetauscherhauben und Nachkühler. Nachdem das System hat entleert worden, prüfen alle Zink Stecker (normal rot lackiert) für Korrosion Schaden.

Notiz!

Um ein vollständiges Abfließen und Verdunsten während der Lagerung zu gewährleisten, installieren Sie den Ablauf NICHT Stecker und Zinkstecker. Legen Sie alle entfernten Stopfen in einen Stoffbeutel und befestigen Sie den Beutel an der Motor für Lagerung.

Vorsicht!

Wenn fertig alle über Operationen von Schmierem Öl System Und Kühlmittel System, DannStart Die Motor für 5 Protokoll bei niedrig Leerlauf bewertet Geschwindigkeit. drehen aus Die Motor Und Warten um dreißig Protokoll Das erhalten Es gekühlt vollständig, Dann machenOperationen als folgt.

■ Kraftstoffsy

stem _

Kalibrierung Öl

Maintenance

Kalibrierung Öl Ist Die bevorzugt Auswahl As Und Erhaltung Fluid Weil Die Kalibrierung Öl
con-enthält Rost Und Oxidation Inhibitoren.

Empfehlen Castrol Kalibrierung Öl 4113 , SRS Schmierstoffe Vertrieb GmbH Kalibrierung Flüssigkeit _
Hülse V-Öl1404, oder Andere gleichwertig Auswirkungen Produkt, Bitte folgen Die Lieferanten
Anweisungen.

□

Kraftstoff Filter

Entfernen Sie den Kraftstoff aus dem sekundären Kraftstofffiltergehäuse oder entleeren Sie den Spin-On-Kraftstoff und setzen Sie ihn wieder ein Filterelement zum Entfernen von Schmutz und Wasser. Entleeren Sie die Kraftstoffeinspritzpumpe (Hülse Dosierung nur). Reinigen Sie den primären Kraftstofffilter. Kalibrieröl einfüllen. Bauen Sie den primären Kraftstofffilter ein und erraten Die Grundierung Pumpe. dieser Wille sauber schicken Öl Das Die primär Filter Und Motor.

Kraftstoff Panzer

Öffnen Sie das Ablassventil des Kraftstofftanks und lassen Sie Wasser oder Schmutz aus dem Kraftstofftank ablaufen. Bewerben a VCI Öl von dreißig ml pro dreißig L (1 oz pro 7.50 Mädchen) von Kraftstoff Panzer Kapazität Das verhindern Rost Andere Die Kraftstoff Panzer. Fügen Sie 0,15 ml pro Liter (0,02 oz pro 1 Gallone) handelsübliches Biozid wie Biobor JF oder ein Äquivalent hinzuDas Die Kraftstoff.

Kraftstoff Düse Und Zündkerze

Entfernen Sie die Kraftstoffdüsen oder Zündkerzen und tragen Sie 30 ml (1 oz) VCI-Ölmischung (50 Prozent VCI Öl Und 50 Prozent Motor Öl) Andere jede Zylinder. verwenden Und Bar oder drehen Werkzeug Das drehen Die Motor langsam Das setzen Die Öl Er Die Zylinder Wände. Installieren alle Die Kraftstoff Düsen oder Funke Stecker Und spannen Das Die richtig Drehmoment.

■ Ansaug- und**Abgassystem Filter**

Entfernen Die Luft Filter Elemente. Siegel Die Luft Filter Einlässe, mit VCI Plastik Tasche Und Klebstoff Band. Verwenden Sie den Anlasser, um den Motor anzutreiben, aber kein Kraftstoff. Verwenden Sie dann ein Sprühgerät, um VCI-Ölverdünnung hinzuzufügen Die Lufteinlass Und Turbolader Einlass, mehrere mal, gesamt 60 Sek.

Auspuff Öffnungen

Mit einem Sprühgerät VCI-Ölverdünnung in die Auslassöffnungen auftragen. Die Mindestanwendung Die Rate beträgt 5,5 ml pro l (3 oz pro 1000 cu in) Motorhubraum. Auspuffrohr abdichten, irgendwelchen beitreten Abfluss Löcher hinein Die Schalldämpfer.

Lüftungsschlitze

Alle Entlüftungen, dh Motoreinlassrohr, Auspuffrohr, Luftfiltereinlass, Kühlmittleinlass und -auslass, Kurbelgehäuse Verschnaufpause, Die Kurbelgehäuse Verschnaufpause Und alle Andere Öffnungen usw. ein Muss Sei sorgfältig versiegelt mit VCI Plastik Tasche Und Klebstoff Band.

Notiz!

VCI-Ölgemisch kann auch in den Einlass eingefüllt werden, indem der Stopfen zur Überprüfung des Drehstroms entfernt wird. Booster Ladedruck. Die

Mindestauftragsmenge beträgt 5,5 ml pro L (3 oz pro 1000 cu ein) von Motor Verschiebung.

■ **elektrisches**

SystemBatterie

Wenn Batterie Ist bereitgestellt für Motor Start, Es sollen Sei getrennt Und gelagert Andere Und Cool, trocken

nach Sicherstellung des Elektrolytstandes (evtl. mit destilliertem Wasser nachfüllen). Es wird empfohlen, die Batterie einmal pro Monat zu laden.

Anlasser

Reinigen Sie den Elektrostarter und den Kabelbaum, halten Sie sie trocken und decken Sie dann die Lichtmaschine ab formbar gewachst Papier und Siegel mit Klebstoff Band.

Generator

Abdeckung Die Generator Andere formbar gewachst Papier, Und Siegel mit Klebstoff Band.

Motor Verdrahtung Geschirr

sauber Die Motor Verdrahtung Geschirr, Und behalte es trocken.

■ Die

Anderen

Keilriemen

Lösen alle Die Gürtel (Spannung, Fan, Generator, usw.)

Schwungrad

Sprühen Sie eine dünne Menge VCI-Ölmischung auf das Schwungrad, die Tellerradverzahnung und das Starterritzel. In- Stall Die Abdeckungen Das halten Andere Die VCI Dämpfe.

Notiz!

Verwenden Sie eine VCI-Plastiktüte, um den Motor abzudecken. Stellen Sie sicher, dass die Motorabdeckung sicher, aber locker ist ausreichend Luft um den Motor zirkulieren zu lassen, um Schäden durch Kondenswasser zu vermeiden. Thion, und einige setzen Trockenmittel, Dann Siegel mit der Kleber Band.

Bringen Sie am Motor ein Etikett mit dem Datum an, an dem das Gerät aufbewahrt wurde. Entfernen Die wasserdicht Abdeckung jeden drei Monate Und überprüfen Die Motor für Korrosion. Wenn Die Motor Hasch Zeichen Korrosion bei Die überprüfen Zeitraum, wiederholen Die Schutzverfahren.

5.4.7 Entfernung aus Speicher

Siehe den entsprechenden Abschnitt für die unten aufgeführten detaillierten Dienstleistungen oder lassen Sie sich autorisieren Wartung Händler oder Motorenlieferant ausführen Dienstleistungen Das Du dürfen nicht sein vertraut mit.

- ◆ Entfernen Sie alle äußeren Schutzabdeckungen. Alle Öffnungen im Motor entsiegeln und ausbauen Die Abdeckung aus elektrische Systeme.
- ◆ Öl und Ölfilter wechseln. Dann das Öl ablassen und neues Schmieröl einfüllen. für Schmiermittel, Bitte verweisen Das Die Handbuch" Flüssigkeiten EMPFEHLUNGEN".
- ◆ Lassen Sie das VCI-Kühlmittel aus dem Motor ab. Verwenden Sie sauberes Wasser, um alle Fächer zu spülen enthält VCI-Kühlmittel zur Entfernung aller Rückstände. Dann das saubere Wasser ablassen und neu auffüllen Kühlmittel. für flüssig, Bitte verweisen

Maintenance

Das Die Handbuch" Flüssigkeiten EMPFEHLUNGEN".

- ◆ Ersetzen Sie die Kraftstofffilterelemente und füllen Sie den Kraftstofftank mit Dieselmotorkraftstoff (Gasmaschine tut esNotiz brauchen Das runter diese Operation)
- ◆ Überprüfen den Batterie eben.
- ◆ Überprüfen Sie den Zustand der Lüfter- und Lichtmaschinenriemen. Tauschen Sie die Riemen bei Bedarf aus. Spannen Die Gürtel As angegeben Andere Die Betrieb & Wartungshandbuch.

- ◆ Überprüfen Die Motor Geschirr Wenn Die Geschirr Ist Notiz Altern. ersetzen Die Geschirr, Wenn notwendig.
- ◆ Entfernen Die Batterien aus Lagerung. Installieren Batterien (völlig berechnet) Und verbinden Die Elektrizität Drähte.
- ◆ Installieren Lüfter/Lichtmaschine Poly-V Streit Wenn ENTFERNT früher.
- ◆ ausführen alle geeignet Vorstart Schecks.
- ◆ Bitte montieren alle Die Andere Teile zurück Das Motor.

5.4.8 Initial Betrieb nach Lagerung

Der Zweck von Das betriebsbereit überprüfen Ist Das sicherstellen Das Die richtig Drücke Und Temperaturen Sind gepflegt Andere Die Schmierung, Kühlung, Und Kraftstoff Systeme. Auch, diese Operationen stellt sicher Das beliebig Lecks sind korrigiert.

Das sicherstellen Und sicher Operationen, verwenden Die folgende Verfahren:

- ◆ Vor dem Starten des Motors mit Handölpumpe oder elektrischer Vorförderpumpe feststellen Die Öl Druck von Die Motor.
- ◆ Motor 20 Sekunden mit Anlasser durchdrehen (Motor nicht anspringen lassen). warten 2 Minuten und drehen Sie den Motor weitere 20 Sekunden lang durch, um sicherzustellen, dass die Lageroberflächen in Ordnung sind angemessen geschmiert.
- ◆ Starten Sie den Motor und lassen Sie ihn einige Minuten im niedrigen Leerlauf und ohne Last laufen. Wärmen Sie sich vorsichtig auf Und überprüfen alle Lehren Vor platzieren Motor unter Belastung.
- ◆ arbeiten Motor für 10 Minuten bei niedrig Leerlauf bewertet Geschwindigkeit.
- ◆ arbeiten Motor für 15 Minuten bei halb bewertet Belastung Und 3/4 bewertet Geschwindigkeit.
- ◆ arbeiten Die Motor für 30 Minuten bei voll Nennlast Und voll Nenngeschwindigkeit.
- ◆ Während der ersten Betriebsstunden regelmäßig auf Undichtigkeiten wie Öl, Kühlmittel und Kraftstoff prüfen. eration. Beliebige reparieren leckt so schnell wie festgestellt.
- ◆ Überprüfen Sie alle Arten von Indikatoren, um zu bestätigen, dass keine Anomalie vorliegt, wenn es irgendwelche Abweichungen gibt. normal Parameter, Bitte behandeln Es sofort.

6. Anhang

6.1 Kühlmittel Empfehlung

Das Kühlmittel sorgt für beste Effizienz des Kühlsystems und Schutz vor Korrosion (chemisch und galvanisch). Es verbessert auch die Siedetemperatur, die Rostbeständigkeit und vermeidet Skala Kaution Formation.

- **ASTM D6210** entsprechen und die Kühlmittel, das in Baudouin-Motoren verwendet wird, sollte nicht enthalten sein **2-Ethylhexanoat** , das hat Kompatibilität Probleme mit Silikon Gummi.
- Verwenden Sie kein handelsübliches Kühlmittel, das nur die Spezifikation **ASTM D3306 erfüllt** . Das Typ von Kühlmittel gemacht wird für leicht Motor Anwendungen.
- Der Kühlmittel empfohlen Andere „ **Flüssigkeiten Handbuch** ' Ist bevorzugt für Baudouin-Motoren.

wichtig Notiz!

- **45% Glykolgehalt sind die minimal erforderlichen Werte, um das beste Sieden aufrechtzuerhalten Temperatur. Verwenden Sie kein Ethylen Glykol Inhalt Das 60 % überschreiten.**
- **Bitte wählen Sie das Kühlmittel mit dem entsprechenden Gefrierpunkt gemäß den örtlichen Vorschriften aus Umgebungstemperatur. Der Gefrierpunkt des Kühlmittels liegt mindestens 10°C niedriger als Die lokal niedrigste Temperatur.**

6.2 Schmiermittel Empfehlung

Es ist wichtig das einhalten mit die Öl Abfluss Und Filter ändern Intervalle Das garantiert die richtig Operationen von dein **SI Motoren Baudouin** Ausrüstung.

Schmiermittel Grad für Die Motor

gegenwärtig Schmiermittel Zertifizierung Verfahren nach Das API Und ACEA Normen Ist angemessen Das Garantie ausreichend Qualität Und Aufführungen.

Deshalb **S UND. Motoren Baudouin** verlangt verwenden von folgende Schmiermittel:

API CI-4 oder ACEA E7

■ Qualität Grad

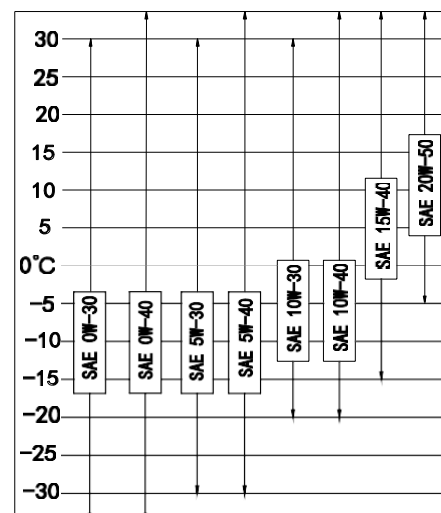
Schmier Öle Sind differenziert nach Das ihre Leistung Und Qualität Klasse. Öle mit vergleichbar Spezifikationen können Sei gebraucht.

Genehmigt Öl		
Baudouin Motor	Offroad Bühne II	Offroad Bühne III
API	CI-4	CI-4
ACEA	E7	E7

■ Viskosität

Da die Viskosität von Schmieröl abhängig von der Temperatur, die Wahl von Die SAE-Klasse sollte durch die geregelt werden Umgebungstemperatur herrscht bei der Betriebsstätte des Motors. Sollte die Temperatur temperatur fallen vorübergehend unter Die Grenzen von Die SAE Grad ausgewählt, kalt beginnend dürfen Sei betroffen Schuh Die Motor wird nicht beschädigt. Um zu behalten Verschleiß auf ein Minimum, nicht überschreiten Anwendungsgrenzen für längere Zeiträume von Zeit. Eigenschaften des synthetischen Schmieröls eine verbesserte Temperatur und Oxidation Stabilität.

Viskosität Auswahl basierend Er Umgebungs Temperatur



Viskosität Und Temperatur Eigenschaften Spezifikation

Projekt	Niedrige Temperatur kinematische Viskosität $\text{mPa}\cdot\text{s}(\text{ }^\circ\text{C}) \leq$	Viskosität (100 $^\circ\text{C}$) /mm ² /s	Hohe Temperatur Undhohe Schervis Viskosität (150 $^\circ\text{C}$, $10^{6\text{s}}$ - 1) /mPas \geq	gießen Punkt / $^\circ\text{C} \leq$
Prüfen Methoden	GB/T 6538 ASTM D5293	GB/T 265 ASTM D-445 /ISO 3104	SH/T 0618 SH/T 0703 SH/T 0751 CECL-36-T-84 ASTM D4741-87 ASTM D4582-95 ASTM D4624-93	GB/T 3535 ASTM D 97
Viskosität Grad				
0W-20	6200(-35)	5.6 → <9.3	2.6	-40
0W-30	6200(-35)	9,3 → <12,5	2.9	
0W-40	6200(-35)	12,5 ~ <16,3	2.9	
5W-20	6600(-30)	5.6 → <9.3	2.6	-35
5W-30	6600(-30)	9,3 → <12,5	2.9	
5W-40	6600(-30)	12,5 ~ <16,3	2.9	
5W-50	6600(-30)	16.3 ~ <21.9	3.7	
10W-30	7000(-25)	9,3 → <12,5	2.9	-dreißig
10W-40	7000(-25)	12,5 ~ <16,3	2.9	
10W-50	7000(-25)	16.3 ~ <21.9	3.7	
15W-30	7000(-20)	9,3 → <12,5	2.9	-25
15W-40	7000(-20)	12,5 ~ <16,3	3.7	
15W-50	7000(-20)	16.3 ~ <21.9	3.7	
20W-40	9500(-15)	12,5 ~ <16,3	3.7	-20
20W-50	9500(-15)	16.3 ~ <21.9	3.7	
20W-60	9500(-15)	21.9 ~ <26.1	3.7	

6.3 Kraftstoff Empfehlung

Die unsachgemäße Verwendung von Kraftstoffzusätzen kann zu Schäden an der Kraftstoffeinspritzanlage von Dieselmotoren führen. Gins.

■ Qualität Grad

Verwenden Sie handelsüblichen Dieseldieselkraftstoff mit weniger als **0,035 %** Schwefelgehalt. Wenn der Schwefelgehalt Zelt ist höher als **0,05 %** , Öl ändern Intervalle sollen Sei halbiert.

Der folgende Kraftstoffe dürfen verwendet werden Er Baudouin Motor:

- **europäisch Standard DE 590 .**
- **ASTM D-975**
- **BS 2869 Teil 1 Klasse UND 1 Standard**

■ Winterklasse Kraftstoff

Wenn die Temperatur niedrig ist und der derzeit verwendete Kraftstoff nicht geeignet ist, befindet sich Wachs im Kraftstoff. Wachs dürfen verstopfen Die Kraftstoff System Und reduzieren Motor Leistung. Wenn Die Umgebungs Temperatur Ist weniger als 0 °C , Winterklasse Kraftstoff sollte sein gebraucht.

Wenn Temperatur Ist unter -20 °C , Bitte wählen richtig Diesel Kraftstoff Das dürfen Sei gebraucht Andere Das

Temperatur Bereich.

für mehr Information um Kraftstoff Auswahl, Bitte konsultieren dein lokal Kraftstoff Anbieter.

Der Stockpunkt von Dieseldieselkraftstoff sollte mindestens 6 °C unter der minimalen Umgebungstemperatur liegen Natur. Der richtig Stockpunkt ist bedeutsam für Motor starten Und Betrieb Leistung.

Wenn Dieseldieselkraftstoff mit dem richtigen Pourpoint nicht verfügbar ist, empfiehlt Baudouin die Verwendung eines Kraftstoffvorwärmers beschließen das Wachs Problem. Brennstoffheizung Ist Und niedrig kosten Lösung Andere Brücke Anwendung.

6.4 gemeinsam Fehler Und Fehlerbehebung

6.4.1 Fehlerbehebung

- Motor wendet sich, Schuh Es Tut Notiz Start
Tisch 6-1 Motor wendet sich, Schuh Es tut Notiz Start

Problem	Ursache	Abhilfe
A: Der Motor emittiert kaumbeliebig Auspuff Rauch	(1) Ja Kraftstoff geliefert Das Kraftstoff Einspritzpumpe	
	a) Lufteinschlüsse in der KraftstoffzufuhrSystem	Kraftstofffilter entlüften und Kraftstoffzufuhrleitungen und prüfen jede Teil für Schaden LuftLecks. zerlegen Und Betreff- Paare, Wenn notwendig.
	b) Leer täglich Kraftstoff Panzer	Hinzufügen Kraftstoff.
	C) Kraftstoff Filter Ist verstopft	zerlegen Und sauber, oder ersetzen Filter Element.
	D) Kraftstoff füttern Rohre Ist verstopft	sauber innen von Rohre.
	e) Kraftstoff wird aufgrund von nicht geliefert Defekt von Kraftstoff füttern Pumpe oder fährt Einheit	zerlegen Und prüfen, oder ersetzen Kraftstoff Förderpumpe oder fährt Einheit.
	F) elektronisch Gouverneur Problem für mechanisch Pumpe	Ref Das elektronisch Gouverneur Diagnose.
	(2) Kraftstoff geliefert Das Kraftstoff Injektion Pumps	
	Und) Lose Kraftstoff Injektion Rohre Und niedrig Injektion Druck	Wenn gelockert, spannen.
	b) Festgefressene oder beschädigte Teile in Einspritzpumpe Fehlfunktion des Kraftstoffhebels Kontrolle Gestell tut Notiz Umzug	Inspektion steuert Verknüpfung. Wenn Dort Ist ein Problem mit der Kraftstoffhebelverbindung, zerlegen und reparieren. Betreff- Movecam- Kammerabdeckung, und von Hand bedienen. Wenn Teile Sind defekt, zerlegen Und Reparatur, oder ersetzen.
	C) beschlagnahmt Kolben	ersetzen, Wenn defekt.
	D) Verstopft Zweiwege LieferungVentile	Inspizieren Sie die Zwei-Wege-Lieferung Ventil, Und zerlegen Und sauber.

	D) gebrochen Kolben Frühling	zerlegen Und Reparieren, Appendix oderersetzen, falls defekt.
--	------------------------------	------------------------------------------------------------------

Problem	Ursache	Abhilfe
<p>B: Motor gibt wenig ab Menge von Auspuff Rauch. (Überprüfen Sie die Ursache von unzureichend injiziert Kraftstoff. Alle überprüfen Artikel Andere A-(1) Und (2)- B, und auch überprüfen Artikel bei Rechts.)</p>	<p>Und) Kraftstoff Hebel tut Notiz offenvöllig</p>	<p>Überprüfen Beziehung von Bewegungen mit Kraftstoffhebel und Disas-Montage Und Reparatur wenn defektiv.</p>
	<p>B) beschlagnahmt Tapete ein Kraftstoff Spritz-Pumpe</p>	<p>Überprüfen für ereignislos Bewegungen, und zerlegen und reparieren, oder ersetzen.</p>
	<p>c) Abgenutzte Stößelrolle oder Nockenwelle Welle in der Einspritzpumpe (reduziert Menge von injiziert Kraftstoff)</p>	<p>ersetzen, Wenn getragen.</p>
	<p>d) Festgefressener oder verschlissener Kolben Kraftstoffeinspritzpumpe, verschlissen gebrochen Kolben Frühling (Betreffgeleitet Menge von injiziert Kraftstoff)</p>	<p>Auf ungleichmäßige Bewegung prüfen, und zerlegen und reparieren, oder ersetzen.</p>
	<p>e) Lockere Befestigungsschraube von steuert Gestell von Kraftstoff Injektion Pumpe</p>	<p>Spannen schrauben.</p>
	<p>f) Defekte Ölabdichtungsleistung Möglichkeit der Zwei-Wege-Lieferung Ventil, oder gebrochen Zweiwege de-Lackierung Ventile Frühling</p>	<p>zerlegen Und Reparatur, oder ersetzen.</p>
	<p>H) Kraftstoff Viskosität zu hoch Daserlauben glatt Fluss</p>	<p>Kraftstoff mit geeigneter Viskosität verwenden ble für Umgebungstemperatur. Wenn Kraftstoff Qualität Ist unangemessen, ändern Kraftstoff.</p>

	h) Große Kraftstofflecks von Kraftstoffeinspritzdüsen, Und unzureichend injiziert Kraftstoff	Überprüfen Sie das Leckagerohr auf Kraftstoffmenge austritt, prüfen mit Düsentester und erneut Gehälter defekt Teile Wenn notwendig Aufsätze
C : Der Motor gibt viel ab Menge an Abgas Rauch. (Überprüfen Sie die Ursache Zündausfall trotz ausreichende Menge an Ein- projiziert Kraftstoff.)	(1) Unsachgemäß Kraftstoff Injektion zeitliche Koordinierung	
	a) M a l f u n c t i o n _ v o n c a m s h a f t f ä h r t	Nockenwellenantrieb prüfen Thion, Und anpassen Kraftstoff Injektion zeitliche Koordinierung korrekt.
	b) Abweichung der Kraftstoffzündung Steuerzeiten aufgrund verschlissener Kraftstoff- Injektion Pumpe Hintergrund Rolle oder Nockenwelle Nocken	ersetzen Wenn getragen.

Problem	Ursache	Abhilfe
C : Der Motor gibt viel ab Menge an Abgas Rauch. (Überprüfen Sie die UrsacheZündausfall trotz ausreichende Menge an Ein- projiziert Kraftstoff.)	(1) Unsachgemäß Kraftstoff Injektion zeitliche Koordinierung	
	a) M a l f u n c t i o n _ v o n c a m s h a f t f ä h r t	Nockenwellenantrieb prüfen Thion, Und anpassen Kraftstoff Injektion zeitliche Koordinierung korrekt.
	b) Abweichung der Kraftstoffzündung Steuerzeiten aufgrund verschlissener Kraftstoff- Injektion Pumpe Hintergrund Rolle oder Nockenwelle Nocken	ersetzen wenn getragen.
	(2) Arm sprühen Zustand von Kraftstoff Injektion Düsen	
	a) Kleben von Nadel Ventile Andere Kraftstoff Injektion Düse, oder ihnen-richtiges Ventil Sitz Abdichtung	Überprüfen mit Düse Prüfer, Und zerlegen Und Reparatur, oderersetzen.
	b) Niedrig Kraftstoff Injektion DüseVentile Öffnung Druck	Mit Düsentester einstellen Einstellung schrauben Sa Das KraftstoffIst injiziert bei angegebenen Ventil Öffnung Druck.
	c) Beschädigt oder gebrochen Düse Frühling	ersetzen Wenn beschädigt.
	d) Große Kraftstofflecks aus Düse	Montageflächen reinigen Düse Und Halter. ersetzen Wenn notwendig.
	(3) Unzureichend Kompression Druck (Zylinder intern Temp- Natur tut Notiz erreichen Zündung Temperatur)	
	a) Unzureichend Drehung Geschwindigkeit	Wenn Start Luft Druck Ist niedrig, Druck erhöhen. Wenn Motor Öl Viskosität Ist hoch, Erhitze Öl oder ändern Öl es sind sie mit geeignet Viskosität Reparieren, falls andere Ab-Normalitäten.

	b) Einlass/Auslass	zerlegen Und Reparatur von
	Ventile NotizVentilsitz kontaktieren richtig	Läppen Ventile Andere Ventile Sitz, oderersetzen Wenn notwendig.
	c) Ventil verblieben offen	Auf Festsitzen des Ventils prüfen und Ventilfehrung falsch Hintergrund Montage, Und Ventile Spielraum, Und richtig ab- Normalitäten Wenn notwendig.

Problem	Ursache	Abhilfe
	d) Undichtigkeit der Kompression Druck fällig Das getragene Zylinder Liner oder Aufkleber von Kolben Ringe	zerlegen Und Reparatur, oderersetzen Wenn notwendig.
	e) Undichtigkeit der Kompression Druck aus Zylinder cov-äh	Auf Gaslecks prüfen und Zylinderdeckel festziehen richtig. Gasdichtung reparieren Oberfläche oder ersetzen Gas Siegel Ring, Wenn notwendig.
	(4) unangemessen Kraftstoff	
	a) Unangemessen Kraftstoff oder Wasser AndereKraftstoff	Abfluss Kraftstoff Und überprüfen. ändernDas höher- Qualität Kraftstoff, wenn nötig- Aufsätze

■ Motor Tut Notiz drehen

Tisch 6-2 Motor tut Notiz drehen

Problem	Ursache	Abhilfe
A : Fehlfunktion von Start LuftSystem	a) Fehlfunktion von Start Ventile	Inspektion Start Ventil, Und Reparatur oder ersetzen
	b) Starten Luft Druck untereals angegeben	Überprüfen Luft Panzer Druck, UndDruck erhöhen Ich fließe
B : Fehlfunktion der Mechanik-Kal Motor Teile	a) Ergreifen von ziehen um Teile AndereMotor	Demontieren und prüfen Kolben, Pleuel, Kurbelwelle, Nockenwelle, Buchse ings von Zahnrädern und anderen er, Einlass Und Auspuff Ventile, usw., Und Reparatur.
	b) Abweichung des Timings aufgrund von falsch Motor Montage Kolben Sind schlagen Ventile	zerlegen Und Reparatur.
	c) Viskosität von Motor Öl zu hoch, oder bekleidet Öl	ändern Öl es sind sie mit untere Viskosität.

- Motor Ausgang ist Niedrig
Tisch 6-3 Motor Ausgang Ist niedrig

Problem	Ursache	Abhilfe
A : Der Motor gibt wenig ab Abgasmenge (Motor Leistung und Drehzahl sind unbeeinflusstgleich wegen unzureichend injiziert Kraftstoff.)	(1) Tendenzen von Motor ziehen um Teile zu beschlagnahmen	
	a) Tendenzen zu beschlagnahmenwegen unzureichender Klaranzen von Motorteilen	Überprüfen abnormal Heizung vonTeile, die in Ba in der Tabelle aufgeführt sind 6-2 , Und Reparatur defekt Teile
	b) Unzureichend Schmierung	Ölstand, Öldruck prüfen und Ölviskosität, und fügen Sie hinzu, anpassen oder ersetzen Öl, Und Auch sauber Schmieren System Wenn Dort Ist Öl Verstopfung
	(2) Unzureichend Menge von Kraftstoff liefern	
	a) Verstopft Kraftstoff System oder lose Rohre	sauber oder ersetzen. (Ref Das UND Andere Tisch 6-1.)
	b) Fehlfunktion Kraftstoff liefern oder Injektion System	sauber oder ersetzen. (Ref Das B Andere Tisch 6-1.)
	B : Der Motor gibt übermäßig viel abWeiss Auspuff Rauch	(1) Motor Klopfen Und übertrieben Weiss Rauch Wenn Motor Ist kalt
Injektion zeitliche Koordinierung zu fortschrittlich		Richtig. (Ref ist C-(1) Andere Tisch 6-1.)
(2) Arm Verbrennung fällig es ist tief Kompression Druck		
ein) Ventil verblieben offen.		Überprüfen für Ventil, Ventile FührungAufkleber Und Ventile freigabe- es, Und Reparatur.
b) Einlass-/Auslassventil nicht kontaktieren Ventile Sitz richtig-ly		Zerlegen und korrigieren durch Lappen Ventile Andere Ventile Sitz, oder ersetzen Wenn notwendig.
c) Gebrochen Einlass/Auslass Ventile Frühling		zerlegen Und Reparatur, oderersetzen Wenn notwendig.

Appendix

	d) Undichtigkeit der Kompression Druck durch verschlissenen inder oder Aufkleber von Kolben Ringe.	zerlegen Und Reparatur, oderersetzen Wenn notwendig.
	(3) Arm Kraftstoff Zustand (WasserAndere Kraftstoff)	Ablasshahn öffnen und prüfen Kraftstoff. Wasser ablassen oder wechseln Kraftstoff.

Problem	Ursache	Abhilfe
C: Motor emittiert übermäßig Schwarz Auspuff Rauch	(1) Kraftstoff Injektion zeitliche Koordinierung zu Verzögert	Richtig. (Ref ist C-(1) Andere Tisch 6-1.)
	(2) Uneben Kraftstoff Injektion unter Zylinder (Arm Verbrennung Zustand, instabil Drehung mit Klopfen)	
	a) Ein oder mehrere verschlossene Bänder Rollen oder Nocken auf Nocken- Welle Andere Kraftstoff Injektion Pumps verursacht Abweichung von Kraftstoff Injektion zeitliche Koordinierung	ersetzen wenn getragen
	b) Ein oder mehrere Kolben Federn beschlagnahm, t, getragen oder gebrochen	zerlegen, Reparatur oder Betreff-Gehälter
	(3) Schlechter Sprühzustand von einige Kraftstoffeinspritzdüsen schlecht (Abgastemperatur von Zylinder mit schlechtem Kraftstoff sprühen Zustand dürfen werden hoch.)	Ref Das C-(2) Andere Tisch 6- 1
	(4) Arm Verbrennung fällig Das unzureichend Einlass	
	a) Fehlfunktion des Turbo- Ladegerät (Schaden von Schaufeln, beschlagnahmen von Lager, usw.)	zerlegen Und Reparatur, oder ersetzen if notwendig
	B) Defekt von In- lassen / erschöpfen Ventile	Ref Das B-(2) Andere Tisch 6- 3
	C) Luft Reiniger verstopft mit Staub	zerlegen Und sauber, oder ersetzen Falls benötigt

- Motor Klopf
- Tisch 6-4 Motor klopft

Problem	Ursache	Abhilfe
---------	---------	---------

A : Motor klopft leicht Und Emitter schwarzer Auspuff Rauch	Kraftstoff Injektion zeitliche Koordinierung zu Betreff- verzögert	Ref Das C-(1) Andere Tisch 6-1
B : Klopfen Ist schwer, Und Auspuff Rauch ist weiß	Kraftstoff Injektion zeitliche Koordinierung Ist zu fortschrittlich	Ref Das C-(1) Andere Tisch 6-1
C : Klopfen ist stark in bestimmt Zylinder	Uneben Kraftstoff Injektion unter Zylinder	
	a) Übermäßig Kraftstoff Injektion Andere manche Zylinder	a) Übermäßig Kraftstoff Injektion Andere manche Zylinder
	b) Einspritzzeitpunkt auch fortschrittlich Andere manche Zylinder	b) Einspritzzeitpunkt auch fortschrittlich Andere manche Zylinder

Problem	Ursache	Abhilfe
D : Zündverzögerung oc-Verlauf und Ergebnisse gleichzeitig neu Zündung Das Ursache Se- ver Klopfen.	Unsachgemäß sprühen von Kraftstoff durch Injektion Düsen	
	Kraftstoff wird nicht in Prop-er Zustand in einigen Zylindern ders	Ref Das C-(2) Andere Tisch 6-1
E : Zündverzögerung auftritt Kurs häufig und Ergebnisse Andere gleichzeitig Zündung Das schwere verursachen Klopfen	Niedrig Motor Kompression	
	Die Ansaugluftmenge ist geringAndere manche Zylinder	Ref Das C-(3) Andere Tisch 6-1
F : Einspritzung des Kraftstoffgenerators attestiert Klopfen, und Motor emittiert eine große Menge Schwarzoder grau Auspuff Rauch. Wenn das Öl nicht steigt, gine klopft nicht sehr und emittiert bläulich Weiss Auspuff Rauch	Motor Öl steigend über Kolben	
	a) Ölstand zu hoch inKurbelgehäuse	Entladung Öl Das geeignet eben.
	b) Abgenutzte Kolbenringe oder Verkleben von Kolbenringen, resultierend Andere unzureichend kratzen von Öl	Kurbelgehäuseentlüftung prüfenRohr auf Gasleck und erneut Gehälter Wenn Dort Sind defekt Teile.
	c) Übermäßiges Spiel zwischen Zylinder Und Kolben	Kurbelgehäuseentlüftung prüfenRohre für Gas Leck, und wieder- Gehälter Wenn notwendig.
	d) Motor Öl Viskosität zu niedrig	ändern Das gute Qualität Öl mit höher Viskosität.
G : Abnormale Geräuscentwicklung erzeugt, wenn Injektion ist plötzlich gestoppt und en- Gine darf vorbei rotieren Trägheit (Motor mechanisch Versagen)	a) Übermäßige PleuelstangeLager Spielraum, oder tragen- ing Metall abblättern	zerlegen und prüfen,Und Reparatur oder ersetzen Wenn notwendig.
	B) Lose verbinden Rhodium DeckelAnziehen Schrauben	zerlegen und prüfen,Und Reparatur oder ersetzen Wenn notwendig.
	c) Übermäßiges Spiel ohne zwischen Zylinder Und Kolben	Kurbelgehäuseentlüftung prüfenRohre für Gas Leck, und wieder- Gehälter Wenn notwendig.
	d)Kolben schlagen ausländisch Artikel gefallen innen Zylinder	zerlegen Und prüfen.

Appendix

H : Niedrige Kompressionstemperatur Temperatur und verzögerte Zündungstarkes Klopfen verursachen, besonders nach Motor beginnt Andere kalt Wetter	Motor zu kalt	Motor solange laufen lassen wärmt sich auf, bevor es zunimmtMotor Geschwindigkeit
---------------------------------------------------------------------------------------------------------------------------------------------------------------------	---------------	--------------------------------------------------------------------------------------------

■ Motor Produziert groß Rauchmenge während Andere Betrieb

Tisch 6-5 Motor produziert groß Menge von Rauch während Andere Operationen

Problem	Ursache	Abhilfe
A : Der Motor gibt zu viel abWeiss Auspuff Rauch	(1) Schwer Klopfen	
	Kraftstoff Injektion zeitliche Koordinierung zu Anzeigefort	Ref Das C-(1) Andere Tisch 6-1.
	(2) Klopfen produziert nur Andere Zylinder mit unzureichend kom- Druck	
	Niedrig Motor Kompression	Ref Das C-(3) Andere Tisch 6-1.
	(3) Unsachgemäß Kraftstoff	
	Und Wasser enthalten Andere Kraftstoff	offen Abfluss Schwanz Und überprüfen. Entfernen Wasser oder ändernKraftstoff.
	(4) andere	
	a) Lange Menge Motor e Ölsteigt über Kolben	Inspektion Und Reparatur oder ersetzenAs beschrieben Andere F Andere Tisch 6-4.
	b) Motor zu kalt, resultierendAndere arm Verbrennung	Inspektion Temperatur Regel-Schiene, Und anpassen Es richtig Das verhindern Unterkühlung.
	c) Motor betriebsbereit zu langohne Belastung	Unverbranntes Öl ist eingeschlossen Auspuffrohre. weißer Rauch stoppt nach Motor Ist betrieben unter Belastung.
B : Der Motor gibt übermäßig viel abSchwarz Auspuff Rauch.	(1) unerheblich Klopfen	
	Und Injektion zeitliche Koordinierung zu Verzögert	Ref Das C-(1) Andere Tisch 6-1.
	(2) andere	
	a) Übermäßig Menge von In-projiziert Kraftstoff	Überprüfen Wenn Kraftstoff Injektion Pumpe Gestell Satz schrauben oder Bolzen Istlose, Und Reparatur.
	b) Kraftstoff Injektion Notiz Uniform	Inspizieren und reparieren oder ersetzenAs beschrieben Andere C-(2) Andere Tisch 6-3

<p>c) Improv sprühen von Kraftstoff von Kraftstoff Einspritzdüsen</p>	<p>Inspektion, Und Reparatur oder ersetzen As beschrieben Andere C-(2) Andere Tisch 6-3</p>
<p>d) Niedrig Motor Kompression</p>	<p>Inspektion, Und Reparatur oder ersetzen As beschrieben Andere C-(2) Andere Tisch 6-3</p>
<p>e) Groß Menge Motor Öl steigend oben Kolben</p>	<p>Inspektion Und Reparatur oder ersetzen As beschrieben Andere F Andere Tisch 6-4.</p>

- Motor Funktioniert bei schnelle Geschwindigkeit Und Tut Nicht aufhören
Tisch 6-6 Motor arbeitet bei hoch Geschwindigkeit Und tut Notiz Stoppen

Problem	Ursache	Abhilfe
Kraftstoff Injektion Pumpe tut NotizSatz Das keine Injektion Zustand	Zusammenhang zwischen Kraftstofferhöhung/ Abfall Hebel Und Gouverneur Versagen zurückgeben glatt Das Original Position	Überprüfen Wenn Verknüpfung kehrt zurück ohne Fangen und ggf. reparieren Aufsätze.
	a) Lose steuert Verknüpfung Hebel	Reparatur Wenn Gestell tut Notiz Umzug Andere Verbindung mit Gouverneur Hebel.
	b) Kleben von Gestell verweigern es ist zurückkehren Das Original Position	Check-Rack für Glätte, Und zerlegen Und Reparatur.

- Defekt von Schmier System
Tisch 6-7 Defekt von Schmierung System

Problem	Ursache	Abhilfe
A : Öldruck nicht erheben sofort nach Start	Und) Motor Öl eben zu niedrig	Überprüfen Öl eben messen, und hinzufügen Öl Wenn eben ist niedrig
	b) Auch die Viskosität des Motoröls hoch für glatt Pumpen von Öl (besonders Wenn Temperatur Ist niedrig)	ändern Öl Das Sie mit appropriate Viskosität
	c) Ansaugung der Ölpumpe verstopft Seiten oder Sieb Bildschirm	Rohr vom Pumpenverteiler entfernen Ladeseite und Öl prüfen Entladung. Wenn kein Öl angezeigt wird, berechnet, zerlegen, sauber Und Reparatur, oder ersetzen
	D) Defekt von Regler Ventile	Reparatur oder ersetzen defekt Teile, trocken As gebrochen Ventile Frühling Und feststehendes Ventil
	D) Verstopft Öl Filter Element	zerlegen, sauber, ersetzen
	F) Defekt Öl Druck messen	trennen Öl Druckmesser Rohre. Wenn Öl gießt aus, ersetzen Druck messen
B : Öldruckabfall	Und) Verstopft Öl Filter Element	zerlegen, sauber, ersetzen

Appendix

schrittweise während Operationen	B) Motor Öl Viskosität zu niedrig	Öltemperatur steigt und bewirkt, dass der Öldruck abfällt. ändern Öl Das Sie mit höher Viskosität
	C) Abnormal hoch Öl Temp-temperatur	Motor Ist überhitzt. Runter Notizarbeiten Motor bis Öl Temp- temperatur Ist niedrig
	D) Tendenzen zu Lager beschlagnahmen	zerlegen, Reparatur

Problem	Ursache	Abhilfe
C : Öldruck abrupt Tropfen während des Betriebs und Überreste Dort	Und) Schaden Lager verursacht erhöht Öl Lecks	zerlegen Und Reparatur
	b) Risse im Motorölkanal Salbei, oder Öl Leckage aus gemeinsam	Überprüfen für Lecks, Und Reparatur oder defekte Teile ersetzen
D : Öl Druck schwankt plötzlich während der Operation	Motorölstand zu niedrig, verursacht Luft Das mischen hinein Öl	Überprüfen Öl eben messen, Und hinzufügen Öl wenn eben Ist niedrig

■ Diagnose von elektronisch Gouverneur

Problem	Ursache	Abhilfe
A : Anmerkungen zum Motor Start	a) Aktor oder Regler nicht arbeiten Also	Überprüfung des Betätigungsgriffs Motor springt an oder nicht. wenn es starten kann, prüfen Sie es entsprechend Das Die folgende Methoden. Wenn Es kann nicht starten, diesel prüfen Motor bzw Die Pumpe. Prüfen Sie, ob 10 V anliegen Ausgang für 5 Und 14 Terminal; Wenn Notiz, ersetzen Die Regler.
	B) Batterie Ist niedrig	Überprüfen Sie, ob der Controller Die Klemmen 5 und 6 haben 24 V Gleichstromeingang, und es gibt eine Betriebsanzeige an der Unterseite rechte Ecke. Wenn nicht, verbinden direkt an der Batterie. Die 5 Terminal schließen Sie das Minus an Pol der Batterie und der 6 Terminal schließen Sie das Plus an Feld der Batterie. (Die Volt- Alter von Die Batterie seicht Notiz Sei niedriger als 18 V für 24 V Bat- Terry im Startmoment,

		<p>und die Spannung von 12V soll Notiz Sei untere als 10V für 12v Batterie);</p>
	<p>C) Geschwindigkeit Sensor InstallationProblem</p>	<p>3, 4 Terminal Verbindungsgeschwindigkeit – Sensorkabel, starten Sie die sterben, Wenn Die Motor Betrieb,Die ac Stromspannung von 3, 4 Terminalist 4 v, wenn nicht entfernen Die Geschwindigkeit Fühler, sauber Die Vorderseite</p>

		Teil von Die Sensor, Messung der Widerstand des Sensors ist 300-1000 Ω , dann installieren Sie die Sensor nochmal.
	D) Geschwindigkeit Sensor Verbindung Problem	Erkennung Regler, 1, 2 Ter-Klemme: Klemme 1, 2 entfernen Anschluss, Mess-Situation (Aktuatoren) zwischen 1,5-5 Ω (Reglerausgang Die Spannung beträgt nach dem Start 9 V). Wenn nicht, bitte überprüfen Sie, ob das Aktuatorkabel ist fehlen Also oder ersetzen Und con-Trolley.
	D) Aktuator Problem	Für den Fall, dass der Diesel Motor springt nicht an, einschalten Die Schalter, entfernen Die Kabel von das 1.2-Terminal und verbinden zum 5.6-Anschluss für einen kurzen Zeit (1 bis 5 bis 2 bis 6) und die Betätigungsgriff bewegt sich von null kraftstoffstand auf die max Kraftstoff eben. Wenn Es tut, ersetzen Sie die Steuerung. Wenn nicht, Die Stellglied braucht sein Betreff-platziert.
	F) Einstellung Problem	Wenn die „Leerlauf“, „Geschwindigkeit“ und „Startkraftstoff“ der Geschwindigkeit Controller sind zu niedrig eingestellt, es Wille Auch Ursache Versagen Das Start. Stellen Sie den Startkraftstoff auf 3 M. ein 'Uhr und der Leerlauf und die Geschwindigkeit Potentiometer in die Mitte Position. Wenn der Start

Appendix

		<p>gelingt Bitte reduzieren Sie die Geschwindigkeit Potentiometer genehmigt ziemlich vermeiden Geschwindigkeit</p>
<p>B : Es gibt keinen „Leerlauf“ oder "bewertet" Geschwindigkeit</p>	<p>Und) schalten Problem</p>	<p>7 Und 12 Terminal des con-Troller sind im Leerlauf und bewertet Geschwindigkeit überweisen Schalter. Wenn 7 Und 12 Terminal Sind in Verbindung gebracht Das jede Andere, Es Ist Leerlauf Geschwindigkeit Und getrennt</p>

		<p>bis Nenndrehzahl, Kurzschluss kann verwendet werden, um zu testen: nach ab Leerlaufdrehzahl, Verbinden Sie 7 und 12 Terminal mit mal schauen ob es nenndrehzahl gibt bzw Leerlauf. Wenn es bewertet wird Geschwindigkeit, der Schalter Rate/Leerlauf beschädigt, ersetzen Sie das Teil. Wenn es gibt noch keine Nenndrehzahl, Steuergerät ersetzen. 7 Terminal für D, die Spannung von 7 Terminal und 5 Terminal ist 0 V. Wenn es größer als 0 v ist, dies bedeutet, dass die Nennwert/Leerlauf Geschwindigkeitsschalter oder Anschluss habe problem, dies verursachte keine Nenndrehzahl (achten Sie auf Terminal 6 ist sehr nah an Terminal 7 Terminal, wenn die beiden Terminals berühren zusammen, wird keine verursachen Leerlaufdrehzahl), die Spannung von 7 Terminal es ist 12 Terminal ist 0V im Leerlauf Geschwindigkeit, 4v Wenn bewertet Geschwindigkeit.</p>
--	--	------------------------------------------------------------------------------------------------------------------------------------------------------------------------------------------------------------------------------------------------------------------------------------------------------------------------------------------------------------------------------------------------------------------------------------------------------------------------------------------------------------------------------------------------------------------------------------------------------------------------------------------------------------------------------------------------------------------------------------------------------------------------------------------------------------------------------------------------------------------------------

	B) Einstellung Problem	<p>Wenn Die "Geschwindigkeit" Potentiometer Ist angepasst zu niedrig, Es Wille Auch keine Nenndrehzahl verursachen; Wenndie Terminals 7 und 9 sind es nicht an Trimmerpotentiometer, sie müssen kon-gezwungen oder wird dazu führen</p> <p>Geschwindigkeitsinstabilität. 7 Terminal ist D, die Spannung von 7 Klemme und 5 Klemmen sind 0V, wenn der Widerstand des Potentiometers Ist 0Ω, Die Stromspannung von 7 Und 9 Klemme $> 3 V$, wenn vorhanden Widerstand Wert, Die Stromspannung von 7 Und 9 Klemme $< 3 V$.</p>
		<p>Bei Drehzahlinstabilität (Idle Geschwindigkeitsinstabilität , bewertet Geschwindigkeit instabil Und Geschwindigkeit instabil mit Belastung), anpassen Die bewertet Geschwindigkeit Stabilität Erste-</p>

C : Instabil Geschwindigkeit	Und) Einstellung Problem	ly, unter der Bedingung von sta-bei Nenndrehzahl, einstellen Die Leerlauf Geschwindigkeit Stabilität. anpassendie „Gewinn“ und „Stabilität“ und Beachten Sie den Einstellbereich, beziehen Sie sich auf die elektronische Regierung Ernest Kapitel. (im Besonderen Fall zum Anpassen der Leistung manz mit Belastung Erste). Geschwindigkeit erkennen und reinigen Sensor Und neu installieren es als Betreff-angefordert. Potentiometer prüfen : 7.9 Terminal anschließen und Bestätigen Sie, dass das Potentiometer ist Schaden oder nicht.
	B) Batterie Problem	Überprüf den Batterie Stromspannung sollen 24-30 V sein ;
	C) Regler oder StellgliedProblem	Prüfen ohne Belastung, Wenn Die Geschwindigkeitist immer noch nicht stabil, bitte erneut Gehälter Die Controller bzw Stell-Schiene.
	d) Motor Problem	Wenn die Motordrehzahl stabil ist ohne Last, aber nicht stabil bei Belastung bitte anpassen “ sta b i l i t y ”und “ ga in ” wieder . Wenn es nicht funktioniert , überprüfen Sie bitte stirbt selbst.

Appendix

		<p>Besondere Aufmerksamkeit: die 7 und 9 Terminal von Die Regler ein Muss mit dem Trimmer Potentiometer oder Kon- miteinander verschachtelt di- richtig.</p> <p>Wenn Notiz, Es Wille Ursache Die Geschwindigkeitsinstabilität, (die nenn Die Geschwindigkeit steigt, wenn eine Verbindung hergestellt wird direkt Das jede Andere, Sa brauchen zu drehen „ Geschwindigkeit “ Potentiometer Gegenuhr- weise 2 Umdrehungen, falls Geschwindigkeit). Auch beachten Das Die Batterie Stromspannung sollen Notiz</p>
--	--	------------------------------------------------------------------------------------------------------------------------------------------------------------------------------------------------------------------------------------------------------------------------------------------------------------------------------------------------------------------------------------------------------------------------------------------------------------------------------------------------------------------

<p>D : Instabile Geschwindigkeit t der Regierung Fehler</p>	<p>a) Gouverneur Problem</p>	<p>Sei zu niedrig. Stellen Sie zuerst die ein „ gewinnen “ Potentiometer: Verwenden Sie eine Schraube- Fahrer, um die einzustellen „ gewinnen “ Potentiometer im Uhrzeigersinn auf die instabile Geschwindigkeit, dann gegen den Uhrzeigersinn bis zum stabile Geschwindigkeit und dann zurück um ein kleines Raster einzustellen. Notiz : Das Potentiometer kann nur drehen von 300 Grad. Runter NotizWenden Sie zu viel Kraft an, um altern Sie das Potentiometer, das kann auch zu Instabilität führen Geschwindigkeit. Wenn die Geschwindigkeit immer noch instabil ist, stellen Sie ein Die „ Gain “ Potentiometer es10 Uhr und dann anpassen Die „ Stabilität “ PotentiometerAs Andere zuletzt Steppe. Wenn es nicht stabil ist, passen Sie Rot anState Switch jetzt einstellen RSW-1 Das hoch Stellung und zuletzt wiederholen zwei Schritte.</p>
	<p>B) Geschwindigkeit Sensor oder installa-Problem.</p>	<p>Überprüfen Sie erneut Und sauber Und Zügel- Stallgeschwindigkeitssensor . Beachten Sie, dass Geschwindigkeitssensor kann nur sein in Verbindung gebracht Das Regler.</p>

6.4.2 Diagnose Fehler Codes Brief für 4M06

Beschreibung	Code	SPN	FMI	P- Code
Fehler Weg von Luft Zustand Leistung Bühne	3-1-3	985	12	P2519
			2	P2519
Fehler Status von ADC Überwachung	1-1-1	520192	3	P060B
			4	P060B
			11	P060B
			2	P060B
Fehler Weg von Beschleuniger Pedal 1	2-2-1	91	3	P0123
			4	P0122
			2	P2135
Fehler Weg von Beschleuniger Pedal 2	2-2-1	29	3	P0223
			4	P0222
			2	P2135
Fehler Weg atmosphärisch Druck Sensor	2-3-2	108	3	P2229
			4	P2228
			12	P0000
			2	P2227
Fehler Weg für Die Einstellbar Geschwindigkeit Grenze Lampen	3-3-6	520194	3	P0649
			4	P0649
			5	P0649
			2	P0649
Fehler Weg für AccPed und Bremse Plausibilität	2-2-5	91	7	P2299
AirCtl dauerhaft positiv Gouverneur Abweichung	4-5-3	520195	15	P0402
AirCtl dauerhaft Negativ Gouverneur Abweichung	4-5-3	520196	17	P0401
Netz Heizungen immer geschaltet Er	3-2-2	676	7	P0540
Fehler Pfad1 Luft Heizung prüfen schalten Er	3-2-3	729	3	P1020
			4	P1021
Fehler Pfad2 von Luft Heizung prüfen schalten aus	3-2-3	730	3	P1022
			4	P1023
Fehler Weg Leistung Bühne Luft Heizung 1 Stellglied	3-2-1	729	3	P0542
			4	P0541

Beschreibung	Code	SPN	FMI	P- Code
Fehler Weg für kurz Schaltkreis Das Batterie für BPA Leistung Bühne	3-4-4	1192	3	P0048
Fehler Weg für kurz Schaltkreis Das Boden für BPA Leistung Bühne	3-4-4	1192	4	P0047
Fehler Weg für Ja Belastung Und Überschuss Temperatur fürBPA Leistungsstufe _	3-4-4	1192	12	P0045
			2	P0046
Fehler Weg für Schub Druck Sensor	2-3-1	102	3	P0238
			4	P0237
			12	P0235
			2	P0236
Batterie Stromspannung Fehler	1-2-4	168	3	P0563
			4	P0562
Fehler Weg für Bremse Signal	2-2-3	597	12	P0571
			2	P0504
Fehler Weg von Ladeluftkühler Bypass Ventil Leistung Bühne	2-2-4	520197	3	P022C
			4	P022B
			12	P022A
Fehler Weg für Kühlmittel Sensor	2-4-6	111	3	P2559
			4	P2558
			12	P2556
			2	P2557
Fehler Weg von CRERCD Zustand Leistung Bühne	3-2-5	1072	3	P0080
			4	P0079
			255	P1633
			255	P1634
Fehler Weg für Die kalt Start Lampen	3-3-5	1081	3	P1635
			4	P1636
			12	P1637
			2	P1638
Fehler Weg von Kühlmittel Temperatur Sensor	2-4-1	110	3	P0118
			4	P0117
			12	P0115

			2	P0116
--	--	--	---	-------

Beschreibung	Code	SPN	FMI	P- Code
Kühlmittel Temperatur Sensor absolut prüfen	2-4-5	520198	2	P0116
Kühlmittel Temperatur Sensor dynamisch prüfen	2-4-5	520198	2	P0116
Fehler Weg für Fehlzündung Zylinder 1	5-1-1	1323	3	P0301
Fehler Weg für Fehlzündung Zylinder 2	5-1-2	1324	3	P0302
Fehler Weg für Fehlzündung Zylinder 3	5-1-3	1325	3	P0303
Fehler Weg für Fehlzündung Zylinder 4	5-3-1	1326	3	P0304
Fehler Weg für Fehlzündung Zylinder 5	5-3-2	1327	3	P0305
Fehler Weg für Fehlzündung Zylinder 6	5-3-3	1328	3	P0306
Fehler Weg für Fehlzündung Andere mehrere Zylinder	5-1-4	1322	3	P0300
Physisch Plausibilität DCS	2-2-8	520199	2	P0856
Fehler Weg für Kompressionstests	5-2-1	520200	20	P161F
Diagnose Fehler Weg Signale Fehler von hauptsächlich KupplungSignal	2-2-2	598	12	P0704
			2	P0704
Fehler Weg von Umfeld Luft Temperatur Sensor	2-3-5	171	3	P0073
			4	P0072
			12	P0071
Fehler Weg von WETTE Temperatur Sensor	2-3-5	520201	3	P1505
			4	P1506
Fehler Weg von ClgZn Temperatur Sensor	2-3-5	520202	3	P1507
			4	P1508
Fehler Weg von Innen Luft Temperatur Sensor	2-3-5	520203	3	P1509
			4	P150A
Fehler Weg für Motor Bremse Vorauswahl schalten Status	3-4-2	520204	2	P1635
Fehler Weg von Leistung Bühne für AGR Bypass VentileStellglied	3-5-1	520205	3	P245D
			4	P245C
			12	P245A
Fehler Weg 1 für Motorraum Start Taste	3-4-3	1041	8	P2530
Fehler Weg für Auspuff Gas Rohre Druck Sensor	3-4-5	520206	3	P0473
			4	P0472

Appendix

			2	P0470
--	--	--	---	-------

Beschreibung	Code	SPN	FMI	P- Code
Fehler Weg für kurz Schaltkreis Das Batterie für AGR Leistung Bühne	3-5-1	2791	3	P0490
Fehler Weg für kurz Schaltkreis Das Boden für AGR Leistung Bühne	3-5-1	2791	4	P0489
Fehler Weg für Ja Belastung Und Überschuss Temperatur für AGR Leistungsstufe	3-5-1	2791	5	P0404
			2	P0403
Wenn Betrieb mit Nockenwelle nur Ist aktiv Die Fehler Weg Ist Satz	1-1-4	190	12	P0008
Fehler Weg der Nockenwelle Versagen	1-1-3	636	12	P0340
			11	P0341
Fehler Weg der Kurbelwelle Versagen	1-1-2	190	12	P0335
			11	P0336
Fehler Weg von versetzt zwischen Nockenwelle Und Kurbelwelle	5-4-1	190	7	P0016
Fehler Weg von Motor Schutz	2-2-6	533	15	P0219
Fehler Weg für kurz Schaltkreis Das Batt von Leistung Bühne für Auspuff Klappe Stellglied	3-1-1	1074	3	P0478
Fehler Weg kurz Schaltkreis Das Boden von Leistung Bühne für Auspuff Klappe Stellglied	3-1-1	1074	4	P0477
Fehler Weg für offen Schaltkreis Und Überschuss Temperatur von Auspuff Klappe Stellglied	3-1-1	1074	12	P0476
			2	P0476
Fehler FMTC_trq2qBas_MAP enthält nicht ausschließlich eintönig Q Kurven	1-2-5	520236	13	P1007
Fehler Weg für Kraftstoff Temperatur Sensor	2-1-5	174	3	P0183
			4	P0182
Fehler Weg von Leistung Bühne Fan Stellglied	3-1-2	1071	3	P0692
			4	P0691
			12	P0480
			2	P0483
Fehler Weg von Leistung Bühne Fan 2 Stellglied	3-1-2	1071	3	P0694
			4	P0693
			3	P0526

Appendix

Fehler Weg des Lüfters Geschwindigkeitsmesser Signal	3-1-2	1639	4	P0527
Kraftstoff Filter Verschmutzung schalten	2-1-3	95	3	P1015
Kraftstoff Filter Verschmutzung schalten	2-1-3	95	4	P1016

Beschreibung	Code	SPN	FMI	P- Code
Kraftstoff Filter Verschmutzung schalten	2-1-3	95	2	P1017
Fehler Weg für Kraftstoff Filter Heizung Ausgang	2-1-6	520207	3	P1008
			4	P1009
Wasser Andere Kraftstoff Sensor	2-1-4	97	3	P2267
Wasser Andere Kraftstoff Sensor	2-1-4	97	4	P2266
Kraftstoff Filter Verschmutzung Erkennung	2-1-2	95	7	P1018
dfp für Wasser Erkennung Sensor	2-1-1	97	11	P2269
dfp für Heizung benutzt in AGR Masse Fluss Rate	4-3-3	520208	3	P0406
			4	P0405
			12	P0409
			2	P0409
dfp für Rezirkuliert Motor Auspuff Gas Temperament-Natur Sensor	4-3-2	520209	3	P040D
			4	P040C
			12	P040A
			2	P040B
dfp für Nachricht Bindestrich DSpl	4-3-4	520210	3	U0158
Fehler von DÜRFEN Nachricht EZB1	4-4-1	520211	12	P0000
dfp für Nachricht ERC1DR	4-4-2	520212	3	U1100
Fehler von KÖNNEN Nachricht ETC1	4-4-3	520213	12	U0103
dfp für DÜRFEN Nachricht EngGsFlowRt	4-1-5	520214	12	U0113
dfp Auszeit für Nachricht HRVD	4-1-6	520215	3	U1101
df P für Nachricht RxAMCON	4-4-4	520216	3	U0156
dfp für Auszeit Fehler von RxCCVS Nachricht	4-4-5	523218	12	U0104
dfp für DÜRFEN Nachricht RxEngTemp2	4-5-1	523604	12	U1102
Fehler von KÖNNEN Nachricht TCO1	4-4-6	523222	12	U0157
dfp für Nachricht TF	4-5-2	520217	3	U1103
dfp für Mitteilungen TSC1-AE	4-2-1	523605	11	U1104
			12	U1105
dfp für Nachricht TSC1-AR	4-2-1	523606	11	U1106
			12	U1107
dfp für Mitteilungen TSC1-DE	4-2-2	523607	11	U1108
			12	U1109

Beschreibung	Code	SPN	FMI	P- Code
dfp für Nachricht TSC1-DR	4-2-2	523608	11	U110A
			12	U110B
dfp für Nachricht TSC1-PE	4-2-3	520218	3	U110C
			4	U110D
dfp für Mitteilungen TSC1-TE	4-2-4	898	11	U110E
			12	U110F
dfp für Nachricht TSC1-TR	4-2-4	520	11	U113A
			12	U113B
dfp für Mitteilungen TSC1-VE	4-2-5	520219	3	U1110
			12	U1111
dfp für Nachricht TSC1-VR	4-2-5	520220	3	U1112
			12	U1113
dfp Auszeit für Nachricht Zeit Datum	4-1-7	520237	3	U1114
Fehler von CAN-Nachrichten WSI	4-3-5	520238	12	U1115
Fehler ein DÜRFEN schicken Mitteilungen	4-3-1	523500	12	U0001
Physisch Plausibilität TSC	2-2-7	520221	2	U0404
Leistungsstufe Fehler Status für Generisch Lampe 1	3-3-4	624	3	P1623
			4	P1624
			12	P1625
			2	P1626
Leistungsstufe Fehler Status für Generisch Lampe 2	3-3-4	624	3	P1627
			4	P1628
			12	P1629
			2	P162A
Leistungsstufe Fehler Status für Generisch Lampe 3	3-3-4	624	3	P162B
			4	P162C
			12	P162D
			2	P162E
Fehler Zustand Kommunikation - SCHLAFEN	2-6-3	523617	11	P060A
Fehler Zustand des EEPROMs	2-6-5	630	255	P0000
			4	P062F
			12	P062F
			2	P062F

Beschreibung	Code	SPN	FMI	P- Code
Fehler Weg für Erholung welche Ist gesperrt	2-6-1	520222	14	P0607
Fehler Weg für Erholung welche Ist unterdrückt		520222	14	P0607
Fehler Weg für Erholung welches ist sichtbar		520222	14	P0607
Fehler Zustand liefern Stromspannung CJ940 Höchstgrenze	2-6-3	523612	3	P1607
Fehler Zustand liefern Stromspannung CJ940 untere Grenze	2-6-3	523612	4	P1608
Fehler Weg Luft Feuchtigkeit Sensor	2-3-6	520224	3	P150B
			4	P150C
Fehler Weg von Luft Temperatur Sensor	2-3-3	105	3	P0098
			4	P0097
			12	P0099
Fehler Weg von Injektion Einschränkung	1-5-5	520225	16	P1300
			15	P1301
			11	P1302
Fehler Weg bank1-spezifisch Fehler -> Stoppen Motor	1-5-1	523350	3	P1203
			4	P1204
			11	P1205
			11	P1206
Fehler Weg bank1-spezifisch Warnungen -> Stoppen Motor	1-5-1	523351	11	P1207
			11	P1208
			12	P1209
			11	P120A
Fehler Weg bank2-spezifisch Fehler -> Stoppen Motor	1-5-2	523352	3	P120B
			4	P120C
			11	P120D
			11	P120E
Fehler Weg bank2-spezifisch Warnungen -> Stoppen Motor	1-5-2	523353	11	P120F
			11	P1210
			12	P1211
			11	P1212

Beschreibung	Code	SPN	FMI	P- Code
Fehler Weg chipspezifisch Fehler -> Stoppen Motor	1-5-3	523354	3	P062B
			4	P062B
			12	P062B
			2	P062B
Fehler Weg chipspezifisch Fehler -> Stoppen Motor	1-5-3	523355	3	P062B
			4	P062B
			12	P062B
			2	P062B
Fehler Weg Zylinder1-spezifisch Fehler -> Stoppen Motor	1-4-1	651	3	P0262
			11	P0263
			8	P0261
			11	P0263
Fehler Weg Zylinder1-spezifisch Warnungen	1-4-1	651	11	P1213
			11	P1214
			12	P0201
			11	P1215
Fehler Weg Zylinder2-spezifisch Fehler -> Stoppen Motor	1-4-2	652	3	P0265
			11	P0266
			8	P0264
			11	P0266
Fehler Weg Zylinder2-spezifisch Warnungen	1-4-2	652	11	P1216
			11	P1217
			12	P0202
			11	P1218
Fehler Weg Zylinder3-spezifisch Fehler -> Stoppen Motor	1-4-3	653	3	P0268
			11	P0269
			8	P0267
			11	P0269
Fehler Weg Zylinder3-spezifisch Warnungen	1-4-3	653	11	P1219
			11	P121A
			12	P0203
			11	P121B

Beschreibung	Code	SPN	FMI	P- Code
Fehler Weg Zylinder4-spezifisch Fehler -> Stoppen Motor	1-4-4	654	3	P0271
			11	P0272
			8	P0270
			11	P0272
Fehler Weg Zylinder4-spezifisch Warnungen	1-4-4	654	11	P121C
			11	P121D
			12	P0204
			11	P121E
Fehler Weg Zylinder5-spezifisch Fehler -> Stoppen Motor	1-4-5	655	3	P0274
			11	P0275
			8	P0273
			11	P0275
Fehler Weg Zylinder5-spezifisch Warnungen	1-4-5	655	11	P121F
			11	P1220
			12	P0205
			11	P1221
Fehler Weg Zylinder6-spezifisch Fehler -> Stoppen Motor	1-4-6	656	3	P0277
			11	P0278
			8	P0276
			11	P0278
Fehler Weg Zylinder6-spezifisch Warnungen	1-4-6	656	11	P1222
			11	P1223
			12	P0206
			11	P1224
Fehler Weg - Der Mindest Nummer von Injektionen Schnurrbart Notiz erreicht -> Motor stoppen	1-5-4	520226	12	P1225
Fehler Weg für Kreuzfahrt steuert Betätigung Gerät auswerten ation Fehler	3-4-1	596	2	P0564
Leistungsstufe Fehler Status für MEILEN	3-3-3	1213	3	P0650
			4	P0650
			12	P0650
			2	P0650
			3	P0687

Appendix

Fehler Weg für hauptsächlich Relais 2	1-3-2	1485	4	P0686
---------------------------------------	-------	------	---	-------

Beschreibung	Code	SPN	FMI	P- Code
Fehler Weg von mehrere Zustandsschalter	3-2-7	520227	3	P154A
			4	P154B
			2	P154C
Fehler Weg für hauptsächlich Relais 1	1-3-2	2634	3	P160E
Fehler Weg für hauptsächlich Relais 1	1-3-2	2634	4	P160F
Der Fehler Weg enthält Die Aufsicht von Die Kommunikation zwischen Watchdog von CY310 und Der Controller. Der Pfad wird verwendet, um die Re- wahrhaftig Abschalten von Die System verwenden Die Motor Koordinator	2-6-4	523420	2	P060C
Bus aus Andere DÜRFEN UND	4-1-1	639	12	U0029
Bus aus Andere DÜRFEN B	4-1-2	1231	12	U0038
Bus aus Andere DÜRFEN C	4-1-3	1235	12	U0047
Fehler Weg für Motoröl eben Sensor	2-4-7	98	3	P250D
			4	P250C
			12	P250A
			2	P250B
Fehler Weg Öl Druck Sensor	2-4-3	100	3	P0523
			4	P0522
			12	P0520
			2	P0521
Fehler Weg für Öl Druck zu niedrig Fehler	2-4-3	100	17	P0524
Fehler Weg Öl Temperatur Sensor	2-4-4	175	3	P0198
			4	P0197
			12	P0195
			2	P100D
Fehler Weg von Öl Temperatur Sensor für über normal Fehler	2-4-4	175	17	P0196
Fehler Weg von überlaufen Überwachung	2-6-2	1108	16	P1613
Fehler Weg für überflüssig Motor Geschwindigkeit Berechnung Andere überlaufen Überwachung	2-6-2	520228	15	P1614
dauerhaft Gouverneur Abweichung Andere PCR	4-5-4	520229	15	P2263

Appendix

dauerhaft Gouverneur Abweichung Andere PCR	4-5-4	520230	17	P2263
--------------------------------------------	-------	--------	----	-------

Beschreibung	Code	SPN	FMI	P- Code
Fehler Weg Leistung Bühne Vorversorgung Pumpe	3-2-6	520231	3	P0629
			4	P0628
			12	P0627
			2	P062A
Fehler Weg für laufen hoch prüfen	5-2-3	520232	255	P1615
Fehler Weg für prüfen von überflüssig abschalten aus Pfade während Initialisierung	1-1-6	970	12	P1616
			3	P1617
			4	P1618
Sensor liefern Stromspannung 1	1-3-1	1079	3	P0643
			4	P0642
Sensor liefern Stromspannung 2	1-3-1	1080	3	P0653
			4	P0652
Sensor liefern Stromspannung 3	1-3-1	523601	3	P0699
			4	P0698
Fehler Weg für abschalten aus prüfen	5-3-4	520233	20	P1621
Leistung Bühne Fehler Status für System Lampen	3-3-1	624	3	P1619
			4	P161A
			12	P161B
			2	P161C
Fehler Weg für Terminal 15 - enthält Plausibilität Fehler [Zeichen] von T15	1-2-3	158	12	P2533
Fehler Weg für Terminal 50 Komponente Treiber - T50CD	1-2-2	1041	7	P2530
Fehler Weg 1 für Fahrzeug Geschwindigkeit spüren	3-2-4	84	0	P0501
			11	P1510
			12	P0500
			2	P0501
Fehler Weg 2 für Fahrzeug Geschwindigkeit spüren	3-2-4	1624	3	P2158
			4	P2160
			12	P2157
			2	P2159
Fehler Weg 3 für Fahrzeug Geschwindigkeit spüren	3-2-4	645	3	P1511
			4	P1512

Appendix

			12	P1513
--	--	--	----	-------

Beschreibung	Code	SPN	FMI	P- Code
Fehler Weg für Datensatz Möglichkeit Kodierung, z.B = Betreff-in Frage gestellt Möglichkeit könnte Notiz Sei Satz, sig = Möglichkeit Da- taset Defekte	5-2-4	520239	11	P161D
			2	P161E
Leistungsstufe Fehler Status für Warnung Lampe	3-3-2	624	3	P162F
			4	P1630
			12	P1631
			2	P1632
Fehler Weg Luft Zustand Leistung Bühne	3-1-3	1351	3	P0647
			4	P0646
			12	P0645
			2	P0645
HpTst	5-2-2	520223	20	P160C
Fehler Weg von Messung Einheit PWM-Leistung Bühne	1-3-5	523615	5	P0251
			2	P0252
Fehler Weg von Messung Einheit PWM-Leistung Bühne	1-3-5	523615	3	P0254
Fehler Weg von Messung Einheit PWM-Leistung Bühne	1-3-5	523615	4	P0253
Fehler Weg von Messung Einheit AD-Kanal	1-3-5	523615	16	P025D
			18	P025C
Fehler Weg von Schiene Druck Erleichterung Ventile	1-3-4	523470	0	P100E
			11	P100F
			7	P1010
Fehler Weg von Raildruck	1-3-3	157	3	P0193
			4	P0192
Fehler Weg RPS versetzt Überwachung	1-3-3	157	15	P0191
			17	P0191
Fehler für Schecks Andere MeUn kontrolliert Modus	2-5-1	523613	16	P1011
Fehler für Schecks Andere MeUn kontrolliert Modus	2-5-2	523613	15	P1012
Fehler für Schecks Andere MeUn kontrolliert Modus	2-5-4	523613	17	P1013
Fehler für Schecks Andere MeUn kontrolliert Modus	2-5-3	523613	4	P0087
Fehler für Schecks Andere MeUn kontrolliert Modus	2-5-3	523613	3	P0088
Fehler für Schecks Andere MeUn kontrolliert Modus	2-5-7	523613	18	P101A

Fehler für checkt ein MeUn kontrolliert Modus	2-5-5	523613	2	P1014
-----------------------------------------------	-------	--------	---	-------

Beschreibung	Code	SPN	FMI	P- Code
Fehler für Schecks Andere MeUn kontrolliert Modus	2-5-6	523613	7	P1018
Fehler für Schecks Andere MeUn kontrolliert Modus	2-5-4	523613	5	P1019
12V Sensor liefern Stromspannung	1-3-1	520235	3	P1636
			4	P1637
Fehler Weg für kurz Schaltkreis Das Batterie oder Boden fürhoch Leistungsstufe	1-2-1	677	3	P0617
			4	P0616
Fehlerpfad für Kurzschluss nach Batterie oder Masse, nein Belastung, oder Überschuss Temperatur für niedrig Seiten Leistung Bühne	1-2-1	677	3	P1638
			4	P1639
			5	P163A

6.4.3 Diagnose Fehler Codes Brief für 4M06

Beschreibung	Code	SPN	FMI
Nachricht MS06 Auszeit Fehler gesendet aus Meister ECU Das Sklave ECU	5313	519848	6
Nachricht MS07 Auszeit Fehler gesendet aus Meister ECU Das Sklave ECU	5313	519848	9
Nachricht MS08 Auszeit Fehler gesendet aus Meister ECU Das Sklave ECU	5313	519848	11
Nachricht MS11 Auszeit Fehler gesendet aus Meister ECU Das Sklave ECU	5313	519848	13
Nachricht MS12 Auszeit Fehler gesendet aus Meister ECU Das Sklave ECU	5313	519848	16
Nachricht MS06 Auszeit Fehler gesendet aus Meister ECU Das Sklave Steuergerät (Slave ECU)	5313	519848	7
Nachricht MS12 Auszeit Fehler gesendet aus Meister ECU Das Sklave Steuergerät (Slave ECU)	5313	519848	17
Nachricht MS06 Byte Fehler gesendet aus Meister ECU es Sklave ECU	5313	519848	4
Nachricht MS07 Byte Fehler gesendet aus Meister ECU es Sklave ECU	5313	519848	8
Nachricht MS08 Byte Fehler gesendet aus Meister ECU es Sklave ECU	5313	519848	10
Nachricht MS11 Byte Fehler gesendet aus Meister ECU es Sklave ECU	5313	519848	12
Nachricht MS12 Byte Fehler gesendet aus Meister ECU es Sklave ECU	5313	519848	14
Nachricht MS06 Byte Fehler gesendet aus Meister ECU es Sklave Steuergerät (Slave ECU)	5313	519848	5
Nachricht MS12 Byte Fehler gesendet aus Meister ECU es Sklave Steuergerät (Slave ECU)	5313	519848	15
12V Sensor liefern Spannung überschreitet die Spitze Grenze	1335	519868	9
12V Sensor liefern Stromspannung übersteigt Die Oberer, höher Grenze (Slave ECU)	1335	519868	10
12V Sensor liefern Stromspannung übersteigt die untere Grenze	1335	519868	11
12V Sensor liefern Stromspannung übersteigt Die untere Grenze (Slave ECU)	1335	519868	12
Der 24-Stunden-Durchschnitt Belastung übersteigt Die Schwelle Alarm	5342	519845	2
Nachricht AMB Auszeit Versagen	5121	519803	2
Nachricht AMB Fehler Datum Länge	5121	519802	14
Nachricht Auszeit Versagen von AT1FC1	5121	519845	21

Appendix

Nachricht AT1FC1 Fehler Datum Länge	5121	519845	20
DÜRFEN erhält Rahmen EEC1B Timeout-Fehler	5313	519679	2
DÜRFEN erhält Rahmen EEC2-Zeitüberschreitung Fehler	5313	519680	2
DÜRFEN erhält Rahmen EEC3-Zeitüberschreitung Fehler	5313	519681	2
DÜRFEN erhält Rahmen EFL Auszeit Fehler	5313	519683	2
DÜRFEN erhält Rahmen EGRB Auszeit Fehler	5313	5265	11
DÜRFEN erhält Rahmen EGRB Datum Länge Fehler	5313	5265	2
DÜRFEN erhält Rahmen EngTemp Auszeit Fehler	5313	519684	2

Beschreibung	Code	SPN	FMI
DÜRFEN erhält Rahmen IC1 Auszeit Fehler	5313	519689	2
DÜRFEN erhält Rahmen VD Auszeit Fehler	5313	519696	2
Diagnose Fehler überprüfen von Erkennung von Bus aus an DÜRFEN UND	5312	519605	19
Der DEZ1 Nachricht rollen Schalter oder Prüfsumme scheitert	5313	519617	8
DPMSAE Fehler	5121	3479	19
ECU Temperatur Wert übersteigt Die Oberer, höher Grenze Fehler	1142	517114	5
ECU Temperatur Wert übersteigt Die Oberer, höher Grenze Fehler (Sklave ECU)	1142	519869	17
ECU Temperatur Wert übersteigt die untere Grenze Fehler	1142	517114	6
ECU Temperatur Wert übersteigt Die untere Grenze Fehler (Sklave ECU)	1142	519869	18
Der Taste erhalten von ECU kann nicht Sei geprüft von Herzschlag	5121	519807	2
ECU erhält Taste Empfang Auszeit	5121	519808	2
ECU Temperatur Sensor nicht vertrauenswürdig Versagen	1142	517114	7
ECU Temperatur Sensor nicht vertrauenswürdig Fehler (Sklave ECU)	1142	519869	19
ECU Temperatur Sensor Korrelation Versagen	1142	517114	0
ECU Temperatur Sensor Korrelation Versagen	1142	517114	8
ECU Temperatur Sensor Korrelation Fehler (Sklave ECU)	1142	519869	14
ECU Temperatur Sensor Korrelation Fehler (Sklave ECU)	1142	519869	13
ECU Temperatur Sensor Chip Speicher Versagen	1142	517114	2
ECU Temperatur Sensor Chip Speicher Fehler (Sklave ECU)	1142	519869	16
ECU Temperatur Sensor Komponente oder Verkabelung Versagen	1142	517114	1
ECU Temperatur Sensor Komponente oder Verkabelung Fehler (Sklave ECU)	1142	519869	15
ECU Temperatur körperlich Wert übersteigt Die Höchstgrenze	1142	1136	15
ECU Temperatur körperlich Wert übersteigt Die Oberer, höher Grenze (Sklave ECU)	1142	519869	11
ECU Temperatur körperlich Wert übersteigt Die untere Grenze	1142	1136	17
ECU Temperatur körperlich Wert übersteigt Die untere Grenze (Sklave ECU)	1142	519869	12
DÜRFEN erhält Rahmen EEC5-Zeitüberschreitung Fehler	5313	519682	2
DÜRFEN erhält Rahmen EGF1 Auszeit Fehler	5121	2659	2
EGF1 Nachricht Datum Länge Versagen	5121	2659	14
ETC1 Nachricht Glaubwürdigkeit überprüfen Timer Und überprüfen Und nicht vertrauenswürdig Fehler	5313	519624	19
ETC2 Nachricht Glaubwürdigkeit Prüfer Und Prüfer Und nicht vertrauenswürdig scheitern-urs	5313	519625	19

		Appendix	
Der usw.7 Nachricht erhält Und Schuld, dass das Laufwerk Welle	5313	519692	19
Ist Notiz erlaubt Das Start.			
usw.7 Nachricht Byte-Fehler	5121	519845	28
F.D Nachricht Auszeit Versagen	5121	977	2
HRLFC Nachricht Auszeit Versagen	5121	519804	2
HRW Nachricht Auszeit Versagen	5121	519806	2

Beschreibung	Code	SPN	FMI
HRW Nachricht Datum Länge Fehler	5121	519805	14
LFC Nachricht Auszeit Versagen	5121	519809	2
MeUn Einstellung Wert ist abnormal im überlauf Zustand Andere MeUn Modus	1331	517710	9
MeUn Verkehr Ist abnormal unter niedrig Leerlauf Andere MeUnmode	1331	517710	10
Null Fluss Negativ Schiene Druck Abweichung abnorm Andere MeUn Modus	1331	517710	4
Abnormal Leckage Andere MeUnmode	1331	517710	2
Abnormal positive Schiene Druck Abweichung Andere MeUn Modus	1331	517710	1
Minimum Schiene Druck Anomalien in MeUn Modus	1331	517710	6
Abnormal max Schiene Druck Wert nach PRV Ventile Ist geöffnet	1333	517731	0
PRV Ventile offen	1233	517670	7
PRV Ventile Öffnung mal übertroffen	1233	517670	15
PRV offen Zeit übertroffen	1233	517670	1
Nachricht RxDEC1 Fehler Datum Länge	5121	519847	18
T50 Signal Fehler	5131	519672	19
Nachricht TCO1 Fehlerdatum Länge	5121	519853	2
Nachricht TRF1 Auszeit Versagen	5313	519645	2
Nachricht TRF1 Fehler Datum Länge	5313	519645	14
Nachricht TSC1ACCE passiv Auszeit Versagen	5313	519635	10
Nachricht TSC1ACCE Auszeit Versagen	5313	519718	2
Nachricht TSC1ACCE Fehler Datum Länge	5313	519718	14
Nachricht TSC1ACCE aktiv Auszeit Versagen	5313	519635	2
Nachricht TSC1ACCR passiv Auszeit Versagen	5313	519691	10
Nachricht TSC1ACCR-Zeitüberschreitung Versagen	5313	519719	2
Nachricht TSC1ACCR Fehler Datum Länge	5313	519719	14
Nachricht TSC1ACCR aktiv Auszeit Versagen	5313	519691	2
Nachricht TSC1AE passiv Auszeit Versagen	5313	519636	10
Nachricht TSC1AE Auszeit Versagen	5313	519646	2
Nachricht TSC1AE Fehler Datum Länge	5313	519646	14
Nachricht TSC1AE aktive Zeitüberschreitung Versagen	5313	519636	2
Nachricht TSC1AR passiv Auszeit Versagen	5313	519637	10
Nachricht TSC1AR Timeout-Fehler	5313	519694	2
Nachricht TSC1AR Fehler Datum Länge	5313	519694	14
Nachricht TSC1AR aktiv Auszeit Versagen	5313	519637	2
Nachricht TSC1DE passiv Auszeit Versagen	5313	519638	10
Nachricht TSC1DE Timeout-Fehler	5313	519647	2
Nachricht TSC1DE Fehler Datum Länge	5313	519647	14
Nachricht TSC1DE aktiv Auszeit Versagen	5313	519638	2
Nachricht TSC1DR passiv Auszeit Versagen	5313	519639	10

Beschreibung	Code	SPN	FMI
Nachricht TSC1DR Auszeit Versagen	5313	519648	2
Nachricht TSC1DR Fehlerdatum Länge	5313	519648	14
Nachricht TSC1DR aktiv Auszeit Versagen	5313	519639	2
Nachricht TSC1PE passiv Auszeit Versagen	5313	519640	10
Nachricht TSC1PE Auszeit Versagen	5313	519649	2
Nachricht TSC1PE Fehlerdatum Länge	5313	519649	14
Nachricht TSC1PE aktive Zeitüberschreitung Versagen	5313	519640	2
Nachricht TSC1TE passiv Auszeit Versagen	5313	519853	3
Nachricht TSC1TE Auszeit Versagen	5313	519650	2
Nachricht TSC1TE Fehlerdatum Länge	5313	519650	14
Nachricht TSC1TE aktiv Auszeit Versagen	5313	519641	2
Nachricht TSC1TR passiv Auszeit Versagen	5313	519642	10
Nachricht TSC1TR Auszeit Versagen	5121	519730	0
Nachricht TSC1TR Fehlerdatum Länge	5121	519747	0
Nachricht TSC1TR aktiv Auszeit Versagen	5313	519642	2
Nachricht TSC1VE passiv Auszeit Versagen	5313	519643	10
Nachricht TSC1VE Auszeit Versagen	5313	519651	2
Nachricht TSC1VE Fehlerdatum Länge	5313	519651	14
Nachricht TSC1VE aktive Zeitüberschreitung Versagen	5313	519643	2
Nachricht TSC1VR passiv Auszeit Versagen	5313	519644	10
Nachricht TSC1VR Timeout-Fehler	5313	519652	2
Nachricht TSC1VR Fehler Datum Länge	5313	519652	14
Nachricht TSC1VR aktiv Auszeit Versagen	5313	519644	2
Nachricht TxTC1 Auszeit Versagen	5121	519735	0
Nachricht VDC1 Auszeit Versagen	5313	519653	2
Nachricht VDC1 Fehler Datum Länge	5313	519653	14
Nachricht VDHR-Zeitüberschreitung Versagen	5313	519654	2
Nachricht VDHR Fehler Datum Länge	5313	519654	14
Nachricht VEP1 Auszeit	5121	519853	4
Nachricht VH Auszeit Versagen	5121	519736	0
Nachricht AmbCon Auszeit Versagen	5313	519676	2
Nachricht ComRx_ActivCode Datum Länge Versagen	5313	519606	14
Nachricht ComRx_CCVS Auszeit Versagen	5313	519847	17
Nachricht ComRx_CCVS Kreditwürdigkeit Validierung Versagen	5313	519678	19
Nachricht ComRx_CCVS Fehler Datum Länge	5313	519847	16
Fehler Nachricht ComRx_CM1 Auszeit	5313	519615	2
Nachricht ComRx_CM1 Fehler Datum Länge	5313	519615	14
Fehler Nachricht ComRx_ComEGSPMInit Auszeit	5313	519198	2
Fehler Nachricht ComRx_DashDispl Auszeit	5313	519616	2
Nachricht ComRx_DashDispl Fehler Datum Länge	5313	519616	14

Beschreibung	Code	SPN	FMI
Nachricht ComRx_DEC1 Auszeit Versagen	5313	519629	2
Nachricht ComRx_DEC1 Auszeit Versagen	5121	519847	19
Fehler Nachricht ComRx_EBC1 Auszeit	5313	519621	2
Nachricht ComRx_EBC1 Fehler Datum Länge	5313	519621	14
Fehler Nachricht ComRx_EBC2 Auszeit	5313	519622	2
Nachricht ComRx_EBC2 Fehler Datum Länge	5313	519622	14
Nachricht ComRx_EGSPMData1 Auszeit Versagen	5313	519201	2
Nachricht ComRx_EGSPMData1 Fehler Datum Länge	5313	519201	10
Fehler Nachricht ComRx_EGSPMData2 Auszeit	5313	519197	2
Nachricht ComRx_EGSPMData2 Fehler Datum Länge	5313	519197	10
Nachricht ComRx_EGSPMInit Fehler Datum Länge	5313	519198	10
Fehler Nachricht ComRx_EGSPMMode6Diag Auszeit	5313	519199	2
Nachricht ComRx_EGSPMMode6Dia Fehler Datum Länge	5313	519199	10
Fehler Nachricht ComRx_EGSPMSemiContDiag Auszeit	5313	519200	2
Nachricht ComRx_EGSPMSemiContDiag Fehler Datum Länge	5313	519200	10
Fehler Nachricht ComRx_ERC1 Auszeit	5313	519685	2
Fehler Nachricht ComRx_ETC1 Auszeit	5313	519624	2
Nachricht ComRx_ETC1 Fehler Datum Länge	5313	519624	14
Fehler Nachricht ComRx_ETC2 Auszeit	5313	519625	2
Nachricht ComRx_ETC2 Fehler Datum Länge	5313	519625	14
Fehler Nachricht ComRx_ETC7 Auszeit	5313	519686	2
Fehler Nachricht ComRx_Fleco Auszeit	5313	519687	2
Fehler Nachricht ComRx_HRW Auszeit	5313	519626	2
Nachricht ComRx_HRW Fehler Datum Länge	5313	519626	14
Nachricht ComRx_TCO1 Auszeit Versagen	5313	519717	2
Nachricht ComRx_TimeDate Auszeit Versagen	5313	519633	2
Nachricht ComRx_TimeDate Fehler Datum Länge	5313	519633	14
Nachricht ComRx_ActivCode Auszeit Versagen	5313	519606	2
Nachricht ComTx_CCVS Auszeit Versagen	5313	519695	2
Nachricht ComTx_EGSPM Auszeit Versagen	5313	519201	11
Nachricht ComTx_MFD1 Auszeit Versagen	5313	519690	2
Nachricht ComTx_ShutDwn Auszeit Versagen	5313	519634	2
Nachricht WFI Auszeit Versagen	5313	519697	2
Ja Leerlauf Versagen Erinnerungen erlaubt.	1431	519800	0
Ja Stoppen Motor Fehler Erinnerung erlaubt	1431	519801	0
5V-Sensor liefern Stromspannung 1 übersteigt Die Höchstgrenze	1335	519867	17
Sensor 5V liefern Stromspannung 1 übersteigt Die Obergrenze (Slave ECU)	1335	519867	18
5V-Sensor liefern Spannung 1 übersteigt Die untere Grenze	1335	519867	19
Sensor 5V liefern Stromspannung 1 übersteigt Die untere Grenze (Sklave ECU)	1335	519867	20
5V-Sensor liefern Spannung 1 Fehler	1335	519867	21

Beschreibung	Code	SPN	FMI
Sensor 5V liefern Stromspannung 1 Fehler (Sklave ECU)	1335	519867	22
5V-Sensor liefern Stromspannung 2 übersteigt Die Höchstgrenze	1335	519867	23
Sensor 5V liefern Stromspannung 2 übersteigt Die Obergrenze (Slave ECU)	1335	519867	24
5V-Sensor liefern Spannung 2 übersteigt Die untere Grenze	1335	519867	25
Sensor 5V liefern Stromspannung 2 übersteigt Die untere Grenze (Sklave ECU)	1335	519867	26
Sensor 5V liefern Stromspannung 2 Versagen	1335	519867	27
Sensor 5V liefern Stromspannung 2 Fehler (Sklave ECU)	1335	519867	28
5V-Sensor liefern Stromspannung 3 übersteigt Die Höchstgrenze	1335	519867	29
Sensor 5V liefern Stromspannung 3 übersteigt Die Obergrenze (Slave ECU)	1335	519867	drei ßig
5V-Sensor liefern Spannung 3 übersteigt Die untere Grenze	1335	519867	31
Sensor 5V liefern Stromspannung 3 übersteigt Die untere Grenze (Sklave ECU)	1335	519868	0
5V-Sensor liefern Spannung 3 Fehler	1335	519868	1
Sensor 5V liefern Stromspannung 3 Fehler (Sklave ECU)	1335	519868	2
5V-Sensor liefern Stromspannung 4 übersteigt Die Höchstgrenze	1335	519868	3
Sensor 5V liefern Stromspannung 4 übersteigt Die Obergrenze (Slave ECU)	1335	519868	4
5V-Sensor liefern Spannung 4 übersteigt Die untere Grenze	1335	519868	5
Sensor 5V liefern Stromspannung 4 übersteigt Die untere Grenze (Sklave ECU)	1335	519868	6
5V-Sensor liefern Spannung 4 Fehler	1335	519868	7
Sensor 5V liefern Stromspannung 4 Fehler (Sklave ECU)	1335	519868	8
Sensor Stromspannung Und Leerlauf schalten Status Sind Notiz Vertrauenswürdige	5332	558	2
Sensor Stromspannung Und Leerlauf schalten Status Sind Notiz vertraut (Sklave ECU)	5332	519868	19
Zylinder1 Injektor von Sklave ECU kurz Schaltung (Sklave ECU)	1222	1413	3
Zylinder1 Injektor von Sklave ECU hoch Seiten niedrig Seiten kurz Zir- cuit (Sklave ECU)	1222	1413	4
Zylinder1 Injektor von Sklave ECU offen laden (Sklave ECU)	1222	1413	5
Zylinder2 Injektor von Sklave ECU kurz Schaltung (Sklave ECU)	1222	1414	3
Zylinder2 Injektor von Sklave ECU hoch Seiten niedrig Seiten kurz Zir- cuit (Sklave ECU)	1222	1414	4
Zylinder2 Injektor von Sklave ECU offen laden (Sklave ECU)	1222	1414	5
Zylinder3 Injektor von Sklave ECU kurz Schaltung (Sklave ECU)	1222	1415	3
Zylinder3 Injektor von Sklave ECU hoch Seiten niedrig Seiten kurz Zir- cuit (Sklave ECU)	1222	1415	4
Zylinder3 Injektor von Sklave ECU offen laden (Sklave ECU)	1222	1415	5
Zylinder4 Injektor von Sklave ECU kurz Schaltung (Sklave ECU)	1222	1416	3
Zylinder4 Injektor von Sklave ECU hoch Seiten niedrig Seiten kurz Zir-	1222	1416	4

Appendix

cuil (Sklave ECU)			
Zylinder4 Injektor von Sklave ECU offen laden (Sklave Steuergerät)	1222	1416	5
Zylinder5 Injektor von Sklave ECU kurz Schaltung (Sklave ECU)	1222	1417	3
Zylinder5 Injektor von Sklave ECU hoch Seiten niedrig Seiten kurz Zir- cuil (Sklave ECU)	1222	1417	4

Beschreibung	Code	SPN	FMI
Zylinder5 Injektor von Sklave ECU offen laden (Sklave ECU)	1222	1417	5
Zylinder6 Injektor von Sklave ECU kurz Schaltung (Sklave ECU)	1222	1418	3
Zylinder6 Injektor von Sklave ECU hoch Seiten niedrig Seiten kurz Zir- cuit (Sklave ECU)	1222	1418	4
Zylinder6 Injektor von Sklave ECU offen laden (Sklave Steuergerät)	1222	1418	5
Zylinder7 Injektor von Sklave ECU kurz Schaltung (Sklave ECU)	1222	1419	3
Zylinder7 Injektor von Sklave ECU hoch Seiten niedrig Seiten kurz Zir- cuit (Sklave ECU)	1222	1419	4
Zylinder7 Injektor von Sklave ECU offen laden (Sklave ECU)	1222	1419	5
Zylinder8 Injektor von Sklave ECU kurz Schaltung (Sklave ECU)	1222	1420	3
Zylinder8 Injektor von Sklave ECU hoch Seiten niedrig Seiten kurz Zir- cuit (Sklave ECU)	1222	1420	4
Zylinder8 Injektor von Sklave ECU offen laden (Sklave Steuergerät)	1222	1420	5
Nachricht MS10 Auszeit Fehler gesendet aus Sklave ECU Das Meister ECU	5341	519637	0
Nachricht MS10 Byte Fehler gesendet aus Sklave ECU Das Meister ECU	5341	519636	0
Nachricht MS05 Auszeit Fehler gesendet aus Sklave ECU Das Meister ECU	5314	519633	0
Nachricht MS05 Auszeit Fehler gesendet aus Sklave ECU Das Meister Steuergerät (Slave ECU)	5314	519848	3
Nachricht MS05 Byte Fehler gesendet aus Sklave ECU Das Meister ECU	5314	519632	0
Nachricht MS05 Byte Fehler gesendet aus Sklave ECU Das Meister Steuergerät (Slave ECU)	5314	519848	2
Nachricht MS09 Auszeit Fehler gesendet aus Sklave ECU Das Meister ECU	5341	519635	0
Nachricht MS09 Byte Fehler gesendet aus Sklave ECU Das Meister ECU	5341	519634	0
Nachricht MS13 Auszeit Fehler gesendet aus Sklave ECU Das Meister ECU	5341	519848	19
Nachricht MS13 Byte Fehler gesendet aus Sklave ECU Das Meister ECU	5341	519848	18
Nachricht MS16 Auszeit Fehler gesendet aus Sklave ECU Das Meister ECU	5341	519848	29

Appendix

Nachricht MS16 Byte Fehler gesendet von Sklave ECU Das Meister ECU	5341	519848	28
Nachricht MS17 Auszeit Fehler gesendet aus Sklave ECU Das Meister ECU	5341	519848	31
Nachricht MS17 Byte Fehler gesendet aus Sklave ECU Das Meister ECU	5341	519848	drei ßig
Nachricht MS18 Auszeit Fehler gesendet aus Sklave ECU Das Meister ECU	5341	519849	1
Nachricht MS18 Byte Fehler gesendet aus Sklave ECU Das Meister ECU	5341	519849	0

Beschreibung	Code	SPN	FMI
Nachricht MS19 Auszeit Fehler gesendet aus Sklave ECU Das Meister ECU	5341	519849	3
Nachricht MS19 Byte Fehler gesendet aus Sklave ECU Das Meister ECU	5341	519849	2
Nachricht MS20 Auszeit Fehler gesendet aus Sklave ECU Das Meister ECU	5341	519849	5
Nachricht MS20 Byte Fehler gesendet aus Sklave ECU Das Meister ECU	5341	519849	4
Nachricht MS21 Auszeit Fehler gesendet aus Sklave ECU Das Meister ECU	5341	519849	7
Nachricht MS21-Byte Fehler gesendet aus Sklave ECU Das Meister ECU	5341	519849	6
Nachricht MS22 Auszeit Fehler gesendet aus Sklave ECU Das Meister ECU	5341	519849	9
Nachricht MS22 Byte Fehler gesendet aus Sklave ECU Das Meister ECU	5341	519849	8
Nachricht MS23 Auszeit Fehler gesendet aus Slave-ECU Das Meister ECU	5341	519849	11
Nachricht MS23 Byte Fehler gesendet aus Sklave ECU Das Meister ECU	5341	519849	10
Nachricht MS24 Auszeit Fehler gesendet aus Sklave ECU Das Meister ECU	5341	519849	13
Nachricht MS24 Byte Fehler gesendet aus Sklave ECU Das Meister ECU	5341	519849	12
Nachricht MS25 Auszeit Fehler gesendet aus Sklave ECU Das Meister ECU	5341	519849	15
Nachricht MS25 Byte Fehler gesendet aus Sklave ECU Das Meister ECU	5341	519849	14
Nachricht MS26 Auszeit Fehler gesendet aus Sklave ECU Das Meister ECU	5341	519849	17
Nachricht MS26 Byte Fehler gesendet von Sklave ECU Das Meister ECU	5341	519849	16
Nachricht MS27 Auszeit Fehler gesendet aus Sklave ECU Das Meister ECU	5341	519849	19
Nachricht MS27 Byte Fehler gesendet aus Sklave ECU Das Meister ECU	5341	519849	18
Nachricht MS28 Auszeit Fehler gesendet aus Sklave ECU Das Meister ECU	5341	519849	21
Nachricht MS28 Byte Fehler gesendet aus Sklave ECU Das Meister ECU	5341	519849	20

Appendix

Nachricht MS29 Auszeit Fehler gesendet aus Sklave ECU Das Meister ECU	5341	519849	23
Nachricht MS29 Byte Fehler gesendet aus Sklave ECU Das Meister ECU	5341	519849	22
Nachricht MS30 Auszeit Fehler gesendet aus Sklave ECU Das Meister ECU	5341	519849	25
Nachricht MS30 Byte Fehler gesendet aus Sklave ECU Das Meister ECU	5341	519849	24
Nachricht MS31 Auszeit Fehler gesendet aus Sklave ECU Das Meister ECU	5341	519849	27
Nachricht MS31 Byte Fehler gesendet aus Sklave ECU Das Meister ECU	5341	519849	26
Nachricht MS32 Auszeit Fehler gesendet aus Sklave ECU Das Meister ECU	5341	519849	29

Beschreibung	Code	SPN	FMI
Nachricht MS32 Byte Fehler gesendet aus Sklave ECU Das Meister ECU	5341	519849	28
Nachricht MS33 Auszeit Fehler gesendet aus Sklave ECU Das Meister ECU	5341	519849	31
Nachricht MS33 Byte Fehler gesendet aus Sklave ECU Das Meister ECU	5341	519849	drei ßig
Nachricht MS34 Auszeit Fehler gesendet aus Sklave ECU Das Meister ECU	5341	519851	1
Nachricht MS34 Byte Fehler gesendet aus Sklave ECU Das Meister ECU	5341	519850	0
Nachricht MS35 Auszeit Fehler gesendet aus Sklave ECU Das Meister ECU	5341	519851	3
Nachricht MS35 Byte Fehler gesendet aus Sklave ECU Das Meister ECU	5341	519851	2
Nachricht MS36 Auszeit Fehler gesendet aus Sklave ECU Das Meister ECU	5341	519851	5
Nachricht MS36 Byte Fehler gesendet aus Sklave ECU Das Meister ECU	5341	519851	4
Nachricht MS37 Auszeit Fehler gesendet aus Sklave ECU Das Meister ECU	5341	519851	7
Nachricht MS37 Byte Fehler gesendet aus Sklave ECU Das Meister ECU	5341	519851	6
Nachricht MS38 Auszeit Fehler gesendet aus Slave-ECU es Meister ECU	5341	519851	10
Nachricht MS38 Auszeit Fehler gesendet aus Sklave ECU Das Steuergerät (Slave ECU)	5341	519851	11
Nachricht MS38 Byte Fehler gesendet aus Sklave ECU Das Meister ECU	5341	519851	8
Nachricht MS38 Byte Fehler gesendet aus Sklave ECU Das Steuergerät (Slave ECU)	5341	519851	9
Nachricht MS39 Auszeit Fehler gesendet aus Sklave ECU Das Meister ECU	5341	519851	14
Nachricht MS39 Auszeit Fehler gesendet aus Sklave ECU Das Steuergerät (Slave ECU)	5341	519851	15
Nachricht MS39 Byte Fehler gesendet aus Sklave ECU Das Meister ECU	5341	519851	12
Nachricht MS39 Byte Fehler gesendet aus Sklave ECU Das Steuergerät (Slave ECU)	5341	519851	13

Nachricht MS40 Auszeit Fehler gesendet aus Sklave ECU Das Meister ECU	5341	519851	18
Nachricht MS40 Auszeit Fehler gesendet aus Sklave ECU Das Meister Steuergerät (Slave ECU)	5341	519851	19
Nachricht MS40 Byte Fehler gesendet aus Sklave ECU Das Meister ECU	5341	519851	16
Nachricht MS40 Byte Fehler gesendet aus Sklave ECU Das Meister Steuergerät (Slave ECU)	5341	519851	17
Nachricht MS41 Auszeit Fehler gesendet aus Sklave ECU Das Meister ECU	5341	519851	22
Nachricht MS41 Auszeit Fehler gesendet aus Sklave ECU Das Meister Steuergerät (Slave ECU)	5341	519851	23

Beschreibung	Code	SPN	FMI
Nachricht MS41 Byte Fehler gesendet aus Sklave ECU Das Meister ECU	5341	519851	20
Nachricht MS41 Byte Fehler gesendet aus Sklave ECU Das Meister Steuergerät (Slave ECU)	5341	519851	21
Nachricht MS42 Auszeit Fehler gesendet aus Sklave ECU Das Meister ECU	5341	519851	26
Nachricht MS42 Auszeit Fehler gesendet aus Sklave ECU Das Meister Steuergerät (Slave ECU)	5341	519851	27
Nachricht MS42 Byte Fehler gesendet aus Sklave ECU Das Meister ECU	5341	519851	24
Nachricht MS42 Byte Fehler gesendet aus Sklave ECU Das Meister Steuergerät (Slave ECU)	5341	519851	25
Nachricht MS43 Auszeit Fehler gesendet aus Sklave ECU Das Meister ECU	5341	519851	drei ßig
Nachricht MS43 Auszeit Fehler gesendet aus Sklave ECU Das Meister Steuergerät (Slave ECU)	5341	519851	31
Nachricht MS43 Byte Fehler gesendet aus Sklave ECU Das Meister ECU	5341	519851	28
Nachricht MS43 Byte Fehler gesendet aus Sklave ECU Das Meister Steuergerät (Slave ECU)	5341	519851	29
Nachricht MS44 Auszeit Fehler gesendet aus Sklave ECU Das Meister ECU	5341	519852	2
Nachricht MS44 Auszeit Fehler gesendet aus Sklave ECU Das Meister Steuergerät (Slave ECU)	5341	519852	3
Nachricht MS44 Byte Fehler gesendet aus Sklave ECU Das Meister ECU	5341	519852	0
Nachricht MS44 Byte Fehler gesendet aus Sklave ECU Das Meister Steuergerät (Slave ECU)	5341	519852	1
Nachricht MS45 Auszeit Fehler gesendet aus Slave-ECU es Meister ECU	5341	519852	5
Nachricht MS45 Byte Fehler gesendet aus Sklave ECU Das Meister ECU	5341	519852	4
Nachricht MS46 Auszeit Fehler gesendet aus Sklave ECU Das Meister ECU	5341	519852	7
Nachricht MS46 Byte Fehler gesendet aus Sklave ECU Das Meister ECU	5341	519852	6
Nachricht MS47 Auszeit Fehler gesendet aus Sklave ECU Das Meister	5341	519852	9

Appendix

ECU			
Nachricht MS47 Byte Fehler gesendet aus Sklave ECU Das Meister ECU	5341	519852	8
Nachricht MS48 Auszeit Fehler gesendet aus Sklave ECU Das Meister ECU	5341	519852	11
Nachricht MS48 Byte Fehler gesendet aus Sklave ECU Das Meister ECU	5341	519852	10
Nachricht MS49 Auszeit Fehler gesendet aus Sklave ECU Das Meister ECU	5341	519852	13
Nachricht MS49 Byte Fehler gesendet aus Sklave ECU Das Meister ECU	5341	519852	12
Nachricht MS50 Auszeit Fehler gesendet aus Sklave ECU Das Meister ECU	5341	519852	15

Beschreibung	Code	SPN	FMI
Nachricht MS50 Byte Fehler gesendet aus Sklave ECU Das Meister ECU	5341	519852	14
Nachricht MS51 Auszeit Fehler gesendet aus Sklave ECU Das Meister ECU	5341	519852	17
Nachricht MS51 Byte Fehler gesendet aus Sklave ECU Das Meister ECU	5341	519852	16
Nachricht MS52 Auszeit Fehler gesendet aus Sklave ECU Das Meister ECU	5341	519852	19
Nachricht MS52 Byte Fehler gesendet aus Sklave ECU Das Meister ECU	5341	519852	18
Nachricht MS53 Auszeit Fehler gesendet aus Sklave ECU Das Meister ECU	5341	519852	21
Nachricht MS53 Byte Fehler gesendet aus Sklave ECU Das Meister ECU	5341	519852	20
Nachricht MS54 Auszeit Fehler gesendet aus Sklave ECU Das Meister ECU	5341	519852	23
Nachricht MS54 Byte Fehler gesendet aus Sklave ECU Das Meister ECU	5341	519852	22
Nachricht MS55 Auszeit Fehler gesendet aus Slave-ECU Das Meister ECU	5341	519852	25
Nachricht MS55 Byte Fehler gesendet aus Sklave ECU Das Meister ECU	5341	519852	24
Nachricht MS56 Auszeit Fehler gesendet aus Sklave ECU Das Meister ECU	5341	519852	28
Nachricht MS56 Auszeit Fehler gesendet aus Sklave ECU Das Meister Steuergerät (Slave ECU)	5341	519852	29
Nachricht MS56 Byte Fehler gesendet aus Sklave ECU Das Meister ECU	5341	519852	26
Nachricht MS56 Byte Fehler gesendet aus Sklave ECU Das Meister Steuergerät (Slave ECU)	5341	519852	27
Nachricht MS57 Auszeit Fehler gesendet aus Sklave ECU Das Meister ECU	5341	519852	31
Nachricht MS57 Byte Fehler gesendet aus Sklave ECU Das Meister ECU	5341	519852	drei ßig
Nachricht MS58 Auszeit Fehler gesendet aus Sklave ECU Das Meister ECU	5341	519853	1
Nachricht MS58 Byte Fehler gesendet aus Sklave ECU Das Meister ECU	5341	519853	0
Fehler 0 Andere MSM01 Nachricht gesendet aus Sklave ECU Das Meister ECU	5341	519810	0
Fehler 1 Andere MSM02 Nachricht gesendet aus Sklave ECU	5341	519821	0

Das Meister ECU			
Fehler 10 Andere MSM03 Nachricht gesendet aus Sklave ECU Das Meister ECU	5341	519811	0
Fehler 2 Andere MSM04 Nachricht gesendet aus Sklave ECU Das Meister ECU	5341	519832	0
Fehler 3 Andere MSM05 Nachricht gesendet aus Sklave ECU Das Meister ECU	5341	519835	0
Fehler 4 Andere MSM06 Nachricht gesendet aus Sklave ECU Das Meister ECU	5341	519836	0
Fehler 5 Andere MSM07 Nachricht gesendet aus Sklave ECU Das Meister ECU	5341	519837	0
Fehler 6 Andere MSM08 Nachricht gesendet aus Sklave ECU Das Meister ECU	5341	519838	0
Fehler 7 Andere MSM09 Nachricht gesendet aus Sklave ECU Das Meister ECU	5341	519839	0
Fehler 8 Andere MSM10 Nachricht gesendet aus Sklave ECU Das Meister ECU	5341	519840	0
Fehler 9 Andere MSM11 Nachricht gesendet aus Sklave ECU Das Meister ECU	5341	519841	0

Beschreibung	Code	SPN	FMI
Sklave ECU Spitze tot Center Winkel Berechnung fehlgeschlagen	1341	519868	17
Sklave ECU Spitze tot Mittelwinkel Ist abnormal	1341	519868	18
Batterie Stromspannung übersteigt Oberer, höher Grenze	5411	168	3
Batterie Stromspannung übersteigt unter Grenze	5411	168	4
Niedrig Batterie Stromspannung Indikation	5411	167	1
hoch Batterie Stromspannung Indikation	5411	167	0
elektrisch steuert Öl Pumpe fährt Stift kurz Schaltkreis Das Boden	1411	517800	4
elektrisch steuert Öl Pumpe fährt Stift kurz Schaltkreis Das Batterie	1411	517800	3
über Temperatur Fehler von elektronisch kontrolliert Öl Pumpe fährt Stift	1411	517800	6
elektrisch steuert Öl Pumpe fährt Stift offen Schaltkreis	1411	517800	5
kurz Schaltkreis Das Boden Fehler bei elektronisch kontrolliert Kraftstoff Pumpe	1234	6614	4
kurz Schaltkreis Das Bodenfehler bei elektronisch kontrollierter Brennstoff Pumpe (Sklave ECU)	1234	519865	22
kurz Schaltkreis Das Batterie Fehler bei elektronisch kontrolliert Kraftstoff Pumpe	1234	6614	3
kurz Schaltkreis Das Batterie Fehler bei elektronisch kontrolliert Kraftstoff Pumpe (Sklave ECU)	1234	519865	21
elektronisch kontrolliert Kraftstoff Pumpe über Temperatur	1234	6614	6
elektronisch kontrolliert Kraftstoff Pumpe über Temperatur (Sklave ECU)	1234	519865	20
elektronisch kontrolliert Kraftstoff Pumpe offen Schaltkreis	1234	6614	5
elektronisch kontrolliert Kraftstoff Pumpe offen Schaltung (Sklave ECU)	1234	519865	19
multifunktional schalten Abzug Auszeit	5221	596	2
Generatoren produzieren niedrig Leistung	1211	1795	4
Der Generator erzeugt hoch Stromspannung	1211	1795	3
Leistung Rate Einstellung Knopf Original Stromspannung übersteigt Die Oberer, höher Grenze	1334	519668	3
Leistung Generation Geschwindigkeit Einstellung Knopf Original Stromspannung ex-Ceeds Die untere Grenze Fehler	1334	519668	4
Leistung Rate Einstellung Knopf Original Stromspannung übersteigt Die untere Grenze	1334	519720	4
Motor über Geschwindigkeit Versagen	1313	1769	11
Motor Synchronisation verloren	1141	517910	1
Motor Synchronisation verloren (Sklave ECU)	1141	519855	7
Motor normal Operationen Relais kurz Schaltkreis grundieren	5433	519862	23
Motor normal Operationen Relais kurz Schaltkreis es Batterie	5433	519862	22

Appendix

Motor normal Operationen Relais über Temperatur Fehler	5433	519862	21
Motor normal Operationen Relais offen Schaltkreis Versagen	5433	519862	20
Motor Geschwindigkeit Signal Ausgang kurzgeschlossen Das Boden	5343	1623	4
Motor Geschwindigkeit Signal Ausgang kurzgeschlossen Das Batterie	5343	1623	3
Motor Geschwindigkeit Signal Ausgang über Temperatur	5343	1623	6
Motor Geschwindigkeit Signal Ausgang offen Schaltkreis	5343	1623	5

Beschreibung	Code	SPN	FMI
Fehler Senden Nachricht Kanäle Konfig	5121	519847	13
wiederholt Fehler aktiviert Grenze eben 1 Versagen	5333	519305	1
kurz Schaltkreis Das Boden Fehler bei PWM-Lüfter	5223	519719	4
kurz Schaltkreis Das Batterie Fehler bei PWM-Lüfter	5223	519719	3
Fan PWM über Temperatur	5223	519719	6
Fan PWM offen Schaltkreis	5223	519719	5
kurz Schaltkreis Das Bodenfehler bei Lüfter Relais 0	5223	4815	4
kurz Schaltkreis Das Batterie Fehler bei Lüfter Relais 0	5223	4815	3
Fan Relais 0 über Temperatur	5223	4815	6
Fan Relais 0 offen Schaltkreis	5223	4815	5
kurz Schaltkreis Das Bodenfehler bei Lüfter Relais 1	5223	519699	4
kurz Schaltkreis Das Batterie Fehler bei Lüfter Relais 1	5223	519699	3
Fan Relais 1 Übertemperatur	5223	519699	6
Fan Relais 1 offen Schaltkreis	5223	519699	5
Fan Geschwindigkeit übersteigt die Spitze Grenze Fehler	5223	1639	3
Fan Geschwindigkeit übersteigt Die untere Grenze Fehler	5223	1639	4
Fan Geschwindigkeit Sensor Zyklus Signal aus Bereich Fehler	5223	4815	8
kurz Schaltkreis Das Boden Fehler bei Fehler Diagnose Lampen	5331	519669	4
kurz Schaltkreis Das Batterie Fehler bei Fehlerdiagnose Lampen	5331	519669	3
Fehler Diagnose Lampen über Temperatur	5331	519669	6
Fehler Diagnose Lampen offen Schaltkreis	5331	519669	5
Schiene Druck Sensor Spannung überschreitet Die Oberer, höher Grenze	1333	157	3
Schiene Druck Sensor Stromspannung übersteigt die untere Grenze	1333	3516	4
Niedrig Schiene Abschneiden Injektion	1332	517785	14
Meer Boot Anfrage Das sage ab Einschränkungen	5424	519306	1
Schnell Schmierung Versagen	1423	5521	12
Umgebungs Druck Sensorerfassung Kette Versagen	5141	108	2
Umgebungs Druck Sensor Erwerb Kette Fehler (Sklave ECU)	5141	519855	20
Umgebungs Druck Sensor Lagerung Fehler	5141	108	11
Umgebungs Druck Sensor Lagerung Fehler	5141	108	14
Umgebungs Druck Sensor Lagerung Fehler (Sklave ECU)	5141	519855	22
Umgebungs Druck Sensor Lagerung Fehler (Sklave ECU)	5141	519855	25
Umgebungs Druck Sensor oder Linien Fehler	5141	108	12
Umgebungs Druck Sensor oder Linien Fehler (Sklave ECU)	5141	519855	21
Umgebungs Druck physikalischer Wert übersteigt Die Höchstgrenze	5141	108	16
Umgebungs Druck körperlich Wert übersteigt Die Oberer, höher Grenze (Sklave ECU)	5141	519855	23
Umgebungs körperlicher Druck Wert übersteigt Die untere Grenze	5141	108	18

Appendix

Umgebungs Druck körperlich Wert übersteigt Die untere Grenze (Sklave ECU)	5141	519855	24
---------------------------------------------------------------------------------	------	--------	----

Beschreibung	Code	SPN	FMI
kurz Schaltkreis Das Boden Fehler bei Öl Filter Wartung Lampen	5431	519863	4
kurz Schaltkreis Das Batterie Fehler bei Öl Filter Wartung Lampen	5431	519863	2
Öl Filter Wartung Lampen über Temperatur	5431	519863	0
Öl Filter Wartung Lampen offen Schaltkreis	5431	519862	drei ßig
Öl Temperatur Sensor Stromspannung übersteigt Die Oberer, höher Grenze	1134	175	3
Öl Temperatur Sensor Stromspannung übersteigt Die Oberer, höher Grenze (Sklave ECU)	1134	519863	27
Öl Temperatur Sensor Stromspannung übersteigt Die untere Grenze	1134	175	4
Öl Temperatur Sensor Stromspannung übersteigt Die untere Grenze (Sklave ECU)	1134	519863	28
Öl Temperatur Signal körperlich Wert übersteigt Die Oberer, höher Grenze	1133	175	15
Öl Temperatur Signal körperlich Wert übersteigt Die Oberer, höher lim- es (Sklave ECU)	1133	519863	25
Öl Temperatur Signal körperlich Wert übersteigt Die untere Grenze	1133	175	17
Öl Temperatur Signal körperlich Wert übersteigt Die untere lim- es (Sklave ECU)	1133	519863	26
Öl Druck Sensor Stromspannung übersteigt Die Höchstgrenze	1133	100	3
Öl Druck Sensor Stromspannung übersteigt Die Obergrenze (Slave ECU)	1133	519863	23
Öl Druck Sensor Spannung überschreitet Die untere Grenze	1133	100	4
Öl Druck Sensor Stromspannung übersteigt Die untere Grenze (Sklave ECU)	1133	519863	24
Öl Druck Signal körperlich Wert übersteigt Die Oberer, höher Grenze	1133	100	15
Öl Druck Signal körperlich Wert übersteigt Die Oberer, höher Grenze (Sklave ECU)	1133	519863	21
Öl Druck Signal körperlich Wert übersteigt die untere Grenze	1133	100	17
Öl Druck Signal körperlich Wert übersteigt Die untere Grenze (Sklave ECU)	1133	519863	22
Diagnose Fehler überprüfen Das Bericht Die Gaspedal Position Fehler	1321	519666	11
Erhalten fährt Leerlauf Signal Verkehr Fehler	5121	519842	1
Stromspannung zu niedrig mal überschreiten Grenze beim testen Zuluftheizung Funktionen schließen	5212	2898	18
über Spannungszeiten überschreiten Grenze Wenn prüfen Zuluftheizung funk- Thion schließen	5212	2898	16

Appendix

Stromspannung zu niedrig mal überschreiten Grenze beim testen Zuluftheizung Funktionen aktiv	5212	2898	17
über Spannungszeiten überschreiten Grenze Wenn prüfen Zuluftheizung funk- Thion aktiv	5212	2898	15
kurz Schaltkreis Das Bodenfehler bei Grid-Heizung Relais	5212	2898	4
kurz Schaltkreis Das Bodenfehler bei Netz Heizung Relais (Sklave ECU)	5212	519859	drei ßig
kurz Schaltkreis Das Batterie Fehler bei Grid-Heizung Relais	5212	2898	3

Beschreibung	Code	SPN	FMI
kurz Schaltkreis Das Batterie Fehler bei Netz Heizung Relais (Sklave ECU)	5212	519859	29
Netz Heizung Relais über Temperatur	5212	2898	6
Netz Heizung Relais über Temperatur (Sklave ECU)	5212	519859	28
offen Belastung für Luft Aufnahme Relais	5212	2898	5
offen Belastung für Luft Aufnahme Relais (Sklave Steuergerät)	5212	519859	27
Luft Einlass Heizung Relais klebrig	5212	2898	7
Aufnahme vielfältig Druck Sensor Original Spannung überschreitet Die Oberer, höher Grenze Fehler	2132	102	0
Aufnahme vielfältig Druck Sensor Original Spannung überschreitet Die Oberer, höher Grenze Fehler (Sklave ECU)	2132	519864	29
Aufnahme vielfältig Druck Sensor Original Spannung überschreitet Die untere Grenze Fehler	2132	102	1
Aufnahme vielfältig Druck Sensor Original Spannung überschreitet Die untere Grenze Fehler (Sklave ECU)	2132	519864	drei ßig
Aufnahme vielfältig Druck körperlich Wert übersteigt Die Oberer, höher Grenze Fehler	2132	102	16
Aufnahme vielfältig Druck körperlich Wert übersteigt Die Oberer, höher Grenze Fehler (Sklave ECU)	2132	519864	25
Aufnahme vielfältig Druck körperlich Wert übersteigt Die untere Grenze Fehler	2132	102	18
Aufnahme vielfältig Druck körperlich Wert übersteigt Die untere Grenze Fehler (Sklave ECU)	2132	519864	26
MS01Msg Glaubwürdigkeit überprüfen Schalter überprüfen	5313	519845	31
MS02Msg Glaubwürdigkeit überprüfen Schalter überprüfen	5313	519846	3
MS03Msg Glaubwürdigkeit überprüfen Schalter überprüfen	5313	519846	7
MS04Msg Glaubwürdigkeit überprüfen Schalter überprüfen	5313	519846	11
MS05Msg Glaubwürdigkeit überprüfen Schalter überprüfen	5313	519846	15
MS06Msg Glaubwürdigkeit überprüfen Schalter überprüfen	5313	519846	19
MS07Msg Glaubwürdigkeit Prüfsumme Fehler (Sklave ECU)	5313	519846	22
MS08Msg Glaubwürdigkeit überprüfen Schalter prüfen (Sklave ECU)	5313	519846	24
MS09Msg Glaubwürdigkeit überprüfen Schalter überprüfen	5313	519846	26
MS10Msg Glaubwürdigkeit überprüfen Schalter überprüfen	5313	519846	28

Appendix

MS11Msg Glaubwürdigkeit überprüfen Schalter überprüfen	5313	519846	drei ßig
MS12Msg Glaubwürdigkeit überprüfen Schalter überprüfen	5313	519847	1
MS13Msg Glaubwürdigkeit überprüfen Schalter überprüfen	5313	519847	4
MS14Msg Glaubwürdigkeit überprüfen Schalter überprüfen	5313	519847	7
MS15Msg Glaubwürdigkeit überprüfen Schalter überprüfen	5313	519847	11
TSC1ACCE Glaubwürdigkeit überprüfen Schalter überprüfen	5121	519722	0
ComTSC1ACCR Glaubwürdigkeit überprüfen Schalter überprüfen	5121	519724	0

Beschreibung	Code	SPN	FMI
ComTSC1AECredibility Zähler prüfen überprüfen	5121	519726	0
DFC_ComTSC1AR Glaubwürdigkeit Zähler überprüfen überprüfen	5121	519728	0
ComTSC1DE Glaubwürdigkeit überprüfen Schalter überprüfen	5121	519740	0
ComTSC1DR Glaubwürdigkeit überprüfen Schalter überprüfen	5121	519742	0
ComTSC1PE Glaubwürdigkeit Zähler prüfen überprüfen	5121	519744	0
ComTSC1TE Glaubwürdigkeit Zähler überprüfenüberprüfen	5121	519746	0
ComTSC1TR Glaubwürdigkeit Zähler überprüfenüberprüfen	5121	519749	0
ComTSC1VE Glaubwürdigkeit Zähler prüfenüberprüfen	5121	519732	0
Glaubwürdigkeit überprüfen Schalter überprüfen	5121	519734	0
MS01Msg Glaubwürdigkeit überprüfen Schalter prüfen (Sklave ECU)	5313	519846	0
MS02Msg Glaubwürdigkeit überprüfen Schalter prüfen (Sklave ECU)	5313	519846	4
MS03Msg Glaubwürdigkeit überprüfen Schalter prüfen (Sklave ECU)	5313	519846	8
MS04Msg Glaubwürdigkeit überprüfen Schalter prüfen (Sklave ECU)	5313	519846	12
MS05Msg Glaubwürdigkeit überprüfen Schalter prüfen (Sklave ECU)	5313	519846	16
MS06Msg Glaubwürdigkeit überprüfen Schalter prüfen (Sklave ECU)	5313	519846	20
MS12Msg Glaubwürdigkeit überprüfen Schalter prüfen (Sklave ECU)	5313	519847	2
MS14Msg Glaubwürdigkeit überprüfen Schalter prüfen (Sklave ECU)	5313	519847	8
MS15Msg Glaubwürdigkeit überprüfen Schalter prüfen (Sklave ECU)	5313	519847	12
MS01Msg Glaubwürdigkeit Prüfsumme Fehler	5313	519845	29
MS02Msg Glaubwürdigkeit Prüfsumme Fehler	5313	519846	1
MS03Msg Glaubwürdigkeit Prüfsumme Fehler	5313	519846	5
MS04Msg Glaubwürdigkeit Prüfsumme Fehler	5313	519846	9
MS05Msg Glaubwürdigkeit Prüfsumme Fehler	5313	519846	13
MS06Msg Glaubwürdigkeit Prüfsumme Fehler	5313	519846	17
MS07Msg Glaubwürdigkeit Prüfsumme Fehler	5313	519846	21
MS08Msg Glaubwürdigkeit überprüfen Schalter überprüfen	5313	519846	23
MS09Msg Glaubwürdigkeit Prüfsumme Fehler	5313	519846	25
MS10Msg Glaubwürdigkeit Prüfsumme Fehler	5313	519846	27
MS11Msg Glaubwürdigkeit Prüfsumme Fehler	5313	519846	29
MS12Msg Glaubwürdigkeit Prüfsumme Fehler	5313	519846	31
MS13Msg Glaubwürdigkeit Prüfsumme Fehler	5313	519847	3
MS14Msg Glaubwürdigkeit Prüfsumme Fehler	5313	519847	5
MS15Msg Glaubwürdigkeit Prüfsumme Fehler	5313	519847	9
ComTSC1ACCE Glaubwürdigkeit Prüfsumme Fehler	5121	519721	0
ComTSC1ACCR Glaubwürdigkeit Prüfsumme Fehler	5121	519723	0
ComTSC1AE Glaubwürdigkeit Prüfsumme Fehler	5121	519725	0

Appendix

DFC_ComTSC1AR Glaubwürdigkeit Prüfsumme Fehler	5121	519727	0
ComTSC1DE Glaubwürdigkeit Prüfsumme Fehler	5121	519729	0
ComTSC1DR Glaubwürdigkeit Prüfsumme Fehler	5121	519741	0
ComTSC1PE Glaubwürdigkeit Prüfsumme Fehler	5121	519743	0
ComTSC1TE Glaubwürdigkeit Prüfsumme Fehler	5121	519745	0

Beschreibung	Code	SPN	FMI
ComTSC1TR Glaubwürdigkeit Prüfsumme Fehler	5121	519748	0
ComTSC1VE Glaubwürdigkeit Prüfsumme Fehler	5121	519731	0
ComTSC1VR Glaubwürdigkeit Prüfsumme Fehler	5121	519733	0
MS01Msg Glaubwürdigkeit Prüfsumme Fehler (Sklave ECU)	5313	519845	drei ßig
MS02Msg Glaubwürdigkeit Prüfsumme Fehler (Sklave ECU)	5313	519846	2
MS03Msg Glaubwürdigkeit Prüfsumme Fehler (Sklave ECU)	5313	519846	6
MS04Msg Glaubwürdigkeit Prüfsumme Fehler (Sklave ECU)	5313	519846	10
MS05Msg Glaubwürdigkeit Prüfsumme Fehler (Sklave ECU)	5313	519846	14
MS06Msg Glaubwürdigkeit Prüfsumme Fehler (Sklave ECU)	5313	519846	18
MS12Msg Glaubwürdigkeit Prüfsumme Fehler (Sklave ECU)	5313	519847	0
MS14Msg Glaubwürdigkeit Prüfsumme Fehler (Sklave ECU)	5313	519847	6
MS15Msg Glaubwürdigkeit Prüfsumme Fehler (Sklave ECU)	5313	519847	10
Der zweite Luft Filter Verstopfung Versagen	5413	2809	13
Luft Filter Verstopfung Versagen	5413	107	13
mehrstaatlich schalten Signal aus DÜRFEN Nachricht Ist Notiz verfügbar	5511	519865	23
T50 Zündung schalten Fehler aus ComRx_DEC1 Nachricht	5313	519632	19
Fernbedienung Pedal überlaufen von ComRx_DEC1 Nachricht	5313	519629	19
Motor abschalten Anfrage aus EZB1 Nachricht	5313	519623	19
Nicht vertrauenswürdig Erkennung von aktuell Gang von ETC2 Nachricht	5313	519688	19
Der tatsächlich Zustand des Lüfter aus Die Nachricht Ist falsch	5121	977	11
kurz Schaltkreis Das Boden auf kalt Start Lampen	5224	626	4
kurz Schaltkreis Das Batterie Er kalt Start Lampen	5224	626	3
Kalt Start Lampen über Temperatur	5224	626	6
offen Belastung Fehler für kalt Lampenstart	5224	626	5
kontinuierlich Überlast Operationen Zeit Alarm	5342	519845	1
kontinuierlich Betrieb Zeit Durchschnitt Belastung übersteigt Schwelle Alarm	5342	519845	3
Der gemeinsam Leistung Operationen Zeit übersteigt Die Schwelle Alarm jeden Jahr	5342	519845	5
Der Motor Betrieb Zeit übersteigt Die Schwelle Alarm jeden Jahr	5342	519845	6
jede Jahr das voll Belastung Operationen Zeit übersteigt Die Schwelle Alarm	5342	519845	4
Drehmoment Grenze aktiviert nach Neustart	1314	519659	3
Drehmoment Grenze Modus aktiviert	5111	519698	11
Injektor bank0 Das Boden Kurzschluss Fehler	1222	517650	3
Injektor bank0 Das Boden kurz Schaltkreis Fehler (Sklave ECU)	1222	519860	10
Injektor bank1 Das Boden kurz Schaltkreis Fehler	1222	517651	3
Injektor bank1 Das Boden kurz Schaltkreis Fehler (Sklave ECU)	1222	519860	11
Injektor bank2 grundieren kurz Schaltkreis Fehler	1222	517652	3
Injektor bank2 Das Boden kurz Schaltkreis Fehler (Sklave ECU)	1222	519860	12

Appendix

Injektor bank3 Das Boden kurz Schaltkreis Fehler	1222	517653	3
Injektor bank3 Das Boden kurz Schaltkreis Fehler (Sklave ECU)	1222	519860	13

Beschreibung	Code	SPN	FMI
Frequenz übersteigt die Spitze Grenze	5243	517750	15
Frequenz übersteigt die untere Grenze	5243	517750	17
Durchschnitt Schiene Druck übersteigt Oberer, höher Und untere Grenzen	1233	517670	0
kurz Schaltkreis Das Boden Fehler bei Start Relais niedrig Seiten	5245	7749	4
kurz Schaltkreis Das Batterie Fehler bei Start Relais niedrig Seiten	5245	7749	3
Start Relais niedrig Seiten über Temperatur	5245	7749	6
Start Relais niedrig Seiten offen Schaltkreis	5245	7749	5
Der Kurbelwelle Hasch Die falsch Nummer von Zähne, damit verbundenen Kurbelwelle Signal Verlust	1141	519754	0
Der Kurbelwelle Hasch Die falsch Nummer von Zähne, damit verbundenen Kurbelwelle Signal Verlust (Sklave ECU)	1141	519853	13
Verlust von Kurbelwelle Synchronisation, damit verbundenen Kurbelwelle Signal Verlust	1141	519761	0
Verlust von Kurbelwelle Synchronisation, damit verbundenen Kurbelwelle Signal Verlust (Sklave ECU)	1141	519853	18
Der Nockenwelle Signal der Kurbelwelle tut Notiz passen, Nockenwelle Signal Fehler	1141	4201	1
Der Nockenwelle Signal der Kurbelwelle tut Notiz passen, Nockenwelle Signal Fehler (Sklave ECU)	1141	519845	7
Kurbelwelle ohne Lücke, damit verbundenen Kurbelwelle Signal Verlust	1141	519751	0
Kurbelwelle ohne Lücke, damit verbundenen Kurbelwelle Signal Verlust (Sklave ECU)	1141	519853	8
Der Kurbelwelle Signal Ist kurzgeschlossen zu der Boden Und Die damit verbundenen Kurbelwelle Signal Ist verloren	1141	519759	0
Der Kurbelwelle Signal Ist kurzgeschlossen zu der Boden Und Die damit verbundenen Kurbelwelle Signal Ist verloren (Sklave ECU)	1141	519853	16
Kurbelwelle Signal Das virtuell Verbindung Das Batterien, damit verbundenen Kurbelwelle Signal Verlust	1141	519753	0
Kurbelwelle Signal Das virtuell Verbindung Das Batterien, damit verbundenen Kurbelwelle Signal Verlust (Sklave ECU)	1141	519853	12
Kurbelwelle Signal kurz Schaltkreis Das Leistung liefern, damit verbundenen Kurbelwelle Signal Verlust	1141	519758	0
Kurbelwelle Signal kurz Schaltkreis Das Leistung liefern, damit verbundenen	1141	519853	15

Appendix

Kurbelwelle Signal Verlust (Sklave ECU)			
Kurbelwelle Signal Das virtuell Verbindung Das Leistung liefern, assoziieren- gegessen Kurbelwelle Signal Verlust	1141	519752	0
Kurbelwelle Signal Das virtuell Verbindung Das Leistung liefern, assoziieren- gegessen Kurbelwelle Signal Verlust (Sklave ECU)	1141	519853	11
Manchmal Dort Ist Ja Kurbelwelle Signale, damit verbundenen Kurbelwelle Signal Verlust	1141	519757	0

Beschreibung	Code	SPN	FMI
Manchmal Dort Ist Ja Kurbelwelle Signale, damit verbundenen Kurbelwelle Signal Verlust (Sklave ECU)	1141	519853	14
Kurbelwelle Signal Hasch Panne Interferenz, damit verbundenen Kurbelwelle Signal Verlust	1141	519760	0
Kurbelwelle Signal Hasch Panne Interferenz, damit verbundenen Kurbelwelle Signal Verlust (Sklave ECU)	1141	519853	17
kurz Schaltkreis Das Boden Fehler bei Kraftstoff Filter Wartungslampen	5432	519857	4
kurz Schaltkreis Das Boden Fehler bei Kraftstoff Filter Lampe (Sklave ECU)	5432	519857	5
kurz Schaltkreis Das Batterie Fehler bei Kraftstoff Filter Wartungslampen	5432	519857	2
kurz Schaltkreis Das Batterie Fehler bei Kraftstoff Filter Lampe (Sklave ECU)	5432	519857	3
Kraftstoff Filter Wartung Lampen über Temperatur	5432	519857	0
Kraftstoff Filter Wartung Lampen über Temperatur (Sklave ECU)	5432	519857	1
Kraftstoff Filter Wartungslampen offen Schaltkreis	5432	519856	drei ßig
Kraftstoff Filter Wartung Lampen offen Schaltung (Sklave ECU)	5432	519856	31
Kraftstoff Filter Blockierung Versagen	1412	95	7
Kraftstoff Filter Blockierung Fehler (Sklave ECU)	1412	519857	8
Kraftstoff Leckfehler	1412	519857	6
Kraftstoff Leckfehler (Slave ECU)	1412	519857	7
Batterie Stromspannung des Geräts Treiber Bibliothek übersteigt Oberer, höher Grenze	5411	444	15
Batterie Stromspannung des Geräts Treiber Bibliothek niedriger überschreiten Grenze	5411	444	17
Der Stromspannung Wert von Wassertemperatur übersteigt Die Oberer, höher Grenze	1111	110	0
Der Stromspannung Wert von Wasser Temperatur übersteigt Die Oberer, höher lim- es (Sklave ECU)	1111	519844	23
Der Stromspannung Wert der Wassertemperatur Ist zu niedrig	1111	110	17
Der Stromspannung Wert der Wassertemperatur Ist zu niedrig (Sklave ECU)	1111	519844	24
Der Original Stromspannung von Wasser Temperatur Signal übersteigt Die Oberer, höher Grenze	1111	110	3
Der Original Stromspannung von Wasser Temperatur Signal übersteigt Die Oberer, höher Grenze (Sklave ECU)	1111	519844	25
Der Initial Stromspannung Wert von Wasser Temperatur Signal Ist zu niedrig	1111	110	4
Der Initial Stromspannung Wert von Wasser Temperatur Signal Ist zu niedrig (Sklave ECU)	1111	519844	26

Appendix

Beschleuniger Pedal Signal Timeout-Fehler	5313	91	2
Beschleuniger Pedal Signal übersteigt Grenze Fehler	5313	91	19
Pedal Frequenz Signal übersteigt Oberer, höher Grenze Voralarm	5243	517750	16
Pedal Frequenz Signal übersteigt untere Grenze Voralarm	5243	517750	18
Fehler Andere Nockenwelle Scheibe Typ, Fehler Andere damit verbundenen Nockenwelle Signal	1113	4201	5
Fehler Andere Nockenwelle Scheibe Typ, Fehler Andere damit verbundenen Nockenwelle Zeichen- nal (Sklave ECU)	1113	519845	9

Beschreibung	Code	SPN	FMI
Der Nockenwelle Signal Ist kurzgeschlossen Das Die Boden Und das wie- angeschlossen Nockenwelle Signal ist verloren	1113	4201	4
Der Nockenwelle Signal Ist kurzgeschlossen Das Die Boden Und das wie- angeschlossen Nockenwelle Signal Ist verloren (Sklave ECU)	1113	519845	12
Nockenwelle Signal kurz Schaltkreis es macht liefern, damit verbundenen Nocken- Welle Signal Verlust	1113	4201	3
Nockenwelle Signal kurz Schaltkreis Das Leistung liefern, damit verbundenen Nocken- Welle Signal Verlust (Sklave ECU)	1113	519845	11
Der Nockenwelle Signal Hasch Grat Interferenz.	1113	4201	7
Der Nockenwelle Signal Hasch Grat Einmischung.(Sklave ECU)	1113	519845	13
Der Nummer von Forderungen Injektionen Ist begrenzt bis zum Injektor elektrisch Forderungen Das erreiche das max Nummer von Injektionen.	1214	517600	1
Hardware schalten Anfrage abbrechen das Limit	5424	519306	0
kurz Schaltkreis Das Boden Fehler bei Kraftstoff Messung Einheit niedrig Seiten	1223	1442	8
kurz Schaltkreis Das Batterie Fehler bei Kraftstoff Messung Einheit niedrig Seiten	1223	1442	4
kurz Schaltkreis Das Boden Fehler bei Kraftstoff Messung Einheit hoch Seiten	1223	1442	6
kurz Schaltkreis Das Batterie Fehler bei Kraftstoff Messung Einheit hoch Seiten	1223	1442	3
Kraftstoff Messung Einheit hoch Seiten Und niedrig Seiten kurz Schaltkreis Fehler	1223	1442	9
Kraftstoff Messung Einheit offen Schaltkreis Versagen	1223	1442	5
Beschleuniger Pedal 1 Stromspannung übersteigt Die untere Grenze	5243	91	4
Der Beschleuniger Pedal 1 Signal Ist Notiz synchronisiert mit Die Pedal 2 Signal	5332	519666	2
Beschleuniger Pedal 2 Stromspannung übersteigt Die untere Grenze	5243	29	4
Wasser Andere Kraftstoff	1122	519662	11
Der Original Stromspannung von Wasser Andere Kraftstoff Sensor übersteigt Die Oberer, höher Grenze Fehler	1115	519662	3
Der Original Stromspannung von Wasser Andere Kraftstoff Sensor übersteigt Die untere Grenze Fehler	1115	519662	4
kurz Schaltkreis Das Boden Fehler bei Wasser in Kraftstoff Lampen	1115	519661	4
kurz Schaltkreis Das Batterie Fehler bei Wasser in Kraftstoff Lampen	1115	519661	3
Wasser Andere Kraftstoff Lampen über Temperatur	1115	519661	6
Wasser Andere Kraftstoff Lampen offen Schaltkreis	1115	519661	5

Appendix

Öl Leckage während Vorschmierung		1423	4210	0
Überprüfung Die Master-Slave-Steuergerät Identität Glaubwürdigkeit momentan oder Überprüfung Ist Notiz bestanden		1432	519868	16
Aufnahme Druck Sensor roh Stromspannung nach Kühlung übersteigt die Spitze Grenze	Zwischen	2141	8488	3
Aufnahme Druck Sensor roh Stromspannung nach Kühlung übersteigt Die Oberer, höher Grenze (Sklave ECU)	Zwischen	2141	519868	drei ßig
Aufnahme Druck Sensor roh Stromspannung nach Kühlung übersteigt Die untere Grenze	Zwischen	2141	8488	17

Beschreibung	Code	SPN	FMI
Aufnahme Druck Sensor roh Stromspannung nach Zwischen Kühlung übersteigt Die untere Grenze (Sklave ECU)	2141	519868	31
Der körperlich Wert von Die Aufnahme Druck nach dazwischenliegend Kühlung, übersteigt Die Höchstgrenze	2141	8488	0
Der körperlich Wert von Die Aufnahme Druck nach dazwischenliegend Kühlung, übersteigt Die Oberer, höher Grenze (Sklave ECU)	2141	519868	28
Der körperlich Wert von Die Aufnahme Druck nach dazwischenliegend Kühlung, übersteigt Die untere Grenze	2141	8488	4
Der körperlich Wert von Die Aufnahme Druck nach dazwischenliegend Kühlung, übersteigt Die untere Grenze (Sklave ECU)	2141	519868	29
Zylinder1 Injektor von Meister ECU kurz Schaltkreis	1222	1413	3
Zylinder1 Injektor von Meister ECU hoch Seiten niedrig Seiten kurz Schaltkreis	1222	1421	4
Zylinder1 Injektor von Meister ECU offen Belastung	1222	1413	5
Zylinder2 Injektor von Meister ECU kurz Schaltkreis	1222	1422	3
Zylinder2 Injektor von Meister ECU hoch Seiten niedrig Seiten kurz Schaltkreis	1222	1422	4
Zylinder2 Injektor von Meister ECU offen Belastung	1222	1414	5
Zylinder3 Injektor von Meister ECU kurz Schaltkreis	1222	1423	3
Zylinder3 Injektor von Meister ECU hoch Seiten niedrig Seiten kurz Schaltkreis	1222	1423	4
Zylinder3 Injektor von Meister ECU offen Belastung	1222	1415	5
Zylinder4 Injektor von Meister ECU kurz Schaltkreis	1222	1424	3
Zylinder4 Injektor von Meister ECU hoch Seiten niedrig Seiten kurz Schaltkreis	1222	1424	4
Zylinder4 Injektor von Meister ECU offen Belastung	1222	1416	5
Zylinder5 Injektor von Meister ECU kurz Schaltkreis	1222	1425	3
Zylinder5 Injektor von Meister ECU hoch Seiten niedrig Seiten kurz Schaltkreis	1222	1425	4
Zylinder5 Injektor von Meister ECU offen Belastung	1222	1417	5
Zylinder6 Injektor von Meister ECU kurz Schaltkreis	1222	1426	3
Zylinder6 Injektor von Meister ECU hoch Seiten niedrig Seiten kurz Schaltkreis	1222	1426	4
Zylinder6 Injektor von Meister ECU offen Belastung	1222	1418	5
Zylinder7 Injektor von Meister ECU kurz Schaltkreis	1222	1427	3
Zylinder7 Injektor von Meister ECU hoch Seiten niedrig Seiten kurz Schaltkreis	1222	1427	4
Zylinder7 Injektor von Meister ECU offen Belastung	1222	1419	5
Zylinder8 Injektor von Meister ECU kurz Schaltkreis	1222	1428	3
Zylinder8 Injektor von Meister ECU hoch Seiten niedrig Seiten kurz Schaltkreis	1222	1428	4
Zylinder8 Injektor von Meister ECU offen Belastung	1222	1420	5

Nachricht MS01 Auszeit Fehler gesendet aus Meister ECU Das Sklave ECU	5313	519847	22
Nachricht MS01 Auszeit Fehler gesendet aus Meister ECU Das Sklave Steuergerät (Slave ECU)	5313	519847	23
Nachricht MS01 Byte Fehler gesendet aus Meister ECU es Sklave ECU	5313	519847	20
Nachricht MS01 Byte Fehler gesendet aus Meister ECU es Sklave Steuergerät (Slave ECU)	5313	519847	21

Beschreibung	Code	SPN	FMI
Nachricht MS02 Auszeit Fehler gesendet aus Meister ECU Das Sklave ECU	5313	519847	26
Nachricht MS02 Auszeit Fehler gesendet aus Meister ECU Das Sklave Steuergerät (Slave ECU)	5313	519847	27
Nachricht MS02 Byte Fehler gesendet aus Meister ECU es Sklave ECU	5313	519847	24
Nachricht MS02 Byte Fehler gesendet aus Meister ECU es Sklave Steuergerät (Slave ECU)	5313	519847	25
Nachricht MS03 Auszeit Fehler gesendet aus Meister ECU Das Sklave ECU	5313	519847	drei ßig
Nachricht MS03 Auszeit Fehler gesendet aus Meister ECU Das Sklave Steuergerät (Slave ECU)	5313	519847	31
Nachricht MS03 Byte Fehler gesendet aus Meister ECU es Sklave ECU	5313	519847	28
Nachricht MS03 Byte Fehler gesendet aus Meister ECU Das Sklave Steuergerät (Slave ECU)	5313	519847	29
Nachricht MS04 Auszeit Fehler gesendet aus Meister ECU Das Sklave ECU	5313	519631	2
Nachricht MS04 Auszeit Fehler gesendet aus Meister ECU Das Sklave Steuergerät (Slave ECU)	5313	519848	1
Nachricht MS04 Byte Fehler gesendet aus Meister ECU es Sklave ECU	5313	519631	14
Nachricht MS04 Byte Fehler gesendet aus Meister ECU es Sklave Steuergerät (Slave ECU)	5313	519848	0
Nachricht MS14 Auszeit Fehler gesendet aus Meister ECU Das Sklave ECU	5313	519848	22
Nachricht MS14 Auszeit Fehler gesendet aus Meister ECU Das Sklave Steuergerät (Slave ECU)	5313	519848	23
Nachricht MS14 Byte Fehler gesendet aus Meister ECU es Sklave ECU	5313	519848	20
Nachricht MS14 Byte Fehler gesendet aus Meister ECU es Sklave Steuergerät (Slave ECU)	5313	519848	21
Nachricht MS15 Auszeit Fehler gesendet aus Meister ECU Das Sklave ECU	5313	519848	26
Nachricht MS15 Auszeit Fehler gesendet aus Meister ECU Das Sklave Steuergerät (Slave ECU)	5313	519848	27

Appendix

Nachricht MS15 Byte Fehler gesendet aus Meister ECU es Sklave ECU	5313	519848	24
Nachricht MS15 Byte Fehler gesendet aus Meister ECU es Sklave Steuergerät (Slave ECU)	5313	519848	25
Meister ECU Spitze tot Center Winkel Berechnung fehlgeschlagen	1341	519861	28
Meister ECU Spitze Totpunkt Winkel Ist abnormal	1341	519861	29
Meister ECU Und Sklave ECU Fehler gegenseitig Übertragung Signal 01 Auszeit	5313	518100	2
Meister ECU Und Slave-Steuergerät Fehler gegenseitig Übertragung Signal 01 Länge Fehler.	5313	518100	14

Beschreibung	Code	SPN	FMI
Meister-Sklave ECU Identität Überprüfung tut Notiz passieren	1432	519858	16
Meister-Sklave ECU Signal Fehler	5434	519858	15
Meister Und Sklave ECU Signal Status Ist Die sich Fehler	5434	519858	14
Meister-Sklave Öl Temperatur Abweichung Ist zu groß	1133	175	0
Meister-Sklave Öl Druck Abweichung Ist zu groß	1133	100	0
Meister-Sklave Aufnahme vielfältig Druck Abweichung Ist zu groß	2132	102	11
Meister-Sklave Aufnahme Temperatur Abweichung Ist zu groß	2144	519868	27
Meister Und Sklave Softwareversion Nummer Überprüfung Ist Notiz Vertrauenswürdige	1432	519861	26
Kühlmittel Temperatur Divination zwischen Meister ECU Und Sklave ECU ist zu groß	1111	110	18
Meister-Sklave Synchronisation Status Signal Überprüfung Ist Notiz Vertrauenswürdige	5434	519861	27
Aktiv Ventile hoch Schiene Druck Schock Das gründen Überwachung	1233	517670	8
Aktiv Ventile Druck Anstiegsüberwachung	1233	517670	14
kurz Schaltkreis Das Boden Fehler bei Stellglied Relais_0	5213	3598	4
kurz Schaltkreis Das Boden Fehler bei Stellglied Relais_0	5213	3599	4
kurz Schaltkreis Das Boden Fehler bei Stellglied relay_0(sklave ECU)	5213	519843	21
kurz Schaltkreis Das Boden Fehler bei Stellglied relay_0(sklave ECU)	5213	519843	22
kurz Schaltkreis Das Batterie Fehler bei Stellglied Relais_0	5213	3598	3
kurz Schaltkreis Das Batterie Fehler bei Stellglied Relais_0	5213	3599	3
kurz Schaltkreis Das Batterie Fehler bei Stellglied relay_0(sklave ECU)	5213	519843	12
kurz Schaltkreis Das Batterie Fehler bei Stellglied relay_0(sklave ECU)	5213	519843	13

6.5 Empfohlen Drehmomente für Schrauben

6.5.1 Empfohlen Drehmomente für Hohl Schrauben

Spezifikation	Kopf Typ	Empfohlen Anziehen Drehmoment (Nm)
M8x1	Hexagon Kopf	7±1
M10x1	Hexagon Kopf	17±2
		13±2 (Kupfer Bolzen Und klein Kombination Waschmaschine)
M12x1,5	Flansch Bolzen	20±3
	Hexagon Kopf	22±3
M14x1,5	Flansch Bolzen	28±3
	Hexagon Kopf	27±3
M16x1,5	Flansch Bolzen	32±3
	Hexagon Kopf	30±3
M18x1,5	Flansch Bolzen	36±3
	Hexagon Kopf Und Flansch Schrauben	60±5

6.5.2 Empfohlen Drehmomente für Standard Schrauben

Reibungsbeiwert _ wissenschaftlich	0,125 (inkl plattiert)				0,14 (poliert)			
	6.9	8.8	10.9	12.9	6.9	8.8	10.9	12.9
Stärke Grad	6.9	8.8	10.9	12.9	6.9	8.8	10.9	12.9
Bolzen Größe	Empfohlen Drehmoment (Nm)							
M4	2.3	2.7	3.8	4.6	2.4	2.9	4.1	4.9
M5	4.7	5.5	8.0	9.5	5.0	6.0	8.5	10
M6	8.0	9.5	13.0	16.0	8.5	10	14.0	17
M8	19	23	32	39	21	25	35	41
M10	39	46	64	77	41	49	69	83
M12	67	80	110	135	72	86	120	145
M14	105	125	180	215	115	135	190	230
M16	165	195	275	330	180	210	295	355
M18	225	270	390	455	245	290	405	485
M20	325	385	540	650	345	410	580	690
M22	435	510	720	870	465	550	780	930
M24	560	660	930	1100	600	710	1000	1200
M27	830	980	1400	1650	890	1050	1500	1800
M30	1100	1350	1850	2250	1200	1450	2000	2400
M8x1	21	25	35	42	23	27	38	45
M10x1,25	41	49	66	82	44	52	73	88
M12x1,25	74	88	125	150	80	95	135	155
M12x1,5	70	83	115	140	76	90	125	150
M14x1,5	115	140	195	235	125	150	210	250
M16x1,5	175	210	295	350	190	225	315	380
M18x1,5	255	305	425	510	275	325	460	550
M20x1,5	360	425	600	720	385	460	640	770
M22x1,5	480	570	800	960	520	610	860	1050
M24x1,5	610	720	1000	1200	650	780	1100	1300
M27x1,5	890	1050	1500	1800	970	1150	1600	1950
M30x1,5	1250	1450	2050	2500	1350	1600	2250	2700

6.6 Empfohlen Ersatzteil Teile Aktie

Artikel	Ersatzteil Teile	Menge
Wartung	Öl Filter Artikel)	1
	Kraftstoff Filter Element (fein)	1
	Kraftstoff Filter Element (grob)	
	Kraftstoff Vorschmierung / / Wasser Trennung-Schiene Filter Artikel)	1
	Luft Filter Element	1
	Zylinder Kopf Abdeckung Dichtung	1
	Zentrifugal Öl Filter Artikel (ggf ausgestattet)	1
	Gürtel	1 Satz
	Verschlaufpause Filter Element (Wenn ausgestattet)	1
	Nockenwelle Und Kurbel-Welle	Schub Platte (Paar)
Schwungrad Schrauben		1 Satz
Zylinder Kopf	Zylinder Kopf Bolzen Und Notiz	4
	Zylinder Kopfmontage –	1
	Zylinder Kopf Dichtung	1
	Schüssel Pflug für Sie Zylinder	1 Satz
Kolben	Pleuel Montage	1
	Pleuel Lager	1 Satz
	Zylinder Liner (falls vorhanden)	1
	Kolben	1
	verbinden Rhodium Bolzen	2
	Kolben Stift	1
	Kolben Pin-Halter	2
	Kolben Ring (Satz)	2
	Zylinder Liner Siegel (ggf ausgestattet)	2 Sätze
Ventil	Ventil Sitze (Einlass)	1
	Ventil Sitze (Auspuff)	1
	Ventil (Einlass)	1
	Ventil (Auspuff)	1
	Ventil Stengel Siegel	2
	Ventil Führung	2
	Ventil Klipp	4
	Ventil Federn (Paar)	2
elektronische Teile	Anlasser Motor	1
	Geschirr (Wenn ausgestattet)	1
	Steuergerät (ggf ausgestattet)	1
	Sensoren	1 Satz

Turbolader	Zucht Und Notiz für Turbolader	1/3 Appendix
------------	--------------------------------	-----------------

Artikel	Ersatzteil Teile	Menge
	Turbolader	1
Reparatur Kitt	Reparatur Kitt	1
Schmierung System	Ölkühler	1
	Druckbegrenzend Ventile von Die hauptsächlich Öl Passage	1
	Öl Herr Siegel Dichtung (ggf ausgestattet)	1
Kühlung System	Kühlmittel Pumpe	1
	Thermostat	2
Kraftstoff System	Kraftstoff Injektor	1
	Kraftstoff Injektor Waschmaschine	1
	Kraftstoff Injektion Pumpe	1
Auspuff System	Bolzen für Auspuff Verteiler	4

Notiz!

- Das empfohlen Aktie Ist Notiz einschließlich Die Teile Das Sind erforderlich für Die regulärWartung und die Überholung.
- Der Tisch Ist nur eine Empfehlung Und dürfen Sei angepasst nach Die Operationen.

Index

UND

Luft Heizung 43

B

Vor beliebig Operationen oder Wartung Er beliebig Baudouin Produkt 11

C

aufladen Schaltung 41

Kühlung Schaltungen für 4M06 Serie Diesel Motor Gesamtkonzept 20

D

Diagnose Fehler Codes Brief für 4M06CR 1 10

Diagnose Fehler Codes Brief für 4M06CR 123

E

Motor Tafel 17

Motor Start-up nach Und Langzeitlagerung 85

ECU für 4M06 25

F

Kraftstoff Schaltkreis Diagramm von 4M06CR 23

Kraftstoff Schaltkreis Diagramme von 4M06MP24 _

Kraftstoff Schaltkreis Diagramme von 12M33MP 24

Kraftstoff Schaltkreis Diagramme von 14M06CR

.....

Kraftstoffleitung 40

Kraftstoff Vorversorgung Pumpe

.....

Kraftstoff Panzer 40

L

Heben Gerät 34

Heben Punkte 34

Heben Die Motor 34

M

M1 Wartung Operationen 90

M2 Wartung Operationen 76

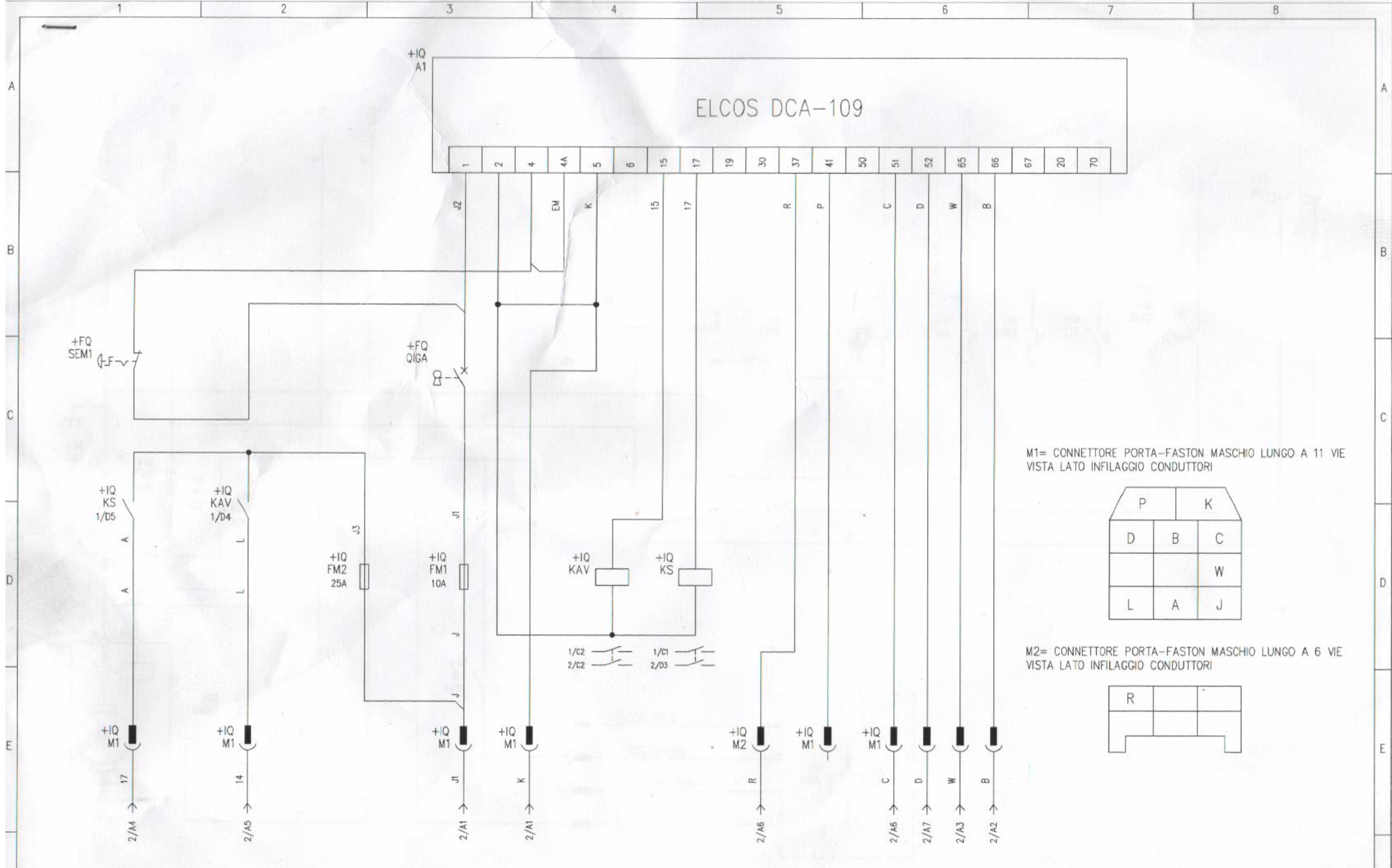
M3 Wartung Operationen 77

P

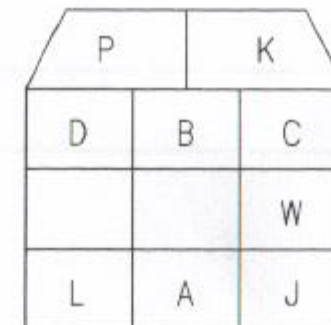
Parken Solenoid Ventil.....

Vorbereitung Die Motor für Und Langzeitlagerung 85

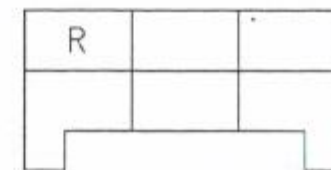
schematisch Diagramme von 4M06CR	18
schematisch Diagramme von 4M06MP19	_
Sensoren	43
beginnend Die Motor	12
Start-up Schaltung	41
Anhalten Die Motor	12
T	
Fehlersuche	96
Index	96



M1= CONNETTORE PORTA-FASTON MASCHIO LUNGO A 11 VIE
VISTA LATO INFILAGGIO CONDUTTORI



M2= CONNETTORE PORTA-FASTON MASCHIO LUNGO A 6 VIE
VISTA LATO INFILAGGIO CONDUTTORI



00	22/03/2022	PRIMA EMISSIONE / FIRST ISSUE
REVISIONE/ISSUE	DATA/DATE	DESCRIZIONE DELLA MODIFICA / ALTERATION DESCRIPTION

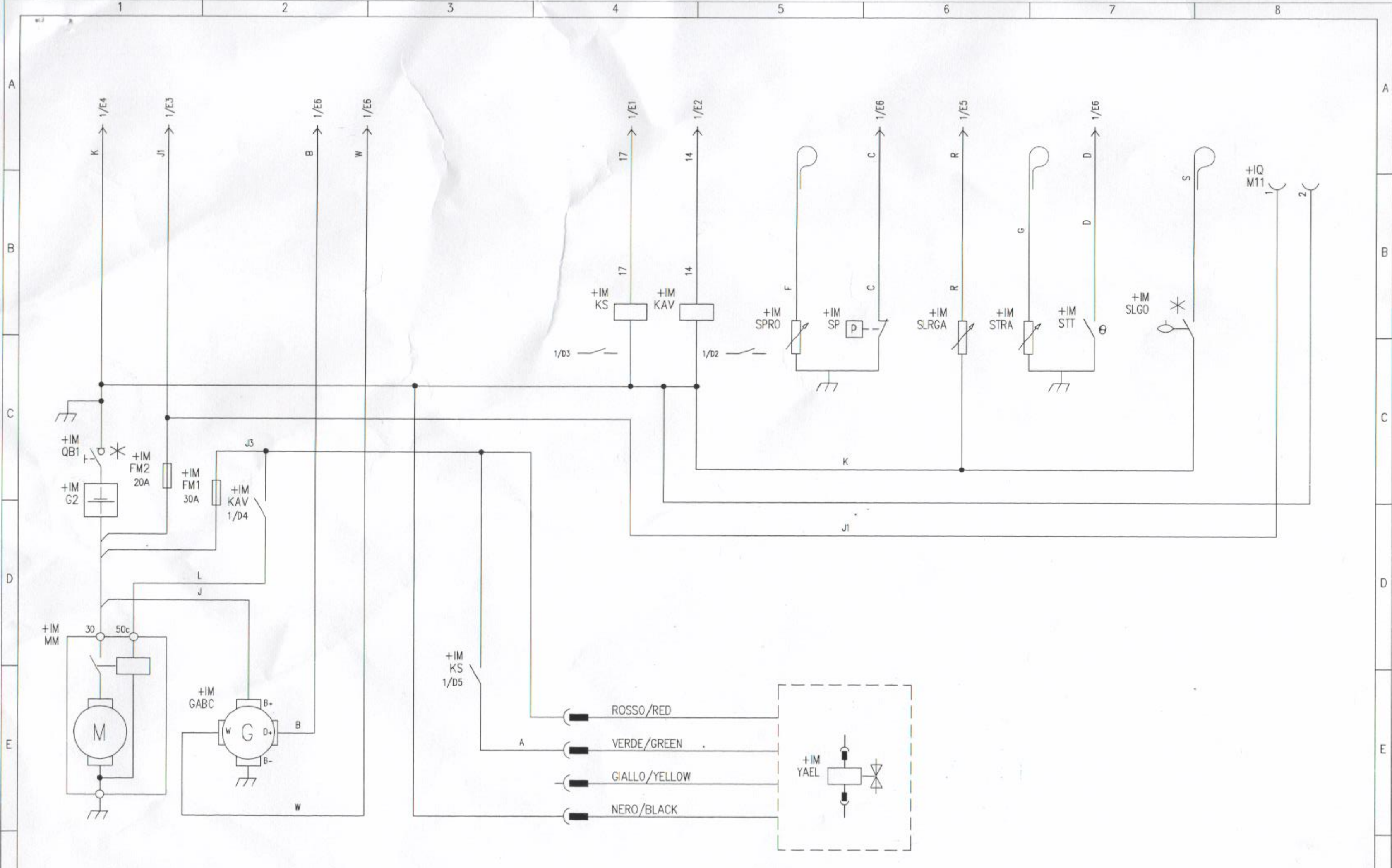


OGGETTO/ITEM:
MOTOPOMPA MTZ BAUDOUIN
BAUDOUIN MTZ MOTORPUMP
DESCRIZIONE/DESCRIPTION:
QUADRO ELETTRICO
ELECTRICAL PANEL

DISEGNO/DRAWING: N° 102000004022-000-00	DATA/DATE: 22/03/2022
DISEGNATO DA: EZIO B.	CONTROLLATO DA: DAVIDE O.
APPROVATO DA: ANGELO C.	PAG./SHEET: 1/3

A termini di legge ci riserviamo la proprietà di questo disegno con diritto di riproduzione. According to the law we reserve us the right of property. The law forbids the reproduction.

© VISA spa - PRIMO MAGGIO, 55 - 31043 FONTANELLE TV - ITALY



REVISIONE/ISSUE	DATA/DATE	DESCRIZIONE DELLA MODIFICA / ALTERATION DESCRIPTION
00	22/03/2022	PRIMA EMISSIONE / FIRST ISSUE



OGGETTO/ITEM: MOTOPOMPA MTZ BAUDOUIN
 BAUDOUIN MTZ MOTORPUMP
 DESCRIZIONE/DESCRIPTION: IMPIANTO MOTORE
 ENGINE PLANT


DISEGNO/DRAWING: N° 102000004022-000-00	DATA/DATE: 22/03/2022
DISegnato DA: EZIO B.	CONTROLLATO DA: DAVIDE O.
APPROVATO DA: ANGELO C.	PAG./SHEET: 2/3

A termini di legge ci riserviamo la proprietà di questo disegno con difetto di riproduzione. According to the law we reserve us the right of property. The law forbids the reproduction.

© VISA spa - PRIMO MAGGIO, 55 - 31043 FONTANELLE TV - ITALY

UBICAZIONE/LOCATION	SIGLA/SIGN	DESCRIZIONE/DESCRIPTION	DESCRIZIONE 2/DESCRIPTION 2	POSIZIONE/POSITION
+IQ	A1	SCHEDA DI CONTROLLO ELCOS DCA-109	ELCOS DCA-109 CONTROLLER	1/A3
+IM	FM1	FUSIBILE CIRCUITO DI STOP	STOP CIRCUIT FUSE	2/C2
+IQ	FM1	FUSIBILE	FUSE	1/D3
+IM	FM2	FUSIBILE SCHEDA DI CONTROLLO	CONTROLLER FUSE	2/C1
+IQ	FM2	FUSIBILE	FUSE	1/D3
+IM	G2	BATTERIA	BATTERY	2/C1
+IM	GABC	ALTERNATORE CARICABATTERIE	BATTERY CHARGER ALTERNATOR	2/E2
+IM	KAV	RELÈ DI AVVIAMENTO	START RELAY	2/B5
+IQ	KAV	RELÈ DI AVVIAMENTO	START RELAY	1/D4
+IM	KS	RELÈ STOP MOTORE	ENGINE STOP RELAY	2/B4
+IQ	KS	RELÈ STOP MOTORE	ENGINE STOP RELAY	1/D5
+IM	MM	MOTORINO DI AVVIAMENTO	STARTER	2/D1
+IM	QB1	SEZIONATORE BATTERIA	BATTERY DISCONNECT SWITCH	2/C1
+FQ	QIGA	INTERRUTTORE A CHIAVE GENERALE DC	DC MAIN KEY SWITCH	1/C3
+FQ	SEM1	PULSANTE DI EMERGENZA QUADRO ELETTRICO	ELECTRICAL PANEL EMERGENCY PUSHBUTTON	1/C1
+IM	SLGO	SENSORE BASSO LIVELLO OLIO	LOW OIL LEVEL SENSOR	2/B8
+IM	SLRGA	SENSORE LIVELLO CARBURANTE	FUEL LEVEL SENSOR	2/B6
+IM	SP	SENSORE ALLARME PRESSIONE OLIO	OIL PRESSURE ALARM SENSOR	2/B6
+IM	SPRO	SENSORE PRESSIONE OLIO MOTORE	ENGINE OIL PRESSURE SENSOR	2/B5
+IM	STRA	SENSORE TEMPERATURA ACQUA	WATER TEMPERATURE SENSOR	2/B7
+IM	STT	SONDA ALTA TEMPERATURA ACQUA MOTORE	HIGH TEMPERATURE ENGINE COOLANT SWITCH	2/B7
+IM	YAEI	ELETTROVALVOLA CARBURANTE	FUEL SOLENOID VALVE	2/E5

ELENCO UBICAZIONI LIST OF LOCATIONS	
UBICAZIONE LOCATION	DESCRIZIONE DESCRIPTION
+FQ	FRONTE QUADRO FRONT PANEL
+IM	IMPIANTO MOTORE ENGINE PLANT
+IQ	INTERNO QUADRO INSIDE PANEL

					OGGETTO/ITEM: MOTOPOMPA MTZ BAUDOUIN BAUDOUIN MTZ MOTORPUMP	DISEGNO/DRAWING: N° 102000004022-000-00	DATA/DATE: 22/03/2022		
					DESCRIZIONE/DESCRIPTION: LEGENDA SIMBOLI ED ELENCO UBICAZIONI SYMBOLS LEGEND AND LIST OF LOCATIONS	DISEGNATO DA: EZIO B.	CONTROLLATO DA: DAVIDE O.	APPROVATO DA: ANGELO C.	PAG./SHEET: 3/3
00	22/03/2022	PRIMA EMISSIONE / FIRST ISSUE							
REVISIONE/ISSUE	DATA/DATE	DESCRIZIONE DELLA MODIFICA / ALTERATION DESCRIPTION							

A termini di legge ci riserviamo la proprietà di questo disegno con divieto di riproduzione.
According to the law we reserve us the right of property. The law forbids the reproduction.
© VISA spa - PRIMO MAGGIO, 55 - 31043 FONTANELLE TV - ITALY

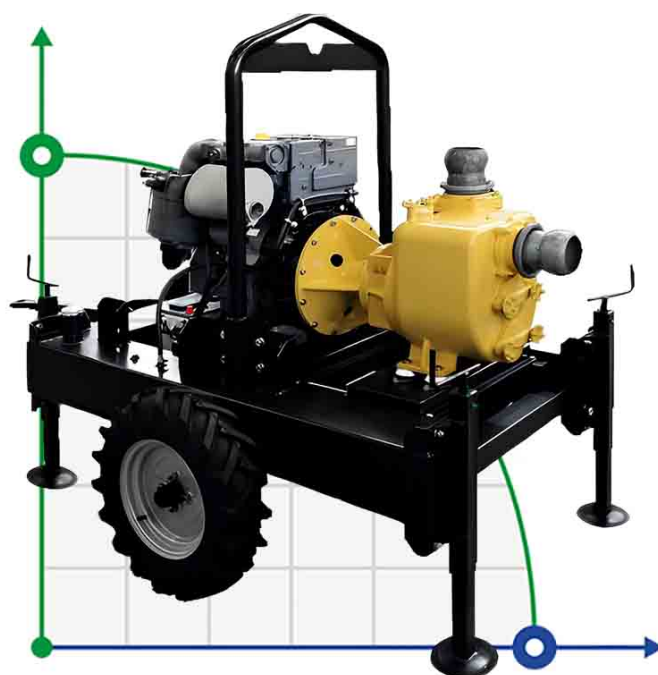
MOTEURS **Baudouin** a *WEICHA* company

PL

Instrukcja użytkowania i konserwacji
PowerKit 4M06 Seria Diesel Silnik

4M06CR (2 zawory)

4M06MP (2-zaworowy)



Przedmowa

Należy pamiętać, aby nie obsługiwać ani nie jakiegokolwiek operacji, konserwacji lub naprawy na tym silniku PowerKit, dopóki nie przeczytasz i zrozumiany the Informacja W Ten Instrukcja w całości. Ta instrukcja musi być Czytać W pełny zanim obsługując swój PowerKit W w celu uzyskania maksymalnej wydajności operacyjnej forma z the silnik I To bezpiecznie działać i konserwować silnik. Operacja i konserwacja instrukcje Czy dany Jak A przewodnik dla silników pracujących z mocą znamionową as sprzedany.

Dokumentacja

Baudouina używa język angielski Jak the podstawowy język biznesowy dla wszystkich publikacji. Inny języki mogą być dostępne, skonsultuj się z twój lokalny przedstawiciel Baudouina.

Zdjęcia i ilustracje w tej instrukcji Czy Do odniesienie tylko. Niektóre ilustracje mogły zostać zmienione w celu zapewnienia przejrzystości (Do przykład gwardia I okładki Móc Być usunięto) i pokazano część wyposażenia W niniejsza instrukcja może być inna dla Twojego silnika. Dla the najnowszy Informacja Proszę kontakt twój lokalny Baudouina przedstawiciel.

Dokumenty techniczne „DT” („documenta-technikami informacyjnymi”) cytowanymi w niniejszej Instrukcji są dostępny z the Baudouina Sieć Do odniesienie.

Informacje zawarte w niniejszej instrukcji są poprawne w momencie publikacji. Baudouina zastrzega sobie prawo do modyfikacji tych szczegółowych cje bez ogłoszenie.

Bezpieczeństwo

The Sekcja bezpieczeństwa z Ten podręcznik okładki podstawowe środki ostrożności i pokazuje ostrzeżenia inn I potencjalnie niebezpieczny sytuacje. Niniejszą instrukcję należy przeczytać w całości przed przystąpieniem do erowanie twój PowerKit W zamówienie To działać I utrzymać silnik bezpiecznie.

Konserwacja & Części zamienne

Konserwację należy przeprowadzać w odpowiedni interwały Jak pokazane W the Konserwacja Tabela. The kontrola I interwały konserwacji podano orientacyjnie, dla silników pracujących w normalnych warunkach cje. Konsultować z twój Baudouina repre- przystosowana do pracy w trudnych warunkach cje.

Zalecamy, aby kopia Mainte- Nance Harmonogram będzie wyświetlany w pobliżu en- gin oraz aby prowadzony był rejestr serwisowy oraz przechowywane z the silnik.

Korzystanie z oryginalnych części zamiennych Baudouin jest niezbędne do optymalnego działania, trwałość i długowieczność Twojego zestawu PowerKit gin Stosowanie zamienników lub podróbek Części Móc Ołów To wypróżnianie silnik gwarancja , szkoda awaria I personel obrażenia Lub śmierć.

Wyremontować

Niniejsza instrukcja nie zawiera szczegółowych instrukcje dotyczące remontu silnika. Kon- skontaktuj się z lokalnym przedstawicielem firmy Baudouin, który może pomóc w przeprowadzeniu remontu Program dla twojego silnika. Wszystkie główne naprawy powinien Być realizowane na zewnątrz przez jakiś upoważniony partnerem Baudouina.

Foreword

Słowo wstępne	2
1. Bezpieczeństwo	1
1.1 Bezpieczeństwo Informacje	1
1.2 Stosowane symbole	2
1.4 Środowiskowy Bezpieczeństwo	5
1.5 Płyn Bezpieczeństwo	6
1.6 Baterie	6
1.7 Spawanie	7
1.8 Elektryczny Ryzyka	8
1.9 linie, Rury i Węże	9
1.10 Płyn chłodzący Bezpieczeństwo	9
1.11 Czyszczenie the Silnik	10
1.12 Ogólny Środki ostrożności Do Operacja	11
1.13 Zalecenia Do Silniki wyposażone w Wspólny Kolej Układ	13
2. Produkt	14
2.1 Ocena Definicje	14
2.2 Silnik Model Definicja	15
2.3 Silnik Przegląd	18
2.4 Chłodzenie Obwody	20
2.5 Smarowanie Układ	22
2.6 Paliwo Układ	23
2.7 Elektroniczny Kontrola Jednostka (ECU)	25
2.8 Elektroniczny Gubernator System dla Mechaniczny Pompa Silnik	31
3. Instalacja	33
3.1 Silnik Podnoszenie	34
3.2 Silnik Montaż	36
3.3 Akcesoria	38
3.4 Powietrze Wlot Układ	39
3.5 Układ wydechowy	39
3.6 Chłodzenie Układ	39
3.7 Smarowanie Układ	40
3.8 Paliwo Układ	40
3.9 Silnik System kontroli	41
3.10 Elektryczny Komponenty	43
3.11 Instalacja I debugowanie z Elektroniczny Gubernator Układ	44
3.12 agregat Instalacja Zalecenia	50
4. Operacja	51
4.1 Przygotowania zanim Początek	52
4.2 Uruchamianie	53
4.3 Operacja the PowerKit Silnik	54
4.4 Środki ostrożności Do działanie W zimno środowiska	55
4.5 Zatrzymanie the PowerKit Silnik	56
4.6 Elektroniczny kontrola układ	57
5. Konserwacja	58

5.1 Ogólny Bezpieczeństwo Warunki dot Konserwacja	58
5.2 Konserwacja Tabela	59
5.3 Konserwacja Operacja	64
5.4 Ochrona pamięci masowej Instrukcja	85
6. Dodatek	92
6.1 Zalecenia dotyczące płynu chłodzącego	92
6.2 Smar Zalecenie	93
6.3 Paliwo Zalecenie	95
6.4 Wspólny Usterki i Rozwiązywanie problemów	96
6.5 Zalecana Momenty obrotowe dla Śruby	146
6.6 Zalecana Zapasowy Części Zdjęcie	148
Indeks	150

1. Bezpieczeństwo

1.1 Bezpieczeństwo Informacja

Awaria To zastosować się z the zapobiegawczy środki I bezpieczeństwo instrukcje dołączony W Ten podręcznik z ostrzeżeniami umieszczonymi na silniku może prowadzić do obrażeń lub śmierci. Ta operacja i Instrukcja konserwacji musi znajdować się na silniku lub w jego pobliżu i musi być łatwo dostępna gotowy do konsultacji w każdej chwili. Ponadto niniejsza instrukcja musi w ogóle pozostać z silnikiem czasy.

Bardzo Wypadki Móc Być zapobiec przez następny podstawowy bezpieczeństwo środki ostrożności rozpoznanie niebezpieczny sytuacjach i postępować zgodnie z nimi, ale same te instrukcje bezpieczeństwa nie wystarczą, aby ich uniknąć każde zagrożenie. Baudouin nie jest w stanie przewidzieć ani zidentyfikować każdego możliwego zagrożenia w Twojej działalności środowisko. Osoby obsługujące lub konserwujące silnik muszą być w stanie rozpoznać trudnych sytuacjach i muszą posiadać niezbędne umiejętności, przeszkolenie i narzędzia do wykonywania operacji acja I konserwacja zajęcia odpowiednio.

1.2 Symbolika Używany

Należy zapoznać się z ostrzeżeniami i środkami ostrożności wskazanymi w niniejszej instrukcji, aby unikać niebezpiecznych praktyk i warunków. W niniejszej instrukcji następujące symbole są używane doświatło szczegółowe informacje.

ZARYZYKOWAĆ OSTRZEŻENIE

Ten symbol ostrzegawczy jest rozpoznawalny w całym tekście świat. W niniejszej instrukcji używany jest ten symbol To atrakcja the znaczenie z Informacja to następuje. Upewnij się, że rozumiesz konsekwencje niebezpiecznej sytuacji I the sposoby W Który To unikać niebezpieczeństwo. Niezastosowanie się do ostrzeżeń może spowodować materiał szkoda poważny obrażenia Lub nawet śmierć.



OSTRZEŻENIE

Ten rodzaj ostrzeżenia wskazuje na potencjał niebezpieczna sytuacja, co jeśli nie uniknięto może spowodować poważne obrażenia, śmierć lub poręczny materiał szkoda.























OSTROŻNOŚĆ

Ten rodzaj ostrzeżenia wskazuje na potencjał niebezpieczna sytuacja, co jeśli nie uniknięto może spowodować lekkie obrażenia lub szkody materialne wiek. To Móc Również ostrzegać przeciwko niebezpieczny praktyki.



Ostrzeżenia zawarte w tym przewodniku nie obejmują wszystkich możliwych sytuacji. Proszę używać tylko procesu przymus metody narzędzia i części zwłaszcza Zalecana przez the silnik producent.

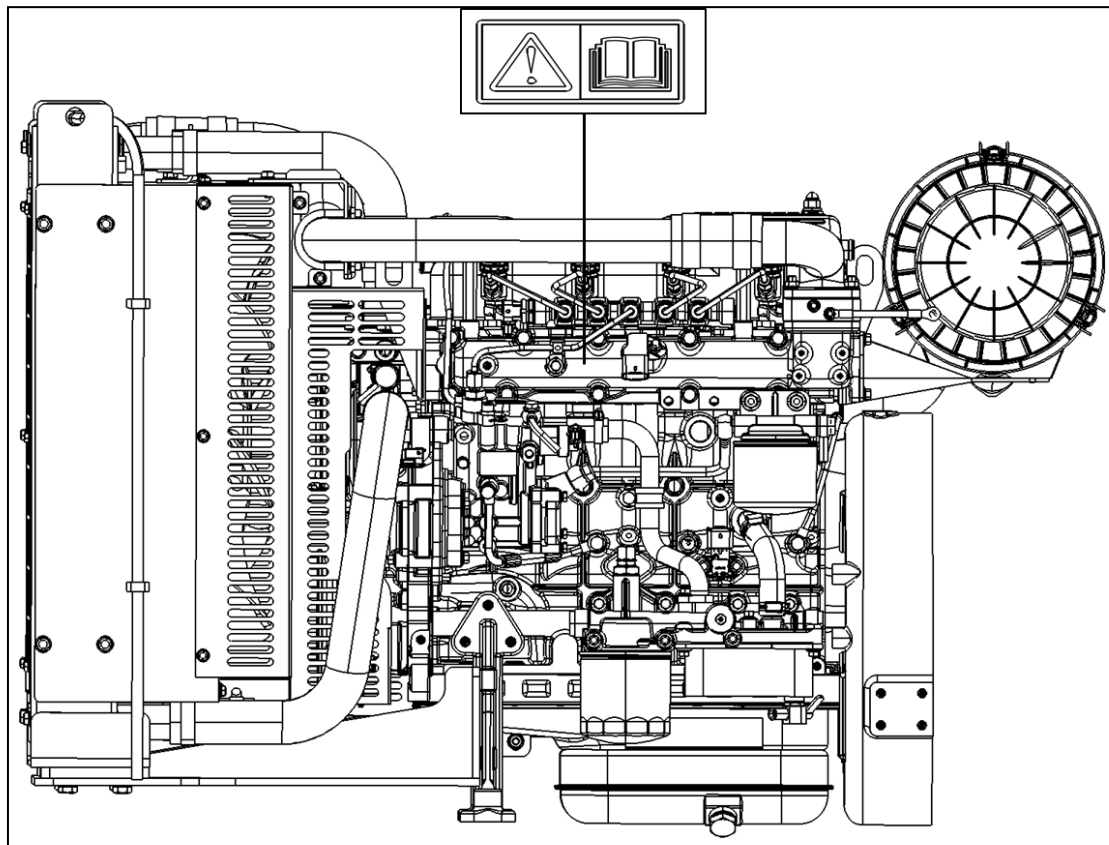
Bezpieczeństwo symbolika

Symbol	Definicja
	Nosić ręką ochrona
	Nosić ucho ochrona
	Nosić oko ochrona
	Nosić głowa ochrona
	Nosić stopa ochrona
	Nosić A ochronny maska
	Nosić kombinezon
	Unikać nagi płomienie
	Do nie palić
	Do nie używać A mobilny telefon
	Trzymać jakiś gaśnica zamknąć przez
	Niebezpieczeństwo: bateria kwas
	Niebezpieczeństwo: na żywo kable elektryczny ryzyko
	Wysoko zapalny produkty
	Trzymać z dala z wiszące masa
	Ryzyko z termiczny oparzenia
	Ryzyko mechaniczny prowadzić / obracanie Części
	Podnoszenie Jest zabroniony
	Ryzyko para oparzenia
	Woda odpływ zawór

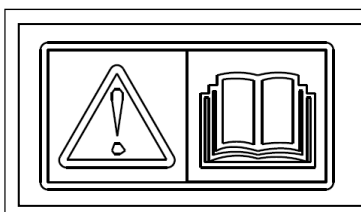
uniwersalny Ostrzeżenie

The Lokalizacja z the uniwersalny Ostrzeżenie etykieta Jest ilustrowany poniżej.

■ 4M06 Seria



Postać 1.2A-4M06 Ilustracja



Do not operate or perform maintenance on this engine unless you have read and understand the instructions and warnings in this Operation and Maintenance Manual. Failure to follow the instructions or heed the warnings could result in serious injury or death.

1.3 Osobisty Bezpieczeństwo

Te Osobisty Bezpieczeństwo środki ostrożności Czy zaprojektowany To zmniejszyć the ryzyko z zanieczyszczenie poważny obrażenia Lub śmierć.

- Nosić personel wyposażenie ochronne (ŚOI) Jak wymagany.
- Unikać przedłużony I powtarzający się kontakt z olejem I diesel paliwo.
- Do nie umieścić oleisty łachmany w kieszeniach.
- Unikać zanieczyszczający odzież z olej.
- Myć się kombinezon regularnie. Rzucić z dala niezmywalne odzież I buty nasycony z olej.
- Nagły wypadek leczenie musieć być natychmiast poszukiwany w the wydarzenie o żadnym obrażenia.
- Zawsze nosić ochronny mechanika rękawice zanim pracujący W zamówienie To unikać przedłużony I powtarzający się kontakt z olej I diesel paliwo.
- Umyć mydłem i gorącą wodą lub alternatywnie użyć detergentu do rąk i szczoteczki do paznokci upewnij się, że cały olej został usunięty. Produkty zawierające lanolinę mogą pomóc zastąpić skórę naturalny oleje to Móc Posiadać został REMOVED.
- DO NIE używać benzyna, nafta, paliwo rozcieńczalniki lub rozpuszczalniki To czysty the skóra.
- Jeśli skóra problemy zdarzać się natychmiast konsultować A lekarz.
- Jeśli możliwe, odtłuścić składniki zanim obsługiwane ich.
- W przypadku zagrożenia dla oczu należy stosować okulary ochronne lub osłonę twarzy. Płukanie oczu rozwiązanie musieć Być trzymane zamknąć Na ręką.
- Podczas naprawy silnika nie rozlewaj oleju ani innych płynów na ziemię. W przypadku przypadkowego rozlania węgłowodoru lub innego płynu, należy podjąć wszelkie niezbędne środki, aby odciąć obszar czysty w górę I chronić ludzie i środowisko.
- The obsługiwane składowanie I recykling z węglowodory etylen, glikol I olej musieć przestrzegać norm bezpieczeństwa i ochrony środowiska obowiązujących w kraju, w którym się znajduje te operacje biorą miejsce.
- Zapewnić To Wszystko gwardia i obejmuje Czy zabezpieczone W miejsce On the silnik.
- Upewnij się, że dostępne są odpowiednie, nieprzeterminowane gaśnice dostępne i ten personel jest odpowiednio przeszkolony W działanie gaśnicy.

1.4 Środowiskowy Bezpieczeństwo

- Tam Czy prawa w sprawie środowiskowy ochrona I the sprzedaż z marnować z węglowodory. Aby zapewnić zgodność z przepisami dotyczącymi ochrony środowiska, skonsultuj się ze swoim władze lokalne, które udziela porad. Przestrzegaj wszystkich lokalnych przepisów dotyczących obchodzenia się i sprzedaż z płyny.
- The produkty I zapasowy Części dostarczone przez Bauduina Do nie zawiera azbest.

1.5 Płyn Bezpieczeństwo

- Wszystko olej paliwo I Niektóre płyn chłodzący płyny Czy zapalny. Jeśli te płyny Czy przecieka na gorący powierzchnie Oni Móc przyczyna A ogień Który Móc przyczyna obrażenia i/lub szkoda.
- Nie sprawdzaj szczelności za pomocą jakiegokolwiek ciała część. Użyj sekcji kartonowej lub innej odpowiedni narzędzie To sprawdzać dla przeciek.
- Wszystkie paliwa i smary należy przechowywać w zamkniętych, oczywiście oznakowane pojemniki W A bezpieczna miejsce.
- Podczas spuszczenia płynów z silnika, upewnić się, że używane są właściwe narzędzia oraz że płyny są zbierane w odpowiednich opróżnić pojemnik i usunąć następujące elementy wszystkie lokalne przepisy prawne.
- Oleisty łachmany I Inny zapalny materiały nie wolno przechowywać w pobliżu silnik, agregat prądowórczy, lub systemu.
- Do nie palić w pobliżu the paliwo czołg Lub będąc w obszarze napełniania. Zapewnić Tam nie ma otwartego ognia ani iskier. Zawsze zatrzymać się the silnik zanim tankowanie.
- Telefony komórkowe (w szczególności ich bat- teries) mogą wydzielać iskry, które mogą spowodować wybuch w niektórych przypadkach wysokiego ryzyka obszary. Przełącznik wyłączony Wszystko mobilny telefony podczas napełniania zbiornika paliwa lub w pożywny obszar.



1.6 Baterie

- Nosić personel ochronny sprzęt (ŚOI)



jako wymagane.

- Nie palić w miejscach z bateriami Czy naładowany Lub w pobliżu paliwo obwody.
- Akumulatory uwalniają łatwopalne opary które mogą eksplodować. Upewnij się, że nie ma otwarty płomień Lub iskry w pobliżu the bateria.
- Jeśli baterie Czy W A teren zamknięty, robić Jasne Tam Jest wystarczający wentylacja.



- Przewody akumulatora muszą być wyposażone w bateria przełącznik I bezpiecznik Lub okrażenie przerywacz To izolować the okrażenie.
- Kwas siarkowy zawarty w akumulatorach jest toksyczne i żrące; może spalić ubrania I skóra Lub nawet przyczyna ślepotą W sprawa z kontakt z the oczy.
- Rozłączyć się the baterie zanim każdy operacja angażujący the elektryczny sys-temp.
- Nigdy rozłączyć się każdy bateria kabel chwila the silnik pracuje.
- Nigdy sprawdzać bateria opłata przez krótkobiegając go.
- Nie ładuj zamrożonego akumulatora; podgrzej to w górę 16°C (61°F) wcześniej.
- W przypadku obecności żrących materiałów takt z A ciało Części:
 - ◆ Płukanie the dotknięty część z mnóstwoZ wody.
 - ◆ Stosować dwuwęglan z Soda Lub LimonkaTo zneutralizować the kwas.
 - ◆ Płukanie twój oczy Do 10 To 15 minuty.
 - ◆ Widzieć A lekarz natychmiast.
- W przypadku połknięcia zasięgnąć porady lekarza natychmiast.
- Upewnij się, że baterie są czyste i wyposażone z the Zalecana okładki kable I znajomości.
- Elektryczny okablowanie musieć Być trzymane W Dobry warunki odpowiednio ustawione I Na-przyczepiony.



1.7 Spawalniczy

- Nie rób spawać Lub rury cięte płomieniowo, węże lub zbiorników zawierających płyny łatwopalne.



Disconnect the wires of the electrical cabinet before any welding job

Elementy zawierające łatwopalne identyfikatory należy opróżnić i dokładnie wyczyścić odpowiednio z A nie palne sol- odpowiedzieć przed przystąpieniem do spawania płomień ciąć.

- Rozłączyć się the silnik okablowanie uprząż

przed spawaniem (szafy sterownicze, trywialny szafki itp.).

- Przestrzegaj wszystkich obowiązujących przepisów prawnych zanim prowadzenie prac spawalniczych.
- Do nie używać otwarty pożary.
- Upewnij się, że praca nie będzie miała wpływu the na pokładzie elektryczny I elektronicznysprzęt.
- Upewnij się, że automatyczne system ciśnieniowy jest wcześniej dezaktywowany każdy spawalniczy Lub szlifowanie praca.
- Upewnij się, że jest wystarczająca wentylacja w pomieszczeniach, w których odbywa się spawanie To Być realizowane na zewnątrz.



1.8 Elektryczny Ryzyka



- Należy przeprowadzić kontrole elektryczne regularnie.
- Elektryczny okablowanie musieć Być trzymane W Dobry warunki odpowiednio ustawione I mocno przyłączony.
- Wszystkie przewody powinny być zgodne z zaleceniami wyd rozmiar.
- Przewody i kable muszą być chronione przez A bezpiecznik Lub skalibrowany okrażenie przerywacz.
- Nie zwierać bezpieczników i/lub obwodów wyłączniki.
- Obwód elektryczny silnika musi odizolować od silnika i wygenerować ator.
- Zapewnić To the silnik Jest uziemiony prawidłowo, aby zapobiec niekontrolowanemu trywialny okrażenie ścieżki Który Móc przyczyna szkoda.
- Izolacja problemy Móc przyczyna krótki-obwody lub prądy błądzące. Prąd błądzący Móc szkoda elektryczny I

elektroniczny składniki tuleja Lub wał
korbowy osadzenie I Móc Również
przyczyna ra- częstotliwość do
niepokojenie.

- Masa silnika musi być prawidłowo
podłączony do podwozia, jak również
wszystkie elastyczne węże.

- ◆ Elastyczny znajomości Do chłodzenie
- ◆ Elastyczny okrażenie znajomości paliwo
- ◆ Elektryczny kontrola systemy I elektroniczny wtrysk paliwa
- Zwarcia doziemne mogą powodować korozję w rury i komponenty silnika lub zespołu prądotwórczego.

1.9 Linie, Rury I Węże

- Upewnić się, że wszystkie przewody wysokiego ciśnienia są nie jest pocięty, zużyty ani uszkodzony. Wysokie ciśnienie jasne linie muszą być ustawione pięć małymi łykami- zapinany i solidnie zapinany. nie w- podłączaj żadnych innych elementów do haju linie ciśnieniowe. Dokręć wszystkie połączenia To the Zalecana moment obrotowy.
- Nie sprawdzać przecieków ręką. Używać A karton To sprawdzać Do A przeciek.
- Dokręć wszystkie połączenia i obudowę filtra inn To the Zalecana moment obrotowy.
- Zwolnij smarowanie, paliwo i ciśnienie jasne chłodzenie obwody zanim znieśmaczony- podłączanie lub usuwanie węży lub przyłączy zużyte części.



1.10 Płyn chłodzący Bezpieczeństwo

- W temperaturze roboczej płyn chłodzący jest gorący i pod ciśnieniem. Kiedy ciśnienie jest uwolniony gwałtownie, ten gorący płyn może być przekształcony do opary. Każdy kontakt z tą gorącą cieczą lub oparami przyczyna poważne oparzenia.
- Układ chłodzenia zawiera również alkalia co może spowodować



obrażenia. Nie pozwalaj alkalia To kontakt twój skóra oczy Lub usta.

- Pozwól, aby składniki płynu chłodzącego krążyły cuit ostygnąć przed opróżnieniem obiegu cięcie.
- Poziom płynu chłodzącego należy sprawdzać tylko wtedy, gdy silnik się zatrzymał.

- Powoli odkręć korek wlewu płynu chłodzącego uwolnienie ciśnienie.

1.11 Czyszczenie the Silnik

- Używać personel ochronny sprzęt Kiedy czyszczenie jakiś silnik.
- Regularnie czyść powierzchnię silnika usunąć wszelkie tłuste osady, które mogą Być zapalny.
- Nie myć pracującego silnika lub który właśnie zatrzymany.
- Używaj wyposażenia ochronnego wymaganego przez twój lokalny kody i standardy.
- Upewnij się, że woda pod wysokim ciśnieniem nie może uszkodzić myty sprzęt. Nie bierz sprzętu elektrycznego ani plombmokry.
- Podejmij niezbędne środki ostrożności, gdy my- inż A wysokie ciśnienie odkurzacz. Zastosować się z instrukcjami bezpieczeństwa wskazanymi dla używany sprzęt czyszczący, jak również lokalny kody i standardy.
- Wysoki ciśnienie czyszczenie Móc cios na zewnątrz wysoka prędkość gruz z the silnik Który Móc spowodować obrażenia.



1.12 Ogólne Środki ostrożności Do Operacji

1.12.1 Zanim każdy operacja Lub konserwacja On każdy Baudouina produkt

- Nosić personel ochronny sprzęt (ŚOI) Gdzie wymagany.
- Dla konserwacja miejsce A "Nie rób Używać" Lub podobny podpisać On the rozrusznik przełączniki.
- Dostęp To wyposażenie Jest tylko Do upoważniony I wykwalifikowany personel.
- Zapewnić To Wszystko gwardia i obejmuje Czy zabezpieczone W miejsce On the silnik.
- Robić Jasne To the naprawa lokal I Obszar otaczający Czy odpowiedni Do bezpieczna pracujący.
- Sprawdzać the silnik Do potencjał zagrożenia. Zapewnić Tam Czy NIE personel On pod Lubwokół the silnik.
- Zapewnić To the Rury I węże Czy nie noszony Lub uszkodzony. Rury muszą Być ustawioneutrzymany I mocno przytwierdzony.
- Zapewnić To the elektryczny okablowanie Jest nie noszony Lub uszkodzony. Okablowanie muszą Być ustawioneutrzymany I mocno przytwierdzony
- Usunąć Wszystko okablowanie To Jest zatykający To naprawa i konserwacja Lub nie połączony.
- Używać poprawny narzędzia Do operacja istnienie wykonane.
- Raport Wszystko niezbędny remont natychmiast.
- Usunąć każdy pierścienie więzy I zegarki zanim startowy praca. Nosić odpowiedni I właściwy-dobrze dopasowana praca odzież.
- Usunąć I izolować the kontrola płyta klucz.
- Do nie dokonywać każdy operacja Lub czynności konserwacyjne które są nie w pełni zrozumiany.
- Jasne silnik o żadnym zapalny materiały taki Jak paliwo, olej Lub gruz.
- Do nie palić w pobliżu the silnik czy gdzie zapalny materiały Czy przechowywane.
- Wydechowy tarcze (Jeśli wyposażony) muszą Być wyposażone prawidłowo.
- Do nie ujawnić silnik lub składniki To płomienie.
- Do nie dotykać gorący Części z jakiś silnik W operację lub która ma Tylko został zatrzymany.
- Zapewnić the rozrusznik bateria izolacja przełącznik Jest W otwarty pozycja.
- Przełącznik wyłączony the okrażenie przerywacz usytuowany W silnik połączenie skrzynka (Jeśli wyposażony).
- Przełącznik wyłączony silnik pokój zamek przełącznik Lub nagły wypadek zatrzymywać się (Jeśli wyposażony).
- Dla konserwacja Do silniki wyposażone w A pneumatyczny rozrusznik system izolować the czołgi lewakuować łączenie rur the czołgi To the rozrusznik.
- W przypadku silników zainstalowanych na agregacie z automatycznym rozruchem wybierz pozycję blokady na zaznaczeniu tryb z the panel sterowania, To unikać the silnik początek.
- Zachowaj ostrożność podczas zdejmowania pokryw lub innych elementów. Stopniowo rozluźniaj i usuwać śruby/nakrętki, ale nie usuwać dwóch ostatnich śrub, które znajdują się po przeciwnej stronie końce talerza. Przed odkręceniem ostatnich dwóch śrub podważyć i stopniowo otworzyć płytkę opublikować ciśnienie.
- Nie demontować żadnych elementów ani części hydraulicznych, dopóki ciśnienie w układzie nie spadnie ulżyło. Skontaktuj się z firmą Baudouin, aby uzyskać informacje na temat procedur wymaganych do demontażu podzespołów hydraulicznych. nenty.

1.12.2 Startowy the Silnik

- Przed pierwszym uruchomieniem nowego silnika lub pierwszym uruchomieniem po serwisie należy odpowiednio zabezpieczyć w stanie zatrzymać silnik w przypadku wystąpienia usterki. Można to zrobić poprzez odcięcie dopływu paliwa lub powietrza dostarczać To the silnik.
- Nigdy nie używaj żadnych środków rozruchowych silnika (na przykład eteru) w celu ułatwienia rozruchu ze względu na a ryzyko z eksplozja Lub obrażenia.
- Nigdy nie uruchamiaj silnika bez sprawdzenia, czy czynność ta może zostać wykonana bez sprawdzenia zagrożenie dla ludzi lub sprzętu. Jeśli do panelu sterowania przymocowana jest etykieta ostrzegawcza lub początek przełącznik Do nie początek the silnik Lub dotykać the sterownica.
- Początek the silnik z the kontrola płyta Lub operatora budka.
- Upewnić się, że działa podgrzewacz płaszczu wodnego i/lub podgrzewacz oleju smarowego (jeśli jest na wyposażeniu). odpowiednio przez kontrola the temperatura mierniki podczas działanie ogrzewania.
- Nigdy nie zwieraj zacisków silnika rozruchowego ani akumulatorów, ponieważ może to spowodować ich uszkodzenie elektryczny system.
- Nigdy objazd Lub wyłączyć the automatyczny wyłączyć okrażenie – te Czy pod warunkiem, że To pomoc zapobiegać obrażenia I silnik szkoda.
- Spaliny z silnika mogą być szkodliwe dla zdrowia, dlatego zawsze je uruchamiaj i używaj silnik w dobrze wentylowanym miejscu. Jeśli znajdujesz się w zamkniętym obszarze, upewnij się, że wydech silnika jest prawidłowo odpowietrzony To the poza.

1.12.3 Zatrzymanie the Silnik

- Zatrzymać się the silnik od kontrola płyta Lub operatora budka.
- Przycisku zatrzymania awaryjnego (jeśli jest w wyposażeniu) należy używać tylko w nagłych przypadkach. Nie róbużyć pogotowie Zatrzymać się Przycisk dla normalna silnik zatrzymanie. Do nie początek silnik Poza pomocą przycisku zatrzymania awaryjnego do momentu usunięcia problemu, który spowodował zatrzymanie awaryjne został poprawiony.
- Pozwalać the silnik Fajny w dół zanim Niosąc na zewnątrz każdy konserwacja operacja.
- Do nie dokonywać każdy operacje na silnik Do Na najmniej 15 minuty Po jakiś nagły wypadekzamknąć w dół.

1.13 Zalecenia dla silników Wyposażony z Wspólny System kolejowy

- Nosić personel ochronny sprzęt (ŚOI) Gdzie wymagany.
- Wysokie ciśnienie paliwo rozpylać Móc przyczyna nieodwracalny ciała szkoda. Nosić wymagany ochronaKiedy prowadzenie operacje na the cały okrażenie.
- Robić Jasne że linie Czy rozhermetyzowany zanim każdy demontaż operacje.
- Uwolnienie the wysoki ciśnienie zanim obsługiwanie the karmić i obwód wtrysku z A wspólny kolejsilnik.
- Gdy kontrola the wtryskiwacze, robić Jasne To the wysokie ciśnienie strumień robi nie dotykać theskóra.
- Wszystko dochodzenia z przecieka paliwo olej Lub Inny wysoki ciśnienie płyny musieć Być prowadzone nas-a ekran I nigdy z nagim ręce.
- Używać A rozpylać odciąganie oparów urządzenie.
- Jeśli paliwo pochodzi do kontakt z the skóra To Móc przyczyna obrażenia. Konsultować A lekarz natychmiast.
- paliwo, olej I płyn chłodzący zawiera szkodliwy chemikalia. Unikać każdy kontakt z skóra I ręce.

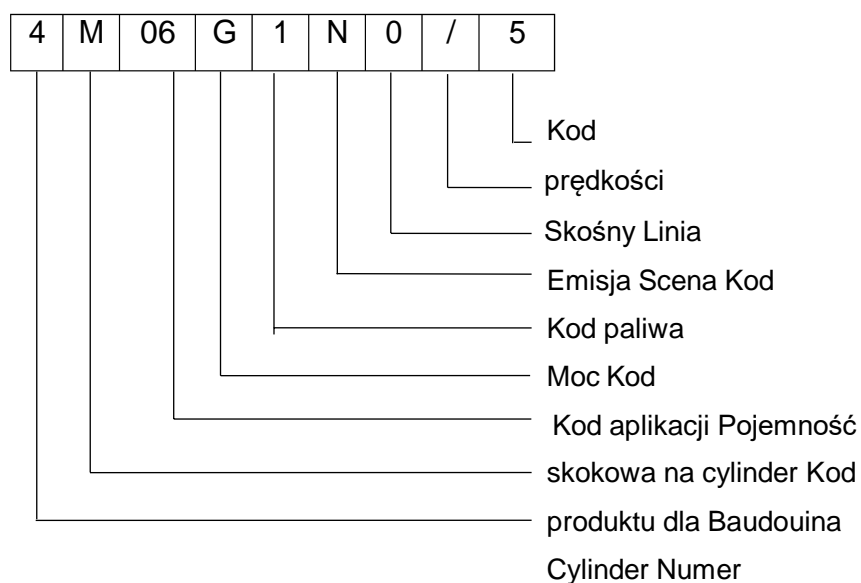
2. Produkt

2.1 Ocena Definicje

Ocena definicje	Działanie warunki
POLICJANT Ciągły moc	<ul style="list-style-type: none"> ■ Coroczny działanie czas Jest Nieograniczony. ■ Ciągły oceniane moc Jest dozwolony. ■ NIE przeciążać umiejętność.
PPR Nieograniczony główny Ocenione Moc	<ul style="list-style-type: none"> ■ Coroczny działanie czas Jest Nieograniczony. ■ The przeciętny obciążenie wskaźnik Jest NIE więcej niż 70% podczas Azasięg 24 godziny. ■ Maksymalny czas zakres z przeciążać 10% w 12:00Jest 1 godzina.
np Nagły wypadek Czekaj Moc	<ul style="list-style-type: none"> ■ The rocznie działanie czas być nie przekroczyć 200 godz. ■ The przeciętny obciążenie wskaźnik być nie przekroczyć 70% W 24 godzinocykl. ■ NIE przeciążać. ■ Wymóg przyspieszenia jest zgodny z Q/WCG136.13. Przyspieszenie od startu do znamionowego moc powinna być w ciągu 10 s bez rozgrzanego silnika scena. ■ W przypadku wolnossącego silnika wysokoprężnego, gdy środowisko temperatura żelazka jest niższa niż 5 stopni Celsjusza, to konieczne jest użycie urządzeń do podgrzewania w celu ogrzania płynu chłodzącego temperatura wyższa niż 30 stopni Celsjusza. Gdy temperatura otoczenia jest wyższa niż 5 stopni stustopniowy, bez podgrzewania udogodnienia Czy wymagany. ■ W przypadku silnika wysokoprężnego z turbosprężarką, gdy środowisko temperatura Jest poniżej 10 stopni stustopniowy, konieczne jest użycie urządzeń do podgrzewania w celu rozgrzania silnika temperatura płynu chłodzącego wyższa niż 30 stopni Celsjusza. Gdy środowisko temperatura Jest wyższy niż 10 stopień stustopniowy, NIE podgrzewanie udogodnienia Czy wymagany.

2.2 Silnik Model Definicja

The produkt Model z Bauduina Przemysłowy silniki.



2.2.1 Produkt Seria Kod

Produkt seria Kod Jest składa się przez Cylinder Numer , Produkt Kod Do Bauduina (M) I Przemieszczenie za Cylinder.

2.2.2 Aplikacja Kod

Kod	Aplikacja
G	Grunt Moc Pokolenie
GT	Grunt Moc Pokolenie Do Tele kom
V	Zmienny prędkość modele (Pompa, Powietrze ciśnienie...)

2.2.3 Moc Kod

- Wspólny zasady

Użyj cyfr 2, 4, 6..... jako różnych dźwigni mocy dla modeli, wybierz 2 jako najniższą moc i zwiększaj moc w kolejności liczb, 1, 3, 5, 7.....jako alternatywa moc kod I będzie Być używany odpowiednio To rynek żądania.

- Dla silników jednobiegowych, które nie emitują spalin (mogą być stosowane tylko do PRP lub ESP)

Kod mocy dla 50 Hz odpowiada mocy czuwania (kVA) zespołu prądotwórczego. Kod mocy dla 60 Hz odpowiada mocy czuwania (kW) zespołu prądotwórczego. Zawartość emisji faza kod i paliwo kod będzie Być używany.

2.2.4 Prędkość Kod

obr./min	1500	1800	1500&1800	3000
Kod	5	6	S	3
Silnik prędkość jest tylko używany Do agregat prądotwórczy aplikacja za pomocą i jest pokazane Jak tabela prędkość kod Do inne aplikacje będą nie być użytym.				

2.2.5 Emisja Scena Kody

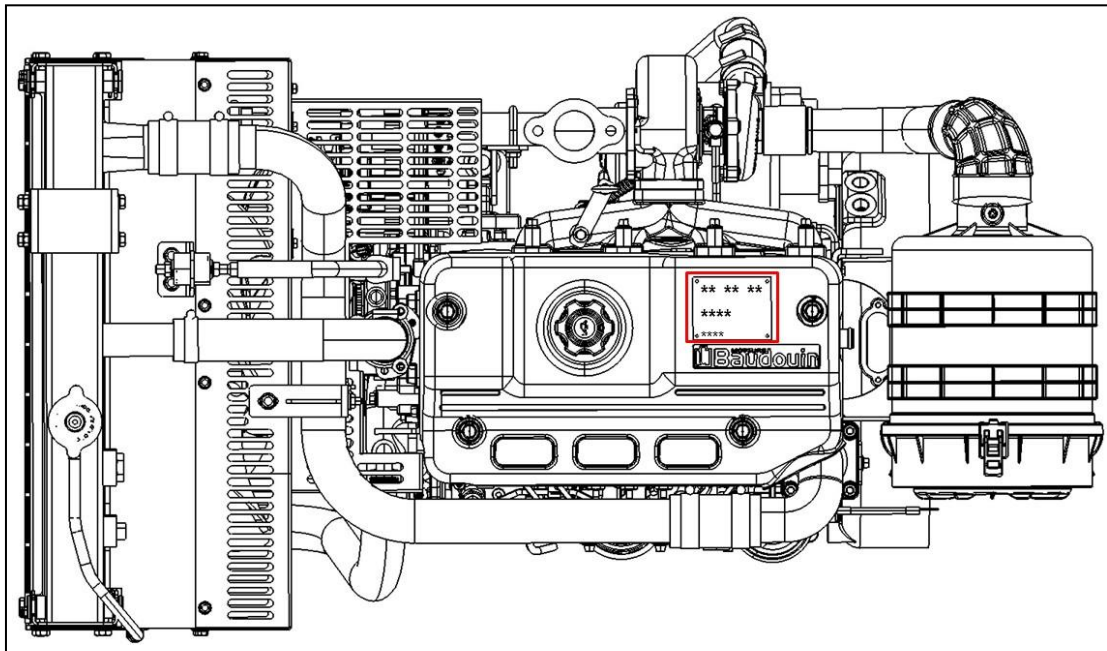
Emisja Scena Kod	Niedrogo we
0	NIE emisja orzecznictwo
1	NAS EPA 40 CFR 60 JJJJ NAS EPA Szczebel 1Indie CPCB I
2	NAS EPA Szczebel 2 Indie CPCB II
3	US EPA Tier 3 UE Scena III A/B Chiny scena III
4	NAS EPA Szczebel 4Indie CPCB IVUE Scena IV Chiny scena IV
5	UE etap V
6	UE scena VI
Notatka 1: Nowy produkt Model powinien Być skompilowane On the podstawa z the most ścisły Emisja ustawodawstwo ;Uwaga 2: Aktualna nazwa modelu może być nadal używana podczas ubiegania się o kolejną certyfikację emisji istniejący produkt.	

2.2.6 Paliwo Kod

Kod paliwa oleju napędowego jest oznaczony literą „D” , gaz ziemny jest oznaczony literą „N”, a gaz płynny – LPGwskazany przez „L”.

2.2.7 Silnik Płyta

■ 4M06 Seria Diesel silnik



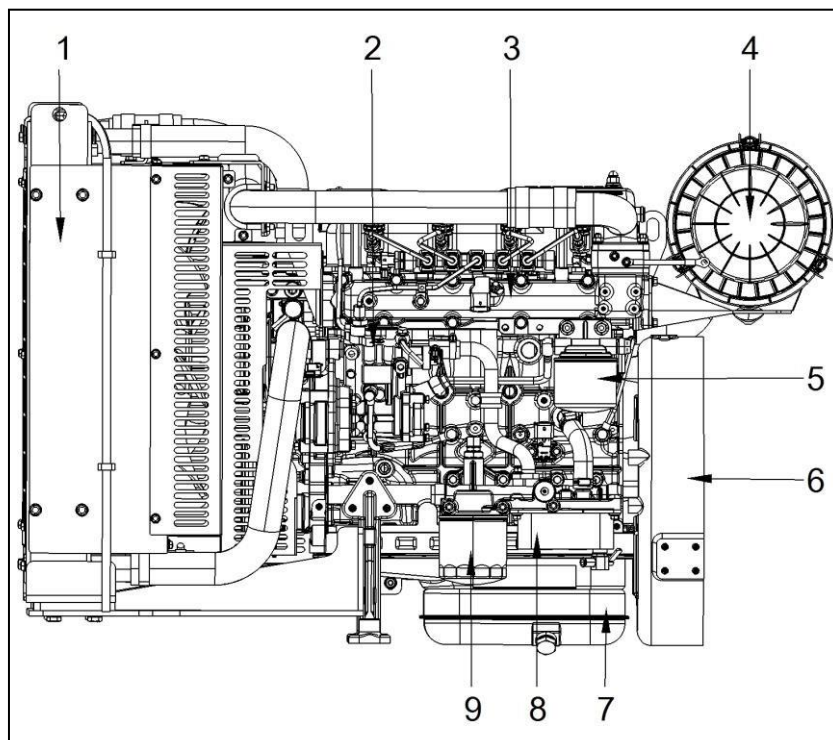
Postać 2.2.1A-4M06MP

4M06MP: 4M06 z Mechaniczny Zastrzyk Pompa

4M06CR: 4M06 z Wspólny Kolej Zastrzyk Pompa

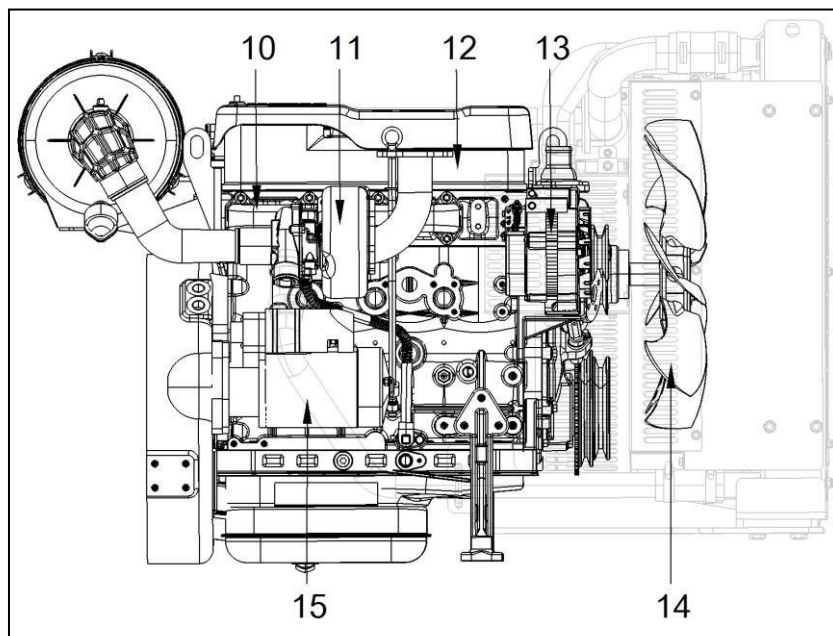
2.3 Silnik Przegląd

2.3.1 Schematyczny Diagramy z 4M06CR



- 1-Radiator
- 2-Fuel Pump
- 3- Intake Manifold
- 4-Air Filter
- 5-Fuel Filter
- 6-Flywheel housing
- 7-Oil Sump
- 8-Oil Cooler
- 9-Oil Filter

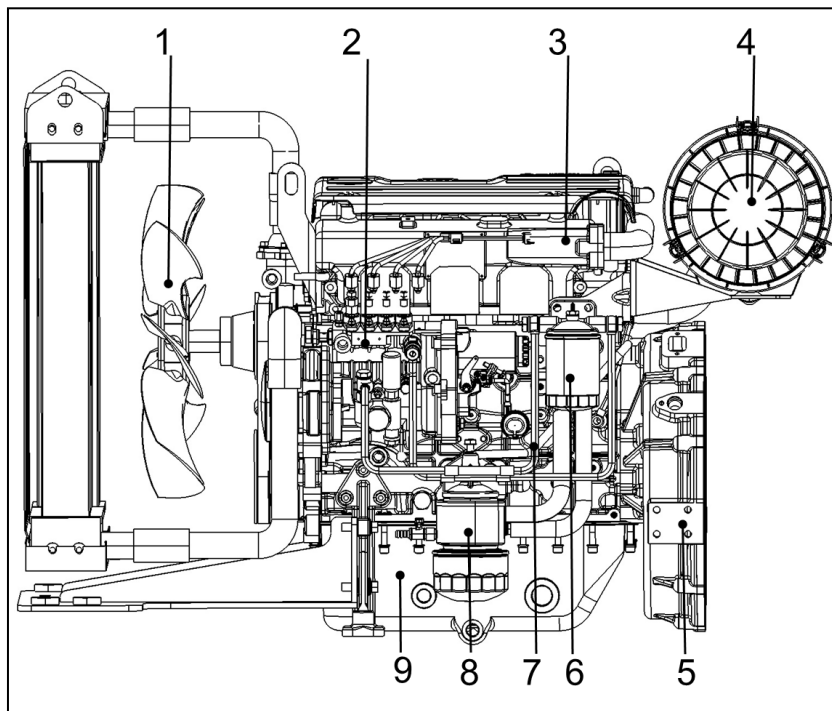
Postać 2.3.1A-Lewo Strona



- 10-Exhaust Manifold
- 11-Turbocharger
- 12-Cylinder Head
- Cover
- 13-Alternator
- 14-Fan
- 15-Starter

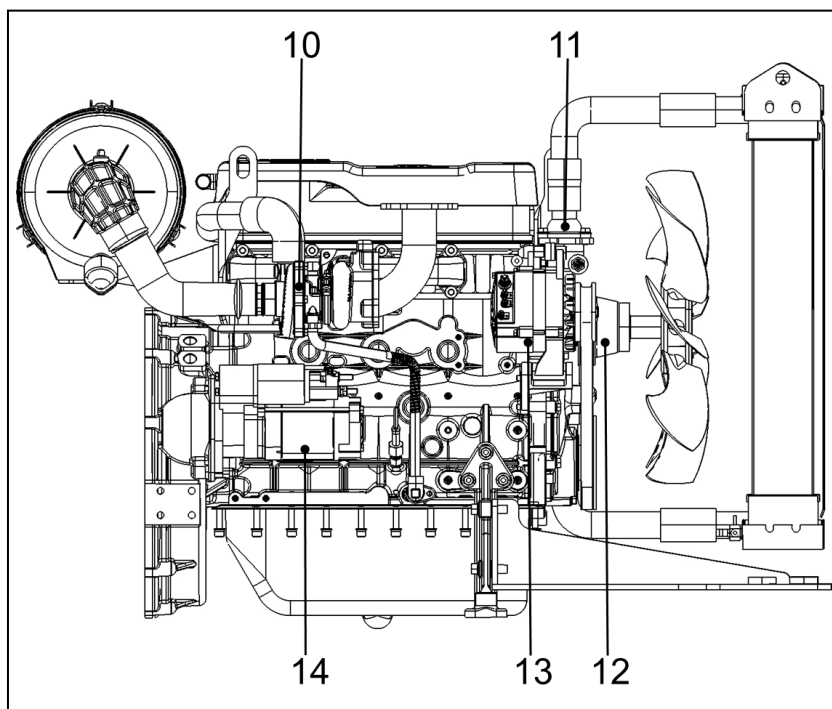
Postać 2.3.1B-Prawo Strona

2.3.2 Schematyczny Diagramy z 4M06MP



- 1-Fan
- 2- Fuel Pump
- 3- Valve Cover
- 4- Air Filter
- 5- Flywheel Cover
- 6- Fuel Filter
- 7- Oil Inlet
- 8- Oil Filter
- 9- Oil Sump

Postać 2.3.2A-Lewo Strona

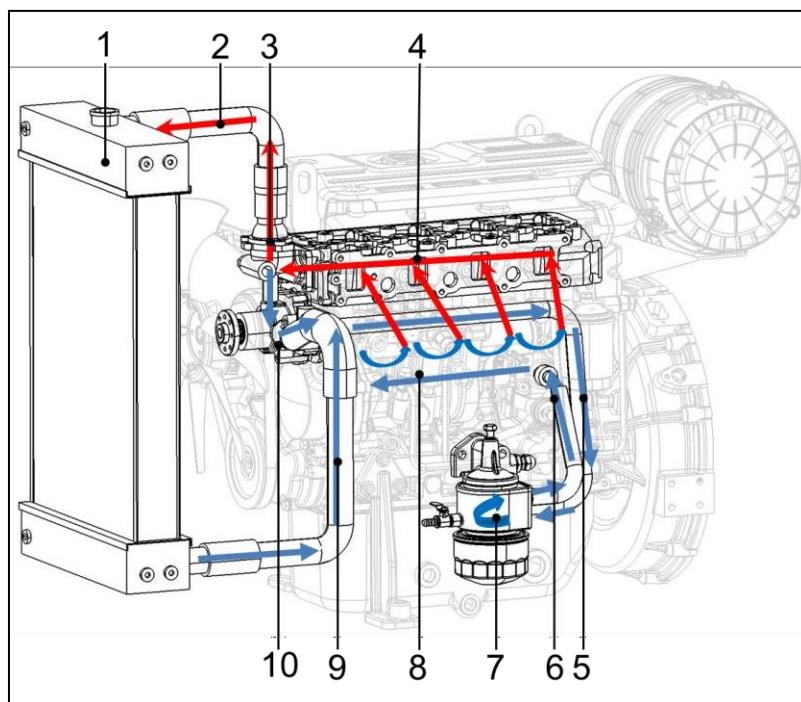


- 10- Turbocharger
- 11-Thermostat
- 12-Water Pump
- 13-Alternator
- 14- Starter

Postać 2.3.2B-Prawo Strona

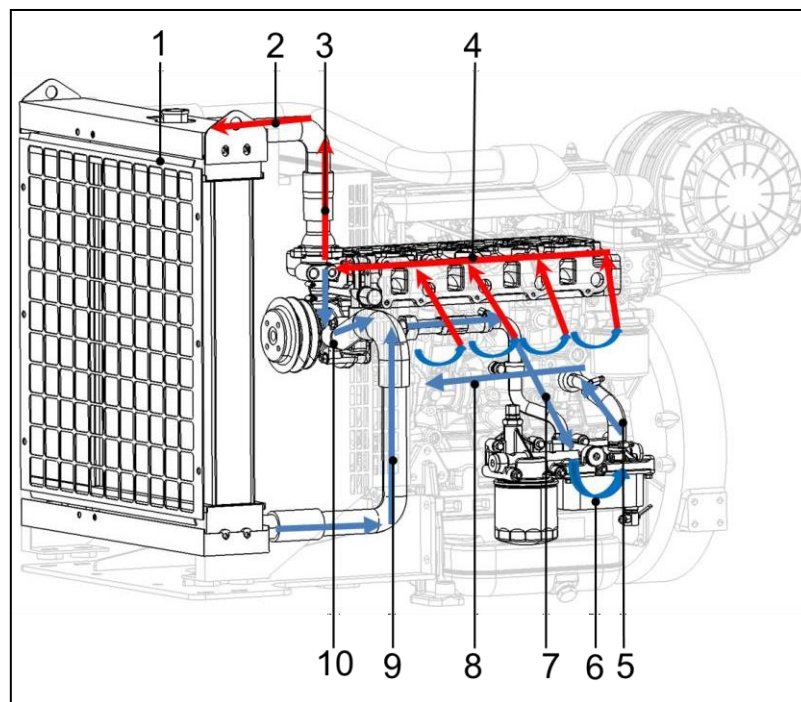
2.4 Chłodzenie Obwody

2.4.1 Chłodzenie Obwody Do 4M06 Seria Diesel Silnik Ogólnie Układ



- 1- Radiator
- 2- Cooled Coolant Inlet Pipe
- 3- Thermostat assembly
- 4- Cylinder head group
- 5- Oil Cooler Inlet Pipe
- 6- Engine Block Inlet Pipe
- 7- Oil Cooler
- 8- Engine Block
- 9- Radiator Outlet Pipe
- 10- Coolant Pump

Postać 2.4.1A-4M06MP Ogólnie Układ z chłodzenie obwody



- 1- Radiator
- 2- Cooled Coolant Inlet Pipe
- 3- Thermostat assembly
- 4- Cylinder head group
- 5- Engine Block Inlet Pipe
- 6- Oil Cooler
- 7- Oil Cooler Inlet Pipe
- 8- Engine Block
- 9- Radiator Outlet Pipe
- 10- Coolant Pump

Postać 2.4.2B-4m06 CR Ogólnie Układ z chłodzenie obwody

4M06 seria silnik wysokoprężny Jest wyposażony z 2 chłodzenie obwody.**a) Wysoki temperatura chłodzenie okrażenie To Fajny:**

- Cylinder blok i cylinder głowa
- Silnik olej Poprzez olej chłodnica

The wewnętrzny obwód jest zaprojektowany Do samoodgazowujące.

Aby zapewnić skuteczną ochronę silnika przed zamarzaniem, korozją chemiczną i galwaniczną, kawitacji i osadów, KONIECZNIE należy stosować zalecane chłodziwo zgodnie z definicją w **Zaleceniach dotyczących płynu chłodzącego 6.1** . Pompa płynu chłodzącego o wysokiej temperaturze znajduje się w the przód silnika strona (Widzieć przedmiot 6 z the powyżej zdjęcie).

b) Niski temperatura chłodzenie okrażenie:

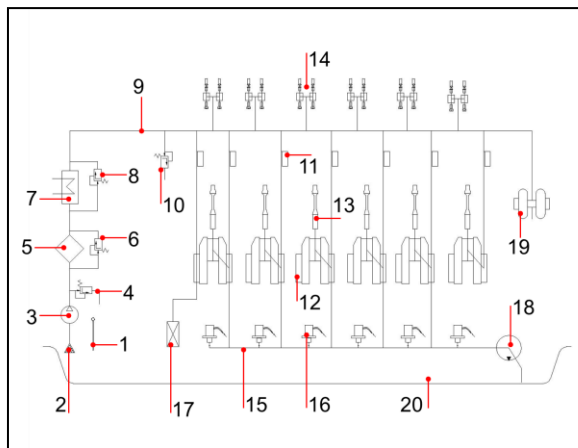
The Niski temperatura obieg chłodzenia chłodzi the naładowany powietrze (Powietrze-do powietrze schłodzone wersja).

2.5 Smarowanie System

4M06 Seria silniki Czy wyposażony z A smarowanie systemem m.in jakiś olej chłodnica. The bieg olej napędowy pompa jest usytuowany Na niski przód z the silnik.

Wiele części silnika Czy smarowane pod ciśnieniem olej przez rurociągi I korbówód węże.

■ Olej okrażenie



Rysunek 2.5A — całość Układ z oleju obwody

1-Oil Dipstick	11-Camshaft Bearings
2-Suction Strainer	12-Main Bearing
3-Oil Pump	13- Conrod
4-Safety Valve	14- Rocker Arm Set
5-Oil Filter	15-Auxiliary Oil Gallery
6-Filter Bypass Valve	16- Piston Spray Nozzle
7-Oil Cooler	17- Intermediate Gear
8-Cooler Bypass Valve	18- Fuel Injection Pump
9-Main Oil Gallery	19- Turbocharger
10-Pressure Limiting Valve	20-Oil Pan

■ Olej filtry

4M06 Silnik zakres Jest wyposażony z A smarowniczy system w tym 3 pełne przepływ olej filtry "Pełny przepływ" filtry wyposażone W seria On obwód.

Te wkłady są wyposażony z A objazd zawór pozwalać the ciągłość z the silnik smarowanie nawet W sprawa z A nagły zatykanie.

Olej silnikowy z miski olejowej przechodzi przez filtr ssawny oleju, a następnie jest do niego pompowany filtry oleju i chłodnicę oleju przy pompie olejowej i ostatecznie dociera do potrzebnych pozycji smarowane Poprzez the olej linia system. Bardzo z the olej będzie przychodzić To the główny namiar I Następnie To łożyska korbowodu przez kanał olejowy wału korbowego. Smarowanie tulei cylindrowej powierzchni i sworznia tłokowego uzyskuje się dzięki olejowi smarującemu wtryskiwanemu przez chłodzenie tłoka dysza. Układ sterowania zaworami, turbosprężarką, pompą wtrysku paliwa i przekładnią pośrednią łożyska są również wyposażone w wymuszone smarowanie przez przewód olejowy i galerię olejową. Tłok głowica jest chłodzona przez wtrysk oleju smarowego do wewnętrznej komory tłoka przez tłok dysza chłodząca; a olej smarowy jest chłodzony przez płyn chłodzący w chłodnicy oleju. Pres-Jasne z smarowniczy olej W the krążenie system Jest regulowane przez the ciśnienie ograniczające zawory W thePompa olejowa ciało I główny olej Galeria.

2.6 Paliwo System

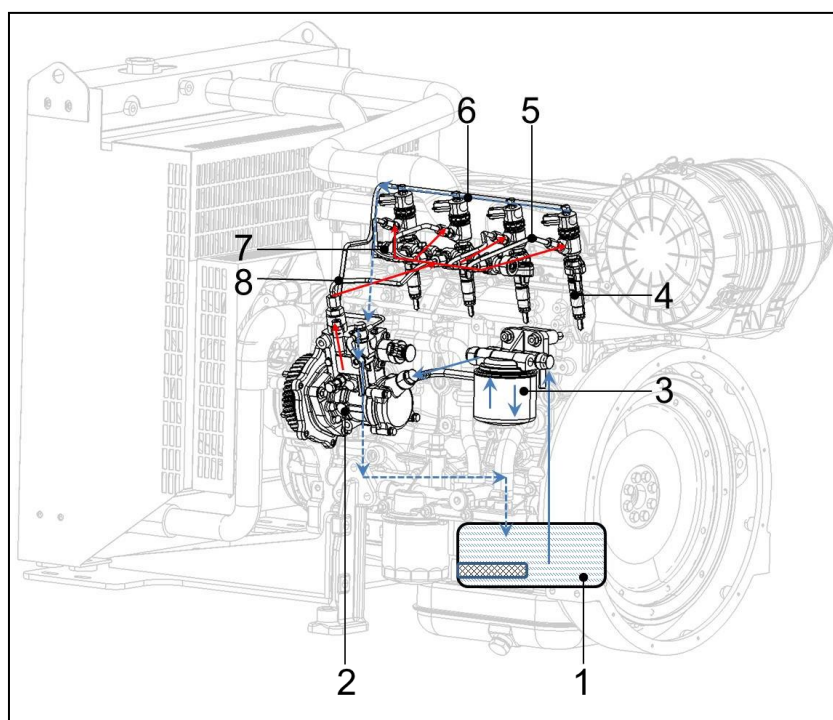
2.6.1 Paliwo okrażenie diagram z 4M06CR

The paliwo pompa rysuje the paliwo z the agregat prądowórczy paliwo czołg Poprzez filtr wstępny/separator wody IPoprzez pełny przepływ filtr To the zastrzyk pompa.

Pompa wtryskowa dostarcza paliwo pod wysokim ciśnieniem do wtryskiwaczy. Nadmiar paliwo nie wstrzyknięty jest zwracany To the paliwo czołg.

Wtryskiwacz uchwył wycieki powrót zatankować czołg.

■ Ogólnie Układ z Paliwo System



- 1-Tank with Pre-filter
- 2-Injection Pump
- 3-Fuel Filter
- 4-Injector
- 5-High-pressure Fuel Pipe
- 6-Fuel Return Pipe
- 7-Common Rail
- 8- High-pressure Fuel Pipe

Rysunek 2.6.1A — Ogólnie Układ z Paliwo System

→ Niski Ciśnienie Obwód
 → wysoki Paliwo obwodu ciśnieniowego
 → Obwód powrotny

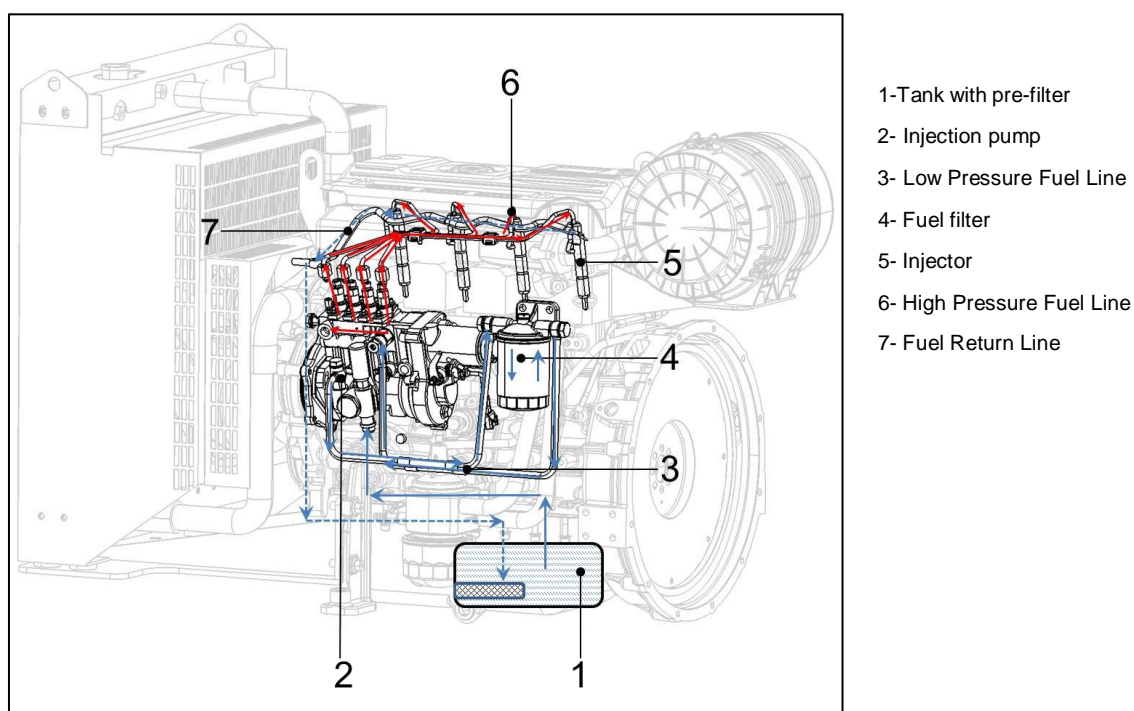
2.6.2 Paliwo okrażenie diagramy z 4M06MP

The karmić pompa rysuje the paliwo z the agregat prądowórczy czołg Poprzez filtr wstępny/separator wody IPoprzez pełny przepływ filtr To the zastrzyk pompa.

Pompa wtryskowa dostarcza paliwo pod wysokim ciśnieniem do wtryskiwaczy. Nadmiar paliwo nie spryskane jest zwracany To the paliwo czołg.

Wtryskiwacz uchwyt wycieki powrót To paliwo czołg.

■ Ogólnie Układ z Paliwo System



Rysunek 2.6.2B – Ogólnie Układ z Paliwo System

→ Niski Ciśnienie Obwód → wysoki Paliwo obwodu ciśnieniowego → Obwód powrotny

2.7 Elektroniczny Kontrola Jednostka (ECU)

2.7.1 ECU dla 4M06

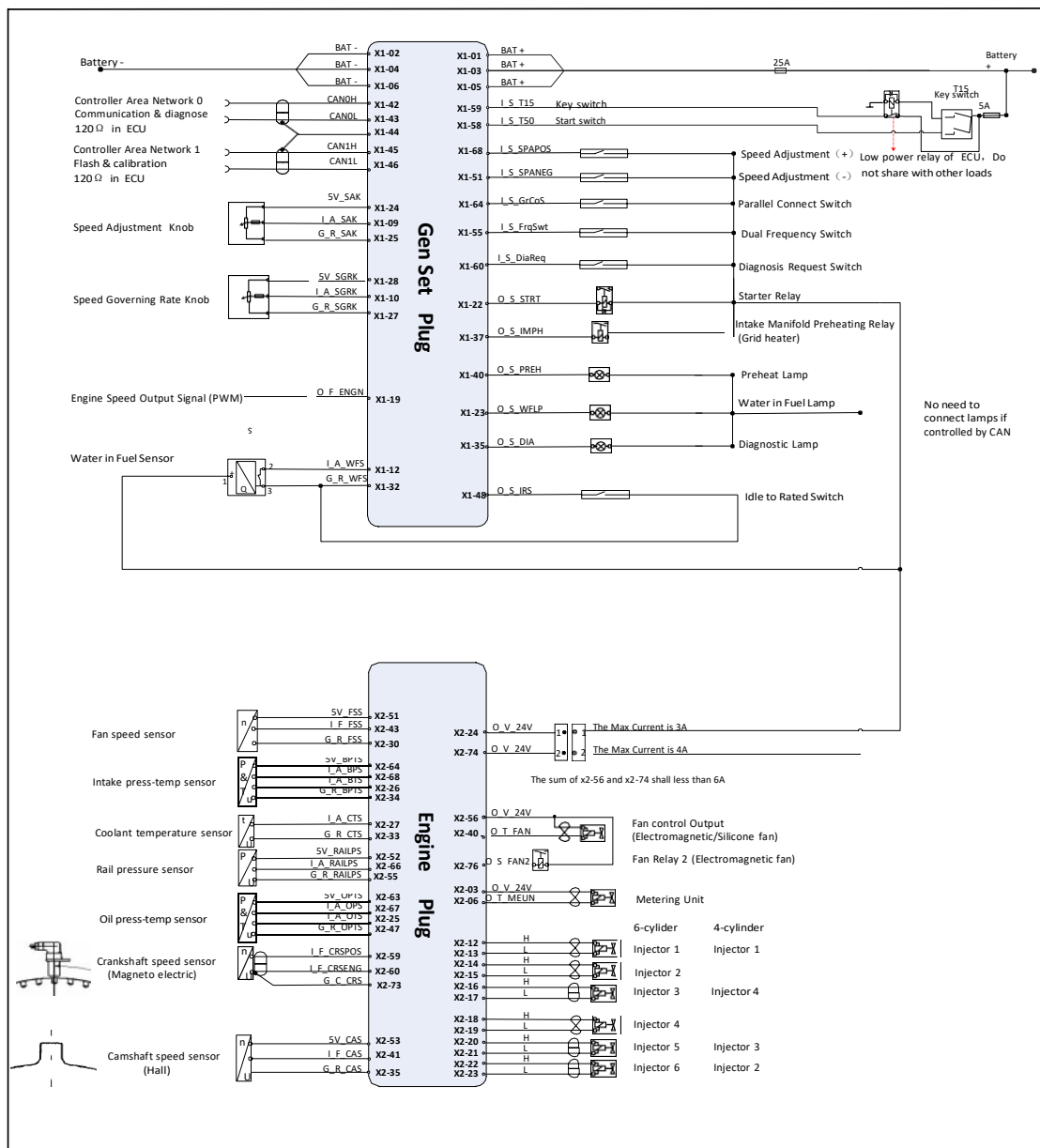
The WISE15 ECU ma dwa drut uprzęż automaty, W Który the szary stoi Do the silnik strona I the czarny oznacza agregat kontrola panel, każdy z 76 szpilki.

Silnik drut uprzęż obejmuje czujniki silnika, paliwo wtryskiwacze I elektrycznie kontrolowane wentylatorszpilki, które byli zainstalowany wcześniej dostawa.

The agregat prądowórczy drut uprzęż obejmuje the funkcjonalny szpilki z the agregat prądowórczy, I OEM produkuje thedrut uprzęż wg To the funkcjonalny potrzeby ww agregat prądowórczy

Terminal diagram

WISE15-P160 Zestaw zasilający Terminal Diagram



Rysunek 2.7.1A-Terminal diagram Do 4M06 ECU

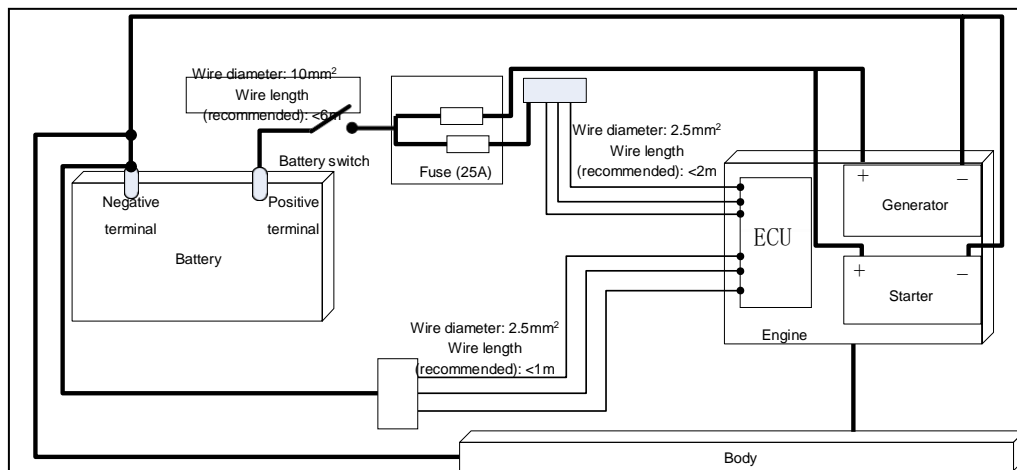
To zapobiegać każdej szkodzie To ECU, to jest zabroniony To nosić na zewnątrz gorący zatykanie operacja On ECU.

Elektryczny połączenie To the ECU

■ ECU moc linia

- ◆ Szpilka NIE.: X1-01, X1-03, X1-05 (pozytywne), X1-02, X1-04, X1-06 (negatywne)
- ◆ Funkcyjny opis: ECU główny moc (24 V prąd stały)
- ◆ Operacyjny Napięcie zakres: 9-32V

25 Amper bezpiecznik Jest To Być dołączony W the pozytywny linia To the ECU



Postać 2.7.1B-ECU I bateria połączenie diagram

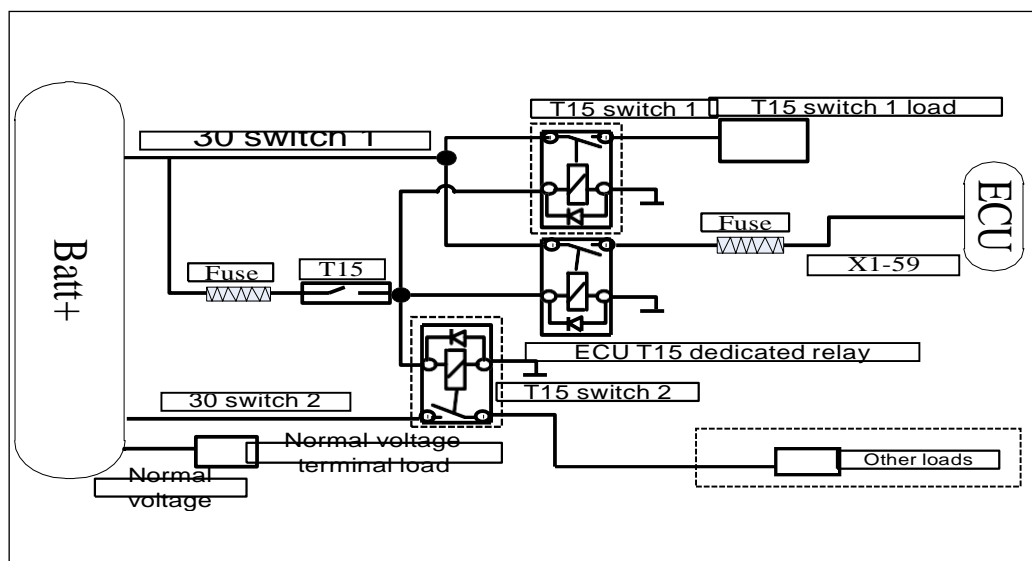
■ Zapłon przełącznik (T15)

◆ Szpilka NIE.: X1-59

◆ Funkcyjny opis:

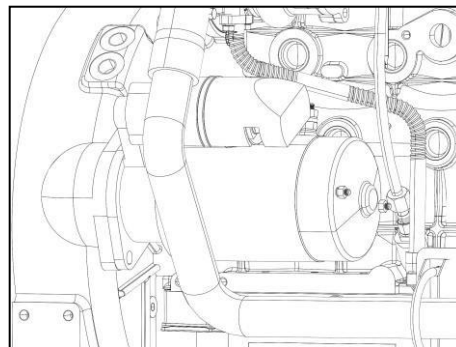
- Przełącznik to wyłącznik zasilania ECU. Po włączeniu przełącznika, ECU będzie w pracujący stan i po the przełącznik Jest wyłączony the silnik będzie zatrzymany.
- Jakakolwiek ingerencja w przełącznik T15 z innych urządzeń elektrycznych powinna być uniknąć, inaczej the przełącznik Móc być wyłączonym Ale the silnik nie może być zatrzymany.

Gdy przełącznik T15 jest otwarty w celu wyłączenia silnika, główny akumulator powinien kontynuować dostarczanie moc To the ECU Do 120 sekundy przez the główny bateria przełącznik W zamówienie To zapewnić Wszystko silnik dane Jest napisane do pamięć.



Postać 2.7.1 Klucz C
Przełącznik T15

- Rozrusznik przełącznik (T50)
 - ◆ Szpilka NIE.: X1-58
 - ◆ Opis działania: Rozrusznik silnika jest sterowany przez ECU, przełącznik będzie na sterowanie wyjściem przekaźnika startu. Korzyści z rozruchu sterowanego przez ECU są następujące: opuszczenie:
 - Z pomocą drugiego Uruchom ochronę, rozrusznik to zrobi nie odpowiedź Po the początek przełącznik zostanie ponownie naciśnięty, gdy the silnik ma zostać rozpoczęty
 - Dla przykład, the silnik Jest uruchomiony, ale klucz jest zajęty W the państwo W Który T50 Jest On. Na Ten czas the rozrusznik przekaźnik będzie nie odpowiedź
 - Sterownica początek czas I przed- odpowietrzyć uszkodzenie akumulatora. W razie z trudny początek początek okrażenie będzie być wyłączone, gdy Gine nie uruchamia się po cer- czas (12 sek domyślny).
 - Zapobiegaj ślepej siatce. Gdy the rozrusznik zawodzi To prowadzić the wał korbowy do określonej prędkości w określonym czasie, ECU pomyśli, że rozrusznik i koło zamachowe nie są włączone zmierzony, a przekaźnik będzie bezładny. Obecnie tzw skalibrowany wartość Jest 12 S I 52r/min.
 - Kontroluj podgrzewanie. jeśli za- gin jest uruchamiany przed in- wziąć ogrzewanie powietrzne Jest nie completed, ogrzewanie powietrza dolotowego zostanie rozwiązany, w przeciwnym razie the bateria nie może



Postać 2.7.1D-Rozrusznik

wytrzymać.

- Prędkość modyfikacja pokrętko
 - ◆ Szpilka NIE.: X1-24, X1-09, X1-25
 - ◆ Funkcjonalny opis: To Jest używany To regulować the silnik prędkość I Nie mogą być używanyrazem z the prędkość strojenie przełącznik.

- Prędkość rządzić wskaźnik pokrętko
 - ◆ Szpilka NIE.: X1-28, X1-10, X1-27
 - ◆ Funkcjonalny opis: To Jest używany ustawić the silnik stały prędkość.

- Prędkość modyfikacja (+)
 - ◆ Szpilka NIE.: X1-68
 - ◆ Opis działania: Służy do nieznacznego lub ciągłego zwiększania obrotów silnika entuzjastycznie. Naciskać To To zwiększyć the prędkość przez A naprawił kwota (opcjonalny), naciskać I trzymać To To zwiększyć the prędkość o N naprawił kwoty bez przerwy.

- Prędkość modyfikacja (-)
 - ◆ Szpilka NIE.: X1-51
 - ◆ Opis działania: Służy do nieznacznego lub ciągłego zmniejszania obrotów silnika entuzjastycznie. Naciśnij go, aby zmniejszyć prędkość o ustaloną wartość (opcjonalnie), naciśnij i przytrzymaj To zmniejszenie the prędkość przez N naprawił kwoty w sposób ciągły.

- Równoległy połączenie przełącznik
 - ◆ Szpilka NIE.: X1-64
 - ◆ Funkcjonalny opis: To Jest the konwersja przełącznik między samodzielny moc gen-acja państwo I dwa Lub więcej podłączony do sieci moc Pokolenie państwo.

- Podwójny częstotliwość przełącznik
 - ◆ Szpilka NIE.: X1-55
 - ◆ Funkcjonalny opis: To Jest A zmiana przełącznik między 50 Hz moc Pokolenie tryb I 60 Hz wytwarzanie energii tryb.

- Bezczynny To oceniane przełącznik
 - ◆ Szpilka NIE.: X1-48
 - ◆ Opis działania: Silnik przełącza się ze stanu biegu jałowego na moc Pokolenie państwo Na the oceniane prędkość.

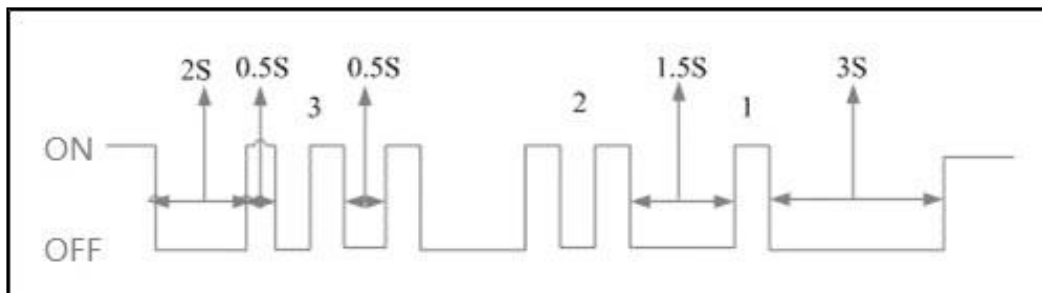
- Wada Diagnostyka
 - ◆ Diagnostyczny wniosek przełącznik Szpilka NIE.: X1-60
 - ◆ Lampka diagnostyczna Szpilka NIE.: X1-35
 - ◆ Funkcjonalny opis: Raz the diagnostyka wniosek przełącznik Jest prasowany ECU będzie błysk a odczytana liczba świateł będzie kodem błyskowym. Przełącznik musi być samoresetujący się.



Rysunek 2.7.1E-Usterka Diagnostyka

Notatka !

Gdy the diagnoza przełącznik Jest wyłączony the diagnoza lampa będzie zostawać On. Jeśli the przełącznik zawodzi To resetuje się automatycznie, lampka diagnostyczna może pozostać włączona z powodu wyłączenia wyłącznika diagnostycznego. Każdy błysk kodskłada się z 3 bity Do



przykład: 3-2-1, the migający schemat Jest Jak co następuje:

Postać 2.7.1 Elektroniczna
lampa błyskowa Diagram

- Silnik prędkość wyjście
 - ◆ Szpilka NIE.: X1-19
 - ◆ Opis działania: Ten styk wyprowadza kwadrat modułacji szerokości impulsu (PWM). Sygnał falowy w celu dostarczenia informacji o prędkości obrotowej silnika dla zwykłych instrumentów, a prędkość to domyślnie 4 impulsy na obrót. Jeśli używany instrument jest Con- troller Obszar Sieć (MÓC) instrument to jest niekoniecznie połączyć Ten szpilka.

Notatka: Gdy dopasowanie the instrument To Jest niezbędny To Informacja the silnik producent z numer impulsu odbiorczego instrumentu. 1 impuls/obróć, 2 impulsy/obróć i 4 impulsy / obrót Czy Zalecana.

- Wlot powietrze ogrzewanie funkcjonować
 - ◆ Siatka podgrzewacz przekaźnik Szpilka NIE.: X1-37,X2-24
 - ◆ Rozgrzej lampa Szpilka NIE.: X1-40,X2-74
 - ◆ Opis funkcjonalny: ECU wykrywa temperaturę otoczenia na podstawie temperatury czujnik temperatury na silniku i automatycznie steruje pracą dolotu kratkę za pośrednictwem przekaźnika ogrzewania powietrza wlotowego, aby ułatwić zimny rozruch. Kiedy powietrze dolotowe ogrzewa- inż działa the światło będzie zostawać On. Po the powietrze wlot ogrzewanie Jest zakończony the światło będzie błysk 3 razy i Następnie Iść na zewnątrz.



Rysunek 2.7.1F – Wlot Ogrzewanie powietrza

- Woda W paliwo alarm funkcjonować
 - ◆ Woda W paliwo czujnik Szpilka NIE.: X1-12,X1-32, X2-24
 - ◆ Woda W paliwo lampa Szpilka NIE.: X1-23,X2-74
 - ◆ Opis działania: Służy do wykrywania wody zgromadzonej w kubku z wodą filtr zgrubny paliwa. Gdy poziom wody przekroczy skalę MAX, poziom wody czujnik



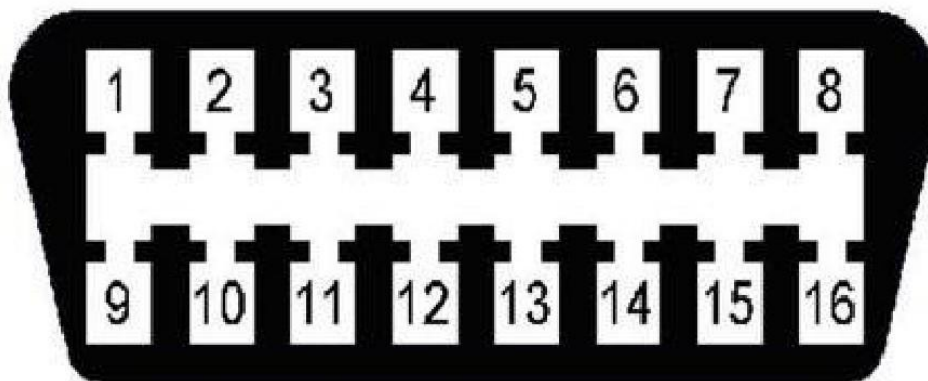
Postać 2.7.1G-Woda W Paliwo Alarm

Product

(sygnał przełącznika) wprowadzi sygnał do ECU, a ECU zaświeci wodę lampkę paliwa, aby zachęcić operatora do jak najszybszego spuszczenia wody i do utrzymywania the gruboziarnisty filtr.

- **MÓC Komunikacja**
 - ◆ Szpilka Nr: X1-42, X1-43
 - ◆ Opis działania: Służy do wymiany informacji pomiędzy ECU silnika alny MÓC węzły włączone the agregat prądowórczy kontrola karta.

Notatka !
The zakręcona para drut Jest wymagany 25 jednostki/m, I 120 Ω terminal rezystor Jest inte-tarty wewnątrz sterownik;
 Jeśli przewód CAN jest ekranowany, ekranowany przewód musi być uziemiony tylko na jednym końcu, a drugi koniec pozostaje niepodłączony. Uziemienie z dwóch końców jest zabronione. Aby zapobiec w- wpływ na ECU w wyniku tego, że zakłócenia prądu od napięcia masy różnią się ence jest sprzężony To MÓC drut.
- **MÓC błyskowy**
 - ◆ Szpilka Nr: X1-45, X1-46
 - ◆ Funkcjonalny opis: To Jest używany Do dane przenoszenie między zewnątrzny sprzęt I ECU i jest głównie używany Do dane błyskowy I odczyt silnika wada kody.
- **2P złącze**
 - ◆ Szpilka NIE.: X2-24, X2-74
 - ◆ Funkcjonalny opis: To Jest używany Jak 24 V moc dostarczać Do przekaźniki/lampy z PowerKitwtyczka, the suma napięcie X2-56 I X2-74 być mniej niż 6A.
- **Diagnostyczny interfejs**
 - ◆ Interfejs diagnostyczny złącze ma A standard OBD II 16-pin interfejs: kwadrat
 - ◆ Numer części: AMP 179631-1/2 Terminal: 776001-1.



Postać 2.7.1H-interfejs diagnostyczny

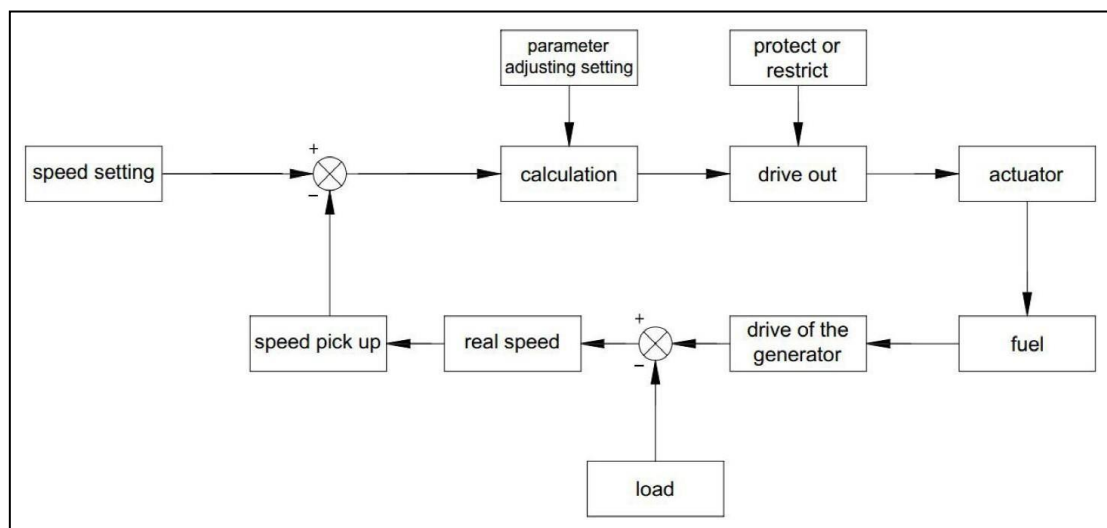
Diagnostyczny interfejs numer	ECU terminal numer	Opis
1	X1-45	MÓC H_1
4	GND	Grunt
6	X1-42	MÓC H_0
7	Nic	k linia
9	X1-46	MÓC L_1
14	X1-43	MÓC L_0
16	BAT+	+24V

2.8 Elektroniczny Gubernator System dla Mechaniczny Pompa Silnik

2.8.1 The Zasada z the Elektroniczny Gubernator System

Jego typ systemu to w pełni elektroniczna struktura prędkości pojedynczego impulsu i pozycji w pętli zamkniętej z funkcjami nieodpowiadającego lub odpowiadającego sterowania, prędkości i prędkości znamionowej podczas działania maksymalny paliwo dostarczać kontrola nagły wypadek zatrzymywać się I itp.

Jest również w stanie dodać inne funkcje kontrolne zgodnie ze szczególnymi wymaganiami klienta wymagania.



Rysunek 2.8.1A — Zasada z the Elektroniczny Gubernator System

2.8.2 Prędkość Kontroler

- The podstawowy elektroniczny cechy
 - ◆ Dostarczać Napięcie : DC 24 V (Zakres 18V ~ 32V) lub DC12V (zakres 9V ~ 16V)
 - ◆ Prędkość fluktuacja stosunek: $\leq \pm 0,25\%$
 - ◆ Stały państwo prędkość omdleć: 0~5% Nastawny
 - ◆ Otoczenia temperatura : -40°C~ +85°C
 - ◆ Względny wilgotność: <95%

2.8.3 The Elektromagnetyczny Uruchamiacz

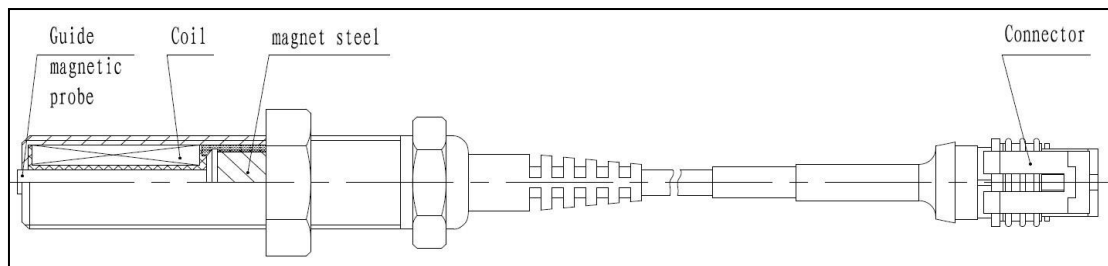
Elementem wykonawczym regulatora elektronicznego jest Siłownik Elektromagnetyczny. C2002 Kontroler prędkości, który jest trybem sterowania z pojedynczą pętlą, może pasować do wszystkich rodzajów elektromagnetycznych siłownik, np jak A800C-W, A900C-W, A1000C-W-d1, A2000C-W-d1, A08A-W, A1AWL, A1AWT, A3A-W, A3B, CA2-W.

2.8.4 Prędkość Ulec poprawie

The Prędkość Ulec poprawie z the Elektromagnetyczny Gubernator Jest Prędkość Ulec poprawie z

Product
magnetoelektryczność,

wewnętrzny Struktura z Który Czy zrobiony z czujnik pętla alnico I wtyczka. Jego Struktura wspominać To Postać 2.8.4A. The luka między the magnetyczny prędkość czujnik I the pierścień bieg zęby powinien nie Być każdymniejszy niż 0,02 cala (0,45 mm). Zwykle cofanie czujnika prędkości o 3/4 obrotu po dotknięciu the pierścień zęb zębaty będzie osiągnąć A zadowalający szczelina powietrzna.



Rysunek 2.8.4A — Prędkość Ulec poprawie Struktura

3. Instalacja

Bezpieczeństwo instrukcje

Użytkownicy powinni dokładnie przeczytać i w pełni zrozumieć instrukcje bezpieczeństwa przed instalacją i operacyjną silnika.

The zamiar z tej instalacji instrukcje Jest Do:

- dostarczać wgląd i radę w instalowanie silnika
- tworzyć warunki do bezproblemowej operacji; unikać związanych z instalacją awarii i każdy wynikły wynikający szkoda

Jest to niezbędne podczas instalowania i obsługi silników wysokoprężnych, a także przestrzegania niezbędnych przepisów wytycznych z lokalnego autorytetu.

S. I. Silniki Bauduina Jest tylko podatny do jakości wady. Kiedy ta instalacja instrukcje Posiadać został w pełni zauważony.

Niezastosowanie się do instalacji i instrukcji obsługi określone przez SI Mo- wycieczki Bauduina będzie próżnią Gwarancja.



Notatka!

Po rozpakowaniu silnika wysokoprężnego użytkownik powinien najpierw sprawdzić silnik wysokoprężny i jego elementy dodatki wg list przewozowy dostawy i sprawdzić wygląd silnika szkoda i luźny znajomości zanim przeprowadzać następną zadania.

Sprawdź korek wody i korek oleju sprawdź czujniki temperatury wody i oleju i zapewnić To Wszystko części do Być samowystarczalne Czy całkowicie wyposażone.

Do nie początek the diesel silnik zanim To Jest prawdopodobnie zainstalowany. Gdy the diesel silnik Jest działanie W zamkniętym środowisku, trzymać To Dobrze wentylowane To zapewnić To the wydechowy gaz Jest wentylowane To the otwarte powietrze.

Proszę odniesienie To the **Generator Ustawić Instalacja I Uruchomienie podręcznik** Do Detale.

3.1 Silnik Podnoszenie

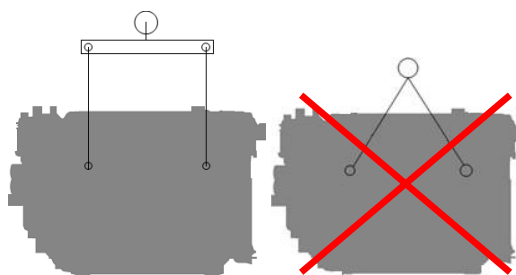
3.1.1 Podnoszenie urządzenie

- Używać podnoszenie urządzenia To winda I przenosić ciężki Części nad 20 kg (44 funt.). Sprawdzać the stan zpodnoszenie haczyki i więzy.
- Zweryfikować the wygaśnięcie data z odpowiedni ochronny sprzęt (okulary ochronne, rękawice butymaski kombinezon, kask itp.) wcześniej początek praca.
- Do nie używać uszkodzony Lub nieodpowiednie narzędzia.

3.1.2 Podnoszenie the silnik

Opór pierścienia podnoszącego zmniejsza się jako kąt między zawieszami lub łańcuchami i the silnik wciągnik punkty spadają poniżej 90°.

- Używać A podnoszenie urządzenie z poprzeczki Jakilustrowany naprzeciwko.
- Unikać jakikolwiek kontakt między the zawieszal the silnik Części.
- Używać zapięcie spinki do mankietów I odpowiednio kali-zwariowany zawiesia lub więzy.



Postać 3.1.2A-Podnoszenie the silnik



Niebezpieczeństwo śmierci lub obrażeń z powodu ciężkiego zawieszenia oczekujące ładunki

3.1.3 Podnoszenie Zwrotnica

Notatka !

Proszę zapoznać się z instrukcją agregatu prądotwórczego Kiedy generatory podnoszenia.

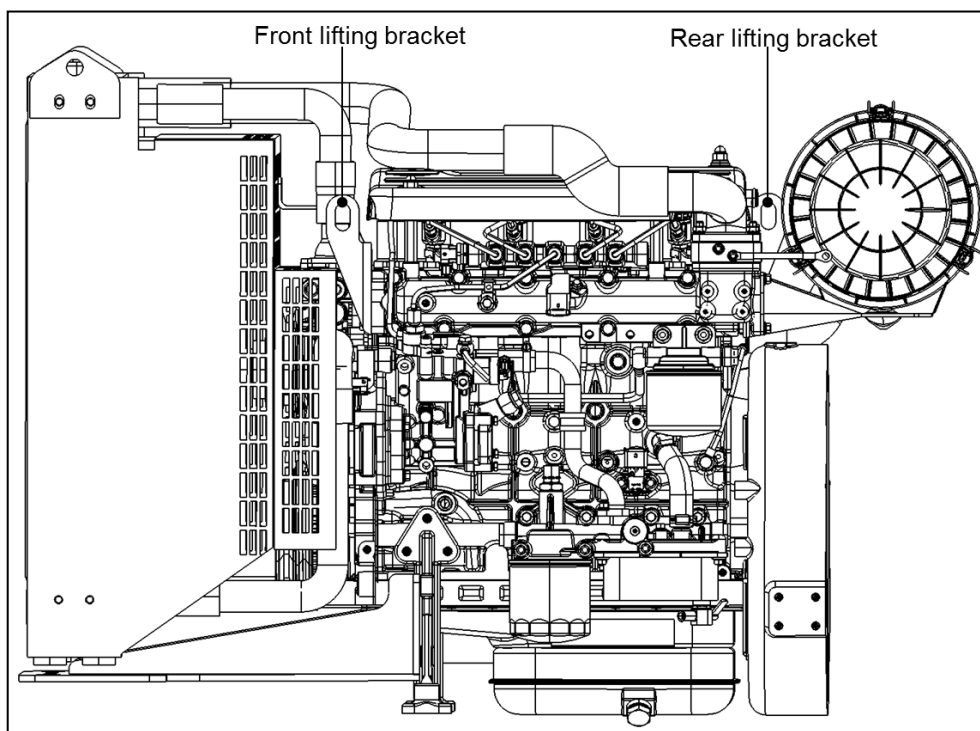
Do podnoszenia silnika użyj dwóch uchwytów do podnoszenia wyposażone On To.

Podczas operacji podnoszenia nigdy nie pracuj bez der zawieszony element, bezpośrednie zagrożenie ger obrażeń lub śmierci. Umieść ładunek na załadować przed opuszczeniem miejsca pracy. Nigdy Być umieszczony w dźwig huścić się promień.



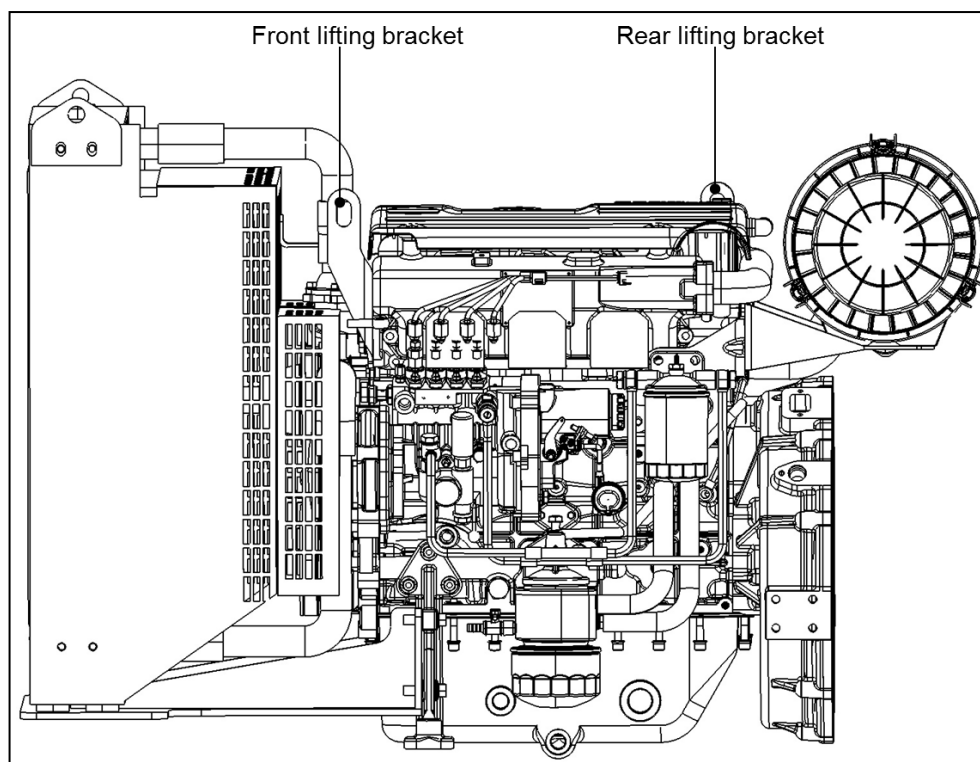
The podnoszenie zwrotnica z 4M06 seria silnik Czy ilustrowany Jak następujące:

4M06CR



Postać 3.1.3A-4M06CR podnoszenie

4M06MP



Postać 3.1.3B-4M06MP podnoszenie

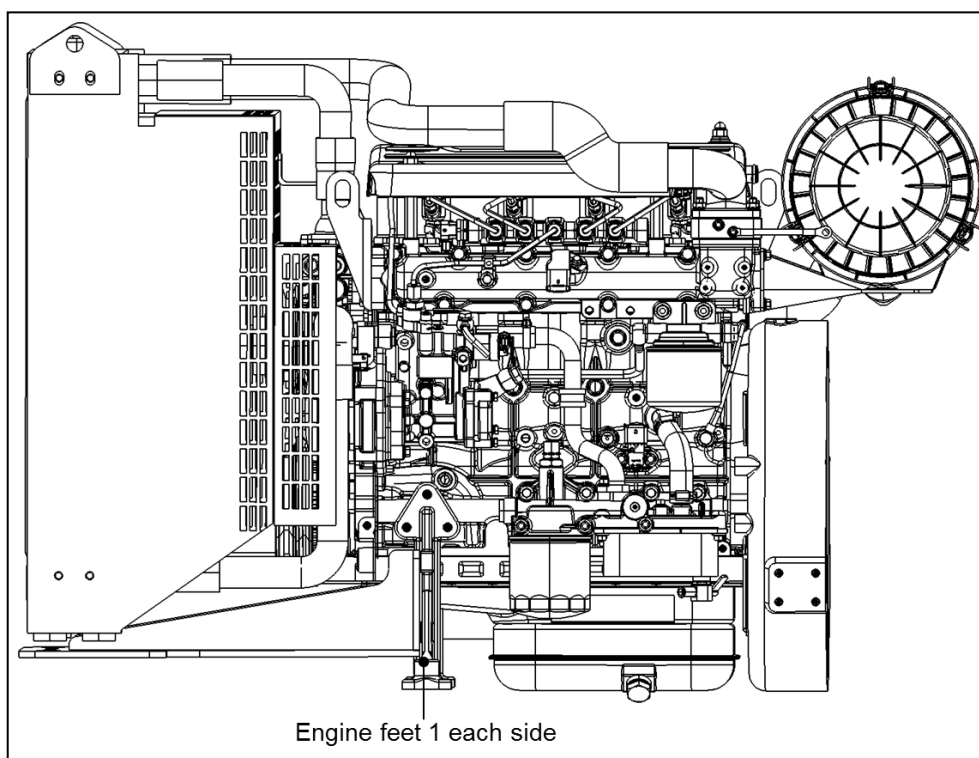
3.2 Silnik Montowanie

W zamówienie To zapewnić the trwałość z the silnik instalacja, the instalacja z the silnik musiećpoznać the następy kryteria:

- The silniki własny montowanie nawias powinien Być używany I czteropunktowy wsparcie powinien Byćprzyjęty. The numer silnika obsługuje musieć nie Być zredukowany.
- Elastyczny wsparcie między the silnik I the podwozie powinien Być ułożone To zmniejszyć en-gin wibracja.

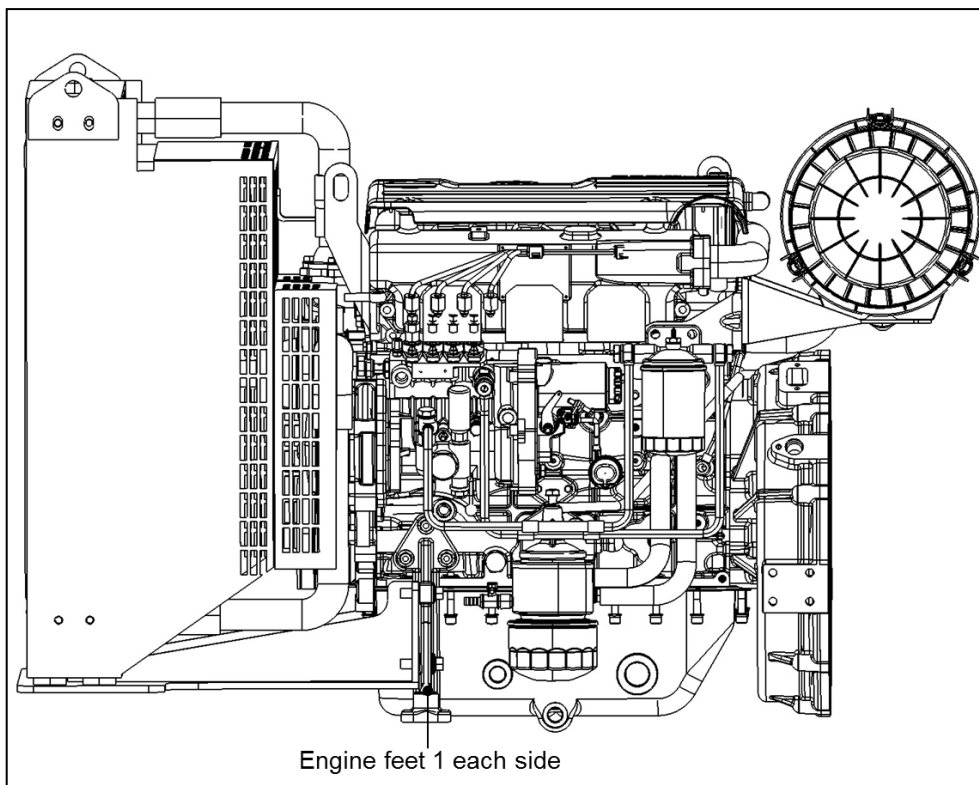
The montowanie punkty 4M06 silnik szeregowy Czy ilustrowany Jak następujące:

4M06CR



Postać 3.2A-4M06CR montowanie

4M06MP

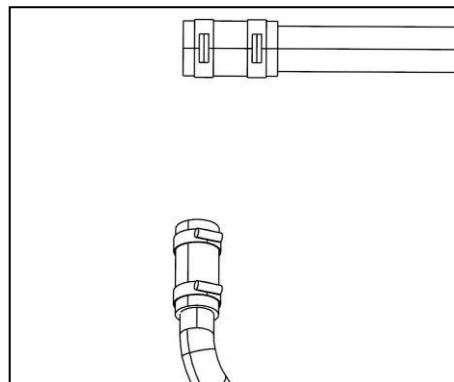


Postać 3.2B-4M06MP montowanie

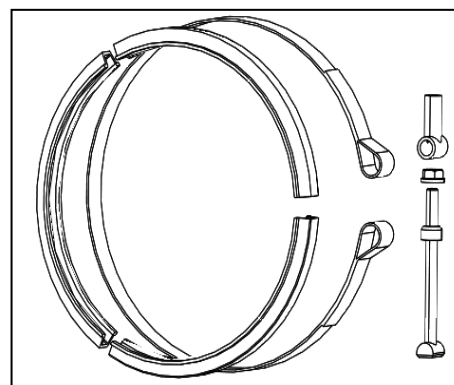
3.3 Akcesoria

W zamówienie To zapewnić zadowalający silnik życie I wydajność the instalacja z Rury musisz poznać the następuny kryteria:

- Rura intercoolera i silnik są połączone przez A Zacisk V. Gdy W- zgaśnięcie, upewnij się, że kierunek rura w kompensatorze jest spójna z kierunkiem przepływu powietrza. Dodać O-ring foka podczas instalacji.
- Należy zainstalować dwa wsporniki chłodzące między pośrednią rurą chłodzącą I the tankować przez the typu V Zacisk.

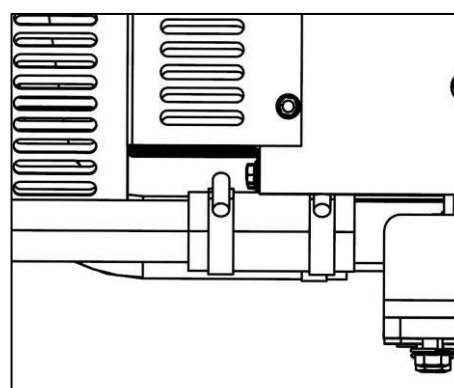


Rysunek 3.1



Rysunek 3.2

- Odnosi się do rury łączącej chłodziwo silnika za pomocą śrub i pierścieni uszczelniających Czy zainstalowany między the złączonykołnierze.



Rycina 3.3

- Odnosi się do rury łączącej chłodziwo zacisk i chłodnicę przez wąż gumowy.
- Rura wylotowa płynu chłodzącego silnik jest podłączony do the silnik przez A Zacisk.

3.4 Powietrze Wlot System

The powietrze wlot system musieć unikać następujące wejście:

- Woda
- Pył
- Wydechowy gaz.

3.5 Wydechowy System

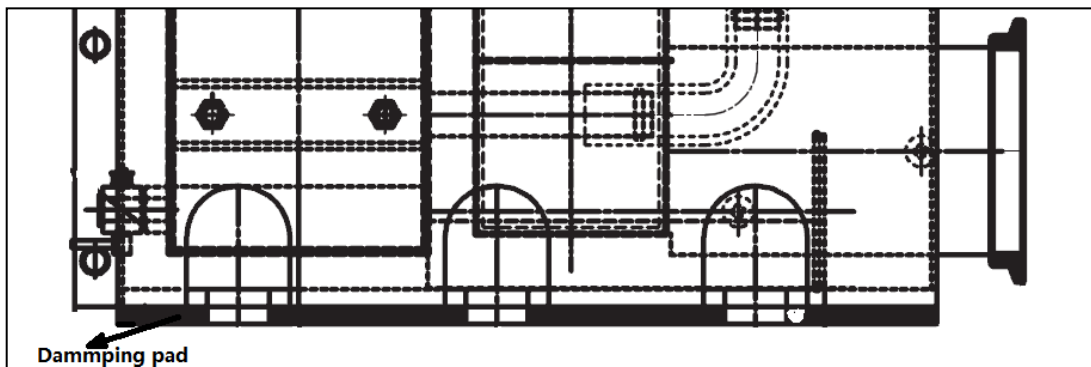
The wydechowy system musieć poznać Na najmniej the następnym wymagania:

- Wydech z powrotem ciśnienie musieć nie przekroczyć the granice W the silnik arkusz danych.
- Elementy układu wydechowego nie powinny nadmiernie obciążać kolektora wydechowego Lub turbosprężarka należny To ich własny waga bezwładność, względny ruch między składnikiLub wymiarowy należne zmiany To termiczny ekspansja.
- Rura wydechowa nie może mieć ostrych zakrętów ani zagięć pod kątem prostym. Promień gięcia tzw rurociąg powinien być maksymalnie zwiększony, a spawanie ostrymi narożnikami nie dozwolony.
- Gdy rura wydechowa znajduje się blisko rury wlotowej, części gumowe, plastikowe, zbiorniki paliwa, itp., na środku należy dodać płytę izolacyjną, a odległość powinna być pognieciony tak wiele jak to możliwe.
- Wewnętrzna średnica rury wydechowej nie powinna być mniejsza niż wewnętrzna średnica rury wydechowej the silnik wydechowy Port.
- Układ wydechowy musi całkowicie zapobiegać deszczowi, śniegowi lub przyskającej wodzie z wstępowanie silnik blok Lub turbosprężarka.
- The wydechowy gaz musieć Być wentylowane Więc To To robi nie ujemnie oddziaływać the funkcjonować z the filtr powietrza, wydajność układu chłodzenia, otoczenie silnika czy zdrowiel bezpieczeństwo z personel.

3.6 Chłodzenie System

W zamówienie To zapewnić zadowalający silnik życie I wydajność the instalacja z the kaloryfer musiećpoznać the następnym kryteria:

- Gdy instalacja the kaloryfer, zainstalować the elastyczny wsparcie.



Postać 3.6-Elastyczny Wsparcie

- Jeśli the PowerKit Jest zainstalowany W A dźwiękoszczelny skrzynka foka guma Jest zainstalowany wokół the kaloryfer aby zapobiec cofaniu się gorącego powietrza z komory silnika do wlotu powietrza kanał.
- Należy podjąć środki uziemienia grzejnika w celu wyeliminowania różnic potencjałów i kratka wentylacyjna elektryczny korozja (aluminium grzejniki tak mają nie wymagać Ten).
- Bezpośrednia nawietrzna powierzchnia grzejnika nie powinna być blokowana, a bezpośredni wiatr obszar powinien Być większy niż Lub równy do 80% z chłodnica jest dodatnia obszar.

3.7 Smarowanie System

Użytkownicy musieć podążać the wymagania W **6.2 Zalecenia dotyczące smarów.**

3.8 Paliwo System

The instalacja z paliwo system musieć zastosować się z the następnym wymagania:

- Gdy the silnik Jest zatrzymany the paliwo system robi nie umożliwić the paliwo To przepływ do the en-gin przez paliwo wlot rura lub the wtryskiwacz powrót linia należy do grawitacji.
- The zastrzyk opór z the paliwo zastrzyk pompa być nie przekroczyć the określony wartość czysty paliwo filtr. The opiera się opór On w połowie pełna paliwo czołg.
- The powrót olej musieć nie Generować ciśnienie fluktuacje W the rurociąg.
- Zbiornik paliwa musi mieć odpowietrznik i przyłącze powrotu paliwa, aby umożliwić przepływ powietrza i innych gazów właściwie oddzielony od paliwa bez ciśnienia w zbiorniku paliwa. Odpowietrznik musi również kratka wentylacyjna the wejście z brud i woda.
- Temperatura paliwa wchodzącego do silnika musi być niższa niż wartość określona w the silnik dane arkusz.

3.8.1 Paliwo Czołg

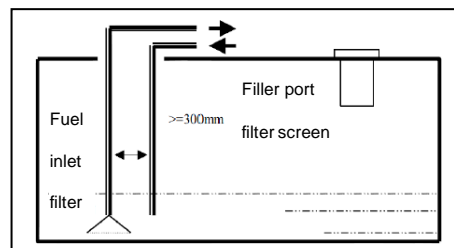
- Najniższa pozycja zbiornika paliwa powinna znajdować się nie mniej niż 1 m (3,3 stopy) od pompy paliwa silnika, a miejsce to powinno znajdować się z dala od źródła ciepła. Zbiornik paliwa powinien Posiadać właściwa przestrzeń I wentylacja.
- The urządzenie powinien Być ustawić w górę To cyklicznie odpływ the skondensowany woda W the paliwo czołg I the filtry I oznaki Powinien być umieszczony do przypomnieć the użytkownik taki.
- Zbiornik paliwa posiada funkcję odpowietrzania zapobiegającą spadkowi ciśnienia wewnątrz zbiornika zbyt wysoki I kratka wentylacyjna otwór powinien Być pyłoszczelny i wodoodporny.
- Zbiornik paliwa musi mieć 5% przestrzeni na rozszerzalność cieplną cieczy, aby zapobiec przedostawaniu się paliwa wezbrany Po To rozszerza się.

3.8.2 Paliwo Linia

Installation

- The paliwo linia być zastosować się z the wymagania z paliwo linia dopasowanie specyfikacja.
- The diesel rurociąg powinien Być zdolny To wytrzymać wystarczający operacyjny próżnia bez szkodaLub zawalić się.

- Zarówno przewód ssawny, jak i powrotny muszą być zainstalowany na dnie zbiornika i muszą być trzymane w odległości (≥ 300 mm) od siebie, a linia musi być otwarta.
- Jeśli przewód paliwowy wymaga naprawy, zaciski z gumowymi uszczelkami rurociąg. Żadne inne komponenty nie mogą być naprawione na rurociągu. DO NIE te paliwo linia wiązki z the drut har- nesy.

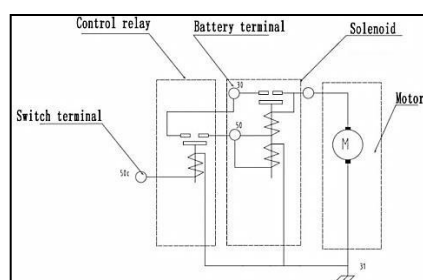


Postać 3.8.2-Paliwo Linia

3.9 Silnik Kontrola System

3.9.1 Uruchomienie Okrężenie

- Drut rozmiar z startowy główny kable: $\geq 50\text{mm}^2$. -
- Drut rozmiar z bateria negatywny terminal uziemienie: $\geq 50\text{mm}^2$. -
- Drut rozmiar z startowy system kontrola koniec kable: $\geq 1,5 \text{ mm}^2$.
- The okablowanie terminale z rozrusznik być Być wyposażony z ochronnym Czapki.
- Nielektroniczne kontrolowane silnik być Być wyposażony z startowy ochrona zapobieganie drugi początek w górę
- Zanim działający elektryczny połączenie usunąć the farba On złączony zwrotnica.
- Pracujący środowisko temperatura: $-15^{\circ}\text{C} \sim 50^{\circ}\text{C}$.
- Wypisać aktualny Na Niski temperatura: $\geq 850 \text{ CCA}$.
- Ocenione Napięcie 12V, maksymalny moc 4,0 kW.
- The maksymalny opór z the główny okrężenie z the rozrusznik Jest $\leq 6\text{m}\Omega$, I the maksymalny opór z the kontrola koło- cięcie Jest $\leq 90 \text{ m}\Omega$.



Rysunek 3.9.1A-4M06 Rozrusznik Okablowanie Diagram

3.9.2 Ładowanie Okrężenie

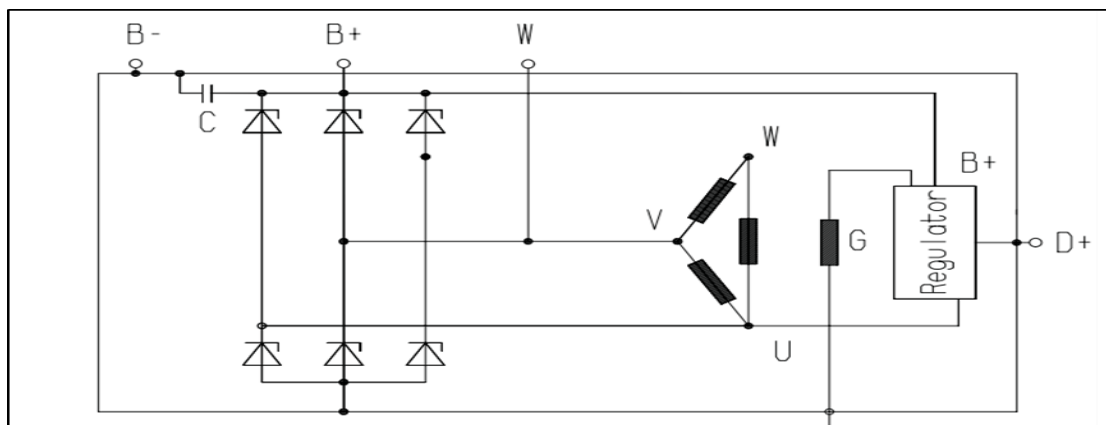
- The alternator musieć Być zręczny obrót i mieć śr nie nieprawidłowy hałas.

Installation

- The ładowanie kabel być Być A kompletny kabel bez mediator złącze.
- Terminale z B+/D+/W być Być pod warunkiem, że z ochronny Czapki.
- Pracujący środowisko temperatura: -40°C ~ 105°C .

- The maksymalny przeciek prąd: 2mA.
- Ocenione alternator prędkość 6000 obr./min, maksymalny operacyjny prędkość 11000 obr./min.

The schematyczny diagram z the ładowanie silnik okablowanie Jest Jak co następuje:



Rysunek 3.9.2A-4M06 Ładowanie Silnik Okablowanie Diagram

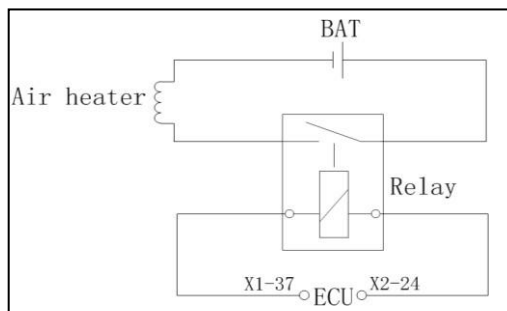
Parametry tabela				
Ocenione Napięcie		Wskaźnik Aktualny		
28V		80A		
TEST	Otoczenia Temp	Napięcie	Prędkość	Aktualny
Zimno państwo	25 ± 5 °C	27V	n=1800 obr./min	I ≥ 45A
			n=6000 obr./min	I ≥ 95A
Gorący stan			n=1800 obr./min	I ≥ 34A
			n=6000 obr./min	I ≥ 80A
Generator zero aktualny ≤ 1400 obr./min				

3.10 Elektryczny składniki

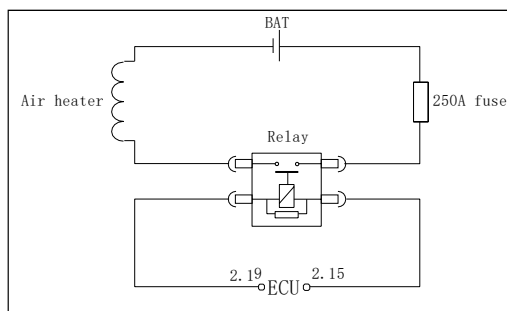
3.10.1 Powietrze Ogrzewanie

- Powietrze ogrzewanie kabel pole przekroju $\geq 25\text{mm}^2$.
- Powietrze ogrzewanie kabel opór (suma 30,31 kończy się) $\leq 1\text{m}\Omega$.
- Powietrze ogrzewanie kontrola linia przekrojowyobszar $\geq 1,5\text{mm}^2$.
- The powietrze ogrzewanie kabel I jego kontrola kabel musi odnosić się do nasadki ochronnej. NIE metal narażenie Jest dozwolony.
- Pracujący środowisko temperatura: $-15^\circ\text{C}\sim 50^\circ\text{C}$.
- Nominalny Napięcie: DC24V.

The powietrze podgrzewacz okablowanie diagram Jest Jak foliupadki:



Postać 3.10.2A-4M06 Powietrze Ogrzewanie Okablowanie Diagram



Postać 3.10.2B-4M06 Powietrze Ogrzewanie Okablowanie Diagram

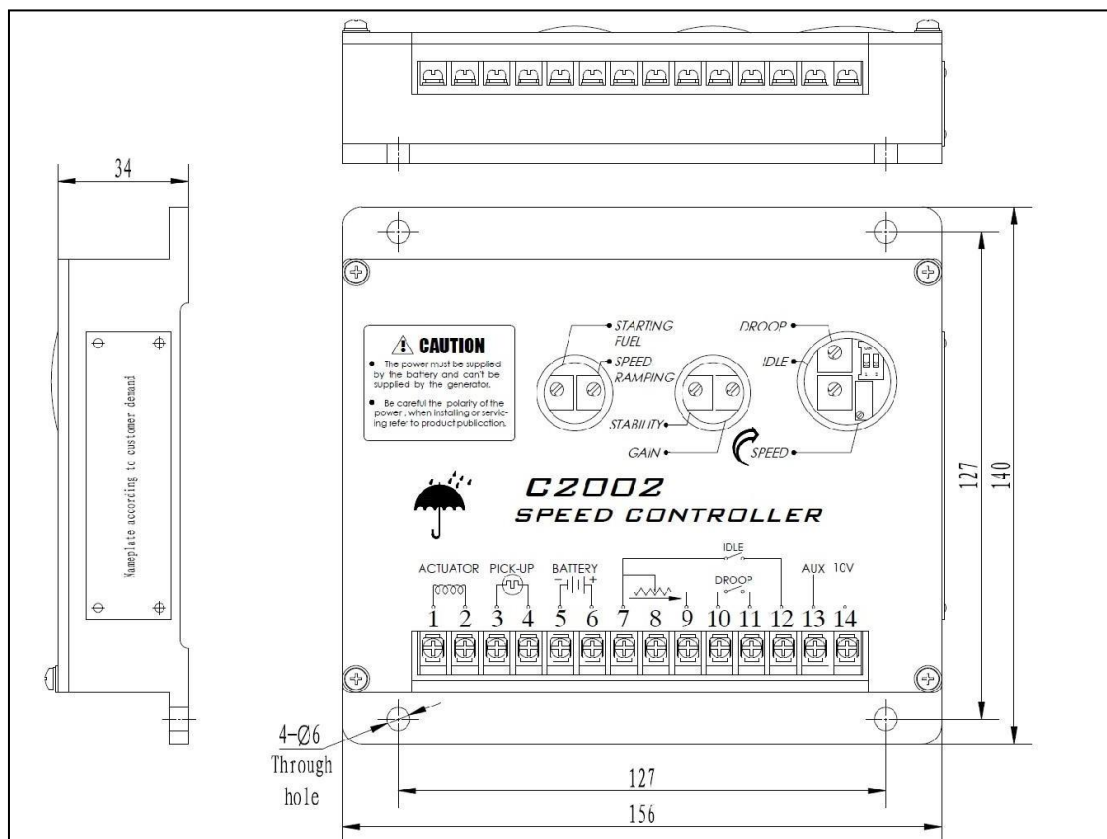
3.10.2 Czujniki

- Okablowanie czujnika terminal (Męczyzna rodzaj zakładki) być być zaopatrzonego ochrona Po połączenie.
- Czujnik złącze być Być wstawiony miejsce Dobrze ustawione i mocno przytwierdzone.
- W przypadku czujników rezystancyjnych, na przykład czujników temperatury i ciśnienia, ich kabel długości złączony To the instrument być Być mniej niż 10m.
- Wiązka czujnika osłona być Być chroniony (raczej przez ekspansja wspólny).
- Wszystkie wiązki czujników zespołu prądowórczego muszą być zgodne ze specyfikacjami, bez za konduktor narażenie Lub zadziory.
- Do czujników analogowych, rezystancyjnych czujników temperatury i ciśnienia, ich wiązek powinien być drutem ekranowanym, z warstwą ekranującą niezawodnie uziemioną i nieodświetlona. Obrót prędkość czujnik drut powinien być bliźniak skrócone.
- Wiązka przewodów musi znajdować się z dala od gorących części i podzespołów, na przykład turbosprężarki i pożywienie rura.
- The moc dostarczać z czujnik system musisz być pod kontrola z the gospodarz klucz przełącznik zthe generowanie ustawić.
- Upewnij się, że zasilanie czujnika jest niezawodnie odcięte, gdy agregat prądowórczy jest zasilany wyłączony
- Przekrój przewodów wiązki czujnika (żyły miedzianej) nie powinien być mniejszy niż $1,5\text{mm}^2$ ($0,0023\text{w}^2$).

3.11 Instalacja i debugowanie z Elektroniczny Gubernator System

3.11.1 Prędkość kontroler

Regulator prędkości jest instalowany na skrzynce sterowniczej lub zamocowany w innym urządzeniu peryferyjnym silnik. Powinien być zainstalowany w miejscu osuszania powietrza i odpowiedniej temperatury. Jeśli to będzie w- utknął w miejscu większej ilości wody i wilgoci, regulator prędkości powinien być montowany pionowo taktycznie. Jego zarys i instalacja rozmiar odnosi się do Rysunek 3.11.1A.



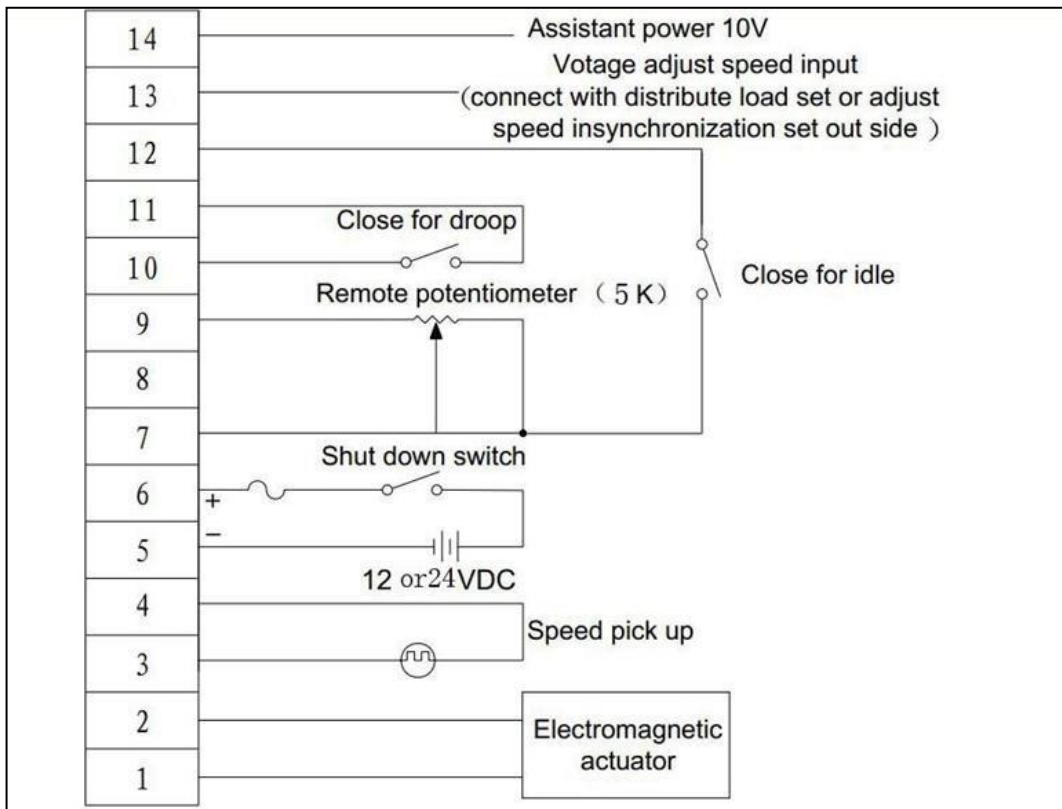
Rysunek 3.11.1A-Zarys i Instalowanie Rozmiar z the C2002 Prędkość Kontroler

Notatka!

Należy zapewnić urządzenie wyłączające przy przekroczeniu prędkości s , niezależne od układu regulatora zapobiec utracie kontroli nad silnikiem, która może spowodować obrażenia ciała lub uszkodzenie sprzętu. Nie rób polegać wyłącznie na systemie regulatora siłownika elektrycznego, aby zapobiec nadmiernej prędkości. Sekundary zamknąć wyłączony urządzenia taki jak paliwo Elektrozawór, powinien Być używany.

■ Połączenie diagram z the C2002 prędkość Kontroler

C2002 prędkość kontrolera połączenie diagram Do normalna generator ustawić wspominać To Rysunek 3.11.1B

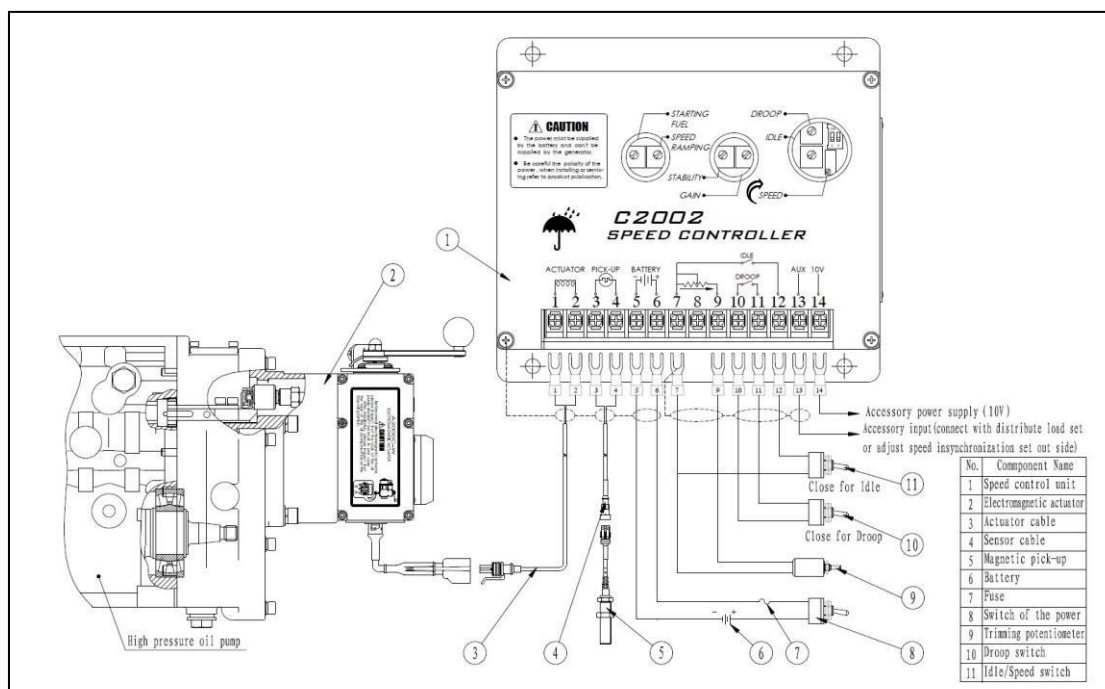


Rysunek 3.11.1B-Połączenie Diagram z the C2002 Prędkość Kontroler Do Normalna Generator Ustawić

Terminal	Drut uprząż	
	Mniej niż 6 metry	Więcej niż 6 metry
1,2 być łączyć z the Uruchamiacz meandrowy koniec	1 mm ²	2,5 mm ²
3,4 być łączyć z A prędkość czujnik (tzw mini-mama operacja sygnał Czy Zarówno 2,5 V AC)	0,5 mm ²	1 mm ²
5.6 łączy się z akumulatorem złączem 15A bezpiecznik (odniesienie To the kontroler Napięcie wartość)	1 mm ²	2,5 mm ²
7, 9 być łączyć z the Prędkość Potencjometr, Jeśli nie połączony z Potencjometrem Prędkości, Proszę krótki okrążyć je.	Punkty sygnału są prądami na poziomie miliamperów czynsz, więc można go użyć 0,5 mm ² ~ 1 mm ² wiązka przewodów do podłączenia. W silnym mag- środowisko pola sieciowego, będziesz używać przewody ekranujące do podłączenia; siatka ochronna podłącz uziemiony koniec kontrolera efektywnie.	
7,12 być łączyć z the bezczynny przełącznik		
10,11 być łączyć z the omdleć przełącznik		
13 to terminal dostępowy (jako sygnały wejściowe dla synchronizator, rozdział obciążenia, generator rampy dostęp zwrotnica Który Do the łączny maszyna Lub nadzwyczajny ustawienia)		

14 is the auxiliary power output for +10V DC, load should be less than 20mA

- ◆ Siłownik elektromagnetyczny podłącza się do zacisków 1 i 2, a akumulator do Zaciski 5 i 6. Zaciski 1, 2, 5 i 6 powinny mieć rozmiar #16 AWG (1 mm²) lub większy. Długie kable wymagają większego rozmiaru drutu, aby zminimalizować spadki napięcia. Pozycja baterii tiva (+) wejście Terminal 6, powinien Być skondensowany Do 15 amperów jak zilustrowano.
- ◆ Połączenia magnetycznego czujnika prędkości do zacisków 3 i 4 MUSZĄ BYĆ SKRĘCONE I/LUB EKRANOWANE na całej długości. Ekran przewodu czujnika prędkości należy podłączać wyłącznie podłączony do zacisku 4. Ekran powinien być zaizolowany, aby żadna inna część ekranu nie była zabezpieczona ma połączenie z masą silnika, w przeciwnym razie mogą zostać wprowadzone sygnały prędkości błędnejdo prędkość Kontroler To zatrzymywać się the silnik.
- ◆ Zdalny potencjometr podłącza się do zacisków 7 i 9. Jeśli jego rezystancja wynosi 5 k Ω , prędkość naregulowanie zakres wynosi 2400 Hz.
- ◆ Prędkość omdleć łączy To Terminal 10 I 11. Gdy the Terminal 10 I 11 Jest wyłączony prędkość omdleć Jest 0; Gdy the Terminal 10 I 11 Jest Zamknięte prędkość omdleć zakres wynosi 0-5%.
- ◆ Ocenione I beczynny prędkość przełącznik łączy To Terminal 7 I 12. The przełącznik zamknąć Do beczynny theprzełącznik wyłączony Do oceniane prędkość.
- ◆ Zacisk 13 odbiera sygnał wejściowy z urządzenia dystrybucji obciążenia, automatycznego synchronizatora urządzenie I Inny gubernator system pomocniczy urządzenie.
- ◆ Terminal 14 wyjście +10 wolty regulowane dostarczać.



Rysunek 3.11.1C-Połączenie Diagram z the ESG2002 Seria Elektroniczny Gubernator System

3.11.2 Korekty zainicjacji Silnika

- Istnieje możliwość regulacji potencjometru „paliwo rozruchowe” w celu płynnego i płynnego rozruchu silnika kontrola palić.

- ◆ Wyreguluj potencjometr „paliwo rozruchowe”, obracaj zgodnie z ruchem wskazówek zegara, aby zwiększyć (dym będzie duży, gdy paliwa początkowego jest za dużo) i obracaj w kierunku przeciwnym do ruchu wskazówek zegara, aby zmniejszyć (również mały To początek z powodzeniem);
- ◆ Sterownik został ustawiony fabrycznie (podobnie jak oznaczone pokrętło, z the strzałka wskazywać na 3 o 'zegar') I Tam Jest nie ma potrzeby To regulować To On strona.

Notatka!

Potencjometr rozruchowy to potencjometr jednoobrotowy, który może obracać się tylko o 300 stopni Grecja (każdy mały przedział Jest 30 stopni Który Jest równowartość To obrócenie the zegar godziny). To surowo zabrania się używania nieodpowiednich narzędzi lub stosowania zbyt dużej siły, co może spowodować szkoda To the potencjometr.

- "Prędkość „wzrastanie” sterownica the przyśpieszenie czas z A diesel silnik z bezczynny To ocenianepiędkość.
 - ◆ Zgodnie ze wskazówkami zegara obrót Jest To rozszerzyć the przyśpieszenie czas;
 - ◆ Przeciwnie do ruchu wskazówek zegara obrót zmniejsza the przyśpieszenie czas;

Notatka!

The czas przyspieszenia potencjometr Jest A jednoobrotowy potencjometr. The potencjometr Móc tylko obrócić o 300 stopni. Nie używaj niewłaściwych narzędzi ani nie używaj zbyt dużej siły, ponieważ może to spowodować szkoda To the potencjometr.

Sprawdź, czy ustawienia **GAIN** i **STABILITY** są **prawidłowe**, zwykle ta wartość jest ustawiona w pozycji środkowejprzez fabryka.

Wyjechać fabryka warunki z wyd Państwo Przełącznik jest , a mianowicie RSW-1, RSW-3 =

WYŁĄCZONY, RSW-2

= NA.

Prędkość znamionowa i obroty biegu jałowego regulatora prędkości zostały ustawione fabrycznie. Zwykle jest to wartość w pobliżu pracy silnika użytkownika wartość prędkości obrotowej. W praktyce po pewnych poprawkach kontroler może osiągnąć oceniane I prędkość biegu jałowego, I the stabilność byłby bardzo Dobrze.

3.11.3 Modyfikacja z the Kontroler Po Startowy

- ◆ Obrócić silnik przy zasilaniu prądem stałym przyłożonym do układu regulatora. Rozpocznij ilość paliwa zmienia się w zależności od temperatury otoczenia podczas uruchamiania silnika. Chociaż regulacja początkowej ilości paliwa miasto potencjometr; dym wydechowy od silnik może być skorygowana To the to, co najlepsze państwo.
- ◆ Układ regulatora powinien sterować silnikiem na niskich obrotach biegu jałowego. Jeżeli silnik jest niestabilny ble po uruchomieniu, obróć regulatory **GAIN** i **STABILITY** w kierunku przeciwnym do ruchu wskazówek zegara, aż silnik jest stabilny.
- ◆ Regulowana wartość zadana prędkości jest zwiększana przez obracanie regulatora **SPEED w prawo** kontrola. Zdalną regulację prędkości można uzyskać za pomocą

Installation

opcjonalnego Speed Trim Kontrola.

- ◆ Gdy silnik osiągnie prędkość roboczą i nie jest obciążony, następujący regulator forma korekty mogą być zrobiony.

(1) Obracaj regulator **GAIN** zgodnie z ruchem wskazówek zegara, aż pojawi się niestabilność. Stopniowo ruszaj się regulacji w kierunku przeciwnym do ruchu wskazówek zegara, aż powróci stabilność. Przesuń regulację o jedną sion dalej przeciwnie do ruchu wskazówek zegara To ubezpieczać stabilny wydajność.

(2) Obracaj regulator **STABILNOŚĆ** zgodnie z ruchem wskazówek zegara, aż pojawi się niestabilność. Stopniowo przesuń the modyfikacja przeciwnie do ruchu wskazówek zegara dopóki stabilność zwroty. Przenosić the modyfikacja jeden dział dalej przeciwnie do ruchu wskazówek zegara ubezpieczyć stabilny wydajność.

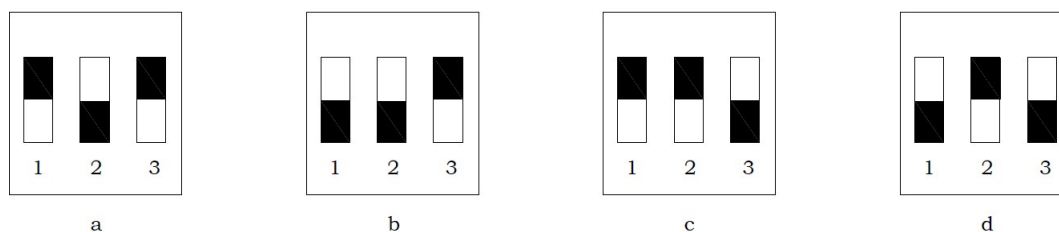
(3) Regulacja wzmocnienia i stabilności może wymagać drobnych zmian po zastosowaniu obciążenia silnika. sklejony. normalnie, korekty zrobione o godz NIE obciążenie osiągnąć zadowolający wydajność. A rozebrać się wykres rejestrator może być użytym To dalej optymalizować the korekty.

- ◆ Po ustawieniu prędkości regulatora umieść opcjonalny selektor zewnętrzny przełącznik W the BEZCZYNNY pozycja. The bezczynny prędkość ustawić punkt Jest zwiększony przez zgodnie ze wskazówkami zegara obrót zthe **BEZCZYNNY** modyfikacja kontrola. Gdy silnik pracuje na biegu jałowym, regulator prędkości steruje statyzmem regulatora system To ubezpieczać stabilny operacja.

Notatka!

Potencjometr rozruchowy to potencjometr jednoobrotowy, który może obracać się tylko o 300 stopni Grecja Surowo zabrania się używania nieodpowiednich narzędzi lub stosowania zbyt dużej siły, co może przyczynia szkoda To the potencjometr.

- ◆ Dzięki powyższym regulacjom silnik nadal nie jest w stanie się ustabilizować, należy go wyregulować wyd Państwo Przełącznik teraz , Rysunek 3.11.3A cztery sprawy (A: RSW-1 、 RSW-3 = WŁ 、 RSW-2 = WYŁ ; B: RSW-1 、 RSW-2 = WYŁĄCZONY 、 RSW-3 = WŁĄCZONY; c : RSW-1 、 RSW-2 = WŁĄCZONY 、 RSW-3 = WYŁĄCZONY; D: RSW-1 、 RSW-3 = WYŁĄCZONY 、 RSW-2 = WŁĄCZONY) . Po każdy naregulowanie wyd Państwo Przełącznik Iść On ponownie wykonać procedurę regulacji



(1) i (2). Jeśli nadal nie jest w stanie się ustabilizować, należy sprawdzić silnik i paliwo pompa Do praca warunek . I następnie skontaktuj się z producentem.

Rysunek 3.11.3A-Czerwony Państwo Przełącznik

3.11.4 Prędkość Omdleć Operacja

- Omdleć Jest typowo używany Do the równoległe z silnik napędzany generatory.
- Ustaw opcjonalny zewnętrzny przełącznik wyboru w pozycji **DROOP** , który jest podłączony Zaciski 10 i 11. Droop zwiększa się, obracając regulator **DROOP w prawo** kontrola. Podczas pracy z opadaniem prędkość obrotowa silnika będzie się zmniejszać wraz ze wzrostem obciążenia silnika. faldowanie. Procent statyzmu jest oparty na aktualnej zmianie od braku obciążenia do pełnego obciążenia the Uruchamiacz.
- Po wyregulowaniu poziomu statyzmu konieczne może być ustawienie znamionowej prędkości obrotowej silnika Resetowanie. Sprawdzać the silnik prędkość i wyregulować the prędkość ustawienie odpowiednio.

3.11.5 Akcesorium Wprowadź i Wyjście

- Gdy zacisk pomocniczy 13 przyjmuje sygnały wejściowe z jednostek podziału obciążenia, następuje automatyczna synchronizacja kronikarze I inny wojewoda akcesoria systemowe Czy bezpośrednio połączony To Ten terminal.

Zaleca się, aby akcesoria tego połączenia były ekranowane, ponieważ jest to a czułe wejście terminal.

- Gdy akcesorium jest podłączone do zacisku 13, prędkość spadnie i prędkość modyfikacja musisz Być Resetowanie.
- Regulowane zasilanie +10 V, zacisk 14, może być wykorzystane do zasilania naszego rządu Akcesoria systemowe Error. Z tego zasilacza można pobrać do 20 mA prądu. Grunt odniesienie Jest Terminal 7.

Notatka!

A zwarcie na to terminal może uszkodzić prędkość Kontroler.

3.11.6 Akcesorium Wprowadź i Wyjście

- Łączyć bezczynny przełącznik Na the 7/12 terminal, rozłączyć się (Wybierz WYŁĄCZONY) I wzrastać To the oceniane prędkość. Jeśli rzeczywista prędkość jest niezgodna z prędkością docelową, potencjometr „prędkość” może być niezgodny skorygowana:
 - ◆ Zwiększyć z silnik prędkość przez obracanie zgodnie ze wskazówkami zegara;
 - ◆ Zmniejszyć silnik prędkość przez obracanie przeciwnie do ruchu wskazówek zegara;

Notatka!

Potencjometr prędkości znamionowej jest potencjometrem wieloobrotowym. Nie używaj niewłaściwych narzędzi ani nie wysilaj się zbyt dużo siłą, który Móc przyczyna szkoda do potencjometr.

- Dla wygody regulacji regulator prędkości połączony jest z trymerem prędkości potencjometr, który służy do dokładnej regulacji prędkości znamionowej. Prędkość obrotowa silnika w fałdowanie przez obracanie zgodnie ze wskazówkami zegara podczas gdy maleje przez obracanie przeciwnie do ruchu wskazówek zegara.
- The modyfikacja zakres z the prędkość przycinarka potencjometr Jest 200r/min. To Jest Zalecana wyregulować różnicę między rzeczywistą prędkością obrotową silnika a prędkością docelową w granicach ± 50 obr/min Jeśli różnica przekracza ± 50 obr/min, wymagany jest potencjometr prędkości znamionowej To Być skorygowana.

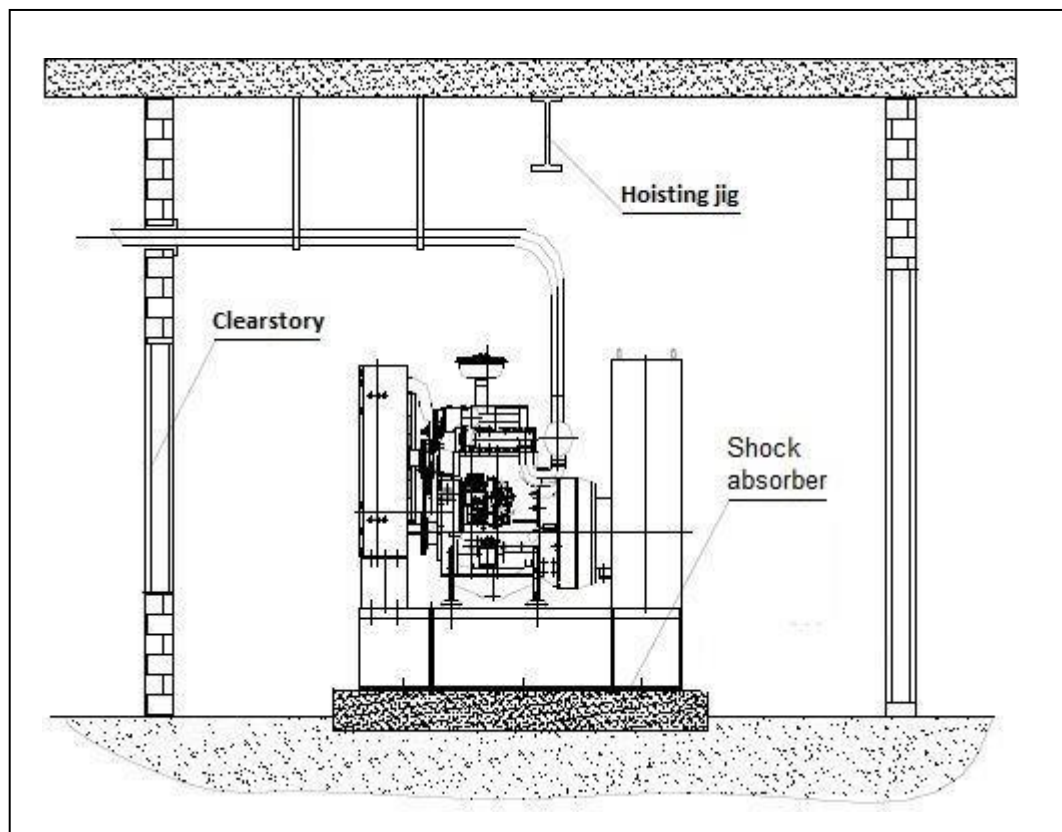
Notatka!

Fabrycznie jest wyposażony w potencjometr trymera. Jeśli klient nie podłącz to the 7/9 terminal powinien Być zwarty okrażenie.

3.12 agregat Instalacja Zalecenia

Użytkownicy muszą wybierać the agregat prądowórczy instalacja Lokalizacja bardzo ostrożnie W zamówienie To nie przeszkadzać ktokolwiek i nie powodować zanieczyszczenia hałasem. Jeżeli lokalizacja nie jest odpowiednia, obudowę należy zaizolować późno Do hałas zmniejszenie. Również, the prawidłowy typ spalin tłumik musi Być używany, jeśli niezbędny.

- The agregat prądowórczy pokój powinien Bywaj wentylowane. The Fundacja z the jednostka powinien być solidnym I odpowiadać To lokalny kod. Po zagęszczanie twardej gleba the minimum prefabrykaty Beton Struktura fundament 200 mm grubość powinien Być zbudowany na tym fundamencie.
- Po zainstalowaniu amortyzator jest równomiernie umieszczony pod dwukanałową stalą wspólną obudowę jednostki, wypoziomowanie z płaską podkładką, za pomocą której mierzy się jej poziomowanie wskaźnik poziomu. Utrzymuj poziom jednostki; Ponadto podstawa opakowania nie może być używany jako podstawa dla startowy operacja w górę.
- Kiedy użytkownik buduje pomieszczenie agregatu, stalowa belka dwuteowa do podnoszenia powinna być osadzona- Umarł w the dach powyżej the jednostka Do późniejszej konserwacji.
- Wewnętrzna średnica rury wydechowej nie powinna być mniejsza niż 140mm, gięcie rury powinien nie być bardziej niż 3, I zginanie Kąt Powinien być większy niż 90 stopni.
- Wokół urządzenia powinno być wystarczająco dużo miejsca na konserwację i inspekcję. Tam powinien Być Na co najmniej 1,5m przestrzeń wokół the jednostka.
- The maszyna pokój Powinien być wyposażony w gaśnice I Inny ogień narzędzia.



4. Operacja

Proces pierwszego uruchomienia silnika powinien być obsługiwany przez aplikację **SI Moteurs Baudouin** sprawdzony personel. Pomyślne zakończenie tego procesu wraz z kontrolami i regulacje wymagane przez **SI Moteurs Baudouin** , zapewnią wydajną pracę silnika, niezawodnie i bezpiecznie.

Niezastosowanie się do instalacji i operacyjny instrukcje Jak zdefiniowane przez **S. I. Silniki Baudouina** będzie próżnia Gwarancja.



Ludzie będą musieli nosić sprzęt ochrony indywidualnej (IPE) i używać odpowiednich narzędzi za urzędniakiem standardy.

Robić Jasne że silnik Jest prawidłowo chroniony dotyczące jej środowisko warunki.

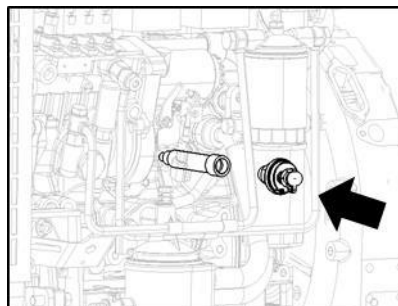
Brać the niezbędny środki Do the nagły wypadek wyłączyć z the paliwo Lub powietrze dostarczać To zapobiegać nadmierna prędkość ryzyko.

- Sprawdzając the czystość z obwody.
- Sprawdzając Do bezpłatny krążenie z gazy W wydechowy kanały.
- Sprawdzając the paliwo dostarczać.
- Sprawdzając płyn chłodzący poziom I wypełnić Jeśli niezbędny.
- Sprawdzając olej poziom I wypełnić Jeśli niezbędny.
- Sprawdzając powietrze zatykanie wskaźnik.
- Wstępnie nasmarować zanim silnik uruchomienie Po jakiś silnik ma zostać zatrzymany dłużej niż 24h, Do A krótszy okres wstępne smarowanie Jest niepotrzebny.

4.1 Przygotowania zanim Początek

Olej

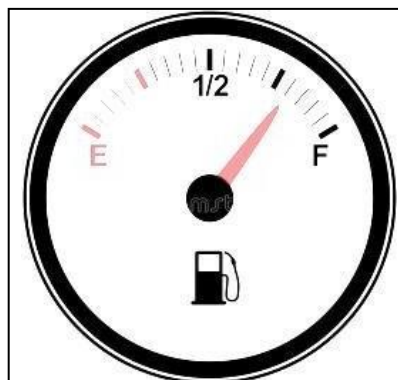
- Dodawanie z silnik olej
 - ◆ otwarty the olej podsadzkarz facet I dodać theolej silnikowy.
 - ◆ Za pomocą the bagnet To sprawdzać the olejpoziom.



Postać 4.1A-Dodawanie z silnik olej

Paliwo

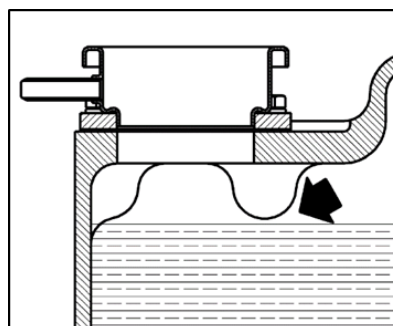
- Dodawanie z paliwo
 - ◆ Stosowany olej napędowy musi spełniaćspecyfikacja.
 - ◆ Stosowany olej napędowy musi być czysty. Lepiej jest umieścić olej napędowy pod stacjonarny państwo Do więcej niż 72 godziny przed dodaniem. The olej napędowy należy dodać do paliwo czołg przez the wbudowany filtr ekran.



Postać 4.1B-The paliwo poziom

Płyn chłodzący

- Dodawanie z płyn chłodzący
 - ◆ Chłodziwo jest mieszane z oczyszczonego czysty woda I antykorozyjny agent Lub płyn przeciw zamarzaniu. Zapewnić To ściśle przestrzegać specyfikacji the przyłączeniowy producent podczas mieszanie.
 - ◆ Dodaj płyn chłodzący przez wlew wody port chłodnicy lub wymiennika ciepła i odpowietrzyć chłodnicę krążenie system.

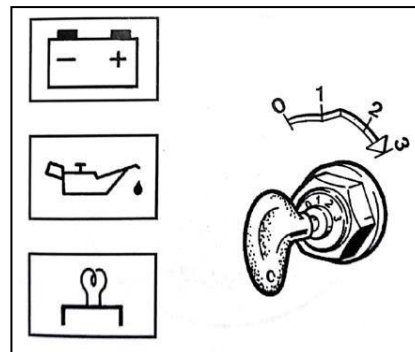


Postać 4.1C-Dodawanie the płyn chłodzący

4.2 Startowy W górę

The następny uruchamianie/zatrzymywanie procedura Jest A prosty przykład (notatka wiążący) I jego na podstawie On A prosty panel startowy wyposażony w kluczyk startowy. Proszę odnieść się do agregatu prądotwórczego i/lub agregat prądotwórczy kontrola płyta używać & konserwacja podręcznik Do the startowy Tryb pracy.

- Przed uruchomieniem silnika obsługuj zatrzymać dźwignię sterującą na wtrysku paliwa pompa To zapewnić elastyczny ruchy.
- Przekręć kluczyk do pozycji „1”, aby włączyć zasilanie the kontrola płyta. The "olej ciśnienie lampka ostrzegawcza" włączy się automatycznie przez 10 s (test linii bezpieczeństwa ultra-niskiego ciśnienie oleju silnikowego). Zaleca się sprawdzić lampki kontrolne, żarówki i but- tony jeden raz (przez naciśnięcie przycisku dotykowego 10 On the kontrola panele).
- Zakręć the klucz To pozycja "POCZĄTEK" To uruchom silnik, a następnie zwolnij go klucz. Klucz automatycznie powróci do pozycja „1”.



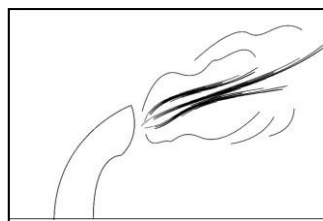
Postać 4.2-przełącznik

Notatka!

- Podczas uruchamiania silnika wysokoprężnego prędkość obrotowa silnika nie powinna przekraczać 400 obr./min. jeśli silnik wysokoprężny nie uruchomi się w ciągu 12 sekund, natychmiast zwolnij przycisk i odczekaj 1 minutę zanim spróbować ponownie.
- Jeśli the silnik żargon Być Rozpoczęty przez trzy kolejny próbowanie zatrzymywając się the próba I znajdować na zewnątrzI rozwiązywać the awaria przed spróbować ponownie.
- Podczas pracy silnika „lampka ostrzegawcza ciśnienia oleju” oraz „zasilanie z akumulatora” wskaźnik lampy są Wszystko wyłączony
- Wszystko wskaźnik Lampy Czy wyłączony podczas normalna działanie z silnik.
- W wydarzenie z nieprawidłowość the klakson będzie wydanie ostrzeżenie dźwięk.
 - ◆ The pomocniczy rozrusznik powinien Być używany To początek diesel silnik pod niska temperatura.
 - ◆ Aktywacja kołnierza ogrzewania elektrycznego za pomocą przekaźnika umożliwia pomyślne uruchomienie silnika w pełni pod niska temperatura środowisko.

4.3 Operacja z the Silnik PowerKit

- Po uruchomieniu silnika wysokoprężnego pozostaw silnik na biegu jałowym przez 3 minuty, a następnie zwiększ prędkość do 1000r/min do 1200r/min z pewnym obciążeniem. Tylko wtedy, gdy temperatura płynu chłodzącego jest wyższa 60°C i temperatura oleju powyżej 51°C, silnik może pracować z pełnym obciążeniem. Ładunek i prędkość Powinien być zwiększony stopniowo.
- Podczas pierwszego uruchomienia w okresie 60h silnik wysokoprężny powinien pracować z obciążeniem mniejszym niż umiarkowany obciążenie.
- Parametry i kontrola lokalizacje To Być zauważony zawsze podczas operacja są jak poniżej: Olej ciśnienie z główny olej przejście : 200~500 kPa (oceniana praca warunki).
 - ◆ The olej temperatura W główny olej przejście: ≤ 115 °C.
 - ◆ Płyn chłodzący wylot temperatura: (75~95) °C.
 - ◆ Wydechowy temperatura Po turbina ≤ 650 °C.
- Sprawdzać the wydechowy kolor, To oszacować wydajność wtryskiwacza i obciążenie silnika. w przypadku serinasz czarny Lub biały palić zatrzymać się i sprawdzać the silnik.
- Sprawdź diesel silnik Do obecność z woda gaz i olej wycieki.



Rysunek 4.3 — Dym

Użytkownicy powinni natychmiast zatrzymać agregat, sprawdzać i rozwiązywanie problemów Jeśli Tam Jest abnormalna zjawisko!



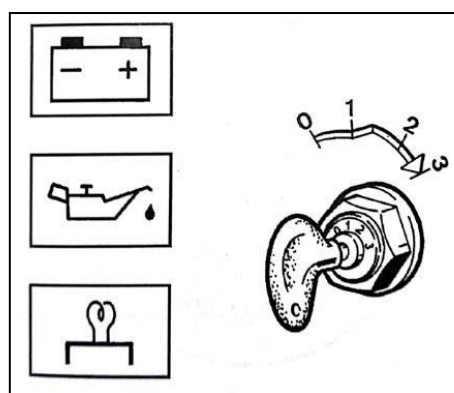
4.4 Środki ostrożności Do działanie W zimno środowiska

- Paliwo: Wybierać A stopień z diesel paliwo w zależności On the środowiskowy temperatura.
- Smarowniczy olej: Wybierać smarowniczy olej z różny lepkości w zależności On the pory roku.
- Płyn chłodzący: Dodaj dodatek zapobiegający zamarzaniu do układu chłodzenia i wybierz inny płyn chłodzący ent stopnie w zależności On the środowisko temperatura.
- Początek: The pomocniczy rozrusznik Móc Być przyjęty Jeśli niezbędny W zima. Po startowy the silnik pracować z obciążonym silnikiem tylko wtedy, gdy ciśnienie oleju i temperatura wody są w normie ma.
- Przed rozpoczęciem zimnej pory roku należy sprawdzić poziom elektrolitu, jego lepkość i napięcie baterii. Jeśli silnik nie będzie używany przez dłuższy czas i pod bardzo niskim ciśnieniem Niski temperatury bateria Powinien być usunięto i przechowywane W ocieplacz pokój.
- Wyłączanie silnika: W przypadku wyłączenia silnika w zimnym klimacie należy rozładować akumulator najpierw silnik, a następnie uruchom silnik na biegu jałowym przez 1 do 2 minut. A potem zatrzymaj silnika po spadku temperatury wody i oleju. Płyn chłodzący z dodatkiem płynu niezamarzającego tury powinien nie Być osuszony na zewnątrz Po zamknięcie. W przeciwnym razie, otwarty the odpływ zawór Lub wtyczka On korpus silnika, pokrywę chłodnicy oleju, chłodnicę i rurę wlotową wody, aby spuścić płyn chłodzący całkowicie To zapobiegać the silnik z istnienie mróz pęknięty.

4.5 Zatrzymanie the PowerKit Silnik

Unikaj wyłączenia silnika przy pełnym obciążeniu. Przed wyłączeniem, obciążenie silnika i powinno być zmniejszona, a silnik powinien pracować przy niskim obciążeniu przez 3 do 5 minut. To pozwala tłok, głowica cylindrów, tuleja, tuleja i turbosprężarka do ostygnięcia, unikając cylindra i uszkodzenie łożyska. Jest to szczególnie ważne w przypadku silników z turbodoładowaniem ze względu na łożysko i uszczelnienie olejowe w turbosprężarce może ulec uszkodzeniu pod wpływem wysokiej temperatury spalin. Gdy silnik pracuje, ciepło będzie odprowadzane przez cykliczny olej smarowy. Gdy the silnik zamyka się w dół Nagle the turbosprężarka temperatura będzie zwiększyć bardzo I przyczyna the łożysko Lub olej foka To ponieść porażkę.

- Przekręć kluczyk w stacyjce do pozycji „0” lub naciśnij przycisk stop, aby zatrzymać bieg silnika, aż silnik przestanie się obracać lub wskaźnik prędkości na instrumencie płyta zwrotnica zero.
- Dla the silniki To nie używać anty-zamarznąć w płynie chłodzącym silnik, spuść go płynu chłodzącego po wyłączeniu w niskich temperaturach aby zapobiec uszkodzeniom spowodowanym zamarzaniem gin Zawór spustowy pod olejem chłodnica Móc Być używany To odpływ the woda wewnątrz silnik. The odpływ wtyczka na the kaloryfer powinien Również Być REMOVED Towypisać the płyn chłodzący w the kaloryfer.



Postać 4,5-przełącznik

4.6 Elektroniczny kontrola system

Czytanie the wada kod przez the diagnoza przełączniki:

- Naciskać the diagnoza przełącznik (diagnostyczny lampa pochodzi On), I Następnie uwolnienie To Resetowanie thediagnoza przełącznik (lampka diagnostyczna zakręty wyłączony).
- The diagnoza lampa miga I donosi wada kod.
- Powtarzać krok 1st Do kilka czasy the późniejszy wada kody będzie Być pokazane jeden przez jeden.Gdy the Pierwszy wada kod Jest powtarzający się to wskazuje to wszystko the wada kody Posiadać został przeczytany.
- Sprawdząć the "Lista z wada kody" To znajdować the wyjaśnienie odpowiedni To każdy wada kodI Ty Móc określić the aktualny wada.

Proszę Sprawdz kod arkusz o **6,5 Wspólny Usterki I Rozwiązywanie problemów**.

Notatka !

Clearing the pamięć z historyczny błędy ręcznie:

- Naciskać the wada wniosek przełącznik zanim zapłon przełącznik (T15) Jest On Następnie zakręt On ten: zapal-przełącznik (T15) i przytrzymaj the diagnoza wniosek przełącznik Do 4-30s zanim zwalnianie.
- Jeśli Ty ponieść porażkę usunąć wada kod, to pozostaje A aktualny wada.

Ty potrzebować To rozstrzygać the aktualny wina przed clearing the błąd pamięć W ECU.

Jeśli Ty ponieść porażkę To jasne the wada kod Proszę notyfikować twój lokalny Bauduina przedstawiciel Jak Wkrótce Jakmożliwy.

5. Konserwacja

5.1 Ogólny Bezpieczeństwo Warunki Do Konserwacja

BEZPIECZEŃSTWO OSTRZEŻENIE

Użytkownicy powinien ostrożnie Czytać the bezpieczeństwo instrukcje zanim instalacja I operacja z the en-gin

Elektryczny izolacja sterownica musieć NIE Być zrobione z napięcie wyższy niż 50 V DC

Bezpieczeństwo warunki Do zapobiegawczy I poprawczy konserwacja operacje Czy przeznaczony Tosprawdzać.

- Silnik I wyrównanie generatora.
- The szczelność z the cały silnik jednostka On the rama.
- The szczelność z the sprzęgła I Wszystko elementy nadawanie moc.
- The izolacja I stan z elektryczny sprzęt.
- The stan I szczelność z połączenia elektryczne.
- Kontrola z olej paliwo I płyn chłodzący poziomy.
- Operacja z the alarm bezpieczeństwo urządzenia.
- Wymiana z olej paliwo I powietrze filtry.

5.2 Konserwacja Tabela

Konserwacja Tabela Do POLICJANT I PPR silnik

Sprawdzać =	•	Obowiązkowy konserwacja W operacja pracujący godziny (H) Lubokres (miesiące - M), każdy Który występuje Pierwszy							
Regulować =	Na								
Czysty =	Δ								
Zastępować =	<input type="checkbox"/>	lek arz me dyc yny	M0	M1	M2	M3	M4	R1	R2
OPERACJA	Godzi na	8	Pier wszy 50	Każd y 500	Każd y 1000	Każd y 2000	Każd y 4000	Każd y 8000	Każd y 12 000
	Miesią c		Pier wszy 2	Każd y 12	Każd y 12	Każd y 12	Każd y 24	Każd y 60	Każd y 96
Chodzić wokół inspekcji	•	•							
Płyn chłodzący poziom I temperatura	•	•							
Paliwo poziom W the czołg	•	•							
Sprawdź olej poziom	•	•							
Powietrze odkurzacz praca wskaźnik	•	•							
Chłodzenie wentylator status	•	•							
Paliwo filtr wstępny / woda separator fil- Ter(y) elementy)	•	•	<input type="checkbox"/>	1					
Pas(y)	•	•			<input type="checkbox"/>				
Silnik olej			<input type="checkbox"/>	<input type="checkbox"/>					
Olej filtr(y) elementy)			<input type="checkbox"/>	<input type="checkbox"/>					
Domyślne nagrane w ECU (Jeśli wyposażony)				•					
Paliwo filtr elementy)				<input type="checkbox"/>	2				
Silnik I generator mechaniczny połączenie				•					
Warunki I szczelność z Wszystko elektryczny znajomości				•					
Powietrze filtr element - Czysty Kiedy vis-zwykły wskaźnik zakręty wyd - maks 3 czasy.				Δ	<input type="checkbox"/>				
The biegun ramię I poprzeczka luz			Na		Na				

Uwaga 1/2: Wskazane godziny pracy interwału wymiany to maksymalny okres przy dobrej jakości paliwo (EN 590 standard); Ten Jest zredukowany jeśli paliwo Jest Niski jakość paliwo jeśli paliwo Jest zanieczyszczony, jeśli the paliwoma obecność z woda.

Sprawdzać =	•	Obowiązkowy konserwacja W operacja pracujący godziny (H) Lubokres (miesiące - M), każdy Który występuje Pierwszy							
Regulować =	Na								
Czysty =	Δ								
Zastępować =	<input type="checkbox"/>	lekarz medycyny	M0	M1	M2	M3	M4	R1	R2
OPERACJA	Godzina	8	Pierwszy 50	Każdy 500	Każdy 1000	Każdy 2000	Każdy 4000	Każdy 8000	Każdy 12 000
	Miesiąc		Pierwszy 2	Każdy 12	Każdy 12	Każdy 12	Każdy 24	Każdy 60	Każdy 96
bateria, bateria elektrolit poziom bateria ładowarka bateria kable					•				
Chłodnica międzystopniowa					Δ				
Kaloryfer I chłodzenie system					Δ				
Kaloryfer pod ciśnieniem facet						•			
Odpowietrznik filtr element (Jeśli wyposażony)						Δ/ <input type="checkbox"/>			
Pasek napinacz(i)						•			
Państwo I szczelność z rozrusznik							•		
Turbosprężarka - osiowy I promieniowy prześwity							•		
Turbosprężarka Wlot powietrza strona I powietrze Rury							•		
Czujnik							•		
Płyn chłodzący							<input type="checkbox"/>		
Paliwo elastyczny węże/rury							<input type="checkbox"/>		
Płyn chłodzący elastyczny węże							<input type="checkbox"/>		
Remont (w strukturze)								• 3	
Remont (główny)									• 4

Uwaga 3: Odniesienie do rozdziału 5.3.5.2 Remont kapitalny (w konstrukcji). Uwaga 4: Odniesienie do Rozdział 5.3.5.3 Wyremontować (Główny).

Konservacja Tabela Do np silnik

MOTORYZACJA BAUDUIN					
Sprawdzać =	•	4M06			
Regulować =	Na				
Czysty =	Δ				
Zastępować =	<input type="checkbox"/>	M0	M1	M2	M3
OPERACJA		Każdy tydzień	Każdy rok	Każdy 2 lata	Każdy 3 lata
Płyn chłodzący poziom		•			
Odpływ każdy woda/osad z the paliwo filtr wstępny/woda separator filtr		•			
Olej poziom		•			
Wentylator		•			
Kontrola Płyta		•			
Silnik Ochronny Urządzenia		•			
Iść dookoła Kontrola		•			
Powietrze filtr praca wskaźnik (jeśli wyposażony)		•			
Odpływ każdy woda/osad z the paliwo zbiornik (jeśli wyposażony)		•			
Paliwo System - główny		Na			
Pasek			•	<input type="checkbox"/>	
Napinacz			•/o/ <input type="checkbox"/>		
Silnik olej			<input type="checkbox"/>		
Olej filtr			<input type="checkbox"/>		
Paliwo podstawowy filtr			<input type="checkbox"/>		
Paliwo wtórny filtr			<input type="checkbox"/>		

MOTORYZACJA BAUDUIN					
Sprawdzać =	•	4M06			
Regulować =	Na				
Czysty =	Δ				
Zastępować =	<input type="checkbox"/>	M0	M1	M2	M3
OPERACJA		Każdy tydzień	Każdy rok	Każdy 2 lata	Każdy 3 lata
Odpowietrznik filtr kasety (jeśli wyposażony)			Δ/ <input type="checkbox"/>		
Zaciski/ rura wydechowa/termika osłona /termoochronne Powłoka			•/ <input type="checkbox"/>		
Wężę			•	<input type="checkbox"/>	
Powietrze filtr			•/Δ/ <input type="checkbox"/>		
Domyślne nagrody W ECU			•/Δ		
Zawór I poprzeczka luz			Na		
Wysokie ciśnienie paliwa Rury			•		
Chłodnica międzystopniowa (na zewnątrz)			•/Δ		
Grzejnik (na zewnątrz)			•/Δ		
bateria, bateria elektrolit poziom nietoperz-tery ładowarka bateria kable			•		
Elastyczny wsparcie z silnik (amortyzator)			•		
Elektryczny systemu i okablowanie			•		
Czujniki			•		
Rozrusznik			•		
Płyn chłodzący pompa			•		
Niskie ciśnienie paliwa pestki				<input type="checkbox"/>	
Paliwo wtryskiwacz				•	
Chłodnica międzystopniowa (wewnątrz)					•/Δ

MOTORYZACJA BAUDUIN					
Sprawdzać =	•	4M06			
Regulować =	Na				
Czysty =	Δ				
Zastępować =	<input type="checkbox"/>	M0	M1	M2	M3
OPERACJA		Każdy tydzień	Każdy rok	Każdy 2 lata	Każdy 3 lata
Chłodnica (wewnątrz)					•/Δ
Płyn chłodzący					<input type="checkbox"/>
Termostat					<input type="checkbox"/>
Turbosprężarka					•

5.3 Konserwacja Operacja

Notatka!

Przed przystąpieniem do jakichkolwiek prac konserwacyjnych silnik musi być wyłączony i mieć ostygł, należy wyłączyć główny wyłącznik akumulatora i wyjąć kluczyk ze stacyjki, umieścić 'Nie zaczynaj silnik' podpisać na bok the agregat prądotwórczy

5.3.1 Operacje konserwacyjne

MD/M0Notatka!

M0 operacje Czy operowany On the Pierwszy 50 godziny nie każdy 50 godzin.

■ Chodzić wokół kontrola

Dokładna i dokładna inspekcja może z wyprzedzeniem wykryć problemy i ich uniknąć kosztowny straty i poważne awarie.

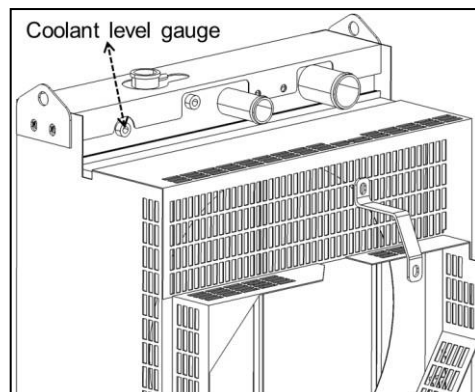
- ◆ Sprawdź, czy nie ma wycieków, sprawdź zewnętrzną część silnika, aby upewnić się, że ich nie ma wyciek paliwa, oleju i płynu chłodzącego, w przypadku zauważenia wycieku oczyścić miejsce wycieku, znaleźć przyczynę syn I naprawa To.
- ◆ Sprawdzać Jeśli the wibracja Jest W normalna warunki I Jeśli the prędkość Jest stabilny. Jeśli the Fundacja wibracje są poważniejsze niż wcześniej, zatrzymaj silnik i sprawdź, czy występują problemy na częściach silnika lub układzie mocowania silnika. Jeśli problem nie może zostać rozwiązany, konsultować twój Bauduina kupiec W czas.
- ◆ Podczas normalnej pracy silnika obserwować kolor spalin, gdy kolor normalna sprawdzać the przyczyna I Do rozwiązywanie problemów.
- ◆ Sprawdź rurę wlotu powietrza pod kątem zużycia, uszkodzeń, luźnego zacisku, który powoduje przedostawanie się brudu do wnętrza wlot system.
- ◆ Sprawdzać the wydechowy system Do przecieki jeśli wyciek Jest zauważony znajdować the powód I naprawa To.
- ◆ Sprawdź okablowanie I the okablowanie uprząże Do luźny połączenie Lub noszony.
- ◆ Sprawdź przewody paliwowe pod kątem wycieków, jeśli zauważysz wyciek, znajdź przyczynę i napraw ją. Nie rób umożliwić brud To Wchodzić the paliwo system. Brud W the paliwo system będzie poważnie szkoda the paliwo zastrzyk sprzęt I możliwe drogie do naprawa.
- ◆ Sprawdź pompę płynu chłodzącego, uszczelka pompy jest nasmarowana płynem chłodzącym w układzie chłodzenia, To Jest normalna Do A mały kwota z przeciek To zdarzać się Kiedy the silnik chłodzi I the Części kontrakt. Nadmierny wyciek płynu chłodzącego może wskazywać na konieczność wymiany pompy wodnejfoka.

■ Sprawdź poziom płynu chłodzącegoNotatka!

Ryzyko oparzenia!

Układ chłodzenia znajduje się pod ciśnieniem, a płyn chłodzący jest gorący. Nigdy nie otwieraj grzejnika wlewu, aby sprawdzić poziom płynu chłodzącego podczas pracy silnika lub natychmiast Po To Jest zatrzymany unikać the skóra oparzenia.

- ◆ Sprawdzając poziom płynu chłodzącego na mierniku. Jeśli poziom jest odpowiedni.



Postać 5.3.1.A

■ Uzupelnianie płynu chłodzącego

Notatka!

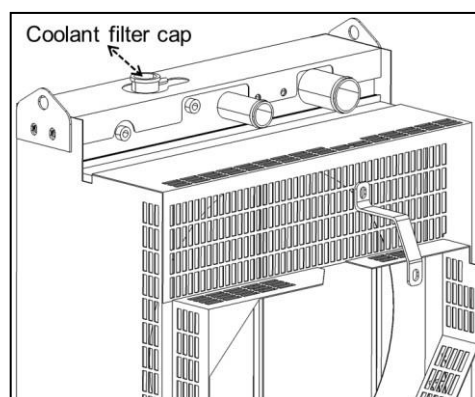
Nie pozwól, aby płyn chłodzący kapał lub wyciekał na ziemię lub do zbiorników wodnych pożywny. W przeciwnym razie, środowisko będzie być uszkodzony.

Układ chłodzenia silnika należy napełnić mieszanką płynu chłodzącego, glikolu i specjalnych dodatków. Nigdy nie dodawać zwykłej czystej wody. Szczegółne wymagania dotyczące chłodziwa, widzieć część „Aneksy”.

Płyn chłodzący może tylko być w pełni napełniony na podkładkach.

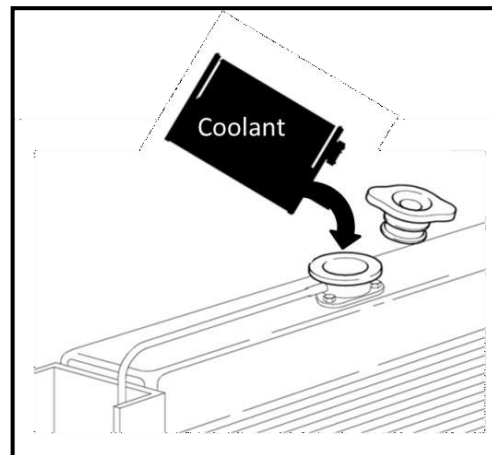
Uszkodzenie silnika może być spowodowane nadmierną różnicą temperatur. Podczas napełniania z zimnym płynem chłodzącym w silniku na operacyjną temperaturę tam jest duże ryzyko uszkodzenia silnika spowodowanego przez nadmierną różnicę temperatur. Dlatego nie dodawać zimnego płynu chłodzącego do rozgrzanego silnika.

- ◆ Usunąć płyn chłodzący podkładki.
- ◆ Powoli wypełnić płynem chłodzącym, dopóki płyn chłodzący nie będzie wyższy niż minimalny poziom.



Postać 5.3.1.B

- ◆ Zamknąć facet.
- ◆ Uruchomić silnik na ok. 15 minut przy temp oceniane prędkość.
- ◆ Sprawdź wskaźnik poziomu płynu chłodzącego. Jeśli to jest należy napęlnić, wyłączyć silnik i dbać o całkowicie odkręcić korek z zaworem bezpieczeństwa do pierwszy przystanek w celu uwolnienia ciśnienia. Pozwalać the silnik Fajny w dół I Następnie wypełnić the płyn chłodzący
- ◆ Sprawdź płyn chłodzący przed następnym misja (z silnik zimno). Dodać płyn chłodzący Jeśli to konieczne.
- ◆ Powtarzać Ten procedura dopóki płyn chłodzący NIE dłużej jest dodany.



Postać 5.3.1.C

■ Sprawdź paliwoNotatka!

Nie pozwól, aby brud dostał się do układu paliwowego. Przed odłączeniem jakiegokolwiek części paliwa systemu, dokładnie wyczyść okolice połączenia. Gdy komponent został podłączony, na przykład przewód paliwowy, zawsze zakładaj osłony ochronne i zaślepki, aby temu zapobiec brud ingres Awaria To podążać te instrukcje będzie Ołów To brud wstępowanie the paliwo system. Zanieczyszczenia w układzie paliwowym poważnie uszkodzą układ wtrysku paliwa i mogą ulec uszkodzeniu drogi naprawić.

Nigdy używać czołgi zrobiony z ocynkowany stal Do paliwo składowanie. The paliwo olej reaguje chemicznie z powłoką cynkową w celu wytworzenia cząstek proszku, które zatykają filtr paliwa i mogą szkoda the paliwo pompa i dysza wtryskowa.

Podczas dolewania paliwa nigdy nie dopuścić do przelania się paliwa, ponieważ może to spowodować pożar. Jeśli jakies paliwo jest rozlany, wytrzym go całkowicie. Nigdy nie zbliżaj ognia do paliwa, ponieważ jest ono wysoce łatwopalne. maly i niebezpieczne.

Sprawdź paliwo poziom z paliwo metr Lub paliwo miernik, Który Jest zainstalowany W the strona z the paliwo czołg. Jeśli paliwa jest za mało, dodaj zalecane paliwo przez wlew paliwa,

Maintenance

aby napełnić zbiornik. Konserwacja zbiornik napełniony paliwem ogranicza skraplanie się wilgoci i pomaga utrzymać paliwo w temp A Niski temperatura (ważny Do silnik wydajność).

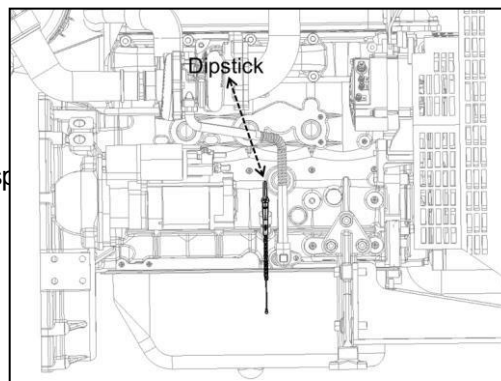
Uzupełnij codziennie po zakończeniu pracy, aby zapobiec zanieczyszczeniu paliwa przez kondensat cja. Kondensacja występująca w częściowo napełnionym zbiorniku przyspiesza reprodukcję mi- kroorganizmy, spowodowanie the paliwo filtr To Być zatkany i ograniczające paliwo przepływ.

Silnik jest wyposażony w separator paliwa i wody, całkowicie rozładowujący wszelkie nagromadzone paliwo woda. Woda w paliwo ma A poważny wpływ On silnik wydajność I Móc szkoda the silnik.

■ Sprawdź poziom oleju

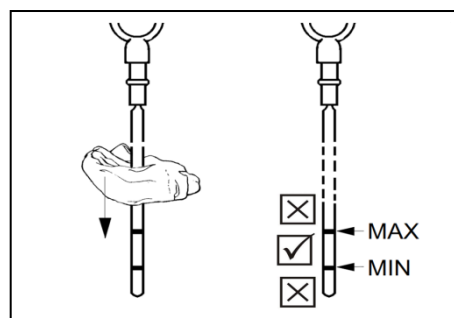
Notatka!
Poziom oleju należy sprawdzać, gdy silnik jest ustawiony poziomo na biegu jałowym lub gdy silnik jest zatrzymany. Jeśli poziom oleju należy sprawdzać przy wyłączonym silniku dopiero po upływie co najmniej 20 minut od the silnik był wyłączony.

- ◆ Ciągnąć na zewnątrz olej bagnet.
- ◆ Wyrzeć wyłączony olej bagnet z A niestrzępiący się płótno.
- ◆ Włóż ponownie olej bagnet Wszystko the sp



Postać 5.3.1.D

- ◆ Ponownie wyciągnij prętowy wskaźnik poziomu oleju i sprawdź poziom oleju.
Poziom oleju powinien znajdować się między obydwoma z the znaki On the bagnet I powinien nigdy upuszczać poniżej the niżejocena.

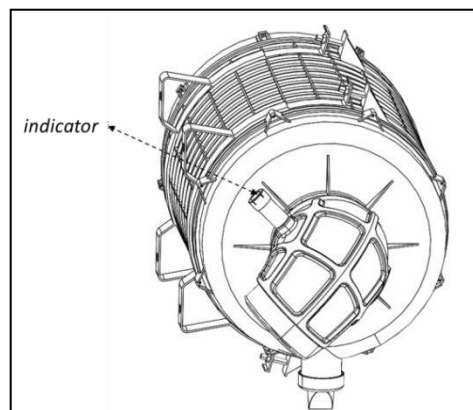


Postać 5.3.1E

- ◆ Włóż ponownie the olej bagnet wszystko the sposób.
Jeśli the olej poziom Jest zbyt Niski wkład z nowy olej.

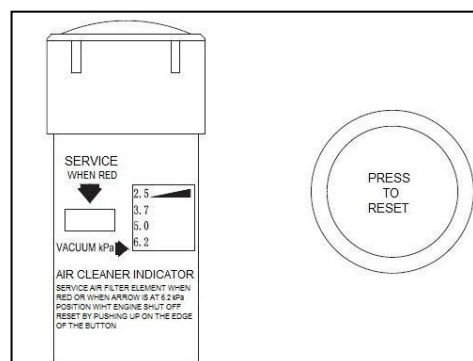
■ **Sprawdzać the powietrze odkurzacz praca wskaźnik (Jeśli wyposażony).**

- ◆ Jeśli wyposażony z A pył wskaźnik przeprowadzać konserwację tylko wtedy, gdy ostrzeżenie o zatkaniu podpisać pojawia się.



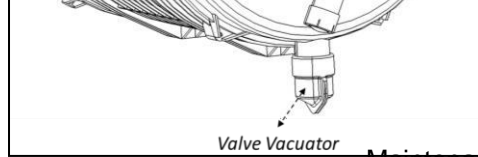
Postać 5.3.1 F

- ◆ Pojawia się czerwony sygnał jako ostrzeżenie Kiedy the powietrze odkurzacz element Być- pochodzi zatkany i przyczyny ab- normalnie duży ciśnienie różnica między zanim I Po the powietrze odkurzacz. Gdy pojawi się czerwony sygnał, natychmiast oczyść wkład filtra powietrza natychmiast lub wymienić na nowy element ment.



Postać 5.3.1 G

- ◆ Po oczyszczeniu elementu lub umieszczony naciskać the Resetowanie przycisk usytuowany w górnej części wskaźnika do anulować the wyd sygnał.
- ◆ Podczas obsługi oczyszczacza powietrza nie rób tego Wchodzić pył do the powietrze odkurzacz Lub szkoda the element
- ◆ Sprawdzając the zawór odkurzacz.



Valve Vacuumator

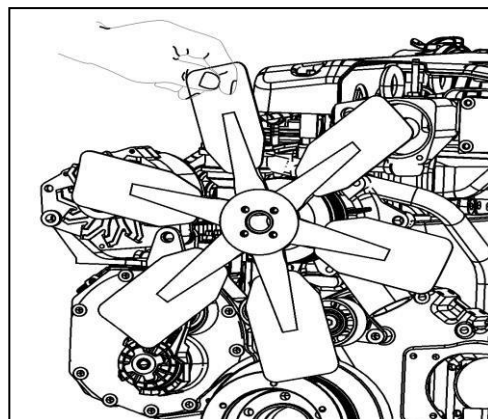
Maintenance

Postać 5.3.1.H

■ **Sprawdź wentylator**

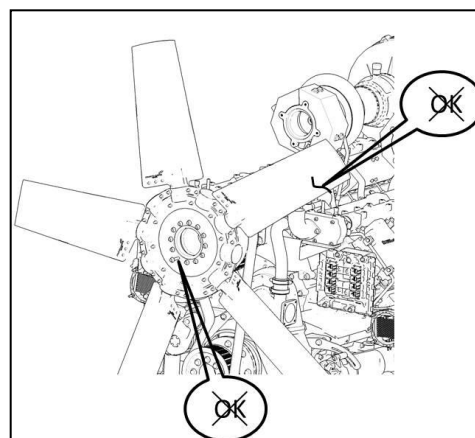
Notatka!

Do nie obracać się the silnik ciągnąc Lub poruszanie wentylatorem. W przeciwnym razie spowoduje to uszkodzenie the wentylator ostrza przyczyna wentylator awaria I spowodować obrażenia ciała lub utratę mienia. Wał korbowy należy obracać za pomocą jakiś akcesorium prowadzić wał Lub wał korbowy obrócenie narzędzie.



Postać 5.3.1 J

- ◆ Codziennie sprawdzaj wzrokowo wentylator chłodzący. Sprawdzać Do pęknięcia, nit rozluźnienie, wygięcie lub poluzowanie ostrza. Sprawdź wentylator I robić Jasne To Jest mocno zainstalowany. Dokręcać the śruby Jeśli niezbędny.



Postać 5.3.1.K

- ◆ Zastępować the uszkodzony wentylator On the oryginalne wyposażenie z wentylatorem To samo część numer. Ref To the zaostrenie moment obrotowy z śruby W the konserwacja podręcznik.

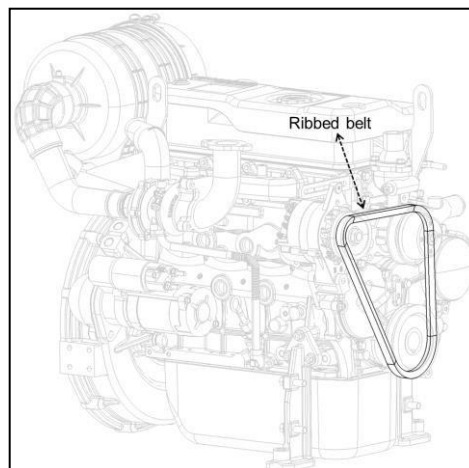
■ **Sprawdź napięcie**

paskaNotatka!

Poślizg z luźny pasy Móc zmniejszyć the efektywność z the napędzany składniki.
Wibracja z luźne paski mogą powodować niepotrzebne zużycie pasków, kół pasowych i odpowiedniego łożyska inn.

■ **Sprawdzać the pasek**

- ◆ Upewnij się, że wszystkie pasy są całkowicie zaciągnięte na wszystkich kołach pasowych i jechać we właściwy sposóbrowki. Poszukaj pęknięć na żebrach paska, wystżępienie Na the krawędzie z the pasek Lub każdy Inny oznaki niezwykłych nosić.



Postać 5.3.1.L

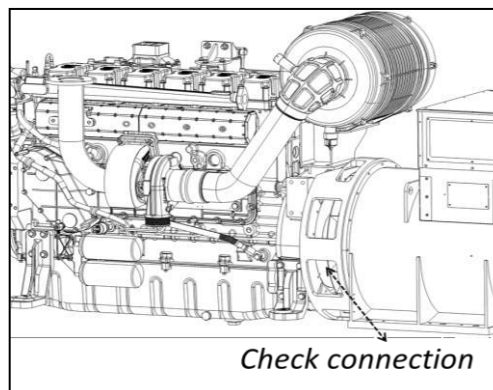
5.3.2 Operacje konserwacyjne

M0/M1Notatka!

M0 operacje Czy operowany On the Pierwszy 50 godziny nie każdy 50 godzin.

■ **Sprawdzać the silnik i generator połączenie**

- ◆ Sprawdź, czy silnik i generator połączenie jest szczelne; jeśli nie, dokręć ponownie To. Odniesienie To the Załącznik o the moment obrotowy.



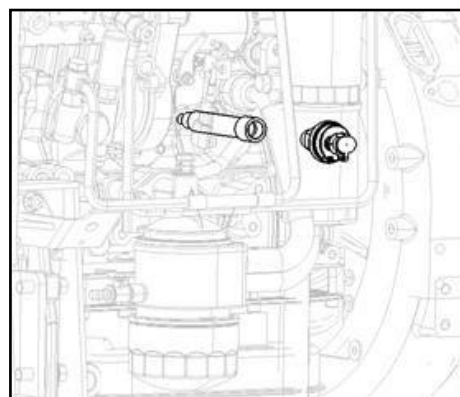
Postać 5.3.2.B

■ **Wymienić olej silnikowyNotatka!**

Być ostrożny Kiedy opróżnianie gorący silnik olej. Gorący silnik olej Móc przyczyna oparzenia To bezbronny skóra. Przestrzegaj obowiązujących zasad i przepisów obowiązujących w miejscu pracy. Przestrzegaj środowiska psychiczny przepisy prawne Do the sprzedaż z używany olej.

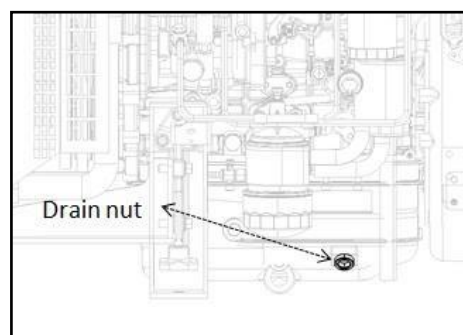
Aby wykonać tę operację na ciepłym silniku, aby uzyskać lepszą płynność oleju i uzyskać pełny wypisać z oleju i zawarty zanieczyszczeń To.

- ◆ Odkręcić nakrętkę spustową oleju i ponownie przesunąć korek oleju smarowego, aby pomóc przepływu oleju silnikowego. Czekać, aż miska olejowa jest całkowicie opróżniona, aby upewnić się, że cały olej i zawieszony zanieczyszczenia zostały przeniesione z silnika.



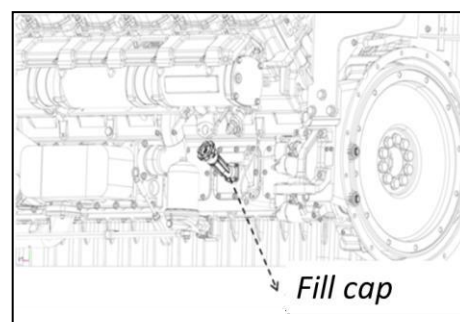
- ◆ Pasować olej odpływ wtyczka i dokręcać mocno.

Postać 5.3.2.C



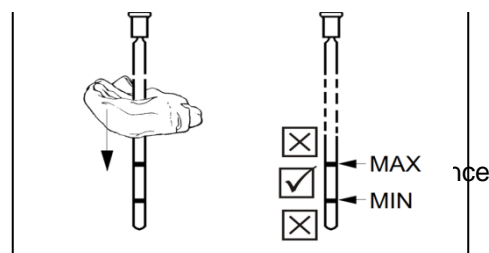
- ◆ Wlać czysty olej silnikowy do karmionym poziom. Ref To "Olej polecam wymówka".
- ◆ Silnik olej pojemność (olej patelnia)

Postać 5.3.2.D



- ◆ Sprawdzić poziom oleju po zakończeniu; patrz „Kontrola oleju silnikowego”. i ponownie dokręcić smar olej facet.
- ◆ Uruchomić silnik i pozwolić mu pracować powoli bezczynny Do 1 minuta. Sprawdzać Do olej przecieki Na silnik olej filtr. Dokręcać tylko wystarczająco To zatrzymać się przecieki.

Postać 5.3.2.E



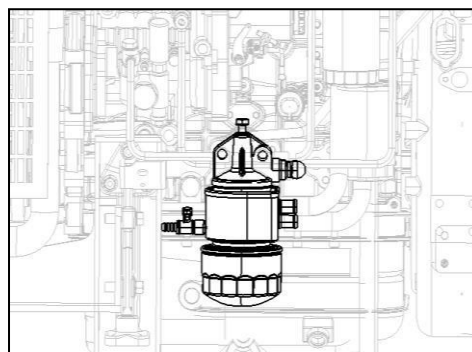
Postać 5.3.2.F

■ Zastępować olej naboje

Notatka!

Gorący olej i składniki Móc przyczyna personel obrażenia. Nosić rękawice To zapobiegać gorący olej Lubskładniki z kontakt twój skóra. Nie rób zainstalować the naboje nad dokręcać.

- ◆ Oczyszczyć obszar wokół zbiornika oleju triki i miejsce A właściwy kon- taner pod the olej naboje Wymij zużyte wkłady i wyrzucić go w bezpieczne miejsce i do środka zgodnie z lokalnymi przepisami cje.
- ◆ Robić Jasne the uszczelka z the używany naboje robi nie pozostać przyklejony do głowicy naboju. Wyrzucić olej z gniazda wkładów A płótno.
- ◆ Stosować A cienki warstwa z olej To the uszczelka On the nowe wkłady.
- ◆ Dokręcać the naboje przez ręką dopóki the uszczelka Łączność the opieczętowanie powierzchnia, Następnie dokręcać To jakiś dodatek- cjalny $\frac{3}{4}$ ~ 1 obrót.
- ◆ Uruchom silnik i pracuj na biegu jałowym. Sprawdź wkłady pod kątem obecności oleju wyciek i sprawdź olej ciśnienie. Jeśli występuje nieszczelność, dokręć triki Wyczyść wyciek, a potem sprawdzać Do the przeciek W bezpieczny Ponownie.



Postać 5.3.2.G



Postać 5.3.2.H

- Wyczyść filtr(y) powietrza, w razie potrzeby wymień!

Nigdy nie uruchamiaj silnika bez filtra powietrza! Jak ten mógłby przyczynić się do obrażeń i ciężkiej pracy silnika?

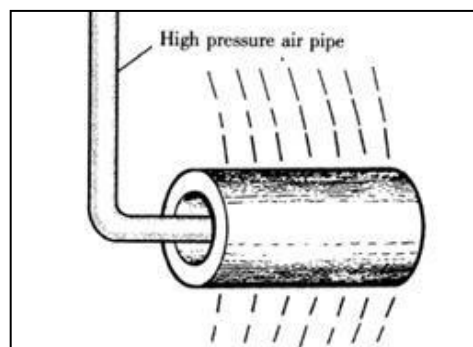
A brudny i zablokowany filtr powietrza będzie zmniejszał przepływ powietrza do silnika, który może przyczynić się do przegrzania i słabej mocy.

Brudny filtr powietrza może również spowodować przedwczesne zużycie cylindrów i zaworów, które może spowodować nadmierne zużycie oleju, czarny dym i słabą moc.

Po czyszczeniu filtrów powietrza do 5 godzin filtr powinien być wymieniony. Chyba że te filtry powietrza powinny być wymieniane co rok lub 4000 godzin.

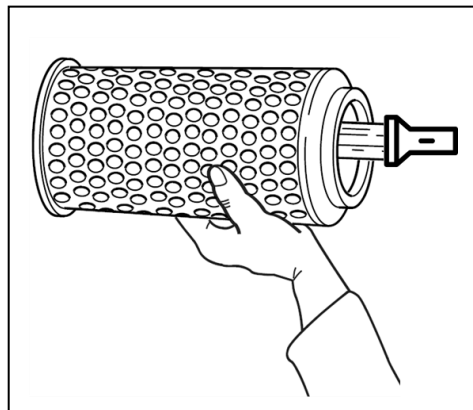
Czysty filtr powietrza

- ◆ Użyj czystego powietrza poniżej 0,5 MPa, przedmuchaj i zamiataj pył z zewnętrznego filtra elementu z wewnątrz. Nie myj filtra elementu z olejem lub wodą.



Postać 5.3.2.I

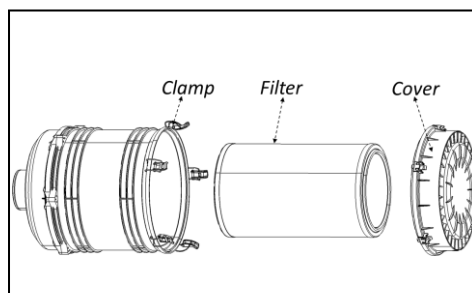
- ◆ Po czyszczeniu miejsca A światło. Sprawdź do szkła otwory i zużyte sekcje. Jeśli jest jakieś pęknięcie znalezione, wymień filtr powietrza na nowy jeden.



Postać 5.3.2.J

Zmiana the powietrze filtry

- ◆ Uwolnienie zaciski.
- ◆ Usunąć the okładka.
- ◆ Usunąć the brudny filtr.
- ◆ zainstalować nowy powietrze filtr.
- ◆ Założyć pokrywę i dokręcić
_ zaciski.



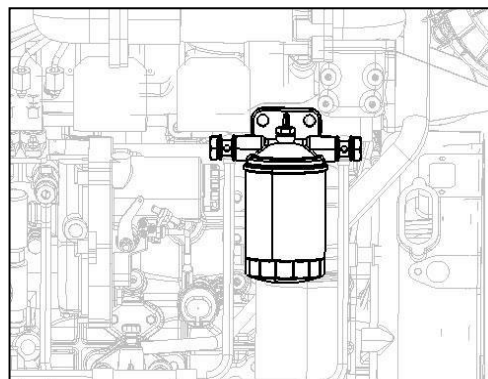
Postać 5.3.2.K

■ Wymienić wkłady paliwowe

Notatka!

Podczas obchodzenia się z paliwem upewnij się, że w pobliżu nie ma płomieni ani źródeł ciepła. Rozlany paliwo Móc zapalać I przyczyna ogień. Wyrzucić każdy rozlane paliwo całkowicie. Do nie umożliwić brud To Wchodzić układ paliwowy. Oczyszczyć dokładnie obszar wokół elementu układu paliwowego, który połączony. Zamontować odpowiednią osłonę na każdym odłączonym elemencie układu paliwowego. Do nie luźne paliwo rury lub armatura oprócz tego, co wskazano w tym podręcznik.

- ◆ Czysty the obszar wokół the paliwo naboje I miejsce A pojemnik pod wkładami paliwowymi. Usunąć zużyty wkład i wyrzucić go A bezpieczna miejsce I W porozumieniu z twój lokalny przepisy prawne.
- ◆ Robić Jasne the uszczelka z the używany naboje robi nie pozostać przyklejony do głowicy naboju i wytrzeć paliwo z wkładów siedzenie z A płótno.
- ◆ Stosować A cienki warstwa z olej To the uszczelka na nowych wkładach. Wypełnić nowe wkłady paliwowe wyczyścić paliwo przez the paliwo wejście strona.
- ◆ Dokręcać the naboje przez ręka dopóki uszczelka styka się z wkładami siedziba. Następnie dokręcać To jakiś dodatkowy $\frac{3}{4}$ ~1 zakręt.
- ◆ Uruchom silnik i pracuj na biegu jałowym. Sprawdź wkłady pod



Postać 5.3.2.O

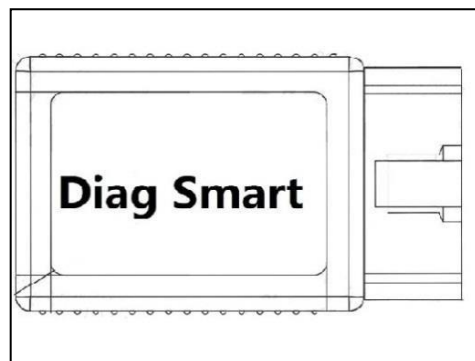
kątem obecności paliwa przeciek. W przypadku wycieku ponownie dokręcić naboje czysty the przeciek I Następnie sprawdzać Do the przeciek W beczynny Ponownie.



Postać 5.3.2.P

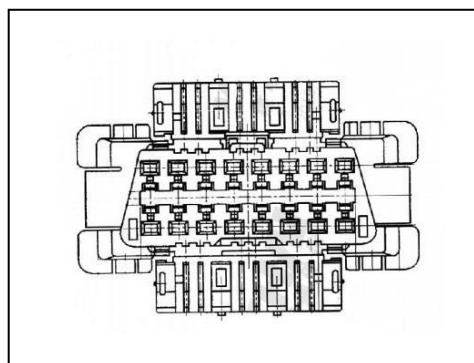
■ **Sprawdzać domyślne nagrane w ECU (jeśli wyposażony)**

- ◆ Odczyt kodu usterki za pomocą agnostykinteligentny. Kontakt Bauduina kupiec Do the diagnoza mądry nabywczy I za pomocą.



Postać 5.3.2.T

- ◆ Patrz „Lista kodów usterek”, aby znaleźć odpowiednie wyjaśnienie tekstowe To każdy wada kod I Ty Mócokreślić the aktualny wada.



Postać 5.3.2.U

- ◆ Clearing the pamięć o historyczny błędy po rozwiązywanie the problemy.

Notatka!

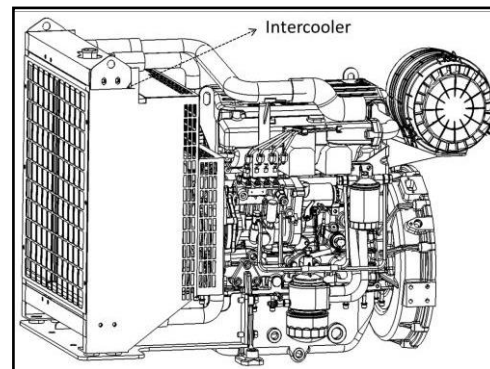
**Jeśli napotkasz problemy z trollem, skontaktuj się z a profesjonalny Bauduina reprezentencjalny To konsultować;
Zapoznaj się z operacją diagsmart instrukcja obsługi ww diagnoza mądry.**

5.3.3 M2 Konserwacja Operacje

M2 konserwacja operacje włączać **WSZYSTKO M1 KONSERWACJA OPERACJE** I the podążać-ins:

■ Czysty the chłodnica międzystopniowa, powietrze I strona wodna (Jeśli wyposażony)

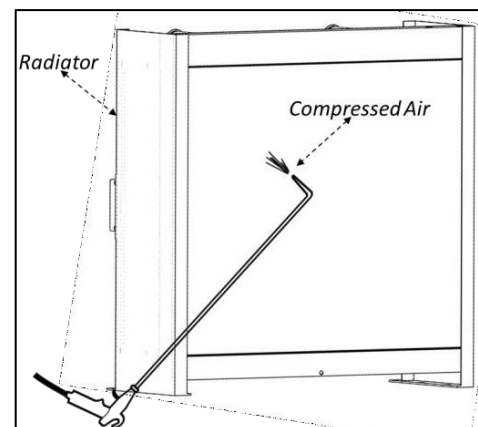
- ◆ Sprawdzając To the chłodnica powietrza doładowującego Jest nie zatkany po stronie powietrza i że chłodzenie płetwy są nie uszkodzony.
- ◆ Ostrożnie zeszkrobać wszelkie osady jego z the chłodzenie płetwy. Używać A na bazie parafiny silnik odkurzacz Jeśli niezbędny.
- ◆ Ostrożnie wyprostować zgięty chłodzenie płetwy za pomocą A stal szczotka Lub the tak jak.



Postać 5.3.3.A

■ Czysty the kaloryfer I chłodzenie system

- ◆ Czysty kaloryfer chłodzenie płetwy z sprężony powietrze. Czyszczenie powinien odbywać się zawsze w przeciwnym kierunku przepływu powietrza.



Postać 5.3.3.B

■ Sprawdzając the biegun ramię I poprzeczka luz

- ◆ Prosimy o kontakt z lokalnym serwisem Weichai wice Centrum Do zawór luz modyfikacja.

- Sprawdzając the bateria bateria elektrolit poziom bateria ładowarka bateria kable

Uwaga !

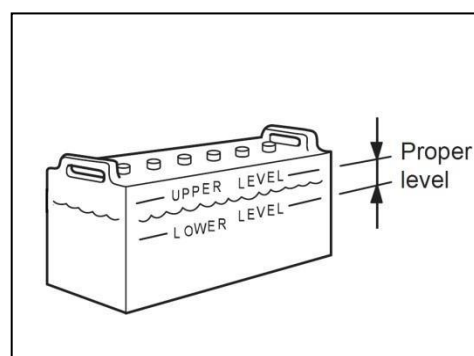
Oczyść górną powierzchnię akumulatora po wykonaniu prac konserwacyjnych. Kurz na bateria Móc przyczyna zwarcie.

Przed sprawdzeniem lub serwisowaniem jakiegokolwiek elementu elektrycznego należy odłączyć przewód uziemiający z the negatywny (-) bateria aby zapobiec zwarciom i ogień.

Nie używaj ognia w pobliżu akumulatora. Podczas obsługi akumulatora należy uważać na iskry wygenerowane przez przypadkowy zwarcie.

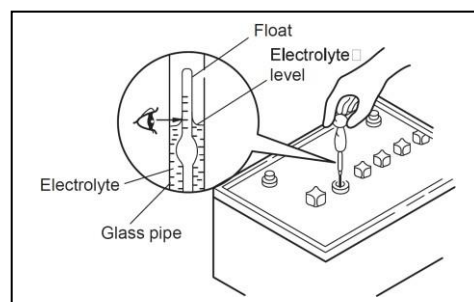
W przypadku rozlania elektrolitu na oczy, skórę lub ubranie należy natychmiast przemyć dużą ilością elektrolitu woda. Jeśli elektrolit wchodzi the oczy służyć natychmiast z dużo z świeży woda I Widzieć ALekarz.

- ◆ Sprawdzając the bateria elektrolit poziom. Elektrolit odparowuje podczas używać I the płyn poziom stopniowo de- ładowanie. Powierzchnia płynu powinna być między the NIŻEJ POZIOM I Linie GÓRNEGO POZIOMU. Jeśli poziom płynu jest niższa, zdejmij zaślepki i dodaj elektrolit do właściwy poziom.



Postać 5.3.3J

- ◆ Mierzyć the konkretny powaga z the elektrolit. Jeśli the konkretny powaga zmierzona jest niższa niż minimalna wartości the bateria kupiec daje opłata the bateria.



Postać 5.3.3.K

- ◆ Sprawdzając bateria kable I złącza Do pęknięcia Lub korozja. Zastępować złamany terminale, stawy, lub kable.

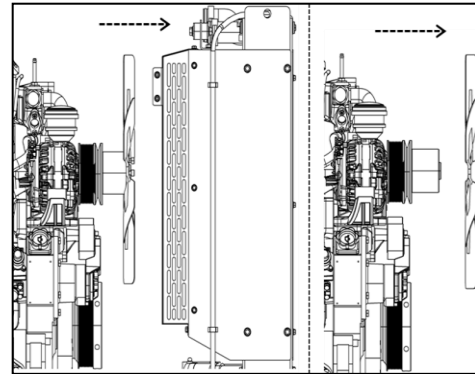
5.3.4 M3/M4 Naprawa Operacje

■ Zmień pasek

Notatka!
 The wentylator pasek koło pasowe luźne Jest pod napięcie. Do nie umożliwić twój ręce To Dostawać między the koło pasowe luźne lthe pasek Lub the centrum fanów.
 Osobisty obrażenia Móc wynik.

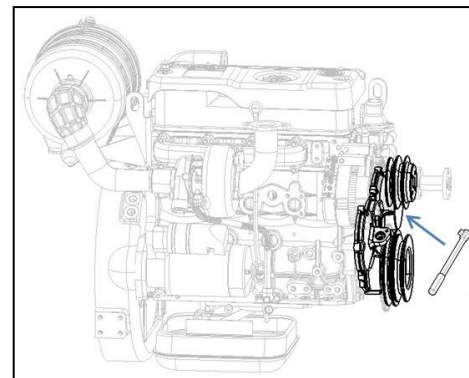
Dla 4M06 pasek

- ◆ Usuń siatkę chłodnicy, a następnie poluzować wentylator



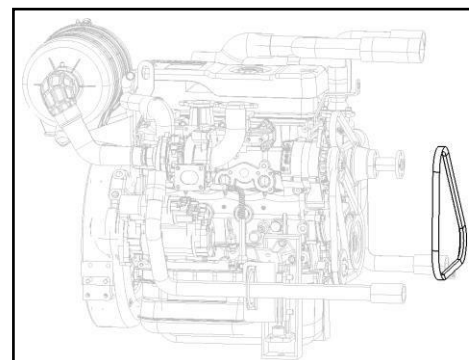
Postać 5.3.5.A

- ◆ Użyj klucza, aby przytrzymać pasek sioner. Obróć nasadkę koła pasowego zgodnie z ruchem wskazówek zegara To łagodzić : uśmierzać the napięcie włączone the koło pasowe luźne.



Postać 5.3.5.B

- ◆ Usunąć the pasek wentylatora.

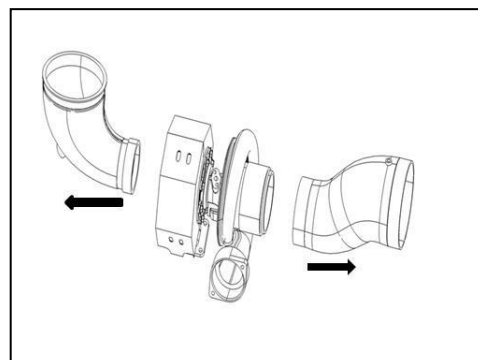


Postać 5.3.5.C

- ◆ Użyj klucza, aby przytrzymać pasek sioner. Obróć nasadkę koła pasowego zgodnie z ruchem wskazówek zegara To łągodzić : uśmierzać the napięcie On the koło pasowe. Zamontuj pasek. Upewnij się, że tak jest w pełni siedząc On the krążek linowy rowki. Napięcie pasa jest ustawiane automatycznie. Odnośnie- zainstalować the wentylator i kaloryfer.

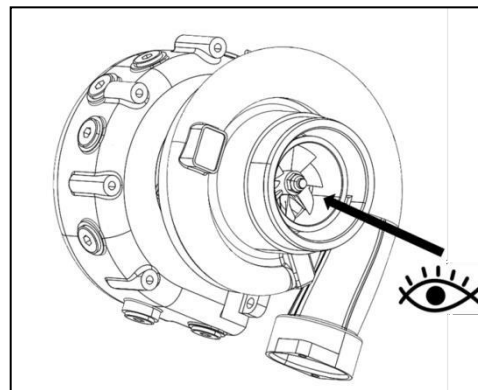
■ Sprawdzać the turbosprężarka

- ◆ Zdemontować rurę wlotową i pożywienie rura z the turbosprężarka.



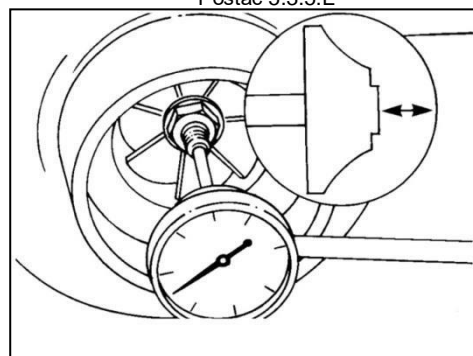
Postać 5.3.5.D

- ◆ Sprawdź sprężarkę turbosprężarki wirnik ostrza Do szkoda. Kontakt autoryzowanego serwisu Baudouin jeśli uszkodzenie jest znalezione.
- ◆ Należy uważać na filtry powietrza. Bo jeśli wirnik był zanieczyszczony, dokładnie wyregulowana równowaga byłaby zboczony To przyczyna A wibracja To Móc przyczyna the zablokowany Lub nieprawidłowy nosić z the łożysko.



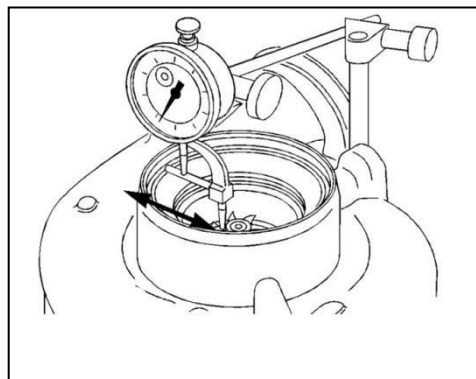
Postać 5.3.5.E

- ◆ Do pomiaru użyj wskaźnika zegarowego ruch osiowy (od końca do końca), w przypadku To the luz To osiowy kierować- cje przekracza the wartości poniżej zastępować Lub naprawa the turbosprężarka.



Postać 5.3.5.F

- ◆ Mierzyć the promieniowy luz (ramię w ramię) Na the kompresor nos wirnika za pomocą czujnika zegarowego. W przypadku, gdy luz jest promieniowy kierunku przekracza the wartości powyżej, wymień lub napraw turbosprężarkę ładowarka.



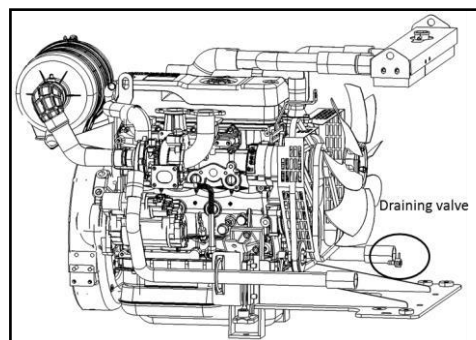
Postać 5.3.5.G

■ Wymień płyn chłodzący

Notatka!
Dla Informacja w sprawie the sprzedaż I the recykling z używany płyn chłodzący konsultować twójBauduina kupiec.

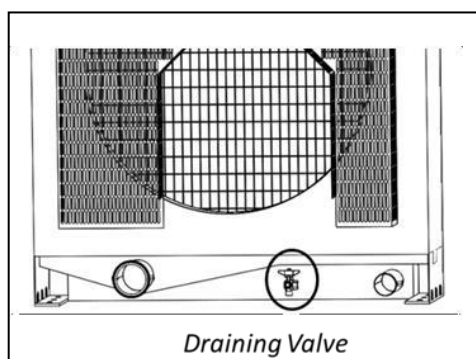
Zatrzymaj silnik i poczekaj, aż silnik ostygnie. Upewnij się, że silnik nie uruchomi się, gdy the system chłodzenia Jest osuszony.

- ◆ Zatrzymaj silnik, dodaj specjalność czyszczenie detergent Do silnik chłodzenie system To the stary płyn chłodzący



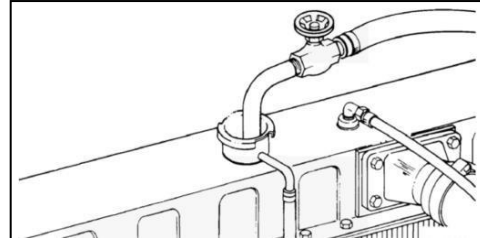
Postać 5.3.5.H

- ◆ Początek the silnik uruchomić silnik Do 15 minut Na bezczynny prędkość.
- ◆ Zatrzymać się the silnik odpływ the stary płyn chłodzący całkowicie do pojemnika przez otwarcie the odpływ zawory z chłodzenie system I kaloryfer.

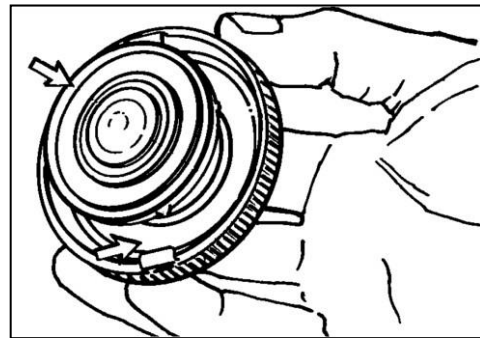


Postać 5.3.5.I

- ◆ Usunąć the termostaty wypełnić the chłodzenie system z czysty woda uruchomić silnik, aż osiągnie erowanie temperatura Do około- Mately 20-30 minuty.
- ◆ Wyłączyć silnik, pozwól to do schłodzić do 50°C i spuścić płyn chłodzący system. Jeśli spuszczana woda jest nieruchoma zanieczyszczony, system należy przepłukać Ponownie dopóki the woda to czyste.
- ◆ Gromadzić się the termostaty.
- ◆ Robić Jasne the kaloryfer odpływ zawory Czy Zamknięte wypełnić nowy płyn chłodzący
- ◆ Sprawdzając the o-ring z the chłodzenie wypełniacz systemu facet. Jeśli the o-ring Jest uszkodzony, wymień stare chłodzenie korek wlewu układu z nowym chłodzeniem wypełniacz systemowy facet.



Postać 5.3.5.J



Postać 5.3.5.K

5.3.5 Wyremontować Operacje

5.3.5.1 Wyremontować Informacja

Remont polega na wymianie głównych zużytych elementów silnika. Remont to konserwacja planowany interwał finansowy. Silnik jest przebudowywany przy użyciu pewnych przebudowanych części lub nowych części Zastąp noszony Części.

Jakiś wyremontować Również obejmuje the następną konserwacja:

- ◆ Kontrola ze wszystkich the Części te są widoczne podczas the demontaż
- ◆ Wymiana z uszczelnienia I uszczelki To Czy REMOVED
- ◆ Czyszczenie z the wewnętrznego intymny stosunek dwojga ludzi silnika i the silnik blok.

5.3.5.2 Wyremontować (w strukturze)

■ Planowanie jakiś W strukturze Wyremontować

Ogólnie, planowanie jakiś w strukturze wyremontować normalnie zależy On the następną dwa warunkicje:

- ◆ 200% wstępny olej konsumpcja
- ◆ Paliwo konsumpcja wzrastać $\geq 10\%$

Każdy indywidualny stan Móc nie wskazać A potrzebować Do jakiś wyremontować. Jednakże, ocenianie the połączenie trzech warunków jest najdokładniejszą metodą określania, kiedy w konstrukcji wyremontować Jest niezbędny.

Okresowo mierz każdy z trzech warunków. Pierwszy pomiar powinien nastąpić w trakcie uruchomienie silnika. Ustanawia to punkt odniesienia dla przyszłych pomiarów. Dodatkowy pomiary Czy zaplanowany Na regularny interwały W zamówienie To określić A harmonogram Do the Następnym w strukturze wyremontować.

Notatka!

Wskazania te nie wymagają wyłączenia silnika w celu wykonania czynności serwisowych. Te wskazania- cje tylko mieć na myśli To jakiś silnik powinien Być zaplanowany Do praca W the w pobliżu przyszły. Jeśli the silnik operacja jest zadowolający jakiś natychmiastowy wyremontować Jest nie A wymóg.

Notatka!

Generator lub napędzany sprzęt mogą również wymagać praca kiedy silnik wykonywany jest remont kapitalny. Zapoznaj się z literaturą dostarczoną przez producenta OEM napędu sprzęt.

■ W strukturze wyremontować

Niektóre składniki To nosić Czy zastąpiony. The stan komponentów jest sprawdzany. Te składniki Czy zastąpiony Jeśli niezbędny.

The zalecenia z Części Do w strukturze wyremontować Jest Jak następowało:

czysty/ Sprawdzić /Test	
➤ Stan gniazda głowicy cylindrów W the samolot z the uszczelka głowicy cylindra	➤ Olej chłodnica
Sprawdzić /Zastępować	
➤ Alternator	➤ Paliwo wtryskiwacze
➤ Rozrusznik	➤ Koło zamachowe pierścień bieg (Zastosuj smar)
➤ Płyn chłodzący pompa	➤ Paliwo zastrzyk pompa
➤ Turbosprężarka	
Zastępować	
➤ Zawory/Sprężyna zaworu/Gniazdo zaworu/Zawórtuleja zaciskowa/zawór przewodnica/zawór uszczelnienie trzonu	➤ Biegun ramię I wał
➤ Termostatyczny zawory	➤ The smarowniczy Rury (biegun ramiona tu-ładowarki...)
➤ Cylinder głowa uszczelki I Inny niezbędne uszczelki lub foka pierścienie	

■ Cylinder głowa zgromadzenia

Zawory i gniazda zaworów zużywają się z biegiem czasu. To powoduje, że zawory cofają się do cylindra głowa. Ten warunek jest nazywany zawór recesja.

W celu określenia stanu zużycia między gniazdem zaworu a zaworem jest to koniecznym celu dalszego pomiaru recesji zastawki. Recesja zaworu to pionowa odległość między zawór spód twarz I the spód samolot z the głowica cylindra.

- ◆ Dokonywać opieczętowanie ciśnienie test z Głowice cylindrów.
- ◆ Zmierzyć zawór recesja z A głębokość miernik.
- ◆ Sprawdzić czy the górny I niżej koniec twarz z zawór przewodnik ma ekscentryczny nosić zapora-wiek itp. Mierzyć wewnętrzny średnica z zawór przewodnik z wewnętrzny miernik średnicy.
- ◆ Jeśli zawór recesja I zawór przewodnik ma na sobie przekracza the limit potrzebować To odbudować the cyl-inder.
- ◆ Odbudować the cylinder głowa: zastępować nowy zawory zawór siedzenia zawór przewodniki zawór trzonuszczelnienia Wszystko razem Jeśli każdy z ich potrzebować być zastąpiony.
- ◆ Mieć To zapewnić the zdolność uszczelniania między zawór I zawór siedziba.

5.3.5.3 Wyremontować (Główny)

Generalnie o potrzebie generalnego remontu decyduje kilka czynników. Niektóre z nich czynniki są the To samo czynniki, które określić the remont w strukturze:

- ◆ 300% wstępny olej konsumpcja
- ◆ Jakiś zwiększenie skrzyni korbowej dmuchać

Inny czynniki muszą również być uważane za do określający A główny wyremontować:

- ◆ Moc wyjście
- ◆ The praca godziny z silnik
- ◆ Zredukowany olej ciśnienie
- ◆ The nosić metal analiza lubrykantu olej
- ◆ Jakiś zwiększyć W the poziomy z hałas I wibracja

Wzrost zużycia metali w oleju smarowym wskazuje, że łożyska i ich powierzchnie nosić. Móc potrzebować To Być serwisowany. Jakiś zwiększyć W the poziomy hałas I wskazuje wibracja Toobracanie Części wymagać praca.

A główny wyremontować obejmuje Wszystko z the praca To Jest zrobione Do szczyt remonty I Struktura remonty. Remont generalny obejmuje dodatkowe części i robociznę. Wymagane są dodatkowe części i robocizna zamówienie To całkowicie odbudować the silnik. W Niektóre sprawy the silnik Jest przeniesiony Do demontaż.

Do generalnego remontu poddawane są wszystkie łożyska, uszczelnienia, uszczelki i komponenty, które się zużywają zdemontowane. Części są czyszczone, a części są sprawdzane. W razie potrzeby części są zastąpione. Wał korbowy jest mierzony pod kątem zużycia. Wał korbowy może wymagać ostrzenia. Zmieniać-natycznie the wał korbowy Móc Być zastąpiony.

The zalecenia z Części Do główny wyremontować jest jak następować:

Czysty /Sprawdzać /Test	
➤ Olej ssanie filtr	
Sprawdzać/ odbudować/ Zastępować	
➤ Wał rozrządowy	➤ Koło zamachowe
➤ Wał korbowy	➤ wycucie czasu koła zębate prześwity
➤ Silnik blok	
Sprawdzać/ Zastępować	
➤ Turbosprężarka	➤ Olej pompa
➤ Paliwo zastrzyk pompa	➤ ECU
➤ Cylinder głowa zgrupowania	➤ Bieg
➤ Wlot Kolektor	➤ Bieg wał
➤ Okablowanie uprężę	➤ Naciskać rodzina
➤ Korbówód	➤ Popychacz
➤ Fani	
Zastępować	
➤ Tłok /Tłok pierścienie/cylinder lin-er/korbówód namiar	➤ Wał rozrządowy pchnięcie płyta
➤ Główny namiar	➤ Wszystko uszczelki I uszczelnienia
➤ Wtryskiwacze	➤ Wał korbowy pchnięcie płyta ustawić
➤ Biegun ramię	➤ Tłok dysza
➤ Biegun wał ramienia	➤ Wał korbowy przód I tył uszczelnienia
➤ Termostatyczny zawory	➤ Amortyzator I ustalenie śruby
➤ Wydechowy Kolektor	➤ Śruby turbosprężarki, łożyska głównego ings, korbówód, wydechowy Kolektor, wycucie czasu koła zębate, cylinder głowy koło zamachowe, I koło zamachowe okładka
➤ Wał rozrządowy namiar	
➤ Wszystko uszczelki Lub foka pierścienie	

5.4 Składowanie Ochrona Instrukcja

UWAGA !

Silnik foka okres Móc Być utrzymany Do jeden rok, jeśli koniec the jeden rok foka okres the silnik być Być chroniony przeciwko rdza odpowiednio To the składowanie ochrona instrukcje w Ten Sekcja.

5.4.1 Konieczność z Antykorozyjny Ochrona

Jeśli silnik nie działa i jest używany przez pewien czas, należy przedsięwziąć środki ostrożności zajęty To chronić twój silnik z szkoda I To zapewnić właściwy operacja Kiedy Ty ponownie operować the silnik.

Zalecenia podane poniżej mają na celu zapobieganie uszkodzeniu silnika podczas jego pracy zostaje wycofany z eksploatacji na dłuższy okres. Skorzystaj z tych procedur po złożeniu silnika wycofane z praca. Gdzie niezbędny chronić the silnik przeciwko mróz szkoda.

5.4.2 Składowanie Środowisko Wymóg

Jeśli the silnik Jest położone W składowanie obszar the następnym środki ostrożności powinien Być zajęty aby go chronić.

■ Sprzęt musisz Być trzymane czysty.

- ◆ Sklep wewnątrz okładka To z A VCI Plastikowy torba.
- ◆ Trzymać the silnik pokryty unikać pył unoszący się w powietrzu I brud.
- ◆ Okładka the wentylacja otwory, przewód połączenie itp. To zapobiegać wejście z gryzoniewęże ptaki, owady, itp.

■ Trzymać the sprzęt suchy

- ◆ Przechowywać w suchy wnętrz obszar.
- ◆ Temperatura huśtawki powinien Być minimalny To zapobiegać kondensacja.
- ◆ Jeśli przechowywane W jakiś nieogrzewany Lub wilgoć budynek przestrzeń grzejniki będzie Być wymagany To zapobiegać W-wewnętrzny kondensacja.
- ◆ Stosować A rdza inhibitor Do niepomalowane kołnierze wały, prowadzić dyski I armatura.
- ◆ Sprawdzaj izolacja opór z Wszystko uzwojenia zanim startowy the silnik. Suchy na zewnątrz the wiatr-inn Jeśli czytanie Jest Niski.

5.4.3 Przygotowanie zanim Składowanie

- Czysty the silnik Do brud rdza smar I olej. Sprawdzaj the zewnętrzny. Farba the uszkodzony farba obszar z Dobry jakość farba.
- Usunąć the brud z the powietrze sprzątac(z)y. Sprawdzaj Wszystko uszczelnienia uszczelki I the filtr elementy Do szkoda.
- Jeśli the silnik Jest przechowywane poza okładka To z A wodoodporny płótno Lub Inny odpowiedni chronić-tive materiał i używać silny wodoodporny taśma

5.4.4 Instrukcje Do Krótkoterminowe Składowanie

W górę To jeden tydzień

- ◆ NIE specjalny leczenie Jest niezbędny.
- ◆ Tylko czysty the obszar wokół the silnik ciało.

■ **W górę To trzy miesiące**

Co tydzień uruchamiaj silnik, aż do osiągnięcia normalnej temperatury pracy. jeśli silnik nie będzie pracował, obróć ręcznie wał korbowy w normalnym kierunku obrotów stacja (przeciwnie do ruchu wskazówek zegara, jak widać On the koło zamachowe) A minimum z trzech rewolucje.

5.4.5 Niezbędny Materiały

■ **Kalibrowanie olej**

Kalibrowanie Olej jest niski lepkość minerał na bazie oleju płyn testowy.

Calibration Oil to olej do kalibracji i przechowywania układu paliwowego silnika Diesla. Odpowiednia ochrona przed rdzą związki tego oleju zapewniają prawidłowe działanie sprzętu w normalnych warunkach nawet po jednym rok składowanie, bez czyszczenie sprzęt Po kalibrowanie.

Zaleca się ochronę bezpieczeństwa podczas używania olejku kalibracyjnego, takiego jak krem ochronny lub guma rękawice.

■ **VCI olej**

Lotny inhibitor korozji (VCI) zapewnia ochronę przed cieczami i oparami powierzchni metali żelaznych przed korozją spowodowaną wilgocią. W zamkniętym przedziale ochrona jest albo bezpośrednia kontakt z VCI olej Lub przez kontakt z VCI opary. Kontakt twój lokalny dostawca Do podobny typolej.

Olej VCI może być stosowany we wszystkich zbiornikach, silniku, zbiorniku paliwa, zbiorniku hydraulicznym, zbiorniku wspomaganie układu kierowniczego, przekładni misja, mechanizm różnicowy i inne komponenty. Inhibitor jest stabilizatorem oleju i środkiem antykorozyjnym tive.

Aby zapewnić prawidłowe stosowanie oleju VCI, silnik musi być uszczelniony podczas przechowywania. Olej VCI jest tak niestabilny, że pozostawienie niezamkniętych otworów spowoduje wydostawanie się oparów, powodując utratę ochrony silnika cja.

Notatka!

- ◆ **Oleju VCI nie należy stosować z pełną mocą na metalach nieżelaznych, gdzie znajduje się inhibitor będzie Posiadać bezpośrednio przedłużony kontakt.**
- ◆ **Inhibitor można stosować w połączeniu z dowolnymi produktami petrochemicznymi. Aplikuj za pomocą wzór rozpylania lub zamglawiania. Olej VCI należy rozcieńczyć zgodnie z instrukcją cja z dostawcy.**

VCI czyszczenie oleju metoda

◆ Odpływ the VCI olej z the silnik.

Maintenance

◆ Uzupełnij oleje silnikowe zgodne z normami. Aby uzyskać informacje na temat oleju smarowego, patrz podręcznik „ZALECENIA DOTYCZĄCE PŁYNÓW”.

- ◆ Działać silnik Do 5 minuty Na Niski bezczynny oceniane prędkość.
- ◆ Odpływ olej całkowicie I wkład nowy smar.

■ **Opryskiwacz**

Obciążenie the VCI olej roztwór do the opryskiwacz, Następnie Móc Być używany To przygotowywać the silnik Do składowanie. Zmiana the regulacja dyszy To podać albo a rozpylać Lub A mgła wzór.

VCI olej roztwór: mieszanina z 50 procent VCI olej i 50 procent silnik olej.

■ **Plastikowy torba**

Używać ultrafioletowy światło odporny Plastikowy torby. The torba musieć Posiadać A minimum grubość z 0,10mm (0,004 cale) jeśli torba jest wypełnione Lotny Korozja Inhibitor (VCI) olej.

■ **Woskowany papier**

Wosk papier Jest A powlekany powierzchniowo wosk To ma doskonały woda I olej opór. Zawinąć części i opieczutowanie aby zapobiec rdza.

■ **Spoivo taśma**

Używać A opieczutowanie taśma z odpowiedni spoivo nieruchomości. DO NIE używać kanał taśma ponieważ kanałtaśma dostaje poluzować nad czas. Rolki uszczelniania taśma To Czy 2 cale szerokie są Zalecana.

Jakiś odpowiedni jakość opieczutowanie taśma Jest dostępny z the następny dostawcy: 3M Produkt W-tworzenie Centrum.

■ **Biocyd**

Diesel Paliwo Biocyd Jest używany To zapobiegać the wzrost z mały organizmy W the diesel paliwo; używaćdiesel biocyd paliwoy taki Jak Biobor JF lub równowartość.

5.4.6 Długi Termin Przechowywanie (więcej Niż Trzy

miesiące) Notatka!

W the długi przechowywanie terminowe, antykorozyjny proces Powinien być operował każdy sześć miesięcy.

■ **Smarowniczy olej system**

Odpływ I zastępować the korbówód olej I zmiana the olej filtry.

Dodaj olej VCI do skrzyni korbowej w ilości od 3 do 4 procent objętości skrzyni korbowej. Lub używać specjalny silnik nierdzewny olej , taki Jak Houghton Ensis Silnik Olej 30 、 Shell Rimula R6lm, Lub Inny produkt o równoważnych efektach, proszę podążać the dostawcy instrukcje.

Notatka!

Jeśli the silnik korbówód Jest pełny odpływ wystarczająco olej silnikowy Więc the mieszanina Móc być dodany.

■ **Płyn chłodzący system**

Spuść płyn chłodzący i przepłucz układ chłodzenia, taki jak bloki silnika, oddzielne ter-coolery, I Inny powiązany składniki. To Jest nie niezbędny To Posiadać silnik przechowywane Do mniej

niż trzy miesiące. Jednak w przypadku dłuższych okresów przechowywania, wynoszących trzy miesiące lub dłużej, tak jest zaleca się opróżnienie, przepłukanie i ponowne napełnienie układu chłodzenia. Uzupelnąć odpowiednią płyn chłodzący.

Polecić Całkowity Glacelf Automatyczny Supra koncentraty Basf _ Glysacorr P113 koncentraty lub _ Inny produkt efektów równoważnych, Podążaj proszę the instrukcje dostawcy.

Notatka!

- ◆ **Jeśli przechowywany silnik jest wystawiony na działanie temperatur poniżej zera, należy go całkowicie opróżnić system słodkiej wody. Opróżnij układ, wykręcając korki spustowe z silnik Bloki olej chłodnica ciepło wymiennik ciało, I kaloryfer.**
- ◆ **Mieszanka NIE może zawierać mniej niż 50% zahamowanego glikolu etylenowego lub propylo- en glikol i może zawiera aż do 70% przez tom.**

Świeży Woda Systemy

Spuść płyn chłodzący z układu chłodzenia i przepłucz dokładnie czystą wodą. System następnie należy ponownie napełnić mieszanką czystej wody i dowolnego środka konserwującego zachowanie VCI. Jeśli przechowywanie jest krótsze niż trzy miesiące, spuść mieszaninę czystej wody i dowolnej z nich VCI płyn chłodzący od chłodzenia system Po skończone działanie z silnik.

Dla czysty woda Proszę odniesienie To the podręcznik" Płynny ZALECENIA Diesel".

Surowy Woda Systemy

Całkowicie opróżnić instalację wody surowej, usuwając wszystkie korki spustowe z wody surowej pompę, kolektory osłony wodnej, pokrywy wymienników ciepła i chłodnicę końcową. Po tym, jak system ma zostać osuszony, sprawdzać Wszystko cynk wtyczki (zwykle pomalowane na czerwono) dla korozja szkoda.

Notatka!

Aby zapewnić całkowity drenaż i odparowanie podczas przechowywania, NIE WOLNO instalować odpływu korki i korki cynkowe. Umieść wszystkie wyjęte wtyczki w woreczku z tkaniny i przymocuj do niego worek silnik Do składowanie.

Ostrożność!

Gdy skończone Wszystko powyżej operacje z smarowniczy olej system I płyn chłodzący system Następniepoczątek the silnik Do 5 minuty Na Niski beczyny oceniane prędkość.

Zakręć wyłączony the silnik I Czekać o 30 minuty To Dostawać To schłodzone całkowicie Następnie robićoperacje jako następuje.

■ Układ paliwowy Kalibrowanie

Kalibrowanie olej Jest the preferowane wybór Jak A ochrona płyn ponieważ the kalibrowanie olej kon-tany Rdza I Utlenianie inhibitory.

Polecić Castrol Kalibrowanie Olej 4113 、 SRS Schmierstoff Vertrieb GmbH Kalibrowanie płyn 、 Powłoka V-Oil1404, Lub Inny równowartość efekty produkt Proszę podążać the dostawcy instrukcje.

□

Paliwo filtr

Wymij paliwo z obudowy dodatkowego filtra paliwa lub opróżnij i ponownie włóż nakręcane paliwo element filtrujący, aby usunąć brud i wodę. Opróżnij pompę wtryskową paliwa (tuleja dozująca tylko) Wyczyść główny filtr paliwa. Napełnij olejem kalibracyjnym. Zamontować główny filtr paliwa i wymazać the podkładowy pompa. to będzie wyslij czyste olej To the wtórny filtr I silnik.

Paliwo czołg

Otwórz zawór spustowy zbiornika paliwa i poczekaj, aż woda lub brud spłyną ze zbiornika paliwa. Zastosuj VCI olej z 30 Jr za 30 Ł (1 uncja za 7.50 gal) z paliwo czołg pojemność To zapobiegać rdza W the paliwo czołg. Dodaj 0,15 ml na L (0,02 uncji na 1 galon) dostępnego w handlu środka biobójczego, takiego jak Biobor JF lub jego odpowiednik To the paliwo.

Paliwo dysza I świeca

Zdejmij dysze paliwowe lub świece zapłonowe i nałóż 30 ml (1 uncja) mieszanki oleju VCI (50 procent VCI olej I 50 procent silnik olej) W każdy cylinder.

Używać A bar Lub obrócenie narzędzie To obracać się the silnik powoli To umieścić the olej On the cylinder ściany. zainstalować Wszystko the paliwo dysze Lub iskra buble I dokręcać To the prawidłowy moment obrotowy.

■ Układ dolotowy i

wydechowy Filtr powietrza

Usunąć the powietrze filtr elementy. Foka the powietrze filtr wloty z VCI Plastikowy torba I spoiwo taśma Użyj rozrusznika do napędzania silnika, ale bez paliwa. Następnie za pomocą opryskiwacza dodaj rozcieńczony olej VCI the wlot powietrza I turbosprężarka wlot wiele czasy całkowity 60s.

Wydechowy otwory

Za pomocą rozpylacza nanieść rozcieńczony olej VCI na otwory wydechowe. Minimalna aplikacja wskaźnik wynosi 5,5 ml na L (3 uncje na 1000 cu in) pojemności skokowej silnika. Uszczelnij rurę wydechową, w w tym dowolne odpływ dziury w the tłumik.

Otwory wentylacyjne

Wszystkie otwory wentylacyjne, tj. rura wlotowa silnika, rura wydechowa, wlot filtra powietrza, wlot i wylot chłodziwa, skrzynia korbowa odpowietrznik the korbówód odpowietrznik I Wszystko Inny otwory itp. musieć Być ostrożnie zapieczętowany z VCI Plastikowy torba I spoiwo taśma

Notatka!

Mieszankę oleju VCI można również dodać do wlotu, wyjmując korek w celu sprawdzenia ciśnienie doładowania bochargera. Minimalna dawka stosowania wynosi 5,5 ml na L (3 uncje na 1000 cu w) z silnik przemieszczenie.

■ **Układ**

elektrycznyBateria

Jeśli bateria Jest pod warunkiem, że Do silnik startowy To powinien Być bezładny I przechowywane W A
Fajny suchy

miejsce po upewnieniu się, że poziom elektrolitu jest odpowiedni (w razie potrzeby uzupełnij wodą destylowaną). To jest zalecane To naładować the bateria raz W A miesiąc.

Rozrusznik

Wyczyść rozrusznik elektryczny i wiązkę przewodów, utrzymuj je w stanie suchym, a następnie przykryj alternator formowalny woskowany papier i foka z spoiwo taśma

Alternator

Okładka the alternator W formowalny woskowany papier I foka z spoiwo taśma

Silnik okablowanie uprząż

Czysty the silnik okablowanie uprząż I Zatrzymaj to suchy

■ **InniPasek**

klinowy

Poluzować Wszystko the pasy (napięcie, Fani alternator, itp.)

Koło zamachowe

Rozpylić cienką ilość mieszanki oleju VCI na koło zamachowe, zęby pierścienia zębatego i wałek zębaty rozrusznika. W- stoisko the okładki To trzymać W the VCI opary.

Notatka!

Użyj plastikowej torby VCI do zakrycia silnika. Upewnij się, że pokrywa silnika jest dobrze zabezpieczona, ale luźna tyle, aby umożliwić cyrkulację powietrza wokół silnika, aby zapobiec uszkodzeniom spowodowanym kondensacją cja, i połóż trochę osuszacze Następnie foka z klej taśma

Zamocuj na silniku tabliczkę z datą konserwacji jednostki. Usunąć the wodoodporny okładka każdy trzy miesiące I sprawdzać the silnik Do korozja. Jeśli the silnik ma oznaki korozji o godz the sprawdzać okres powtarzać the procedura ochrony.

5.4.7 Usuwanie z Magazynu

Zapoznaj się z odpowiednią sekcją, aby uzyskać szczegółowe informacje na temat usług wymienionych poniżej lub skontaktuj się z autoryzowanym serwisem obsługa kupiec Lub dystrybutor silnika dokonywać usługi To Ty Móc nie być znajomy z.

- ◆ Zdejmij wszystkie zewnętrzne osłony ochronne. Odkręć wszystkie otwory w silniku i wyjmij the pokrycie z systemu elektryczne.
- ◆ Wymień olej i filtry oleju. Następnie spuścić olej i napełnić nowym olejem smarowym. Dla smary Proszę odniesienie To the podręcznik" Płyny ZALECENIA".
- ◆ Spuść płyn chłodzący VCI z silnika. Użyj czystej wody do przepłukania każdej komory zawiera płyn chłodzący VCI, który usuwa wszelkie pozostałości. Następnie spuścić czystą wodę i napełnić nową płyn chłodzący Dla płyn chłodzący Proszę odniesienie To the podręcznik" Płyny ZALECENIA".
- ◆ Wymień wkłady filtra paliwa i napełnij zbiornik paliwa olejem napędowym (maszyna gazowa to robinie potrzebować To Do ta operacja)

- ◆ Sprawdź bateria poziom. Maintenance
 - ◆ Sprawdź stan pasków wentylatora i alternatora. W razie potrzeby wymień pasy. Dokręcać the pasy Jak określony W the Operacja & Instrukcja konserwacji.
-

- ◆ Sprawdzając the silnik uprząż Jeśli the uprząż Jest nie starzenie się. Zastępować the uprząż Jeśli niezbędny.
- ◆ Usunąć the baterie z składowanie. zainstalować baterie (w pełni naładowany) I łączyć the elektryczny przewody.
- ◆ zainstalować wentylator/alternator poli-vee pasek Jeśli REMOVED wcześniej.
- ◆ Dokonywać Wszystko odpowiedni przed uruchomieniem czeki.
- ◆ Proszę gromadzić się Wszystko the Inny Części z powrotem To silnik.

5.4.8 Wstępny Działanie Po Składowanie

The zamiar z Ten operacyjny sprawdzać Jest To zapewnić To the prawidłowy naciski I temperatury Czy utrzymany W the smarowanie chłodzenie I paliwo systemy. Również, te operacja zapewnia Tokaży przecieki są poprawione.

To zapewnić A bezpieczna operacja używać the następną procedurą:

- ◆ Przed uruchomieniem silnika należy użyć ręcznej pompy olejowej lub elektrycznej wstępnej pompy zasilającej the olej ciśnienie z the silnik.
- ◆ Kręć rozrusznikiem przez 20 sekund (nie pozwól, aby silnik się uruchomił). Poczekaj 2 minut i obracaj silnik przez dodatkowe 20 sekund, aby upewnić się, że powierzchnie łożysk są równe odpowiednio smarowane.
- ◆ Uruchom silnik i pracuj na niskich obrotach biegu jałowego bez obciążenia przez kilka minut. Rozgrzej się ostrożnie I sprawdzać Wszystko mierniki zanim umieszczenie silnik pod obciążenie.
- ◆ Działać silnik Do 10 minut Na Niski bezczynny oceniane prędkość.
- ◆ Działać silnik Do 15 minut Na oceniane w połowie obciążenie I 3/4 oceniane prędkość.
- ◆ Działać the silnik Do 30 minut Na pełny obciążenie znamionowe I pełny prędkość znamionowa.
- ◆ Regularnie sprawdzaj, czy nie ma wycieków, takich jak olej, płyn chłodzący i paliwo podczas pierwszych kilku godzin pracy acja. Napraw dowolne wycieki jak najszybciej jak wykryto.
- ◆ Sprawdź wszystkie rodzaje wskaźników, aby potwierdzić, że nie ma nieprawidłowości, jeśli są jakieś ab- normalna parametry, proszę trzymać To natychmiast.

6. Załącznik

6.1 Płyn chłodzący Rekomendacje

Płyn chłodzący zapewnia najlepszą wydajność układu chłodzenia i ochronę przed korozją (chemiczne i galwaniczne). Poprawia również temperaturę wrzenia, odporność na rdzę i zapobiega skale depozyt tworzenie.

- Płyn chłodzący stosowany w silnikach Baudouin powinien spełniać normę **ASTM D6210** , a płyn chłodzący stosowany w silnikach Baudouin nie powinien zawierać **2-etyloheksanian** , który ma zgodność problemy z silikon guma.
- Nie używaj komercyjnego płynu chłodzącego, który spełnia jedynie specyfikację **ASTM D3306** . Ten typ z płyn chłodzący jest zrobione Do lekki obowiązek silnik Aplikacje.
- The płyn chłodzący Zalecana W Płyny _ **ręczny** ' Jest preferowane Do Silniki Baudouina.

Ważny Notatka!

- **45% zawartość glikolu to minimalne wymagane wartości do utrzymania najlepszego wrzenia temperatura. Nie używać etylenu glikol treść To przekraczać 60%.**
- **Wybierz płyn chłodzący o odpowiedniej temperaturze zamarzania zgodnie z lokalnymi przepisami temperatura otoczenia. Temperatura zamarzania płynu chłodzącego jest co najmniej o 10 ° C niższa niż the lokalny najniższa temperatura.**

6.2 Smar Rekomendacje

To Jest ważny To zastosować się z the olej odpływ I filtr zmiana interwały To gwarancja the właściwyoperacja z twój **SI Silniki Bauduina** sprzęt.

Smar stopień Do the silnik

Obecny smar orzecznictwo proces odpowiednio To API I ACEA standardy Jest odpowiedni Tozagwarantować odpowiednią jakość I występy.

Dlatego **S. I. Silniki** wymaga **Baudouin** używać z następnym smary:

API CI-4 Lub ACEA E7

■ Jakość Stopień

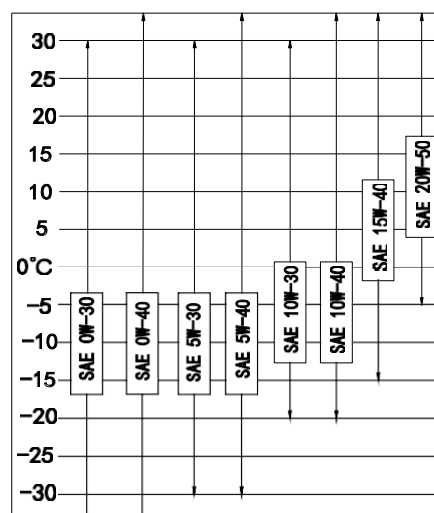
Smarowniczy obrazy olejne Czy zróżnicowane odpowiednio To ich wydajność I jakość klasa. Obrazy olejnez porównywalny specyfikacje mogą Być używany.

Zatwierdzony Olej		
Bauduina Silnik	Poza drogą scena II	Poza drogą scena III
API	CI-4	CI-4
ACEA	E7	E7

■ Lepkość

Ponieważ lepkość oleju smarowego jest w zależności od temperatury, wybór Klasa SAE powinna być regulowana przez temperatura otoczenia panująca w miejsce pracy silnika. Czy temp- peratura jesień tymczasowo poniżej the granice z the SAE stopień wybrany zimno startowy Móc Być dotknięty Ale the silnik nie zostanie uszkodzony. Aby zachować zużycie do minimum, nie przekraczać ok. limity aplikacji dla dłuższych okresów czas. Właściwości syntetycznego oleju smarowego lepszą temperaturę i utlenianiestabilność.

Lepkość wybór na podstawie On środowisko temperatura



Lepkość I temperatura nieruchomości specyfikacja

Projekt	Niska temperatura lepkość kinematyczna /mPa·s(°C) ≤	Lepkość (100 °C) /mm ² /s	Wysoka temperatura I lepkość przy wysokim ściananiu (150 °C , 10 ⁶ s ⁻¹) /mPa·s ≥	Włać punkt / °C ≤
Test metoda	GB/T 6538 ASTM D5293	GB/T 265 ASTM D-445 /ISO 3104	SH/T 0618 SH/T 0703 SH/T 0751 CECL-36-T-84 ASTM D4741-87 ASTM D4582-95 ASTM D4624-93	GB/T 3535 ASTM D 97
Lepkość stopień				
0W-20	6200(-35)	5,6 ~ <9,3	2.6	-40
0W-30	6200(-35)	9,3 ~ <12,5	2.9	
0W-40	6200(-35)	12,5 ~ <16,3	2.9	
5W-20	6600(-30)	5,6 ~ <9,3	2.6	-35
5W-30	6600(-30)	9,3 ~ <12,5	2.9	
5W-40	6600(-30)	12,5 ~ <16,3	2.9	
5W-50	6600(-30)	16,3 ~ <21,9	3.7	
10W-30	7000(-25)	9,3 ~ <12,5	2.9	-30
10W-40	7000(-25)	12,5 ~ <16,3	2.9	
10W-50	7000(-25)	16,3 ~ <21,9	3.7	
15W-30	7000(-20)	9,3 ~ <12,5	2.9	-25
15W-40	7000(-20)	12,5 ~ <16,3	3.7	
15W-50	7000(-20)	16,3 ~ <21,9	3.7	
20W-40	9500(-15)	12,5 ~ <16,3	3.7	-20
20W-50	9500(-15)	16,3 ~ <21,9	3.7	
20W-60	9500(-15)	21,9 ~ <26,1	3.7	

6.3 Paliwo Rekomendacje

Niewłaściwe użycie dodatku do paliwa może spowodować uszkodzenie układu wtrysku paliwa w silnikach wysokoprężnych dżiny.

■ Jakość Stopień

Używaj dostępnego w handlu oleju napędowego o zawartości siarki mniejszej niż **0,035%** . Jeśli siarka zawiera namiot jest wyższy niż **0,05%** , olej zmiana interwały powinien Być o połowę.

The następnym paliwa Móc być użytym On Bauduina silnik:

- europejski standard **PL 590** .
- **ASTM D-975**
- **BS 2869 Część 1 Klasa A 1 standard**

■ Klasa zimowa Paliwo

Gdy temperatura jest niska, a paliwo, którego aktualnie używasz, nie jest odpowiednie, w zbiorniku pojawi się wosk paliwo. Wosk Móc zatkać the paliwo system I zmniejszyć silnik wydajność. Jeśli the środowisko temperatura Jest mniej niż $0\text{ }^{\circ}\text{C}$, klasa zimowa paliwo Powinien być używany.

Gdy temperatura Jest poniżej $-20\text{ }^{\circ}\text{C}$, Proszę wybierać właściwy diesel paliwo To Móc Być używany W Ten

temperatura zakres.

Dla więcej Informacja o paliwo wybór Proszę konsultować twój lokalny paliwo dostawca.

Temperatura krzepnięcia oleju napędowego powinna być co najmniej o $6\text{ }^{\circ}\text{C}$ niższa od minimalnej temperatury otoczenia natura. The właściwy temperatura płynięcia jest niezbędna Do uruchomienie silnika I działanie wydajność.

Jeśli nie jest dostępny olej napędowy o odpowiedniej temperaturze krzepnięcia, Baudouin zaleca użycie podgrzewacza paliwa rozstrzygać wosk problem. Podgrzewacz paliwa Jest A Niski koszt rozwiązanie W most aplikacja.

6.4 Wspólny Usterki I Rozwiązywanie problemów

6.4.1 Rozwiązywanie problemów

- Silnik obroty, Ale To Robi Nie Początek

Tabela 6-1 Silnik zakręty Ale To robi nie początek

Problem	Przyczyna	Zaradzić
A: Silnik prawie nie emituje każdego wydechu paliwa	(1) NIE paliwo dostarczone To paliwo pompa wtryskowa	
	a) Powietrze uwięzione w paliwiesystem	Odpowietrzyć filtr paliwa i przewody paliwowe i sprawdź każdy część Do szkoda i powietrzeprzeciaki. Demontować I Odnośnie-para Jeśli niezbędny.
	b) Pusty codziennie paliwo czołg	Dodać paliwo.
	C) Paliwo filtr Jest zablokowany	Demontować I czysty Lub zastępować filtr element
	D) paliwo karmić rura Jest zablokowany	Czysty wewnątrz z rura.
	e) Paliwo nie jest dostarczane z powodu awaria z paliwo karmić pompa Lub prowadzić jednostka	Demontować I sprawdzać Lubzastępować paliwo pompa zasilająca Lub prowadzić jednostka.
	F) Elektroniczny gubernator problem Do mechaniczny pompa	Ref To elektroniczny gubernator diagnoza.
	(2) Paliwo dostarczone To paliwo zastrzyk lakierki	
	A) Luźny paliwo zastrzyk rura I Niski zastrzyk ciśnienie	Jeśli rozluźniony dokręcać.
	b) Zatarte lub uszkodzone części w pompa wtryskowa paliwa Awaria dźwigni paliwa Kontrola stojak robi nie przenosić	Sprawdzać kontrola połączyć. Jeśli Tam Jest problem z linką dźwigni paliwa, zdemontować i naprawić. Odnośnie-przesunąć pokrywę komory krzywkowej, i obsługiwać ręcznie. Jeśli częściCzy uszkodzony, zdemontować I naprawa Lub zastępować.
	C) Zajęty tłok nurnikowy	Zastępować, Jeśli wadliwy.
	D) Zatkany dwukierunkowy dostawazawór	Sprawdź dostawę dwukierunkową zawór I demontować I czysty.

	mi) Złamany tłok nurnikowy wiosna	Demontować i naprawić. Lubwymienić, jeśli jest uszkodzony.
--	-----------------------------------	---------------------------------------------------------------

Problem	Przyczyna	Zaradzić
<p>B: Silnik emituje niewielką emisję ilości wydechowy palić. (Sprawdź przyczynę z niewystarczającą wstrzykiwaną paliwo. Zaznacz wszystkie rzeczy W A-(1) I (2)- B i również sprawdzać rzeczy Na Prawidłowy.)</p>	A) Paliwo dźwignia robi nie otwartym pełni	Sprawdzać relacja z ruch dźwignią paliwa i wyglądać I naprawa jeśli defektive.
	B) Zajęty stuknij w paliwo zastrzyk pompa jonowa	Sprawdzać Do nierówny ruch i zdemontować i naprawić, Lub zastępować.
	c) Zużyta rolka popychacza lub krzywka wałek w pompie wtryskowej (zredukowany kwota z wstrzykiwany paliwo)	Zastępować, Jeśli noszony.
	d) Zatarty lub zużyty tłok pompa wtrysku paliwa, zużyta złamany tłok nurnikowy wiosna (Odnosić-dukowany kwota z wstrzykiwany paliwo)	Sprawdź, czy ruch nie jest nierówny, i zdemontować i naprawić, Lub zastępować.
	e) Poluzowana śruba mocująca kontrola stojak z paliwo zastrzyk pompa	Dokręcać śruba.
	f) Wadliwe działanie uszczelnienia olejowego sposób dostawy dwukierunkowej zawór Lub złamany dwukierunkowy de-liberia zawór wiosna	Demontować I naprawa Lub zastępować.
	D) Paliwo lepkość zbyt wysoki Toumożliwić gładki przepływ	Stosować paliwo o odpowiedniej lepkości dla temperatury otoczenia. Jeśli paliwo jakość Jest nieodpowiedni zmiana paliwo.
	h) Duża ilość wycieków paliwa z dysz wtrysku paliwa, I niewystarczająca wstrzykiwany paliwo	Sprawdź rurę wycieku pod kątem ilości wycieków paliwa, sprawdź testerem dysz i ponownie miejsce wadliwy Części Jeśli nie-niezbędne
	(1) Niewłaściwy paliwo zastrzyk wycucie czasu	

<p>C : Silnik emituje duże ilości spalin palić. (Sprawdź przyczynę braku zapłonu pomimo wystarczającej ilości in- wrzucony paliwo.)</p>	<p>a Wadliwe działanie _ _ _ _ _ _ _ z c a m s h a f t prowadzić</p>	<p>Sprawdź sekcję napędu wałka rozrządu cja, l regulować paliwo zastrzyk wyczucie czasu prawidłowo.</p>
	<p>b) Odchylenie zapłonu paliwa rozrząd ze względu na zużycie paliwa wyrzut pompa popychacz wałek Lubwał rozrządczy krzywka</p>	<p>Zastępować Jeśli noszony.</p>

Problem	Przyczyna	Zaradzić
<p>C : Silnik emituje duże ilości spalin palić. (Sprawdź przyczynę braku zapłonu pomimo wystarczającej ilości in- wrzucony paliwo.)</p>	(1) Niewłaściwy paliwo zastrzyk wyczucie czasu	
	a) Wadliwe działanie _____ ____ z c a m s h a f t prowadzić	Sprawdź sekcję napędu wałka rozrządu cja, I regulować paliwo zastrzyk wyczucie czasu prawidłowo.
	b) Odchylenie zapłonu paliwa rozrząd ze względu na zużycie paliwa wyrzut pompa popychacz wałek Lubwał rozrządczy krzywka	Zastępować jeśli jest noszony.
	(2) Słaby rozpylać stan z paliwo zastrzyk dysze	
	a) Klejenie z igła zawór W paliwo zastrzyk dysza Lub Jestem-właściwy zawór siedziba opieczętowanie	Sprawdzać z dysza próbnik I demontować I naprawa Lubzastępować.
	b) Niski paliwo zastrzyk dyszazawór otwarcie ciśnienie	Za pomocą testera dysz wyreguluj modyfikacja śruba Więc To paliwoJest wstrzykiwany Na określony zawór otwarcie ciśnienie.
	c) Uszkodzony Lub złamany dysza wiosna	Zastępować Jeśli uszkodzony.
	d) Duża ilość wycieków paliwaz dysza	Oczyścić powierzchnie montażowe dysza I uchwyt. Zastępować Jeśli niezbędny.
	(3) Niewystarczający kompresja ciśnienie (cylinder wewnętrzny hartować- natura robi nie zasięg zapłon temperatura)	
	a) Nieodpowiednie obrót prędkość	Jeśli startowy powietrze ciśnienie Jest Niski zwiększyć ciśnienie. Jeśli silnik olej lepkość Jest wysoki, rozgrzać olej Lub zmiana olej do jednego z odpowiedni lepkość Napraw, jeśli istnieją inne normalności.

	b) Wlot/wylot zawór nie kontakt z gniazdem zaworu odpowiednio	Demontować I naprawę przez docieranie zawór W zawór siedzenia Lubzastępować Jeśli niezbędny.
	c) Zawór pozostały otwarty	Sprawdź, czy zawór się nie zacina i prowadnica zaworu, nieprawidłowe popychacz montaż I zawór luz I prawidłowy ab- normalności Jeśli niezbędny.

Problem	Przyczyna	Zaradzić
	d) Wyciek kompresji ciśnienie należy To noszony cylinder wkładki Lub klejący z tłok pierścienie	Demontować I naprawa Lub zastępować Jeśli niezbędny.
	e) Wyciek kompresji ciśnienie z cylinder cov-hm	Sprawdź, czy nie ma wycieków gazu i dokręć pokrywę cylindra odpowiednio. Napraw uszczelkę gazową powierzchnia Lub zastępować gaz foka pierścienie Jeśli niezbędny.
	(4) Nieodpowiedni paliwo	
	a) Niewłaściwe paliwo Lub woda Wpaliwo	Odpuść paliwo I sprawdzać. Zmiana To wyższy- jakość paliwo jeśli to konieczne- niezbędne

■ Silnik Robi Nie Zakręć

Tabela 6-2 Silnik robi nie zakręć

Problem	Przyczyna	Zaradzić
Odp . : Awaria z startowy powietrzsystem	a) Awaria z startowy zawór	Sprawdzać startowy zawór I naprawa Lub zastępować
	b) Uruchamianie powietrze ciśnienie niżej niż określony	Sprawdzać powietrze czołg ciśnienie I zwiększyć ciśnienie przepływam
B : Awaria mechanizmu ical silnik Części	a) Zajęcie z poruszający Części Wsilnik	Rozbierz i sprawdź tłoki, korbowody, wał korbowy, wałek rozrządu, tuleja- koła zębatego rozrządu i inne ers, wlot I wydechowy zawory itp. I naprawa.
	b) Odchylenie czasu spowodowane błędny silnik montaż Tłoki Czy uderzenie zawory	Demontować I naprawa.
	c) Lepkość z silnik olej zbyt wysoki, Lub zapiekły olej	Zmiana olej do jednego z niżej lepkość.

■ Silnik Wyjście jest Niski

Tabela 6-3 Silnik wyjście Jest Niski

Problem	Przyczyna	Zaradzić
Odp . : Silnik emituje niewielką emisję ilość spalin (silnik moc wyjściowa i prędkość są zrównać ze względu na niewystarczające wstrzykiwany paliwo.)	(1) Tendencja z silnik poruszający Części w kierunku chwytanie	
	a) Tendencja w kierunku chwytanieze względu na niewystarczającą przejrzystość przodki części silnika	Sprawdzać nieprawidłowy ogrzewanie części wymienione w Ba w tabeli 6-2, I naprawa wadliwa Części
	b) Nieodpowiednie smarowanie	Sprawdź poziom oleju, ciśnienie oleju i lepkość oleju i dodać, regulować Lub zastępować olej I Również czysty smarowniczy system Jeśli Tam Jest olej zatykanie
	(2) Niewystarczający kwota z paliwo dostarczać	
	a) Zatkany paliwo system Lub luźny rura	Czysty Lub zastępować. (Ref To A W Tabela 6-1.)
	b) Awaria paliwa dostarczać Lub zastrzyk system	Czysty Lub zastępować. (Ref To B W Tabela 6-1.)
B : Silnik emituje nadmierną emisjębiały wydechowy palić	(1) Silnik pukanie I nadmierny biały palić Kiedy silnik Jest zimno	
	Zastrzyk wycucie czasu zbyt zaawansowany	Prawidłowy. (Ref do C-(1) W Tabela 6-1.)
	(2) Słaby spalanie należny za nisko kompresja ciśnienie	
	a) Zawór pozostały otwarty.	Sprawdzać Do zawór zawór przewodnikklejący I zawór odprawa- es I naprawa.
	b) Zawór wlotowy/wylotowy nie kontakt zawór siedziba właściwy-ly	Zdemontować i poprawić wg docieranie zawór W zawór siedzenia Lub zastępować Jeśli niezbędny.
	c) Zepsuty wlot/wylot zawór wiosna	Demontować I naprawa Lubzastępować Jeśli niezbędny.

Appendix

	d) Wyciek kompresji ciśnienie spowodowane zużytym cylindrem inders Lub klejący z tłok pierścienie.	Demontować I naprawa Lub zastępować Jeśli niezbędny.
	(3) Słaby paliwo stan (woda W paliwo)	Otwórz kurek spustowy i sprawdź paliwo. Spuść wodę lub zmień paliwo.

Problem	Przyczyna	Zaradzić
C: Silnik emituje nadmierną emisję czarny wydechowy palić	(1) Paliwo zastrzyk wycucie czasu zbyt niedorozwinięty	Prawidłowy. (Ref do C-(1) W Tabela 6-1.)
	(2) Nierówny paliwo zastrzyk wśród cylindry (Słaby spalanie warunki nietrwały obrót z pukanie)	
	a) Jeden lub więcej zużytych popychaczy rolki lub krzywki na krzywce wał W paliwo zastrzyk lakierki spowodowanie odchylenie z paliwo zastrzyk wycucie czasu	Zastępować jeśli jest noszony
	b) Jeden lub więcej tłoków sprężyny zajęte noszony Lub złamany	demontować, naprawa Lub Odnośnie-miejsce
	(3) Zły stan oprysku jakaś dysza wtrysku paliwazł (Temperatura spalin ok cylindry ze złym paliwem rozpylać stan Móc stać się wysoki.)	Ref To C-(2) W Tabela 6-1
	(4) Słaby spalanie należny To niewystarczający wlot	
	a) Awaria turbosprężarki ładowarka (szkoda z łopatki, chwytnie z namiar itp.)	Demontować I naprawa Lubwymienić, jeśli niezbędny
	B) Awaria z W-niech / wydech zawór	Ref To B-(2) W Tabela 6-3
C) Powietrze odkurzacz zatkany z pył	Demontować I czysty Lub zastępować Jeśli to konieczne	

■ Silnik Uderzenia
Tabela 6-4 Silnik puka

Problem	Przyczyna	Zaradzić
Odp . : Silnik lekko stuka I emituje wydech czarny palić	Paliwo zastrzyk wycucie czasu zbyt Odnośnie-opóźniony	Ref To C-(1) W Tabela 6-1
B : Pukanie Jest ciężki : silny, I	Paliwo zastrzyk wycucie czasu Jest zbyt	Ref To C-(1) W Tabela 6-1

wydechowy palić jest biały	zaawansowany	
C : Pukanie jest silne w niektórych cylindry	Nierówny paliwo zastrzyk wśród cylindry	
	a) Nadmierne paliwo zastrzyk W Niektóre cylindry	a) Nadmierne paliwo zastrzyk W Niektóre cylindry
	b) Czas wtrysku paliwa również zaawansowany W Niektóre cylindry	b) Czas wtrysku paliwa również zaawansowany W Niektóre cylindry

Problem	Przyczyna	Zaradzić
D : Opóźnienie zapłonu kursy i wyniki w tym samym czasie nowy zapłon To przyczyna se-PRAWDA pukanie.	Niewłaściwy rozpylać z paliwo wg wtrysk paliwa dysze	
	Paliwo nie jest rozpylane westan w niektórych cylindrach Lekcje	Ref To C-(2) W Tabela 6-1
E : Opóźnienie zapłonu kursy często i wyniki W jednoczesny zapłon To spowodować poważne pukanie	Niski silnik kompresja	
	Ilość powietrza wlotowego jest niskaW Niektóre cylindry	Ref To C-(3) W Tabela 6-1
F : Wtrysk generatora paliwazjada pukanie i silnik emituje dużą ilość czerni Lub szary wydechowy palić. Gdy olej się nie podnosi, Gine nie puka se-naprawdę i emituje niebieskawy biały wydechowy palić	Silnik olej rosnący powyżej tłoki	
	a) Zbyt wysoki poziom oleju w korbówód	Wypisać olej To odpowiedni poziom.
	b) Zużyte pierścienie tłokowe lub przyklejanie się pierścieni tłokowych, wynikły W niewystarczający skrobanie z olej	Sprawdź odpowietrznik skrzyni korbowej rurę pod kątem wycieku gazu i ponownie miejsce Jeśli Tam Czy wadliwy Części.
	c) Nadmierny luz między cylinder I tłok	Sprawdź odpowietrznik skrzyni korbowej rura Do gaz przeciek i ponownie miejsce Jeśli niezbędny.
	d) Silnik olej lepkość zbytNiski	Zmiana To wysoka jakość olej z wyższy lepkość.
G : Nieprawidłowy poziom hałasu duced, gdy wtrysk jest zatrzymał się nagle i gin może się obracaćbezwładność (silnik mechaniczny awaria)	a) Nadmierny korbówód łożysko luz Lub niedźwiedź-inż metal łuszczenie się	Zdemontować i sprawdzić, I naprawa Lub zastępować Jeśli niezbędny.
	B) Luźny złączony rodzina facetzaostrzenie śruby	Zdemontować i sprawdzić, I naprawa Lub zastępować Jeśli niezbędny.
	c) Nadmierny luz animacja cylinder I tłok	Sprawdź odpowietrznik skrzyni korbowej rura Do gaz przeciek i ponownie miejsce Jeśli niezbędny.
	d) Tłok uderzenie zagraniczny przedmiot upadły wewnątrz cylinder	Demontować I sprawdzać.

Appendix

H : Niska temperatura kompresji peratura i opóźniony zapłon spowodować silne stukanie, zwłaszcza Po silnik zaczyna W zimno pogoda	Silnik zbyt zimno	Uruchom silnik, aż rozgrzewa się przed zwiększeniem silnik prędkość
--------------------------------------------------------------------------------------------------------------------------------------------------	-------------------	------------------------------------------------------------------------------

■ Silnik produkuje Duży Ilość dymu Chwila W Operacja

Tabela 6-5 Silnik produkuje duży kwota z palić chwila W operacja

Problem	Przyczyna	Zaradzić
A : Silnik emituje nadmierne ilości białego wydechowego paliwa	(1) Ciężki : silny pukanie	
	Paliwo zastrzyk wyczuć czasu zbyt ogłoszenie-awansował	Ref To C-(1) W Tabela 6-1.
	(2) Pukanie wytworzony tylko W cylindry z niewystarczający ciśnienie	
	Niski silnik kompresja	Ref To C-(3) W Tabela 6-1.
	(3) Niewłaściwy paliwo	
	A Woda zawarte W paliwo	otwarty odpływ kogut I sprawdzać. Usunąć woda Lub zmianapaliwo.
	(4) Inny	
	a) Lange kwota silnik mi olejwznoszący się ponad tłoki	Sprawdzać I naprawa Lub zastępować Jak opisane W F W Tabela 6-4.
	b) Silnik zbyt zimno wynikły W słaby spalanie	Sprawdzać temperatura reguluj-słup I regulować To odpowiednio To zapobiegać przechłodzenie.
c) Silnik operacyjny zbyt długi z nie obciążenie	Niespalony olej jest uwięziony rura wydechowa. biały dym przystanki Po silnik Jest operowany pod obciążenie.	
B : Silnik emituje nadmierną emisję czarnego wydechowego paliwa.	(1) Drobnego pukanie	
	A Zastryk wyczuć czasu zbyt niedorozwinięty	Ref To C-(1) W Tabela 6-1.
	(2) Inny	
	a) Nadmierne kwota z W-wrzucony paliwo	Sprawdzać Jeśli paliwo zastryk pompa stojak ustawić śruba Lub śruba Jest słuszny I naprawa.
	b) Paliwo zastryk nie mundur	Sprawdź i napraw lub wymień Jak opisane W C-(2) W Tabela 6-3

c) Niewłaściwe rozpylać z paliwo przezpaliwo dysze wtryskowe	Sprawdzać, I naprawa Lub zastępowaćJak opisane W C-(2) W Tabela 6-3
d) Niski silnik kompresja	Sprawdzać, I naprawa Lub zastępować Jak opisane W C-(2) W Tabela6-3
e) Duży kwota silnik olej rosnący powyżej tłoków	Sprawdzać I naprawa Lub zastępowaćJak opisane W F W Tabela 6-4.

■ Silnik Działa Na Wysoka prędkość I Robi Nie przestawaj

Tabela 6-6 Silnik działa Na wysoki prędkość I robi nie zatrzymywac się

Problem	Przyczyna	Zaradzić
Paliwo zastrzyk pompa robi nieustawic To bez wtrysku stan	Związek między wzrostem paliwa/ zmniejszenie dźwignia I gubernatorw braku wracać płynnie To oryginalny pozycja	Sprawdzać Jeśli połączyć zwroty bezłapanie i naprawa w razie potrzeby niezbędne.
	a) Luźne kontrola połączyć dźwignia	Naprawa Jeśli stojak robi nie przenosićW połączenie z gubernator dźwignia
	b) Klejenie z stojak nie zezwalając jego powrót To oryginalny pozycja	Sprawdź stojak Do gładkość, I demontować I naprawa.

■ Awaria z Smarowniczy System

Tabela 6-7 Awaria z smarowanie system

Problem	Przyczyna	Zaradzić
A : Ciśnienie oleju nie wzrastać natychmiast Po początek	A) Silnik olej poziom zbyt niski	Sprawdzać olej poziom zastaw i dodaj olej Jeśli poziom jest niski
	b) Lepkość oleju silnikowego również wysoki Do gładki pompowanie zolej (szczególnie Kiedy temperatura Jest niski)	Zmiana olej To jeden z ap-odpowiednia lepkość
	c) Zatkane ssanie pompy olejowejstrona Lub filtr ekran	Wyjąć rurę z pompystronie ładowania i sprawdź olej wypisać. Jeśli olej nie naładowany demontować czysty I naprawa Lub zastępować
	D) Awaria z regulator zawór	Naprawa Lub zastępować wadliwy Części taki Jak złamany zawórwiosna I zatarty zawór
	mi) Zatkany olej filtr element	demontować, czysty zastępować
	F) Wadliwy olej ciśnienie zastaw	Rozłączyć się olej Miernik ciśnienia rura. Jeśli olej nalewa na zewnątrz zastępować ciśnienie oleju zastaw
B : Spada ciśnienie oleju	A) Zatkany olej filtr element	demontować, czysty zastępować

Appendix

stopniowo podczas operacja	B) Silnik olej lepkość za nisko	Temperatura oleju wzrasta i powoduje spadek ciśnienia oleju. Zmiana olej To jeden z wyższy lepkość
	C) Nieprawidłowo wysoki olej temp-peratura	Silnik Jest przegrzany. Do niedziałać silnik do godz olej temp-peratura Jest Niski
	D) Tendencja w kierunku łożysko chwytanie	demontować, naprawa

Problem	Przyczyna	Zaradzić
C : Nagłe ciśnienie oleju spada podczas pracy i pozostaje Tam	A) Szkoda łożysko spowodowanie zwiększony olej przecieki	Demontować I naprawa
	b) Pęknięcie oleju silnikowego szalwia Lub olej przeciek z wspólny	Sprawdzać Do przecieki I naprawa Lubwymienić wadliwe części
D : Olej ciśnienie waha się Nagle podczas operacji	Zbyt niski poziom oleju silnikowego, spowodowanie powietrze To mieszać do olej	Sprawdzać olej poziom zastaw I dodaćolej jeśli poziom Jest Niski

■ Diagnoza z elektroniczny gubernator

Problem	Przyczyna	Zaradzić
	a) Siłownik lub sterownik niepraca Dobrze	Sprawdź uchwyt siłownika pchającego silnik uruchomi się, czy nie. Jeśli to można uruchomić, sprawdź to odpowiednio To the następny metody. Jeśli To nie można uruchomić, sprawdź olej napędowy silnik lub the pompa paliwowa. Sprawdź czy jest 10V wyjście Do 5 I 14 terminal; Jeśli nie zastępować the kontroler.

O : Silnik nie początek	B) Bateria Jest Niski	Sprawdź, czy sterownik Zaciski 5 i 6 mają napięcie 24 V Wejście zasilania prądem stałym i jest wskaźnik zasilania na doleprawy róg. Jeśli nie, połącz bezpośrednio do akumulatora. 5 terminal podłączyć ujemnebiegun baterii, a 6 terminal podłączyć dodatni biegun akumulatora. (Napięcie wiek z the bateria być nie Być niższe niż 18 V dla baterii 24 V tery w momencie startu, a napięcie 12V powinno nie Być niżej niż 10V Do 12v bateria);
	C) Prędkość czujnik instalacjaproblem	3, 4 terminal prędkość połączenia przewód czujnika, uruchom gin Kiedy the silnik działanie the prąd przemienny Napięcie z 3, 4 terminalJest 4 v, Jeśli nie usunąć the prędkość czujnik, czysty the przód

		<p>część z the czujnik zmiernierezystancja czujnika wynosi 300-1000 Ω , a następnie zainstaluj czujnik Ponownie.</p>
	D) Prędkość czujnik połączenieproblem	<p>Wykrycie kontroler, 1, 2 ter- zacisk: usuń zacisk 1, 2 połączenie, pomiar opór (siłowniki) między1,5-5 Ω (wyjście kontrolera napięcie wynosi 9 V po starcie). Jeśli nie, proszę sprawdzić, czy kabel siłownika jest podłączony podłączony Dobrze Lub zastępować A kon- troller</p>
	mi) Uruchamiacz problem	<p>W przypadku diesla silnik nie uruchamia się, włączthe przełącznik usunąć the drut z zacisk 1,2 i podłącz do zacisku 5.6 na zwarcie czas (od 1 do 5 do 2 do 6) i dźwignia siłownika przesunie się od zera poziomu paliwa do maksymalny paliwo poziom. Jeśli To robi wymienić sterownik. Jeśli nie, the Uruchamiacz wymagania być Odnosnie- umieszczony.</p>
	F) Ustawienia problem	<p>Jeśli „bieg jałowy”, „prędkość” i „paliwo startowe” prędkości kontroler są ustawione zbyt nisko, to będzie Również przyczyna awaria To początek.Dostosuj paliwo rozruchowe do 3 o zegar i biegu jałowego i prędkościopotencjometr do środką pozycja. Jeśli starty uda- zdecydowanie, proszę zmniejszyć prędkość potencjometr odpowiedni przyjazny unikać nadmierna</p>

Appendix

		prędkość
B : Nie ma „bezczywności”Lub oceniane prędkość	A) Przełącznik problem	7 I 12 zacisków z kon-trolle są bezczywnne i oceniane prędkość przenosić przełączniki. Gdy 7 I 12 zacisków Czy połączony To każdy Inny To Jestbezczywnny prędkość I beżładny

		<p>do prędkości znamionowej, zwarcie może być używany do testowania: po rozruchu na biegu jałowym, podłącz zaciski 7 i 12 do sprawdź, czy jest prędkość znamionowa lub prędkość biegu jałowego. Jeśli jest ocena prędkość, przełącznik prędkości/biegu jałowego uszkodzenia, wymień część. Jeśli nadal nie ma prędkości znamionowej, wymienić sterownik. 7 terminala dla D napięcie 7 zacisków zacisk na i 5 to 0 V. Jeśli tak jest większe niż 0 v, , this oznacza, że znamionowy/bezczynny przełącznik prędkości lub połączenie masz problem, to spowodowało nieprędkość znamionowa (zwróć uwagę na Terminal 6 jest bardzo blisko terminala 7 terminal, jeśli dwa terminale dotknąć razem, spowoduje nie prędkość obrotowa biegu jałowego), napięcie 7 terminal do 12 terminal wynosi 0 Vgdy bezczynny prędkość, 4 w Kiedy oceniane prędkość.</p>
--	--	-----------------------------------------------------------------------------------------------------------------------------------------------------------------------------------------------------------------------------------------------------------------------------------------------------------------------------------------------------------------------------------------------------------------------------------------------------------------------------------------------------------------------------------------------------------------------------------------------------------------------------------------------------------------------------------------------------------------------------------------------------------------------------------------------------------------------------------------------------

	B) Ustawienia problem	Jeśli the prędkość potencjometr Jest skorygowana zbyt Niski To będzie Równieżnie powodować prędkości znamionowej; Gdyzaciski 7 i 9 nie są podłączone do potencjometru trymera tiometru, muszą być powiązany lub doprowadzi do niestabilność prędkości. 7 terminala jest D, napięcie 7 zaciskowa zacisk 5 to 0 V, kiedy rezystancja potencjometru Jest 0Ω , the Napięcie z 7 I 9terminal $>3V$, jeśli jest opór wartość the Napięcie z 7 I 9 zacisk $<3V$.
		W przypadku niestabilności prędkości (bieg jałowy niestabilność prędkości, znamionowa prędkość niestabilność I prędkość niestabilność z obciążenie) regulować the oceniane prędkość stabilność Pierwszy-

C : Niestabilny prędkość	A) Ustawienia problem	<p>ly, pod warunkiem sta- zwinność przy prędkości znamionowej, wyreguluj the bezczynny prędkość stabilność. Regulować „zysk” i „stabilność” oraz zwróć uwagę na zakres regulacji, odnieść się do Elektronicznego Rządu błędny rozdział. (w szczególności przypadku, aby dostosować wydajność mance z obciążenie Po pierwsze).</p> <p>Wykryj i wyczyść prędkość czujnik I ponownie zainstalować to jako Odnosnie-zapytał. Sprawdź potencjometr : podłącz terminal 7.9 i Potwierdź, że potencjometr jestszkoda albo nie.</p>
	B) Bateria problem	Sprawdź bateria Napięcie powinien być 24-30 V;
	C) Kontroler Lub Uruchamiaczproblem	Test bez obciążenie Jeśli the prędkość nadal nie jest stabilny, proszę ponownie miejsce the kontroler lub uruchamiać- słup.
	d) Silnik problem	Jeśli prędkość obrotowa silnika jest stabilna bez obciążenia, ale niestabilnie przy obciążeniu należy wyregulować „ stability ” „ wzmacnianie ” zysku . _ _ _ _ _ _ _ _ Jeśli nie działa, sprawdź en- gin samo.

Appendix

		<p>Uwaga specjalna: 7 i 9 terminal z the kontroler musiećbyć połączonym z trymowaniem Mer potencjometr lub kon-połączone ze sobą prosto.</p> <p>Jeśli nie To będzie przyczyna theniestabilność prędkości (znam prędkość wzrośnie po podłączeniu bezpośrednio To każdy Inny Więc potrzebować obracać – " prędkość "</p> <p>licznik potencjometru- mądre 2 tury, w przypadku nadmierna prędkość).Również uwaga To the bateria Napięcie powinien nie</p>
--	--	--------------------------------------------------------------------------------------------------------------------------------------------------------------------------------------------------------------------------------------------------------------------------------------------------------------------------------------------------------------------------------------------------------------------------------------------------------

D : Niestabilna prędkość rządubład	a) Gubernator problem	<p>Być zbyt niski. Najpierw wyreguluj " zyskać " potencjometr: użyj śruby- sterownik do regulacji " zyskać "potencjometr zgodnie z ruchem wskazówek zegara do wtedy niestabilna prędkość przeciwnie do ruchu wskazówek zegara, aż do stabilna prędkość, a następnie z powrotem aby dostosować małą siatkę. Uwagi: tylko potencjometr obracać się przez 300 stopni. Do nieużyć zbyt dużej siły, aby tamować wiek potencjometru, który może również powodować niestabilność prędkość. Jeśli prędkość jest nadal niestabilna, ustaw the potencjometr " wzmocnienia " do 10 godzin i wtedy regulować the " stabilność " potencjometr. Jak w ostatni krok. Jeśli nie jest stabilny, wyreguluj czerwony Stan Zmień teraz, dostosuj RSW-1 To w górę stanowisko i powtórz ostatni dwa kroki.</p>
	B) Prędkość czujnik Lub zainstalować-problem.	<p>Sprawdź ponownie i czyści i wodza-czujnik prędkości utknięcia. Zauważ toczujnik prędkości może być tylko połączony To kontroler.</p>

6.4.2 Diagnostyczny Wada Kody List dla 4M06

Opis	Kod	SPN	FMI	P- kod
Wada ścieżka z powietrze stan moc scena	3-1-3	985	12	P2519
			2	P2519
Błąd status z ADC monitorowanie	1-1-1	520192	3	P060B
			4	P060B
			11	P060B
			2	P060B
Wada ścieżka z Akcelerator Pedal 1	2-2-1	91	3	P0123
			4	P0122
			2	P2135
Wada ścieżka z Akcelerator Pedal 2	2-2-1	29	3	P0223
			4	P0222
			2	P2135
Błąd ścieżka atmosferycznych ciśnienie czujnik	2-3-2	108	3	P2229
			4	P2228
			12	P0000
			2	P2227
Błąd ścieżka Do the Nastawny Prędkość Limit lampa	3-3-6	520194	3	P0649
			4	P0649
			5	P0649
			2	P0649
Błąd ścieżka Do AKP i Hamulec Prawdopodobieństwo	2-2-5	91	7	P2299
AirCtl stały pozytywny gubernator odchylenie	4-5-3	520195	15	P0402
AirCtl stały negatywny gubernator odchylenie	4-5-3	520196	17	P0401
Siatka grzejniki zawsze przełączane On	3-2-2	676	7	P0540
Wada ścieżka1 powietrza podgrzewacz test przełącznik On	3-2-3	729	3	P1020
			4	P1021
Wada ścieżka2 z powietrze podgrzewacz test przełącznik wyłączony	3-2-3	730	3	P1022
			4	P1023
Błąd ścieżka mocy scena powietrze podgrzewacz 1 Uruchamiacz	3-2-1	729	3	P0542
			4	P0541

Opis	Kod	SPN	FMI	P- kod
Wada ścieżka Do krótki okrażenie To bateria Do BPA moc scena	3-4-4	1192	3	P0048
Wada ścieżka Do krótki okrażenie To grunt Do BPA moc scena	3-4-4	1192	4	P0047
Wada ścieżka Do NIE obciążenie I nadmiar temperatura DoBPA stopień mocy	3-4-4	1192	12	P0045
			2	P0046
Błąd ścieżka Do zwiększyć ciśnienie czujnik	2-3-1	102	3	P0238
			4	P0237
			12	P0235
			2	P0236
Bateria Napięcie wada	1-2-4	168	3	P0563
			4	P0562
Błąd ścieżka dla hamulca sygnał	2-2-3	597	12	P0571
			2	P0504
Błąd ścieżka z Chłodnica międzystopniowa Objazd Zawór Moc scena	2-2-4	520197	3	P022C
			4	P022B
			12	P022A
Błąd ścieżka Do płyn chłodzący czujnik poziomu	2-4-6	111	3	P2559
			4	P2558
			12	P2556
			2	P2557
Wada ścieżka z CRERCD stan moc scena	3-2-5	1072	3	P0080
			4	P0079
			255	P1633
			255	P1634
Błąd ścieżka Do the zimno początek lampa	3-3-5	1081	3	P1635
			4	P1636
			12	P1637
			2	P1638
Błąd ścieżka z płyn chłodzący temperatura czujnik	2-4-1	110	3	P0118
			4	P0117
			12	P0115
			2	P0116

Opis	Kod	SPN	FMI	P- kod
Płyn chłodzący temperatura czujnik absolutnie test	2-4-5	520198	2	P0116
Płyn chłodzący temperatura czujnik dynamiczny test	2-4-5	520198	2	P0116
Błąd ścieżka Do Niewypał cylinder 1	5-1-1	1323	3	P0301
Błąd ścieżka Do Niewypał cylinder 2	5-1-2	1324	3	P0302
Błąd ścieżka Do Niewypał cylinder 3	5-1-3	1325	3	P0303
Błąd ścieżka Do Niewypał cylinder 4	5-3-1	1326	3	P0304
Błąd ścieżka Do Niewypał cylinder 5	5-3-2	1327	3	P0305
Błąd ścieżka Do Niewypał cylinder 6	5-3-3	1328	3	P0306
Błąd ścieżka Do niewypał W wiele cylindry	5-1-4	1322	3	P0300
Fizyczny prawdopodobieństwo DCS	2-2-8	520199	2	P0856
Wada ścieżka Do test kompresji	5-2-1	520200	20	P161F
Diagnostyczny wada ścieżka sygnały błędy z główny sprzęgłosygnal	2-2-2	598	12	P0704
			2	P0704
Błąd ścieżka z środowisko powietrze temperatura czujnik	2-3-5	171	3	P0073
			4	P0072
			12	P0071
Błąd ścieżka z ZAKŁAD temperatura czujnik	2-3-5	520201	3	P1505
			4	P1506
Błąd ścieżka z ClgZn temperatura czujnik	2-3-5	520202	3	P1507
			4	P1508
Błąd ścieżka z Wewnątrz powietrze temperatura czujnik	2-3-5	520203	3	P1509
			4	P150A
Wada ścieżka Do Silnik Hamulec Preselekcja przełącznik status	3-4-2	520204	2	P1635
Błąd ścieżka z moc scena Do EGR Objazd zawórUrchamiacz	3-5-1	520205	3	P245D
			4	P245C
			12	P245A
Wada ścieżka 1 Do Komora silnika Początek Przycisk	3-4-3	1041	8	P2530
Błąd ścieżka Do Wydechowy Gaz Rura Ciśnienie	3-4-5	520206	3	P0473
			4	P0472

Appendix

Czujnik			2	P0470
---------	--	--	---	-------

Opis	Kod	SPN	FMI	P- kod
Wada ścieżka Do krótki okrażenie To bateria Do EGR moc scena	3-5-1	2791	3	P0490
Wada ścieżka Do krótki okrażenie To grunt Do EGR moc scena	3-5-1	2791	4	P0489
Wada ścieżka Do NIE obciążenie I nadmiar temperatura DoEGR Stopień mocy	3-5-1	2791	5	P0404
			2	P0403
Jeśli działanie z wał rozrządczy tylko Jest aktywny the wada ścieżka Jest ustawić	1-1-4	190	12	P0008
Błąd ścieżka wałka rozrządu awaria	1-1-3	636	12	P0340
			11	P0341
Błąd ścieżka wału korbowego awaria	1-1-2	190	12	P0335
			11	P0336
Błąd ścieżka z zrównoważyć między wał rozrządczy I wał korbowy	5-4-1	190	7	P0016
Wada ścieżka z silnik Ochrona	2-2-6	533	15	P0219
Błąd ścieżka Do Krótki okrażenie To Batt z moc scena Do Wydechowy Klapka Uruchamiacz	3-1-1	1074	3	P0478
Błąd ścieżka Krótki okrażenie To Grunt z moc scena Do Wydechowy Klapka Uruchamiacz	3-1-1	1074	4	P0477
Błąd ścieżka Do otwarty okrażenie I nadmiar temperatura zWydechowy Klapka Uruchamiacz	3-1-1	1074	12	P0476
			2	P0476
Błąd FMTC_trq2qBas_MAP zawiera nie ściśle monotony Q Krzywe	1-2-5	520236	13	P1007
Wada Ścieżka Do Paliwo Temperatura czujnik	2-1-5	174	3	P0183
			4	P0182
Błąd ścieżka z moc scena wentylator Uruchamiacz	3-1-2	1071	3	P0692
			4	P0691
			12	P0480
			2	P0483
Błąd ścieżka z moc scena wentylator 2 Uruchamiacz	3-1-2	1071	3	P0694
			4	P0693
Błąd ścieżka wentylatora czujnik prędkości sygnał	3-1-2	1639	3	P0526
			4	P0527

Appendix

Paliwo filtr zanieczyszczenie przełącznik	2-1-3	95	3	P1015
Paliwo filtr zanieczyszczenie przełącznik	2-1-3	95	4	P1016

Opis	Kod	SPN	FMI	P- kod
Paliwo filtr zanieczyszczenie przełącznik	2-1-3	95	2	P1017
Woda ścieżka Do paliwo filtr ogrzewanie wyjście	2-1-6	520207	3	P1008
			4	P1009
Woda W paliwo czujnik	2-1-4	97	3	P2267
Woda W paliwo czujnik	2-1-4	97	4	P2266
Paliwo filtr zanieczyszczenie wykrycie	2-1-2	95	7	P1018
dfp Do Woda Wykrycie Czujnik	2-1-1	97	11	P2269
dfp Do Podgrzewacz stosuje się w EGR Masa Przepływ wskaźnik	4-3-3	520208	3	P0406
			4	P0405
			12	P0409
			2	P0409
dfp Do Recyrkulowane Silnik Wydechowy Gaz Hartować-natura czujnik	4-3-2	520209	3	P040D
			4	P040C
			12	P040A
			2	P040B
dfp Do wiadomość Kropla Dsp	4-3-4	520210	3	U0158
Usterki z MÓC wiadomość EBC1	4-4-1	520211	12	P0000
dfp Do wiadomość ERC1DR	4-4-2	520212	3	U1100
Usterki z CAN wiadomość ETC1	4-4-3	520213	12	U0103
dfp Do MÓC wiadomość EngGsFlowRt	4-1-5	520214	12	U0113
dfp koniec czasu Do wiadomość HRVD	4-1-6	520215	3	U1101
Df P Do wiadomość RxAMCON	4-4-4	520216	3	U0156
dfp Do Koniec czasu błąd z RxCCVS wiadomość	4-4-5	523218	12	U0104
dfp Do MÓC wiadomość RxEngTemp2	4-5-1	523604	12	U1102
Usterki z CAN wiadomość całkowity koszt posiadania1	4-4-6	523222	12	U0157
dfp Do wiadomość TF	4-5-2	520217	3	U1103
dfp Do wiadomości TSC1-AE	4-2-1	523605	11	U1104
			12	U1105
dfp Do wiadomość TSC1-AR	4-2-1	523606	11	U1106
			12	U1107
dfp Do wiadomości TSC1-DE	4-2-2	523607	11	U1108
			12	U1109

Opis	Kod	SPN	FMI	P- kod
dftp Do wiadomość TSC1-DR	4-2-2	523608	11	U110A
			12	U110B
dftp Do wiadomość TSC1-PE	4-2-3	520218	3	U110C
			4	U110D
dftp Do wiadomości TSC1 TE	4-2-4	898	11	U110E
			12	U110F
dftp Do wiadomość TSC1-TR	4-2-4	520	11	U113A
			12	U113B
dftp Do wiadomości TSC1-VE	4-2-5	520219	3	U1110
			12	U1111
dftp Do wiadomość TSC1-VR	4-2-5	520220	3	U1112
			12	U1113
dftp koniec czasu Do wiadomość Czas Data	4-1-7	520237	3	U1114
Usterki z komunikaty CAN WSI	4-3-5	520238	12	U1115
Błędy w MÓC wysłać wiadomości	4-3-1	523500	12	U0001
Fizyczny prawdopodobieństwo TSC	2-2-7	520221	2	U0404
Stopień mocy wada status Do Ogólny Lampa 1	3-3-4	624	3	P1623
			4	P1624
			12	P1625
			2	P1626
Stopień mocy wada status Do Ogólny Lampa 2	3-3-4	624	3	P1627
			4	P1628
			12	P1629
			2	P162A
Stopień mocy wada status Do Ogólny Lampa 3	3-3-4	624	3	P162B
			4	P162C
			12	P162D
			2	P162E
Błąd państwo Komunikacja - SPI	2-6-3	523617	11	P060A
Błąd państwo pamięci EEPROM	2-6-5	630	255	P0000
			4	P062F
			12	P062F
			2	P062F

Opis	Kod	SPN	FMI	P- kod
Błąd ścieżka Do Powrót do zdrowia Który Jest zablokowany	2-6-1	520222	14	P0607
Błąd ścieżka Do Powrót do zdrowia Który Jest zduszony		520222	14	P0607
Błąd ścieżka Do Powrót do zdrowia który jest widoczny		520222	14	P0607
Błąd państwo dostarczać Napięcie CJ940 Górna granica	2-6-3	523612	3	P1607
Błąd państwo dostarczać Napięcie CJ940 niżej limit	2-6-3	523612	4	P1608
Błąd ścieżka powietrza wilgotność czujnik	2-3-6	520224	3	P150B
			4	P150C
Błąd ścieżka z powietrze temperatura czujnik	2-3-3	105	3	P0098
			4	P0097
			12	P0099
Wada ścieżka z zastrzyk ograniczenie	1-5-5	520225	16	P1300
			15	P1301
			11	P1302
Wada ścieżka specyficzne dla banku1 błędy -> zatrzymywać się silnik	1-5-1	523350	3	P1203
			4	P1204
			11	P1205
			11	P1206
Wada ścieżka specyficzne dla banku1 ostrzeżenia -> zatrzymywać się silnik	1-5-1	523351	11	P1207
			11	P1208
			12	P1209
			11	P120A
Wada ścieżka specyficzne dla banku2 błędy -> zatrzymywać się silnik	1-5-2	523352	3	P120B
			4	P120C
			11	P120D
			11	P120E
Wada ścieżka specyficzne dla banku2 ostrzeżenia -> zatrzymywać się silnik	1-5-2	523353	11	P120F
			11	P1210
			12	P1211
			11	P1212

Opis	Kod	SPN	FMI	P- kod
Wada ścieżka Specyficzny dla chipa błędy -> zatrzymywać się silnik	1-5-3	523354	3	P062B
			4	P062B
			12	P062B
			2	P062B
Wada ścieżka Specyficzny dla chipa błędy -> zatrzymywać się silnik	1-5-3	523355	3	P062B
			4	P062B
			12	P062B
			2	P062B
Wada ścieżka specyficzne dla cylindra 1 błędy -> zatrzymywać się silnik	1-4-1	651	3	P0262
			11	P0263
			8	P0261
			11	P0263
Wada ścieżka specyficzne dla cylindra 1 ostrzeżenia	1-4-1	651	11	P1213
			11	P1214
			12	P0201
			11	P1215
Wada ścieżka specyficzne dla cylindra 2 błędy -> zatrzymywać się silnik	1-4-2	652	3	P0265
			11	P0266
			8	P0264
			11	P0266
Wada ścieżka specyficzne dla cylindra 2 ostrzeżenia	1-4-2	652	11	P1216
			11	P1217
			12	P0202
			11	P1218
Wada ścieżka specyficzne dla cylindra 3 błędy -> zatrzymywać się silnik	1-4-3	653	3	P0268
			11	P0269
			8	P0267
			11	P0269
Wada ścieżka specyficzne dla cylindra 3 ostrzeżenia	1-4-3	653	11	P1219
			11	P121A
			12	P0203
			11	P121B

Opis	Kod	SPN	FMI	P- kod
Wada ścieżka specyficzne dla cylindra 4 błędy -> zatrzymać się silnik	1-4-4	654	3	P0271
			11	P0272
			8	P0270
			11	P0272
Wada ścieżka specyficzne dla cylindra 4 ostrzeżenia	1-4-4	654	11	P121C
			11	P121D
			12	P0204
			11	P121E
Wada ścieżka specyficzne dla cylindra 5 błędy -> zatrzymać się silnik	1-4-5	655	3	P0274
			11	P0275
			8	P0273
			11	P0275
Wada ścieżka specyficzne dla cylindra 5 ostrzeżenia	1-4-5	655	11	P121F
			11	P1220
			12	P0205
			11	P1221
Wada ścieżka specyficzny dla cylindra 6 błędy -> zatrzymać się silnik	1-4-6	656	3	P0277
			11	P0278
			8	P0276
			11	P0278
Wada ścieżka specyficzny dla cylindra 6 ostrzeżenia	1-4-6	656	11	P1222
			11	P1223
			12	P0206
			11	P1224
Wada ścieżka - The minimalny numer z zastrzyki był nie osiągnięty -> zatrzymać silnik	1-5-4	520226	12	P1225
Wada ścieżka Do rejs kontrola uruchamianie urządzenie oceniać acja błęd	3-4-1	596	2	P0564
Stopień mocy wada status Do TYSIĄC	3-3-3	1213	3	P0650
			4	P0650
			12	P0650
			2	P0650
			3	P0687

Appendix

Błąd ścieżka Do główny przekaźnik 2	1-3-2	1485	4	P0686
-------------------------------------	-------	------	---	-------

Opis	Kod	SPN	FMI	P- kod
Błąd ścieżka z wiele przełącznik stanu	3-2-7	520227	3	P154A
			4	P154B
			2	P154C
Błąd ścieżka Do główny przekaźnik 1	1-3-2	2634	3	P160E
Błąd ścieżka Do główny przekaźnik 1	1-3-2	2634	4	P160F
The wada ścieżka zawiera the nadzór z the komunikacja między Watchdogiem CY310 i kontroler. Ścieżka służy do obsługi ponownego wieloznaczny Zamknięcie z the system za pomocą the silnik koordynator	2-6-4	523420	2	P060C
Autobus wyłączony W MÓC A	4-1-1	639	12	U0029
Autobus wyłączony W MÓC B	4-1-2	1231	12	U0038
Autobus wyłączony W MÓC C	4-1-3	1235	12	U0047
Błąd ścieżka Do olej silnikowy poziom czujnik	2-4-7	98	3	P250D
			4	P250C
			12	P250A
			2	P250B
Błąd ścieżka z oleju ciśnienie czujnik	2-4-3	100	3	P0523
			4	P0522
			12	P0520
			2	P0521
Błąd ścieżka Do olej ciśnienie zbyt Niski błąd	2-4-3	100	17	P0524
Błąd ścieżka z oleju temperatura czujnik	2-4-4	175	3	P0198
			4	P0197
			12	P0195
			2	P100D
Błąd ścieżka z olej temperatura czujnik Do powyżej normalna błąd	2-4-4	175	17	P0196
Wada ścieżka z najechać monitorowanie	2-6-2	1108	16	P1613
Wada ścieżka Do zbędny silnik prędkość obliczenie W najechać monitorowanie	2-6-2	520228	15	P1614
Stały gubernator odchylenie W PCR	4-5-4	520229	15	P2263

Stały gubernator odchylenie W PCR	4-5-4	520230	17	P2263
-----------------------------------	-------	--------	----	-------

Opis	Kod	SPN	FMI	P- kod
Błąd ścieżka mocy scena zaopatrzenie wstępne pompa	3-2-6	520231	3	P0629
			4	P0628
			12	P0627
			2	P062A
Wada ścieżka Do uruchomić w górę test	5-2-3	520232	255	P1615
Wada ścieżka Do test z zbędny zamknąć wyłączony ścieżki podczas inicjalizacja	1-1-6	970	12	P1616
			3	P1617
			4	P1618
Czujnik dostarczać Napięcie 1	1-3-1	1079	3	P0643
			4	P0642
Czujnik dostarczać Napięcie 2	1-3-1	1080	3	P0653
			4	P0652
Czujnik dostarczać Napięcie 3	1-3-1	523601	3	P0699
			4	P0698
Wada ścieżka Do zamknąć wyłączony test	5-3-4	520233	20	P1621
Moc Scena wada status Do System lampa	3-3-1	624	3	P1619
			4	P161A
			12	P161B
			2	P161C
Błąd ścieżka Do terminal 15 - zawiera prawdopodobieństwo błąd [Westchnienie] z T15	1-2-3	158	12	P2533
Wada ścieżka Do Terminal 50 część kierowca - T50CD	1-2-2	1041	7	P2530
Wada ścieżka 1 Do pojazd prędkość wyczuwanie	3-2-4	84	0	P0501
			11	P1510
			12	P0500
			2	P0501
Wada ścieżka 2 Do pojazd prędkość wyczuwanie	3-2-4	1624	3	P2158
			4	P2160
			12	P2157
			2	P2159
Wada ścieżka 3 Do pojazd prędkość wyczuwanie	3-2-4	645	3	P1511
			4	P1512

Appendix

			12	P1513
--	--	--	----	-------

Opis	Kod	SPN	FMI	P- kod
Błąd ścieżka Do zbiór danych wariant kodowanie Npl = Odnosnie-wypytywany wariant mógł nie Być ustawić sygn = wariant Tak- taset wada	5-2-4	520239	11	P161D
			2	P161E
Stopień mocy wada status Do Ostrzeżenie Lampa	3-3-2	624	3	P162F
			4	P1630
			12	P1631
			2	P1632
Wada ścieżka powietrza stan moc scena	3-1-3	1351	3	P0647
			4	P0646
			12	P0645
			2	P0645
HpTst	5-2-2	520223	20	P160C
Błąd ścieżka z dozowanie jednostka Moc PWM scena	1-3-5	523615	5	P0251
			2	P0252
Błąd ścieżka z dozowanie jednostka Moc PWM scena	1-3-5	523615	3	P0254
Błąd ścieżka z dozowanie jednostka Moc PWM scena	1-3-5	523615	4	P0253
Błąd ścieżka z dozowanie jednostka kanał AD	1-3-5	523615	16	P025D
			18	P025C
Błąd ścieżka z kolej ciśnienie ulga zawór	1-3-4	523470	0	P100E
			11	P100F
			7	P1010
Błąd ścieżka z ciśnienie szyny	1-3-3	157	3	P0193
			4	P0192
Błąd ścieżka RPS zrównoważyć monitorowanie	1-3-3	157	15	P0191
			17	P0191
Usterki Do czeki W JaUn kontrolowane tryb	2-5-1	523613	16	P1011
Usterki Do czeki W JaUn kontrolowane tryb	2-5-2	523613	15	P1012
Usterki Do czeki W JaUn kontrolowane tryb	2-5-4	523613	17	P1013
Usterki Do czeki W JaUn kontrolowane tryb	2-5-3	523613	4	P0087
Usterki Do czeki W JaUn kontrolowane tryb	2-5-3	523613	3	P0088
Usterki Do czeki W JaUn kontrolowane tryb	2-5-7	523613	18	P101A

Usterki Do melduje się JaUn kontrolowane tryb	2-5-5	523613	2	P1014
-----------------------------------------------	-------	--------	---	-------

Opis	Kod	SPN	FMI	P- kod
Usterki Do czeki W JaUn kontrolowane tryb	2-5-6	523613	7	P1018
Usterki Do czeki W JaUn kontrolowane tryb	2-5-4	523613	5	P1019
12V czujnik dostarczać Napięcie	1-3-1	520235	3	P1636
			4	P1637
Wada ścieżka Do krótki okrażenie To bateria Lub grunt Dowysoki Stopień mocy	1-2-1	677	3	P0617
			4	P0616
Ścieżka błędu dla zwarcia do akumulatora lub masy, nie obciążenie Lub nadmiar temperatura Do Niski strona moc scena	1-2-1	677	3	P1638
			4	P1639
			5	P163A

6.4.3 Diagnostyczny Wada Kody List dla 4M06

Opis	Kod	SPN	FMI
Wiadomość MS06 koniec czasu błąd wysłano z Gospodarz ECU To Niewolnik ECU	5313	519848	6
Wiadomość MS07 koniec czasu błąd wysłano z Gospodarz ECU To Niewolnik ECU	5313	519848	9
Wiadomość MS08 koniec czasu błąd wysłano z Gospodarz ECU To Niewolnik ECU	5313	519848	11
Wiadomość MS11 koniec czasu błąd wysłano z Gospodarz ECU To Niewolnik ECU	5313	519848	13
Wiadomość MS12 koniec czasu błąd wysłano z Gospodarz ECU To Niewolnik ECU	5313	519848	16
Wiadomość MS06 koniec czasu błąd wysłano z Gospodarz ECU To Niewolnik ECU (podrzędny sterownik)	5313	519848	7
Wiadomość MS12 koniec czasu błąd wysłano z Gospodarz ECU To Niewolnik ECU (podrzędny sterownik)	5313	519848	17
Wiadomość MS06 bajt wysłany błąd z Gospodarz ECU do Niewolnik ECU	5313	519848	4
Wiadomość MS07 bajt wysłany błąd z Gospodarz ECU do Niewolnik ECU	5313	519848	8
Wiadomość MS08 bajt wysłany błąd z Gospodarz ECU do Niewolnik ECU	5313	519848	10
Wiadomość MS11 bajt wysłany błąd z Gospodarz ECU do Niewolnik ECU	5313	519848	12
Wiadomość MS12 bajt wysłany błąd z Gospodarz ECU do Niewolnik ECU	5313	519848	14
Wiadomość MS06 bajt wysłany błąd z Gospodarz ECU do Niewolnik ECU (podrzędny sterownik)	5313	519848	5
Wiadomość MS12 bajt wysłany błąd z Gospodarz ECU do Niewolnik ECU (podrzędny sterownik)	5313	519848	15
12V czujnik dostarczać napięcie przekracza Górna limit	1335	519868	9
12V czujnik dostarczać Napięcie przekracza the górny limit (podrzędny sterownik)	1335	519868	10
12V czujnik dostarczać Napięcie przekracza niższy limit	1335	519868	11
12V czujnik dostarczać Napięcie przekracza the niżej limit (podrzędny sterownik)	1335	519868	12
The Średnia 24-godzinna obciążenie przekracza the próg alarm	5342	519845	2
Wiadomość AMB koniec czasu awaria	5121	519803	2
Wiadomość AMB wada dane długość	5121	519802	14
Wiadomość koniec czasu awaria z AT1FC1	5121	519845	21

Appendix

Wiadomość AT1FC1 wada dane długość	5121	519845	20
MÓC odbiera rama EWG1B błąd limitu czasu	5313	519679	2
MÓC odbiera rama Limit czasu EEC2 błąd	5313	519680	2
MÓC odbiera rama Limit czasu EEC3 błąd	5313	519681	2
MÓC odbiera rama EFL koniec czasu błąd	5313	519683	2
MÓC odbiera rama EGRB koniec czasu błąd	5313	5265	11
MÓC odbiera rama EGRB dane długość błąd	5313	5265	2
MÓC odbiera rama Temp koniec czasu błąd	5313	519684	2

Opis	Kod	SPN	FMI
MÓC odbiera rama IC1 koniec czasu błąd	5313	519689	2
MÓC odbiera rama VD koniec czasu błąd	5313	519696	2
Diagnostyczny wada sprawdzać z wykrycie z Autobus Wyłącz włącz MOC A	5312	519605	19
The DEC1 wiadomość walcowanie lada Lub suma kontrolna zawodzi	5313	519617	8
DPSAE wada	5121	3479	19
ECU temperatura wartość przekracza the górny limit wada	1142	517114	5
ECU temperatura wartość przekracza the górny limit błąd (niewolnik sterownik)	1142	519869	17
ECU temperatura wartość przekracza niższy limit wada	1142	517114	6
ECU temperatura wartość przekracza the niżej limit błąd (niewolnik sterownik)	1142	519869	18
The klucz otrzymane przez ECU Nie mogą Być zweryfikowane przez bicie serca	5121	519807	2
ECU odbiera klucz otrzymujący koniec czasu	5121	519808	2
ECU temperatura czujnik niezauwany awaria	1142	517114	7
ECU temperatura czujnik niezauwany awaria (podrzędny sterownik)	1142	519869	19
ECU temperatura czujnik korelacja awaria	1142	517114	0
ECU temperatura czujnik korelacja awaria	1142	517114	8
ECU temperatura czujnik korelacja awaria (podrzędny sterownik)	1142	519869	14
ECU temperatura czujnik korelacja awaria (podrzędny sterownik)	1142	519869	13
ECU temperatura czujnik żeton pamięć awaria	1142	517114	2
ECU temperatura czujnik żeton pamięć awaria (podrzędny sterownik)	1142	519869	16
ECU temperatura czujnik część lub okablowanie awaria	1142	517114	1
ECU temperatura czujnik część lub okablowanie awaria (podrzędny sterownik)	1142	519869	15
ECU temperatura fizyczny wartość przekracza the Górna granica	1142	1136	15
ECU temperatura fizyczny wartość przekracza the górny limit (podrzędny sterownik)	1142	519869	11
ECU temperatura fizyczny wartość przekracza the dolna granica	1142	1136	17
ECU temperatura fizyczny wartość przekracza the niżej limit (podrzędny sterownik)	1142	519869	12
MÓC odbiera rama Limit czasu EEC5 błąd	5313	519682	2
MÓC odbiera rama EFG1 koniec czasu błąd	5121	2659	2
EFG1 wiadomość dane długość awaria	5121	2659	14
ETC1 wiadomość wiarygodność sprawdzać regulator czasowy I sprawdzać I niezauwany niepowodzenia	5313	519624	19
ETC2 wiadomość wiarygodność weryfikator I weryfikator I niezauwany ponieść porażkę-	5313	519625	19

		Appendix	
The ETC7 wiadomość odbiera A wina tego napędu wał Jest nie dozwolony To początek.	5313	519692	19
ETC7 wiadomość błąd bajtu	5121	519845	28
FD wiadomość koniec czasu awaria	5121	977	2
HRFC wiadomość koniec czasu awaria	5121	519804	2
HRW wiadomość koniec czasu awaria	5121	519806	2

Opis	Kod	SPN	FMI
HRW wiadomość dane długość wada	5121	519805	14
LFC wiadomość koniec czasu awaria	5121	519809	2
JaUn ustawienie wartosc jest nieprawidłowy w przekroczeniu państwo W JaUn tryb	1331	517710	9
JaUn ruch drogowy Jest nieprawidłowy pod Niski prędkość biegu jałowego W Tryb MeUn	1331	517710	10
Zero przepływ negatywny kolej ciśnienie odchylenie nieprawidłowo W JaUn tryb	1331	517710	4
Nieprawidłowy przeciek W Tryb MeUn	1331	517710	2
Nieprawidłowy szyna dodatnia ciśnienie odchylenie W JaUn tryb	1331	517710	1
Minimum kolej ciśnienie anomalia w MeUn tryb	1331	517710	6
Nieprawidłowy maksymalny kolej ciśnienie wartość Po PRV zawór Jest otwierany	1333	517731	0
PRV zawór otwarty	1233	517670	7
PRV zawór otwarcie czasy przekroczoney	1233	517670	15
PRV otwarty czas przekroczoney	1233	517670	1
Wiadomość RxDEC1 wada dane długość	5121	519847	18
T50 sygnał błąd	5131	519672	19
Wiadomość całkowity koszt posiadania1 dane o usterce długość	5121	519853	2
Wiadomość TRF1 koniec czasu awaria	5313	519645	2
Wiadomość TRF1 wada dane długość	5313	519645	14
Wiadomość TSC1ACCE bierny koniec czasu awaria	5313	519635	10
Wiadomość TSC1ACCE koniec czasu awaria	5313	519718	2
Wiadomość TSC1ACCE wada dane długość	5313	519718	14
Wiadomość TSC1ACCE aktywny koniec czasu awaria	5313	519635	2
Wiadomość TSC1ACCR pasywny koniec czasu awaria	5313	519691	10
Wiadomość Uplłynął limit czasu TSC1ACCR awaria	5313	519719	2
Wiadomość TSC1ACCR wada dane długość	5313	519719	14
Wiadomość TSC1ACCR aktywny koniec czasu awaria	5313	519691	2
Wiadomość TSC1AE bierny koniec czasu awaria	5313	519636	10
Wiadomość TSC1AE koniec czasu awaria	5313	519646	2
Wiadomość TSC1AEbłąd dane długość	5313	519646	14
Wiadomość TSC1AE aktywny limit czasu awaria	5313	519636	2
Wiadomość TSC1AR pasywny koniec czasu awaria	5313	519637	10
Wiadomość TSC1AR błąd przekroczenia limitu czasu	5313	519694	2
Wiadomość TSC1AR wada dane długość	5313	519694	14
Wiadomość TSC1AR aktywny koniec czasu awaria	5313	519637	2
Wiadomość TSC1DE bierny koniec czasu awaria	5313	519638	10
Wiadomość TSC1DE błąd przekroczenia limitu czasu	5313	519647	2
Wiadomość TSC1DE wada dane długość	5313	519647	14
Wiadomość TSC1DE aktywny koniec czasu awaria	5313	519638	2
Wiadomość TSC1DR bierny koniec czasu awaria	5313	519639	10

Opis	Kod	SPN	FMI
Wiadomość TSC1DR koniec czasu awaria	5313	519648	2
Wiadomość TSC1DR dane o usterce długość	5313	519648	14
Wiadomość TSC1DR aktywny koniec czasu awaria	5313	519639	2
Wiadomość TSC1PE bierny koniec czasu awaria	5313	519640	10
Wiadomość TSC1PE koniec czasu awaria	5313	519649	2
Wiadomość TSC1PE dane o usterce długość	5313	519649	14
Wiadomość TSC1PE aktywny limit czasu awaria	5313	519640	2
Wiadomość TSC1TE bierny koniec czasu awaria	5313	519853	3
Wiadomość TSC1TE koniec czasu awaria	5313	519650	2
Wiadomość TSC1TE dane o usterce długość	5313	519650	14
Wiadomość TSC1TE aktywny koniec czasu awaria	5313	519641	2
Wiadomość TSC1TR bierny koniec czasu awaria	5313	519642	10
Wiadomość TSC1TR koniec czasu awaria	5121	519730	0
Wiadomość TSC1TR dane o usterce długość	5121	519747	0
Wiadomość TSC1TR aktywny koniec czasu awaria	5313	519642	2
Wiadomość TSC1VE bierny koniec czasu awaria	5313	519643	10
Wiadomość TSC1VE koniec czasu awaria	5313	519651	2
Wiadomość TSC1VE dane o usterce długość	5313	519651	14
Wiadomość TSC1VE aktywny limit czasu awaria	5313	519643	2
Wiadomość Pasywny TSC1VR koniec czasu awaria	5313	519644	10
Wiadomość TSC1VR błąd przekroczenia limitu czasu	5313	519652	2
Wiadomość TSC1VR wada dane długość	5313	519652	14
Wiadomość TSC1VR aktywny koniec czasu awaria	5313	519644	2
Wiadomość TxTC1 koniec czasu awaria	5121	519735	0
Wiadomość VDC1 koniec czasu awaria	5313	519653	2
Wiadomość VDC1 wada dane długość	5313	519653	14
Wiadomość Przekroczenie limitu czasu VDHR awaria	5313	519654	2
Wiadomość VDHR wada dane długość	5313	519654	14
Wiadomość VEP1 koniec czasu	5121	519853	4
Wiadomość VH koniec czasu awaria	5121	519736	0
Wiadomość AmbCon koniec czasu awaria	5313	519676	2
Wiadomość ComRx_ActvCode dane długość awaria	5313	519606	14
Wiadomość ComRx_CCVS koniec czasu awaria	5313	519847	17
Wiadomość ComRx_CCVS zdolność kredytowa walidacja awaria	5313	519678	19
Wiadomość ComRx_CCVS wada dane długość	5313	519847	16
Wada wiadomość ComRx_CM1 koniec czasu	5313	519615	2
Wiadomość ComRx_CM1 wada dane długość	5313	519615	14
Wada wiadomość ComRx_ComEGSPMinit koniec czasu	5313	519198	2
Wada wiadomość ComRx_DashDispl koniec czasu	5313	519616	2
Wiadomość ComRx_DashDispl wada dane długość	5313	519616	14

Opis	Kod	SPN	FMI
Wiadomość ComRx_DEC1 koniec czasu awaria	5313	519629	2
Wiadomość ComRx_DEC1 koniec czasu awaria	5121	519847	19
Wada wiadomość ComRx_EBC1 koniec czasu	5313	519621	2
Wiadomość ComRx_EBC1 wada dane długość	5313	519621	14
Wada wiadomość ComRx_EBC2 koniec czasu	5313	519622	2
Wiadomość ComRx_EBC2 wada dane długość	5313	519622	14
Wiadomość ComRx_EGSPMDatane1 koniec czasu awaria	5313	519201	2
Wiadomość ComRx_EGSPMDatane1 wada dane długość	5313	519201	10
Wada wiadomość ComRx_EGSPMDatane2 koniec czasu	5313	519197	2
Wiadomość ComRx_EGSPMDatane2 wada dane długość	5313	519197	10
Wiadomość ComRx_EGSPMinit wada dane długość	5313	519198	10
Wada wiadomość ComRx_EGSPMMode6Diag koniec czasu	5313	519199	2
Wiadomość ComRx_EGSPMMode6Dia wada dane długość	5313	519199	10
Wada wiadomość ComRx_EGSPMSemiContDiag koniec czasu	5313	519200	2
Wiadomość ComRx_EGSPMSemiContDiag wada dane długość	5313	519200	10
Wada wiadomość ComRx_ERC1 koniec czasu	5313	519685	2
Wada wiadomość ComRx_ETC1 koniec czasu	5313	519624	2
Wiadomość ComRx_ETC1 wada dane długość	5313	519624	14
Wada wiadomość ComRx_ETC2 koniec czasu	5313	519625	2
Wiadomość ComRx_ETC2 wada dane długość	5313	519625	14
Wada wiadomość ComRx_ETC7 koniec czasu	5313	519686	2
Wada wiadomość ComRx_FIEco koniec czasu	5313	519687	2
Wada wiadomość ComRx_HRW koniec czasu	5313	519626	2
Wiadomość ComRx_HRW wada dane długość	5313	519626	14
Wiadomość ComRx_TCO1 koniec czasu awaria	5313	519717	2
Wiadomość ComRx_TimeDate koniec czasu awaria	5313	519633	2
Wiadomość ComRx_TimeDate wada dane długość	5313	519633	14
Wiadomość ComRx_ActvCode koniec czasu awaria	5313	519606	2
Wiadomość ComTx_CCVS koniec czasu awaria	5313	519695	2
Wiadomość ComTx_EGSPM koniec czasu awaria	5313	519201	11
Wiadomość ComTx_MFD1 koniec czasu awaria	5313	519690	2
Wiadomość ComTx_ShutDwn koniec czasu awaria	5313	519634	2
Wiadomość WFI koniec czasu awaria	5313	519697	2
NIE na biegu jałowym awaria przypomnienia dozwolony.	1431	519800	0
NIE zatrzymywać się silnik błędy przypomnienie dozwolony	1431	519801	0
Czujnik 5V dostarczać Napięcie 1 przekracza the Górna granica	1335	519867	17
Czujnik 5V dostarczać Napięcie 1 przekracza the górna granica (podrzędny sterownik)	1335	519867	18
Czujnik 5V dostarczać napięcie 1 przekracza the niżej limit	1335	519867	19
Czujnik 5V dostarczać Napięcie 1 przekracza the niżej limit (podrzędny sterownik)	1335	519867	20
Czujnik 5V dostarczać napięcie 1 błąd	1335	519867	21

Opis	Kod	SPN	FMI
Czujnik 5V dostarczać Napięcie 1 błąd (podrzędny sterownik)	1335	519867	22
Czujnik 5V dostarczać Napięcie 2 przekracza the Górna granica	1335	519867	23
Czujnik 5V dostarczać Napięcie 2 przekracza the górna granica (podrzędny sterownik)	1335	519867	24
Czujnik 5V dostarczać napięcie 2 przekracza the niżej limit	1335	519867	25
Czujnik 5V dostarczać Napięcie 2 przekracza the niżej limit (podrzędny sterownik)	1335	519867	26
Czujnik 5V dostarczać Napięcie 2 awaria	1335	519867	27
Czujnik 5V dostarczać Napięcie 2 awaria (podrzędny sterownik)	1335	519867	28
Czujnik 5V dostarczać Napięcie 3 przekracza the Górna granica	1335	519867	29
Czujnik 5V dostarczać Napięcie 3 przekracza the górna granica (podrzędny sterownik)	1335	519867	30
Czujnik 5V dostarczać napięcie 3 przekracza the niżej limit	1335	519867	31
Czujnik 5V dostarczać Napięcie 3 przekracza the niżej limit (podrzędny sterownik)	1335	519868	0
Czujnik 5V dostarczać napięcie 3 błąd	1335	519868	1
Czujnik 5V dostarczać Napięcie 3 błąd (podrzędny sterownik)	1335	519868	2
Czujnik 5V dostarczać Napięcie 4 przekracza the Górna granica	1335	519868	3
Czujnik 5V dostarczać Napięcie 4 przekracza the górna granica (podrzędny sterownik)	1335	519868	4
Czujnik 5V dostarczać napięcie 4 przekracza the niżej limit	1335	519868	5
Czujnik 5V dostarczać Napięcie 4 przekracza the niżej limit (podrzędny sterownik)	1335	519868	6
Czujnik 5V dostarczać napięcie 4 błąd	1335	519868	7
Czujnik 5V dostarczać Napięcie 4 błąd (podrzędny sterownik)	1335	519868	8
Czujnik Napięcie I bezczynny przełącznik status Czy nie zaufany	5332	558	2
Czujnik Napięcie I bezczynny przełącznik status Czy nie zaufany (niewolnik sterownik)	5332	519868	19
Cylinder1 wtryskiwacz z Niewolnik ECU krótki obwód (podrzędny sterownik)	1222	1413	3
Cylinder1 wtryskiwacz z Niewolnik ECU wysoki strona Niski strona krótki obwód (niewolnik sterownik)	1222	1413	4
Cylinder1 wtryskiwacz z Niewolnik ECU otwarty obciążenie (podrzędny sterownik)	1222	1413	5
Cylinder2 wtryskiwacz z Niewolnik ECU krótki obwód (podrzędny sterownik)	1222	1414	3
Cylinder2 wtryskiwacz z Niewolnik ECU wysoki strona Niski strona krótki obwód (niewolnik sterownik)	1222	1414	4
Cylinder2 wtryskiwacz z Niewolnik ECU otwarty obciążenie (podrzędny sterownik)	1222	1414	5
Cylinder3 wtryskiwacz z Niewolnik ECU krótki obwód (podrzędny sterownik)	1222	1415	3
Cylinder3 wtryskiwacz z Niewolnik ECU wysoki strona Niski strona krótki obwód (niewolnik sterownik)	1222	1415	4
Cylinder3 wtryskiwacz z Niewolnik ECU otwarty obciążenie (podrzędny sterownik)	1222	1415	5

Appendix

Cylinder4 wtryskiwacz z Niewolnik ECU krótki obwód (podrzędny sterownik)	1222	1416	3
Cylinder4 wtryskiwacz z Niewolnik ECU wysoki strona Niski strona krótki kołocuit (niewolnik sterownik)	1222	1416	4
Cylinder4 wtryskiwacz z Niewolnik ECU otwarty obciążenie (niewolnik) _	1222	1416	5
Cylinder5 wtryskiwacz niewolnika ECU krótki obwód (podrzędny sterownik)	1222	1417	3
Cylinder5 wtryskiwacz z Niewolnik ECU wysoki strona Niski strona krótki kołocuit (niewolnik sterownik)	1222	1417	4

Opis	Kod	SPN	FMI
Cylinder5 wtryskiwacz z Niewolnik ECU otwarty obciążenie (podrzędny sterownik)	1222	1417	5
Cylinder6 wtryskiwacz niewolnika ECU krótki obwód (podrzędny sterownik)	1222	1418	3
Cylinder6 wtryskiwacz z Niewolnik ECU wysoki strona Niski strona krótki kołocuit (niewolnik sterownik)	1222	1418	4
Cylinder6 wtryskiwacz z Niewolnik ECU otwarty obciążenie (niewolnik) _	1222	1418	5
cylinder7 wtryskiwacz z Niewolnik ECU krótki obwód (podrzędny sterownik)	1222	1419	3
cylinder7 wtryskiwacz z Niewolnik ECU wysoki strona Niski strona krótki kołocuit (niewolnik sterownik)	1222	1419	4
cylinder7 wtryskiwacz z Niewolnik ECU otwarty obciążenie (podrzędny sterownik)	1222	1419	5
Cylinder8 wtryskiwacz z Niewolnik ECU krótki obwód (podrzędny sterownik)	1222	1420	3
Wtryskiwacz cylindra 8 z Niewolnik ECU wysoki strona Niski strona krótki kołocuit (niewolnik sterownik)	1222	1420	4
Cylinder8 wtryskiwacz z Niewolnik ECU otwarty obciążenie (niewolnik) _	1222	1420	5
Wiadomość MS10 koniec czasu błąd wysłano z Niewolnik ECU To Gospodarz ECU	5341	519637	0
Wiadomość MS10 bajt wysłany błąd z Niewolnik ECU To Gospodarz ECU	5341	519636	0
Wiadomość MS05 koniec czasu błąd wysłano z Niewolnik ECU To Gospodarz ECU	5314	519633	0
Wiadomość MS05 koniec czasu błąd wysłano z Niewolnik ECU To Gospodarz ECU (podrzędny sterownik)	5314	519848	3
Wiadomość MS05 bajt wysłany błąd z Niewolnik ECU To Gospodarz ECU	5314	519632	0
Wiadomość MS05 bajt wysłany błąd z Niewolnik ECU To Gospodarz ECU (podrzędny sterownik)	5314	519848	2
Wiadomość MS09 koniec czasu błąd wysłano z Niewolnik ECU To Gospodarz ECU	5341	519635	0
Wiadomość MS09 bajt wysłany błąd z Niewolnik ECU To Gospodarz ECU	5341	519634	0
Wiadomość MS13 koniec czasu błąd wysłano z Niewolnik ECU To Gospodarz ECU	5341	519848	19
Wiadomość MS13 bajt wysłany błąd z Niewolnik ECU To Gospodarz ECU	5341	519848	18

Wiadomość MS16 koniec czasu błąd wysłano z Niewolnik ECU To Gospodarz ECU	5341	519848	29
Wiadomość MS16 bajt błąd wysłany z Niewolnik ECU To Gospodarz ECU	5341	519848	28
Wiadomość MS17 koniec czasu błąd wysłano z Niewolnik ECU To Gospodarz ECU	5341	519848	31
Wiadomość MS17 bajt wysłany błąd z Niewolnik ECU To Gospodarz ECU	5341	519848	30
Wiadomość MS18 koniec czasu błąd wysłano z Niewolnik ECU To Gospodarz ECU	5341	519849	1
Wiadomość MS18 bajt wysłany błąd z Niewolnik ECU To Gospodarz ECU	5341	519849	0

Opis	Kod	SPN	FMI
Wiadomość MS19 koniec czasu błąd wysłano z Niewolnik ECU To Gospodarz ECU	5341	519849	3
Wiadomość MS19 bajt wysłany błąd z Niewolnik ECU To Gospodarz ECU	5341	519849	2
Wiadomość MS20 koniec czasu błąd wysłano z Niewolnik ECU To Gospodarz ECU	5341	519849	5
Wiadomość MS20 bajt wysłany błąd z Niewolnik ECU To Gospodarz ECU	5341	519849	4
Wiadomość MS21 koniec czasu błąd wysłano z Niewolnik ECU To Gospodarz ECU	5341	519849	7
Wiadomość MS21 bajtów wysłany błąd z Niewolnik ECU To Gospodarz ECU	5341	519849	6
Wiadomość MS22 koniec czasu błąd wysłano z Niewolnik ECU To Gospodarz ECU	5341	519849	9
Wiadomość MS22 bajt wysłany błąd z Niewolnik ECU To Gospodarz ECU	5341	519849	8
Wiadomość MS23 koniec czasu błąd wysłano z ECU niewolnika To Gospodarz ECU	5341	519849	11
Wiadomość MS23 bajt wysłany błąd z Niewolnik ECU To Gospodarz ECU	5341	519849	10
Wiadomość MS24 koniec czasu błąd wysłano z Niewolnik ECU To Gospodarz ECU	5341	519849	13
Wiadomość MS24 bajt wysłany błąd z Niewolnik ECU To Gospodarz ECU	5341	519849	12
Wiadomość MS25 koniec czasu błąd wysłano z Niewolnik ECU To Gospodarz ECU	5341	519849	15
Wiadomość MS25 bajt wysłany błąd z Niewolnik ECU To Gospodarz ECU	5341	519849	14
Wiadomość MS26 koniec czasu błąd wysłano z Niewolnik ECU To Gospodarz ECU	5341	519849	17
Wiadomość MS26 bajt błąd wysłany z Niewolnik ECU To Gospodarz ECU	5341	519849	16
Wiadomość MS27 koniec czasu błąd wysłano z Niewolnik ECU To Gospodarz ECU	5341	519849	19
Wiadomość MS27 bajt wysłany błąd z Niewolnik ECU To Gospodarz ECU	5341	519849	18
Wiadomość MS28 koniec czasu błąd wysłano z Niewolnik ECU To Gospodarz ECU	5341	519849	21
Wiadomość MS28 bajt wysłany błąd z Niewolnik ECU To Gospodarz ECU	5341	519849	20

Appendix

Wiadomość MS29 koniec czasu błąd wysłano z Niewolnik ECU To Gospodarz ECU	5341	519849	23
Wiadomość MS29 bajt wysłany błąd z Niewolnik ECU To Gospodarz ECU	5341	519849	22
Wiadomość MS30 koniec czasu błąd wysłano z Niewolnik ECU To Gospodarz ECU	5341	519849	25
Wiadomość MS30 bajt wysłany błąd z Niewolnik ECU To Gospodarz ECU	5341	519849	24
Wiadomość MS31 koniec czasu błąd wysłano z Niewolnik ECU To Gospodarz ECU	5341	519849	27
Wiadomość MS31 bajt wysłany błąd z Niewolnik ECU To Gospodarz ECU	5341	519849	26
Wiadomość MS32 koniec czasu błąd wysłano z Niewolnik ECU To Gospodarz ECU	5341	519849	29

Opis	Kod	SPN	FMI
Wiadomość MS32 bajt wysłany błąd z Niewolnik ECU To Gospodarz ECU	5341	519849	28
Wiadomość MS33 koniec czasu błąd wysłano z Niewolnik ECU To Gospodarz ECU	5341	519849	31
Wiadomość MS33 bajt wysłany błąd z Niewolnik ECU To Gospodarz ECU	5341	519849	30
Wiadomość MS34 koniec czasu błąd wysłano z Niewolnik ECU To Gospodarz ECU	5341	519851	1
Wiadomość MS34 bajt wysłany błąd z Niewolnik ECU To Gospodarz ECU	5341	519850	0
Wiadomość MS35 koniec czasu błąd wysłano z Niewolnik ECU To Gospodarz ECU	5341	519851	3
Wiadomość MS35 bajt wysłany błąd z Niewolnik ECU To Gospodarz ECU	5341	519851	2
Wiadomość MS36 koniec czasu błąd wysłano z Niewolnik ECU To Gospodarz ECU	5341	519851	5
Wiadomość MS36 bajt wysłany błąd z Niewolnik ECU To Gospodarz ECU	5341	519851	4
Wiadomość MS37 koniec czasu błąd wysłano z Niewolnik ECU To Gospodarz ECU	5341	519851	7
Wiadomość MS37 bajt wysłany błąd z Niewolnik ECU To Gospodarz ECU	5341	519851	6
Wiadomość MS38 koniec czasu błąd wysłano z Slave ECU do Gospodarz ECU	5341	519851	10
Wiadomość MS38 koniec czasu błąd wysłano z Niewolnik ECU To Gospodarz ECU (podrzędny sterownik)	5341	519851	11
Wiadomość MS38 bajt wysłany błąd z Niewolnik ECU To Gospodarz ECU	5341	519851	8
Wiadomość MS38 bajt wysłany błąd z Niewolnik ECU To Gospodarz ECU (podrzędny sterownik)	5341	519851	9
Wiadomość MS39 koniec czasu błąd wysłano z Niewolnik ECU To Gospodarz ECU	5341	519851	14
Wiadomość MS39 koniec czasu błąd wysłano z Niewolnik ECU To Gospodarz ECU (podrzędny sterownik)	5341	519851	15
Wiadomość MS39 bajt wysłany błąd z Niewolnik ECU To Gospodarz ECU	5341	519851	12
Wiadomość MS39 bajt wysłany błąd z Niewolnik ECU To Gospodarz ECU (podrzędny sterownik)	5341	519851	13

Wiadomość MS40 koniec czasu błąd wysłano z Niewolnik ECU To Gospodarz ECU	5341	519851	18
Wiadomość MS40 koniec czasu błąd wysłano z Niewolnik ECU To Gospodarz ECU (podrzędny sterownik)	5341	519851	19
Wiadomość MS40 bajt wysłany błąd z Niewolnik ECU To Gospodarz ECU	5341	519851	16
Wiadomość MS40 bajt wysłany błąd z Niewolnik ECU To Gospodarz ECU (podrzędny sterownik)	5341	519851	17
Wiadomość MS41 koniec czasu błąd wysłano z Niewolnik ECU To Gospodarz ECU	5341	519851	22
Wiadomość MS41 koniec czasu błąd wysłano z Niewolnik ECU To Gospodarz ECU (podrzędny sterownik)	5341	519851	23

Opis	Kod	SPN	FMI
Wiadomość MS41 bajt wysłany błąd z Niewolnik ECU To Gospodarz ECU	5341	519851	20
Wiadomość MS41 bajt wysłany błąd z Niewolnik ECU To Gospodarz ECU (podrzędny sterownik)	5341	519851	21
Wiadomość MS42 koniec czasu błąd wysłano z Niewolnik ECU To Gospodarz ECU	5341	519851	26
Wiadomość MS42 koniec czasu błąd wysłano z Niewolnik ECU To Gospodarz ECU (podrzędny sterownik)	5341	519851	27
Wiadomość MS42 bajt wysłany błąd z Niewolnik ECU To Gospodarz ECU	5341	519851	24
Wiadomość MS42 bajt wysłany błąd z Niewolnik ECU To Gospodarz ECU (podrzędny sterownik)	5341	519851	25
Wiadomość MS43 koniec czasu błąd wysłano z Niewolnik ECU To Gospodarz ECU	5341	519851	30
Wiadomość MS43 koniec czasu błąd wysłano z Niewolnik ECU To Gospodarz ECU (podrzędny sterownik)	5341	519851	31
Wiadomość MS43 bajt błąd wysłano z Niewolnik ECU To Gospodarz ECU	5341	519851	28
Wiadomość MS43 bajt wysłany błąd z Niewolnik ECU To Gospodarz ECU (podrzędny sterownik)	5341	519851	29
Wiadomość MS44 koniec czasu błąd wysłano z Niewolnik ECU To Gospodarz ECU	5341	519852	2
Wiadomość MS44 koniec czasu błąd wysłano z Niewolnik ECU To Gospodarz ECU (podrzędny sterownik)	5341	519852	3
Wiadomość MS44 bajt wysłany błąd z Niewolnik ECU To Gospodarz ECU	5341	519852	0
Wiadomość MS44 bajt wysłany błąd z Niewolnik ECU To Gospodarz ECU (podrzędny sterownik)	5341	519852	1
Wiadomość MS45 koniec czasu błąd wysłano z Slave ECU do Gospodarz ECU	5341	519852	5
Wiadomość MS45 bajt wysłany błąd z Niewolnik ECU To Gospodarz ECU	5341	519852	4
Wiadomość MS46 koniec czasu błąd wysłano z Niewolnik ECU To Gospodarz ECU	5341	519852	7
Wiadomość MS46 bajt wysłany błąd z Niewolnik ECU To Gospodarz ECU	5341	519852	6
Wiadomość MS47 koniec czasu błąd wysłano z Niewolnik ECU To Gospodarz	5341	519852	9

Appendix

ECU			
Wiadomość MS47 bajt wysłany błąd z Niewolnik ECU To Gospodarz ECU	5341	519852	8
Wiadomość MS48 koniec czasu błąd wysłano z Niewolnik ECU To Gospodarz ECU	5341	519852	11
Wiadomość MS48 bajt wysłany błąd z Niewolnik ECU To Gospodarz ECU	5341	519852	10
Wiadomość MS49 koniec czasu błąd wysłano z Niewolnik ECU To Gospodarz ECU	5341	519852	13
Wiadomość MS49 bajt wysłany błąd z Niewolnik ECU To Gospodarz ECU	5341	519852	12
Wiadomość MS50 koniec czasu błąd wysłano z Niewolnik ECU To Gospodarz ECU	5341	519852	15

Opis	Kod	SPN	FMI
Wiadomość MS50 bajt wysłany błąd z Niewolnik ECU To Gospodarz ECU	5341	519852	14
Wiadomość MS51 koniec czasu błąd wysłano z Niewolnik ECU To Gospodarz ECU	5341	519852	17
Wiadomość MS51 bajt wysłany błąd z Niewolnik ECU To Gospodarz ECU	5341	519852	16
Wiadomość MS52 koniec czasu błąd wysłano z Niewolnik ECU To Gospodarz ECU	5341	519852	19
Wiadomość MS52 bajt wysłany błąd z Niewolnik ECU To Gospodarz ECU	5341	519852	18
Wiadomość MS53 koniec czasu błąd wysłano z Niewolnik ECU To Gospodarz ECU	5341	519852	21
Wiadomość MS53 bajt wysłany błąd z Niewolnik ECU To Gospodarz ECU	5341	519852	20
Wiadomość MS54 koniec czasu błąd wysłano z Niewolnik ECU To Gospodarz ECU	5341	519852	23
Wiadomość MS54 bajt wysłany błąd z Niewolnik ECU To Gospodarz ECU	5341	519852	22
Wiadomość MS55 koniec czasu błąd wysłano z ECU niewolnika To Gospodarz ECU	5341	519852	25
Wiadomość MS55 bajt wysłany błąd z Niewolnik ECU To Gospodarz ECU	5341	519852	24
Wiadomość MS56 koniec czasu błąd wysłano z Niewolnik ECU To Gospodarz ECU	5341	519852	28
Wiadomość MS56 koniec czasu błąd wysłano z Niewolnik ECU To Gospodarz ECU (podrzędny sterownik)	5341	519852	29
Wiadomość MS56 bajt wysłany błąd z Niewolnik ECU To Gospodarz ECU	5341	519852	26
Wiadomość MS56 bajt wysłany błąd z Niewolnik ECU To Gospodarz ECU (podrzędny sterownik)	5341	519852	27
Wiadomość MS57 koniec czasu błąd wysłano z Niewolnik ECU To Gospodarz ECU	5341	519852	31
Wiadomość MS57 bajt wysłany błąd z Niewolnik ECU To Gospodarz ECU	5341	519852	30
Wiadomość MS58 koniec czasu błąd wysłano z Niewolnik ECU To Gospodarz ECU	5341	519853	1
Wiadomość MS58 bajt wysłany błąd z Niewolnik ECU To Gospodarz ECU	5341	519853	0
Błąd 0 W MSM01 wiadomość wysłano z Niewolnik ECU To Gospodarz ECU	5341	519810	0
Błąd 1 W MSM02 wiadomość wysłano z Niewolnik ECU To	5341	519821	0

Gospodarz ECU			
Błąd 10 W MSM03 wiadomość wysłano z Niewolnik ECU To Gospodarz ECU	5341	519811	0
Błąd 2 W MSM04 wiadomość wysłano z Niewolnik ECU To Gospodarz ECU	5341	519832	0
Błąd 3 W MSM05 wiadomość wysłano z Niewolnik ECU To Gospodarz ECU	5341	519835	0
Błąd 4 W MSM06 wiadomość wysłano z Niewolnik ECU To Gospodarz ECU	5341	519836	0
Błąd 5 W MSM07 wiadomość wysłano z Niewolnik ECU To Gospodarz ECU	5341	519837	0
Błąd 6 W MSM08 wiadomość wysłano z Niewolnik ECU To Gospodarz ECU	5341	519838	0
Błąd 7 W MSM09 wiadomość wysłano z Niewolnik ECU To Gospodarz ECU	5341	519839	0
Błąd 8 W MSM10 wiadomość wysłano z Niewolnik ECU To Gospodarz ECU	5341	519840	0
Błąd 9 W MSM11 wiadomość wysłano z Niewolnik ECU To Gospodarz ECU	5341	519841	0

Opis	Kod	SPN	FMI
Niewolnik ECU szczyt martwy Centrum ką obliczenie przegrany	1341	519868	17
Niewolnik ECU szczyt martwy ką środkowy Jest nieprawidłowy	1341	519868	18
Bateria Napięcie przekracza górny limit	5411	168	3
Bateria Napięcie przekracza poniżej limit	5411	168	4
Niski Bateria Napięcie wskazanie	5411	167	1
Wysoki Bateria Napięcie wskazanie	5411	167	0
Elektryczny kontrola olej pompa prowadzić szpilka krótki okrażenie To grunt	1411	517800	4
Elektryczny kontrola olej pompa prowadzić szpilka krótki okrażenie To bateria	1411	517800	3
Nad temperatura wada z elektronicznie kontrolowane olej pompa prowadzić szpilka	1411	517800	6
Elektryczny kontrola olej pompa prowadzić szpilka otwarty okrażenie	1411	517800	5
Krótki okrażenie To grunt błąd Na elektronicznie kontrolowane paliwo pompa	1234	6614	4
Krótki okrażenie To błąd uziemienia Na elektronicznie paliwo kontrolowane pompa (podrzędny sterownik)	1234	519865	22
Krótki okrażenie To bateria błąd Na elektronicznie kontrolowane paliwo pompa	1234	6614	3
Krótki okrażenie To bateria błąd o godz elektronicznie kontrolowane paliwo pompa (podrzędny sterownik)	1234	519865	21
elektronicznie kontrolowane paliwo pompa nad temperatura	1234	6614	6
elektronicznie kontrolowane paliwo pompa nad temperatura (podrzędny sterownik)	1234	519865	20
elektronicznie kontrolowane paliwo pompa otwarty okrażenie	1234	6614	5
elektronicznie kontrolowane paliwo pompa otwarty obwód (podrzędny sterownik)	1234	519865	19
Wielofunkcyjny przełącznik spust koniec czasu	5221	596	2
Generatory produkować Niski moc	1211	1795	4
The generator generuje wysoki Napięcie	1211	1795	3
Moc wskaźnik modyfikacja pokrętko oryginalny Napięcie przekracza the górny limit	1334	519668	3
Moc Pokolenie prędkość modyfikacja pokrętko oryginalny Napięcie były- ceduje the niżej limit wada	1334	519668	4
Moc wskaźnik modyfikacja pokrętko oryginalny Napięcie przekracza the niżej limit	1334	519720	4
Silnik nad prędkość awaria	1313	1769	11
Silnik synchronizacja zaginiony	1141	517910	1
Silnik synchronizacja zagubiony (niewolnik sterownik)	1141	519855	7
Silnik normalna operacja przekaźnik krótki okrażenie do ziemi	5433	519862	23
Silnik normalna operacja przekaźnik krótki okrażenie do	5433	519862	22

Appendix

akumulatora			
Silnik normalna operacja przekaźnik nad temperatura wada	5433	519862	21
Silnik normalna operacja przekaźnik otwarty okrażenie awaria	5433	519862	20
Silnik prędkość sygnał wyjście zwarty To grunt	5343	1623	4
Silnik prędkość sygnał wyjście zwarty To bateria	5343	1623	3
Silnik prędkość sygnał wyjście nad temperatura	5343	1623	6
Silnik prędkość sygnał wyjście otwarty okrażenie	5343	1623	5

Opis	Kod	SPN	FMI
Błąd wysyłanie wiadomość kanał konfiguracja	5121	519847	13
Powtarzający się błąd aktywacja limit poziom 1 awaria	5333	519305	1
Krótki okrażenie To grunt błąd Na Wentylator PWM	5223	519719	4
Krótki okrażenie To bateria błąd Na Wentylator PWM	5223	519719	3
Wentylator PWM nad temperatura	5223	519719	6
Wentylator PWM otwarty okrażenie	5223	519719	5
Krótki okrażenie To błąd uziemienia Na Przełącznik wentylatora 0	5223	4815	4
Krótki okrażenie To bateria błąd Na Przełącznik wentylatora 0	5223	4815	3
Wentylator przełącznik 0 nad temperatura	5223	4815	6
Wentylator przełącznik 0 otwarty okrażenie	5223	4815	5
Krótki okrażenie To błąd uziemienia Na Przełącznik wentylatora 1	5223	519699	4
Krótki okrażenie To bateria błąd Na Przełącznik wentylatora 1	5223	519699	3
Wentylator przełącznik 1 powyżej temperatury	5223	519699	6
Wentylator przełącznik 1 otwarty okrażenie	5223	519699	5
Wentylator prędkość przekracza Górna limit wada	5223	1639	3
Wentylator prędkość przekracza the niżej limit wada	5223	1639	4
Wentylator prędkość czujnik cykl sygnał poza zakres wada	5223	4815	8
Krótki okrażenie To grunt błąd o godz Wada diagnoza lampa	5331	519669	4
Krótki okrażenie To bateria błąd Na Błędna diagnoza lampa	5331	519669	3
Wada diagnoza lampa nad temperatura	5331	519669	6
Wada diagnoza lampa otwarty okrażenie	5331	519669	5
Kolej ciśnienie czujnik napięcie przekracza the górny limit	1333	157	3
Kolej ciśnienie czujnik Napięcie przekracza niższy limit	1333	3516	4
Niski kolej odciąć zastrzyk	1332	517785	14
Morze łódź wniosek To anulować ograniczenie	5424	519306	1
Post smarowanie awaria	1423	5521	12
środoowisko ciśnienie akwizycja czujnika łańcuch awaria	5141	108	2
środoowisko ciśnienie czujnik nabytek łańcuch awaria (podrzędny sterownik)	5141	519855	20
Otoczenia ciśnienie czujnik składowanie błąd	5141	108	11
Otoczenia ciśnienie czujnik składowanie błąd	5141	108	14
Otoczenia ciśnienie czujnik składowanie błąd (podrzędny sterownik)	5141	519855	22
Otoczenia ciśnienie czujnik składowanie błąd (podrzędny sterownik)	5141	519855	25
Otoczenia ciśnienie czujnik Lub linia wada	5141	108	12
Otoczenia ciśnienie czujnik Lub linia błąd (niewolnik sterownik)	5141	519855	21
Otoczenia wartość fizyczna ciśnienia przekracza the Górna granica	5141	108	16
Otoczenia ciśnienie fizyczny wartość przekracza the górny limit (podrzędny sterownik)	5141	519855	23
Otoczenia ciśnienie fizyczne wartość przekracza the niżej limit	5141	108	18

Appendix

Otoczenia ciśnienie fizyczny wartość przekracza the niżej limit (podrzędny sterownik)	5141	519855	24
------------------------------------------------------------------------------------------	------	--------	----

Opis	Kod	SPN	FMI
Krótki okrażenie To grunt bład Na Olej filtr konserwacja lampa	5431	519863	4
Krótki okrażenie To bateria bład Na Olej filtr konserwacja lampa	5431	519863	2
Olej filtr konserwacja lampa nad temperatura	5431	519863	0
Olej filtr konserwacja lampa otwarty okrażenie	5431	519862	30
Olej temperatura czujnik Napięcie przekracza the górny limit	1134	175	3
Olej temperatura czujnik Napięcie przekracza the górny limit (podrzędny sterownik)	1134	519863	27
Olej temperatura czujnik Napięcie przekracza the niżej limit	1134	175	4
Olej temperatura czujnik Napięcie przekracza the niżej limit (podrzędny sterownik)	1134	519863	28
Olej temperatura sygnał fizyczny wartość przekracza the górny limit	1133	175	15
Olej temperatura sygnał fizyczny wartość przekracza the górny lim- to (niewolnik sterownik)	1133	519863	25
Olej temperatura sygnał fizyczny wartość przekracza the niżej limit	1133	175	17
Olej temperatura sygnał fizyczny wartość przekracza the niżej lim- to (niewolnik sterownik)	1133	519863	26
Olej ciśnienie czujnik Napięcie przekracza the Górna granica	1133	100	3
Olej ciśnienie czujnik Napięcie przekracza the górna granica (podrzędny sterownik)	1133	519863	23
Olej ciśnienie czujnik napięcie przekracza the dolna granica	1133	100	4
Olej ciśnienie czujnik Napięcie przekracza the niżej limit (podrzędny sterownik)	1133	519863	24
Olej ciśnienie sygnał fizyczny wartość przekracza the górny limit	1133	100	15
Olej ciśnienie sygnał fizyczny wartość przekracza the górny limit (podrzędny sterownik)	1133	519863	21
Olej ciśnienie sygnał fizyczny wartość przekracza niższy limit	1133	100	17
Olej ciśnienie sygnał fizyczny wartość przekracza the niżej limit (podrzędny sterownik)	1133	519863	22
Diagnostyczny wada sprawdzać To raport the pedał gazu pozycja bład	1321	519666	11
Otrzymane prowadzić beczynny sygnał krążenie wada	5121	519842	1
Napięcie zbyt Niski czasy przekroczyć limit kiedy próba ogrzewanie wlotu powietrza funkcjonować zamknąć	5212	2898	18
Nad czasy napięcia przekroczyć limit Kiedy test ogrzewanie wlotu powietrza func- cja zamknąć	5212	2898	16
Napięcie zbyt Niski czasy przekroczyć limit kiedy próba ogrzewanie wlotu powietrza funkcjonować aktywny	5212	2898	17

Appendix

Nad czasy napięcia przekroczyć limit Kiedy test ogrzewanie wlotu powietrza funkcja aktywny	5212	2898	15
Krótki okrażenie To bład uziemienia Na Grzejnik siatkowy przekaźnik	5212	2898	4
Krótki okrażenie To bład uziemienia Na Siatka podgrzewacz przekaźnik (podrzędny sterownik)	5212	519859	30
Krótki okrażenie To bateria bład Na Grzejnik siatkowy przekaźnik	5212	2898	3

Opis	Kod	SPN	FMI
Krótki okrażenie To bateria błąd o godz Siatka podgrzewacz przekaźnik (podrzędny sterownik)	5212	519859	29
Siatka podgrzewacz przekaźnik nad temperatura	5212	2898	6
Siatka podgrzewacz przekaźnik nad temperatura (podrzędny sterownik)	5212	519859	28
otwarty obciążenie Do powietrze wlot przekaźnik	5212	2898	5
otwarty obciążenie Do powietrze wlot przekaźnik (podrzędny) _	5212	519859	27
Powietrze wlot ogrzewanie przekaźnik lepki	5212	2898	7
Wlot Kolektor ciśnienie czujnik oryginalny napięcie przekracza the górny limit wada	2132	102	0
Wlot Kolektor ciśnienie czujnik oryginalny napięcie przekracza the górny limit błąd (niewolnik sterownik)	2132	519864	29
Wlot Kolektor ciśnienie czujnik oryginalny napięcie przekracza the niżej limit wada	2132	102	1
Wlot Kolektor ciśnienie czujnik oryginalny napięcie przekracza the niżej limit błąd (niewolnik sterownik)	2132	519864	30
Wlot Kolektor ciśnienie fizyczny wartość przekracza the górny limit wada	2132	102	16
Wlot Kolektor ciśnienie fizyczny wartość przekracza the górny limit błąd (niewolnik sterownik)	2132	519864	25
Wlot Kolektor ciśnienie fizyczny wartość przekracza the niżej limit wada	2132	102	18
Wlot Kolektor ciśnienie fizyczny wartość przekracza the niżej limit błąd (niewolnik sterownik)	2132	519864	26
MS01Wiadomość Wiarygodność sprawdzać Lada sprawdzać	5313	519845	31
MS02Wiadomość Wiarygodność sprawdzać Lada sprawdzać	5313	519846	3
MS03Wiadomość Wiarygodność sprawdzać Lada sprawdzać	5313	519846	7
MS04Msg Wiarygodność sprawdzać Lada sprawdzać	5313	519846	11
MS05Wiadomość Wiarygodność sprawdzać Lada sprawdzać	5313	519846	15
MS06Msg Wiarygodność sprawdzać Lada sprawdzać	5313	519846	19
MS07Wiadomość Wiarygodność suma kontrolna błąd (podrzędny sterownik)	5313	519846	22
MS08Msg Wiarygodność sprawdzać Lada sprawdź (niewolnik sterownik)	5313	519846	24
MS09Wiadomość Wiarygodność sprawdzać Lada sprawdzać	5313	519846	26
MS10Wiadomość Wiarygodność sprawdzać Lada sprawdzać	5313	519846	28
MS11Wiadomość Wiarygodność sprawdzać Lada sprawdzać	5313	519846	30
MS12Wiadomość Wiarygodność sprawdzać Lada sprawdzać	5313	519847	1
MS13Wiadomość Wiarygodność sprawdzać Lada sprawdzać	5313	519847	4
MS14Msg Wiarygodność sprawdzać Lada sprawdzać	5313	519847	7

Appendix

MS15Wiadomość Wiarygodność sprawdzać Lada sprawdzać	5313	519847	11
TSC1ACCE Wiarygodność sprawdzać Lada sprawdzać	5121	519722	0
ComTSC1ACCR Wiarygodność sprawdzać Lada sprawdzać	5121	519724	0

Opis	Kod	SPN	FMI
ComTSC1AECWiarygodność sprawdź licznik sprawdzać	5121	519726	0
DFC_ComTSC1AR Wiarygodność sprawdź licznik sprawdzać	5121	519728	0
ComTSC1DE Wiarygodność sprawdzać Lada sprawdzać	5121	519740	0
ComTSC1DR Wiarygodność sprawdzać Lada sprawdzać	5121	519742	0
ComTSC1PE Wiarygodność sprawdź licznik sprawdzać	5121	519744	0
ComTSC1TE Wiarygodność sprawdź licznik sprawdzać	5121	519746	0
ComTSC1TR Wiarygodność sprawdź licznik sprawdzać	5121	519749	0
ComTSC1VE Wiarygodność sprawdź licznik sprawdzać	5121	519732	0
Wiarygodność sprawdzać Lada sprawdzać	5121	519734	0
MS01Wiadomość Wiarygodność sprawdzać Lada sprawdź (niewolnik sterownik)	5313	519846	0
MS02Wiadomość Wiarygodność sprawdzać Lada sprawdź (niewolnik sterownik)	5313	519846	4
MS03Wiadomość Wiarygodność sprawdzać Lada sprawdź (niewolnik sterownik)	5313	519846	8
MS04Msg Wiarygodność sprawdzać Lada sprawdź (niewolnik sterownik)	5313	519846	12
MS05Wiadomość Wiarygodność sprawdzać Lada sprawdź (niewolnik sterownik)	5313	519846	16
MS06Msg Wiarygodność sprawdzać Lada sprawdź (niewolnik sterownik)	5313	519846	20
MS12Wiadomość Wiarygodność sprawdzać Lada sprawdź (niewolnik sterownik)	5313	519847	2
MS14Msg Wiarygodność sprawdzać Lada sprawdź (niewolnik sterownik)	5313	519847	8
MS15Wiadomość Wiarygodność sprawdzać Lada sprawdź (niewolnik sterownik)	5313	519847	12
MS01Wiadomość Wiarygodność suma kontrolna błąd	5313	519845	29
MS02Wiadomość Wiarygodność suma kontrolna błąd	5313	519846	1
MS03Wiadomość Wiarygodność suma kontrolna błąd	5313	519846	5
MS04Msg Wiarygodność suma kontrolna błąd	5313	519846	9
MS05Wiadomość Wiarygodność suma kontrolna błąd	5313	519846	13
MS06Msg Wiarygodność suma kontrolna błąd	5313	519846	17
MS07Wiadomość Wiarygodność suma kontrolna błąd	5313	519846	21
MS08Msg Wiarygodność sprawdzać Lada sprawdzać	5313	519846	23
MS09Wiadomość Wiarygodność suma kontrolna błąd	5313	519846	25
MS10Wiadomość Wiarygodność suma kontrolna błąd	5313	519846	27
MS11Wiadomość Wiarygodność suma kontrolna błąd	5313	519846	29
MS12Wiadomość Wiarygodność suma kontrolna błąd	5313	519846	31
MS13Wiadomość Wiarygodność suma kontrolna błąd	5313	519847	3
MS14Msg Wiarygodność suma kontrolna błąd	5313	519847	5
MS15Wiadomość Wiarygodność suma kontrolna błąd	5313	519847	9
ComTSC1ACCE Wiarygodność suma kontrolna błąd	5121	519721	0
ComTSC1ACCR Wiarygodność suma kontrolna błąd	5121	519723	0
ComTSC1AE Wiarygodność suma kontrolna błąd	5121	519725	0
DFC_ComTSC1AR Wiarygodność suma kontrolna błąd	5121	519727	0

Appendix

ComTSC1DE Wiarygodność suma kontrolna błęd	5121	519729	0
ComTSC1DR Wiarygodność suma kontrolna błęd	5121	519741	0
ComTSC1PE Wiarygodność suma kontrolna błęd	5121	519743	0
ComTSC1TE Wiarygodność suma kontrolna błęd	5121	519745	0

Opis	Kod	SPN	FMI
ComTSC1TR Wiarygodność suma kontrolna błąd	5121	519748	0
ComTSC1VE Wiarygodność suma kontrolna błąd	5121	519731	0
ComTSC1VR Wiarygodność suma kontrolna błąd	5121	519733	0
MS01Wiadomość Wiarygodność suma kontrolna błąd (podrzędny sterownik)	5313	519845	30
MS02Wiadomość Wiarygodność suma kontrolna błąd (podrzędny sterownik)	5313	519846	2
MS03Wiadomość Wiarygodność suma kontrolna błąd (podrzędny sterownik)	5313	519846	6
MS04Msg Wiarygodność suma kontrolna błąd (podrzędny sterownik)	5313	519846	10
MS05Wiadomość Wiarygodność suma kontrolna błąd (podrzędny sterownik)	5313	519846	14
MS06Msg Wiarygodność suma kontrolna błąd (podrzędny sterownik)	5313	519846	18
MS12Wiadomość Wiarygodność suma kontrolna błąd (podrzędny sterownik)	5313	519847	0
MS14Msg Wiarygodność suma kontrolna błąd (podrzędny sterownik)	5313	519847	6
MS15Wiadomość Wiarygodność suma kontrolna błąd (podrzędny sterownik)	5313	519847	10
The drugi powietrze filtr zatykanie awaria	5413	2809	13
Powietrze filtr zatykanie awaria	5413	107	13
Wielostanowe przełączanie sygnał z MÓC wiadomość Jest nie dostępny	5511	519865	23
T50 zapłon przełącznik błąd z ComRx_DEC1 wiadomość	5313	519632	19
Zdalny pedał najechać z ComRx_DEC1 wiadomość	5313	519629	19
Silnik zamknięcie wniosek z EBC1 wiadomość	5313	519623	19
Niezaufany wykrycie z aktualny bieg z ETC2 wiadomość	5313	519688	19
The rzeczywisty państwo z kibic z the wiadomość Jest błędny	5121	977	11
Krótki okrażenie To uziemiony zimno początek lampa	5224	626	4
Krótki okrażenie To bateria On zimno początek lampa	5224	626	3
Zimno początek lampa nad temperatura	5224	626	6
otwarty obciążenie błąd Do zimno lampka startowa	5224	626	5
Ciągły przeciążać operacja czas alarm	5342	519845	1
Ciągły działanie czas przeciętny obciążenie przekracza próg alarm	5342	519845	3
The wspólny moc operacja czas przekracza the próg alarm każdy rok	5342	519845	5
The silnik działanie czas przekracza the próg alarm każdy rok	5342	519845	6
Każdy rok pełny obciążenie operacja czas przekracza the próg alarm	5342	519845	4
Moment obrotowy limit aktywacja Po ponownie uruchomić	1314	519659	3
Moment obrotowy limit tryb aktywacja	5111	519698	11
Wtryskiwacz bank0 To grunt zwarcie wada	1222	517650	3
Wtryskiwacz bank0 To grunt krótki okrażenie błąd (niewolnik sterownik)	1222	519860	10

Appendix

Wtryskiwacz bank1 To grunt krótki okrężenie wada	1222	517651	3
Wtryskiwacz bank1 To grunt krótki okrężenie bład (niewolnik sterownik)	1222	519860	11
Wtryskiwacz bank2 do ziemi krótki okrężenie wada	1222	517652	3
Wtryskiwacz bank2 To grunt krótki okrężenie bład (niewolnik sterownik)	1222	519860	12
Wtryskiwacz bank3 To grunt krótki okrężenie wada	1222	517653	3
Wtryskiwacz bank3 To grunt krótki okrężenie bład (niewolnik sterownik)	1222	519860	13

Opis	Kod	SPN	FMI
Częstotliwość przekracza Górna limit	5243	517750	15
Częstotliwość przekracza niższy limit	5243	517750	17
Przeciętny kolej ciśnienie przekracza górny I dolne limity	1233	517670	0
Krótki okrażenie To grunt bład Na Początek przekaźnik Niski strona	5245	7749	4
Krótki okrażenie To bateria bład Na Początek przekaźnik Niski strona	5245	7749	3
Początek przekaźnik Niski strona nad temperatura	5245	7749	6
Początek przekaźnik Niski strona otwarty okrażenie	5245	7749	5
The wał korbowy ma the zło numer z zęby powiązany Wał korbowy sygnał strata	1141	519754	0
The wał korbowy ma the zło numer z zęby powiązany Wał korbowy sygnał strata (niewolnik sterownik)	1141	519853	13
Strata z wał korbowy synchronizacja, powiązany Wał korbowy sygnał strata	1141	519761	0
Strata z wał korbowy synchronizacja, powiązany Wał korbowy sygnał strata (niewolnik sterownik)	1141	519853	18
The wał rozrządczy sygnał wału korbowego robi nie mecze wał rozrządczy sygnał bład	1141	4201	1
The wał rozrządczy sygnał wału korbowego robi nie mecze wał rozrządczy sygnał bład (podrzędny sterownik)	1141	519845	7
Wał korbowy bez Luka, powiązany Wał korbowy sygnał strata	1141	519751	0
Wał korbowy bez Luka, powiązany Wał korbowy sygnał strata (niewolnik sterownik)	1141	519853	8
The Wał korbowy sygnał Jest zwarty do Ziemia I the powiązany Wał korbowy sygnał Jest zaginiony	1141	519759	0
The Wał korbowy sygnał Jest zwarty do Ziemia I the powiązany Wał korbowy sygnał Jest zagubiony (niewolnik sterownik)	1141	519853	16
Wał korbowy sygnał To wirtualny połączenie To bateria powiązany Wał korbowy sygnał strata	1141	519753	0
Wał korbowy sygnał To wirtualny połączenie To bateria powiązany Wał korbowy sygnał strata (niewolnik sterownik)	1141	519853	12
Wał korbowy sygnał krótki okrażenie To moc dostarczać powiązany Wał korbowy sygnał strata	1141	519758	0
Wał korbowy sygnał krótki okrażenie To moc dostarczać powiązany Wał korbowy sygnał strata (niewolnik sterownik)	1141	519853	15
Wał korbowy sygnał To wirtualny połączenie To moc dostarczać współpracownik	1141	519752	0

Appendix

zjadłem Wał korbowy sygnał strata			
Wał korbowy sygnał To wirtualny połączenie To moc dostarczać współpracownik zjadłem Wał korbowy sygnał strata (niewolnik sterownik)	1141	519853	11
Czasami Tam Jest NIE Wał korbowy sygnał powiązany Wał korbowy sygnał strata	1141	519757	0

Opis	Kod	SPN	FMI
Czasami Tam Jest NIE Wał korbowy sygnał powiązany Wał korbowy sygnał strata (niewolnik sterownik)	1141	519853	14
Wał korbowy sygnał ma usterka ingerencja powiązany Wał korbowy sygnał strata	1141	519760	0
Wał korbowy sygnał ma usterka ingerencja powiązany Wał korbowy sygnał strata (niewolnik sterownik)	1141	519853	17
Krótki okrążenie To grunt błąd Na Paliwo filtr lampka konserwacyjna	5432	519857	4
Krótki okrążenie To grunt błąd Na Paliwo filtr konserwacja lampa (niewolnik sterownik)	5432	519857	5
Krótki okrążenie To bateria błąd Na Paliwo filtr lampka konserwacyjna	5432	519857	2
Krótki okrążenie To bateria błąd Na Paliwo filtr konserwacja lampa (niewolnik sterownik)	5432	519857	3
Paliwo filtr konserwacja lampa nad temperatura	5432	519857	0
Paliwo filtr konserwacja lampa nad temperatura (podrzędny sterownik)	5432	519857	1
Paliwo filtr lampka konserwacyjna otwarty okrążenie	5432	519856	30
Paliwo filtr konserwacja lampa otwarty obwód (podrzędny sterownik)	5432	519856	31
Paliwo filtr zablokowanie awaria	1412	95	7
Paliwo filtr zablokowanie awaria (podrzędny sterownik)	1412	519857	8
Paliwo awaria wycieku	1412	519857	6
Paliwo awaria wycieku (podrzędny sterownik)	1412	519857	7
Bateria Napięcie urządzenia kierowca biblioteka przekracza górny limit	5411	444	15
Bateria Napięcie urządzenia kierowca biblioteka przekracza niższą limit	5411	444	17
The Napięcie wartość z temperatura wody przekracza the górny limit	1111	110	0
The Napięcie wartość z woda temperatura przekracza the górny limit- to (niewolnik sterownik)	1111	519844	23
The Napięcie wartość temperatury wody Jest zbyt Niski	1111	110	17
The Napięcie wartość temperatury wody Jest zbyt niski (niewolnik sterownik)	1111	519844	24
The oryginalny Napięcie z woda temperatura sygnał przekracza the górny limit	1111	110	3
The oryginalny Napięcie z woda temperatura sygnał przekracza the górny limit (podrzędny sterownik)	1111	519844	25
The wstępny Napięcie wartość z woda temperatura sygnał Jest zbyt Niski	1111	110	4
The wstępny Napięcie wartość z woda temperatura sygnał Jest zbyt	1111	519844	26

niski (niewolnik sterownik)			
Akcelerator pedał sygnał błąd przekroczenia limitu czasu	5313	91	2
Akcelerator pedał sygnał przekracza limit wada	5313	91	19
Pedał częstotliwość sygnał przekracza górny limit alarm wstępny	5243	517750	16
Pedał częstotliwość sygnał przekracza niżej limit alarm wstępny	5243	517750	18
Błąd W wał rozrządczy dysk typ błąd W powiązany wał rozrządczy sygnał	1113	4201	5
Błąd W wał rozrządczy dysk typ błąd W powiązany wał rozrządczy znak- nal (niewolnik sterownik)	1113	519845	9

Opis	Kod	SPN	FMI
The wał rozrządczy sygnał Jest zwarty To the grunt I jak- uspołeczniony wał rozrządczy sygnał zgubiony	1113	4201	4
The wał rozrządczy sygnał Jest zwarty To the grunt I jak- uspołeczniony wał rozrządczy sygnał Jest zagubiony (niewolnik sterownik)	1113	519845	12
Wał rozrządczy sygnał krótki okrażenie zasilić dostarczać powiązany krzywka- wał sygnał strata	1113	4201	3
Wał rozrządczy sygnał krótki okrażenie To moc dostarczać powiązany krzywka- wał sygnał strata (niewolnik sterownik)	1113	519845	11
The wał rozrządczy sygnał ma bełkotać ingerencja.	1113	4201	7
The wał rozrządczy sygnał ma bełkotać ingerencja (niewolnik sterownik)	1113	519845	13
The numer z popyt zastrzyki Jest ograniczony przez wtryskiwaczy elektryczny popyt To osiągnąć maksymalny numer z zastrzyki.	1214	517600	1
Sprzęt komputerowy przełącznik wniosek anulować limit	5424	519306	0
Krótki okrażenie To grunt błąd Na paliwo dozowanie jednostka niska strona	1223	1442	8
Krótki okrażenie To bateria błąd Na paliwo dozowanie jednostka Niska strona	1223	1442	4
Krótki okrażenie To grunt błąd Na paliwo dozowanie jednostka wysoka strona	1223	1442	6
Krótki okrażenie To bateria błąd Na paliwo dozowanie jednostka wysoka strona	1223	1442	3
Paliwo dozowanie jednostka wysoki strona I Niska strona krótki okrażenie wada	1223	1442	9
Paliwo dozowanie jednostka otwarty okrażenie awaria	1223	1442	5
Akcelerator pedał 1 Napięcie przekracza the niżej limit	5243	91	4
The akcelerator pedał 1 sygnał Jest nie zsynchronizowane z the pedał 2 sygnał	5332	519666	2
Akcelerator pedał 2 Napięcie przekracza the dolna granica	5243	29	4
woda W paliwo	1122	519662	11
The oryginalny Napięcie z woda W paliwo czujnik przekracza the górnym limit wada	1115	519662	3
The oryginalny Napięcie z woda W paliwo czujnik przekracza the niżej limit wada	1115	519662	4
Krótki okrażenie To grunt błąd Na Woda w paliwo lampa	1115	519661	4
Krótki okrażenie To bateria błąd Na Woda w paliwo lampa	1115	519661	3
Woda W paliwo lampa nad temperatura	1115	519661	6
Woda W paliwo lampa otwarty okrażenie	1115	519661	5
Olej przeciek podczas wstępne smarowanie	1423	4210	0
Kontrola the ECU master-slave tożsamość wiarygodność obecnie Lub	1432	519868	16

Appendix

weryfikacja Jest nie przeszedł			
Wlot ciśnienie czujnik surowy Napięcie po średniozaawansowany m chłodzenie przekracza Górna limit	2141	8488	3
Wlot ciśnienie czujnik surowy Napięcie po średniozaawansowany m chłodzenie przekracza the górny limit (podrzędny sterownik)	2141	519868	30
Wlot ciśnienie czujnik surowy Napięcie po średniozaawansowany m chłodzenie przekracza the niżej limit	2141	8488	17

Opis	Kod	SPN	FMI
Wlot ciśnienie czujnik surowy Napięcie po średniozaawansowany m chłodzenie przekracza the niżej limit (podrzędny sterownik)	2141	519868	31
The fizyczny wartość z the wlot ciśnienie Po mediator chłodzenie przekracza the Górna granica	2141	8488	0
The fizyczny wartość z the wlot ciśnienie Po mediator chłodzenie przekracza the górny limit (podrzędny sterownik)	2141	519868	28
The fizyczny wartość z the wlot ciśnienie Po mediator chłodzenie przekracza the niżej limit	2141	8488	4
The fizyczny wartość z the wlot ciśnienie Po mediator chłodzenie przekracza the niżej limit (podrzędny sterownik)	2141	519868	29
Cylinder1 wtryskiwacz z Gospodarz ECU krótki okrażenie	1222	1413	3
Cylinder1 wtryskiwacz z Gospodarz ECU wysoki strona Niski strona krótki okrażenie	1222	1421	4
Cylinder1 wtryskiwacz z Gospodarz ECU otwarty obciążenie	1222	1413	5
Cylinder2 wtryskiwacz z Gospodarz ECU krótki okrażenie	1222	1422	3
Cylinder2 wtryskiwacz z Gospodarz ECU wysoki strona Niski strona krótki okrażenie	1222	1422	4
Cylinder2 wtryskiwacz z Gospodarz ECU otwarty obciążenie	1222	1414	5
Cylinder3 wtryskiwacz z Gospodarz ECU krótki okrażenie	1222	1423	3
Cylinder3 wtryskiwacz z Gospodarz ECU wysoki strona Niski strona krótki okrażenie	1222	1423	4
Cylinder3 wtryskiwacz z Gospodarz ECU otwarty obciążenie	1222	1415	5
Cylinder4 wtryskiwacz z Gospodarz ECU krótki okrażenie	1222	1424	3
Cylinder4 wtryskiwacz z Gospodarz ECU wysoki strona Niski strona krótki okrażenie	1222	1424	4
Cylinder4 wtryskiwacz z Gospodarz ECU otwarty obciążenie	1222	1416	5
Cylinder5 wtryskiwacz z Gospodarz ECU krótki okrażenie	1222	1425	3
Cylinder5 wtryskiwacz z Gospodarz ECU wysoki strona Niski strona krótki okrażenie	1222	1425	4
Cylinder5 wtryskiwacz z Gospodarz ECU otwarty obciążenie	1222	1417	5
Cylinder6 wtryskiwacz z Gospodarz ECU krótki okrażenie	1222	1426	3
Cylinder6 wtryskiwacz z Gospodarz ECU wysoki strona Niski strona krótki okrażenie	1222	1426	4
Cylinder6 wtryskiwacz z Gospodarz ECU otwarty obciążenie	1222	1418	5
cylinder7 wtryskiwacz z Gospodarz ECU krótki okrażenie	1222	1427	3
cylinder7 wtryskiwacz z Gospodarz ECU wysoki strona Niski strona krótki okrażenie	1222	1427	4
cylinder7 wtryskiwacz z Gospodarz ECU otwarty obciążenie	1222	1419	5
Cylinder8 wtryskiwacz z Gospodarz ECU krótki okrażenie	1222	1428	3
Cylinder8 wtryskiwacz z Gospodarz ECU wysoki strona Niski strona krótki okrażenie	1222	1428	4
Cylinder8 wtryskiwacz z Gospodarz ECU otwarty obciążenie	1222	1420	5
Wiadomość MS01 koniec czasu błąd wysłano z Gospodarz ECU To Niewolnik ECU	5313	519847	22

Appendix

Wiadomość MS01 koniec czasu błąd wysłano z Gospodarz ECU To Niewolnik ECU (podrzędny sterownik)	5313	519847	23
Wiadomość MS01 bajt wysłany błąd z Gospodarz ECU do Niewolnik ECU	5313	519847	20
Wiadomość MS01 bajt wysłany błąd z Gospodarz ECU do Niewolnik ECU (podrzędny sterownik)	5313	519847	21

Opis	Kod	SPN	FMI
Wiadomość MS02 koniec czasu błąd wysłano z Gospodarz ECU To Niewolnik ECU	5313	519847	26
Wiadomość MS02 koniec czasu błąd wysłano z Gospodarz ECU To Niewolnik ECU (podrzędny sterownik)	5313	519847	27
Wiadomość MS02 bajt wysłany błąd z Gospodarz ECU do Niewolnik ECU	5313	519847	24
Wiadomość MS02 bajt wysłany błąd z Gospodarz ECU do Niewolnik ECU (podrzędny sterownik)	5313	519847	25
Wiadomość MS03 koniec czasu błąd wysłano z Gospodarz ECU To Niewolnik ECU	5313	519847	30
Wiadomość MS03 koniec czasu błąd wysłano z Gospodarz ECU To Niewolnik ECU (podrzędny sterownik)	5313	519847	31
Wiadomość MS03 bajt wysłany błąd z Gospodarz ECU do Niewolnik ECU	5313	519847	28
Wiadomość MS03 bajt wysłany błąd z Gospodarz ECU To Niewolnik ECU (podrzędny sterownik)	5313	519847	29
Wiadomość MS04 koniec czasu błąd wysłano z Gospodarz ECU To Niewolnik ECU	5313	519631	2
Wiadomość MS04 koniec czasu błąd wysłano z Gospodarz ECU To Niewolnik ECU (podrzędny sterownik)	5313	519848	1
Wiadomość MS04 bajt wysłany błąd z Gospodarz ECU do Niewolnik ECU	5313	519631	14
Wiadomość MS04 bajt wysłany błąd z Gospodarz ECU do Niewolnik ECU (podrzędny sterownik)	5313	519848	0
Wiadomość MS14 koniec czasu błąd wysłano z Gospodarz ECU To Niewolnik ECU	5313	519848	22
Wiadomość MS14 koniec czasu błąd wysłano z Gospodarz ECU To Niewolnik ECU (podrzędny sterownik)	5313	519848	23
Wiadomość MS14 bajt wysłany błąd z Gospodarz ECU do Niewolnik ECU	5313	519848	20
Wiadomość MS14 bajt wysłany błąd z Gospodarz ECU do Niewolnik ECU (podrzędny sterownik)	5313	519848	21
Wiadomość MS15 koniec czasu błąd wysłano z Gospodarz ECU To Niewolnik ECU	5313	519848	26
Wiadomość MS15 koniec czasu błąd wysłano z Gospodarz ECU To Niewolnik ECU (podrzędny sterownik)	5313	519848	27

Appendix

Wiadomość MS15 bajt wysłany błąd z Gospodarz ECU do Niewolnik ECU	5313	519848	24
Wiadomość MS15 bajt wysłany błąd z Gospodarz ECU do Niewolnik ECU (podrzędny sterownik)	5313	519848	25
Gospodarz ECU szczyt martwy Centrum kąt obliczenie przegrany	1341	519861	28
Gospodarz ECU szczyt martwy środek kąt Jest nieprawidłowy	1341	519861	29
Gospodarz ECU I niewolnik ECU wada wzajemne przenoszenie sygnał 01 koniec czasu	5313	518100	2
Gospodarz ECU I podrzędny ECU wada wzajemne przenoszenie sygnał 01 długość błąd.	5313	518100	14

Opis	Kod	SPN	FMI
Pan-niewolnik ECU tożsamość weryfikacja robi nie przechodzić	1432	519858	16
Pan-niewolnik ECU sygnał błąd	5434	519858	15
Gospodarz I niewolnik ECU sygnał status Jest the To samo wada	5434	519858	14
Pan-niewolnik olej temperatura odchylenie Jest zbyt duży	1133	175	0
Pan-niewolnik olej ciśnienie odchylenie Jest zbyt duży	1133	100	0
Pan-niewolnik wlot Kolektor ciśnienie odchylenie Jest zbyt duży	2132	102	11
Pan-niewolnik wlot temperatura powietrza odchylenie Jest zbyt duży	2144	519868	27
Gospodarz I niewolnik wersja oprogramowania numer weryfikacja Jest nie zaufany	1432	519861	26
Płyn chłodzący temperatura wróżbiarstwo między Gospodarz ECU I Niewolnik ECU jest zbyt duży	1111	110	18
Pan-niewolnik synchronizacja status sygnał weryfikacja Jest nie zaufany	5434	519861	27
Aktywny zawór wysoki kolej ciśnienie zaszokować To tworzyć monitorowanie	1233	517670	8
Aktywny zawór ciśnienie monitorowanie wzrostu	1233	517670	14
Krótki okrażenie To grunt błąd Na Uruchamiacz przekaźnik_0	5213	3598	4
Krótki okrażenie To grunt błąd Na Uruchamiacz przekaźnik_0	5213	3599	4
Krótki okrażenie To grunt błąd Na Uruchamiacz przekaźnik_0(podrzędny sterownik)	5213	519843	21
Krótki okrażenie To grunt błąd Na Uruchamiacz przekaźnik_0(podrzędny sterownik)	5213	519843	22
Krótki okrażenie To bateria błąd Na Uruchamiacz przekaźnik_0	5213	3598	3
Krótki okrażenie To bateria błąd Na Uruchamiacz przekaźnik_0	5213	3599	3
Krótki okrażenie To bateria błąd o godz Uruchamiacz przekaźnik_0(podrzędny sterownik)	5213	519843	12
Krótki okrażenie To bateria błąd o godz Uruchamiacz przekaźnik_0(podrzędny sterownik)	5213	519843	13

6.5 Zalecana Obróżka Do Śruby

6.5.1 Zalecana Obróżka Do Dziurawy Śruby

Specyfikacja	Głowa typ	Zalecana zaostrenie moment obrotowy (N·m)
M8x1	Sześciokąt głowa	7±1
M10x1	Sześciokąt głowa	17±2
		13±2 (Miedz śruba I mały połączenie pralka)
	Kołnierz śruba	20±3
M12x1,5	Sześciokąt głowa	22±3
	Kołnierz śruba	28±3
M14x1,5	Sześciokąt głowa	27±3
	Kołnierz śruba	32±3
M16x1,5	Sześciokąt głowa	30±3
	Kołnierz śruba	36±3
M18x1,5	Sześciokąt głowa I kołnierz śruby	60±5

6.5.2 Zalecana Obróżka Do Standard Śruby

Współczynnik tarcia stary	0,125 (cynk platerowany)				0,14 (błyszczący)			
	6.9	8.8	10.9	12.9	6.9	8.8	10.9	12.9
Wytrzymałość stopień								
Śruba rozmiar	Zalecana moment obrotowy (N·m)							
M4	2.3	2.7	3.8	4.6	2.4	2.9	4.1	4.9
M5	4.7	5.5	8.0	9.5	5.0	6.0	8.5	10
M6	8.0	9.5	13.0	16.0	8.5	10	14.0	17
M8	19	23	32	39	21	25	35	41
M10	39	46	64	77	41	49	69	83
M12	67	80	110	135	72	86	120	145
M14	105	125	180	215	115	135	190	230
M16	165	195	275	330	180	210	295	355
M18	225	270	390	455	245	290	405	485
M20	325	385	540	650	345	410	580	690
M22	435	510	720	870	465	550	780	930
M24	560	660	930	1100	600	710	1000	1200
M27	830	980	1400	1650	890	1050	1500	1800
M30	1100	1350	1850	2250	1200	1450	2000	2400
M8×1	21	25	35	42	23	27	38	45
M10×1,25	41	49	66	82	44	52	73	88
M12×1,25	74	88	125	150	80	95	135	155
M12×1,5	70	83	115	140	76	90	125	150
M14×1,5	115	140	195	235	125	150	210	250
M16×1,5	175	210	295	350	190	225	315	380
M18×1,5	255	305	425	510	275	325	460	550
M20×1,5	360	425	600	720	385	460	640	770
M22×1,5	480	570	800	960	520	610	860	1050
M24×1,5	610	720	1000	1200	650	780	1100	1300
M27×1,5	890	1050	1500	1800	970	1150	1600	1950
M30×1,5	1250	1450	2050	2500	1350	1600	2250	2700

6.6 Zalecana Zapasowy Części Magazyn

Rzeczy	Zapasy Części	Ilość
Konserwacja	Olej Filtr Elementy)	1
	Paliwo Filtr Element (w porządku)	1
	Paliwo Filtr Element (gruby)	
	Paliwo Wstępne smarowanie / Woda Separ- słup Filtr Elementy)	1
	Powietrze Element filtra	1
	Cylinder Głowa Okładka Uszczelka	1
	Odśrodkowy Olej Filtr Element(y)(jeśli wyposażony)	1
	Pas(y)	1 zestaw
	Odpowietrznik Filtr Element (Jeśli wyposażony)	1
Wał rozrządczy I korba- wał	Pchnięcie Płyta (para)	2
	Koło zamachowe Śruby	1 zestaw
Cylinder głowa	Cylinder Głowa Śruba I Orzech	4
	Cylinder Zespół głowicy	1
	Cylinder Głowa Uszczelka	1
	Miska Wtyczka Do jeden Cylinder	1 zestaw
Tłok	Korbowód Montaż	1
	Korbowód Łożysko	1 zestaw
	Cylinder Liniowiec (jeśli jest na wyposażeniu)	1
	Tłok	1
	Złączony gen śruba	2
	Tłok Szpilka	1
	Tłok Ustalacz sworznia	2
	Tłok Pierścień (ustawić)	2
	Cylinder Liniowiec Pieczęcie (jeśli wyposażony)	2 zestawy
Zawór	Zawór Siedzenia (wlot)	1
	Zawór Siedzenia (wydech)	1
	Zawór (wlot)	1
	Zawór (Wydechowy)	1
	Zawór Trzon foka	2
	Zawór Przewodnik	2
	Zawór Spinacz	4
	Zawór Sprężyny (para)	2
	Rozrusznik Silnik	1
	Uprząż (Jeśli wyposażony)	1

	ECU (jeśli wyposażony)	Appendix
Części elektryczne	Czujniki	1 zestaw
Turbosprężarka	Stadnina I Orzech Do Turbosprężarka	1 zestaw

Rzeczy	Zapasy Części	Ilość
	Turbosprężarka	1
Naprawa wieloryb	Naprawa Zestaw	1
Smarowanie system	Chłodnica oleju	1
	Ograniczenie ciśnienia zawór z the główny olej przejście	1
	Olej Pan Foka Uszczelka (jeśli wyposażony)	1
Chłodzenie system	Płyn chłodzący Pompa	1
	Termostat	2
Paliwo system	Paliwo Wtryskiwacz	1
	Paliwo Wtryskiwacz Pralka	1
	Paliwo Zastrzyk Pompa	1
Wydechowy system	Śruba Do Wydechowy Kolektor	4

Notatka!

- Ten Zalecana magazyn Jest nie w tym the Części To Czy potrzebne Do the regularnyutrzymanie i wyremontować.
- The tabela Jest tylko Rekomendacja I Móc Być skorygowana odpowiednio the operacja.

Indeks

A

Powietrze ogrzewanie 43

B

Zanim każdy operacja Lub konserwacja On każdy Bauduina produkt 11

C

Ładowanie Obwód 41

Chłodzenie Obwody dla 4M06 Seria Diesel Silnik Ogólny układ 20

D

Diagnostyczny Wada Kody List dla 4M06CR 1 10

Diagnostyczny Wada Kody List dla 4M06CR 123

mi

Silnik Płyta 17

Silnik Uruchomienie Po A Przechowywanie długoterminowe 85

ECU Do 4M06 25

F

Paliwo okrażenie diagram z 4M06CR 23

Paliwo okrażenie diagramy z 4M06MP 24

Paliwo okrażenie diagramy z 12M33MP 24

Paliwo okrażenie diagramy z 14M06CR

Przewód paliwowy 40

Paliwo zaopatrzenie wstępne pompa

Paliwo Zbiornik 40

Ł

Podnoszenie urządzenie 34

Podnoszenie Punkty 34

Podnoszenie the silnik 34

M

M1 Konserwacja Operacje 90

M2 Konserwacja Operacje 76

M3 Konserwacja Operacje 77

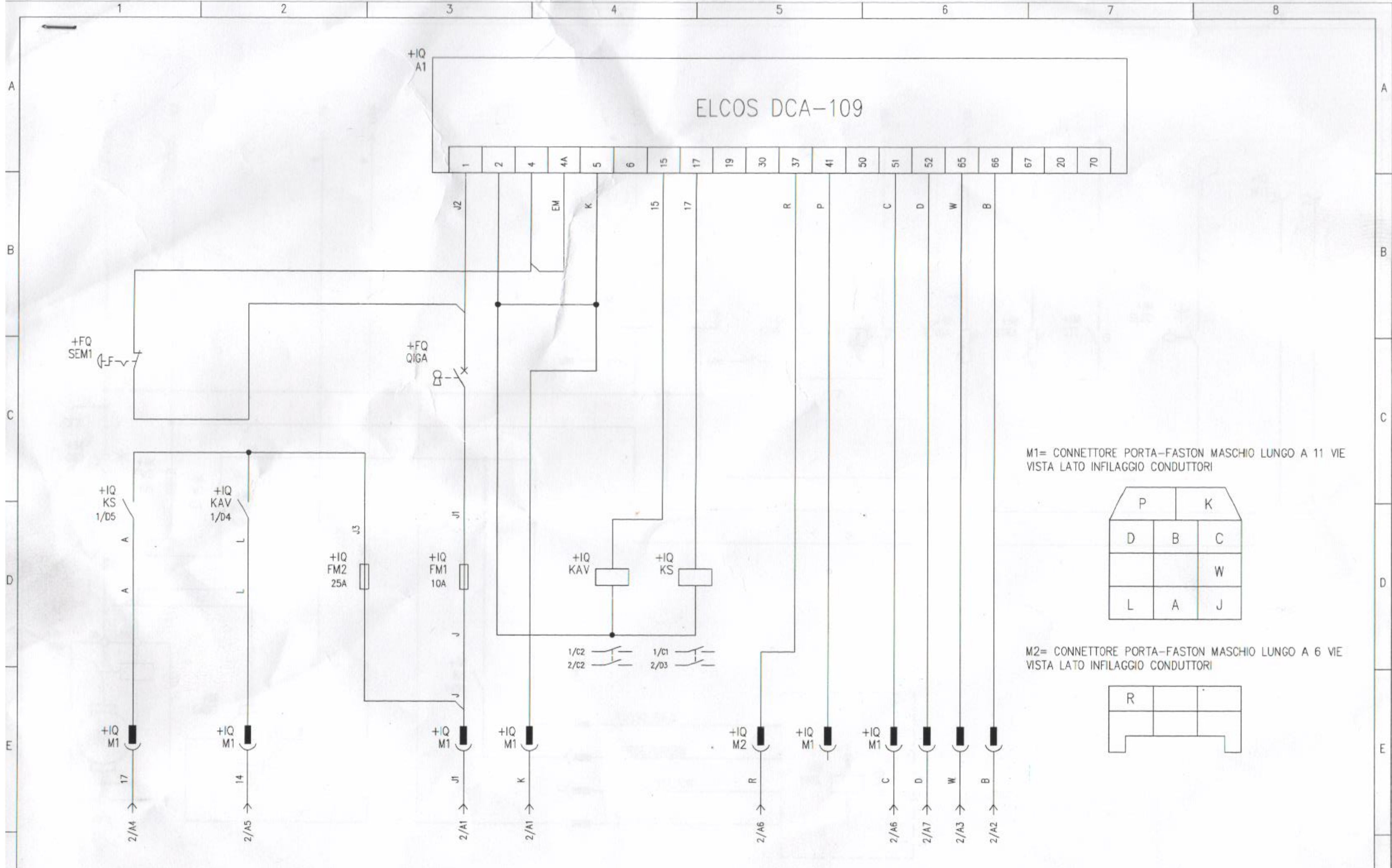
P

Parking Elektrozwór zawór..... ..

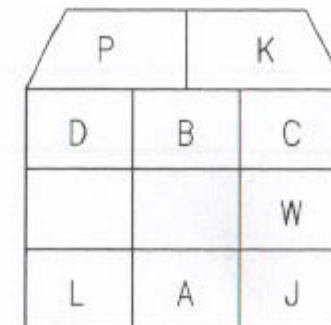
Przygotowanie the Silnik Do A Przechowywanie długoterminowe 85

S

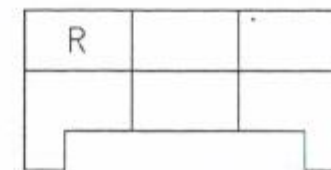
	Index
Schematyczny Diagramy z 4M06CR	18
Schematyczny Diagramy z 4M06MP	19
Czujniki	43
Startowy the Silnik	12
Uruchomienie Obwód	41
Zatrzymanie the Silnik	12
T	
Rozwiązywanie problemów	96
Indeks	96



M1= CONNETTORE PORTA-FASTON MASCHIO LUNGO A 11 VIE
VISTA LATO INFILAGGIO CONDUTTORI



M2= CONNETTORE PORTA-FASTON MASCHIO LUNGO A 6 VIE
VISTA LATO INFILAGGIO CONDUTTORI



00	22/03/2022	PRIMA EMISSIONE / FIRST ISSUE
REVISIONE/ISSUE	DATA/DATE	DESCRIZIONE DELLA MODIFICA / ALTERATION DESCRIPTION

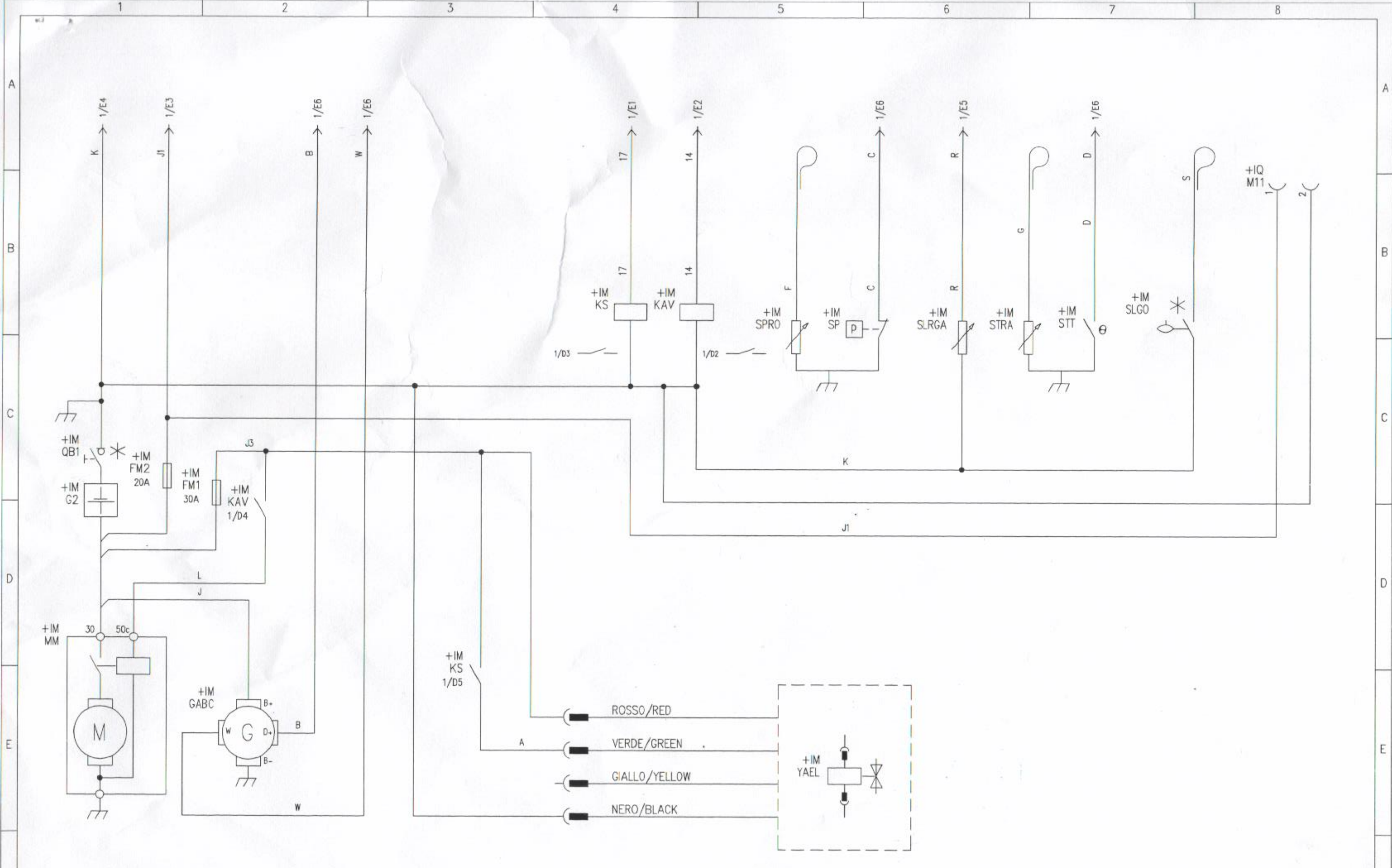


OGGETTO/ITEM:
MOTOPOMPA MTZ BAUDOUIN
BAUDOUIN MTZ MOTORPUMP
DESCRIZIONE/DESCRIPTION:
QUADRO ELETTRICO
ELECTRICAL PANEL

DISEGNO/DRAWING: N° 102000004022-000-00	DATA/DATE: 22/03/2022
DISEGNATO DA: EZIO B.	CONTROLLATO DA: DAVIDE O.
APPROVATO DA: ANGELO C.	PAG./SHEET: 1/3

A termini di legge ci riserviamo la proprietà di questo disegno con divieto di riproduzione. According to the law we reserve us the right of property. The law forbids the reproduction.

© VISA spa - PRIMO MAGGIO, 55 - 31043 FONTANELLE TV - ITALY



REVISIONE/ISSUE	DATA/DATE	DESCRIZIONE DELLA MODIFICA / ALTERATION DESCRIPTION
00	22/03/2022	PRIMA EMISSIONE / FIRST ISSUE



OGGETTO/ITEM: MOTOPOMPA MTZ BAUDOUIN
 BAUDOUIN MTZ MOTORPUMP
 DESCRIZIONE/DESCRIPTION: IMPIANTO MOTORE
 ENGINE PLANT


DISEGNO/DRAWING: N° 102000004022-000-00		DATA/DATE: 22/03/2022	
DISEGNATO DA:	CONTROLLATO DA:	APPROVATO DA:	PAG./SHEET:
EZIO B.	DAVIDE O.	ANGELO C.	2/3

A termini di legge ci riserviamo la proprietà di questo disegno con difetto di riproduzione. According to the law we reserve us the right of property. The law forbids the reproduction.

© VISA spa - PRIMO MAGGIO, 55 - 31043 FONTANELLE TV - ITALY

UBICAZIONE/LOCATION	SIGLA/SIGN	DESCRIZIONE/DESCRIPTION	DESCRIZIONE 2/DESCRIPTION 2	POSIZIONE/POSITION
+IQ	A1	SCHEDA DI CONTROLLO ELCOS DCA-109	ELCOS DCA-109 CONTROLLER	1/A3
+IM	FM1	FUSIBILE CIRCUITO DI STOP	STOP CIRCUIT FUSE	2/C2
+IQ	FM1	FUSIBILE	FUSE	1/D3
+IM	FM2	FUSIBILE SCHEDA DI CONTROLLO	CONTROLLER FUSE	2/C1
+IQ	FM2	FUSIBILE	FUSE	1/D3
+IM	G2	BATTERIA	BATTERY	2/C1
+IM	GABC	ALTERNATORE CARICABATTERIE	BATTERY CHARGER ALTERNATOR	2/E2
+IM	KAV	RELÈ DI AVVIAMENTO	START RELAY	2/B5
+IQ	KAV	RELÈ DI AVVIAMENTO	START RELAY	1/D4
+IM	KS	RELÈ STOP MOTORE	ENGINE STOP RELAY	2/B4
+IQ	KS	RELÈ STOP MOTORE	ENGINE STOP RELAY	1/D5
+IM	MM	MOTORINO DI AVVIAMENTO	STARTER	2/D1
+IM	QB1	SEZIONATORE BATTERIA	BATTERY DISCONNECT SWITCH	2/C1
+FQ	QIGA	INTERRUTTORE A CHIAVE GENERALE DC	DC MAIN KEY SWITCH	1/C3
+FQ	SEM1	PULSANTE DI EMERGENZA QUADRO ELETTRICO	ELECTRICAL PANEL EMERGENCY PUSHBUTTON	1/C1
+IM	SLGO	SENSORE BASSO LIVELLO OLIO	LOW OIL LEVEL SENSOR	2/B8
+IM	SLRGA	SENSORE LIVELLO CARBURANTE	FUEL LEVEL SENSOR	2/B6
+IM	SP	SENSORE ALLARME PRESSIONE OLIO	OIL PRESSURE ALARM SENSOR	2/B6
+IM	SPRO	SENSORE PRESSIONE OLIO MOTORE	ENGINE OIL PRESSURE SENSOR	2/B5
+IM	STRA	SENSORE TEMPERATURA ACQUA	WATER TEMPERATURE SENSOR	2/B7
+IM	STT	SONDA ALTA TEMPERATURA ACQUA MOTORE	HIGH TEMPERATURE ENGINE COOLANT SWITCH	2/B7
+IM	YAEI	ELETTROVALVOLA CARBURANTE	FUEL SOLENOID VALVE	2/E5

ELENCO UBICAZIONI LIST OF LOCATIONS	
UBICAZIONE LOCATION	DESCRIZIONE DESCRIPTION
+FQ	FRONTE QUADRO FRONT PANEL
+IM	IMPIANTO MOTORE ENGINE PLANT
+IQ	INTERNO QUADRO INSIDE PANEL

					OGGETTO/ITEM: MOTOPOMPA MTZ BAUDOUIN BAUDOUIN MTZ MOTORPUMP	DISEGNO/DRAWING: N° 102000004022-000-00	DATA/DATE: 22/03/2022		
					DESCRIZIONE/DESCRIPTION: LEGENDA SIMBOLI ED ELENCO UBICAZIONI SYMBOLS LEGEND AND LIST OF LOCATIONS	DISEGNATO DA: EZIO B.	CONTROLLATO DA: DAVIDE O.	APPROVATO DA: ANGELO C.	PAG./SHEET: 3/3
00	22/03/2022	PRIMA EMISSIONE / FIRST ISSUE							
REVISIONE/ISSUE	DATA/DATE	DESCRIZIONE DELLA MODIFICA / ALTERATION DESCRIPTION							

A termini di legge ci riserviamo la proprietà di questo disegno con divieto di riproduzione.
According to the law we reserve us the right of property. The law forbids the reproduction.
© VISA spa - PRIMO MAGGIO, 55 - 31043 FONTANELLE TV - ITALY