

EVXE - EVX

POMPE MULTISTADIO VERTICALI IN ACCIAIO INOX
STAINLESS STEEL VERTICAL MULTISTAGE PUMPS
POMPES VERTICAL MULTIETAGES EN ACIER INOX

BTS
ENGINEERING

<https://prom-nasos.pro>
<https://bts.net.ua>

<https://prom-nasos.com.ua>
+38 095 656-37-57,
+38 067 360-71-01,
+38 063 362-12-31,
info@prom-nasos.pro



Elettropompe verticali multistadio professionali, in-line, con tutte le parti in contatto con il liquido in acciaio Inox AISI 304 (316 a richiesta), adatte a molte applicazioni prevalentemente in ambito industriale ed edilizio (alimentazione di caldaie, ricircolo di acqua calda e fredda per impianti di riscaldamento / raffreddamento / condizionamento, impianti di distribuzione idrica e di pressurizzazione, unità di lavaggio, impianti di depurazione delle acque etc.) Di semplice installazione in-line e facile smontaggio e manutenzione.

LIMITI D'IMPIEGO

Temperatura del liquido: da -15°C a +120°C
Pressione massima di esercizio: 16 bar

MATERIALI DI COSTRUZIONE:

Tutti i materiali di costruzione sono adatti alla movimentazione di acqua potabile (materiali certificati WRAS).

MOTORE ELETTRICO:

- 2 poli, di tipo chiuso a ventilazione esterna, classe d'isolamento F, grado di protezione IP55
- Voltaggi standard: M = 230/240-50;
T = 230/400-50 fino a 3 Kw (incluso) e 400/690 da 4 Kw in su.
- I motori monofase sono dotati di protezione termica per evitare danni al motore. La protezione dei motori trifase è a cura dell'utente.
- Voltaggi e frequenze differenti sono disponibili su richiesta.

DISPONIBILE A RICHIESTA:

Materiali speciali delle tenute meccaniche, guarnizioni ed elastometri
Pompe in AISI 316
Flange / controflangie rotonde ed ovali

Professional, in-line, vertical multistage pumps, with all parts in contact with water in stainless steel Aisi 304 (316 on request), suitable for various applications mostly in industrial and building sectors (boiler feed, circulation of hot and cold water for heating / cooling / conditioning systems, pressure boosting and water supply sets, wash down units, water treatment plants and so on). Easy in-line installation and easy disassembly and maintenance.

LIMITS OF USE

Liquid temperature range: from -15°C to +120°C
Maximum working pressure: 16 Bar

CONSTRUCTION MATERIALS

All construction materials are suitable for handling of potable water (WRAS certified materials).

ELECTRIC MOTOR:

- 2 poles, close type with external cooling fan, insulation class F, grade of protection IP55.
- Standard voltages: M = 230/240-50;
T = 230/400-50 till 3 Kw (included) and 400/690V from 4 Kw.
- Single phase motors is fitted with thermic microswitches to avoid damages to the motor. The protection of three-phase motors have to be arranged by the user
- Different voltages and frequency available on request

AVAILABLE ON REQUEST

Special materials for the mechanical seal, gaskets and elastomers.
Pumps in AISI 316
Round and oval flanges / counter flanges.

Pompes multi-étages verticales, en ligne, avec toutes les pièces en contact avec l'eau en acier inoxydable Aisi 304 (316 sur demande), adaptées à diverses applications principalement dans les secteurs industriel et du bâtiment (alimentation des chaudières, circulation de l'eau chaude et froide pour les systèmes de chauffage / refroidissement / conditionnement, systèmes de pressurisation et d'alimentation en eau, unités de lavage, stations d'épuration, etc.). Facilité d'installation en ligne, de démontage et d'entretien.

LIMITES D'UTILISATION

Température du liquide: de -15° C à + 120° C
Pression de service maximale: 16 Bar

MATÉRIAUX DE CONSTRUCTION

Tous les matériaux de construction sont adaptés à la manipulation d'eau potable (matériaux certifiés WRAS).

MOTEUR ÉLECTRIQUE:

- 2 pôles, type fermé avec ventilateur de refroidissement externe, classe d'isolation F, degré de protection IP55.
- Tension standard: M = 230 / 240-50;
T = 230 / 400-50 à 3 Kw (inclus) et 400/690 V à partir de 4 Kw.
- Les moteurs monophasés sont équipés de micro-interrupteurs thermiques pour éviter d'endommager le moteur. La protection des moteurs à phase triphasée doit être arrangée par l'utilisateur
- Différentes tensions et fréquences disponibles sur demande

DISPONIBILE SUR DEMANDE

Matériaux spéciaux pour les garnitures mécanique, les joints et les élastomères.
Pompes en AISI 316
Brides et contrebrides rondes et ovales.

TABELLA DEI MATERIALI PRINCIPALI / CHART OF MAIN MATERIALS / TABLEAU DES PRINCIPAUX MATÉRIAUX

DESCRIZIONE / DESCRIPTION / DESCRIPTION	STANDARD VERSION	L VERSION (AISI316)
Corpo pompa / pump casing / Corps pompe EVXE	SS AISI 304	SS AISI 316
Corpo pompa / pump casing / Corps pompe EVX	Ghisa con inserto in A304 / Cast iron with A304 insert / fonte avec insert A304	SS AISI 316
Tappi riempimento e svuotamento / Filling and draining plug / bouchon de remplissage et de vidange	SS AISI 304	SS AISI 316
Flangia superiore / upper flange / bride supérieures	SS AISI 304	SS AISI 316
Camicia esterna / external jacket / chemise exterieur	SS AISI 304	SS AISI 316
Disco porta tenuta / Mech. Seal housing / vain garniture mech.	SS AISI 304	SS AISI 316
Albero pompa / Pump shaft / Arbre de la pompe	SS AISI 304	SS AISI 316
Tenuta meccanica / Mechanical seal / Garniture mecanique	Carburo di silicio / Silicon Carbide Graffite / Graphite EPDM	Carburo di silicio / Silicon Carbide Graffite / Graphite EPDM
Guarnizioni / O-rings / Scellés	EPDM	EPDM
Stadio e diffusore / Stage housing and diffuser / Boîtier et diffuseur	SS AISI 304	SS AISI 316
Stadio diffusore con cuscinetto / Stage housing and diffuser with bearing / Boîtier et diffuseur avec palier	SS AISI 304, carburo di tungsteno / tungsten carbide	SS AISI 304, carburo di tungsteno / tungsten carbide
Anello rasamento flottante / Floating neck ring / Bague flottante	PPS	PPS
Girante / Impeller / Turbine	SS AISI 304	SS AISI 316
Cono elastico / Split cone / cône élastique	SS AISI 304	SS AISI 316
Boccola intermedia con dado / Intermediary sleeve nut / Écrou manchon intermédiaire	SS AISI 304	SS AISI 316
Bocola di guida / Journal sleeve / Manchon de tourillon	SS AISI 304	SS AISI 316

MOTORE ELETTRICO / ELECTRIC MOTOR / MOTEUR ELECTRIC

Grado di protezione / protection degree / degree de protection:	IP55
Max. temperatura ambiente / Max. ambient temperature / Temperature de l'ambient max:	40°C
Classe isolamento / Insulation class / Classe d'isolation:	F
Forma costruttiva / Construction shape / Forme de construction:	B14 (0.55 – 3 Kw) / B5 (4 – 45 Kw)
Classe di efficienza / Efficiency class / Classe d'efficience:	IE3 (0,37 – 0,55 KW) / IE3 (0,75 – 45 KW)
Voltaggio standard / Standard voltage / Voltage standard :	M = 230V T = 230/400V (0,37 Kw – 3 Kw) T = 400/690V (4 Kw – 45 Kw)
Norme di riferimento / Reference standards / Normes de référence	IEC 60034-30 :2008 (efficiency class) EN 60034-9 (IEC 34-9) (noise)

Motor			Single-phase				Three-phase											
			Capacitor 400V [μF]	Load efficiency and power-factor		Full load Current [A] 230V	Locked rotor Current [A] 230V	Efficiency	Load efficiency and power-factor (400V)				Full load current [A]			Locked rotor Current [A]		
				η % 100%	cos-φ 100%				H %			c 230 V	400V	690V	230 V	400V	690V	
Size	[kW]	[HP]							50%	75%	100%							100%
71	0.37	0.5	16	69.1	0.1	2.4	8.9	-	60.0	66.9	67.0	0.8	1.7	1.0	-	8.3	4.8	-
71	0.55	0.75	16	61.4	0.1	4.2	14.7	-	74.0	77.2	78.0	0.8	2.4	1.4	-	13.0	7.5	-
80	0.75	1	20	69.4	0.9	5.0	20.0	IE3	80.2	82.5	82.1	0.8	3.0	1.7	-	19.7	11.4	-
	1.1	1.5	30	75.1	0.1	6.7	28.1	IE3	81.3	82.8	82.7	0.8	4.3	2.5	-	28.8	16.6	-
90	1.5	2	35	79.0	0.97	8.8	46.0	IE3	83.5	84.3	84.6	0.8	5.8	3.3	-	44.1	25.5	-
	2.2	3	40	78.0	0.97	12.9	61.0	IE3	85.7	86.8	86	0.8	8.2	4.7	-	63.3	36.6	-
100	3.0	4	-	-	-	-	-	IE3	85.9	87.5	87.1	0.8	11.1	6.4	-	89.8	51.8	-
112	4.0	5.5	-	-	-	-	-	IE3	86	88.3	88.1	0.8	15.1	8.7	-	131.8	76.1	-
132	5.5	7.5	-	-	-	-	-	IE3	88.9	90.3	90	0.9	-	10.4	6.0	-	115.3	66.6
	7.5	10	-	-	-	-	-	IE3	89	90.7	90.4	0.9	-	13.6	7.9	-	144	83.1
160	11	15	-	-	-	-	-	IE3	90.1	91.4	91.2	0.8	-	21.3	12.3	-	184	106.2
160	15	20	-	-	-	-	-	IE3	91.5	92	91.9	0.9	-	26.2	15.2	-	215	124
160	18.5	25	-	-	-	-	-	IE3	90.9	92.4	92.4	0.9	-	32.8	19.0	-	299	173
180	22	30	-	-	-	-	-	IE3	92.5	92.9	92.7	0.9	-	38.5	22.3	-	347	201
200	30	40	-	-	-	-	-	IE3	93.1	93.4	93.3	0.9	-	51.0	29.6	-	459	266
200	37	50	-	-	-	-	-	IE3	92	93.4	93.7	0.9	-	64.0	37.1	-	524	303
225	45	60	-	-	-	-	-	IE3	93.8	93.9	94	0.9	-	77.0	44.5	-	601	347

TABELLA DI SELEZIONE / SELECTION CHART / TABLEAU DE SELECTION

EVXE 1 - 3

MOD.	POTENZA NOMINALE RATED POWER PUISSANCE NOMINAL		DIM. MOTORE MOTOR SIZE DIM. MOTEUR	MAX. PRESS. ESERCIZIO MAX. WORKING PRESS. MAX. PRESSION D'EX. (BAR)	Q = PORTATA / DELIVERY / DEBIT							
	KW	HP			M3/H	0	0,72	1,2	1,8	2,4	3,6	4,5
					LT/MIN	0	12	20	30	40	60	75
EVXE 1/2	0,37	0,5	71	16	H = MT	11,9	11,2	10,4	9,1	7,1		
EVXE 1/3	0,37	0,5	71	16		17,9	16,8	15,6	13,6	10,6		
EVXE 1/4	0,37	0,5	71	16		23,8	22,4	20,8	18,2	14,2		
EVXE 1/5	0,37	0,5	71	16		30	28	26	22,7	17,7		
EVXE 1/6	0,37	0,5	71	16		35,8	33,6	31,2	27,3	21,2		
EVXE 1/7	0,37	0,5	71	16		41,5	39,2	36,4	31,8	24,8		
EVXE 1/8	0,37	0,5	71	16		47,5	44,5	41,5	36,4	28,3		
EVXE 1/9	0,55	0,75	71	16		53,5	50,5	47	41	31,8		
EVXE 1/10	0,55	0,75	71	16		59,6	56	52	45,5	35,4		
EVXE 1/11	0,55	0,75	71	16		65,5	61,5	57	50	38,9		
EVXE 1/12	0,55	0,75	71	16		71,5	67	62,5	54,5	42,5		
EVXE 1/13	0,55	0,75	71	16		77,5	73	67,5	59	46		
EVXE 1/14	0,75	1	80	16		83,5	78,5	73	63,5	49,5		
EVXE 1/16	0,75	1	80	16		95,5	89,5	83	72,5	56,5		
EVXE 1/18	1,1	1,5	80	16		107	101	93,5	82	63,5		
EVXE 1/20	1,1	1,5	80	16		119	112	104	91	71		
EVXE 1/22	1,1	1,5	80	16		131	123	114	100	78		
EVXE 1/24	1,1	1,5	80	16		143	135	125	109	85		
EVXE 1/26	1,1	1,5	80	16		155	146	135	118	92		
EVXE 1/27	1,5	2	90	25		161	151	140	123	95,5		
EVXE 1/29	1,5	2	90	25		173	163	151	132	103		
EVXE 1/32	1,5	2	90	25		191	179	166	145	113		
EVXE 1/34	1,5	2	90	25		203	191	177	155	120		
EVXE 1/37	2,2	3	90	25		221	207	192	168	131		
EVXE 1/39	2,2	3	90	25		232	219	203	177	138		
EVXE 3/2	0,37	0,55	71	16		14,7		14,1	13,6	12,9	10,9	8,3
EVXE 3/3	0,37	0,55	71	16		22,1		21,1	20,4	19,4	16,4	12,9
EVXE 3/4	0,37	0,55	71	16		29,5		28,2	27,1	25,8	21,9	16,7
EVXE 3/5	0,55	0,75	71	16		36,9		35,2	33,9	32,3	27,4	20,9
EVXE 3/6	0,55	0,75	71	16		44,2		42,5	40,5	38,8	32,8	25
EVXE 3/7	0,75	1	80	16		51,5		49,5	47,5	45	38,3	29,2
EVXE 3/8	0,75	1	80	16		59		56,5	54,5	51,5	44	33,4
EVXE 3/9	1,1	1,5	80	16		66,5		63,5	61	58	49	37,6
EVXE 3/10	1,1	1,5	80	16		73,5		70,5	68	64,5	54,5	41,5
EVXE 3/11	1,1	1,5	80	16		81		77,5	74,5	71	60	46
EVXE 3/12	1,1	1,5	80	16		88,5		84,5	81,5	77,5	65,5	50
EVXE 3/13	1,5	2	90	16		96		91,5	88	84	71	54,5
EVXE 3/14	1,5	2	90	16		103		98,5	95	90,5	76,5	58,5
EVXE 3/15	1,5	2	90	16		111		106	102	97	82	62,5
EVXE 3/16	1,5	2	90	16	118		113	109	103	87,5	67	
EVXE 3/17	2,2	3	90	16	125		120	115	110	93	71	
EVXE 3/19	2,2	3	90	16	140		134	129	123	104	79,5	
EVXE 3/21	2,2	3	90	16	155		148	142	136	115	87,5	
EVXE 3/23	2,2	3	90	25	170		162	156	149	126	96	
EVXE 3/24	2,2	3	90	25	177		169	163	155	131	100	
EVXE 3/25	3	4	100	25	184		176	170	161	137	104	
EVXE 3/27	3	4	100	25	199		190	183	174	148	113	
EVXE 3/29	3	4	100	25	214		204	197	187	159	121	
EVXE 3/31	3	4	100	25	229		218	210	200	170	129	
EVXE 3/33	3	4	100	25	243		232	224	213	181	138	

TABELLA DI SELEZIONE / SELECTION CHART / TABLEAU DE SELECTION EVXE 5 - 10

MOD.	POTENZA NOMINALE RATED POWER PUISSANCE NOMINAL		DIM. MOTORE MOTOR SIZE DIM. MOTEUR	MAX. PRESS. ESERCIZIO MAX. WORKING PRESS. MAX. PRESSION D'EX. (BAR)	Q = PORTATA / DELIVERY / DEBIT																	
	KW	HP			M3/H	0	2.4	3.6	4.5	6	7.8	9	10.8	12	15							
					LT/MIN	0	40	60	75	100	130	150	180	200	250							
EVXE 5/2	0,37	0,5	71	16	H = MT	19	18	17,1	16	13,8	10,2											
EVXE 5/3	0,55	0,75	71	16		28,4	26,9	25,6	23,9	20,7	15,3											
EVXE 5/4	0,75	1	80	16		37,9	35,9	34,1	31,9	27,6	20,4											
EVXE 5/5	1,1	1,5	80	16		47,5	45	42,5	39,9	34,5	25,5											
EVXE 5/6	1,5	2	90	16		57	54	51	48	41,5	30,6											
EVXE 5/7	1,5	2	90	16		66,5	63	59,5	56	48,5	35,7											
EVXE 5/8	2,2	3	90	16		76	72	68	64	55	41											
EVXE 5/9	2,2	3	90	16		85,5	81	77	72	62	46											
EVXE 5/10	2,2	3	90	16		95	90	85,5	80	69	51											
EVXE 5/11	2,2	3	90	16		104	98,5	94	87,5	76	56											
EVXE 5/12	3	4	100	16		114	108	102	95,5	83	61											
EVXE 5/13	3	4	100	16		123	117	111	104	89,5	66,5											
EVXE 5/14	3	4	100	16		133	126	119	112	96,5	71,5											
EVXE 5/15	3	4	100	16		142	135	128	120	104	76,5											
EVXE 5/17	4	5,5	112	16		161	153	145	136	117	86,5											
EVXE 5/19	4	5,5	112	25		180	171	162	152	131	97											
EVXE 5/20	4	5,5	112	25		190	179	171	160	138	102											
EVXE 5/23	5,5	7,5	132	25		218	206	196	183	159	117											
EVXE 5/25	5,5	7,5	132	25		237	224	213	199	173	127											
EVXE 5/27	5,5	7,5	132	25		256	242	230	215	180	138											
EVXE 10/2	0,75	1	80	16	21,8			21,2	20,8	19,7	18,7	16,6	14,9	9,8								
EVXE 10/3	1,5	2	90	16	32,7			31,8	31,2	29,6	28	24,9	22,4	14,7								
EVXE 10/4	2,2	3	90	16	43,6			42,4	41,7	39,5	37,3	33,2	29,8	19,6								
EVXE 10/5	2,2	3	90	16	54,5			53	52	49,3	46,7	41,5	37,3	24,6								
EVXE 10/6	2,2	3	90	16	65,5			63,5	62,5	59	56	50	45	29,5								
EVXE 10/7	3	4	100	16	76,5			74	73	69	65,5	58	52	34,4								
EVXE 10/8	3	4	100	16	87			84,5	83,5	79	74,5	66,5	59,5	39,3								
EVXE 10/9	4	5,5	112	16	98			95,5	93,5	89	84	74,5	67	44								
EVXE 10/10	4	5,5	112	16	109			106	104	98,5	93,5	83	74,5	49								
EVXE 10/11	4	5,5	112	16	120			116	115	109	103	91,5	82	54								
EVXE 10/12	5,5	7,5	132	16	131			127	125	118	112	99,5	89,5	59								
EVXE 10/14	5,5	7,5	132	16	153			148	146	138	131	116	104	68,5								
EVXE 10/15	5,5	7,5	132	16	163			159	156	148	140	124	112	73,5								
EVXE 10/16	7,5	10	132	25	174			169	167	158	149	133	119	78,5								
EVXE 10/18	7,5	10	132	25	196			191	187	178	168	149	134	88,5								
EVXE 10/19	7,5	10	132	25	207			201	198	188	177	158	142	93,5								
EVXE 10/21	7,5	10	132	25	229			222	219	207	196	174	157	103								
EVXE 10/22	11	15	160	25	240			233	229	217	205	183	164	108								
EVXE 10/23	11	15	160	25	251			244	240	227	215	191	172	113								

TABELLA DI SELEZIONE / SELECTION CHART / TABLEAU DE SELECTION EVXE 15 - 20

MOD.	POTENZA NOMINALE RATED POWER PUISSANCE NOMINAL		DIM. MOTORE MOTOR SIZE DIM. MOTEUR	MAX. PRESS. ESERCIZIO MAX. WORKING PRESS. MAX. PRESSION D'EX. (BAR)	Q = PORTATA / DELIVERY / DEBIT											
	KW	HP			M3/H	0	7.8	9	10.8	12	15	18	21	24	27	28.8
					LT/MIN	0	130	150	180	200	250	300	350	400	450	480
EVXE 15/1	1,1	1,5	80	1,6	H = MT	14,9	13,3	13	12,4	12,1	10,8	9,5	7,5	4,8		
EVXE 15/2	2,2	3	90	1,6		29,5	27,5	27,1	26	26,1	24,9	23,1	20,4	16,8		
EVXE 15/3	3	4	100	1,6		44,5	41,5	40,5	39,7	39,1	37,3	34,7	30,6	25,2		
EVXE 15/4	4	5,5	112	1,6		59	55	54,5	53	52	50	46,5	41	33,6		
EVXE 15/5	5,5	7,5	132	1,6		73,5	69	68	66	65	62	58	51	42		
EVXE 15/6	5,5	7,5	132	1,6		88,5	82,5	81,5	79,5	78	74,5	69,5	61	50,5		
EVXE 15/7	7,5	10	132	1,6		103	96,5	95,0	92,5	91	87	81	71,5	58,5		
EVXE 15/8	7,5	10	132	1,6		118	110	109	106	104	99,5	92,5	81,5	67		
EVXE 15/9	11	15	160	1,6		133	124	122	119	117	112	104	92	75,5		
EVXE 15/10	11	15	160	1,6		147	138	136	132	130	124	116	102	84		
EVXE 15/11	11	15	160	1,6		162	151	149	146	143	137	127	112	92,5		
EVXE 15/12	11	15	160	2,5		177	165	163	159	156	149	139	122	101		
EVXE 15/13	11	15	160	2,5		191	179	176	172	169	162	150	133	109		
EVXE 15/15	15	20	160	2,5		221	206	203	199	195	187	174	153	126		
EVXE 15/17	15	20	160	2,5		250	234	231	225	221	211	197	173	143		
EVXE20/1	1,5	1,5	90	1,6		17,2			14,3	13,9	12,8	11,3	9,6	7,3	4,3	2,4
EVXE20/2	3	4	100	1,6		33,7			30,4	29,9	28,9	27,7	26,2	23,6	19,9	17,4
EVXE20/3	4	5,5	112	1,6	50,5			46	45	43,4	41,6	39,2	35,5	29,9	26,2	
EVXE20/4	5,5	7,5	132	1,6	67,4			61	60	58	55,4	52,3	47,3	39,8	34,9	
EVXE20/5	7,5	10	132	1,6	84,2			76,0	75	72,3	69,3	65,4	59	49,8	43,6	
EVXE20/6	7,5	10	132	1,6	101			91,2	90	87	83,1	78,5	71	59,7	52,3	
EVXE20/7	11	15	160	1,6	118			106	105	101	97	91,5	82,7	70	61,1	
EVXE20/8	11	15	160	1,6	135			122	120	116	111	105	95	80	70	
EVXE20/9	11	15	160	1,6	152			137	135	130	125	118	106	89,6	79	
EVXE20/10	11	15	160	2,5	168			152	150	145	139	131	118	100	87	
EVXE20/11	15	20	160	2,5	185			167	165	159	152	144	130	110	96	
EVXE20/12	15	20	160	2,5	202			182	179	173	166	157	142	119	105	
EVXE20/13	15	20	160	2,5	219			198	194	188	180	170	154	129	113	
EVXE20/14	18,5	25	160	2,5	244			221	217	210	202	191	175	149	130	
EVXE20/15	18,5	25	160	2,5	262			237	232	225	216	205	186	159	141	
EVXE20/16	18,5	25	160	2,5	279			252	248	240	231	218	199	170	150	

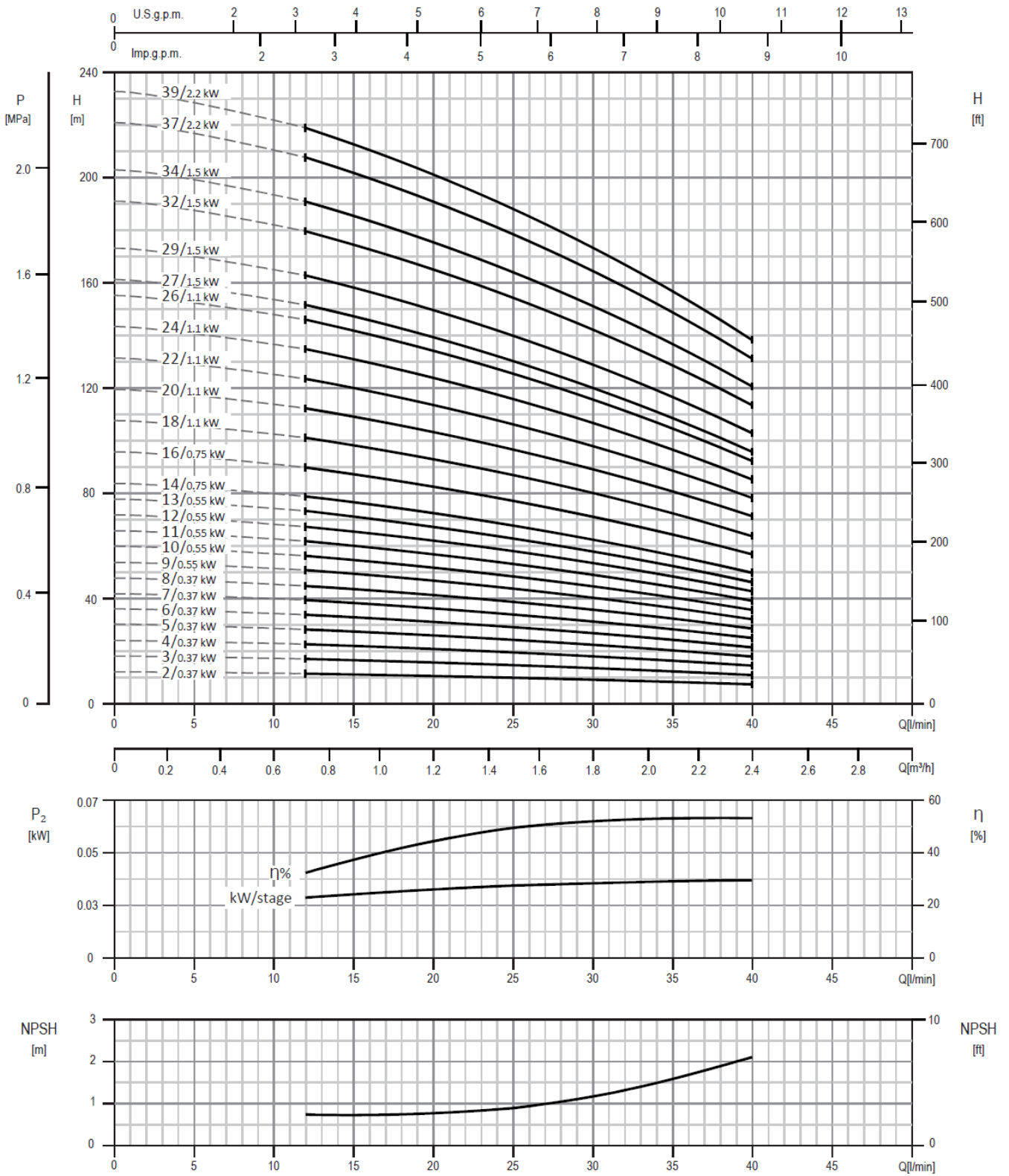
TABELLA DI SELEZIONE / SELECTION CHART / TABLEAU DE SELECTION EVX 30 – 45

MOD.	POTENZA NOMINALE RATED POWER PUISSANCE NOMINAL		M3/H	Q = PORTATA / DELIVERY / DEBIT											
	KW	HP		LT/MIN	0	15	18	22	25	30	35	40	45	54	60
			0		250	300	367	417	500	583	667	750	900	1000	1083
EVX 30/1	2,2	3	H = MT	24	21	21	20	19	18	16	14	11			
EVX 30/2-2	4	5,5		36	34	33	31	30	27	23	18	13			
EVX 30/2-1	4	5,5		42	39	37	36	34	32	28	23	18			
EVX 30/2	5,5	7,5		49	44	43	41	40	37	34	29	24			
EVX 30/3-2	5,5	7,5		60	55	53	51	48	44	38	32	24			
EVX 30/3-1	7,5	10		67	60	59	56	54	50	45	38	30			
EVX 30/3	7,5	10		73	65	64	61	59	55	50	44	35			
EVX 30/4-2	7,5	10		85	77	74	71	68	62	55	46	35			
EVX 30/4-1	11	15		92	83	81	78	76	70	63	55	43			
EVX 30/4	11	15		98	88	86	83	81	75	69	60	50			
EVX 30/5-2	11	15		110	100	97	93	90	83	74	63	50			
EVX 30/5-1	11	15		116	105	102	98	95	88	80	69	55			
EVX 30/5	15	20		123	110	107	104	100	94	86	75	62			
EVX 30/6-2	15	20		134	122	119	114	110	102	91	78	62			
EVX 30/6-1	15	20		140	126	123	119	115	107	99	84	67			
EVX 30/6	15	20		147	131	128	124	120	112	102	89	73			
EVX 30/7-2	15	20		158	143	139	134	129	119	107	92	73			
EVX 30/7-1	15	20		164	148	144	139	134	124	113	97	78			
EVX 30/7	18,5	25		171	153	149	144	140	130	119	104	85			
EVX 30/8-2	18,5	25		183	165	160	154	149	138	124	106	85			
EVX 30/8-1	18,5	25		189	169	165	159	154	143	130	112	90			
EVX 30/8	18,5	25		195	174	170	164	159	148	135	117	96			
EVX 30/9-2	22	30		209	189	184	177	171	159	144	125	101			
EVX 30/9-1	22	30		215	194	189	183	177	165	150	130	106			
EVX 30/9	22	30		221	198	194	188	182	170	156	136	112			
EVX 30/10-2	22	30		233	210	205	198	191	178	161	139	112			
EVX 30/10-1	22	30		239	215	210	203	196	183	167	145	118			
EVX 30/10	30	40		247	222	217	210	204	191	175	154	127			
EVX 30/11-2	30	40		258	234	229	221	213	199	181	157	127			
EVX 30/11-1	30	40		265	239	234	226	218	204	186	162	133			
EVX 30/11	30	40	271	244	238	231	224	209	192	168	139				
EVX 30/12-2	30	40	283	256	250	241	233	217	198	171	139				
EVX 30/12-1	30	40	289	261	255	246	238	223	203	177	145				
EVX 30/12	30	40	295	266	260	251	243	228	209	183	151				
EVX 30/13-2	30	40	307	278	271	262	253	236	214	186	151				
EVX 30/13-1	30	40	313	282	276	267	258	241	220	192	157				
EVX 30/13	30	40	320	287	281	272	263	248	226	197	163				
EVX 45/1-1	3	4	19	19	19	18	18	18	17	16	15	12	10	8	
EVX 45/1	4	5,5	25	24	24	23	23	22	22	21	20	17	16	14	
EVX 45/2-2	5,5	7,5	39	38	37	37	36	35	33	31	29	23	19	15	
EVX 45/2	7,5	10	49	48	47	46	46	44	43	42	39	34	31	27	
EVX 45/3-2	11	15	63	62	62	61	60	58	56	54	50	42	36	30	
EVX 45/3	11	15	74	72	71	70	69	67	66	63	60	53	47	41	
EVX 45/4-2	15	20	88	86	85	84	82	80	78	74	70	60	51	43	
EVX 45/4	15	20	98	96	95	93	92	89	87	84	80	70	62	55	
EVX 45/5-2	18,5	25	112	110	109	107	105	102	99	95	89	79	66	56	
EVX 45/5	18,5	25	122	120	118	116	114	111	108	105	99	87	77	68	
EVX 45/6-2	22	30	138	135	134	131	129	126	122	118	111	96	84	72	
EVX 45/6	22	30	148	145	144	141	139	135	132	127	121	106	95	84	
EVX 45/7-2	30	40	163	160	158	156	153	150	145	140	132	115	101	88	
EVX 45/7	30	40	173	170	168	165	163	159	155	150	143	126	112	99	
EVX 45/8-2	30	40	187	184	182	179	176	172	167	161	152	132	117	101	
EVX 45/8	30	40	197	194	192	188	186	181	177	171	163	143	128	113	
EVX 45/9-2	37	50	212	208	206	202	199	194	189	182	172	150	132	115	
EVX 45/9	37	50	222	218	216	212	208	203	198	192	182	160	143	126	
EVX 45/10-2	37	50	236	232	229	225	222	216	210	202	192	167	147	128	
EVX 45/10	37	50	246	242	239	234	231	225	219	212	202	177	158	139	
EVX 45/11-2	45	60	261	257	254	249	246	240	233	225	213	186	165	144	
EVX 45/11	45	60	271	267	264	259	255	249	243	235	224	197	176	155	
EVX 45/12-2	45	60	286	281	278	273	269	262	255	246	233	203	180	157	
EVX 45/12	45	60	296	291	288	282	278	271	264	256	243	214	191	169	
EVX 45/13-2	45	60	310	305	301	296	291	284	276	266	253	221	195	170	

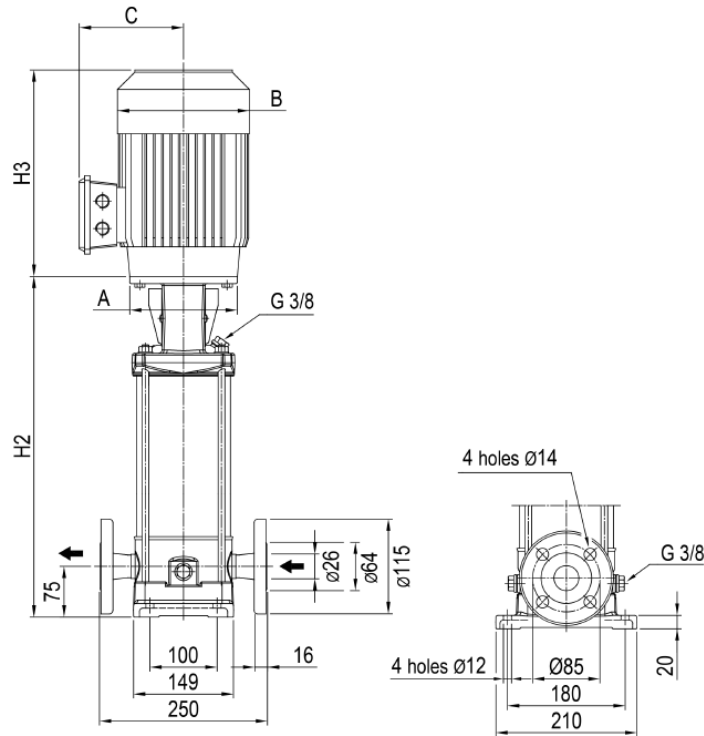
TABELLA DI SELEZIONE / SELECTION CHART / TABLEAU DE SELECTION SELECTION CHART EVX 65 – 95

MOD.	POTENZA NOMINALE RATED POWER PUISSANCE NOMINAL		Q = PORTATA / DELIVERY / DEBIT													
			M3/H	0	30	36	42	45	54	60	72	78	85	96	108	118
	KW	HP	LT/MIN	0	500	600	700	750	900	1000	1200	1300	1417	1600	1800	1967
EVX 65/1-1a	4	5.5	H = MT	20	19	19	18	18	17	16	13	11	9			
EVX 65/1	5.5	7.5		28	25	25	24	24	23	22	20	19	17			
EVX 65/2-2a	7.5	10		39	38	37	36	35	33	31	25	22	18			
EVX 65/2-1a	11	15		48	45	44	43	42	40	39	34	31	27			
EVX 65/2	11	15		57	51	50	49	48	46	45	41	39	35			
EVX 65/3-2a	15	20		68	64	62	61	60	57	54	47	42	36			
EVX 65/3-1a	15	20		76	70	68	67	66	63	61	54	50	43			
EVX 65/3	18.5	25		85	76	74	73	72	69	67	62	58	52			
EVX 65/4-2a	18.5	25		96	89	86	84	83	79	76	66	61	52			
EVX 65/4-1a	22	30		105	96	94	92	91	87	84	76	70	62			
EVX 65/4	22	30		114	103	100	98	97	93	91	83	78	70			
EVX 65/5-2a	30	40		125	116	113	111	109	105	101	90	83	73			
EVX 65/5-1a	30	40		134	123	119	117	115	111	108	98	91	81			
EVX 65/5	30	40		142	129	126	123	121	117	114	105	99	89			
EVX 65/6-2a	30	40		153	142	138	135	133	128	123	110	102	90			
EVX 65/6-1a	37	50		162	148	144	141	139	134	130	118	110	98			
EVX 65/6	37	50		170	154	150	147	145	140	136	125	118	106			
EVX 65/7-2a	37	50		182	167	163	159	157	150	145	131	121	107			
EVX 65/7-1a	37	50		190	173	169	165	163	156	152	138	129	115			
EVX 65/7	45	60		199	181	176	172	170	164	160	147	138	124			
EVX 65/8-2a	45	60	210	193	188	184	182	174	169	152	142	125				
EVX 65/8-1a	45	60	219	200	194	190	188	180	175	160	149	133				
EVX 65/8	45	60	227	206	200	196	194	186	182	167	157	141				
EVX 95/1-1a	5.5	7.5						21	21	20	19	18	17	14	10	7
EVX 95/1	7.5	10						28	26	26	24	24	22	20	17	14
EVX 95/2-2a	11	15						43	42	41	39	37	34	29	22	15
EVX 95/2	15	20						62		56	53	52	49	48	45	41
EVX 95/3-2a	18.5	25						76		71	68	67	63	60	56	49
EVX 95/3	22	30						94		84	81	78	74	72	69	63
EVX 95/4-2a	30	40						108		100	97	95	89	86	81	72
EVX 95/4	30	40						126		113	108	105	100	97	93	84
EVX 95/5-2a	37	50						139		128	124	120	114	109	104	92
EVX 95/5	37	50						156		140	135	131	124	120	115	105
EVX 95/6-2a	45	60						171		156	151	147	139	134	127	114
EVX 95/6	45	60						188		169	162	157	149	145	139	126

EVXE 1

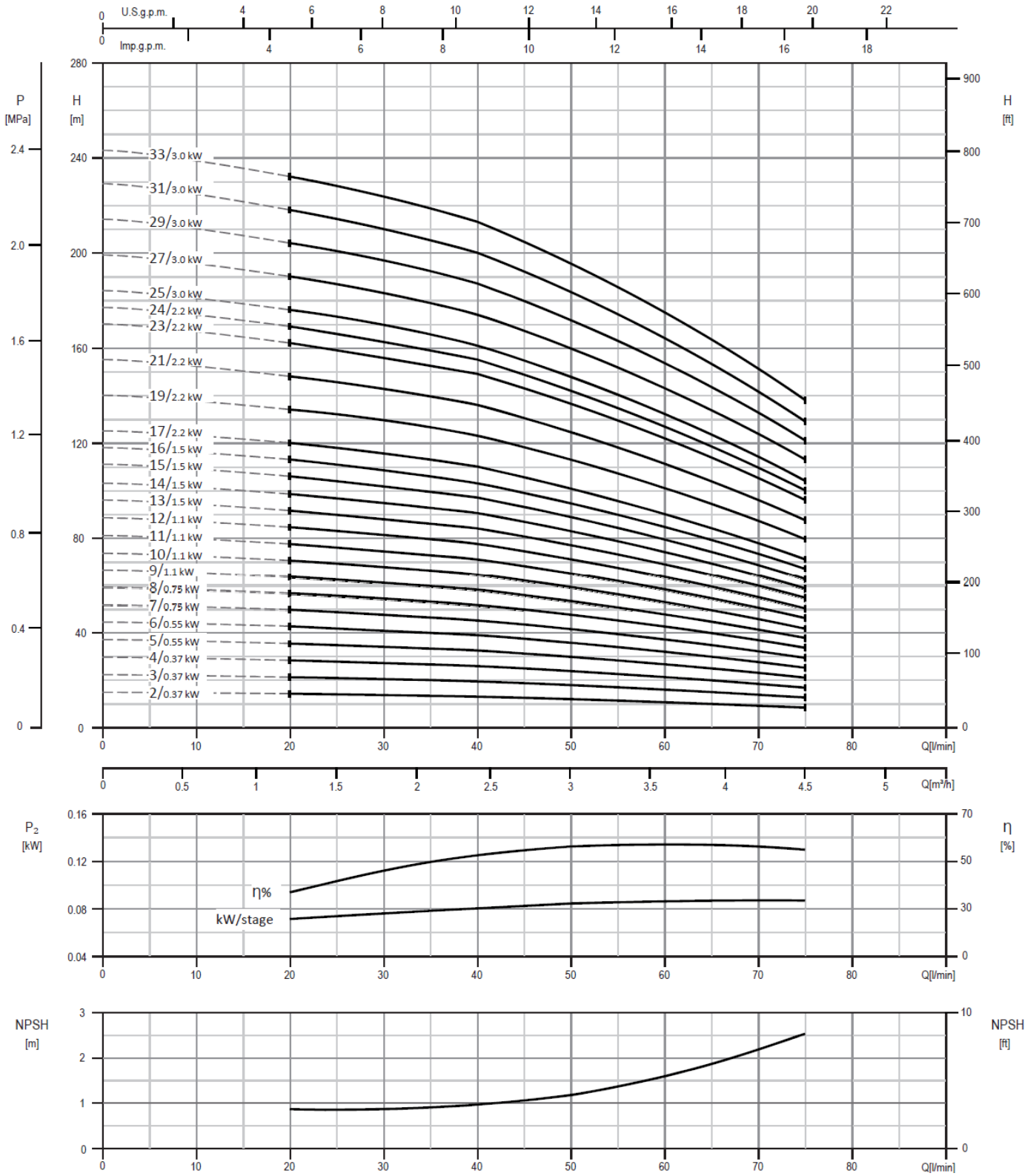


EVXE 1

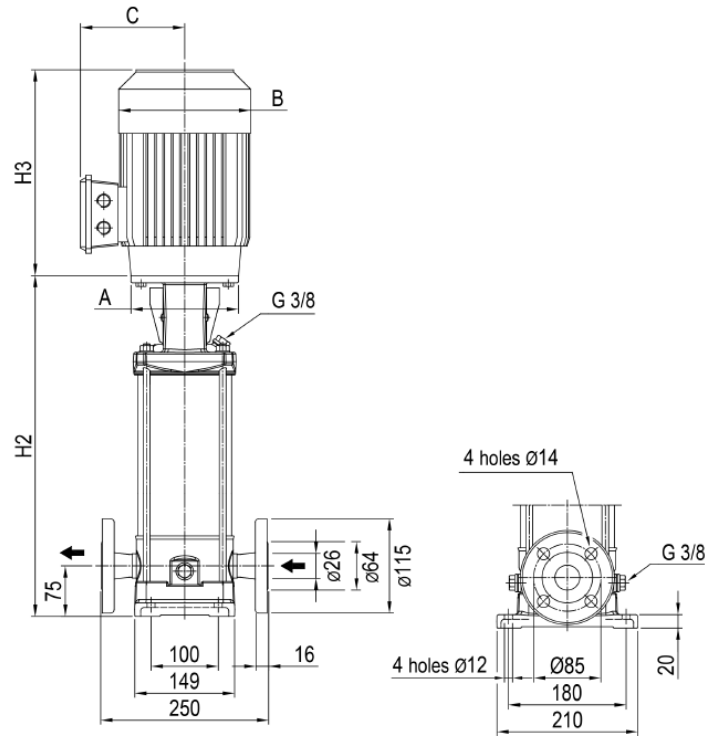


Pump Type	Pmax[MPa]	Motor								Pump			Weight Pump	Weight Pump + Motor	
		kW	Size	A Ø	1~		3~		H2	H2+H3		1~		3~	
					B	C	B	C		1~	3~				
EVXE 1/2	1,6	0,37	71	105	141	119	141	119	275	477	477	10,4	16,9	16,9	
EVXE 1/3	1,6	0,37	71	105	141	119	141	119	296	498	498	10,9	17,4	17,4	
EVXE 1/4	1,6	0,37	71	105	141	119	141	119	317	519	519	11,3	17,8	17,8	
EVXE 1/5	1,6	0,37	71	105	141	119	141	119	338	540	540	11,8	18,3	18,3	
EVXE 1/6	1,6	0,37	71	105	141	119	141	119	359	561	561	12,2	18,7	18,7	
EVXE 1/7	1,6	0,37	71	105	141	119	141	119	380	582	582	12,6	19,1	19,1	
EVXE 1/8	1,6	0,37	71	105	141	119	141	119	401	603	603	13,1	19,6	19,6	
EVXE 1/9	1,6	0,55	71	105	141	119	141	119	422	624	624	13,5	20,5	20,5	
EVXE 1/10	1,6	0,55	71	105	141	119	141	119	443	645	645	13,9	20,9	20,9	
EVXE 1/11	1,6	0,55	71	105	141	119	141	119	464	666	666	14,4	21,4	21,4	
EVXE 1/12	1,6	0,55	71	105	141	119	141	119	485	687	687	15,1	22,1	22,1	
EVXE 1/13	1,6	0,55	71	105	141	119	141	119	506	708	708	15,7	22,7	22,7	
EVXE 1/14	1,6	0,75	80	120	160	142	141	102	537	766	770	16,4	26,4	24,9	
EVXE 1/16	1,6	0,75	80	120	160	142	141	102	579	808	812	17,4	27,4	25,9	
EVXE 1/18	1,6	1,1	80	120	160	142	141	102	621	850	865	18,5	29,5	28,5	
EVXE 1/20	1,6	1,1	80	120	160	142	141	102	663	892	907	19,5	30,5	29,5	
EVXE 1/22	1,6	1,1	80	120	160	142	141	102	705	934	949	20,7	31,7	30,7	
EVXE 1/24	1,6	1,1	80	120	160	142	141	102	747	976	991	21,7	32,7	31,7	
EVXE 1/26	1,6	1,1	80	120	160	142	141	102	789	1018	1033	22,7	33,7	32,7	
EVXE 1/27	2,5	1,5	90	140	172	140	160	119	820	1098	1111	23,1	40,9	36,6	
EVXE 1/29	2,5	1,5	90	140	172	140	160	119	862	1140	1153	24,1	41,9	37,6	
EVXE 1/32	2,5	1,5	90	140	172	140	160	119	925	1203	1216	25,4	43,2	38,9	
EVXE 1/34	2,5	1,5	90	140	172	140	160	119	967	1245	1258	26,3	44,1	39,8	
EVXE 1/37	2,5	2,2	90	140	172	140	160	119	1030	1308	1321	27,7	47,2	42,7	
EVXE 1/39	2,5	2,2	90	140	172	140	160	119	1072	1350	1363	28,7	48,2	43,7	

EVXE 3

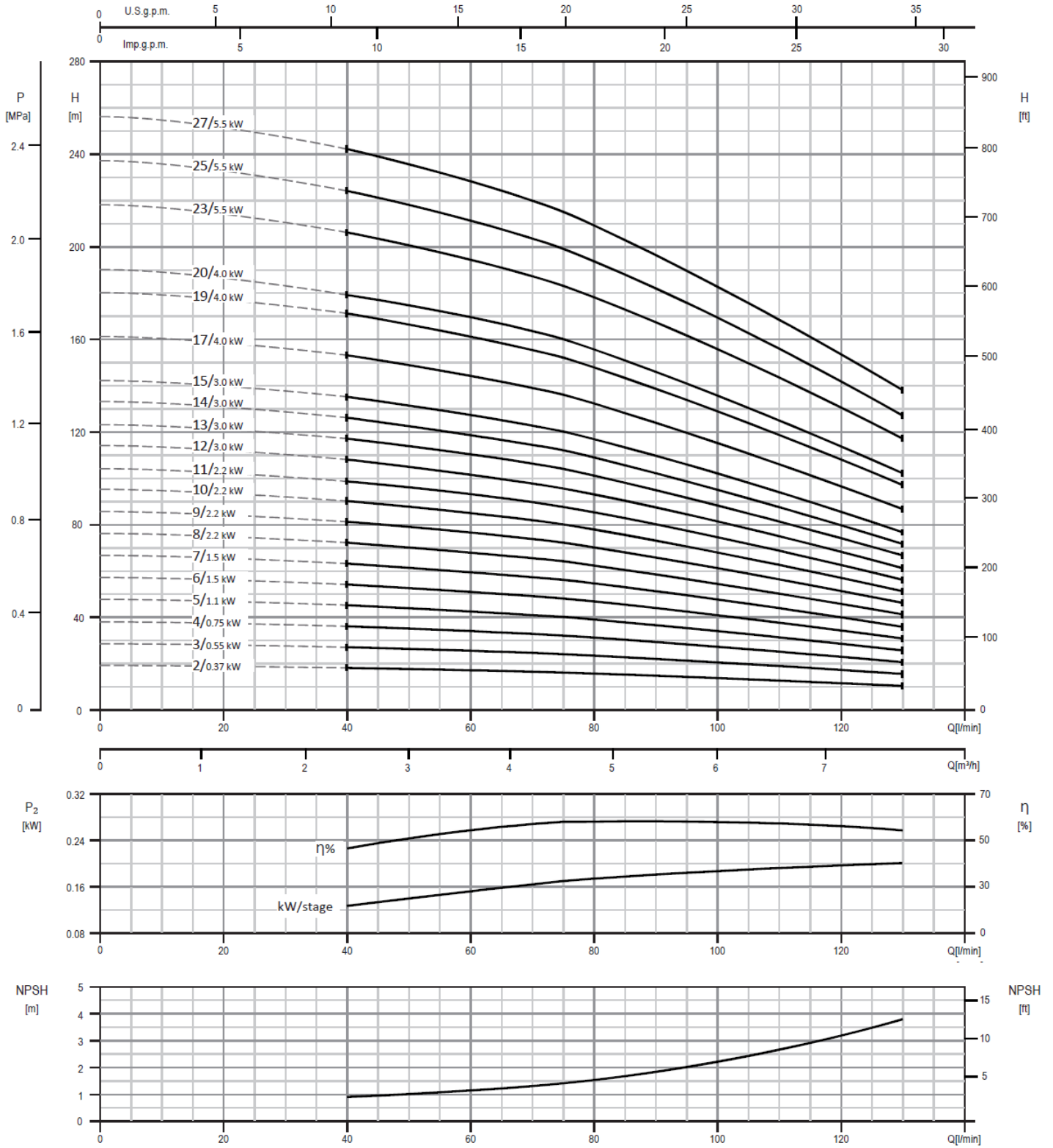


EVXE 3

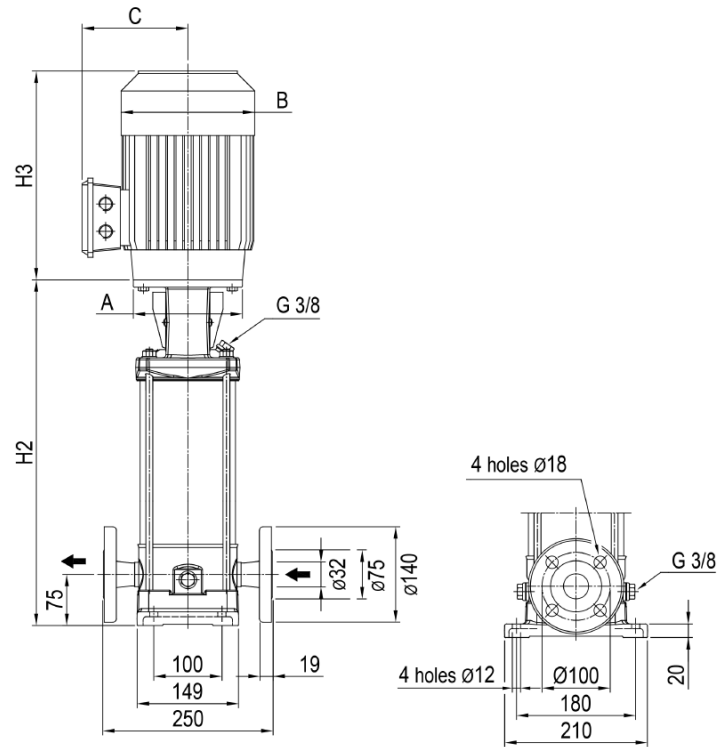


Pump Type	Pmax[MPa]	Motor							Pump			Weight Pump	Weight Pump + Motor	
		kW	Size	A Ø	1~		3~		H2	H2+H3			1~	3~
					B	C	B	C		1~	3~			
EVXE 3/2	1,6	0,37	71	105	141	119	141	119	275	477	477	10,5	17,0	17,0
EVXE 3/3	1,6	0,37	71	105	141	119	141	119	296	498	498	10,9	17,4	17,4
EVXE 3/4	1,6	0,37	71	105	141	119	141	119	317	519	519	11,3	17,8	17,8
EVXE 3/5	1,6	0,55	71	105	141	119	141	119	338	540	540	11,8	18,8	18,8
EVXE 3/6	1,6	0,55	71	105	141	119	141	119	359	561	561	12,2	19,2	19,2
EVXE 3/7	1,6	0,75	80	120	160	142	141	102	390	619	623	13,1	23,1	21,6
EVXE 3/8	1,6	0,75	80	120	160	142	141	102	411	640	644	13,6	23,6	22,1
EVXE 3/9	1,6	1,1	80	120	160	142	141	102	432	661	676	14	25,0	24,0
EVXE 3/10	1,6	1,1	80	120	160	142	141	102	453	682	697	14,5	25,5	24,5
EVXE 3/11	1,6	1,1	80	120	160	142	141	102	474	703	718	14,9	25,9	24,9
EVXE 3/12	1,6	1,1	80	120	160	142	141	102	495	724	739	15,4	26,4	25,4
EVXE 3/13	1,6	1,5	90	140	172	140	160	119	526	804	817	16,1	33,9	29,6
EVXE 3/14	1,6	1,5	90	140	172	140	160	119	547	825	838	16,5	34,3	30,0
EVXE 3/15	1,6	1,5	90	140	172	140	160	119	568	846	859	17	34,8	30,5
EVXE 3/16	1,6	1,5	90	140	172	140	160	119	589	867	880	18	35,8	31,5
EVXE 3/17	1,6	2,2	90	140	172	140	160	119	610	888	901	18,5	38,0	33,5
EVXE 3/19	1,6	2,2	90	140	172	140	160	119	652	930	943	19,5	39,0	34,5
EVXE 3/21	1,6	2,2	90	140	172	140	160	119	694	972	985	20,4	39,9	35,4
EVXE 3/23	2,5	2,2	90	140	172	140	160	119	736	1014	1027	21,4	40,9	36,4
EVXE 3/24	2,5	2,2	90	140	172	140	160	119	757	1035	1048	21,8	41,3	36,8
EVXE 3/25	2,5	3,0	100	160	-	-	176	123	788	-	1130	22,4	-	44,4
EVXE 3/27	2,5	3,0	100	160	-	-	176	123	830	-	1172	23,4	-	45,4
EVXE 3/29	2,5	3,0	100	160	-	-	176	123	872	-	1214	24,3	-	46,3
EVXE 3/31	2,5	3,0	100	160	-	-	176	123	914	-	1256	25,3	-	47,3
EVXE 3/33	2,5	3,0	100	160	-	-	176	123	956	-	1298	26,1	-	48,1

EVXE 5

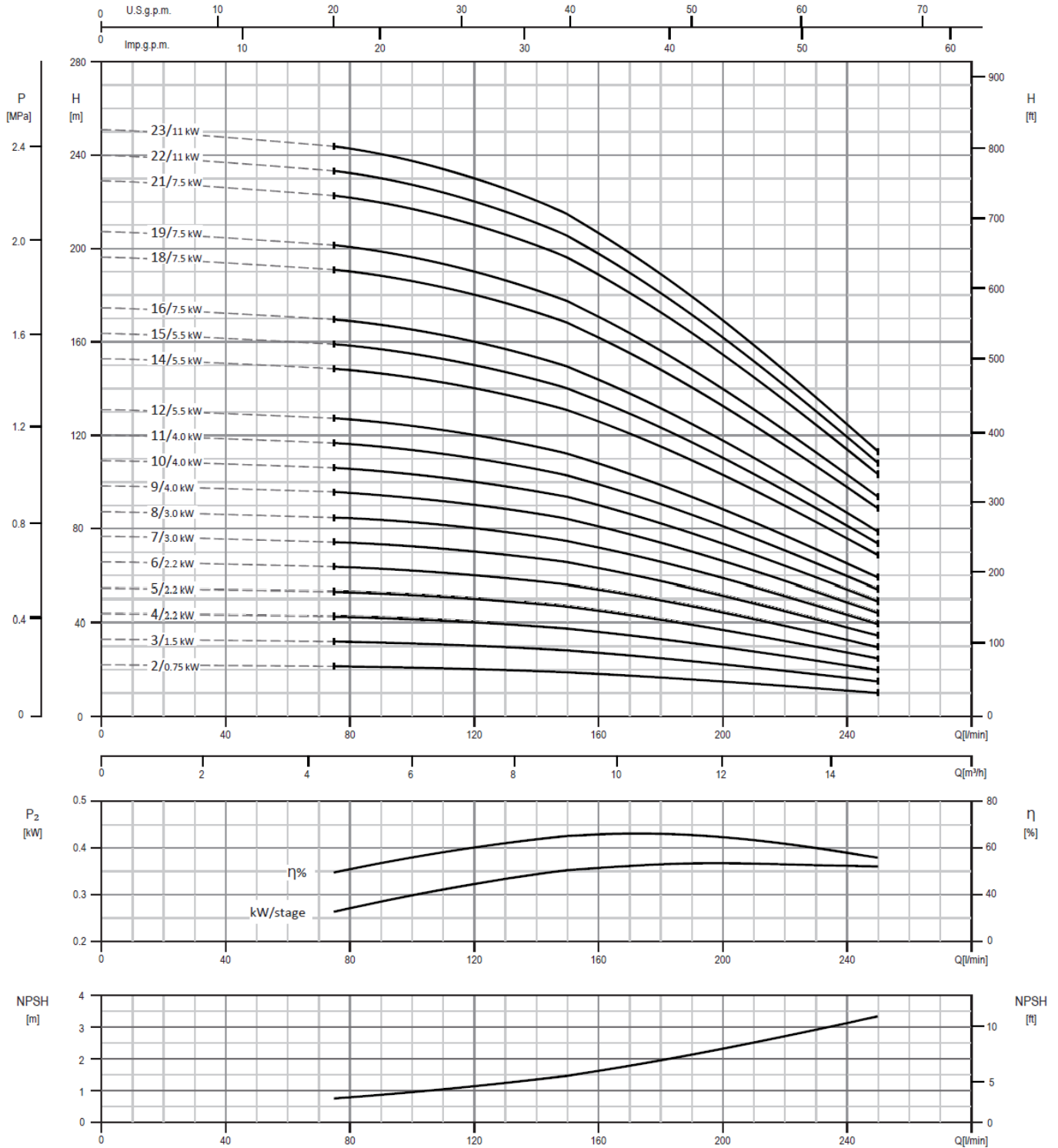


EVXE 5

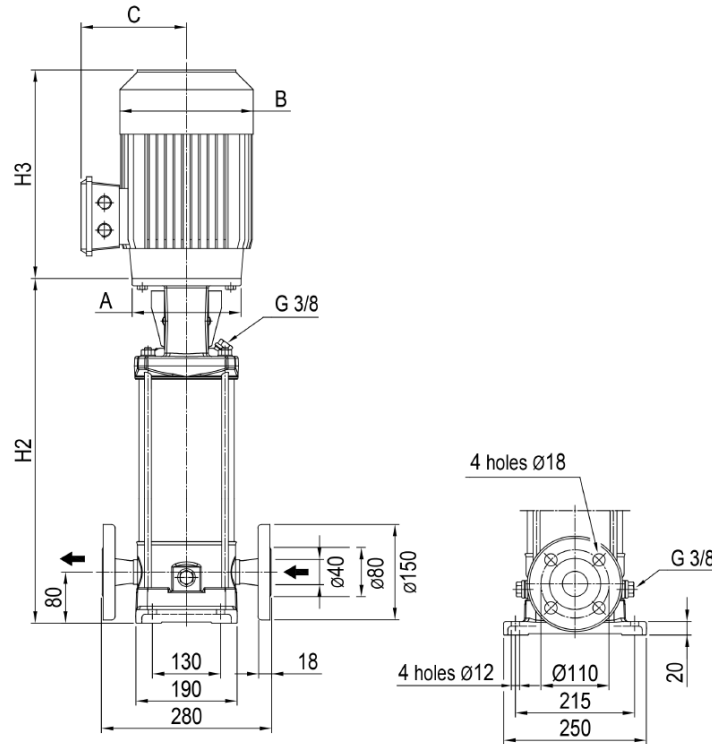


Pump Type	Pmax[MPa]	Motor							Pump			Weight Pump	Weight Pump + Motor	
		kW	Size	A Ø	1~		3~		H2	H2+H3			1~	3~
					B	C	B	C		1~	3~			
EVXE 5/2	1,6	0,37	71	105	141	119	141	119	289	491	491	11	17,5	17,5
EVXE 5/3	1,6	0,55	71	105	141	119	141	119	317	519	519	11,5	18,5	18,5
EVXE 5/4	1,6	0,75	80	120	160	142	141	102	355	584	588	12,5	22,5	21,0
EVXE 5/5	1,6	1,1	80	120	160	142	141	102	383	612	627	13	24,0	23,0
EVXE 5/6	1,6	1,5	90	140	172	140	160	119	421	699	712	13,7	31,5	27,2
EVXE 5/7	1,6	1,5	90	140	172	140	160	119	449	727	740	14,1	31,9	27,6
EVXE 5/8	1,6	2,2	90	140	172	140	160	119	477	755	768	14,6	34,1	29,6
EVXE 5/9	1,6	2,2	90	140	172	140	160	119	505	783	796	15,2	34,7	30,2
EVXE 5/10	1,6	2,2	90	140	172	140	160	119	533	811	824	15,6	35,1	30,6
EVXE 5/11	1,6	2,2	90	140	172	140	160	119	561	839	852	16,5	36,0	31,5
EVXE 5/12	1,6	3,0	100	160	-	-	176	123	599	-	941	17,7	-	39,7
EVXE 5/13	1,6	3,0	100	160	-	-	176	123	627	-	969	18,3	-	40,3
EVXE 5/14	1,6	3,0	100	160	-	-	176	123	655	-	997	18,8	-	40,8
EVXE 5/15	1,6	3,0	100	160	-	-	176	123	683	-	1025	19,9	-	41,9
EVXE 5/17	1,6	4,0	112	160	-	-	193	138	739	-	1103	20,6	-	49,1
EVXE 5/19	2,5	4,0	112	160	-	-	193	138	795	-	1159	21,7	-	50,2
EVXE 5/20	2,5	4,0	112	160	-	-	193	138	823	-	1187	23,9	-	52,4
EVXE 5/23	2,5	5,5	132	300	-	-	220	152	1001	-	1400	30,6	-	69,6
EVXE 5/25	2,5	5,5	132	300	-	-	220	152	1057	-	1456	31,6	-	70,6
EVXE 5/27	2,5	5,5	132	300	-	-	220	152	1113	-	1512	33,1	-	72,1

EVXE 10

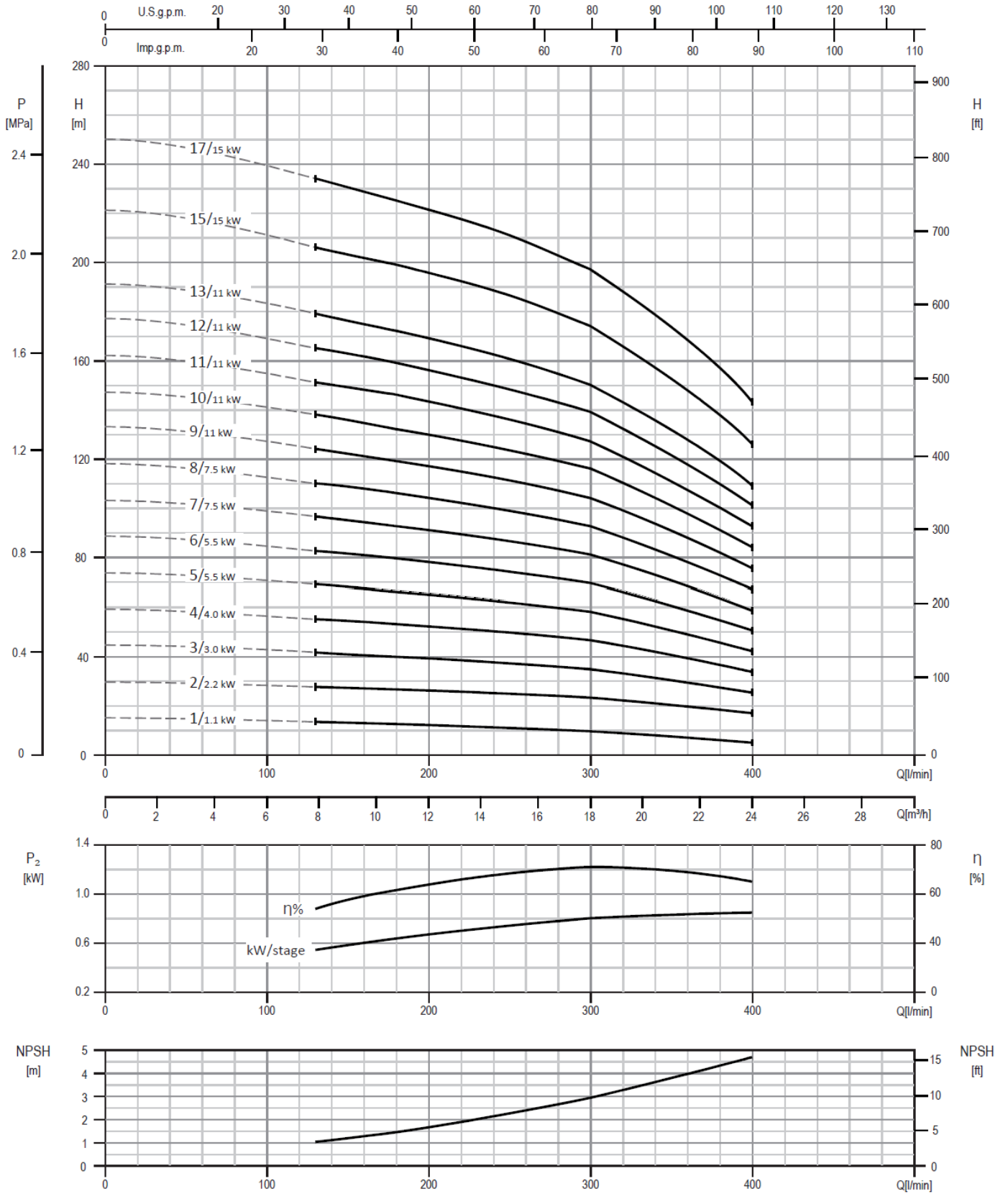


EVXE 10

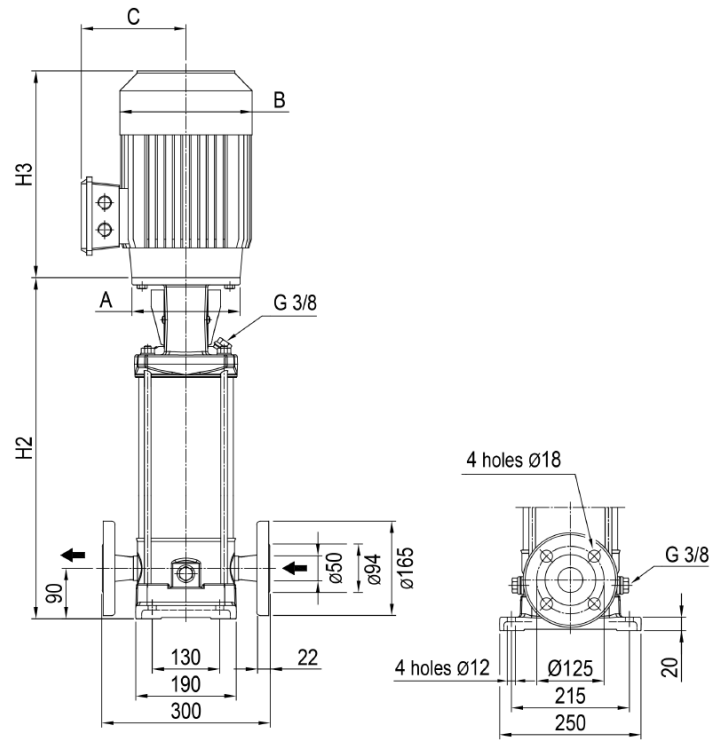


Pump Type	Pmax[MPa]	Motor							Pump			Weight Pump	Weight Pump + Motor	
		kW	Size	A Ø	1~		3~		H2	H2+H3			1~	3~
					B	C	B	C		1~	3~			
EVXE 10/2	1,6	0,75	80	120	160	142	141	102	343	572	576	17,5	27,5	26,0
EVXE 10/3	1,6	1,5	90	140	172	140	160	119	383	661	674	18,5	36,3	32,0
EVXE 10/4	1,6	2,2	90	140	172	140	160	119	413	691	704	19,3	38,8	34,3
EVXE 10/5	1,6	2,2	90	140	172	140	160	119	443	721	734	20,1	39,6	35,1
EVXE 10/6	1,6	2,2	90	140	172	140	160	119	473	751	764	21	40,5	36,0
EVXE 10/7	1,6	3,0	100	160	-	-	176	123	513	-	855	21,9	-	43,9
EVXE 10/8	1,6	3,0	100	160	-	-	176	123	543	-	885	22,8	-	44,8
EVXE 10/9	1,6	4,0	112	160	-	-	193	138	573	-	937	23,6	-	52,1
EVXE 10/10	1,6	4,0	112	160	-	-	193	138	603	-	967	24,5	-	53,0
EVXE 10/11	1,6	4,0	112	160	-	-	193	138	633	-	997	26,1	-	54,6
EVXE 10/12	1,6	5,5	132	300	-	-	220	152	761	-	1160	35,9	-	74,9
EVXE 10/14	1,6	5,5	132	300	-	-	220	152	821	-	1220	37,7	-	76,7
EVXE 10/15	1,6	5,5	132	300	-	-	220	152	851	-	1250	38,6	-	77,6
EVXE 10/16	2,5	7,5	132	300	-	-	220	152	881	-	1300	39,6	-	85,6
EVXE 10/18	2,5	7,5	132	300	-	-	220	152	941	-	1360	41,4	-	87,4
EVXE 10/19	2,5	7,5	132	300	-	-	220	152	971	-	1390	42,3	-	88,3
EVXE 10/21	2,5	7,5	132	300	-	-	220	152	1031	-	1450	44,1	-	90,1
EVXE 10/22	2,5	11	160	350	-	-	259	180	1091	-	1531	46,4	-	108,9
EVXE 10/23	2,5	11	160	350	-	-	259	180	1121	-	1561	53,1	-	115,6

EVXE 15

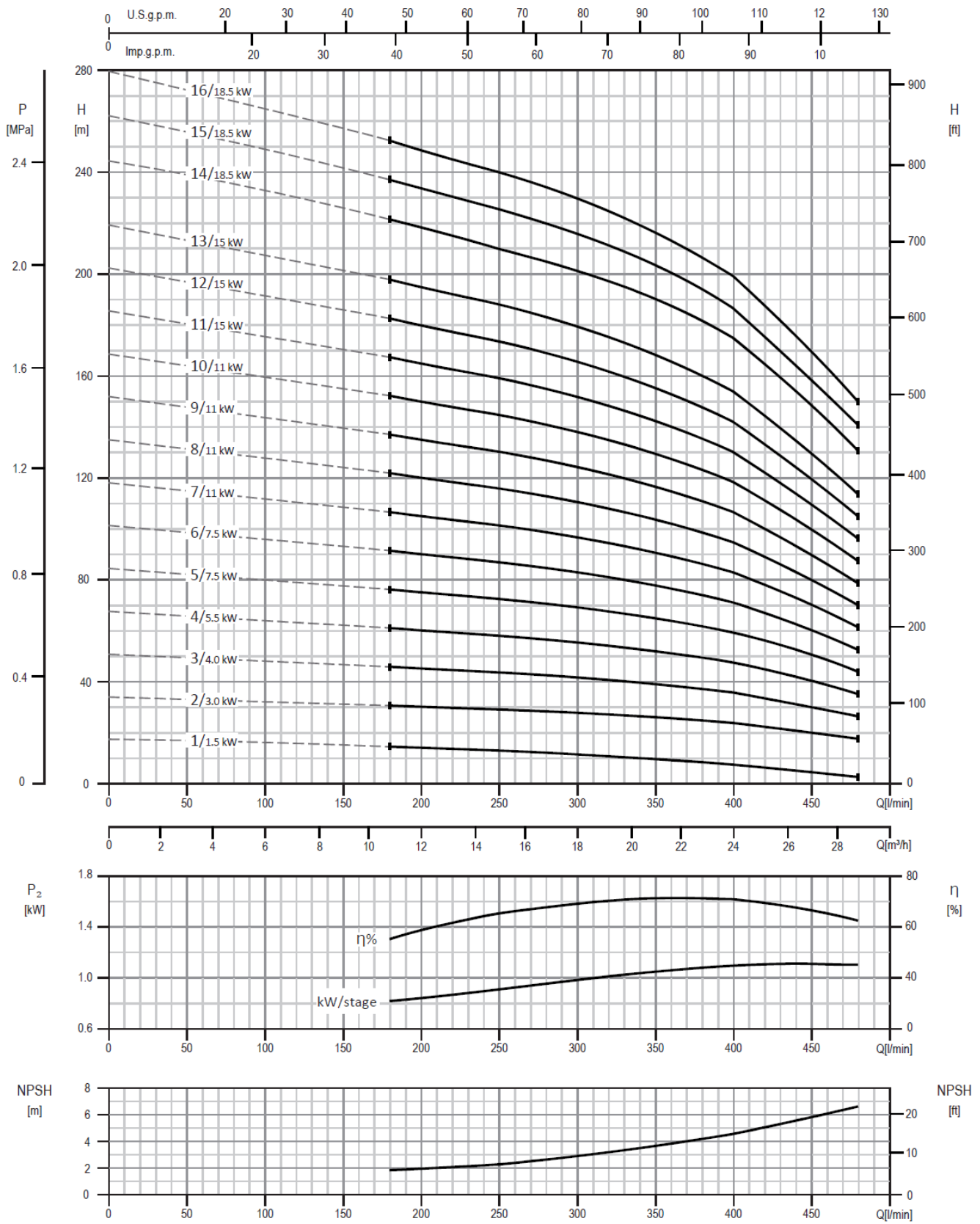


EVXE 15

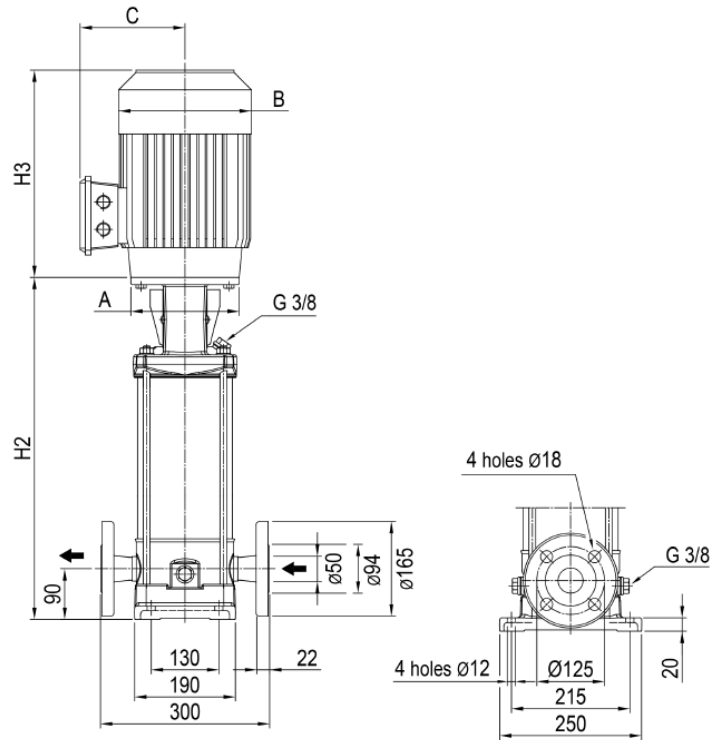


Pump Type	Pmax[MPa]	Motor							Pump			Weight Pump	Weight Pump + Motor	
		kW	Size	A Ø	1~		3~		H2	H2+H3				
					B	C	B	C		1~	3~		1~	3~
EVXE 15/1	1,6	1,1	80	120	160	142	141	102	377	606	621	18,8	29,8	28,8
EVXE 15/2	1,6	2,2	90	140	172	140	160	119	387	665	678	19,1	38,6	34,1
EVXE 15/3	1,6	3,0	100	160	-	-	176	123	437	-	779	20,4	-	42,4
EVXE 15/4	1,6	4,0	112	160	-	-	193	138	477	-	841	21,6	-	50,1
EVXE 15/5	1,6	5,5	132	300	-	-	220	152	614	-	1013	31,3	-	70,3
EVXE 15/6	1,6	5,5	132	300	-	-	220	152	654	-	1053	32,5	-	71,5
EVXE 15/7	1,6	7,5	132	300	-	-	220	152	694	-	1113	34,7	-	80,7
EVXE 15/8	1,6	7,5	132	300	-	-	220	152	734	-	1153	36,0	-	82,0
EVXE 15/9	1,6	11	160	350	-	-	259	180	804	-	1244	37,3	-	99,8
EVXE 15/10	1,6	11	160	350	-	-	259	180	844	-	1284	38,6	-	101,1
EVXE 15/11	1,6	11	160	350	-	-	259	180	884	-	1324	46,6	-	109,1
EVXE 15/12	2,5	11	160	350	-	-	259	180	924	-	1364	47,9	-	110,4
EVXE 15/13	2,5	11	160	350	-	-	259	180	964	-	1404	49,2	-	111,7
EVXE 15/15	2,5	15	160	350	-	-	311	240	1044	-	1539	51,8	-	152,8
EVXE 15/17	2,5	15	160	350	-	-	311	240	1124	-	1619	54,7	-	155,7

EVXE 20

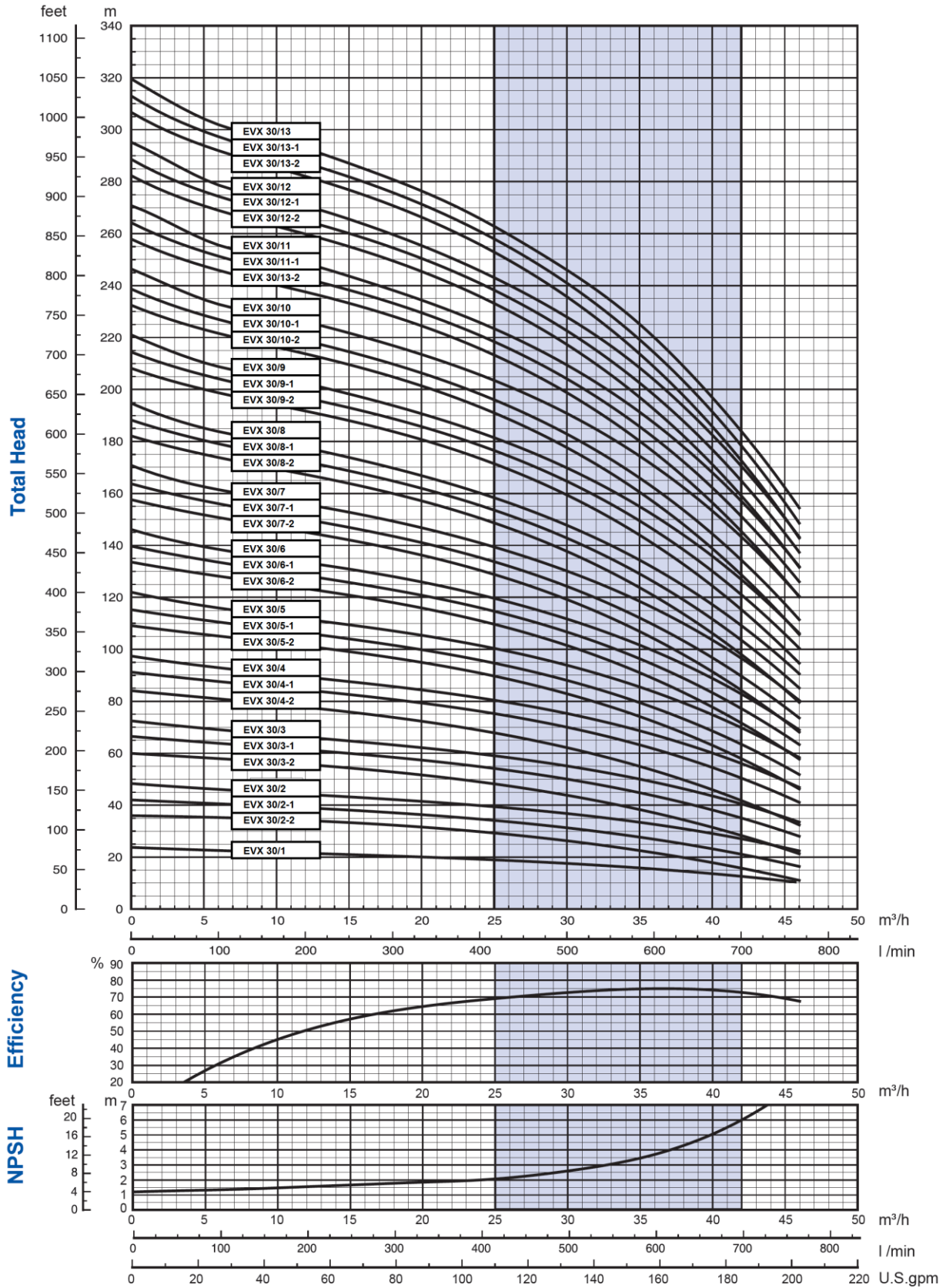


EVXE 20

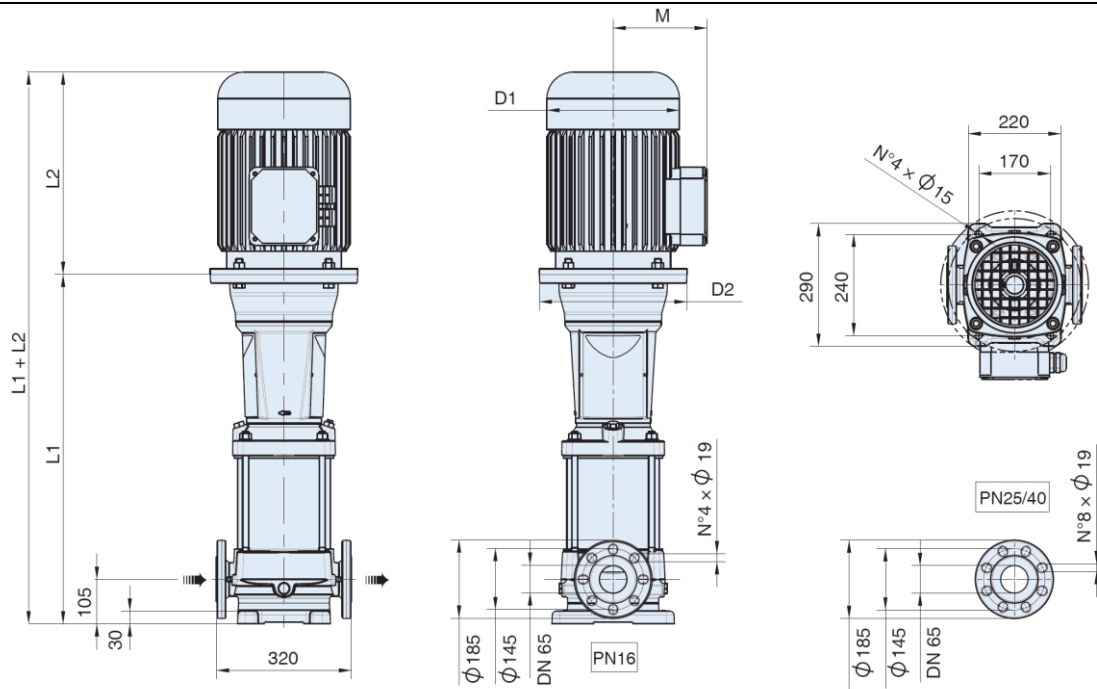


Pump Type	Pmax[MPa]	Motor							Pump			Weight Pump	Weight Pump + Motor	
		kW	Size	A Ø	1~		3~		H2	H2+H3			1~	3~
					B	C	B	C		1~	3~			
EVXE 20/1	1,6	1,5	90	140	172	140	160	119	387	665	678	20,0	37,8	33,5
EVXE 20/2	1,6	3,0	100	160	-	-	176	123	397	-	739	19,1	-	41,1
EVXE 20/3	1,6	4,0	112	160	-	-	193	138	437	-	801	20,5	-	49,0
EVXE 20/4	1,6	5,5	132	300	-	-	220	152	574	-	973	26,4	-	65,4
EVXE 20/5	1,6	7,5	132	300	-	-	220	152	614	-	1033	27,7	-	73,7
EVXE 20/6	1,6	7,5	132	300	-	-	220	152	654	-	1073	28,9	-	74,9
EVXE 20/7	1,6	11	160	350	-	-	259	180	724	-	1164	31,2	-	93,7
EVXE 20/8	1,6	11	160	350	-	-	259	180	764	-	1204	43,0	-	105,5
EVXE 20/9	1,6	11	160	350	-	-	259	180	804	-	1244	44,3	-	106,8
EVXE 20/10	2,5	11	160	350	-	-	259	180	844	-	1284	45,7	-	108,2
EVXE 20/11	2,5	15	160	350	-	-	311	240	884	-	1379	47,0	-	148,0
EVXE 20/12	2,5	15	160	350	-	-	311	240	924	-	1419	48,3	-	149,3
EVXE 20/13	2,5	15	160	350	-	-	311	240	964	-	1459	49,6	-	150,6
EVXE 20/14	2,5	18,5	160	350	-	-	311	240	1004	-	1499	51,0	-	160,0
EVXE 20/15	2,5	18,5	160	350	-	-	311	240	1044	-	1539	52,3	-	161,3
EVXE 20/16	2,5	18,5	160	350	-	-	311	240	1084	-	1579	53,6	-	162,6

EVX 30

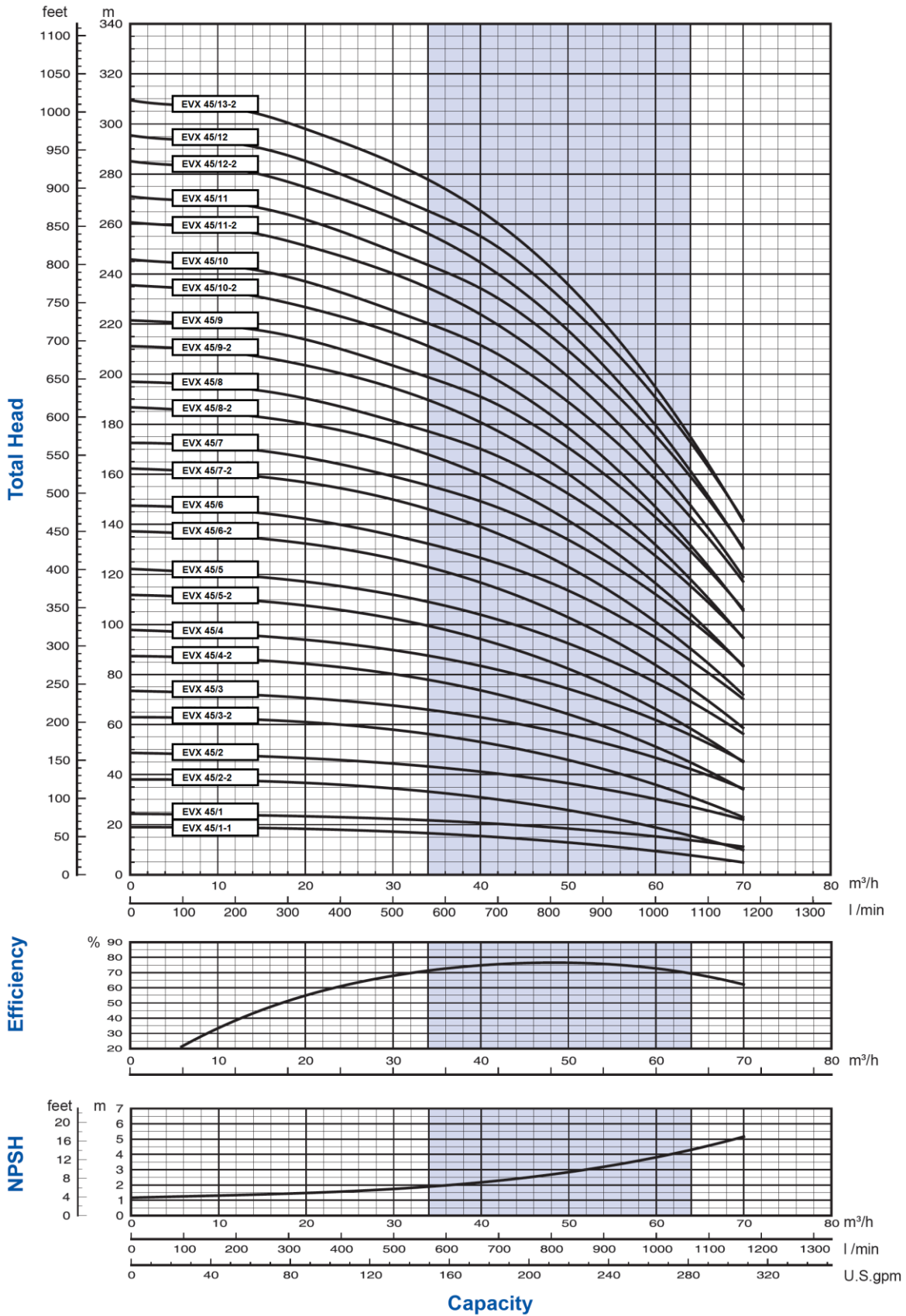


EVX 30

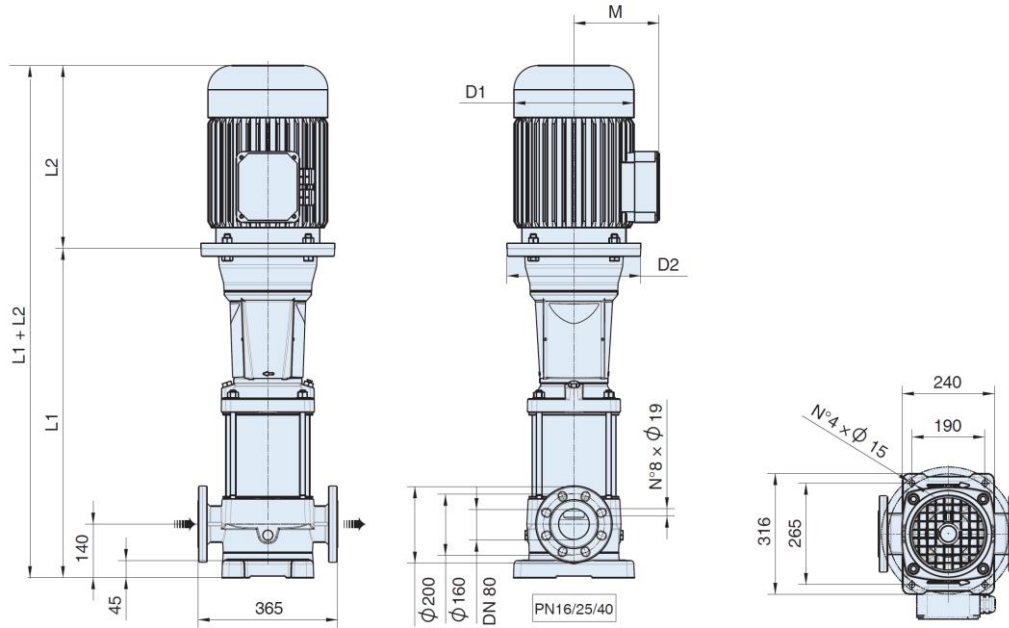


MOD.	MOTOR		L1	L2	M	D1	D2	L1+L2	PESO / WEIGHT / POIDS (KG)	
	KW	SIZE							PUMP	EL. PUMP
EVX 30/1	2,2	90	431	267	138	180	170	698	48,5	64,5
EVX 30/2-2	4	112	513	306	145	196	170	819	52	78,5
EVX 30/2-1	4	112	513	306	145	196	170	819	52	78,5
EVX 30/2	5,5	132	724	328	160	225	300	1052	72,5	106,1
EVX 30/3-2	5,5	132	806	328	160	225	300	1134	76,5	110,1
EVX 30/3-1	7,5	132	806	350	160	225	300	1156	76,5	112,5
EVX 30/3	7,5	132	806	350	160	225	300	1156	76,5	112,5
EVX 30/4-2	7,5	132	888	350	160	225	300	1238	80,5	116,5
EVX 30/4-1	11	160	908	425	194	248	350	1333	84	143
EVX 30/4	11	160	908	425	194	248	350	1333	84	143
EVX 30/5-2	11	160	991	425	194	248	350	1416	88	147
EVX 30/5-1	11	160	991	425	194	248	350	1416	88	147
EVX 30/5	15	160	991	476	194	248	350	1467	88	156
EVX 30/6-2	15	160	1073	476	194	248	350	1549	92	160
EVX 30/6-1	15	160	1073	476	194	248	350	1549	92	160
EVX 30/6	15	160	1073	476	194	248	350	1549	92	160
EVX 30/7-2	15	160	1155	476	194	248	350	1631	96	164
EVX 30/7-1	15	160	1155	476	194	248	350	1631	96	164
EVX 30/7	18,5	160	1155	542	238	317	350	1697	96	200
EVX 30/8-2	18,5	160	1237	542	238	317	350	1779	100	204
EVX 30/8-1	18,5	160	1237	542	238	317	350	1779	100	204
EVX 30/8	18,5	160	1237	542	238	317	350	1779	100	204
EVX 30/9-2	22	180	1319	542	238	360	350	1861	103,5	209,5
EVX 30/9-1	22	180	1319	542	238	360	350	1861	103,5	209,5
EVX 30/9	22	180	1319	542	238	360	350	1861	103,5	209,5
EVX 30/10-2	22	180	1401	542	238	360	350	1943	107,5	213,5
EVX 30/10-1	22	180	1401	542	238	360	350	1943	107,5	213,5
EVX 30/10	30	200	1406	658	297	399	400	2064	111	387
EVX 30/11-2	30	200	1488	658	297	399	400	2146	115	391
EVX 30/11-1	30	200	1488	658	297	399	400	2146	115	391
EVX 30/11	30	200	1488	658	297	399	400	2146	115	391
EVX 30/12-2	30	200	1570	658	297	399	400	2228	119	395
EVX 30/12-1	30	200	1570	658	297	399	400	2228	119	395
EVX 30/12	30	200	1570	658	297	399	400	2228	119	395
EVX 30/13-2	30	200	1652	658	297	399	400	2310	122,5	398,5
EVX 30/13-1	30	200	1652	658	297	399	400	2310	122,5	398,5
EVX 30/13	30	200	1652	658	297	399	400	2310	122,5	398,5

EVX 45

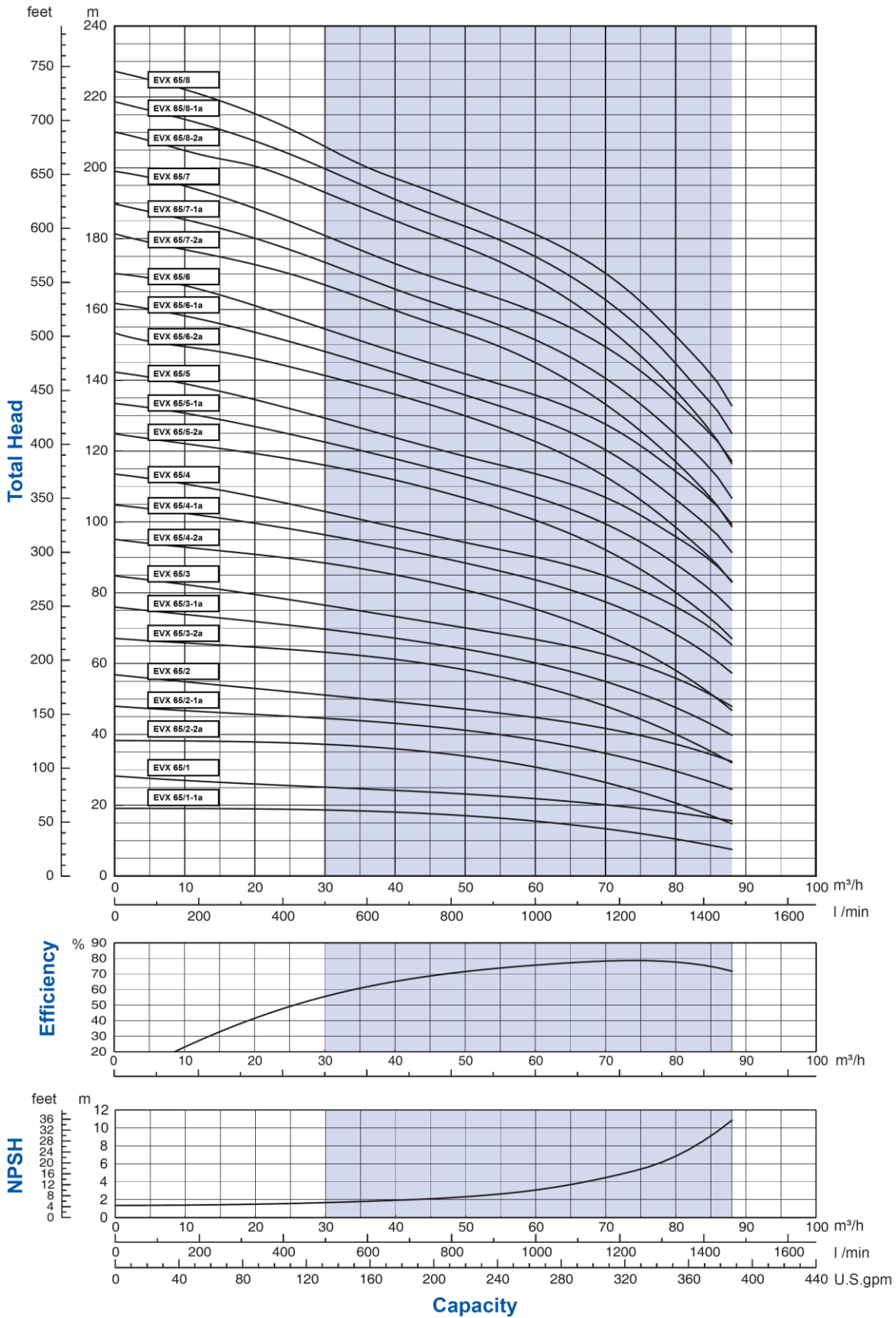


EVX 45

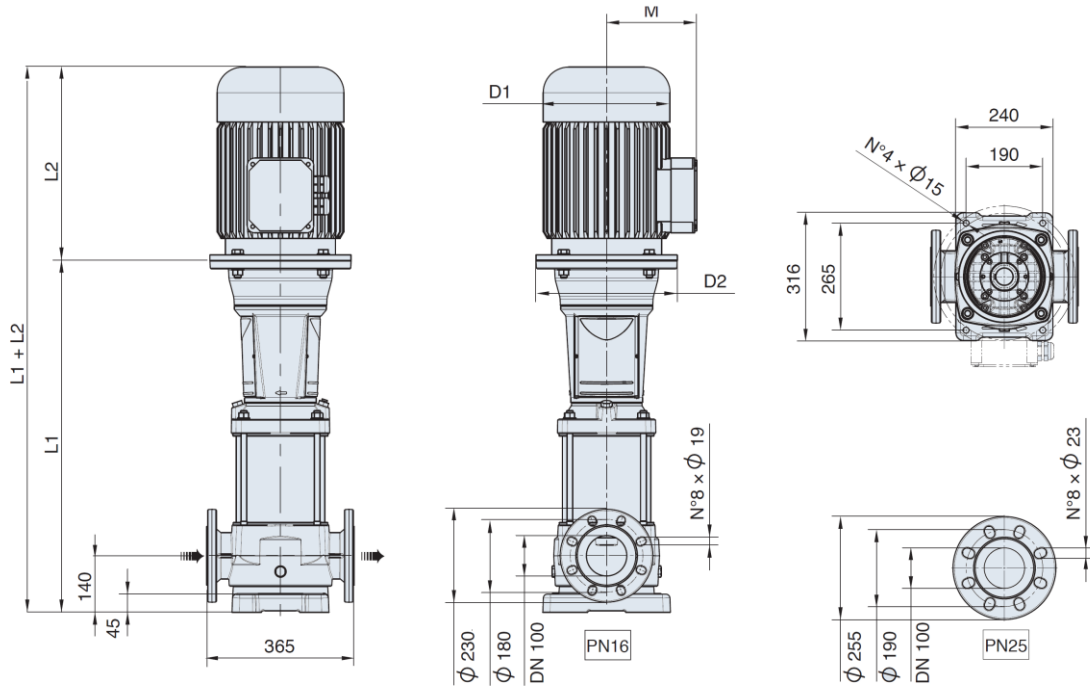


MOD.	MOTOR		L1	L2	M	D1	D2	L1+L2	PESO / WEIGHT / POIDS (KG)	
	KW	SIZE							PUMP	EL. PUMP
EVX 45/1-1	3	100	466	306	145	196	170	772	54	76,8
EVX 45/1	4	112	466	306	145	196	170	772	54	80,5
EVX 45/2-2	5,5	132	759	328	160	225	300	1087	78,5	112,1
EVX 45/2	7,5	132	759	350	160	225	300	1109	78,5	114,5
EVX 45/3-2	11	160	861	425	194	248	350	1286	85,5	144,5
EVX 45/3	11	160	861	425	194	248	350	1286	85,5	144,5
EVX 45/4-2	15	160	943	476	194	248	350	1419	89,5	157,5
EVX 45/4	15	160	943	476	194	248	350	1419	89,5	157,5
EVX 45/5-2	18,5	160	1026	542	238	317	350	1568	93,5	197,5
EVX 45/5	18,5	160	1026	542	238	317	350	1568	93,5	197,5
EVX 45/6-2	22	180	1108	542	238	317	350	1650	97,5	203,5
EVX 45/6	22	180	1108	542	238	317	350	1650	97,5	203,5
EVX 45/7-2	30	200	1195	658	297	399	400	1853	104,5	380,5
EVX 45/7	30	200	1195	658	297	399	400	1853	104,5	380,5
EVX 45/8-2	30	200	1277	658	297	399	400	1935	108,5	384,5
EVX 45/8	30	200	1277	658	297	399	400	1935	108,5	384,5
EVX 45/9-2	37	200	1359	658	297	399	400	2017	112,5	395,5
EVX 45/9	37	200	1359	658	297	399	400	2017	112,5	395,5
EVX 45/10-2	37	200	1441	658	297	399	400	2099	116,5	399,5
EVX 45/10	37	200	1441	658	297	399	400	2099	116,5	399,5
EVX 45/11-2	45	225	1523	699	328	465	450	2222	122,5	492,5
EVX 45/11	45	225	1523	699	328	465	450	2222	122,5	492,5
EVX 45/12-2	45	225	1605	699	328	465	450	2304	126,5	496,5
EVX 45/12	45	225	1605	699	328	465	450	2304	126,5	496,5
EVX 45/13-2	45	225	1687	699	328	465	450	2386	130,5	500,5

EVX 65

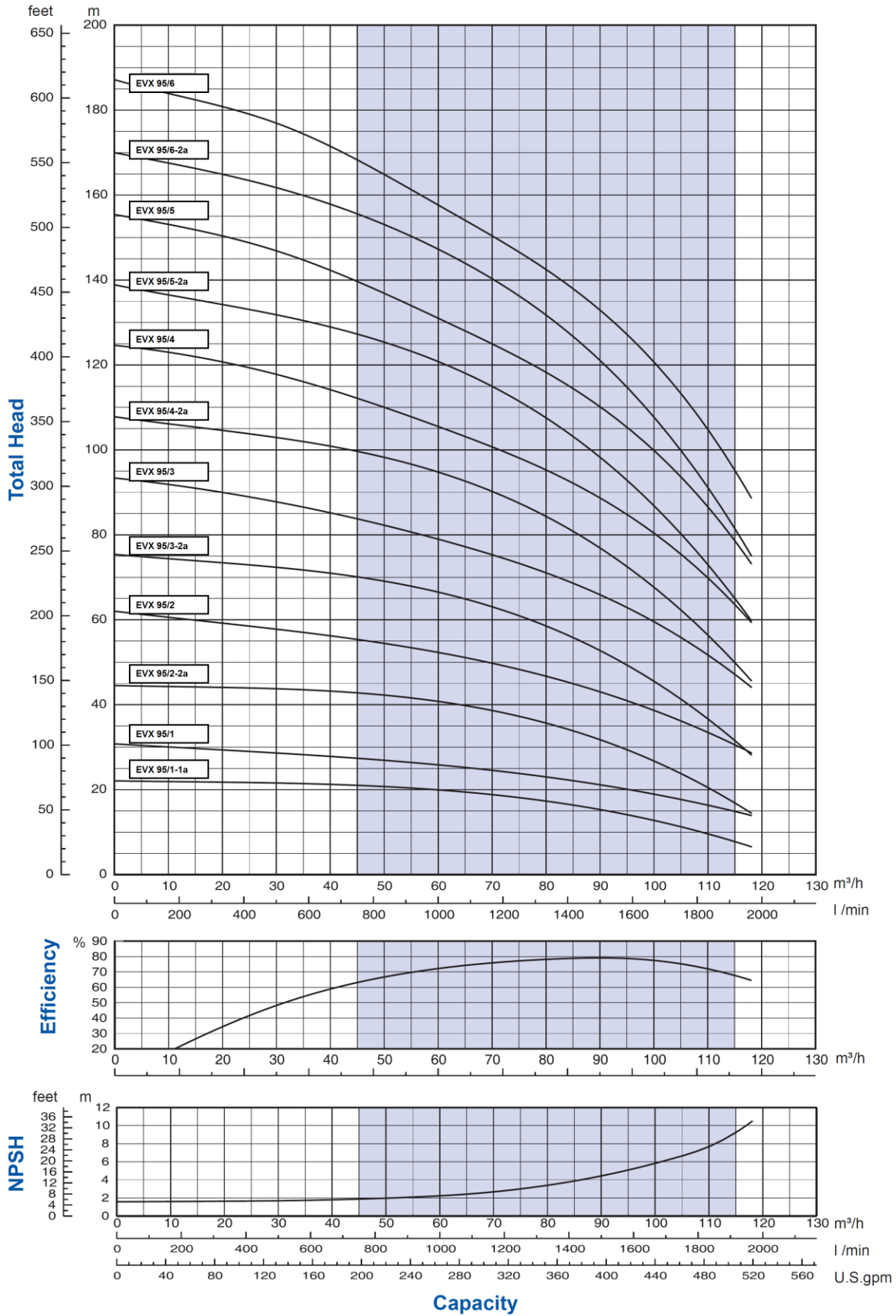


EVX 65

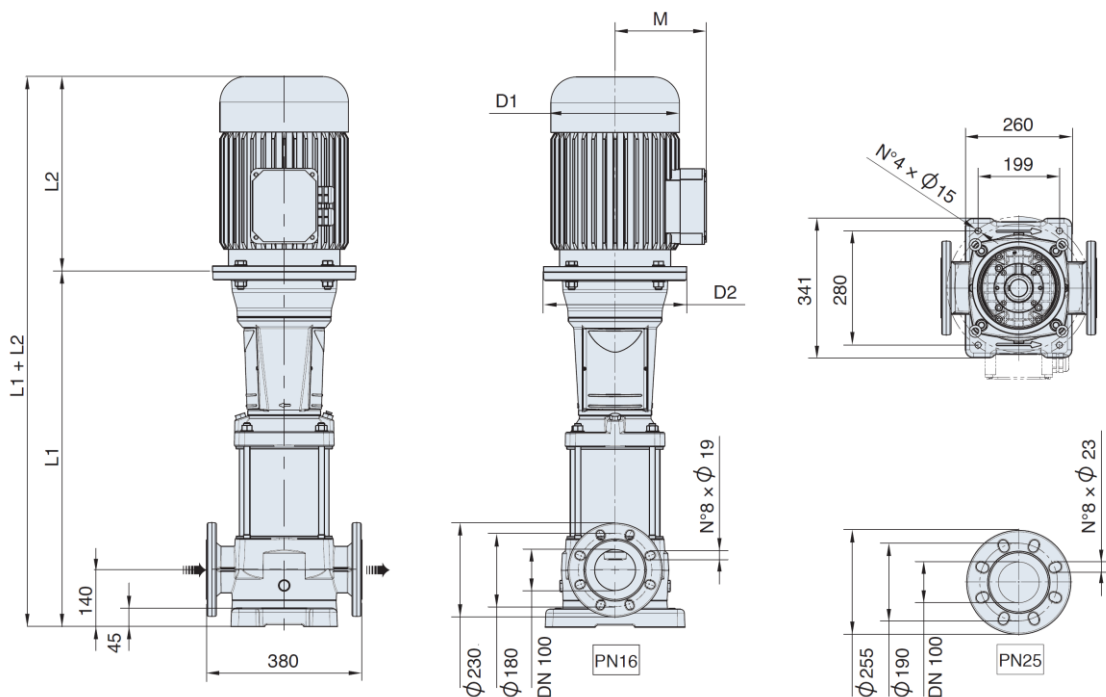


MOD.	MOTOR		L1	L2	M	D1	D2	L1 + L2	PESO / WEIGHT / POIDS (KG)	
	KW	SIZE							PUMP	EL. PUMP
EVX 65/1-1a	4	112	526	306	145	196	170	832	60	86,5
EVX 65/1	5.5	132	737	328	160	225	300	1065	80,5	114,1
EVX 65/2-2a	7.5	132	829	350	160	225	300	1179	85	121
EVX 65/2-1a	11	160	849	425	194	248	350	1274	88,5	147,5
EVX 65/2	11	160	849	425	194	248	350	1274	88,5	147,5
EVX 65/3-2a	15	160	941	476	194	248	350	1417	93	161
EVX 65/3-1a	15	160	941	476	194	248	350	1417	93	161
EVX 65/3	18.5	160	941	542	238	317	350	1483	93	197
EVX 65/4-2a	18.5	160	1033	542	238	317	350	1575	97	201,5
EVX 65/4-1a	22	180	1033	542	238	317	350	1575	97	203
EVX 65/4	22	180	1033	542	238	317	350	1575	97	203
EVX 65/5-2a	30	200	1131	658	297	399	400	1789	105	381
EVX 65/5-1a	30	200	1131	658	297	399	400	1789	105	381
EVX 65/5	30	200	1131	658	297	399	400	1789	105	381
EVX 65/6-2a	30	200	1223	658	297	399	400	1881	109,5	385,5
EVX 65/6-1a	37	200	1223	658	297	399	400	1881	109,5	392,5
EVX 65/6	37	200	1223	658	297	399	400	1881	109,5	392,5
EVX 65/7-2a	37	200	1315	658	297	399	400	1973	113,5	396,5
EVX 65/7-1a	37	200	1315	658	297	399	400	1973	113,5	396,5
EVX 65/7	45	225	1315	699	328	465	450	2014	116	486
EVX 65/8-2a	45	225	1407	699	328	465	450	2106	120,5	490,5
EVX 65/8-1a	45	225	1407	699	328	465	450	2106	120,5	490,5
EVX 65/8	45	225	1407	699	328	465	450	2106	120,5	490,5

EVX 95



EVX 95



MOD.	MOTOR		L1	L2	M	D1	D2	L1 + L2	PESO / WEIGHT / POIDS (KG)	
	KW	SIZE							PUMP	EL. PUMP
Evx 95/1-1a	5.5	132	737	328	160	225	300	1065	82	115,6
Evx 95/1	7.5	132	737	350	160	225	300	1087	82	118
Evx 95/2-2a	11	160	849	425	194	248	350	1274	89	148
Evx 95/2	15	160	849	476	194	248	350	1325	89	157
Evx 95/3-2a	18.5	160	941	542	238	317	350	1483	92,5	197
Evx 95/3	22	180	941	542	238	317	350	1483	92,5	198,5
Evx 95/4-2a	30	200	1038	658	297	399	400	1696	99,5	375,5
Evx 95/4	30	200	1038	658	297	399	400	1696	99,5	375,5
Evx 95/5-2a	37	200	1131	658	297	399	400	1789	103	386
Evx 95/5	37	200	1131	658	297	399	400	1789	103	386
Evx 95/6-2a	45	225	1223	699	328	465	450	1922	109	479
Evx 95/6	45	225	1223	699	328	465	450	1922	109	479