

Series **NX**

<https://prom-nasos.pro>
<https://bts.net.ua>
<https://prom-nasos.com.ua>
+38 095 656-37-57,
+38 067 360-71-01,
+38 063 362-12-31,
info@prom-nasos.pro



Pompe in acciaio inox secondo direttive din 24255

Stainless steel pumps as per din 24255 standards

Pompes en acier inox selon directives din 24255

Queste pompe con tutte le parti in contatto con il liquido realizzate in acciaio inox e progettate secondo direttive DIN 24255 (UNI EN 733), sono usate per pompare liquidi chimicamente puliti senza parti solide in sospensione in impianti di riscaldamento / condizionamento, sistemi di irrigazione, unità anti incendio etc. La vasta gamma disponibile e la loro affidabilità rendono la pompa utilizzabile in ambiti agricoli, civili ed industriali.

This pumps with all parts in contact with liquid made of stainless steel and projected following DIN 24255 (UNI EN 733) regulation standards, are used to pump chemically clean water without solid parts in heating or cooling systems, irrigation systems, fire – fighting units. The big range of choice and their high reliability make this pumps suitable for agricultural, civil and industrial applications.

Ces pompes avec toutes les parties en contact avec le liquide en acier inoxydable et projetées selon les réglementations DIN 24255 (UNI EN 733), sont utilisées pour pomper de l'eau chimiquement propre sans parties solides dans les systèmes de chauffage où de refroidissement, irrigation, unités de combat du feu etc. La grande gamme de choix et leur grande fiabilité font de cette pompe une pompe idéale pour les applications agricoles, civiles et industrielles.

LIMITI D'IMPIEGO

- Temperatura massima del liquido: 90°C, 110°C per versioni H-HS
- Aspirazione massima: 7 metri
- Pressione massima di esercizio: 10 bar

MATERIALI DI COSTRUZIONE

- Corpo pompa, giranti e diffusori: acciaio inox Aisi 304 (Aisi 316L su richiesta)
- Albero in acciaio ino Aisi 304
- Supporto ed involucro motore: alluminio
- Tenuta meccanica: Car/Cer/Nbr (standard), Car/Car/FPM (versione H), Sic/Sic/FPM (versione HS)
- Tungsten Carb/Tungsten Carb/FPM (versione HW)

MOTORE ELETTRICO

- 2 o 4 poli, di tipo chiuso a ventilazione esterna, classe d'isolamento F, grado di protezione IP55
- Voltaggi standard: M = 230/240-50;
- T = 230/400-50 fino a 4 Kw (incluso) e 380-415/660-720V dai 5,5 Kw in su.

LIMITS OF USE

- Max Temperature of liquid: 90°C (110 °C in H-HS versions)
- Max suction depth: 7 mt
- Max. working pressure: 10 bar

CONSTRUCTION MATERIALS

- Pump body, impeller, diffusers: stainless steel Aisi304 (or Aisi 316L)
- Motor shaft: stainless steel Aisi 304;
- Motor casing and casing: aluminium
- Mechanical seal: Cer/Car/NBR (standard)
- Car/Car/FPM (H version), Sic/Sic/FPM (HS version), Tungsten Carb/Tungsten Carb/FPM (HW version)

ELECTRIC MOTOR

- 2 or 4 poles, close type with external cooling fan, insulation class F, grade of protection IP55.
- Standard voltages: M = 230/240-50;
- T = 230/400-50 till 4 Kw (included) and 380-415/660-720V from 5,5 Kw.
- Single phase motors are fitted with ther-

LIMITES D'UTILISATION

- Température max. de liquide: 90°C (60° C pour CX/50-8-100). 110°C pour versions H-HS
- Profondeur d'aspiration max: 7 mt
- Pression d'exercice max. 10 bar

MATÉRIAUX DE CONSTRUCTION

- Corps pompe, turbines et diffuseurs : Acier inox Aisi 304 (Aisi 316L sur demande)
- Arbre en acier inox Aisi 304
- Soutien et carcasse du moteur : aluminium
- Garniture mécanique: Cer/Car/NBR (standard), Car/Car/FPM (version H), Sic/Sic/FPM (version HS)
- Tungsten Carb/Tungsten Carb/FPM (version HW)

MOTEUR ÉLECTRIQUE

- 2 ou 4 pôles, type fermé à refroidissement externe, classe d'isolation F, degré de protection IP55.
- Tensions standard: M = 230 / 240-50;
- T = 230/400-50 jusqu'à 4 Kw (compris) et 380-415/660-720V a partir de 5,5 Kw.

- I motori monofase sono dotati di protezione termica per evitare danni al motore. La protezione dei motori trifase è a cura dell'utente.
- Voltaggi e frequenze differenti sono disponibili su richiesta.

mic microswitches to avoid damages to the motor. The protection of three-phase motors has to be arranged by the user

• *Different voltages and frequency available on request*

- - *Les moteurs monophasés sont équipés de protection micro-thermique pour éviter des dommages au moteur. La protection des moteurs en triphasés doit être arrangée par l'utilisateur.*
- *Tensions et fréquences différentes sont disponibles sur demande.*

Specifiche tecniche - Tech specs - Spécifications techniques

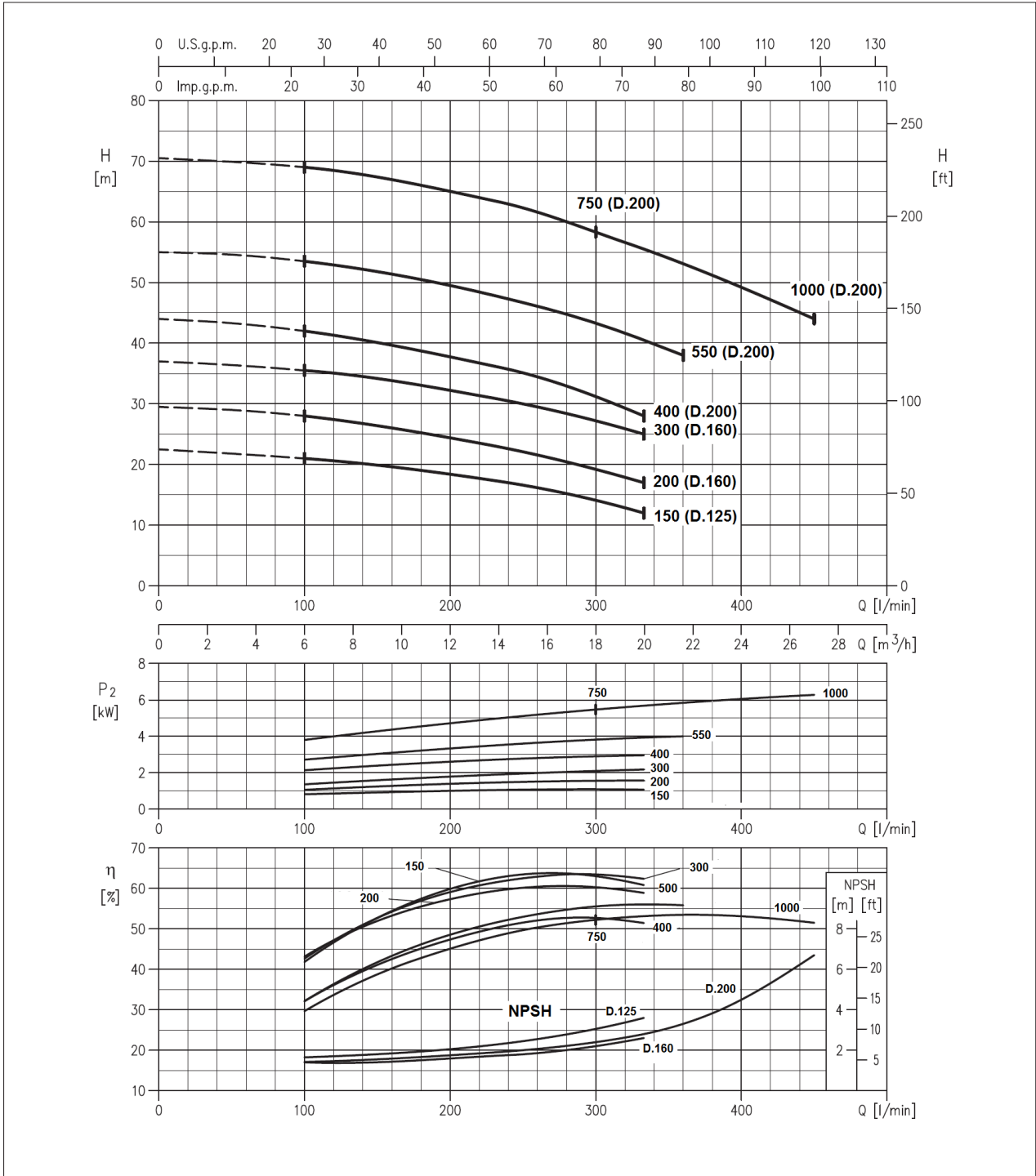
MOD.	POTENZA POWER PUISSANCE		CONDENSATORE CAPACITOR CONDENSATEUR	AMPERE ASSORBITI ABSORBED AMP. AMPERE ABSORBE				Q = PORTATA / DELIVERY / DEBIT									
	HP	KW		230V-M	230V-T	400V-T	690V-T	M3/H	0	6	9	12	18	20	22	24	27
			LT/MIN					0	100	150	200	300	333	360	400	450	
NX32/150 (125)	1,5	1,1	31,5	6,7	5,8	3,3	-	H = mt	22,5	21	19,9	18,4	14,1	12			
NX32/200 (160)	2	1,5	40	9,6	5,8	3,3	-		29,5	28	26,5	24,5	19,2	17			
NX32/300 (160)	3	2,2	50	13,3	8,2	4,7	-		37	35,5	34	32	27	25			
NX32/400 (200)	4	3	-	-	11,1	6,4	-		44	42	40	37,5	31	28			
NX32/550 (200)	5,5	4	-	-	15,1	8,7	-		55	53,5	52	49,5	43,5	40,5	38		
NX32/750 (200)	7,5	5,5	-	-	-	10,6	6,1		70,5	69	67,5	65	58,5				
NX32/1000 (200)	10	7,5	-	-	-	13,6	7,9		70,5	69	67,5	65	58,5	55,5	53	49	44

MOD.	POTENZA POWER PUISSANCE		CONDENSATORE CAPACITOR CONDENSATEUR	AMPERE ASSORBITI ABSORBED AMP. AMPERE ABSORBE				Q = PORTATA / DELIVERY / DEBIT							
	HP	KW		230V-M	230V-T	400V-T	690V-T	M3/H	0	12	18	24	30	36	42
			LT/MIN					0	200	300	400	500	600	700	
NX40/200 (125)	2	1,5	40	9,6	5,8	3,3	-	H = mt	20	19	17,6	15,7	13,2	10,3	7
NX40/300 (125)	3	2,2	50	13,3	8,2	4,7	-		26,5	25,5	24	22	19,5	16,4	13
NX40/400 (160)	4	3	-	-	11,1	6,4	-		31	29,5	27,5	25,5	22,5	20	17
NX40/550 (160)	5,5	4	-	-	15,1	8,7	-		40	38,5	37	35	32	29	25,5
NX40/750 (200)	7,5	5,5	-	-	-	10,6	6,1		47	45,5	44	41	38	35	31
NX40/1000 (200)	10	7,5	-	-	-	13,7	7,9		58	57	56	54	51	47,5	44
NX40/1500 (200)	15	11	-	-	-	21,3	12,3		72	71	70	68,5	66	63	59

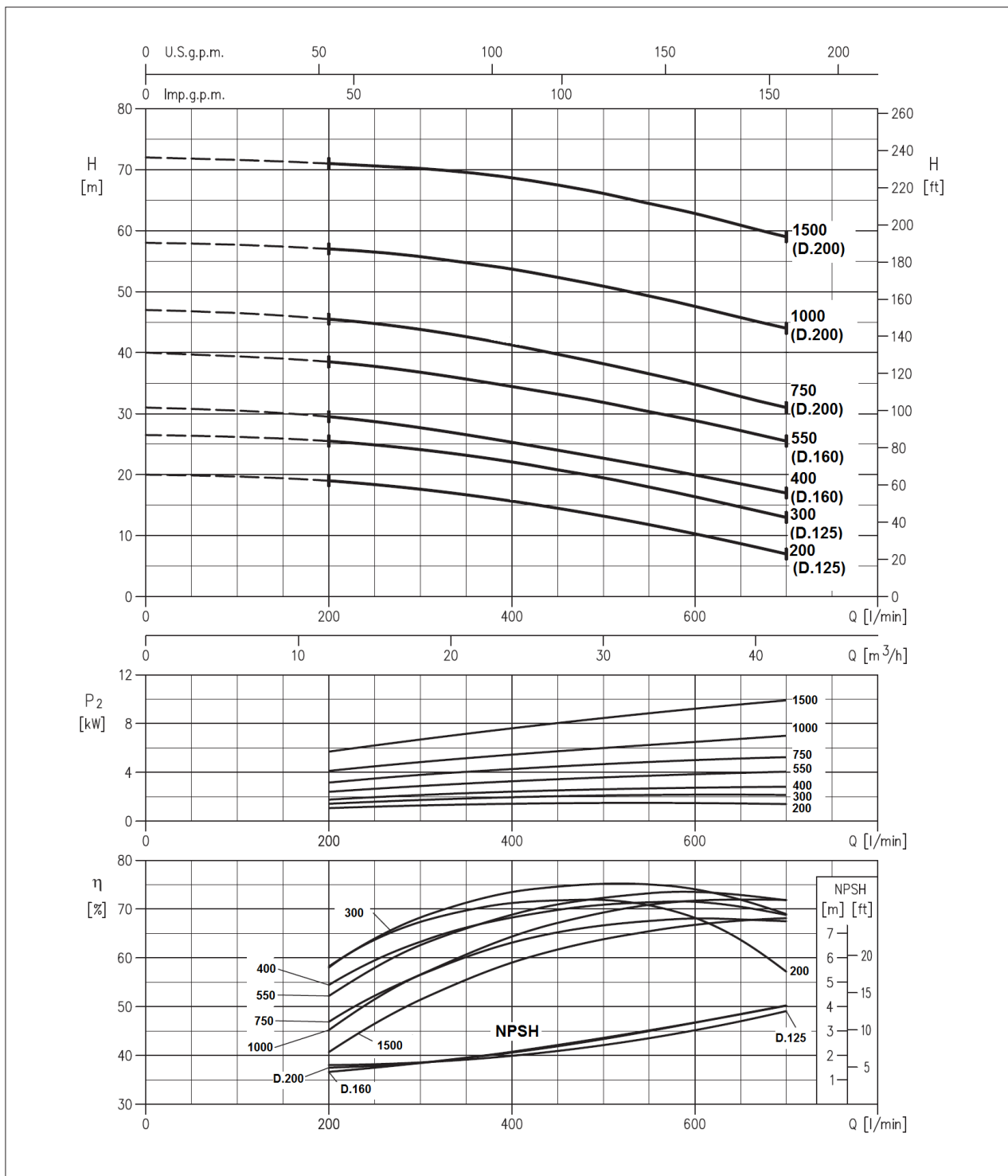
MOD.	POTENZA POWER PUISSANCE		CONDENSATORE CAPACITOR CONDENSATEUR	AMPERE ASSORBITI ABSORBED AMP. AMPERE ABSORBE				Q = PORTATA / DELIVERY / DEBIT									
	HP	KW		230V-M	230V-T	400V-T	690V-T	M3/H	0	24	27	30	36	42	48	60	72
			LT/MIN					0	400	450	500	600	700	800	1000	1200	
NX50/300 (125)	3	2,2	50	13,3	8,2	4,7	-	H = mt	19	17,5	16	16,3	15	13,4	11,7	8	
NX50/400 (125)	4	3	-	-	11,1	6,4	-		22	20,5	20	19,6	18,4	17	15,4	11,8	8
NX50/550 (125)	5,5	4	-	-	15,1	8,7	-		26,5	26	25,5	25	24	22,5	21,5	17,9	14
NX50/750 (160)	7,5	5,5	-	-	-	10,6	6,1		33	31	30,5	30	28,5	27	25,5	22	18
NX50/1000 (160)	10	7,5	-	-	-	13,6	7,9		40	38,5	38	37,5	36	35	33,5	30	26
NX50/1250 (200)	12,5	9,3	-	-	-	17,2	10		53			50	49	47,5	45,5	40,5	34
NX50/1500 (200)	15	11	-	-	-	21,3	12,3		59			56	55	54	52	48	42
NX50/2000 (200)	20	15	-	-	-	27,7	17,3		72			70	69	68	66	62	57

MOD.	POTENZA POWER PUISSANCE		AMPERE ASSORBITI ABSORBED AMP. AMPERE ABSORBE			Q = PORTATA / DELIVERY / DEBIT												
	HP	KW	230V-T	400V-T	690V-T	M3/H	0	36	42	54	78	90	102	114	126	132	138	
						LT/MIN	0	600	700	900	1300	1500	1700	1900	2100	2200	2300	
NX65/550 (125)	5,5	4	15,1	8,7	-	H = mt	22,2	19,8	19	17,3	13,3	11	8,6	6,3				
NX65/750 (125)	7,5	5,5	-	10,6	6,1		27		24	22,2	18	15,8	13,3	10,8	8			
NX65/1000 (125)	10	7,5	-	13,7	7,9		32		29,5	27,8	23,5	21,1	18,7	16,1	13,4	12		
NX65/1250 (160)	12,5	9,3	-	17,2	10		36,5		34,5	32,8	28,8	26,5	24	21	18,3	16,8		
NX65/1500 (160)	15	11	-	21,3	12,3		40,5		38,5	37,1	33,1	30,9	28,4	25,8	23	21,5	20	
NX65/2000 (160)	20	15	-	27,7	17,3		48		45,5	44	40	37,8	35,3	32,6	29,6	28	26,5	
NX65/2500 (200)	25	18,5	-	35	20,3		53,5		58,5	56,5	51,5	49	46	43	39,7	38	36,3	
NX65/3000 (200)	30	22	-	39,7	23,6		60,5		65,5	64	59,5	57	54	51	48	46,5	45	

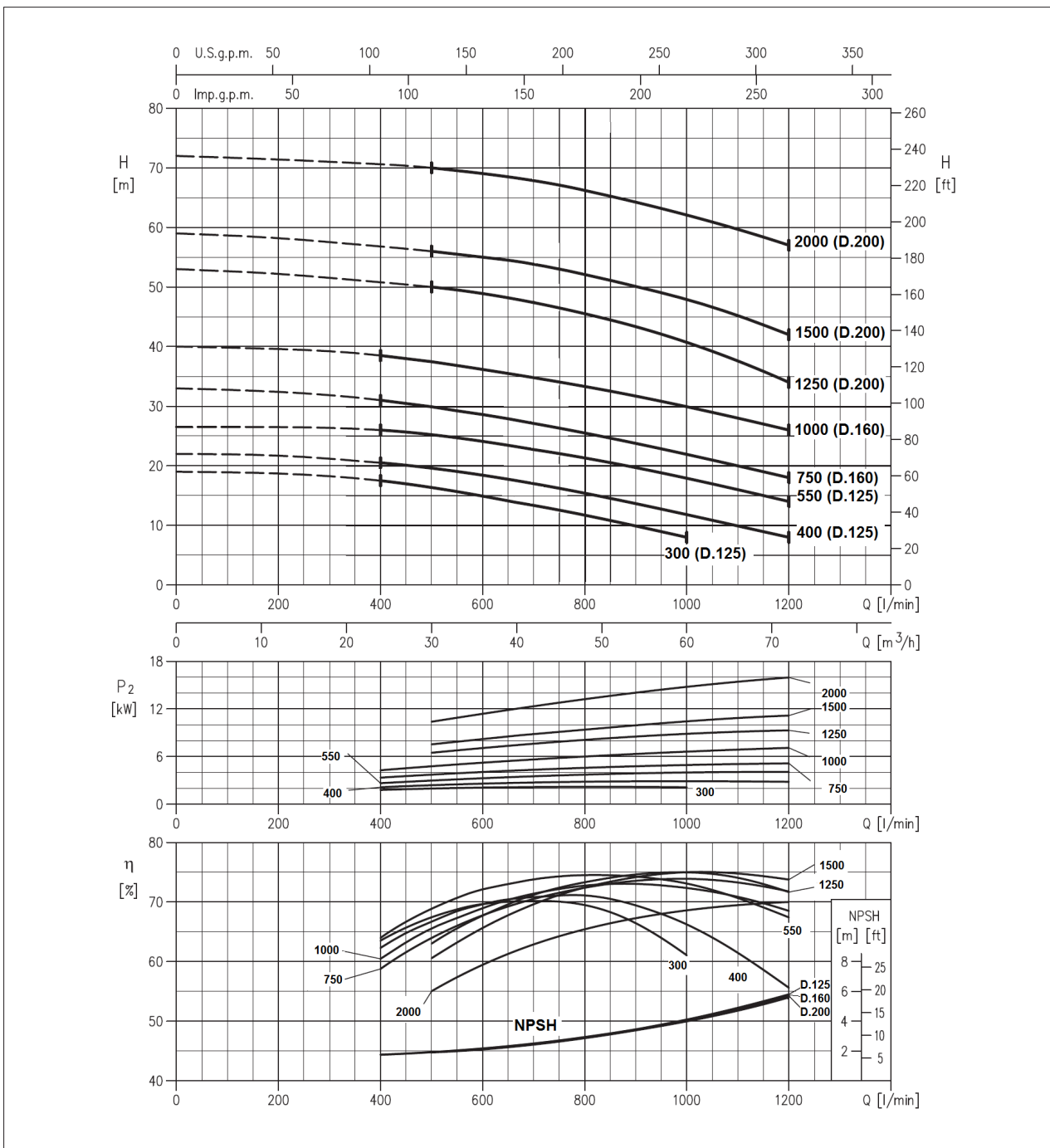
NX32 - at 2900 min⁻¹ (according to ISO 9906 Attachment A))



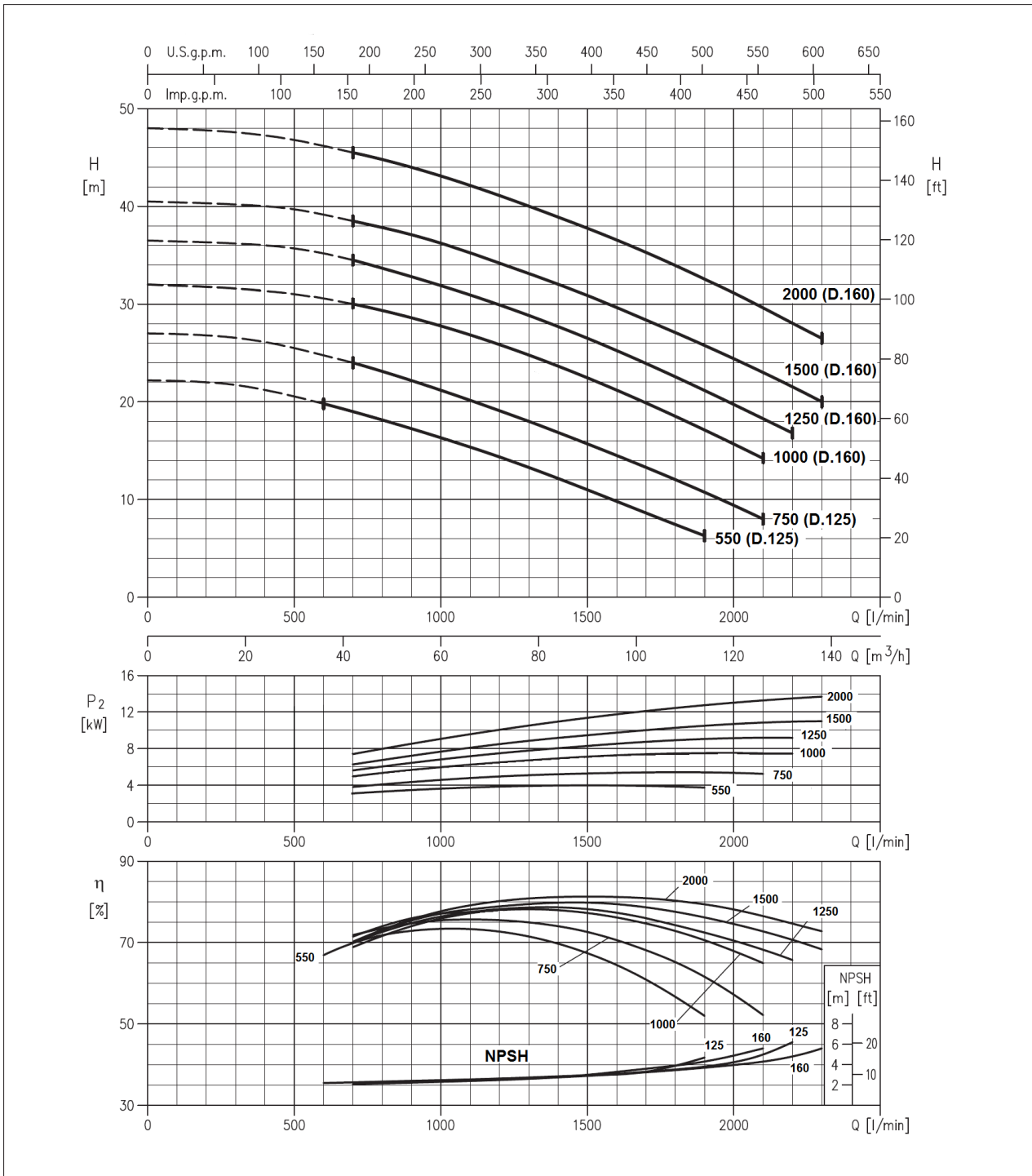
NX40 - at 2900 min^{-1} (according to ISO 9906 Attachment A))



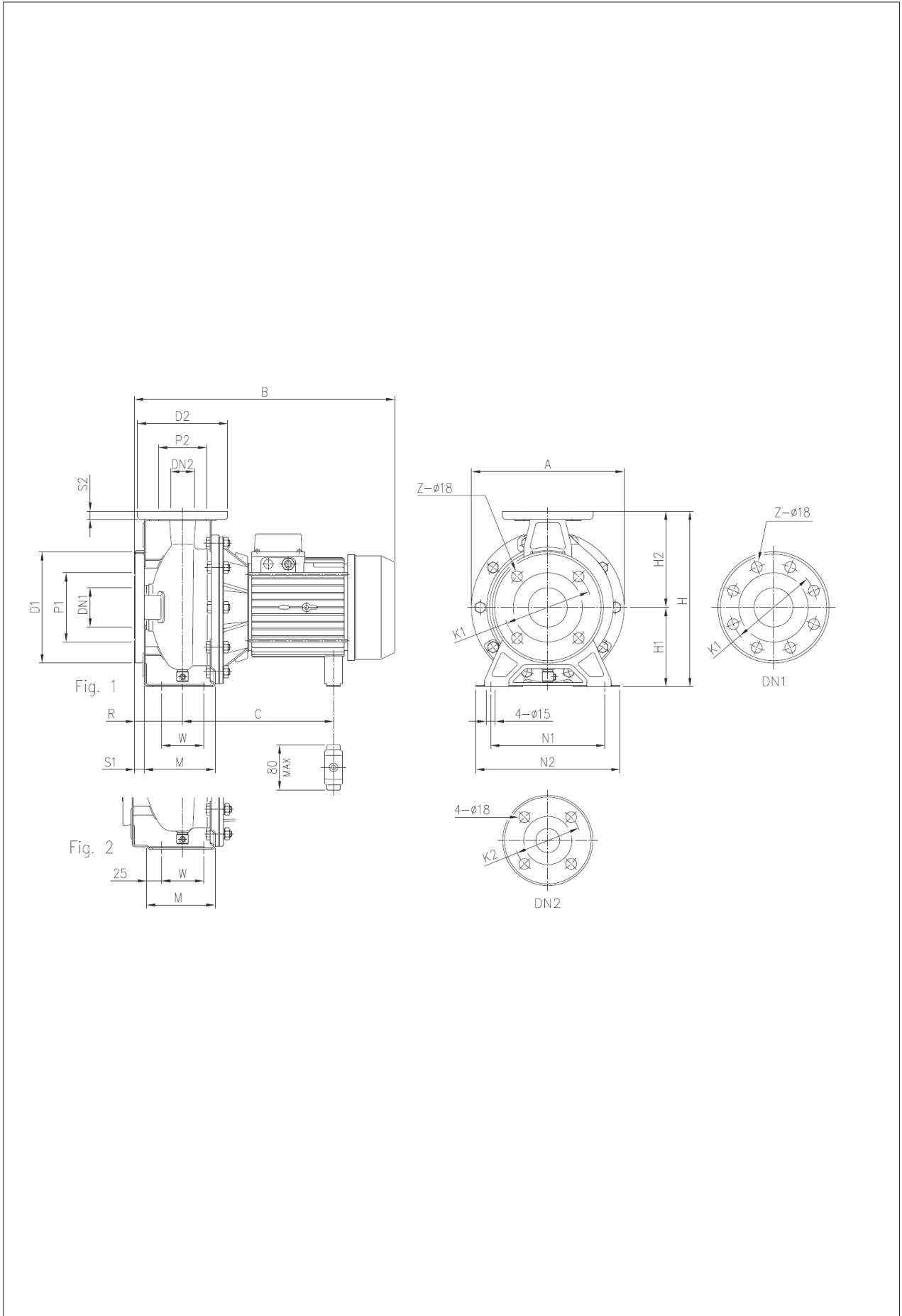
NX50 - at 2900 min^{-1} (according to ISO 9906 Attachment A))



NX65 - at 2900 min^{-1} (according to ISO 9906 Attachment A))



NX dimension chart



MOD.	Ø DN1	Ø P1	Ø K1	Ø D1	S1	Z	Ø DN2	Ø P2	Ø K2	Ø D2	S2	FIG.	H	H1
NX32/150	50	95	125	165	16	4	32	75	100	140	14	1	252	112
NX32/200	50	95	125	165	16	4	32	75	100	140	14	1	292	132
NX32/300	50	95	125	165	16	4	32	75	100	140	14	1	292	132
NX32/400	50	95	125	165	16	4	32	75	100	140	14	1	340	160
NX32/550	50	95	125	165	16	4	32	75	100	140	14	1	340	160
NX32/750	50	95	125	165	16	4	32	75	100	140	14	1	340	160
NX32/1000	50	95	125	165	16	4	32	75	100	140	14	1	340	160
NX40/200	65	115	145	185	16	4	40	80	110	150	14	1	252	112
NX40/300	65	115	145	185	16	4	40	80	110	150	14	1	252	112
NX40/400	65	115	145	185	16	4	40	80	110	150	14	1	292	132
NX40/550	65	115	145	185	16	4	40	80	110	150	14	1	292	132
NX40/750	65	115	145	185	16	4	40	80	110	150	14	2	340	160
NX40/1000	65	115	145	185	16	4	40	80	110	150	14	2	340	160
NX40/1500	65	115	145	185	16	4	40	80	110	150	14	2	340	160
NX50/300	65	115	145	185	16	4	50	95	125	165	16	2	292	132
NX50/400	65	115	145	185	16	4	50	95	125	165	16	2	292	132
NX50/550	65	115	145	185	16	4	50	95	125	165	16	2	292	132
NX50/750	65	115	145	185	16	4	50	95	125	165	16	2	340	160
NX50/1000	65	115	145	185	16	4	50	95	125	165	16	2	340	160
NX50/1250	65	115	145	185	16	4	50	95	125	165	16	2	360	160
NX50/1500	65	115	145	185	16	4	50	95	125	165	16	2	360	160
NX50/2000	65	115	145	185	16	4	50	95	125	165	16	2	360	160
NX65/550	80	134	160	200	18	8	65	115	145	185	16	2	340	160
NX65/750	80	134	160	200	18	8	65	115	145	185	16	2	340	160
NX65/1000	80	134	160	200	18	8	65	115	145	185	16	2	360	160
NX65/1250	80	134	160	200	18	8	65	115	145	185	16	2	360	160
NX65/1500	80	134	160	200	18	8	65	115	145	185	16	2	360	160
NX65/2000	80	134	160	200	18	8	65	115	145	185	16	2	360	160
NX65/2500	80	134	160	200	18	8	65	115	145	185	16	2	405	180
NX65/3000	80	134	160	200	18	8	65	115	145	185	16	2	405	180

MOD.	H2	R	W	M	N1	N2	A	B		C		L	H	P	WEIGHT KG
								M	T	M	T				
NX32/150	140	80	70	114	140	190	213	408	431	219-230	232	450	300	250	29
NX32/200	160	80	70	118	190	240	254	408	431	219-230	232	470	330	280	32
NX32/300	160	80	70	118	190	240	254	408	431	219-230	232	490	340	280	33,5
NX32/400	180	80	70	119	190	240	296	-	471		255	550	488	350	41
NX32/550	180	80	70	119	190	240	296	-	494		253	550	488	350	44
NX32/750	180	80	70	119	190	240	296	-	519		275	550	488	350	60,5
NX32/1000	180	80	70	119	190	240	296	-	539		275	550	488	350	65,5
NX40/200	140	80	70	114	160	210	213	408	431	219-230	232	450	300	250	30
NX40/300	140	80	70	114	160	210	213	408	431	219-230	232	490	340	280	31,5
NX40/400	160	80	70	118	190	240	254	-	471		255	550	480	350	39
NX40/550	160	80	70	118	190	240	254	-	494		253	550	480	350	46,5
NX40/750	180	100	70	115	212	265	296	-	539		275	550	480	350	61,5
NX40/1000	180	100	70	115	212	265	296	-	559		275	700	480	350	68
NX40/1500	180	100	70	115	212	265	296	-	595		359	700	480	350	79,5
NX50/300	160	100	70	114	190	240	254	428	451	219-230	232	490	340	280	38
NX50/400	160	100	70	114	190	240	254	-	491		255	550	488	350	37
NX50/550	160	100	70	114	190	240	254	-	514		253	550	488	350	47
NX50/750	180	100	70	115	212	265	296	-	539		275	550	488	350	51,5
NX50/1000	180	100	70	115	212	265	296	-	559		275	700	488	350	67,5
NX50/1250	200	100	70	115	212	265	296	-	595		359	700	488	350	73,5
NX50/1500	200	100	70	115	212	265	296	-	595		359	700	488	350	79
NX50/2000	200	100	70	115	212	265	296	-	723		190,5	880	532	390	113
NX65/550	180	100	95	140	212	280	254	-	514		253	550	488	350	42
NX65/750	180	100	95	140	212	280	254	-	539		275	550	488	350	53
NX65/1000	180	100	95	140	212	280	254	-	559		275	700	488	350	56,5
NX65/1250	200	100	95	140	212	280	296	-	595		359	700	488	350	66,5
NX65/1500	200	100	95	140	212	280	296	-	595		359	700	488	350	72,5
NX65/2000	200	100	95	140	212	280	296	-	732		499,5	880	532	390	112
NX65/2500	225	100	95	140	250	320	296	-	732		499,5	880	532	390	127,5
NX65/3000	225	100	95	140	250	320	296	-	732		499,5	880	532	390	134